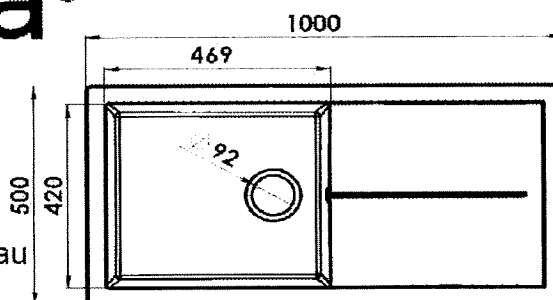


RESPEKTA®

17501001000500701-83

CLEVELAND 100X50G**CLEVELAND - 1 Becken - Betonrau
EEAN100R16T**

- Einbauspüle aus Kompositmaterial SMC mit 1 Becken und Abtropfläche
- Natursteinanteil >60%
- wechselseitig einbaubar
- Ohne Hahnlöcher durchgestoßen
- Excentergarnitur ist nicht enthalten
- Ablauf mit Siebkorb 90 mm
- mit Ab- und Überlaufgarnitur
- inkl. Fixierklemmen zum Einbau
- für 60 cm Unterschrank

CE

NEG-Novex Großhandelsgesellschaft für Elektro- und Haustechnik GmbH, Chenover Str. 5. 67117 Limburgerhof