

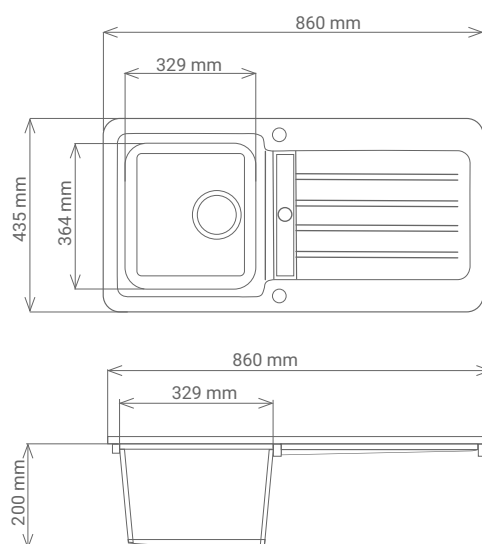


Atlanta Hochwertige Granitpüle

86 x 43,5 S

- + Granitverbund-Material mit hohem Natursteinanteil
- + Für Unterschränke ab 45 cm Breite
- + Inkl. Ab- und Überlaufgarnitur, Drehexcenter und Siebkorb
- + Schock Technologie = Schock Qualität
- + Aus deutscher Fertigung
- + Einfach zu bohren und zu installieren

- + Graniteinbauspüle mit 1 Becken und Abtropffläche
- + Verbundmaterial bestehend aus 80% Quarzsand, 15% Kunstharz und 5% Additiven
- + Für Spülenunterschränke ab 45 cm Breite
- + Deutsche Fertigung
- + Schock Technologie = Schock Qualität
- + Hohe Stoßfestigkeit
- + Hohe Resistenz bei aggressiven Chemikalien
- + UV-beständig
- + Hitzebeständigkeit bis 180°C
- + Lebensmittelecht
- + Wechselseitig rechts/links einbaubar
- + Widerstandsfähigkeit gegen Schmutz und Verfärbungen
- + Hahnlöcher nicht durchgestoßen
- + Einfach zu installieren und zu reinigen
- + Inkl. Drehexcenter und Ablauf mit Siebkorb 90 mm
- + Ab- und Überlaufgarnitur
- + Inkl. Fixierklemmen zum Einbau
(Für Arbeitsplatten mit Stärke 28 und 38 mm)
- + Beckentiefe 200 mm



ABMESSUNGEN

Produktmaße (H x B x T) / Gewicht	20,5 x 86 x 43,5 cm / 9,8 kg
Ausschnittmaß	84 x 41,5 cm
Verpackungsmaße (H x B x T) / Gewicht	32 x 103 x 52 cm / 13,6 kg

NAME	ARTIKELNUMMER	FARBE	EAN
ATLANTA86x43S	17502100860435500-81	Schwarz	4262376919027

ACHTUNG! Die Hahnlöcher müssen mit der Lochsäge mit Diamantaufsatz gebohrt werden!