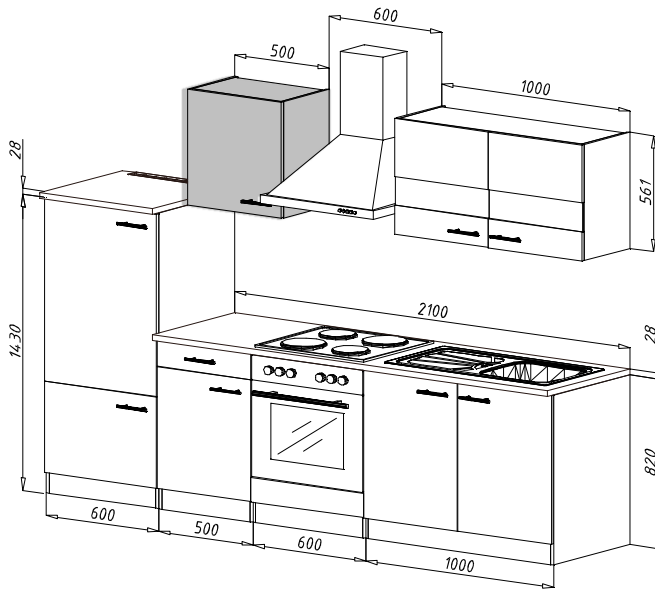
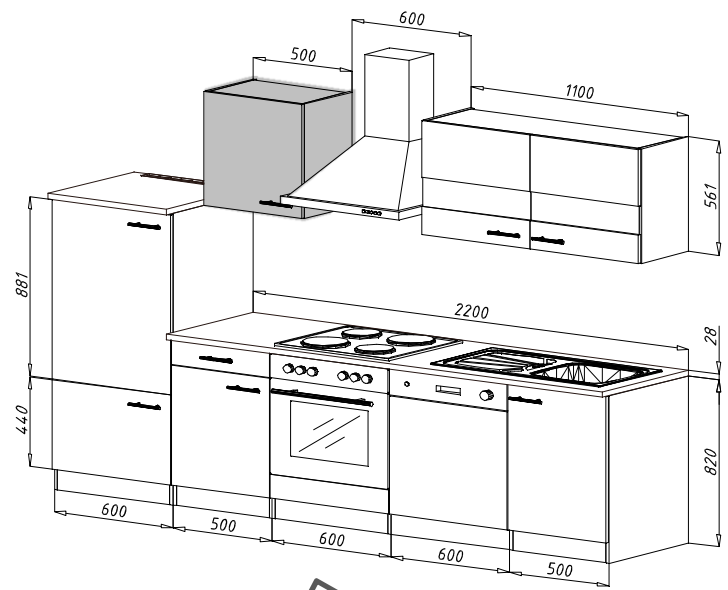




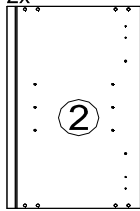
Mögliche Kombinationen: Küchenblock 270 cm



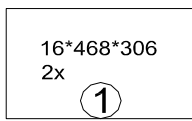
Küchenblock 280 cm



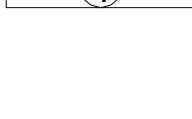
16*561*330
2x



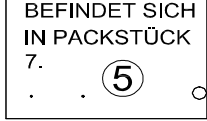
16*468*280
1x



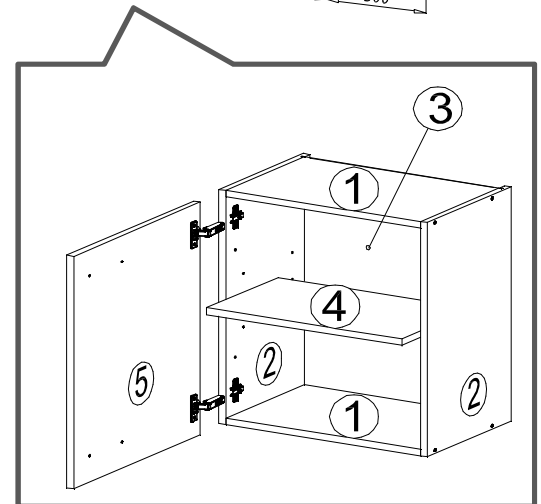
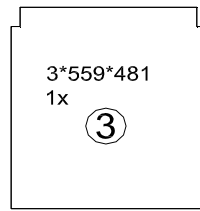
16*468*306
2x



16*559*497
1x
BEFINDET SICH
IN PACKSTÜCK
7.



3*559*481
1x



Die beigelegte Beschläge für die Wandbefestigung können nur bei einer Befestigung zum Betonwand verwendet werden!

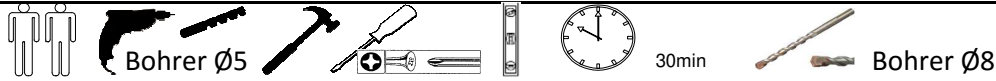
DE Eine unsachgemäße Befestigung der Hängebeschläge / Wandbefestigung kann zur Ablösung der Hängeschränke aus der Wand führen.

Sollten Sie unsicher sein welchen Typ Dübel und Schrauben Sie benötigen, fragen Sie bitte beim Fachhandel nach.

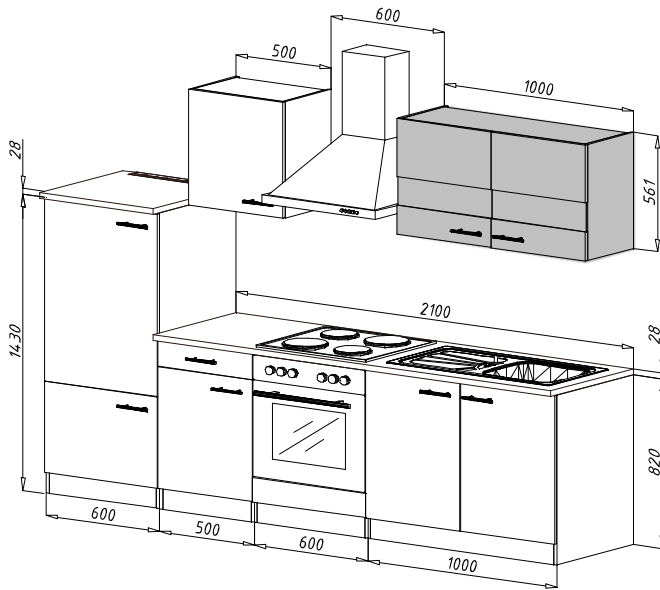
Benutzen Sie unbedingt Dübel, den in Verbindung mit dem Wandmaterial die Tragfähigkeit sicherstellen.

Bei fehlenden Teilen, geben Sie bitte die Produkt ID (separates Blatt im Packstück) dem Vertragspartner an.

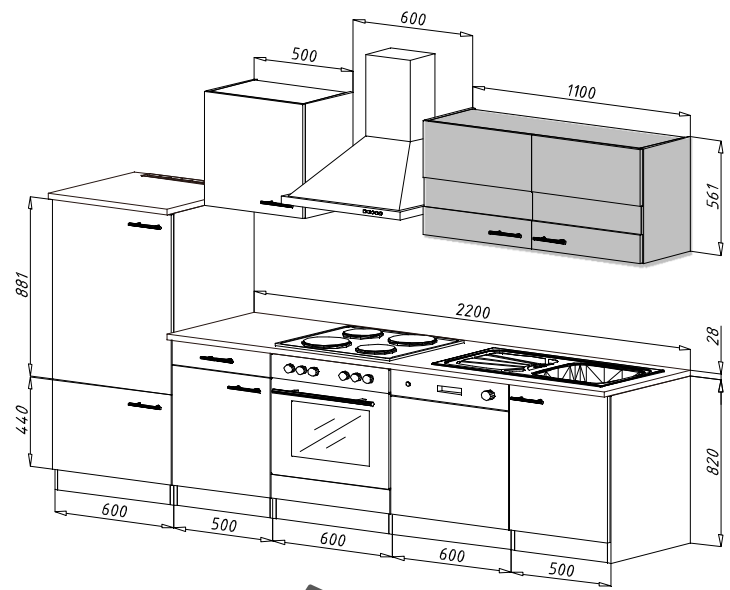
KO 01 8*35 8 X 	KN 03 7*50 8 X 	PL 12 8 X 	PP 01 4 X 	PN 01 SOFT CLOSE 2 X 	PD 01 2 X
AK 103 2 X 	DR 27 3,5*16 8 X 	DR 42 4,5x25 4 X 	KV 01 1,5*20 10 X 	PL 16 2 X 	HK 01 2 X
UC 08 (96mm) 1 X 	UC 06 2 X 	PL 01 1 X 	KL 01 4 mm 1 X 	NEG-Novex Großhandelsgesellschaft für Elektro- und Haustechnik GmbH Chenoverstraße 5 67117 Limburgerhof http://www.respekta.info	



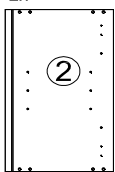
Mögliche Kombinationen: Küchenblock 270 cm



Küchenblock 280 cm



16*561*330
2x



16*968 - 1068*280
1x

④

16*968 - 1068*306
2x

①

3*559*981 - 1081
1x

③

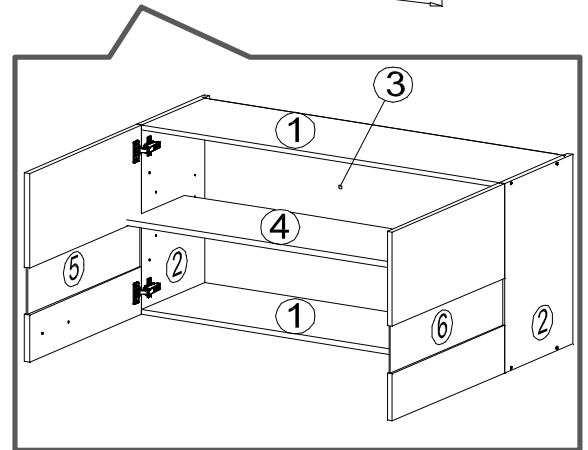
16*559*497 - 547
1x

⑤

16*559*497 - 547
1x

⑥

DIE TÜREN BEFINDEN SICH IN PACKSTÜCK 7.
DIE DIMENSION NACH DEM STRICH VERSTEHT SICH AUF DEM KORPUS 110 CM.



Die beigelegte Beschläge für die Wandbefestigung können nur bei einer Befestigung zum Betonwand verwendet werden!

DE Eine unsachgemäße Befestigung der Hängebeschläge / Wandbefestigung kann zur Ablösung der Hängeschränke aus der Wand führen.

Sollten Sie unsicher sein welchen Typ Dübel und Schrauben Sie benötigen, fragen Sie bitte beim Fachhandel nach.

Benutzen Sie unbedingt Dübel, den in Verbindung mit dem Wandmaterial die Tragfähigkeit sicherstellen.

Bei fehlenden Teilen, geben Sie bitte die Produkt ID (separates Blatt im Packstück) dem Vertragspartner an.

KO 01 8*35
8 X



KN 03 7*50
8 X



PL 12
8 X



PP 01
4 X



PN 01 SOFT CLOSE
4 X



PD 01
4 X



AK 103
2 X



DR 27 3,5*16
16 X



DR 42 4,5x25
4 X



KV 01 1,5*20
20 X



PL 16
2 X



HK 01
2 X



UC 08 (96mm)
2 X



UC 06
4 X



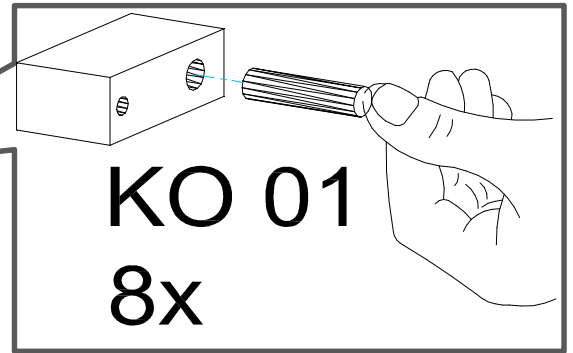
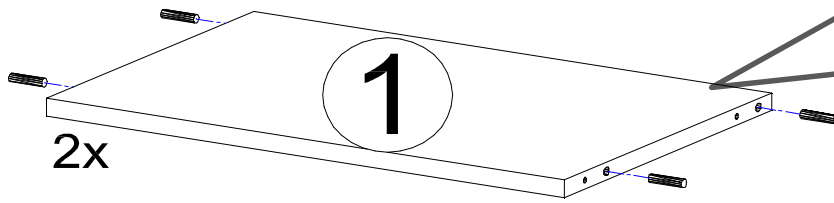
PL 01
1 X



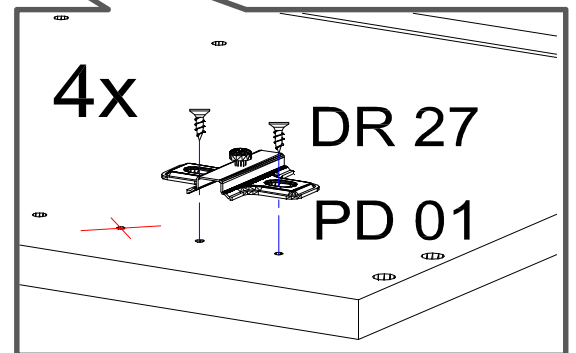
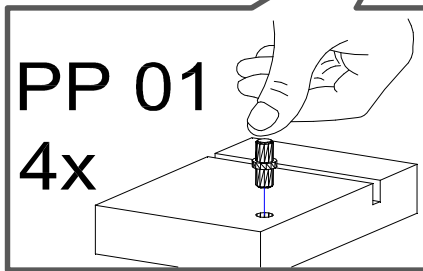
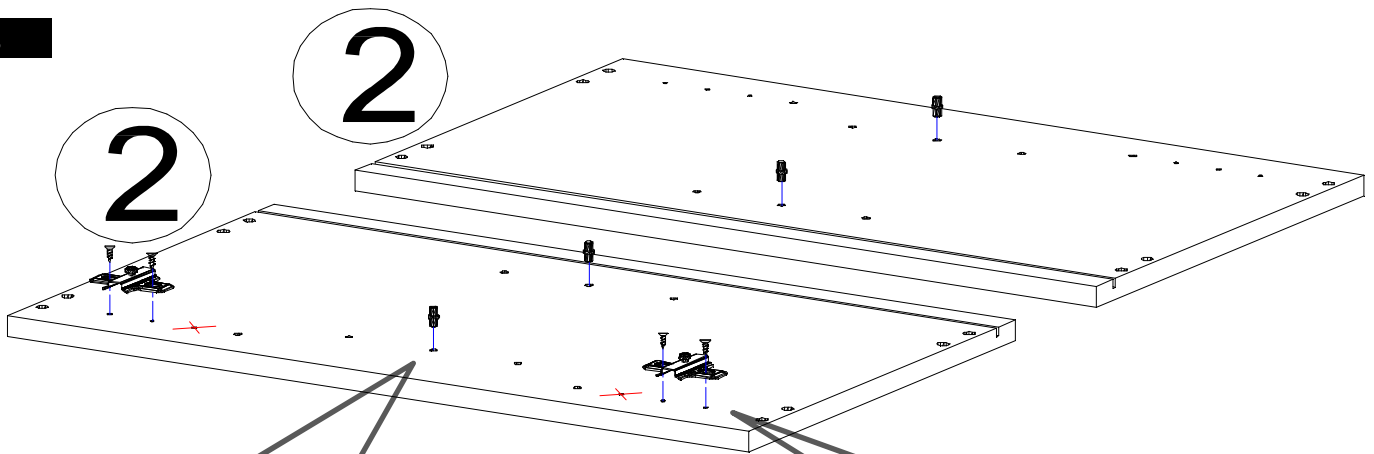
KL 01 4 mm
1 X



1.

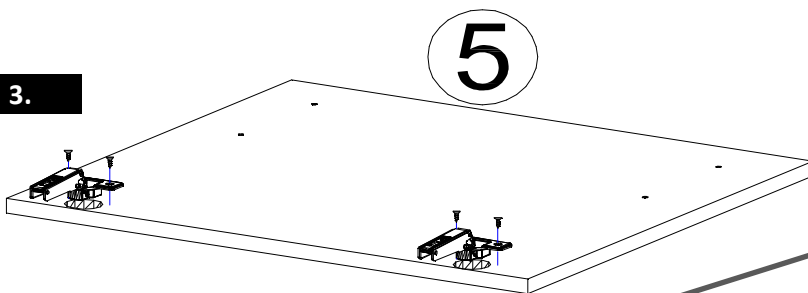


2.

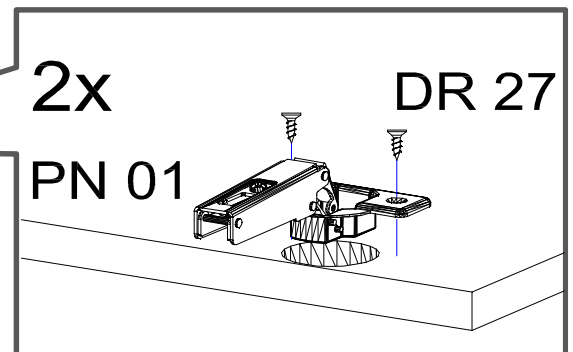


zu dem 50 cm breiten Oberschrank

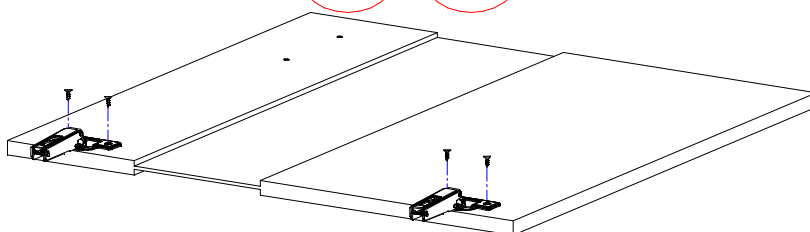
3.

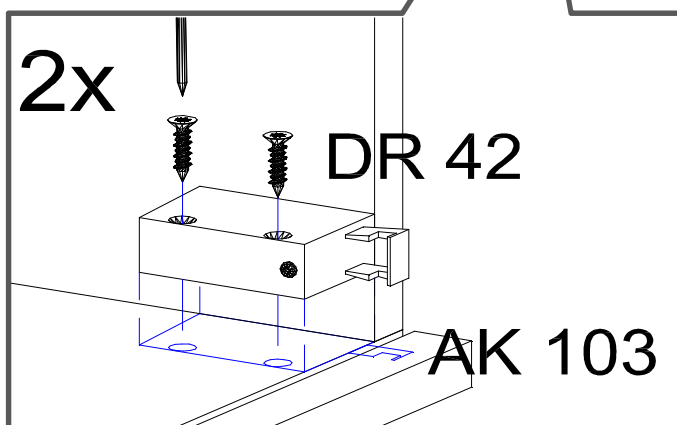
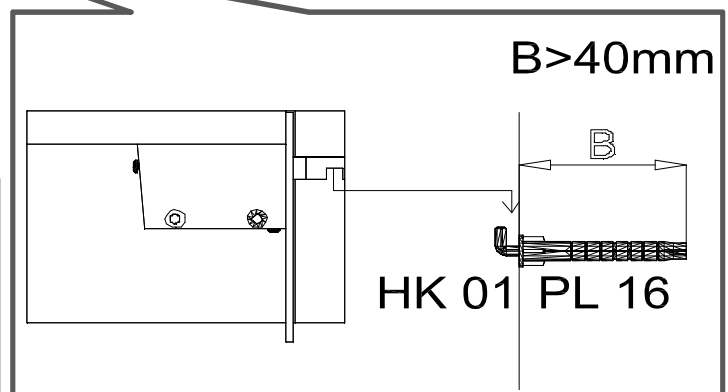
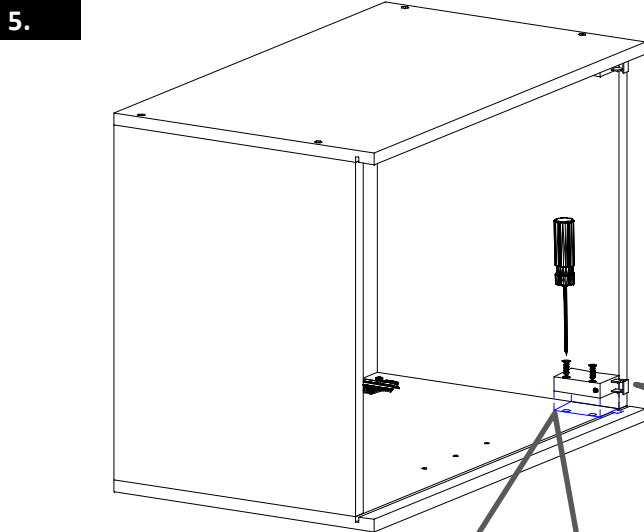
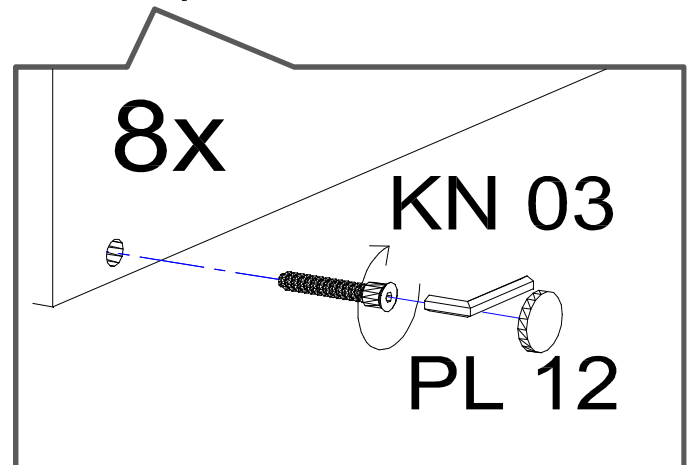
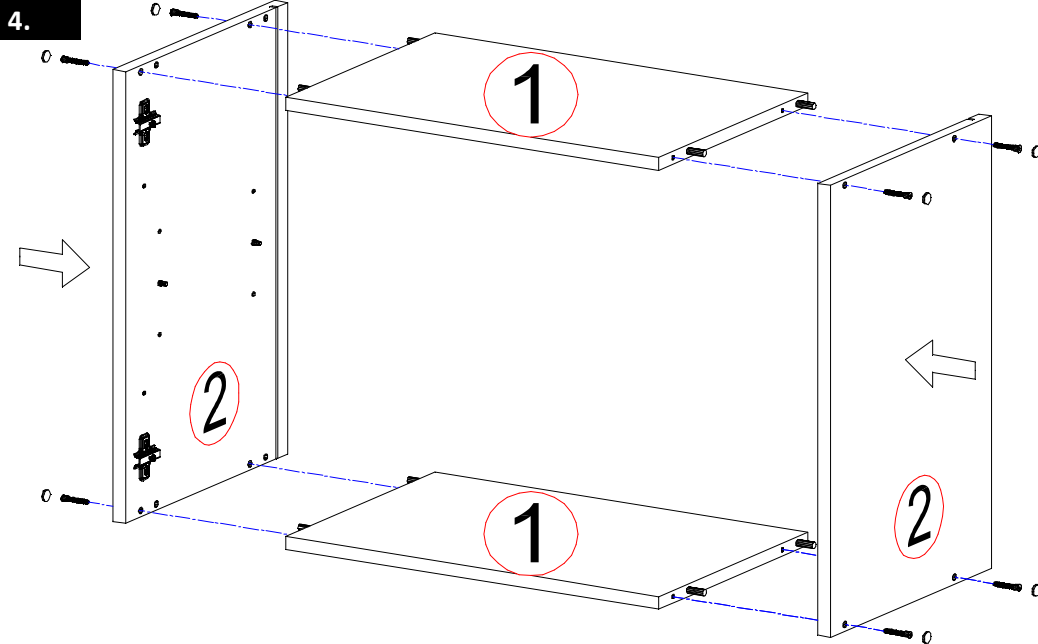


zu dem 100-110 cm breiten Oberschrank

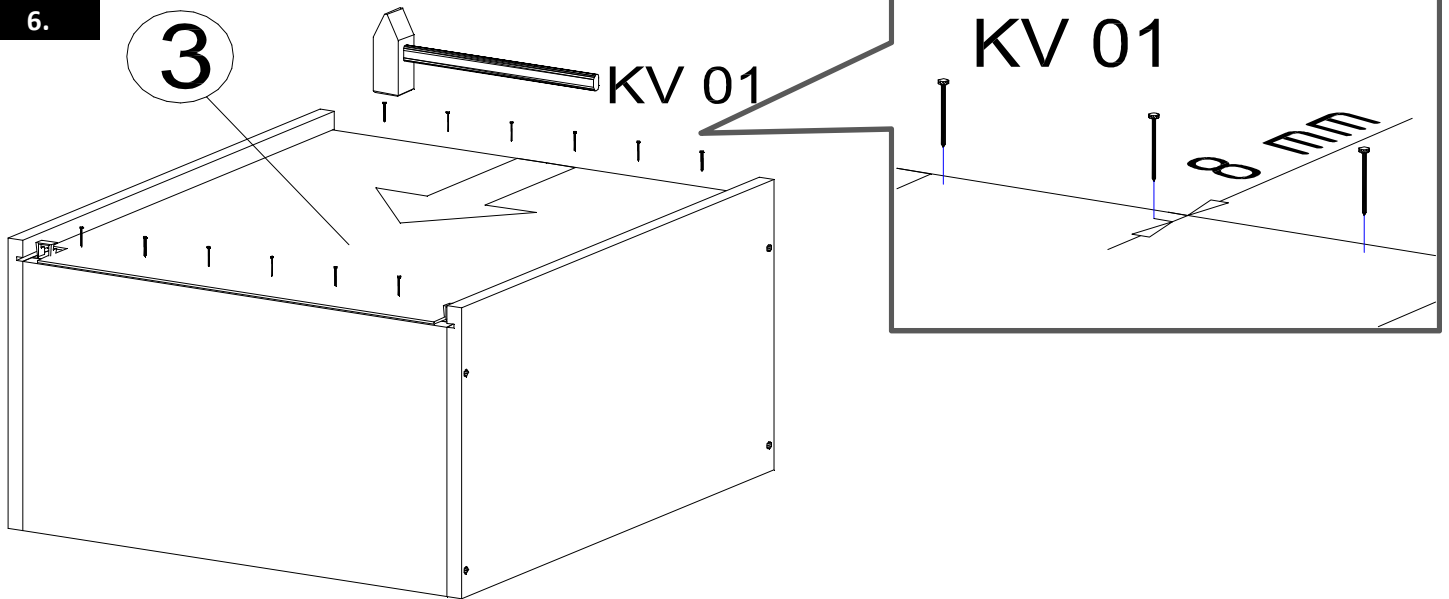


5 6





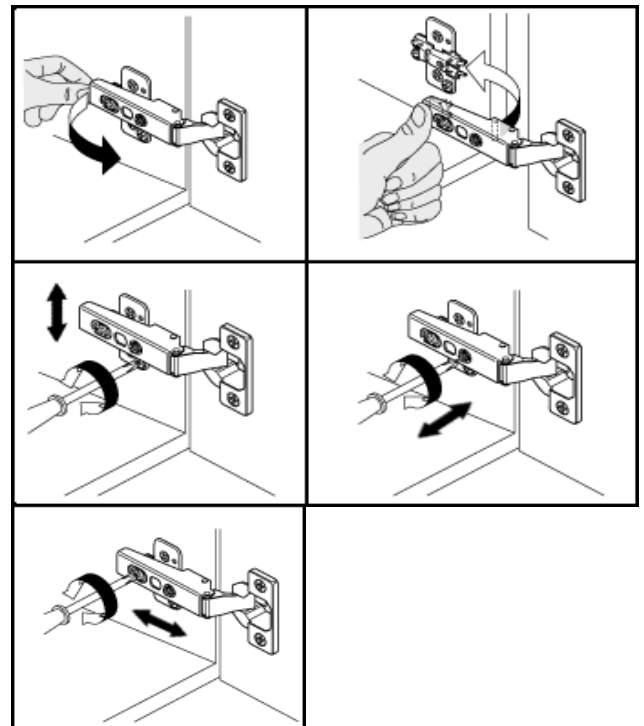
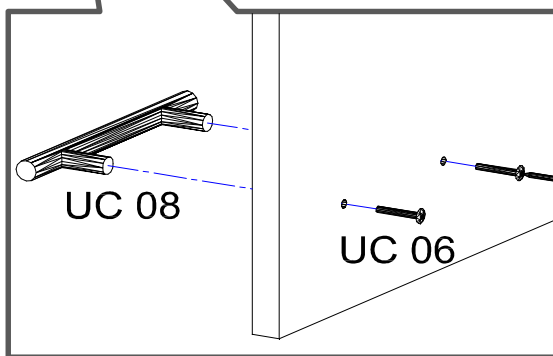
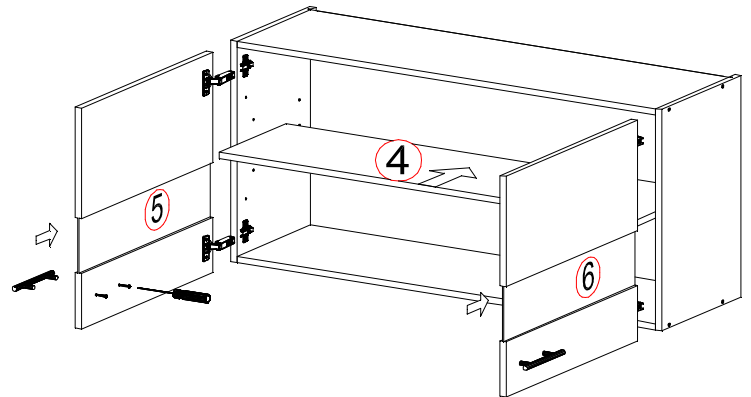
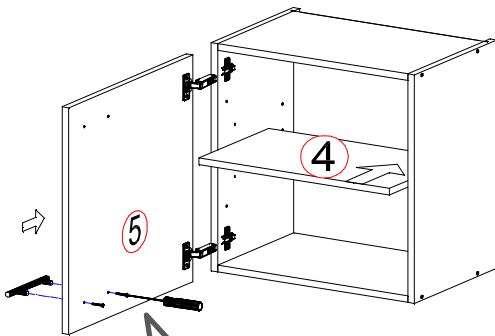
6.



7.

50 cm breiten Oberschrank

100-110 cm breiten Oberschrank



Für die Reinigung bitte die folgenden Putzartikel nicht verwenden: Pulver- Basen des Gleichungslöser; Scheuermittel!

Bitte nur Material, wie Baumwolle verwenden!

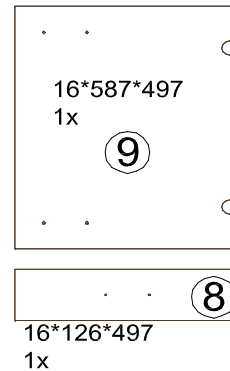
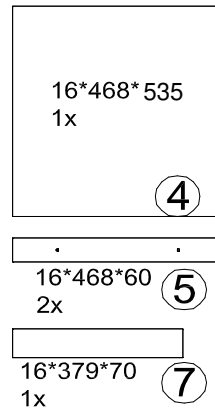
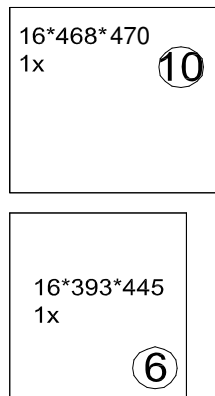
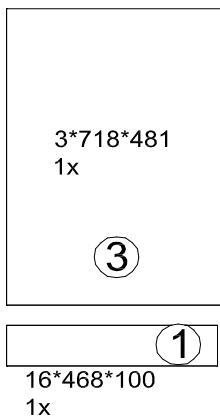
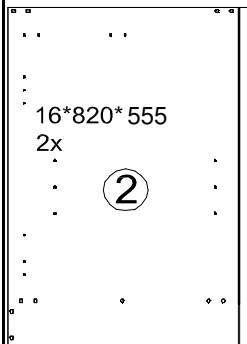
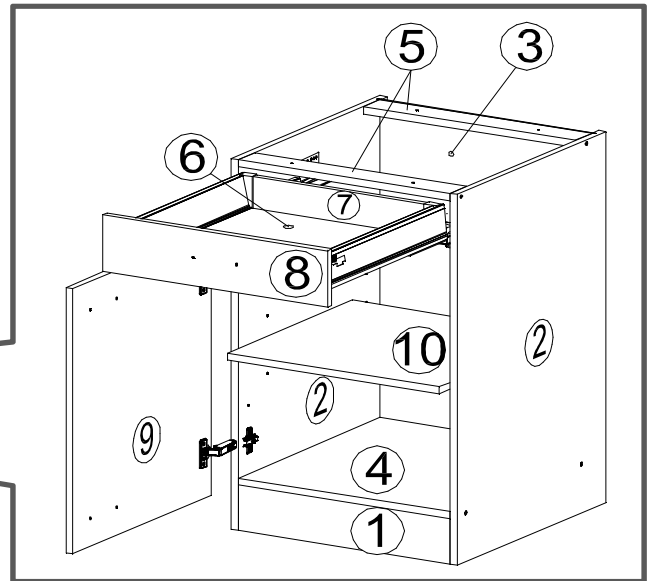
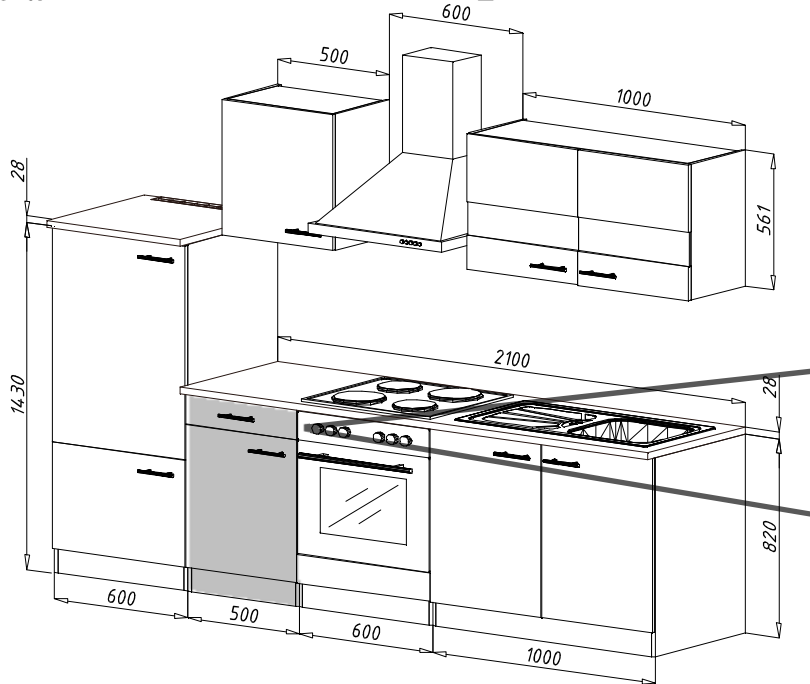
BEACHTEN SIE BITTE, DASS BEI EINER NICHT FACHGEMÄSSEN MONTAGE, EV. BEI ÜBERMÄSSIGEN ODER UNGEEIGNETEN BELASTUNG/BESCHWÄRUNG DES MÖBELTEILES DURCH GEGENSTÄNDE ODER PERSONEN ES ZU EINER BESCHÄDIGUNG DES MÖBELSTÜCKES KOMMEN KANN!

Die Möbel nicht permanent in Kontakt mit Wasser bringen.

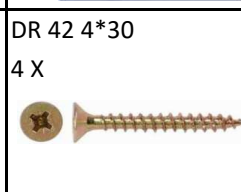
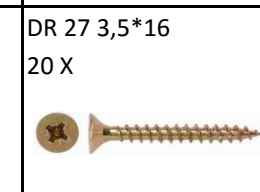
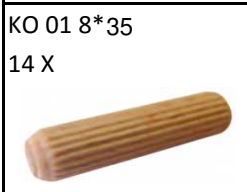
NEG-Novex Großhandelsgesellschaft für Elektro- und Haustechnik GmbH Chenoverstraße 5

67117 Limburgerhof

<http://www.respekta.info>



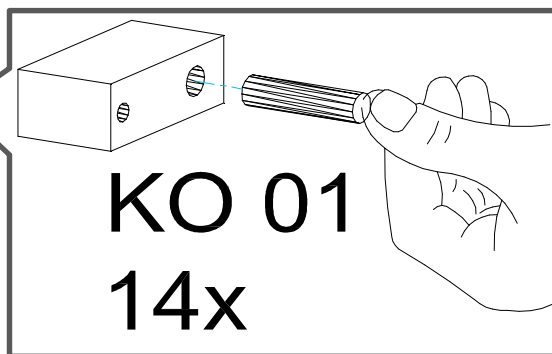
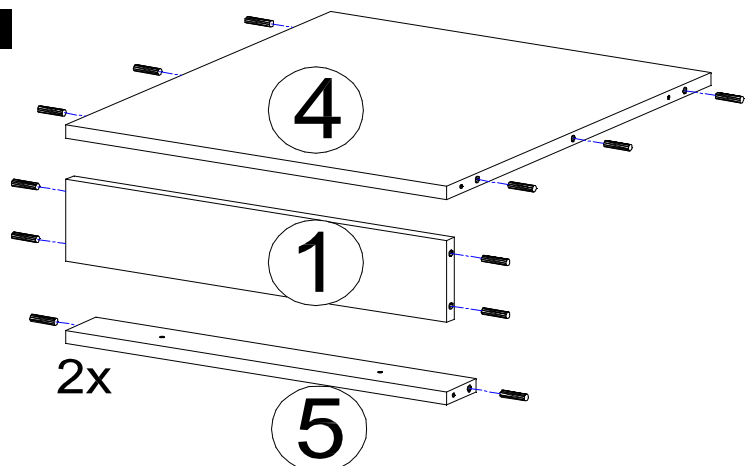
BEFINDET SICH IN PACKSTÜCK 7.



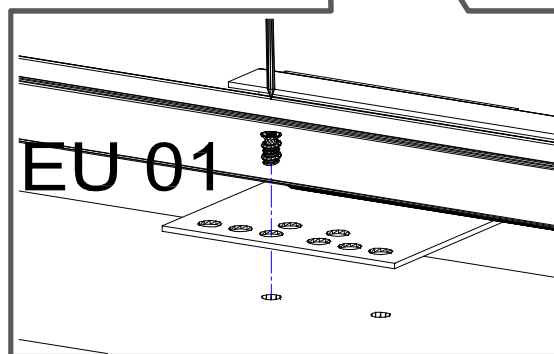
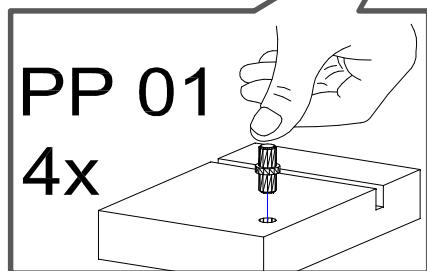
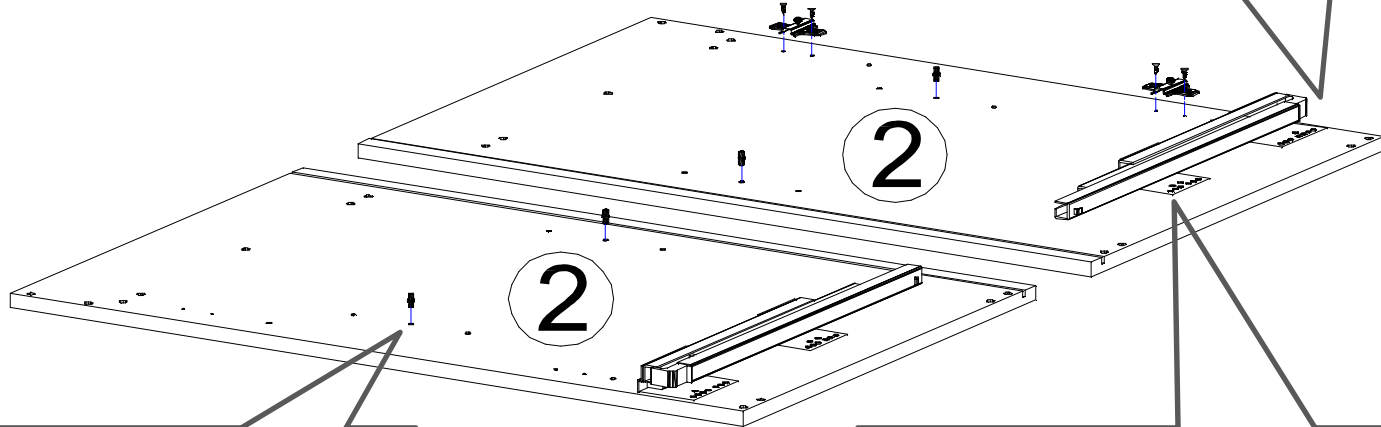
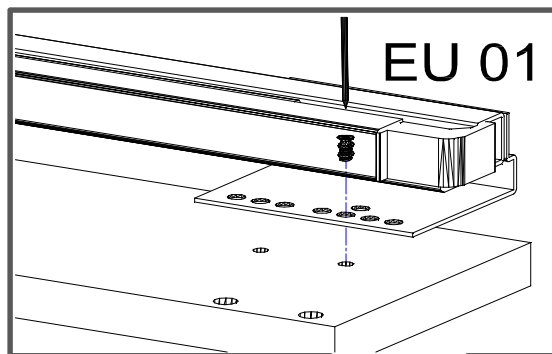
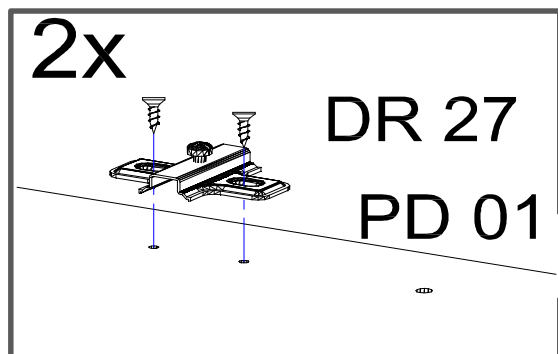
Zum Schutz der Holzteile können Sie rundum die Sockelleiste eine Silikonnaht ziehen.



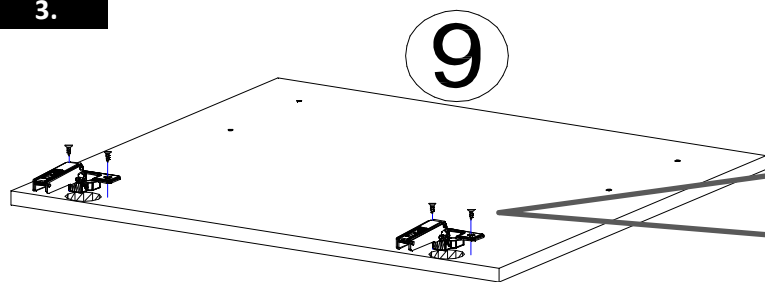
1.



2.

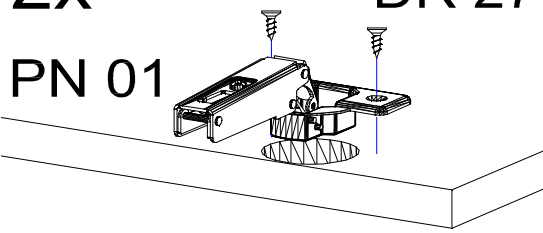


3.



2x
PN 01

DR 27

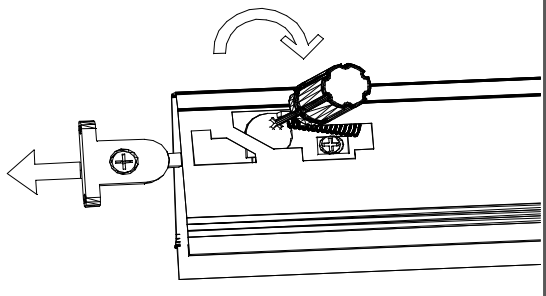


4.

STR-KAVA



STR-KAVA

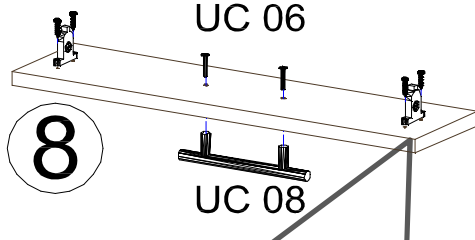


5.

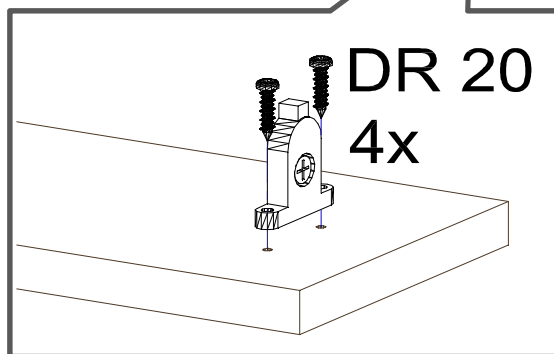
UC 06

8

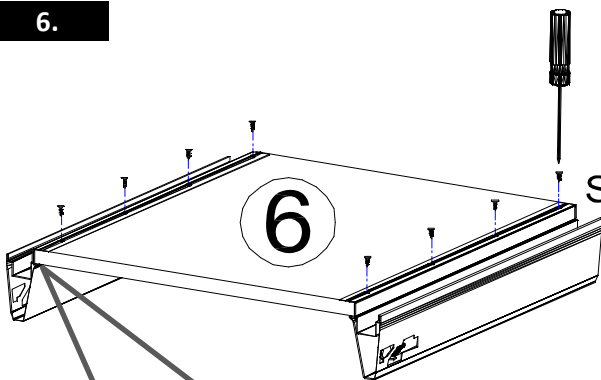
UC 08



DR 20
4x



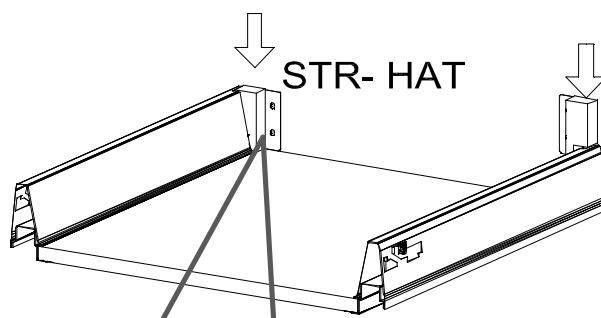
6.



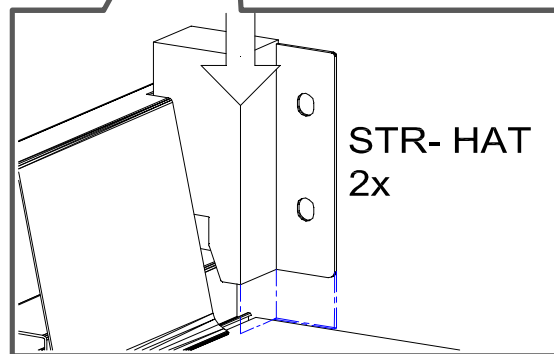
STR-KAVA

7.

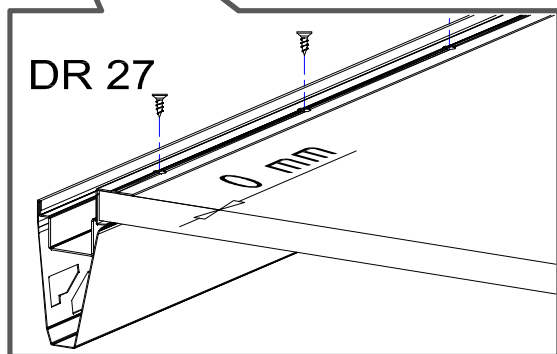
STR-HAT



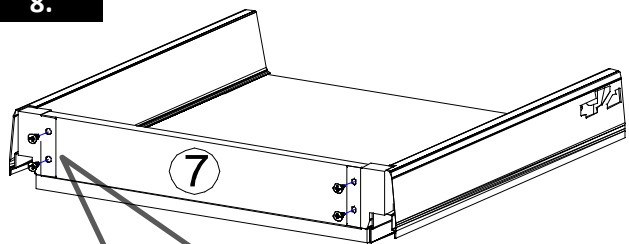
STR-HAT
2x



DR 27

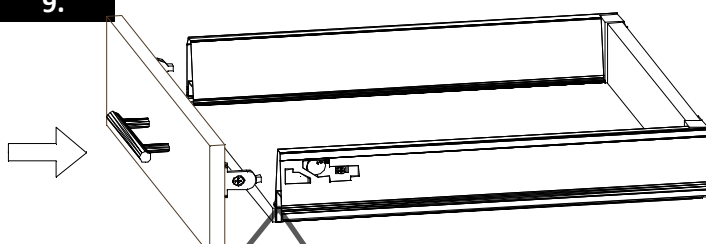


8.



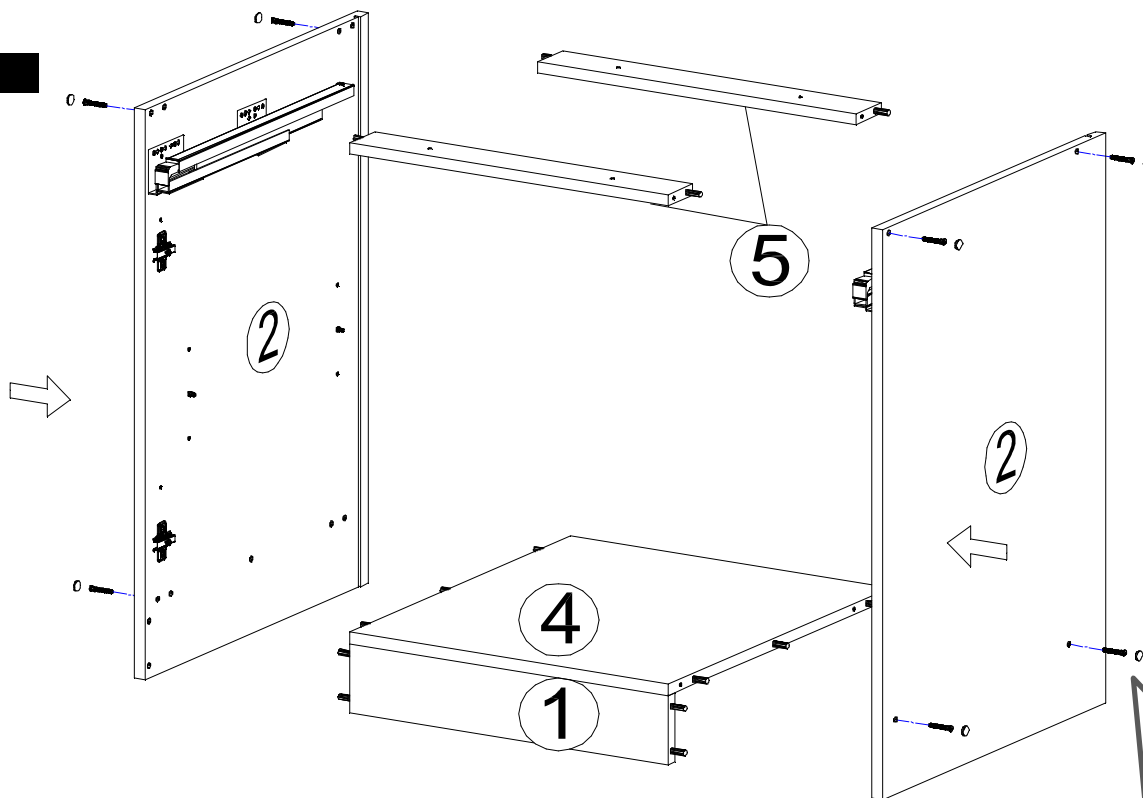
DR 27
4x

9.



STR-TAK

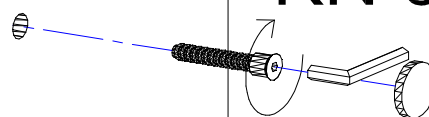
10.



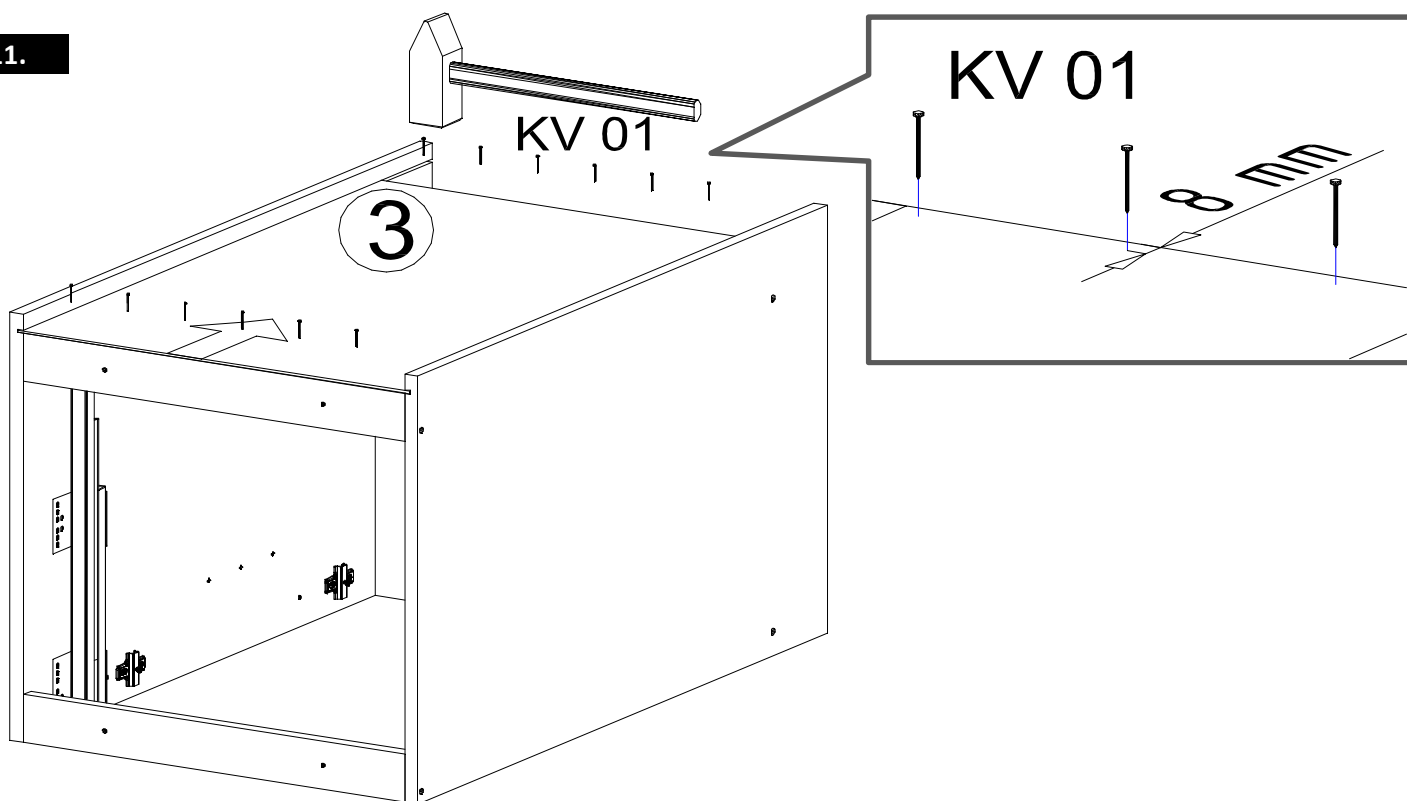
8x

KN 03

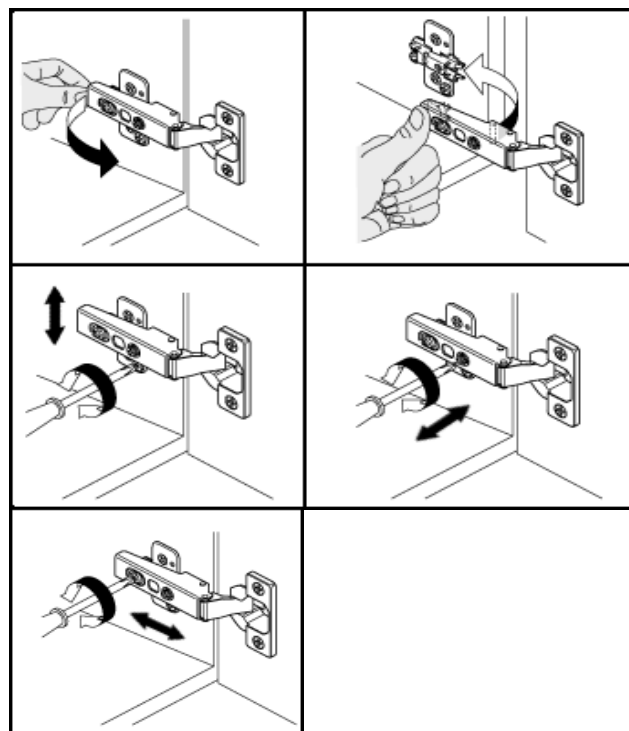
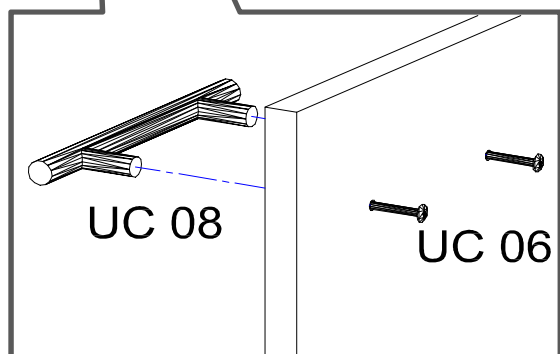
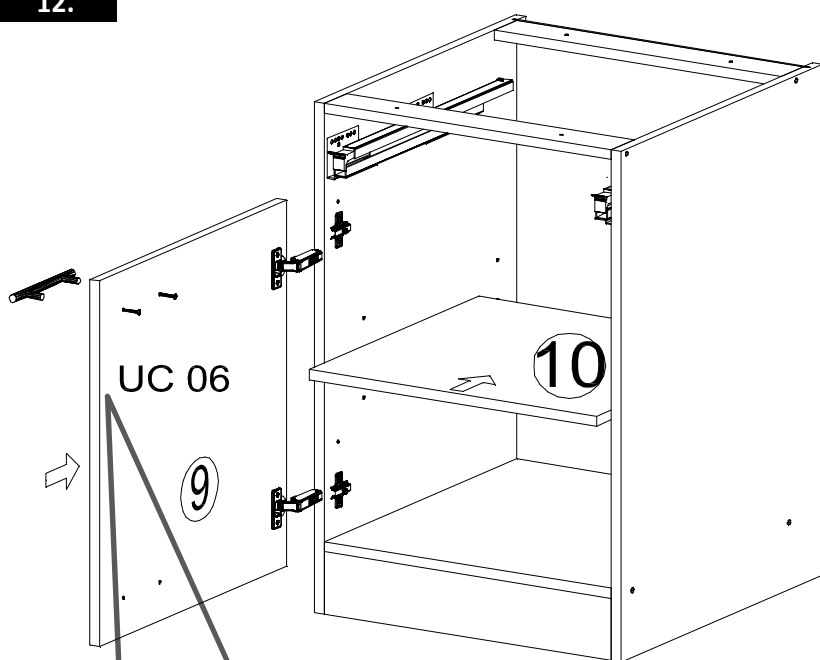
PL 12



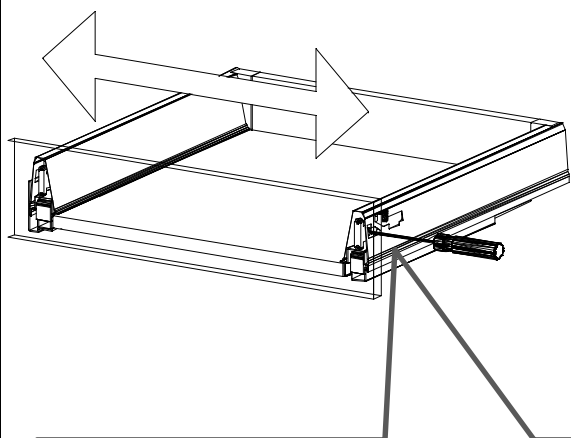
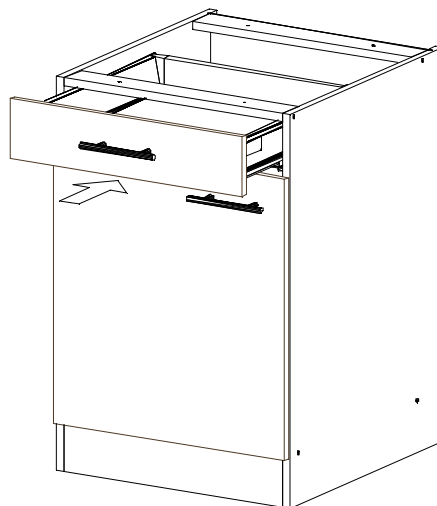
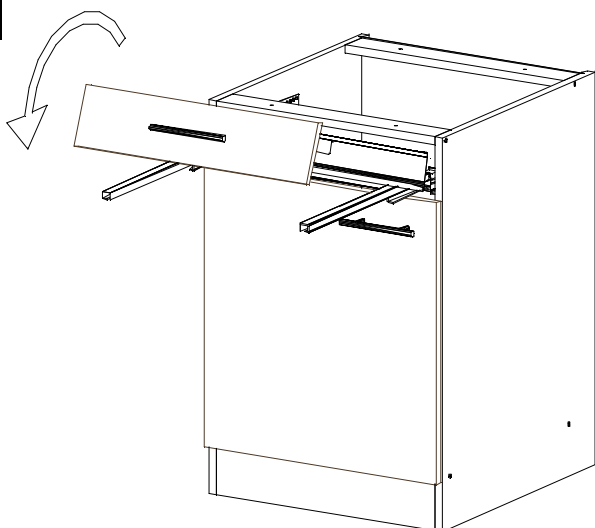
11.



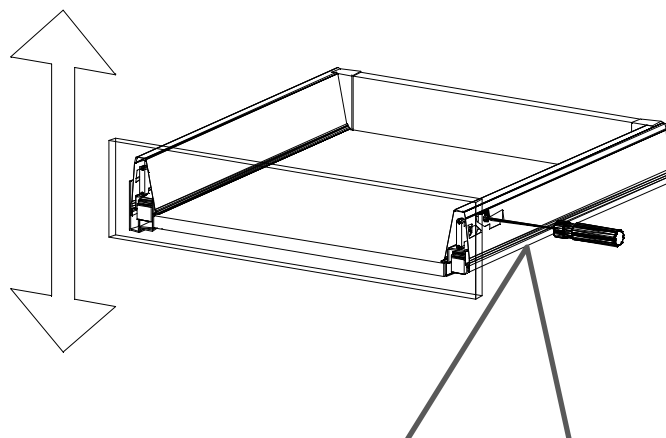
12.



13.



**Mit Betätigung der vorderen Schraube
wird die Fronteinstellung in
horizontaler Richtung vorgenommen!**



**Mit Betätigung der hinteren Schraube
wird die Front in der vertikalen
Richtung eingestellt!**

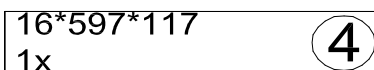
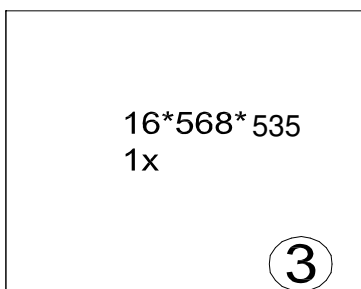
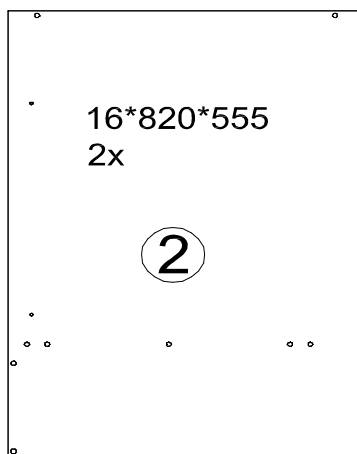
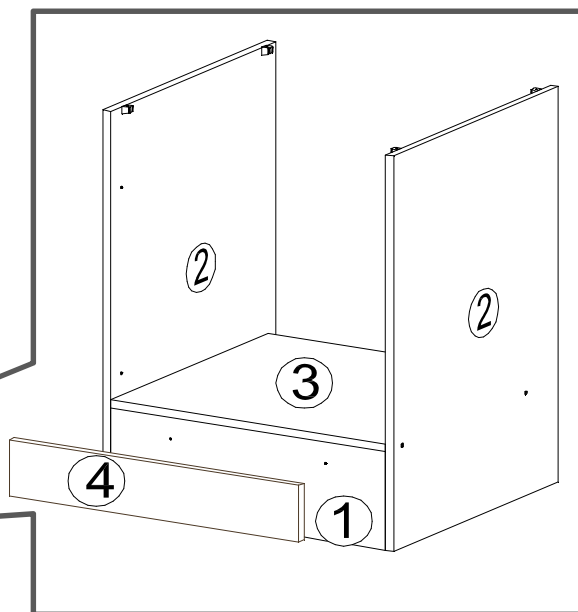
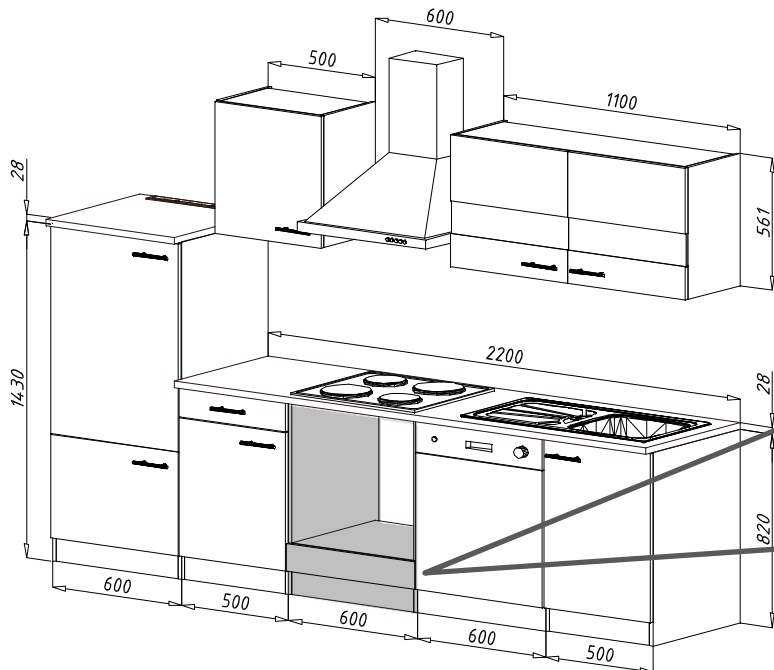
Für die Reinigung bitte die folgenden Putzartikel nicht verwenden: Pulver- Basen des Gleichungslöser; Scheuermittel!

Bitte nur Material, wie Baumwolle verwenden!

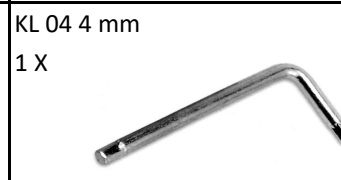
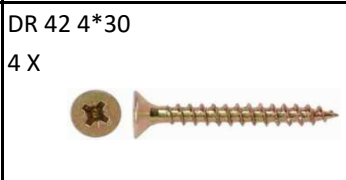
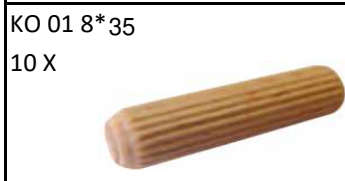
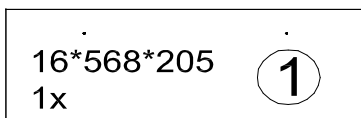
BEACHTEN SIE BITTE, DASS BEI EINER NICHT FACHGEMÄSSEN MONTAGE, EV. BEI ÜBERMÄSSIGEN ODER UNGEEIGNETEN BELASTUNG/BESCHWÄRUNG DES MÖBELTEILES DURCH GEGENSTÄNDE ODER PERSONEN ES ZU EINER BESCHÄDIGUNG DES MÖBELSTÜCKES KOMMEN KANN!

Die Möbel nicht permanent in Kontakt mit Wasser bringen.

NEG-Novex Großhandelsgesellschaft für Elektro-
und Haustechnik GmbH Chenoverstraße 5
67117 Limburgerhof
<http://www.respekta.info>



BEFINDET SICH
IN PACKSTÜCK 7.

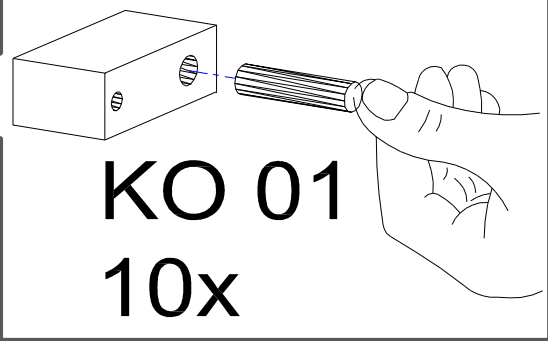
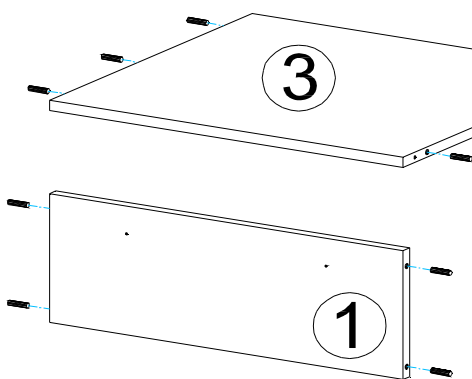


Zum Schutz der Holzteile können Sie rundum die Sockelleiste eine Silikonnaht ziehen.

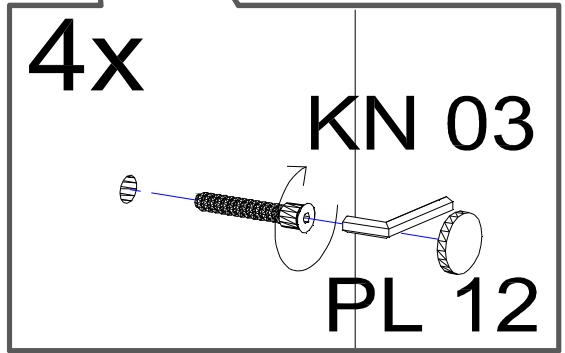
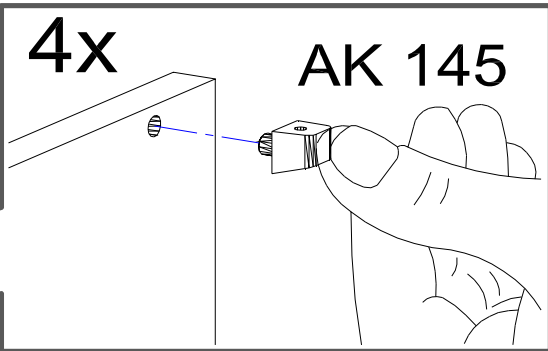
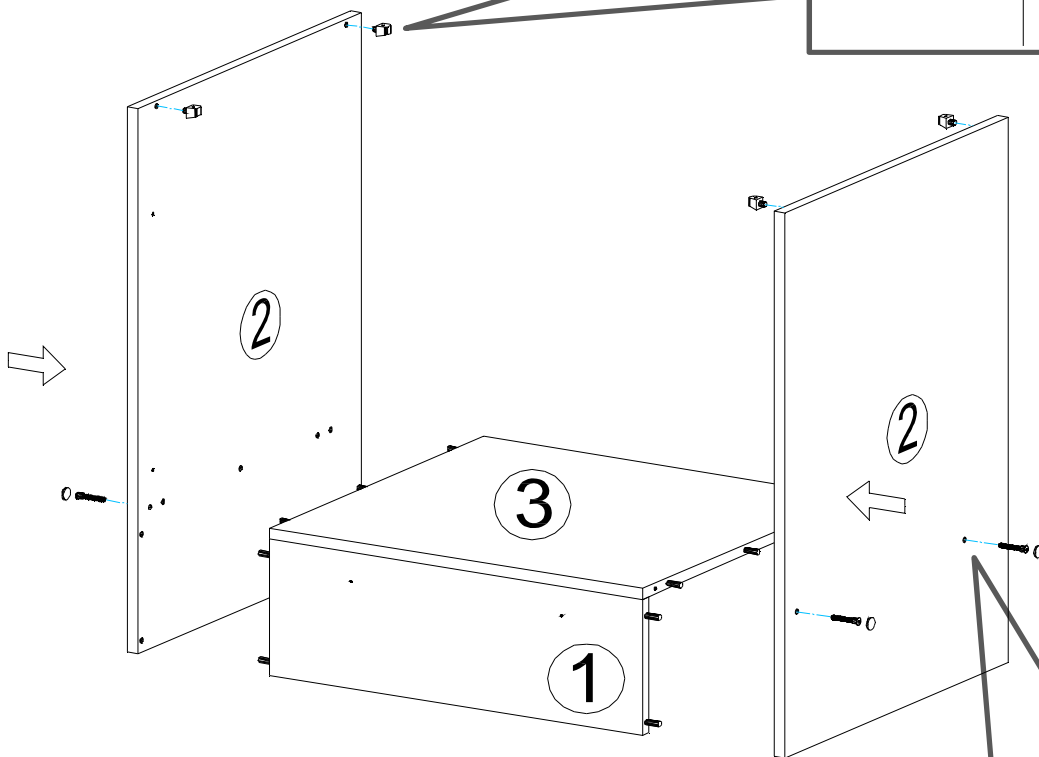


NEG-Novex Großhandelsgesellschaft für Elektro- und Haustechnik GmbH Chenoverstraße 5
67117 Limburgerhof
<http://www.respekta.info>

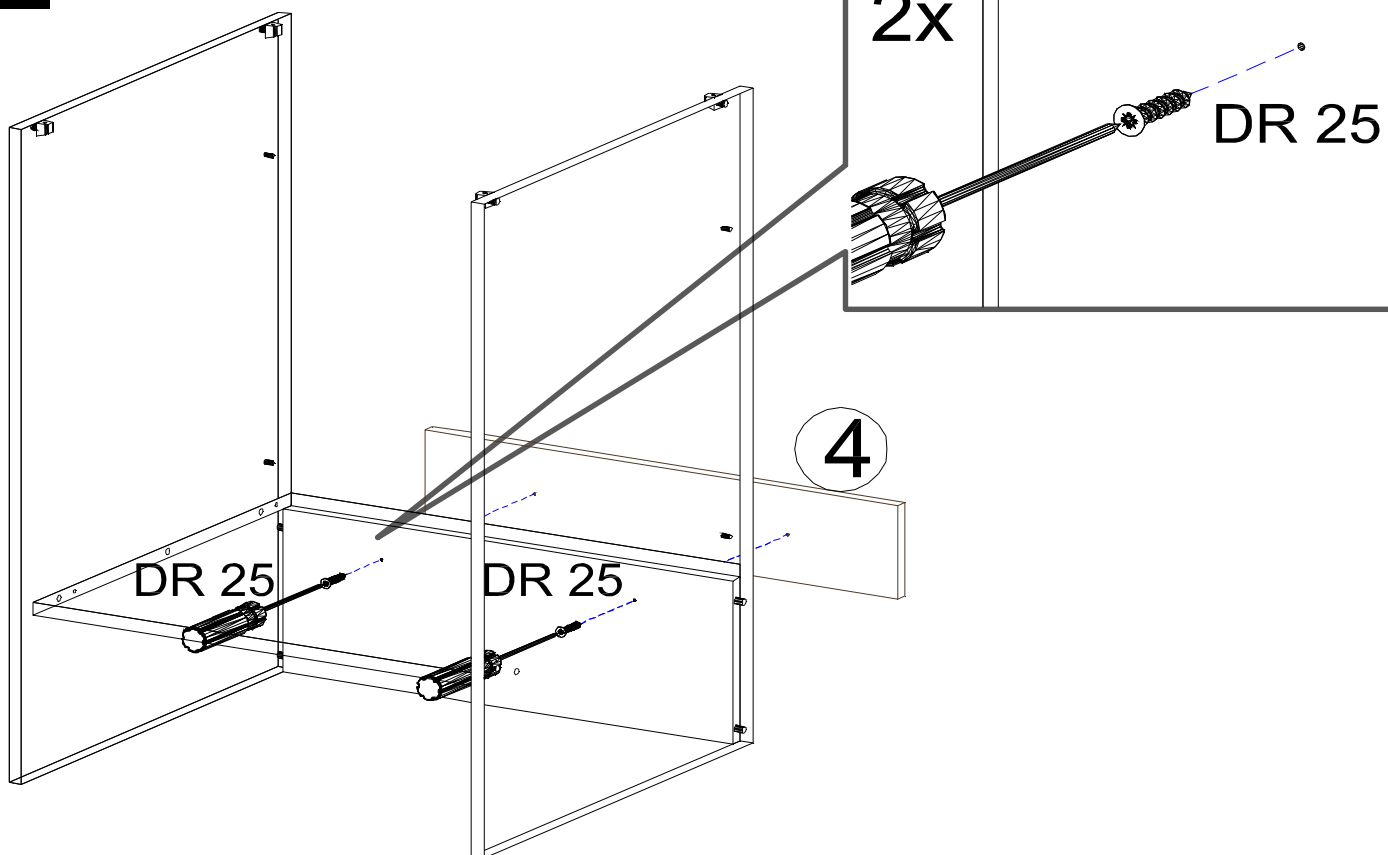
1.



2.



3.



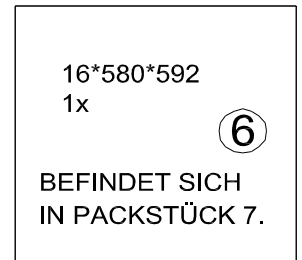
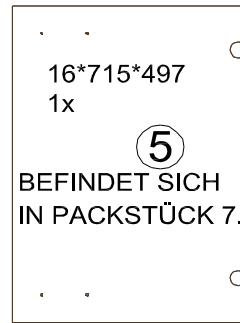
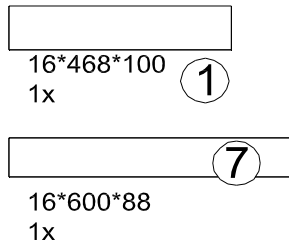
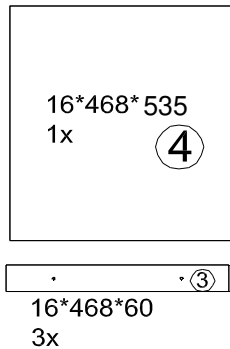
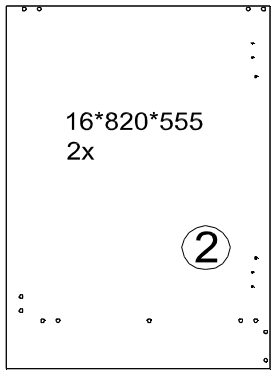
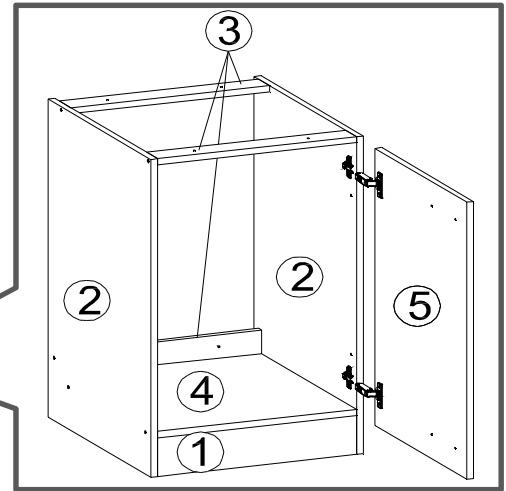
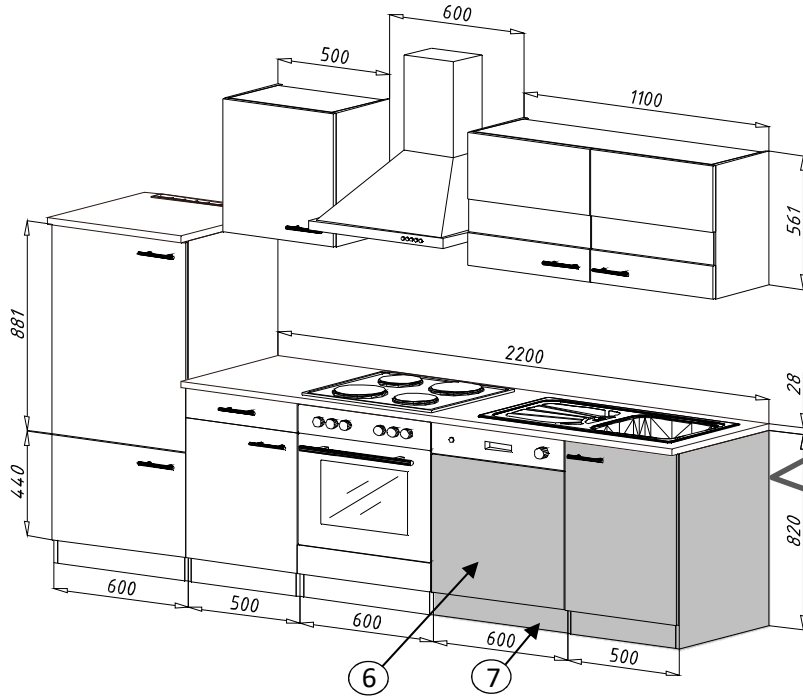
Für die Reinigung bitte die folgenden Putzartikel nicht verwenden: Pulver- Basen des Gleichungslöser; Scheuermittel!

Bitte nur Material, wie Baumwolle verwenden!

BEACHTEN SIE BITTE, DASS BEI EINER NICHT FACHGEMÄSSEN MONTAGE, EV. BEI ÜBERMÄSSIGEN ODER UNGEEIGNETEN BELASTUNG/BESCHWÄRUNG DES MÖBELTEILES DURCH GEGENSTÄNDE ODER PERSONEN ES ZU EINER BESCHÄDIGUNG DES MÖBELSTÜCKES KOMMEN KANN!

Die Möbel nicht permanent in Kontakt mit Wasser bringen.

NEG-Novex Grosshandelsgesellschaft für Elektro- und Haustechnik GmbH Chenoverstraße 5
 67117 Limburgerhof
<http://www.respekta.info>



KO 01 8*35
16 X

KN 03 7*50
10 X

PL 12
10 X

SP 01
2 X

DR 27 3,5*16
16 X

DR 42 4*30
4 X

PN 01 SOFT CLOSE
2 X

PD 01
2 X

PL 01
1 X

KL 04 4 mm
1 X

UC 06 M4*20
2 X

UC 08 (Lochabstand 96 mm)
1 X

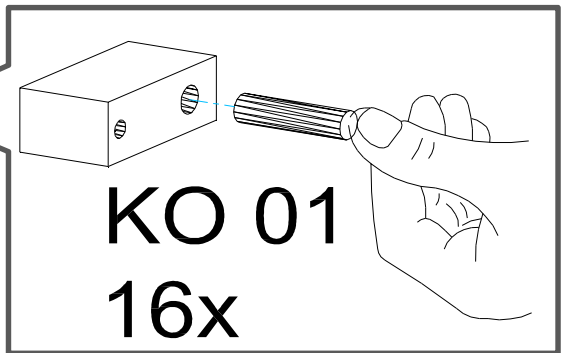
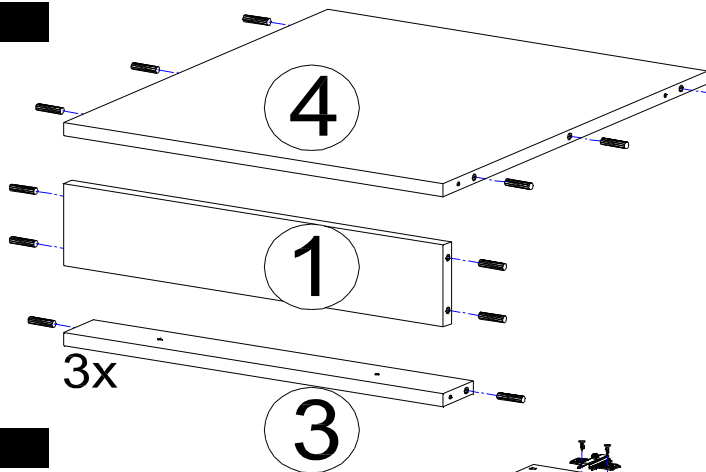
MZ 01
2 X

MZ 02
2 X

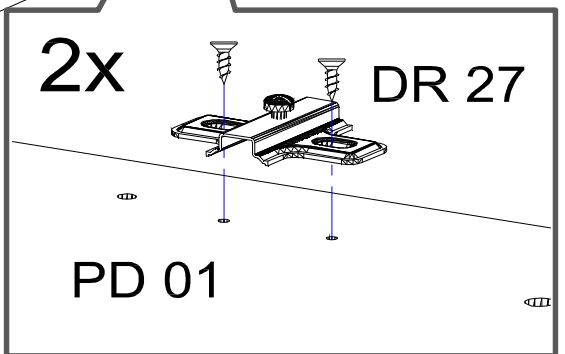
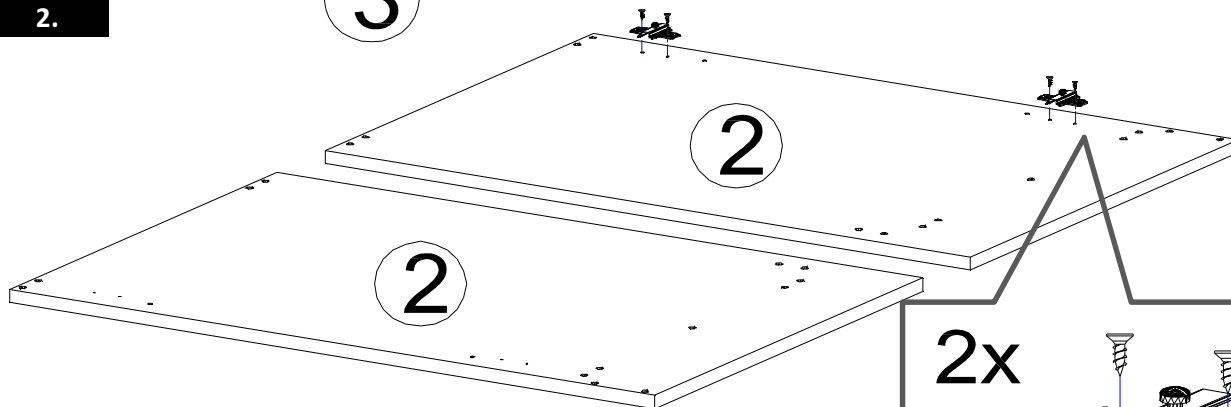


Zum Schutz der Holzteile können Sie rundum die Sockelleiste eine Silikonnaht ziehen.

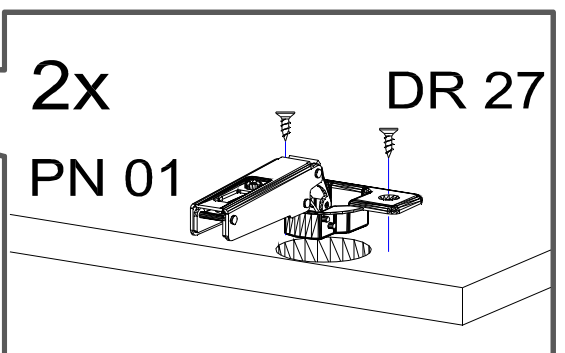
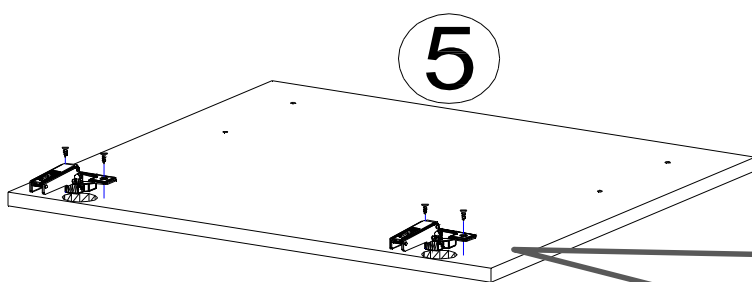
1.



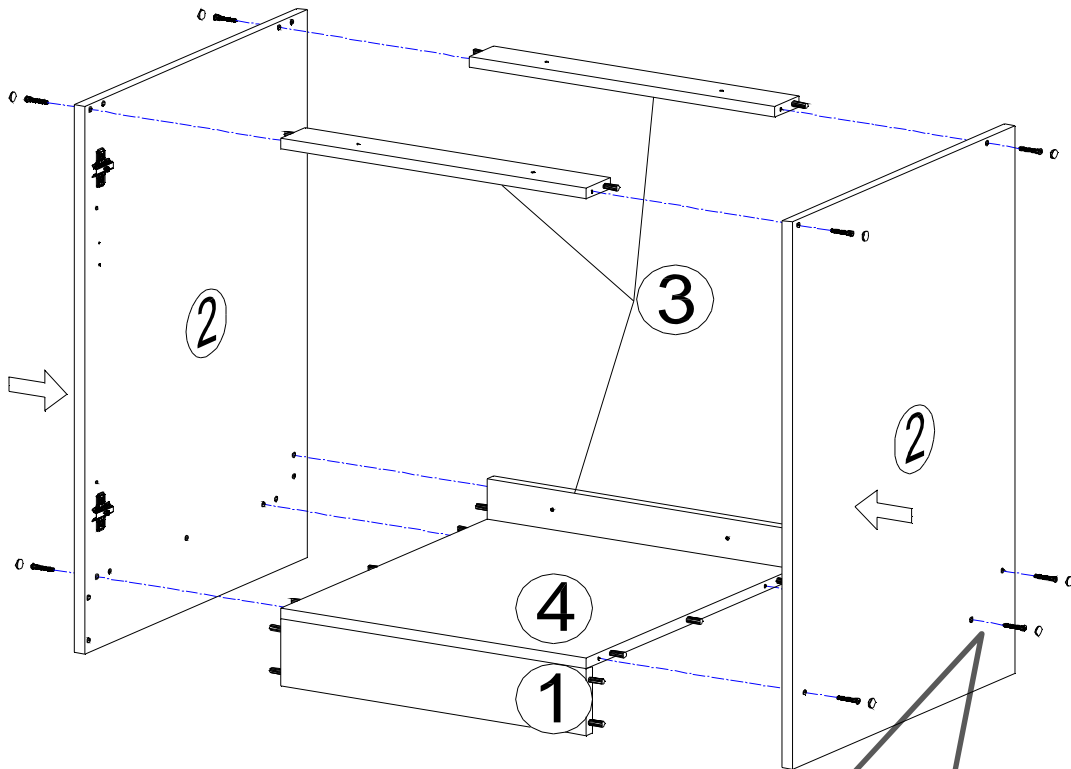
2.



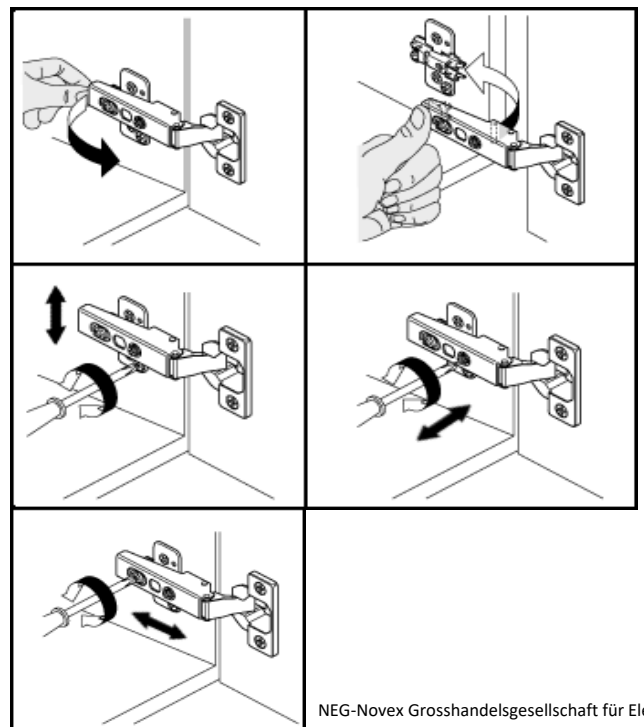
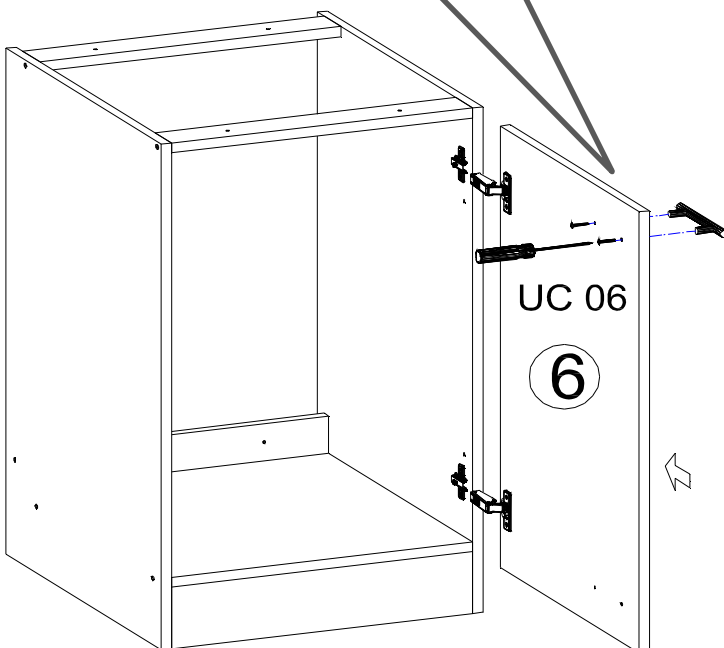
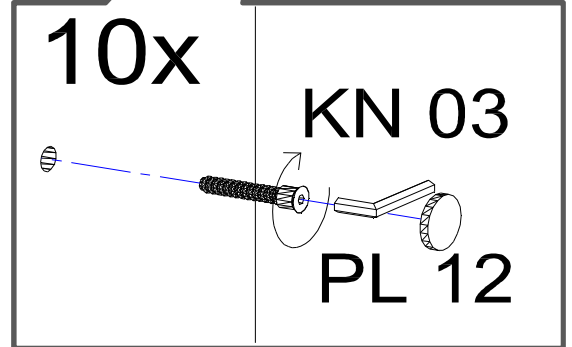
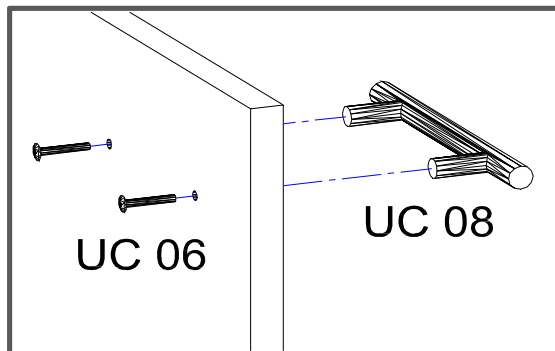
3.



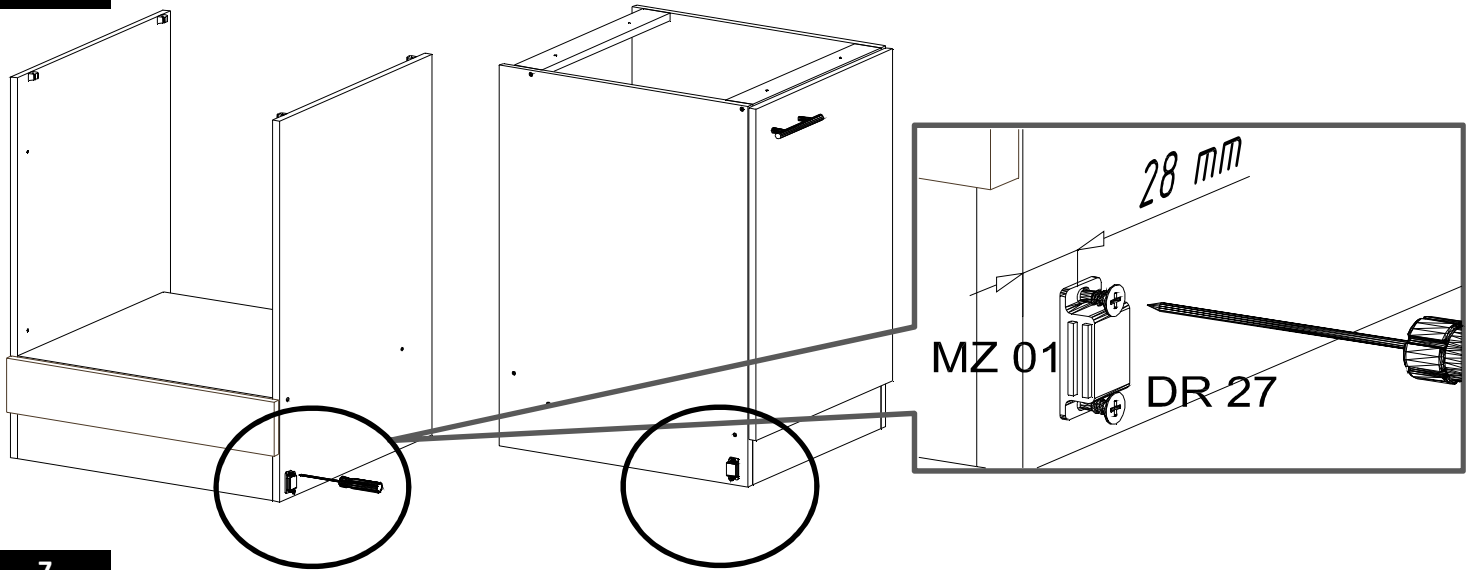
4.



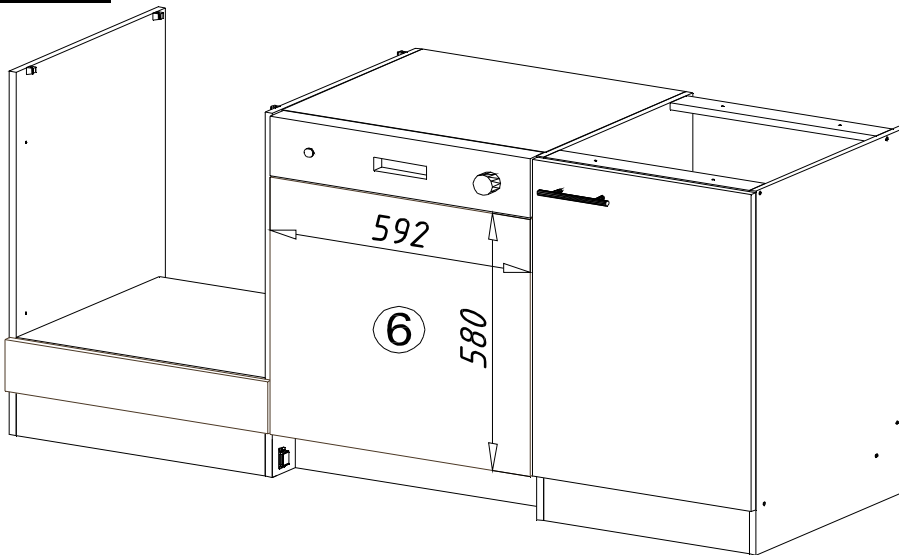
5.



6.

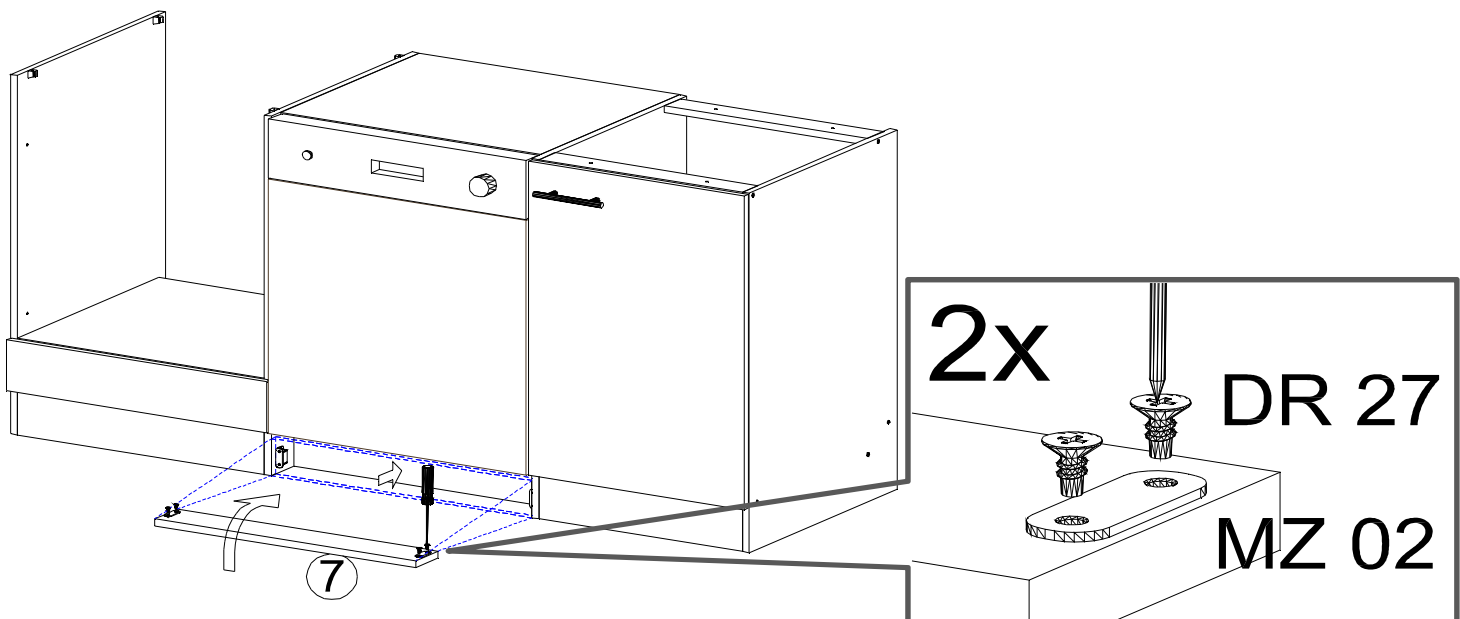


7.

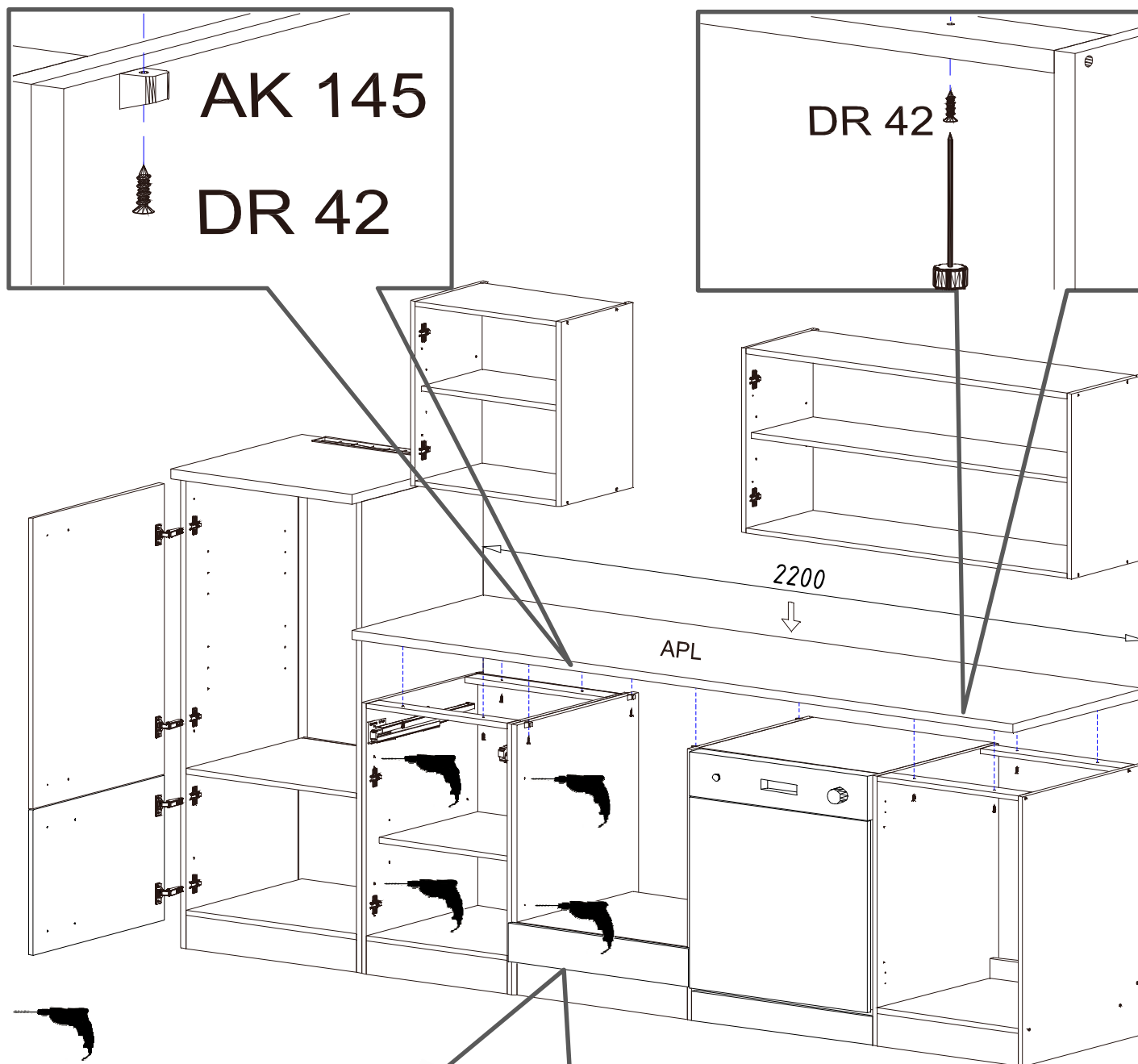
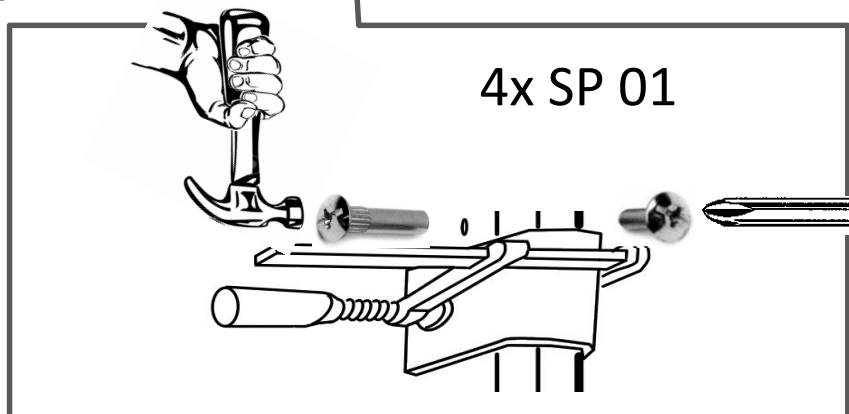


Den Aufbau vom Front sehen Sie in der Bedienungsanleitung vom Geschirrspüler, zur Höhenanpassung Front für Geschirrspüler bitte die beigefügten Distanzleisten verwenden. Diese befinden sich im inneren des Geschirrspülers.

8.



9.

Mit $\varnothing 5\text{mm}$ Bohrer durchbohren

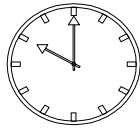
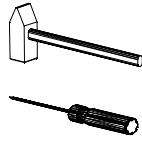
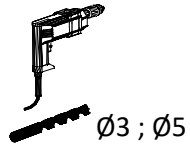
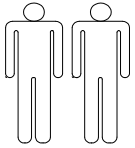
Für die Reinigung bitte die folgenden Putzartikel nicht verwenden: Pulver- Basen des Gleichungslöser; Scheuermittel!

Bitte nur Material, wie Baumwolle verwenden!

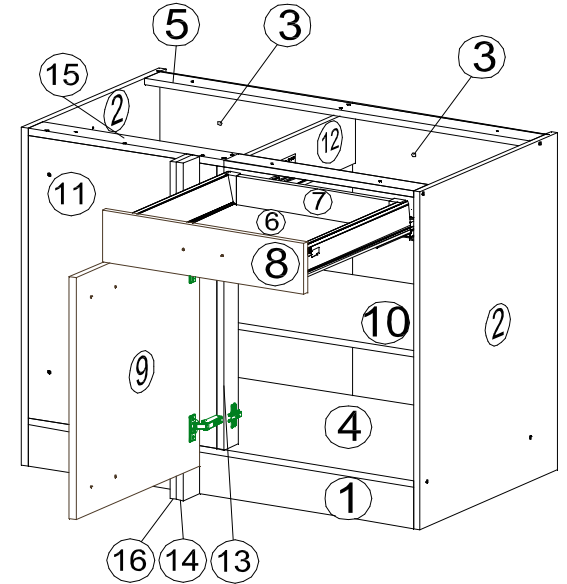
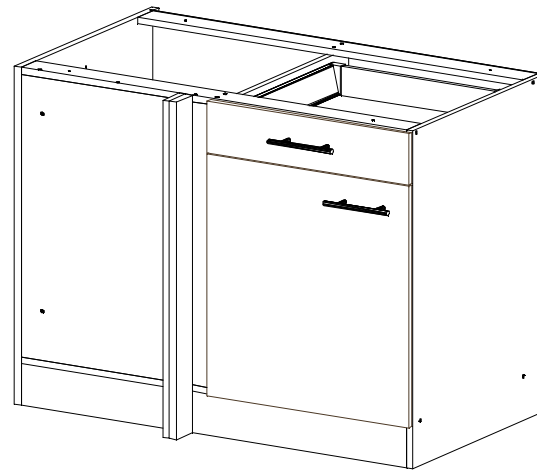
BEACHTEN SIE BITTE, DASS BEI EINER NICHT FACHGEMÄSSEN MONTAGE, EV. BEI ÜBERMÄSSIGEN ODER UNGEEIGNETEN BELASTUNG/BESCHWÄRUNG DES MÖBELTEILES DURCH GEGENSTÄNDE ODER PERSONEN ES ZU EINER BESCHÄDIGUNG DES MÖBELSTÜCKES KOMMEN KANN!

Die Möbel nicht permanent in Kontakt mit Wasser bringen.

NEG-Novex Großhandelsgesellschaft für Elektro- und Haustechnik GmbH Chenoverstraße 5
 67117 Limburgerhof
<http://www.respekta.info>



60min



<p>KO 01 8*30 24x</p>	<p>KN 03 7*50 13x</p>	<p>PL 12 4x</p>
<p>PP 01 4x</p>	<p>PN 01 SOFT CLOSE 2x</p>	<p>PD 01 2x</p>
<p>STR- SIN 2x</p>	<p>STR- KAVA 2x</p>	<p>STR- HAT 2x</p>
<p>STR- TAK 2x</p>	<p>EU 01 6*11 6x</p>	<p>DR 27 3,5*16 20x</p>
<p>DR 20 4*20 4x</p>	<p>DR 25 4*25 3x</p>	<p>DR 42 4*30 5x</p>
<p>PL 01 1x</p>	<p>KL 01 4mm 1x</p>	<p>KV 01 1,5*20 20x</p>
<p>UC 06 4x</p>	<p>UC 08 (96 mm) 2x</p>	<p>SP 01 2x</p>

<p>16*952*60 ⑤ 1x</p>	<p>16*820*555 ② 2x</p>	<p>16*468*450 ⑩ 1x</p>	<p>IN PACKSTÜCK KB110F-1 IN PACKAGE KB110F-1 ⑧ 16*126*497 1x</p>
<p>16*952*60 ⑮ 1x</p>	<p>16*820*531 ④ 1x</p>	<p>16*688*468 ⑪ 1x</p>	<p>⑨ 16*587*497 1x IN PACKSTÜCK KB110F-1 IN PACKAGE KB110F-1</p>
<p>16*952*531 ④ 1x</p>	<p>16*129*531 ⑫ 1x</p>	<p>3*719*481 ③ 2x</p>	<p>⑥ 16*393*445 1x</p>
<p>16*952*100 ① 1x</p>	<p>16*559*60 ⑬ 1x</p>	<p>⑦ 16*379*70 1x</p>	
<p>16*820*65 ⑭ 1x</p>	<p>16*820*65 ⑯ 1x</p>		

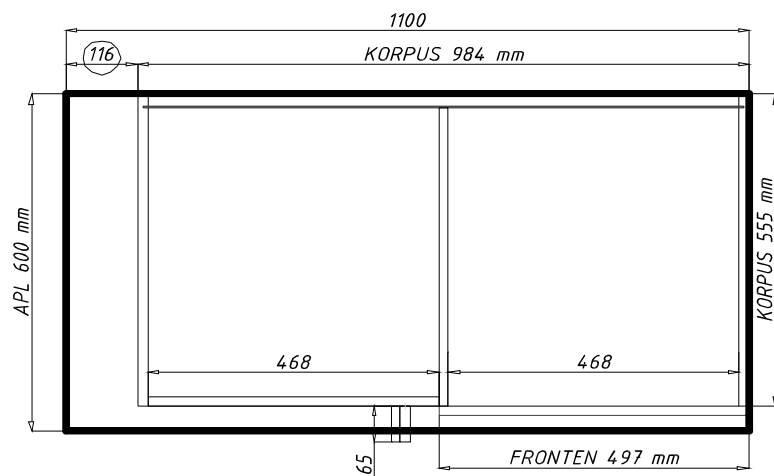
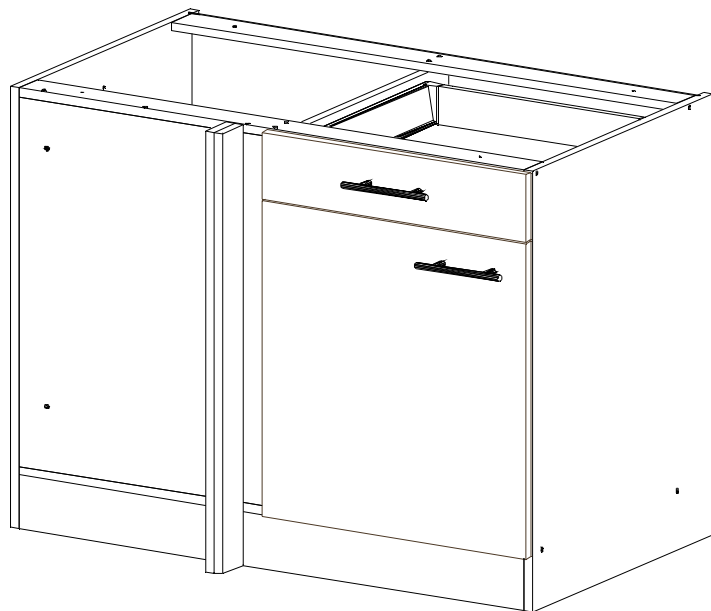


Zum Schutz der Holzteile können Sie rundum die Sockelleiste eine Silikonnaht ziehen.

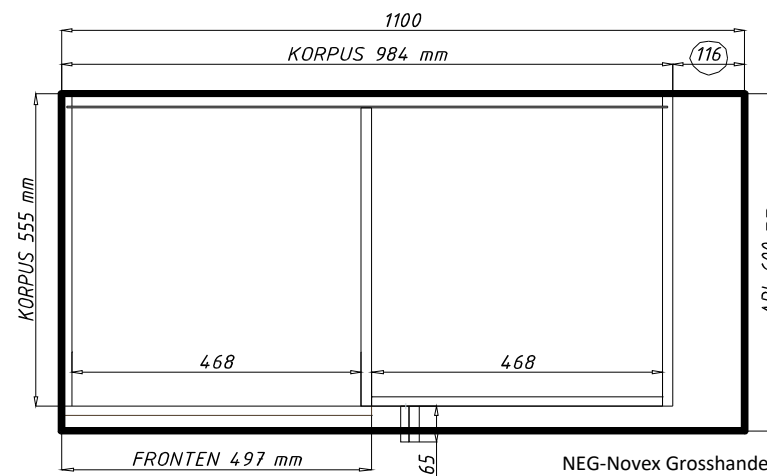
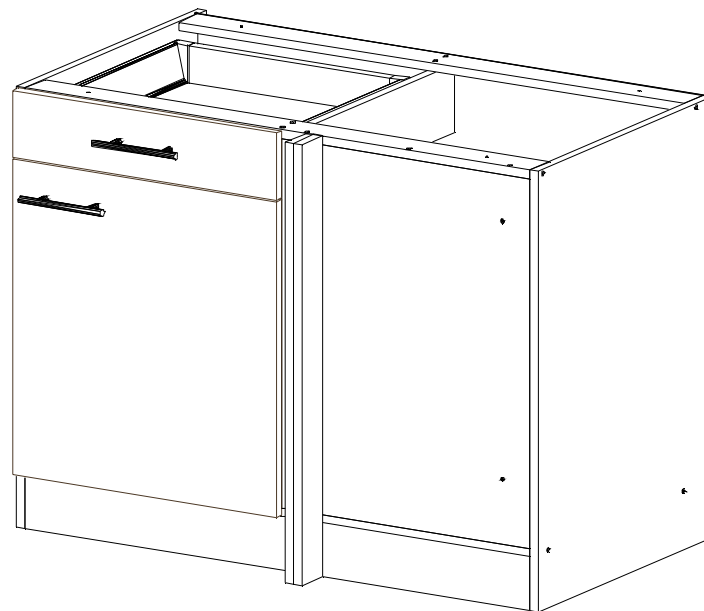
To protect the wooden parts you can pull a silicone seam around the skirting board.

NEG-Novex Grosshandelsgesellschaft für
Elektro- und Haustechnik GmbH
Chenoverstraße 5
67117 Limburgerhof
<http://www.respekta.info>

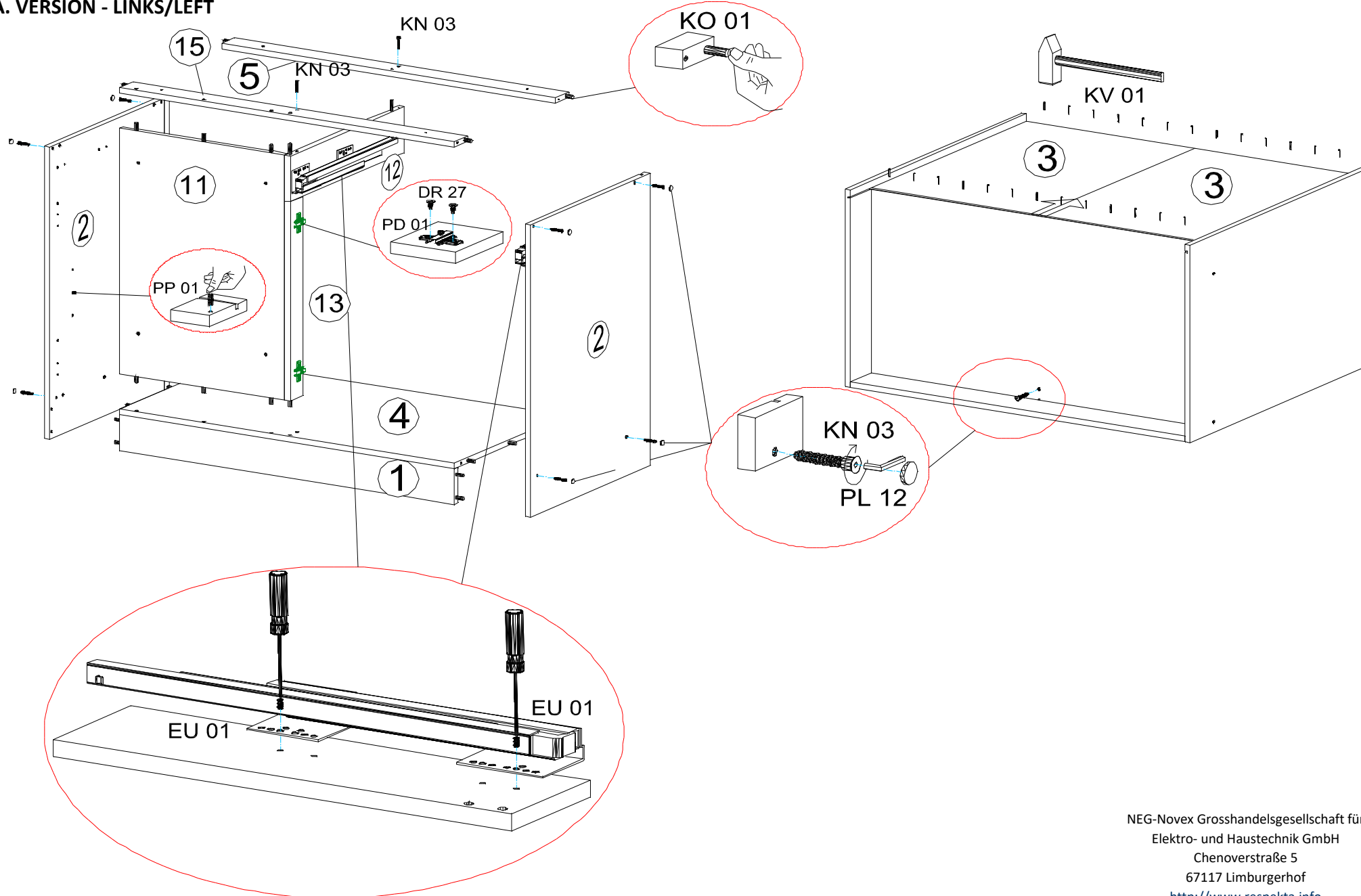
A. VERSION - LINKS/LEFT



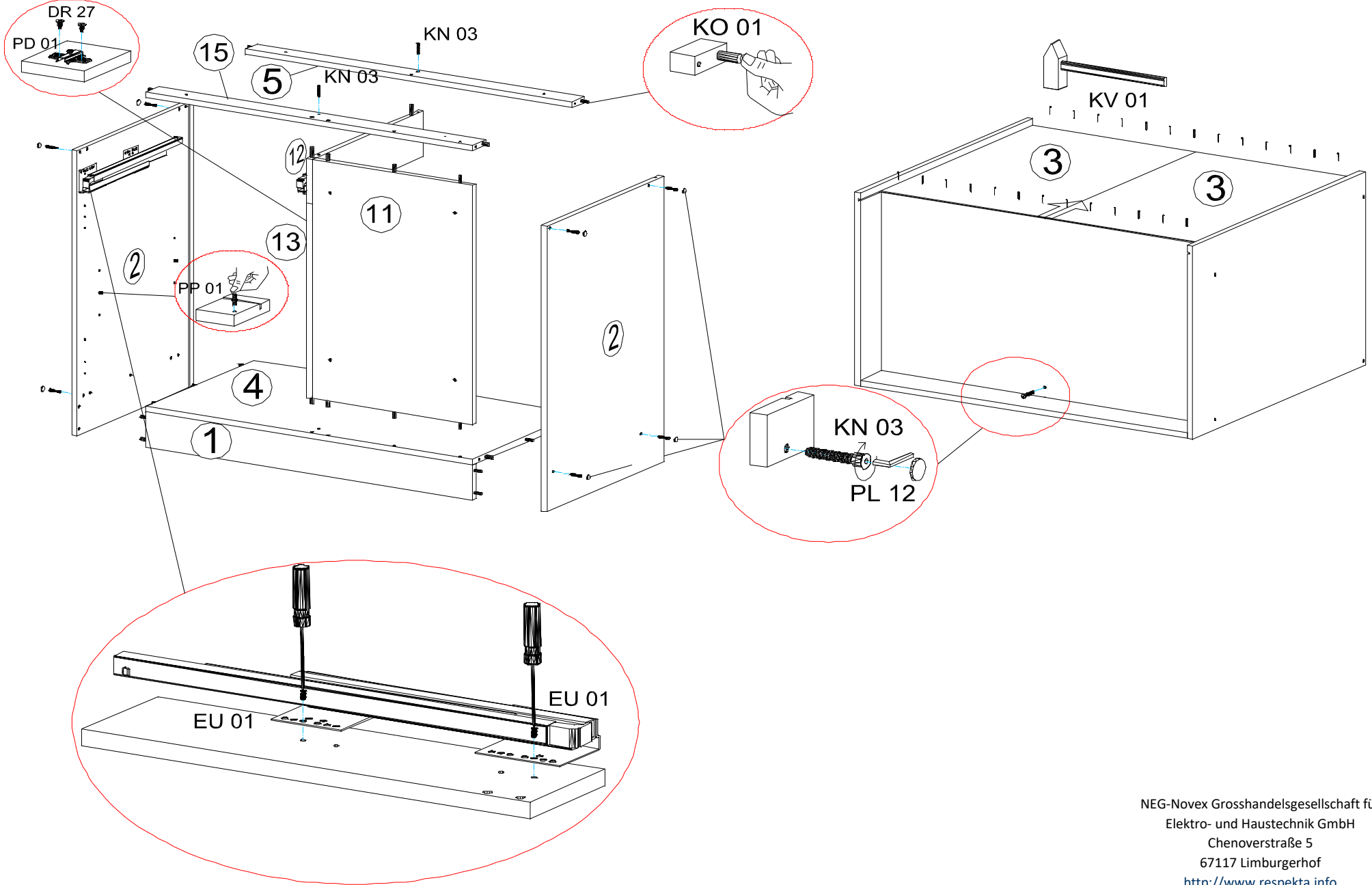
B. VERSION - RECHTS/RIGHT



A. VERSION - LINKS/LEFT

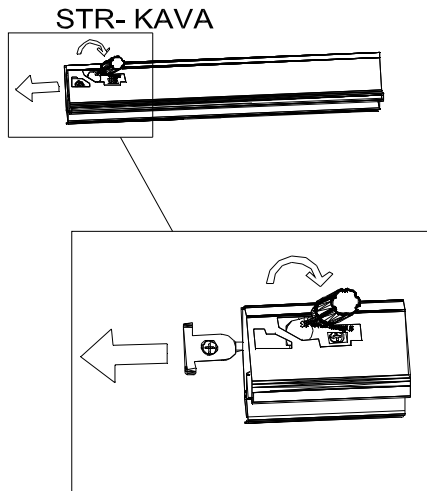


B. VERSION - RECHTS/RIGHT

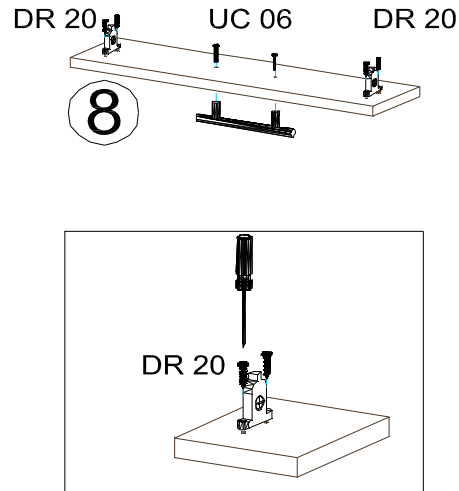


A. B. VERSION

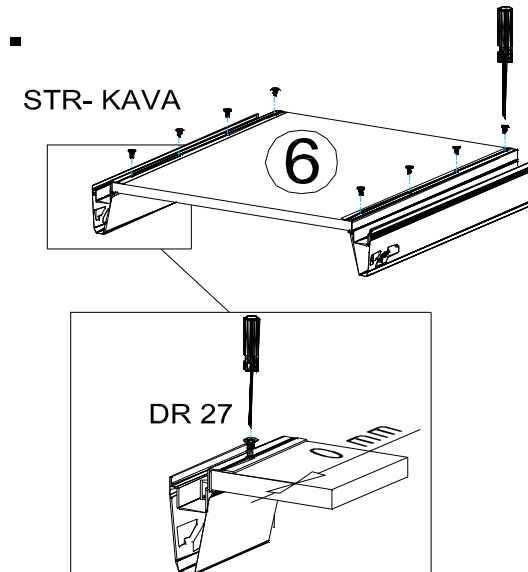
1.



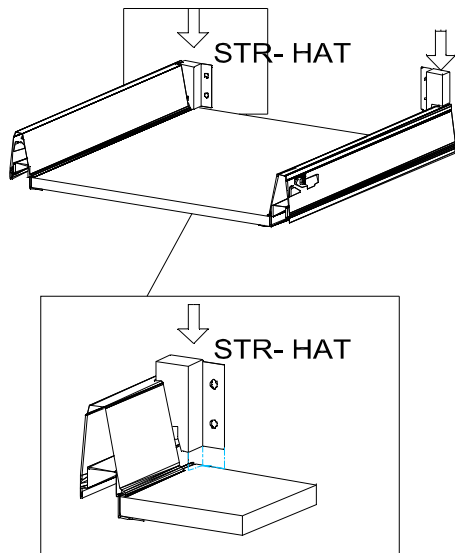
2.



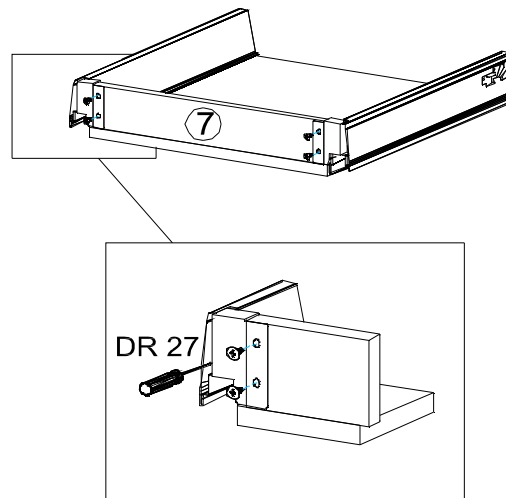
3.



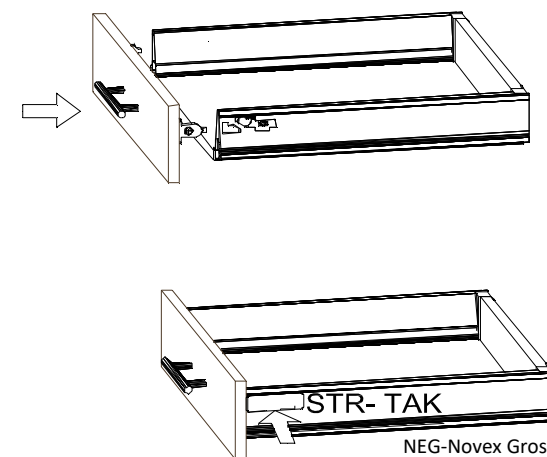
4.



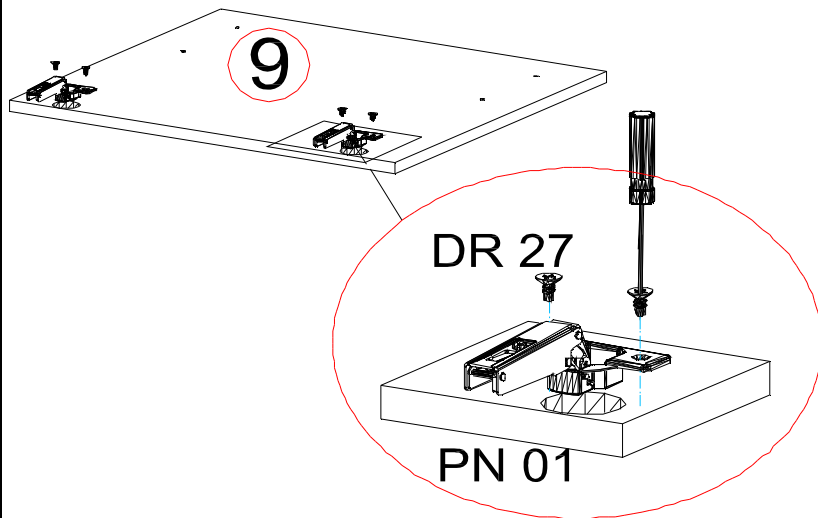
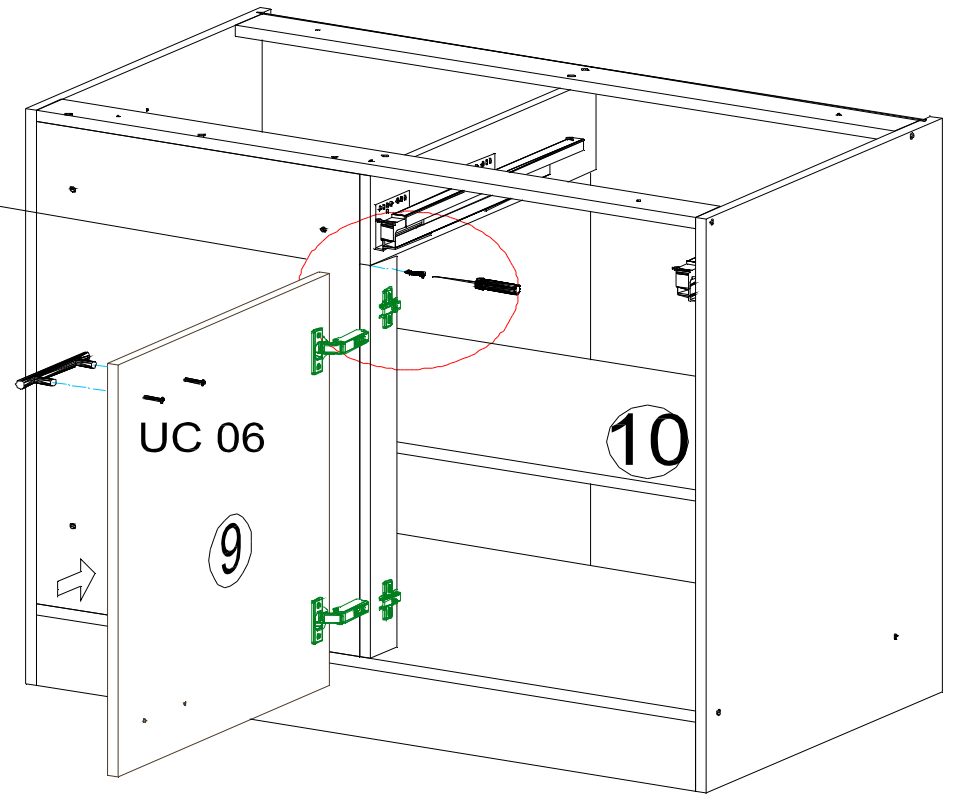
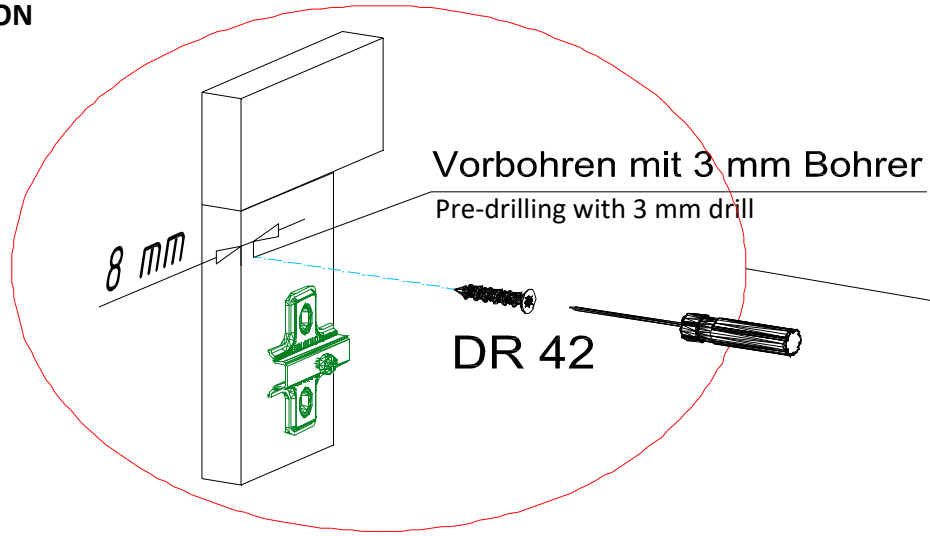
5.



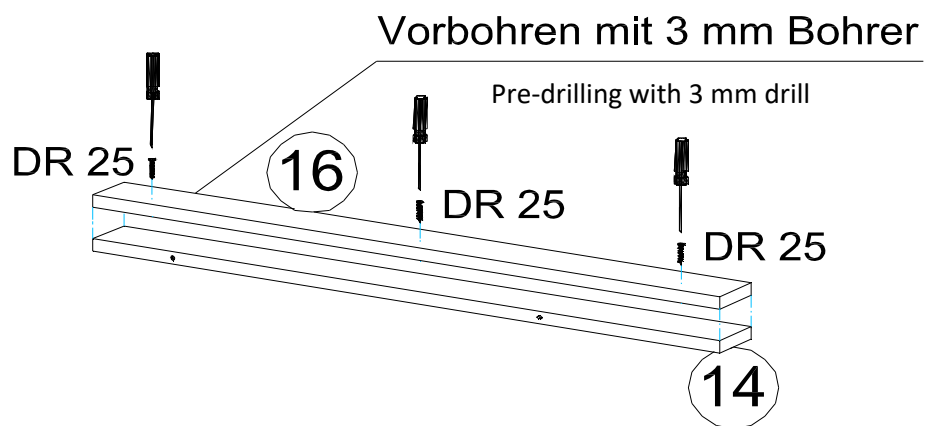
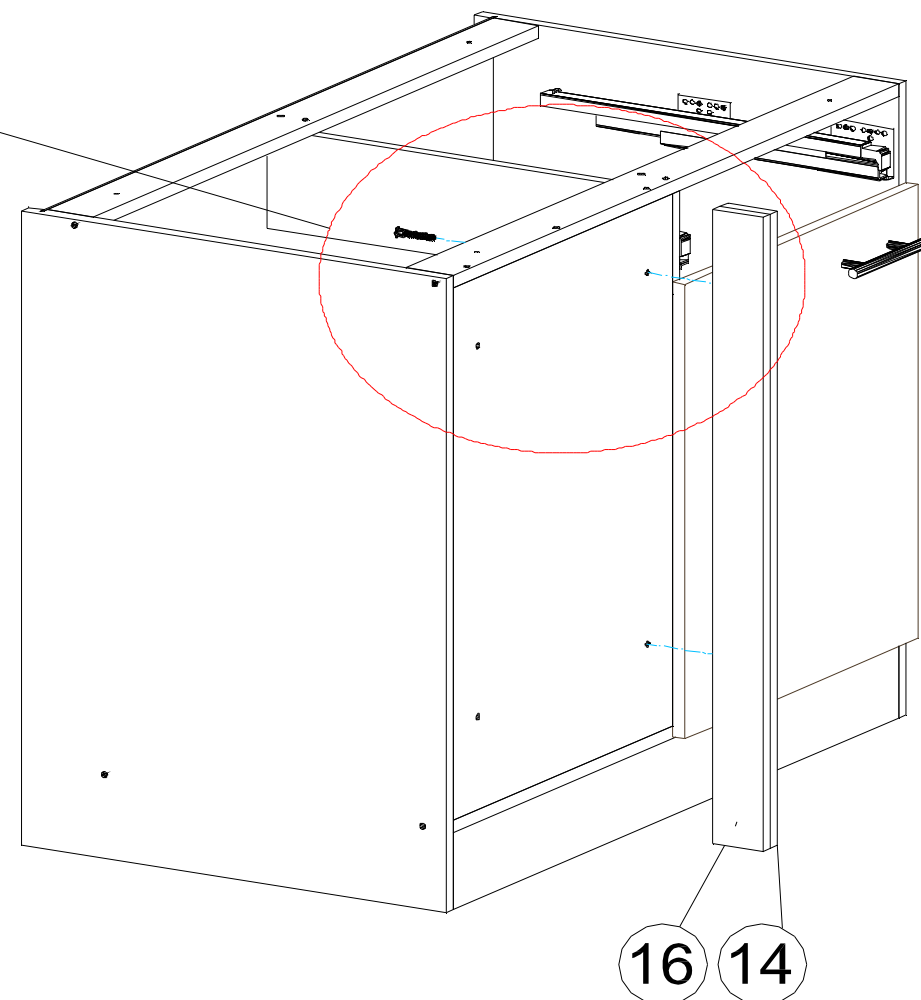
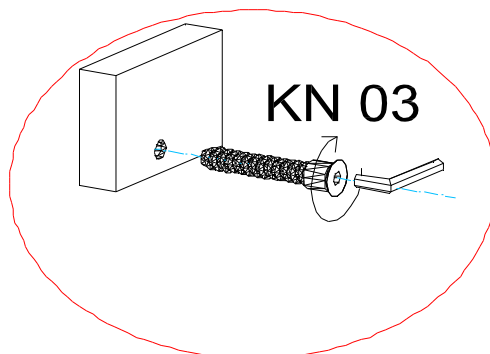
6.

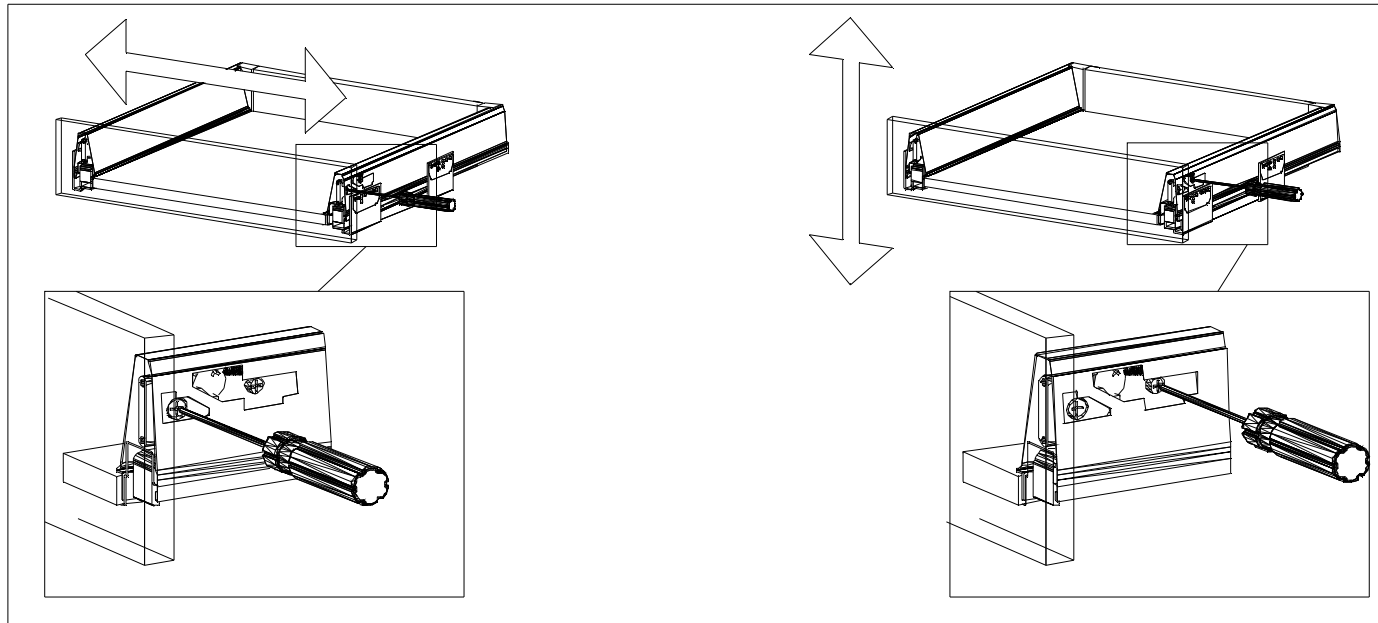
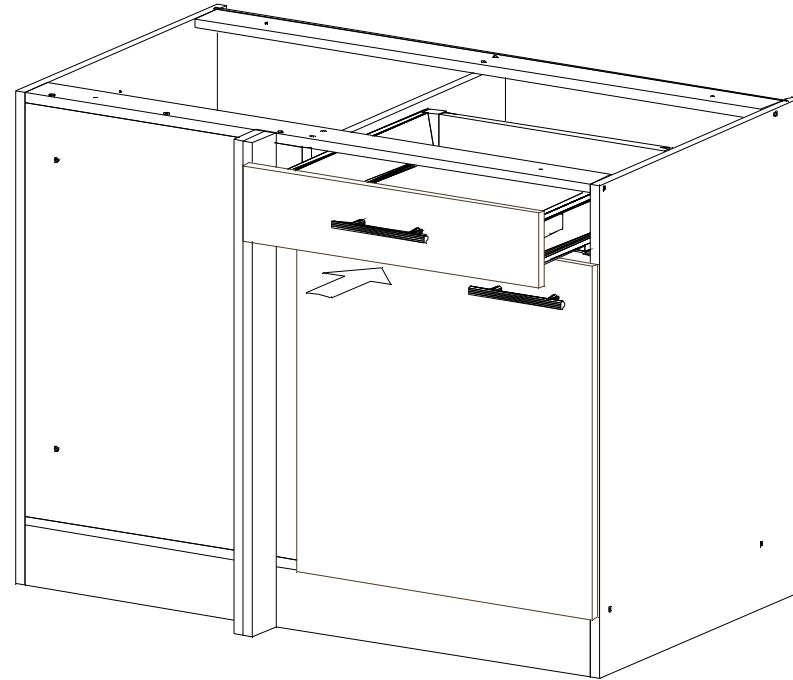
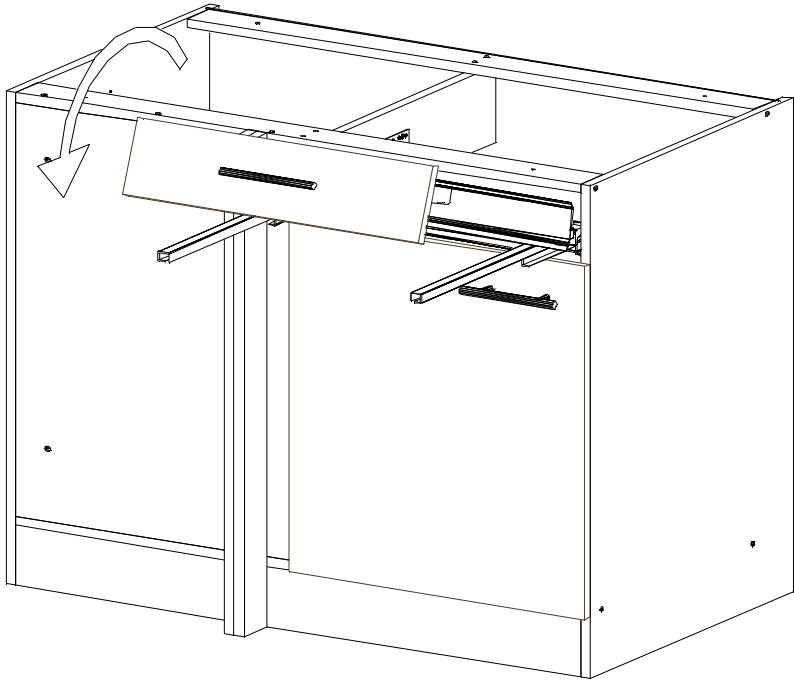


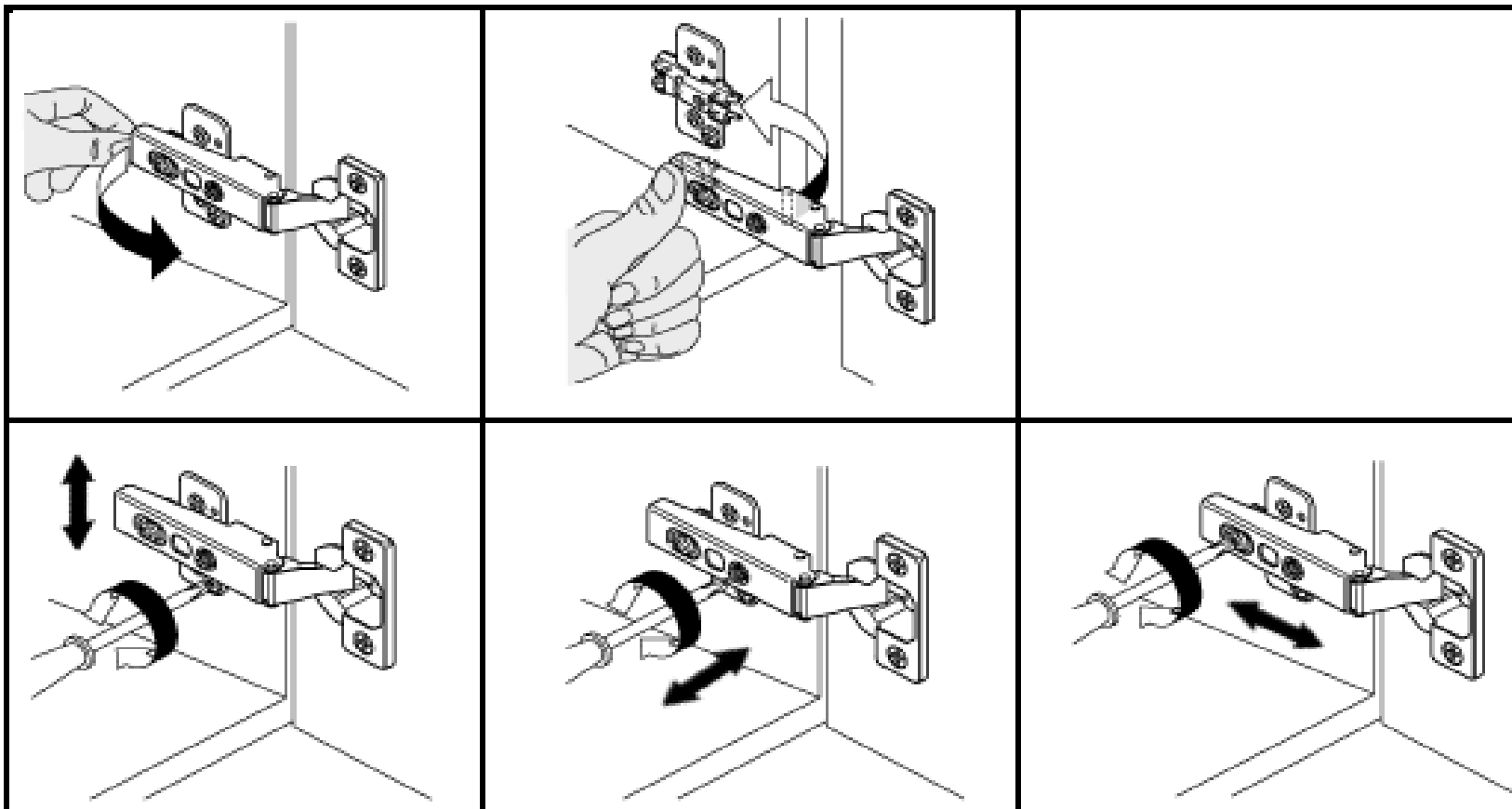
A. B. VERSION



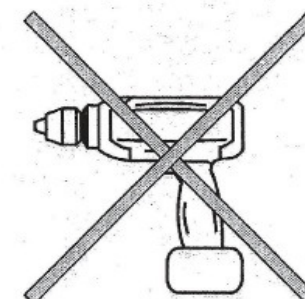
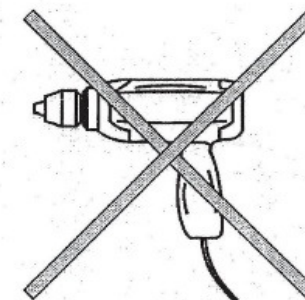
A. B. VERSION



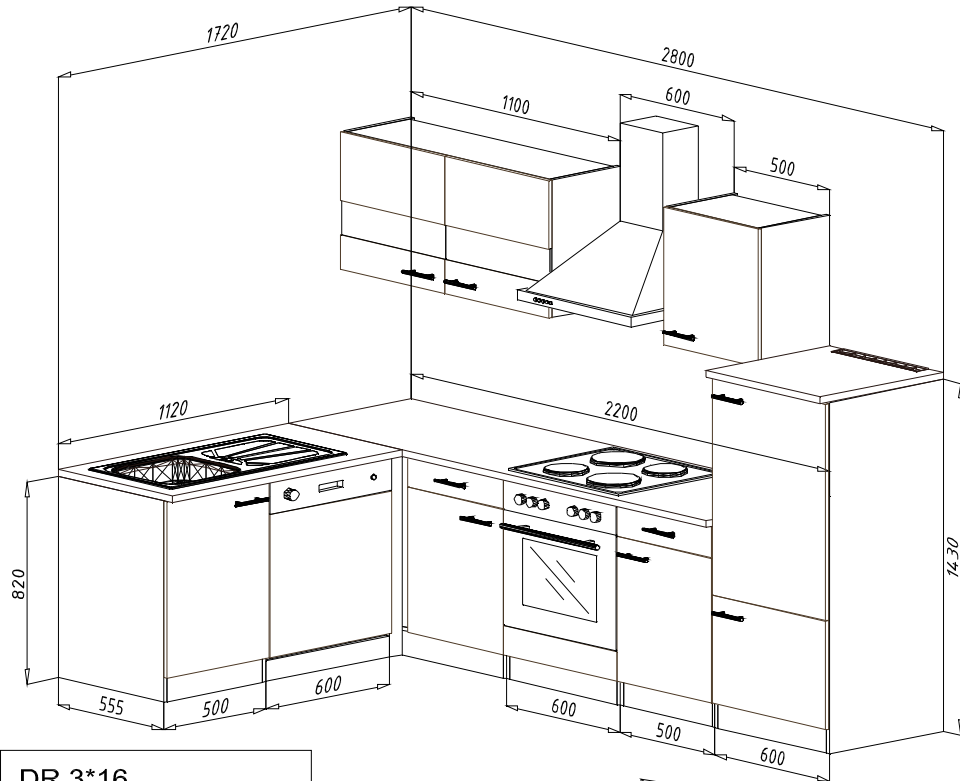




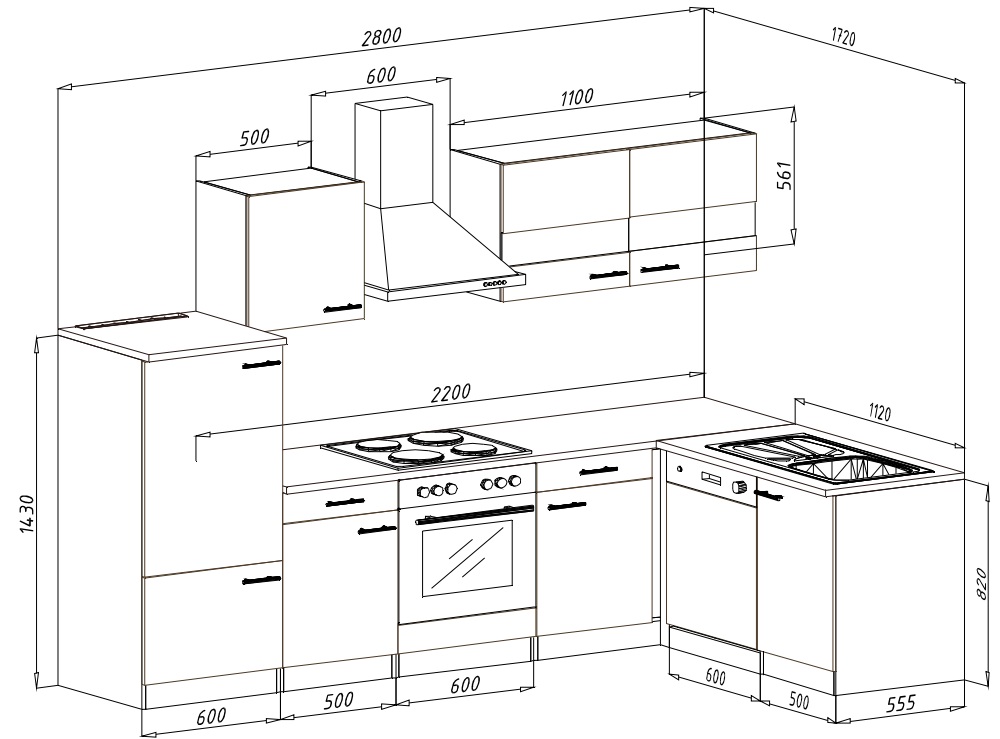
ACHTUNG!!!
ATTENTION!!!



A. VERSION - LINKS/LEFT



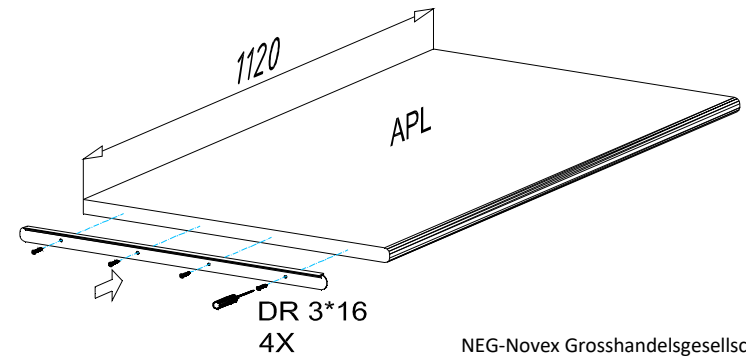
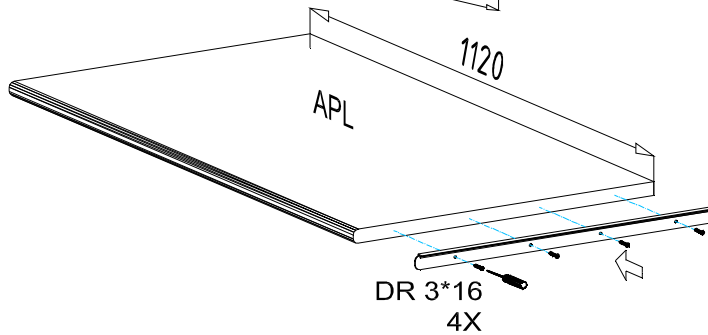
B. VERSION - RECHTS/RIGHT



DR 3*16
4x

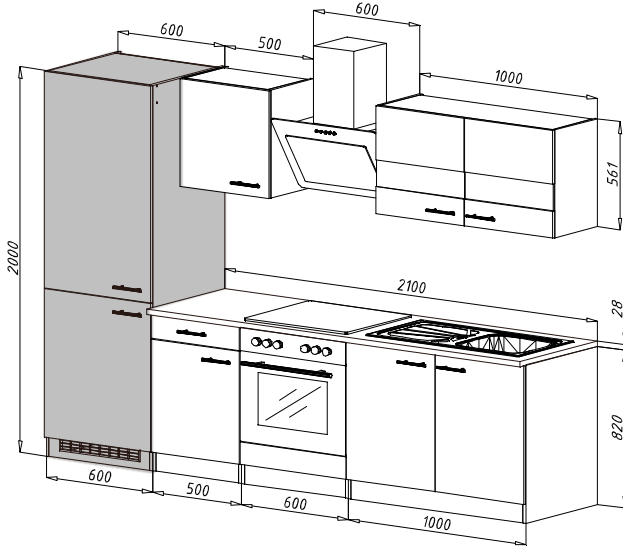


AF 01
1x

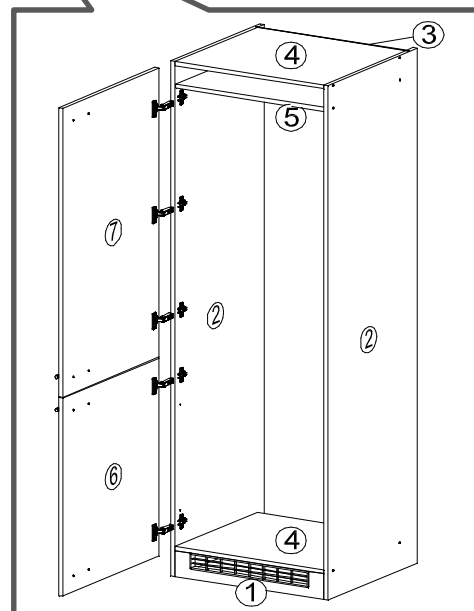
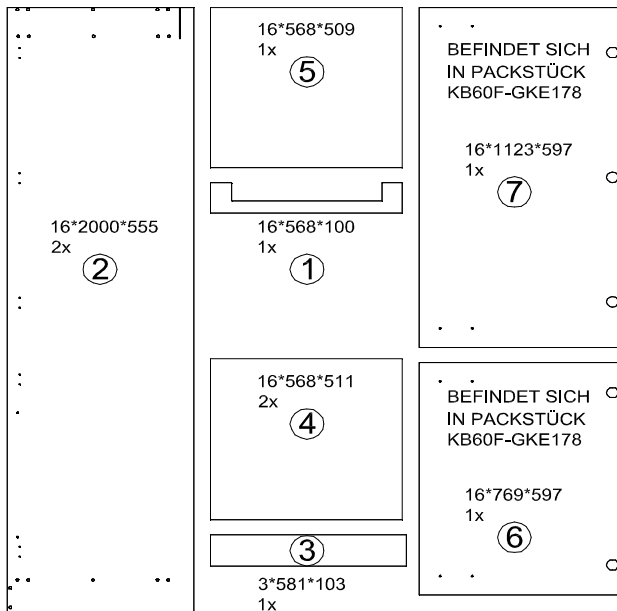
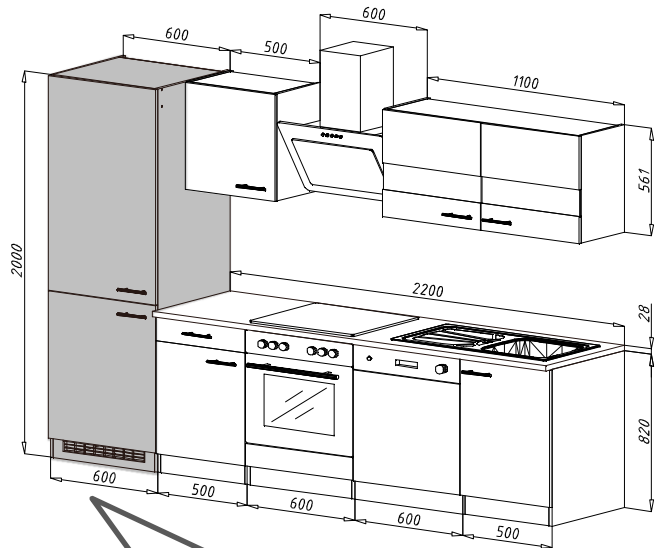




Mögliche Kombinationen: Küchenblock 270 cm



Küchenblock 280 cm



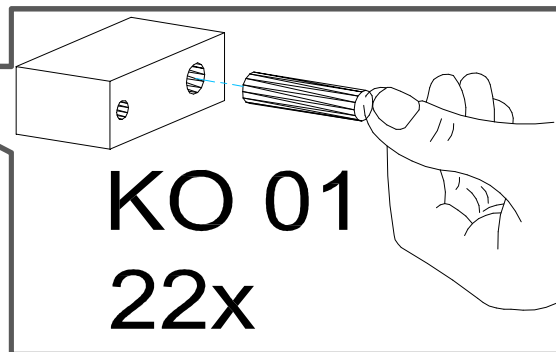
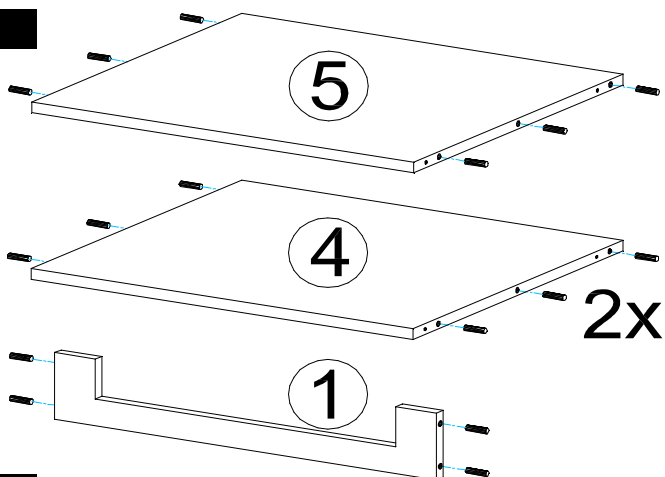
<p>KO 01 8*35 22 X</p>	<p>KN 03 7*50 12 X</p>	<p>PL 12 12 X</p>	<p>PN 01 SOFT CLOSE 5 X</p>	<p>PD 01 5 X</p>	<p>DR 27 3,5*16 20 X</p>
<p>SP 01 2 X</p>	<p>KV 01 1,5*20 10 X</p>	<p>PL 01 1 X</p>	<p>KL 01 4 mm 1 X</p>	<p>UC 06 4 X</p>	<p>UC 08 (96mm) 2 X</p>
<p>AK 158 1 X</p>					

Zum Schutz der Holzteile können Sie rundum die Sockelleiste eine Silikonnaht ziehen.

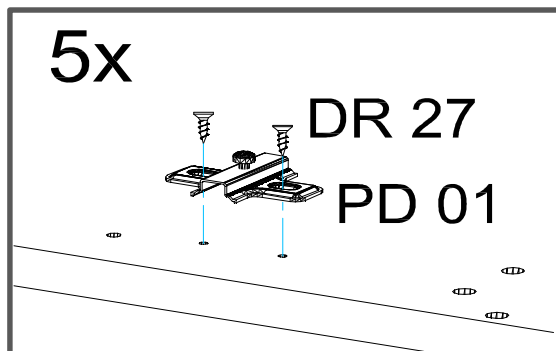
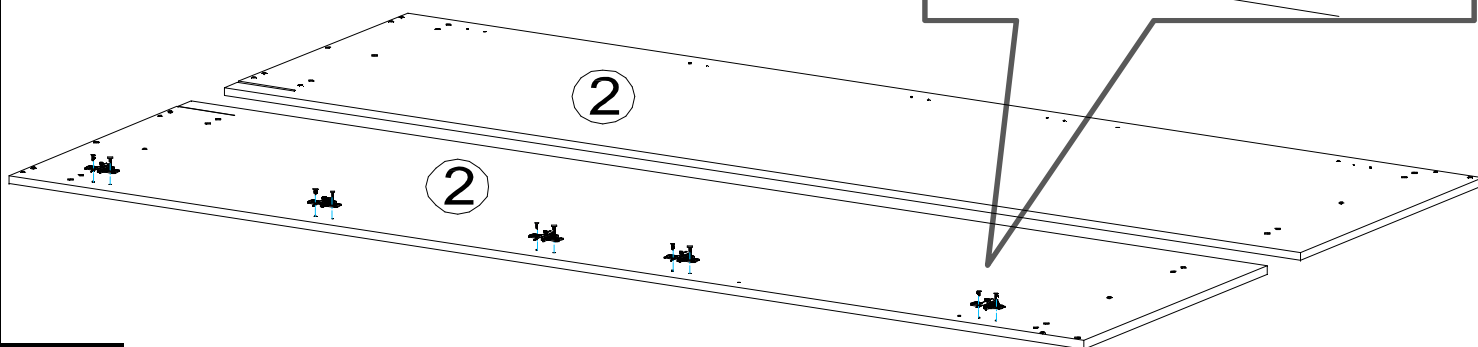


NEG-Novex Großhandelsgesellschaft für Elektro- und Haustechnik GmbH Chenoverstraße 5
67117 Limburgerhof
<http://www.respekta.info>

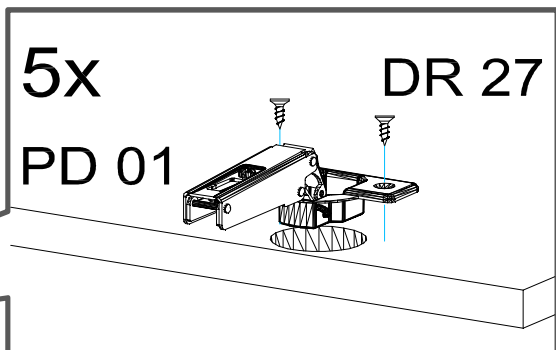
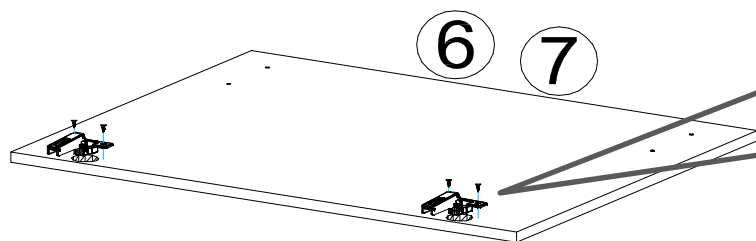
1.



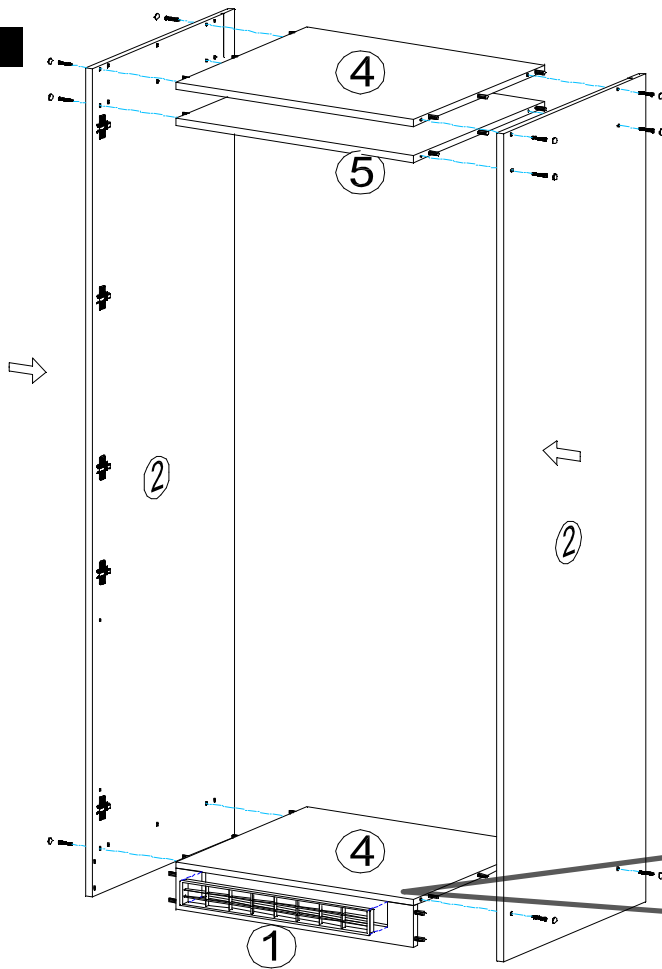
2.



3.



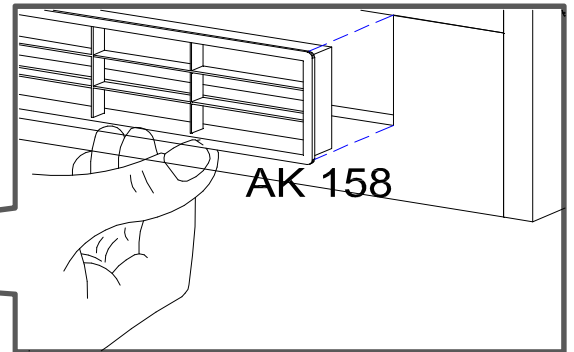
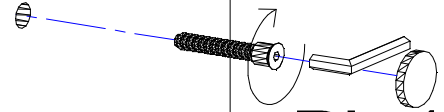
4.



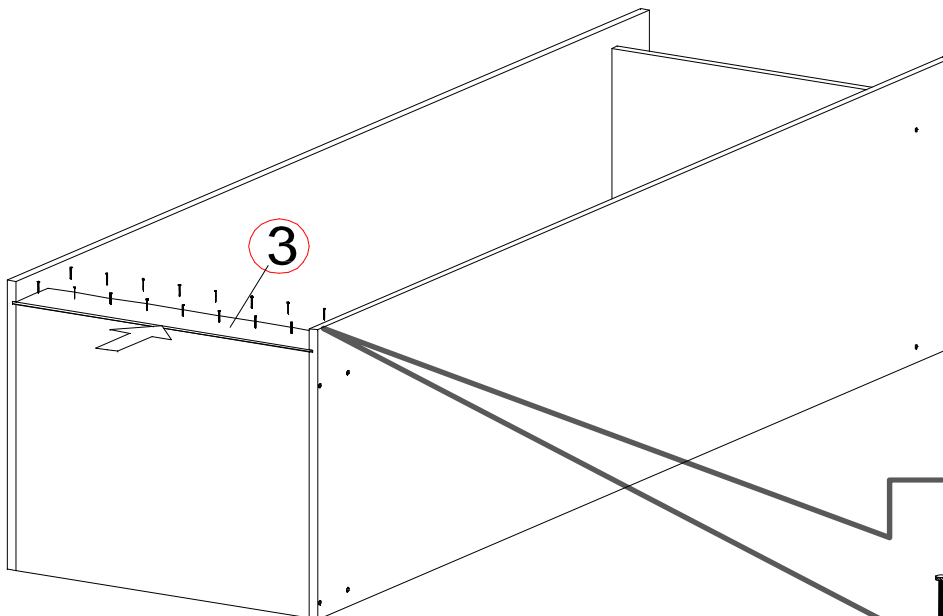
12x

KN 03

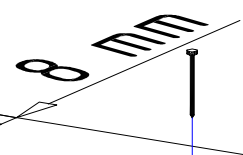
PL 12



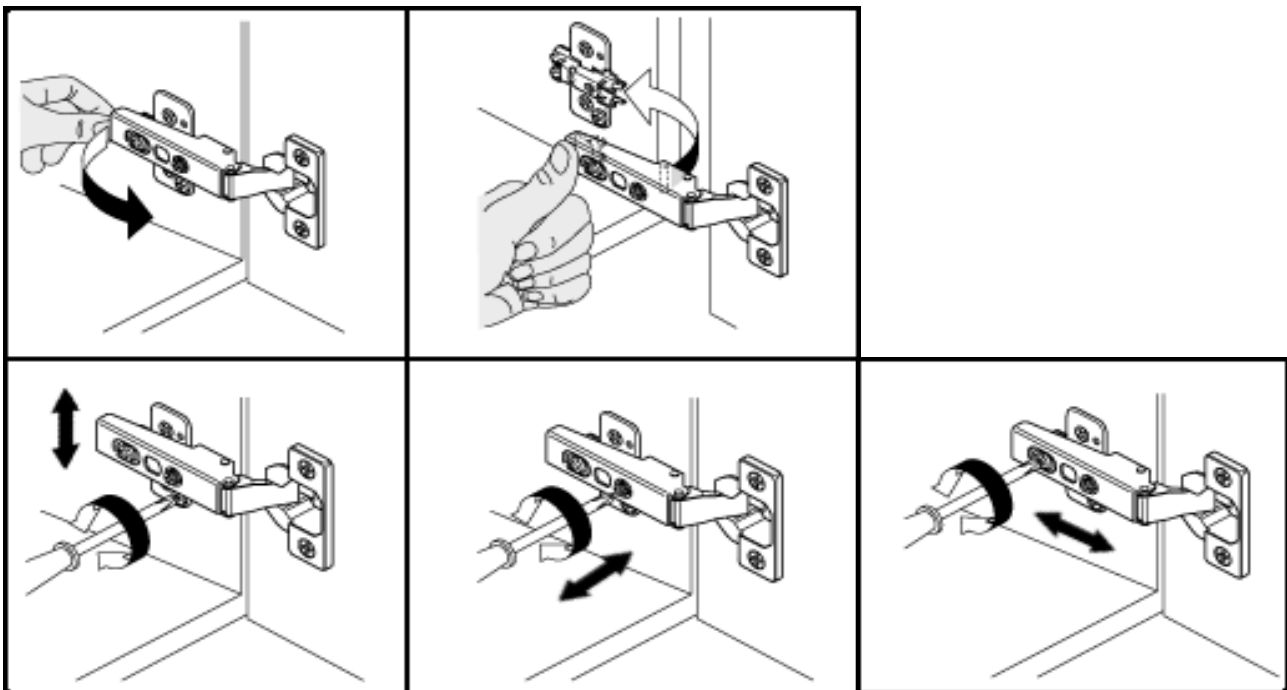
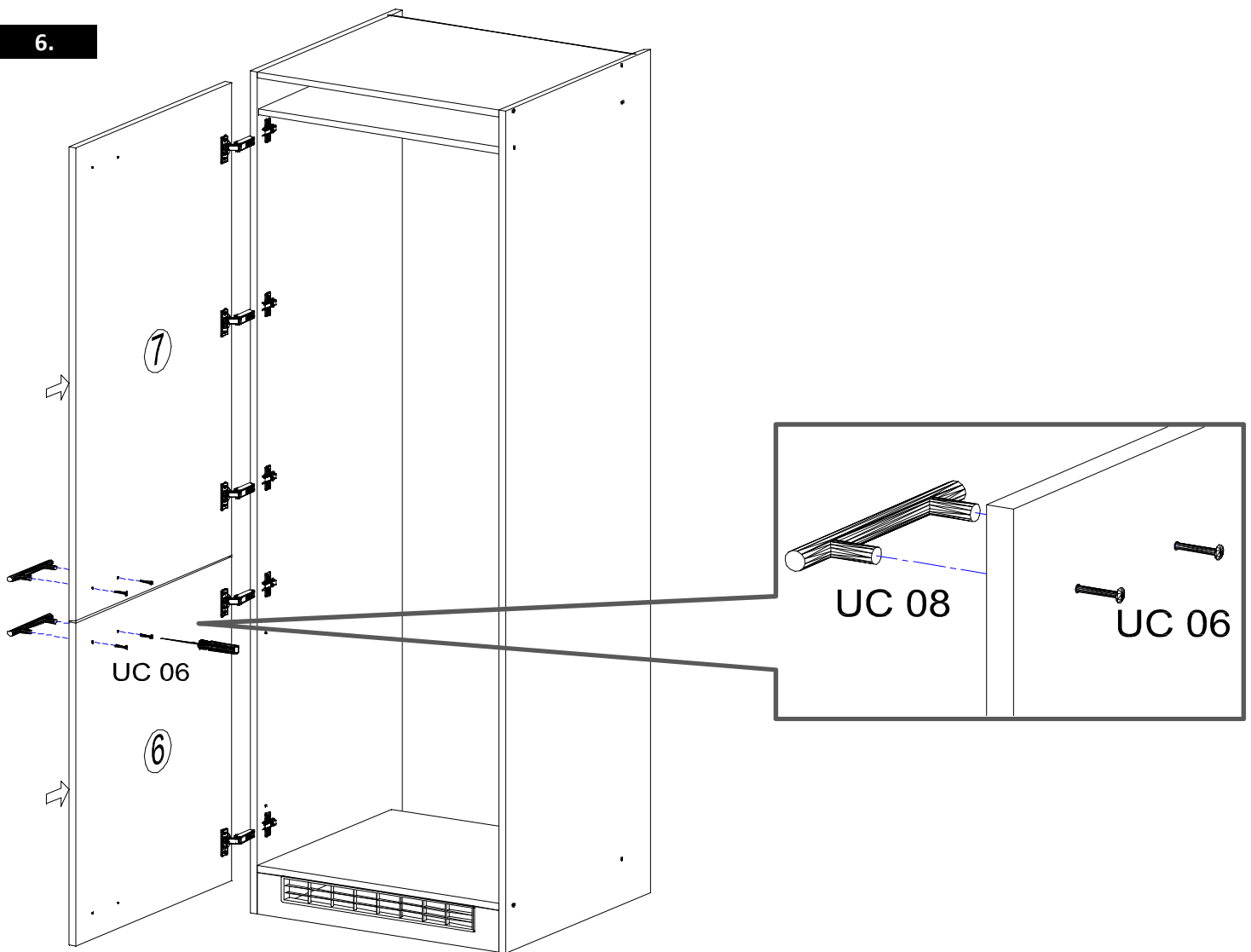
5.



KV 01



6.



Für die Reinigung bitte die folgenden Putzartikel nicht verwenden: Pulver- Basen des Gleichungslöser; Scheuermittel!

Bitte nur Material, wie Baumwolle verwenden!

BEACHTEN SIE BITTE, DASS BEI EINER NICHT FACHGEMÄSSEN MONTAGE, EV. BEI ÜBERMÄSSIGEN ODER UNGEEIGNETEN BELASTUNG/BESCHWÄRUNG DES MÖBELTEILES DURCH GEGENSTÄNDE ODER PERSONEN ES ZU EINER BESCHÄDIGUNG DES MÖBELSTÜCKES KOMMEN KANN!

Die Möbel nicht permanent in Kontakt mit Wasser bringen.

NEG-Novex Großhandelsgesellschaft für Elektro- und Haustechnik GmbH Chenoverstraße 5
67117 Limburgerhof
<http://www.respekta.info>