






BEFINDET SICH IN PACKSTÜCK 7.

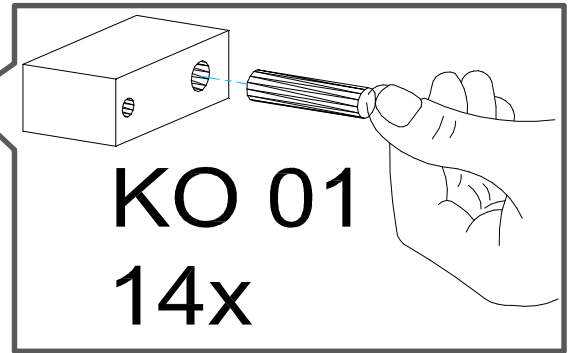
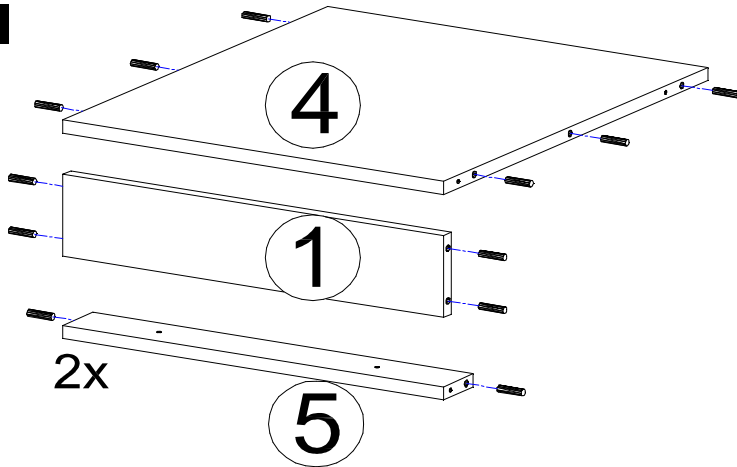
KO 01 8*30 14 X 	KN 03 7*50 8 X 	PL 12 8 X 	PP 01 4 X 	PN 01 SOFT CLOSE 2 X 	PD 01 2 X 
STR-SIN 2 X 	STR-KAVA 2 X 	STR-HAT 2 X 	STR-TAK 2 X 	EU 01 6*11 6 X 	DR 27 3,5*16 20 X 
DR 20 4*20 4 X 	DR 42 4*30 4 X 	KV 01 1,5*20 20 X 		KL 01 4 mm 1 X 	UC 06 4 X 
UC 08 (96mm) 2 X 	SP 01 2 X 				

Zum Schutz der Holzteile können Sie rundum die Sockelleiste eine Silikonnaht ziehen.

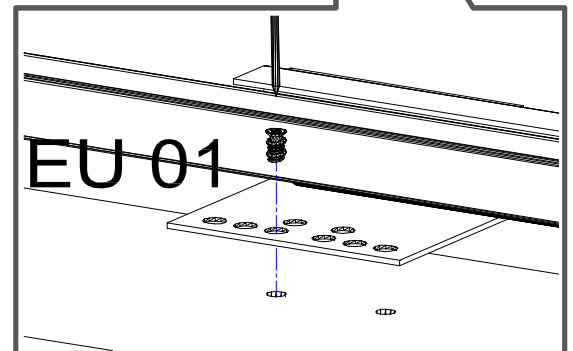
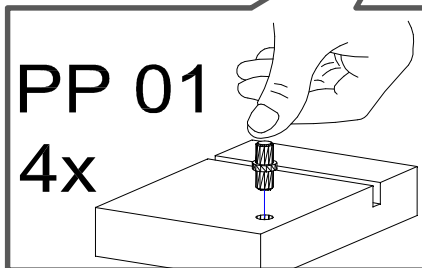
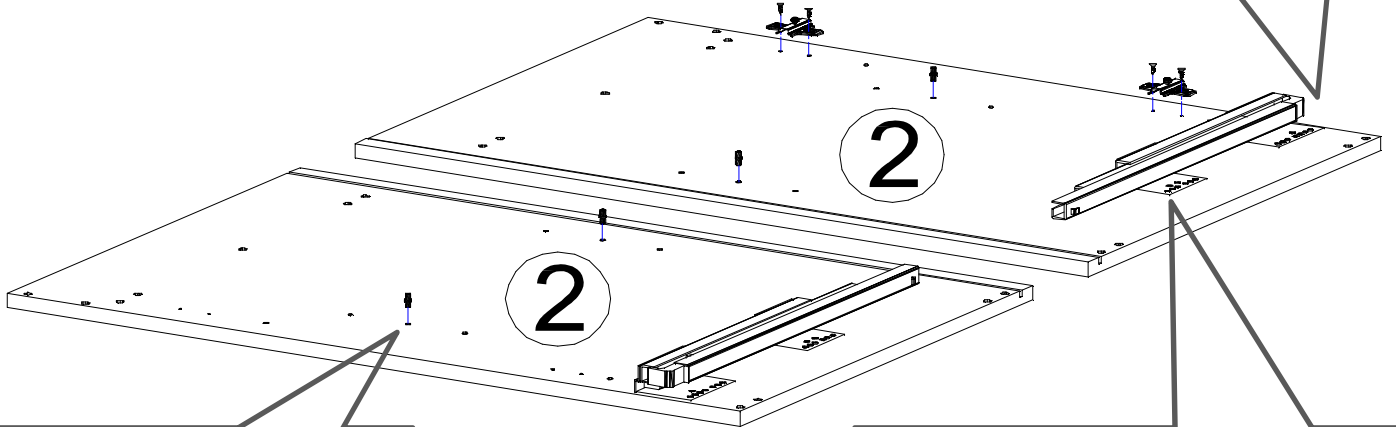
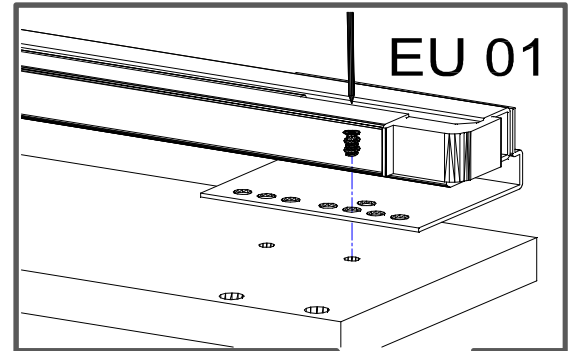
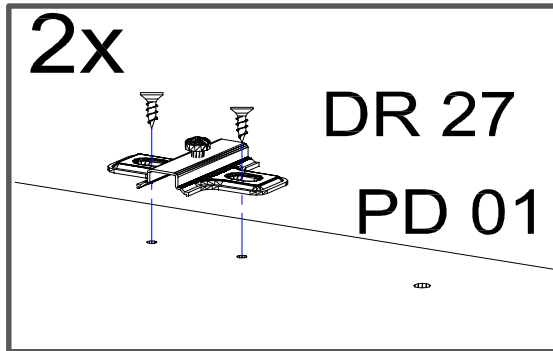


NEG-Novex Großhandelsgesellschaft für Elektro- und Haustechnik GmbH Chenoverstraße 5
67117 Limburgerhof
<http://www.respekta.info>

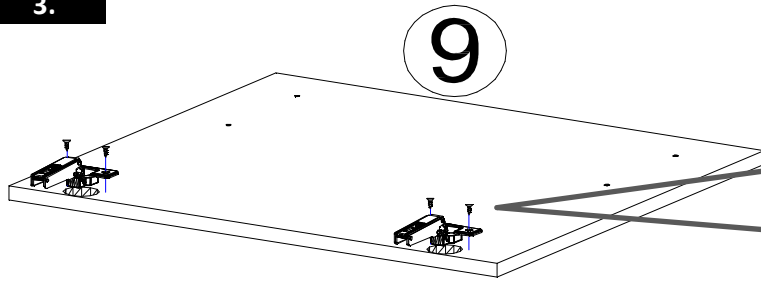
1.



2.

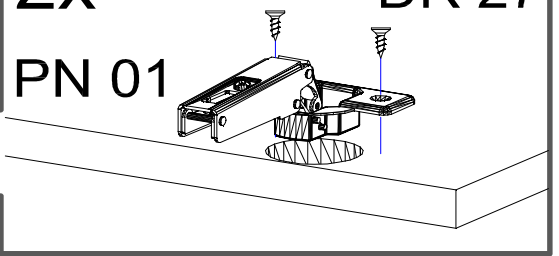


3.



2x
PN 01

DR 27



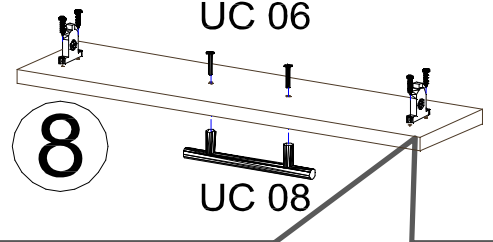
4.

STR-KAVA

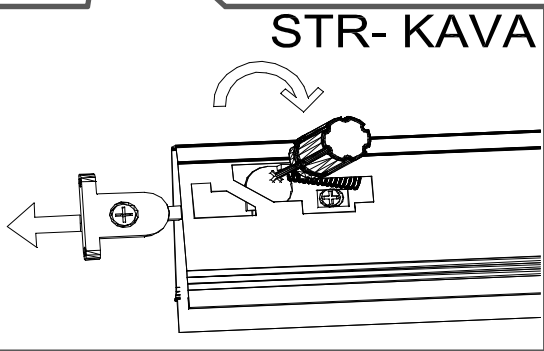


5.

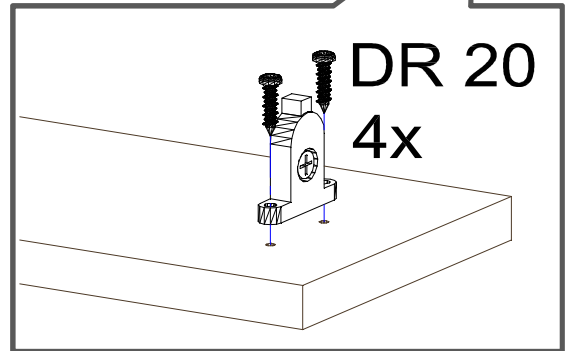
UC 06



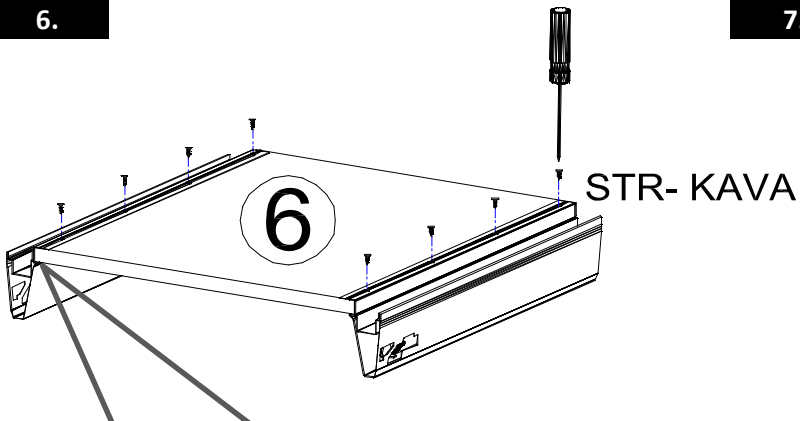
STR-KAVA



DR 20
4x

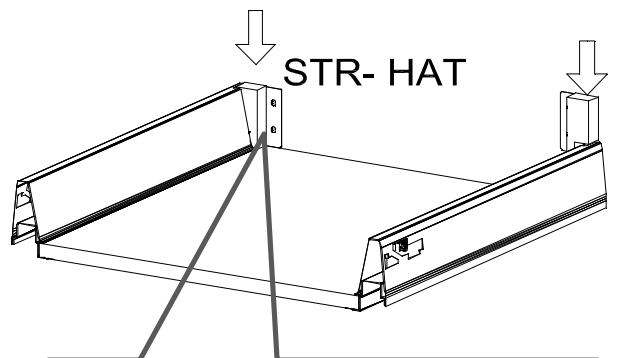


6.

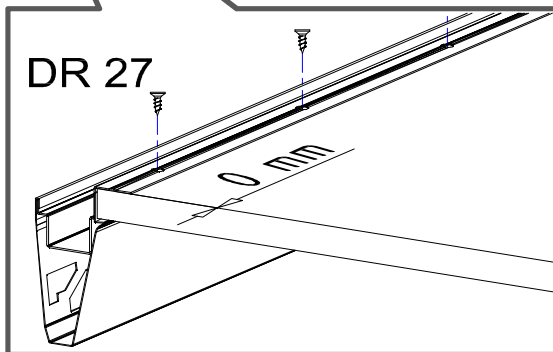


7.

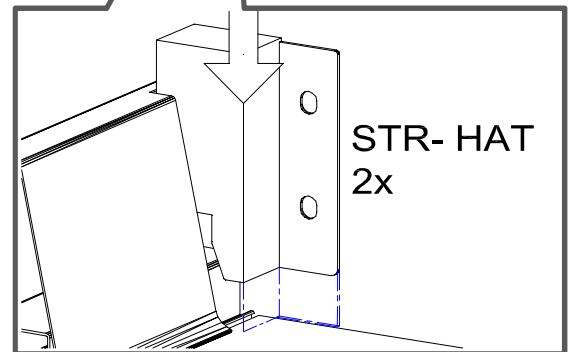
STR-HAT



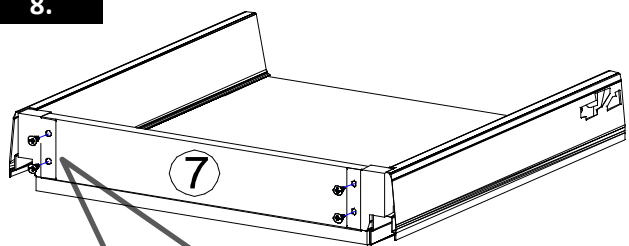
DR 27



STR-HAT
2x

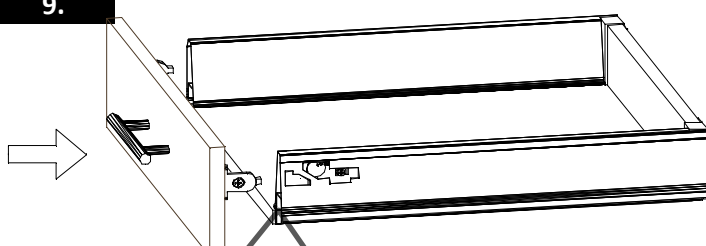


8.



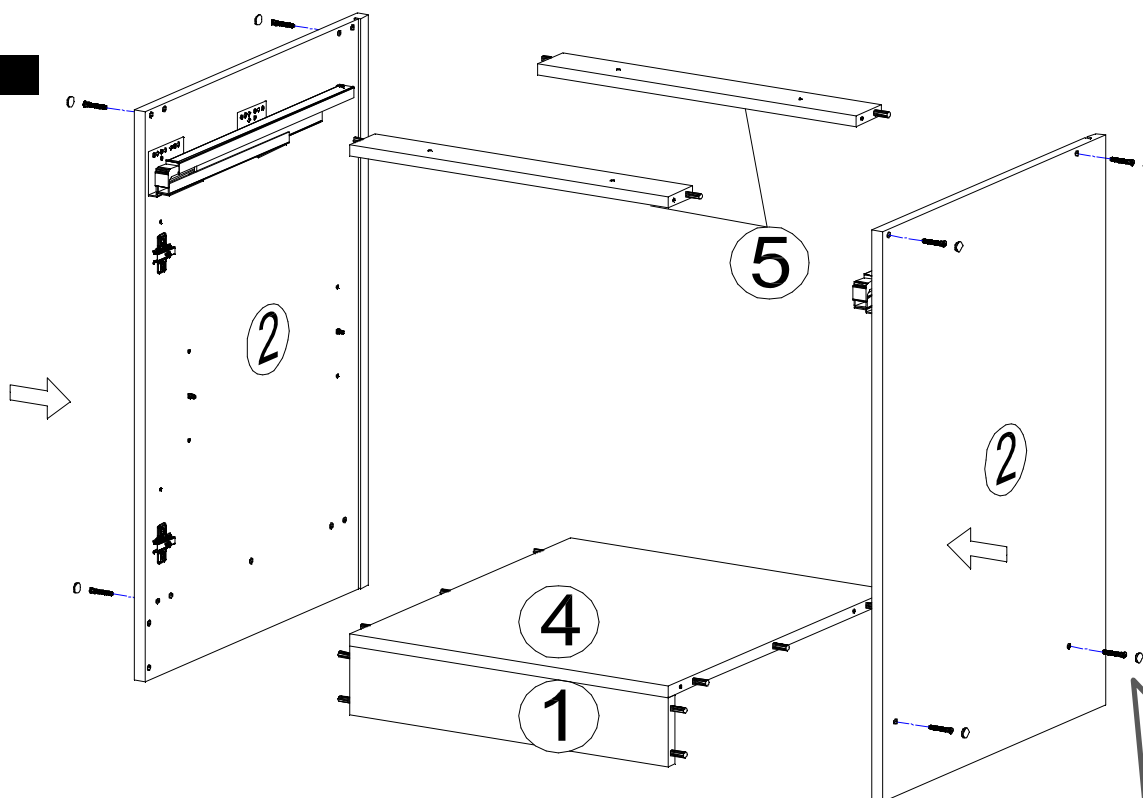
DR 27
4x

9.

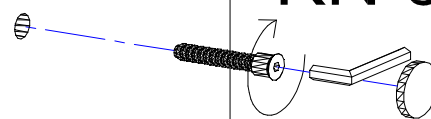


STR-TAK

10.



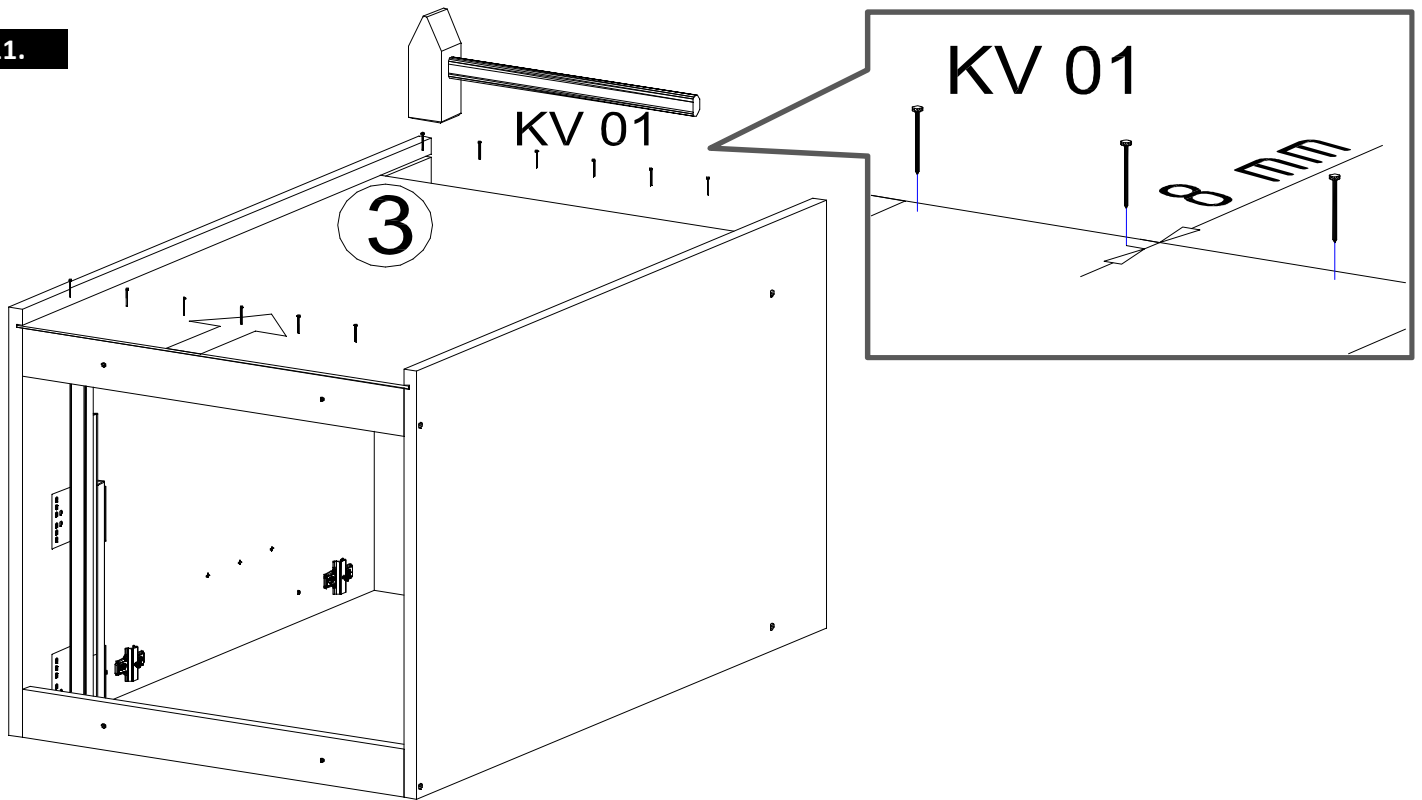
8x



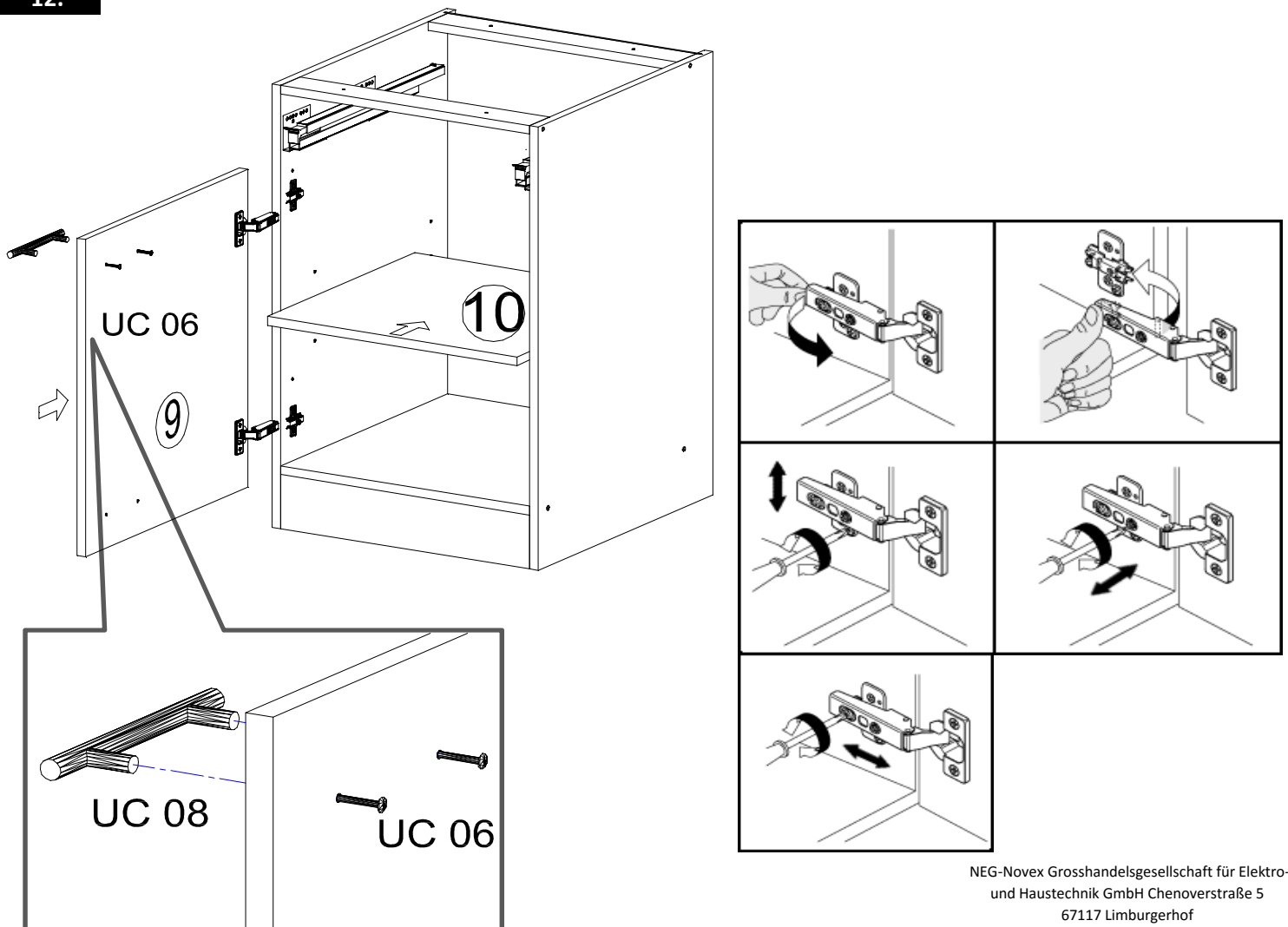
KN 03

PL 12

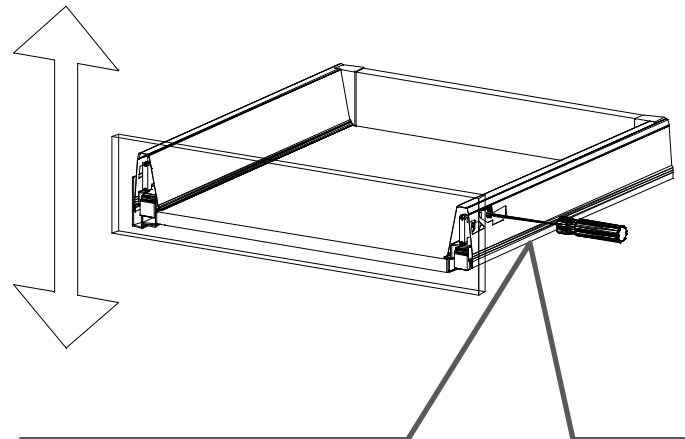
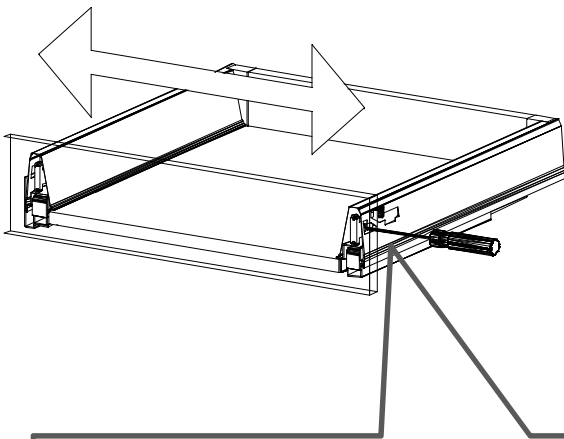
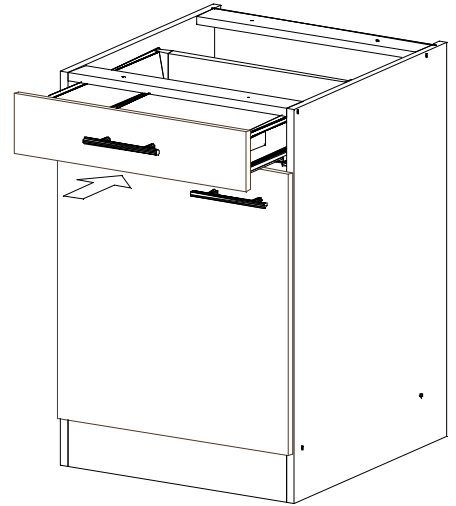
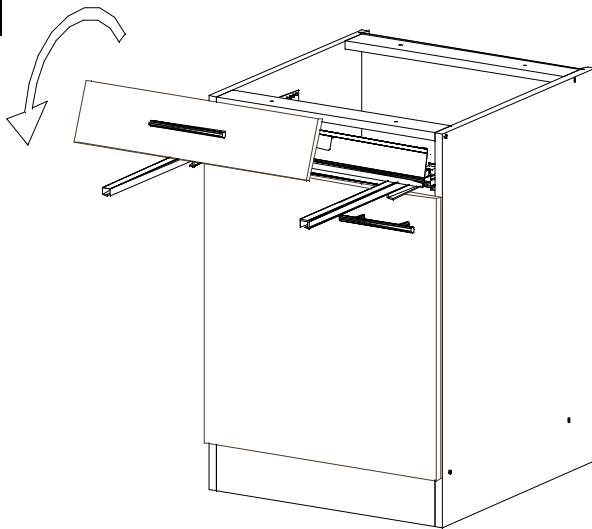
11.



12.



13.



**Mit Betätigung der vorderen Schraube
wird die Fronteinstellung in
horizontaler Richtung vorgenommen!**



**Mit Betätigung der hinteren Schraube
wird die Front in der vertikalen
Richtung eingestellt!**

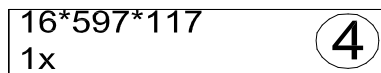
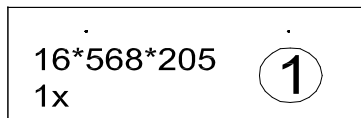
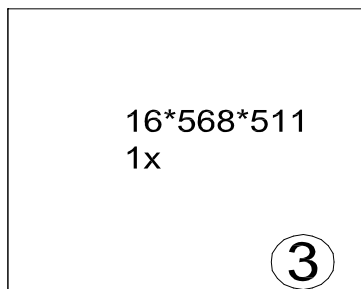
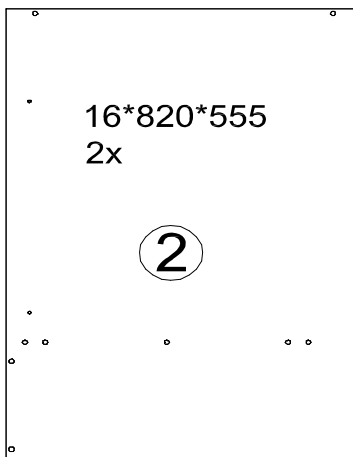
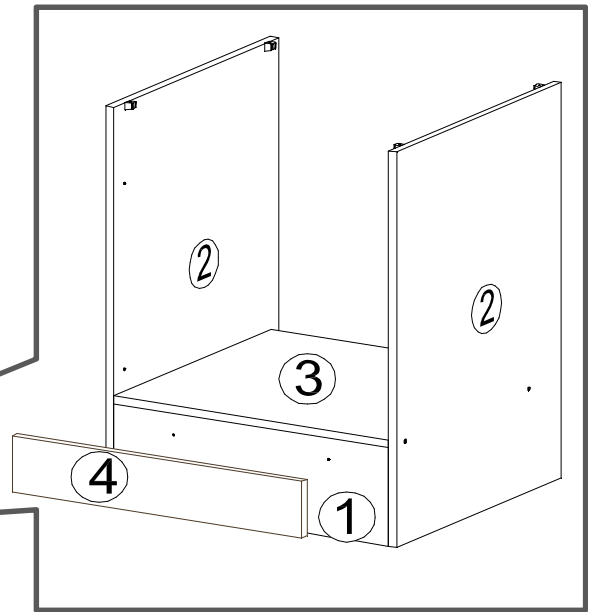
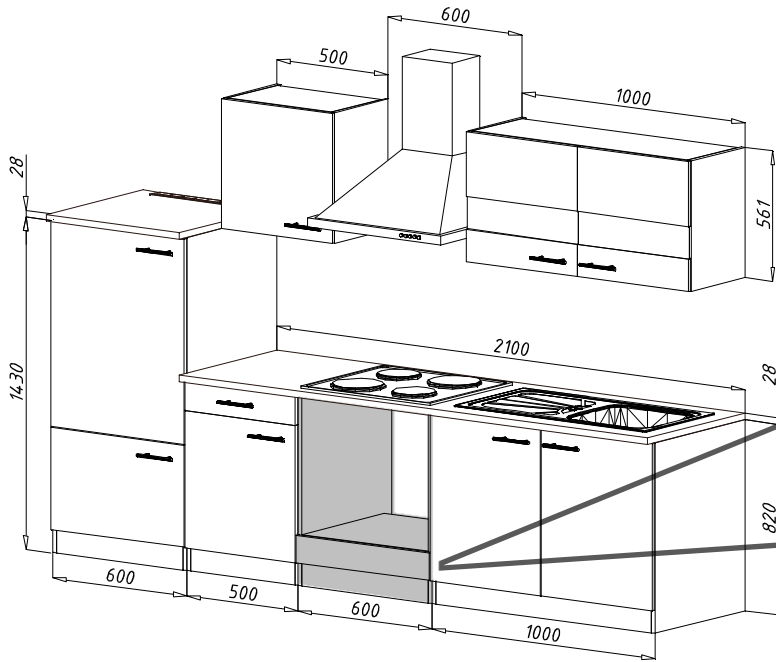
Für die Reinigung bitte die folgenden Putzartikel nicht verwenden: Pulver- Basen des Gleichungslöser; Scheuermittel!

Bitte nur Material, wie Baumwolle verwenden!

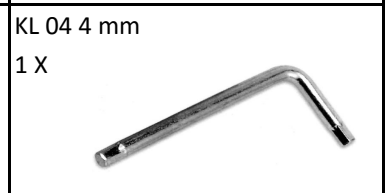
BEACHTEN SIE BITTE, DASS BEI EINER NICHT FACHGEMÄSSEN MONTAGE, EV. BEI ÜBERMÄSSIGEN ODER UNGEEIGNETEN BELASTUNG/BESCHWÄRUNG DES MÖBELTEILES DURCH GEGENSTÄNDE ODER PERSONEN ES ZU EINER BESCHÄDIGUNG DES MÖBELSTÜCKES KOMMEN KANN!

Die Möbel nicht permanent in Kontakt mit Wasser bringen.

NEG-Novex Großhandelsgesellschaft für Elektro- und Haustechnik GmbH Chenoverstraße 5
67117 Limburgerhof
<http://www.respekta.info>



BEFINDET SICH
IN PACKSTÜCK 7.

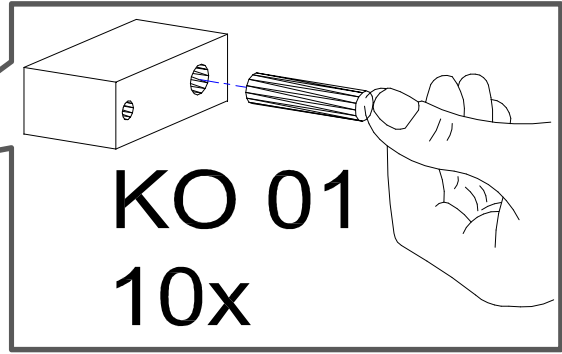
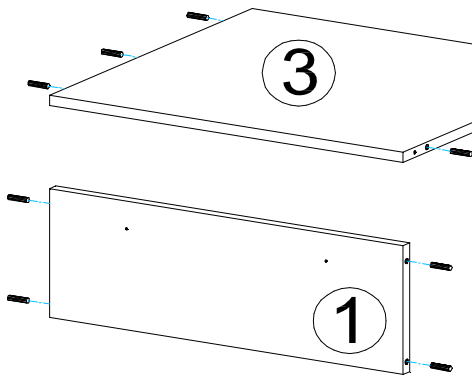


Zum Schutz der Holzteile können Sie rundum die Sockelleiste eine Silikonnaht ziehen.

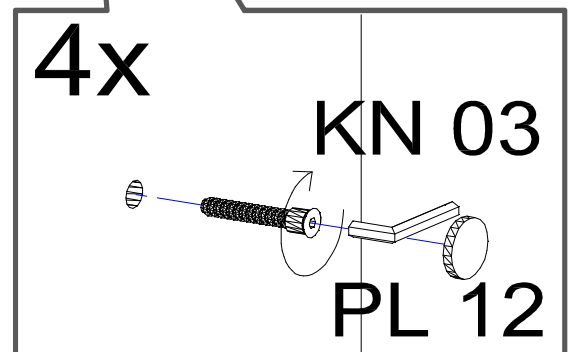
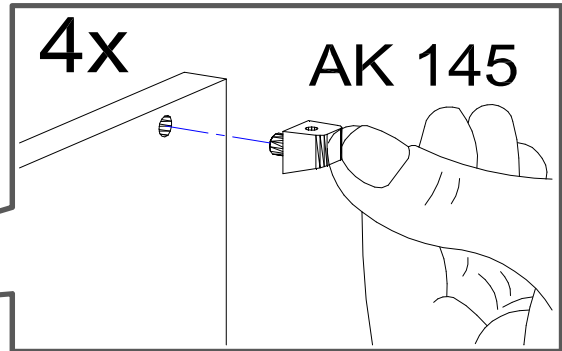
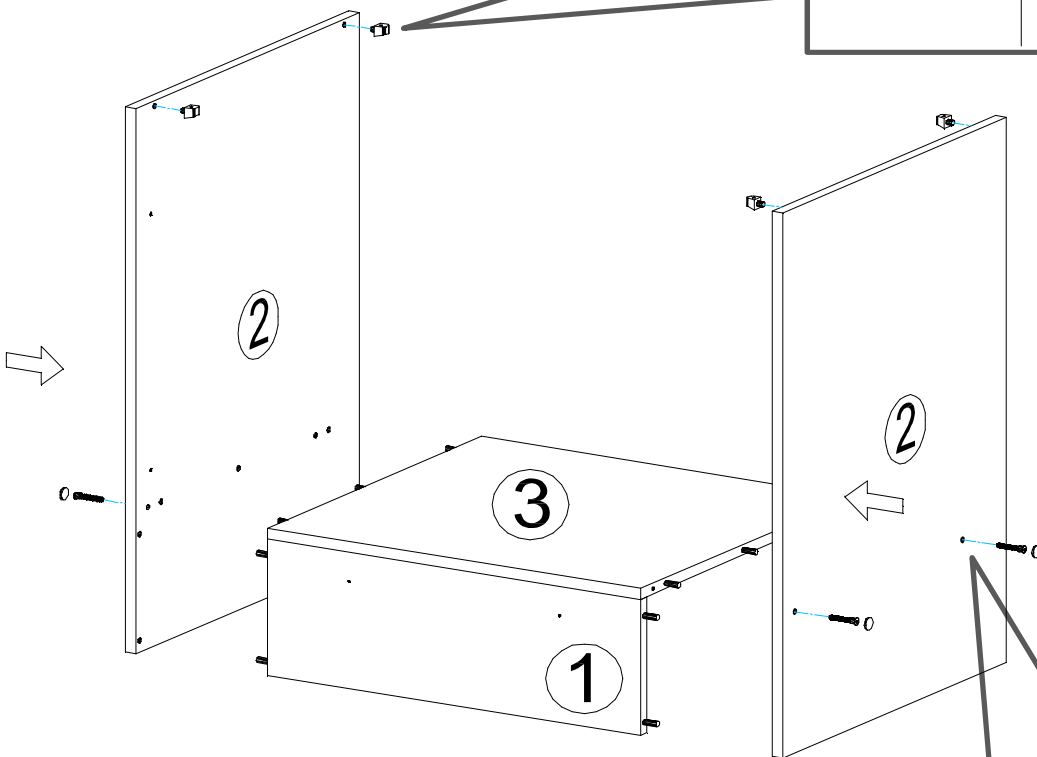


NEG-Novex Großhandelsgesellschaft für Elektro- und Haustechnik GmbH Chenoverstraße 5
67117 Limburgerhof
<http://www.respekta.info>

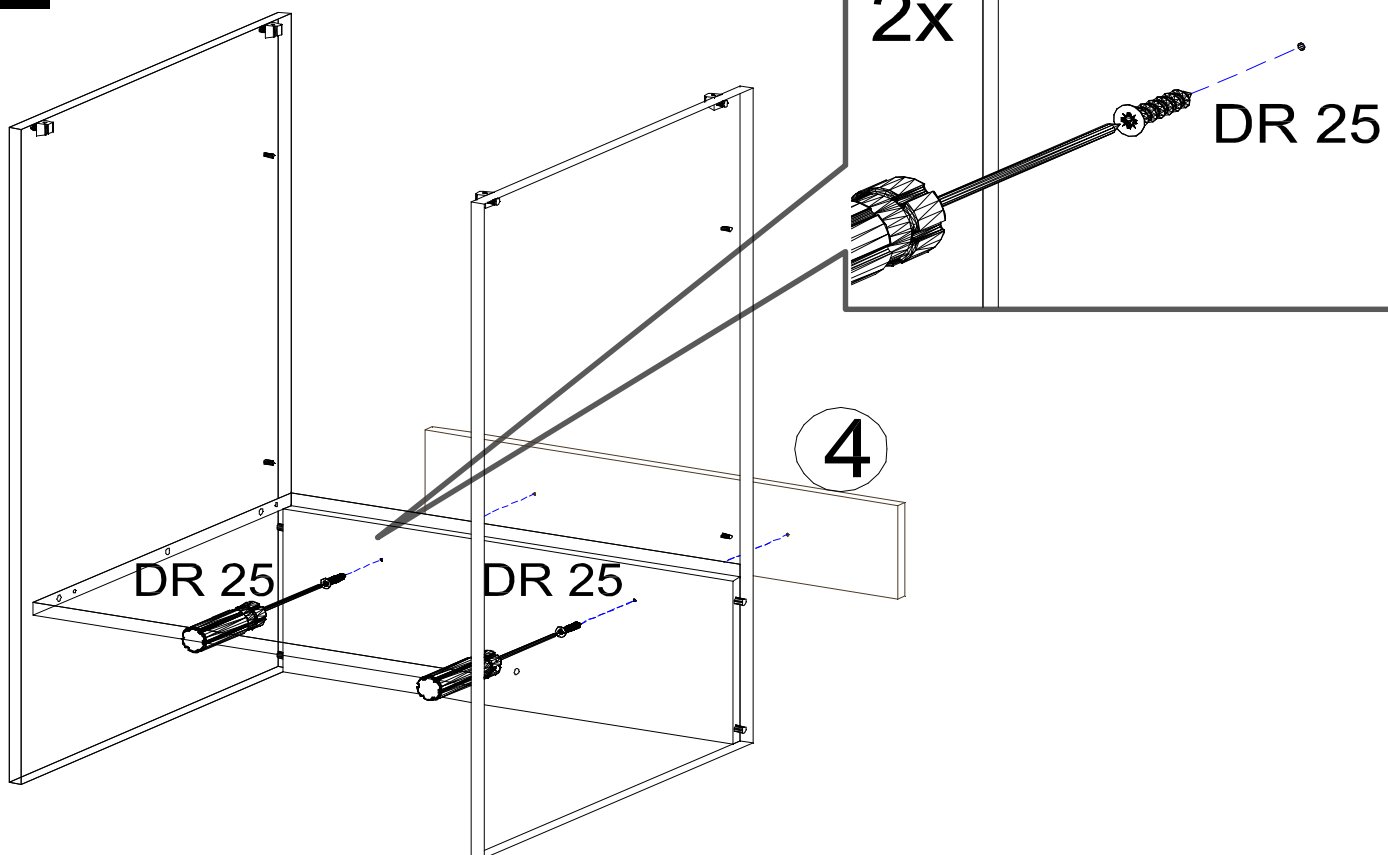
1.



2.



3.



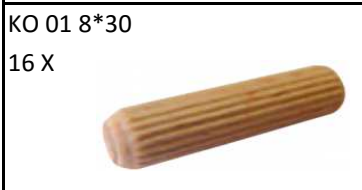
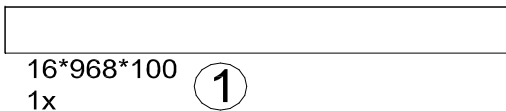
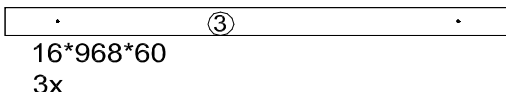
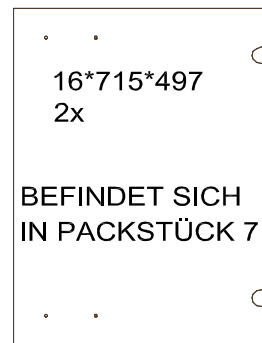
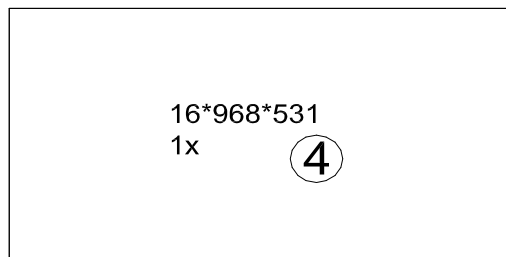
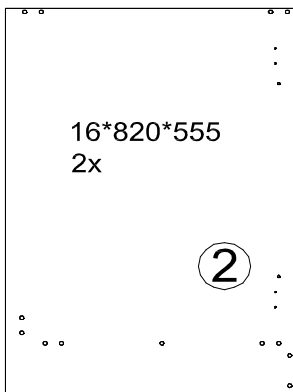
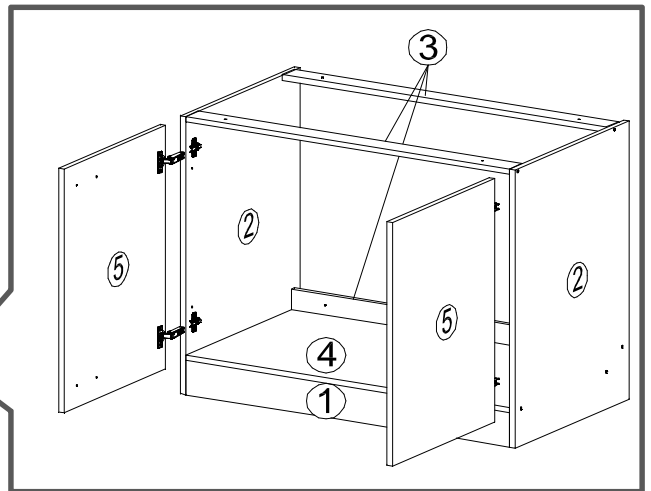
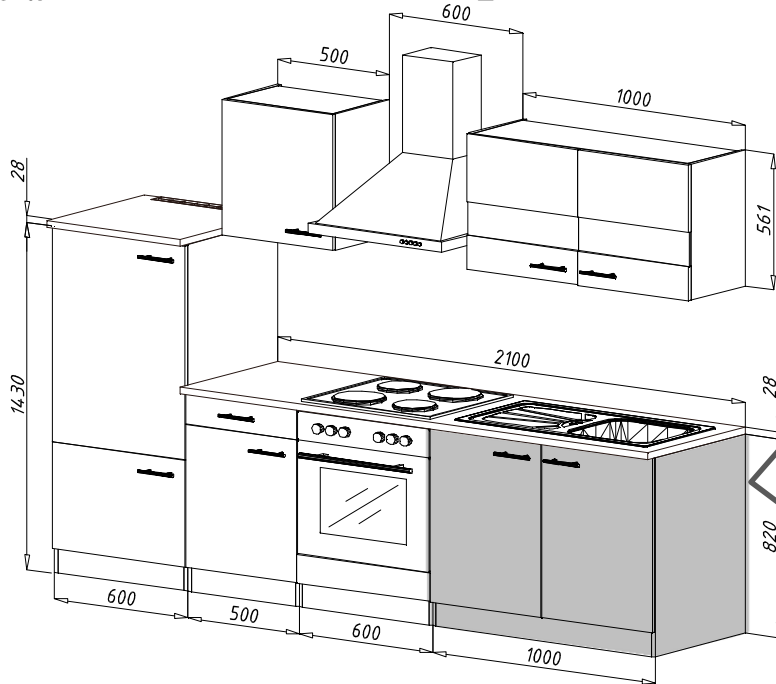
Für die Reinigung bitte die folgenden Putzartikel nicht verwenden: Pulver- Basen des Gleichungslöser; Scheuermittel!

Bitte nur Material, wie Baumwolle verwenden!

BEACHTEN SIE BITTE, DASS BEI EINER NICHT FACHGEMÄSSEN MONTAGE, EV. BEI ÜBERMÄSSIGEN ODER UNGEEIGNETEN BELASTUNG/BESCHWÄRUNG DES MÖBELTEILES DURCH GEGENSTÄNDE ODER PERSONEN ES ZU EINER BESCHÄDIGUNG DES MÖBELSTÜCKES KOMMEN KANN!

Die Möbel nicht permanent in Kontakt mit Wasser bringen.

NEG-Novex Großhandelsgesellschaft für Elektro- und Haustechnik GmbH Chenoverstraße 5
67117 Limburgerhof
<http://www.respekta.info>

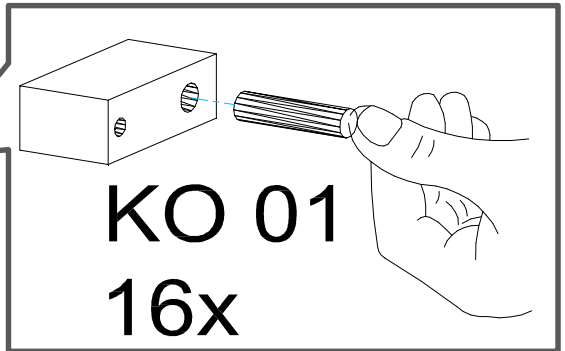
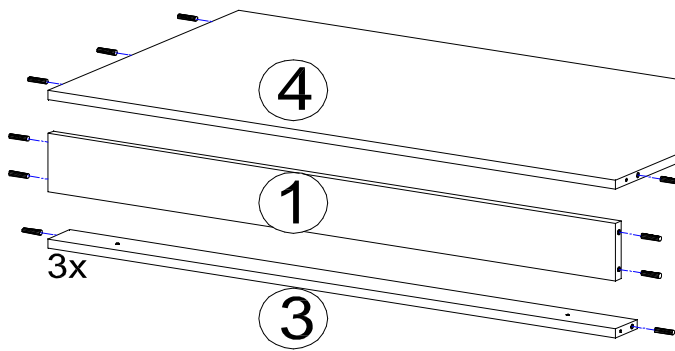


Zum Schutz der Holzteile können Sie rundum die Sockelleiste eine Silikonnaht ziehen.

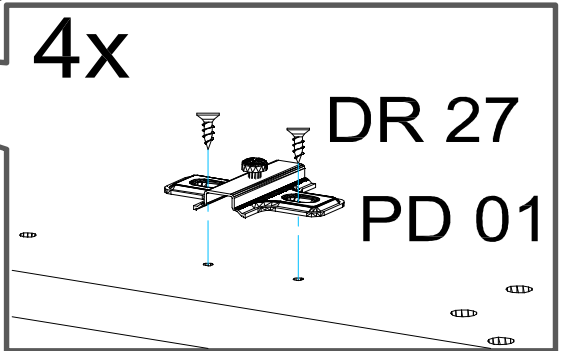
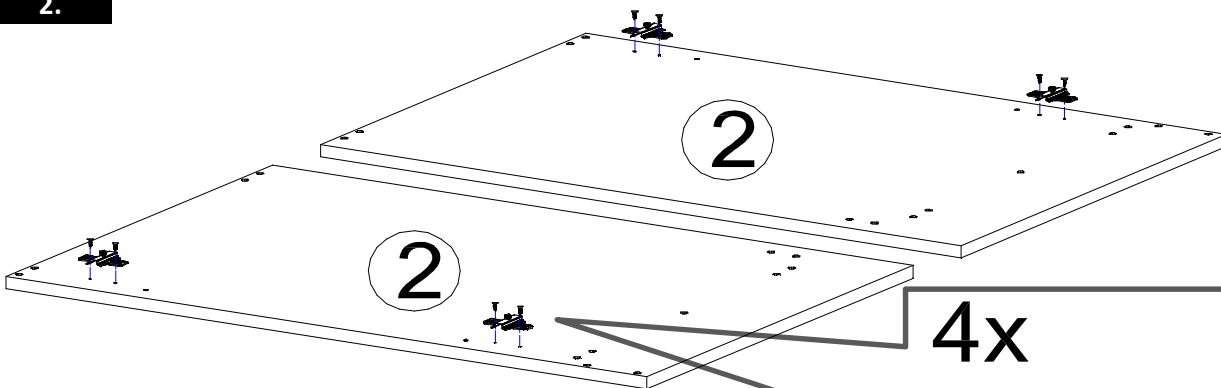


NEG-Novex Großhandelsgesellschaft für Elektro- und Haustechnik GmbH Chenoverstraße 5
67117 Limburgerhof
<http://www.respekta.info>

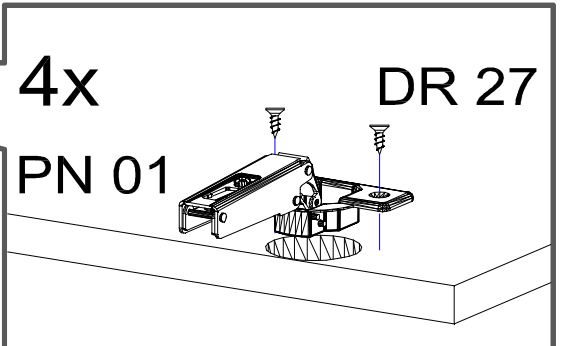
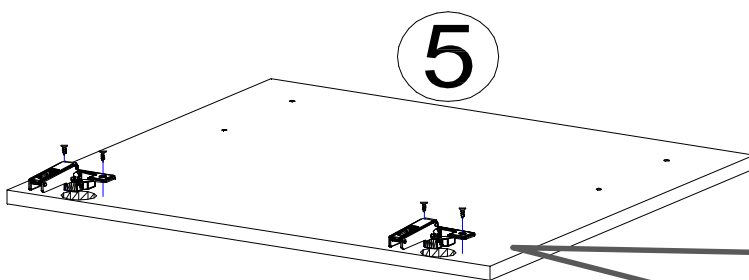
1.



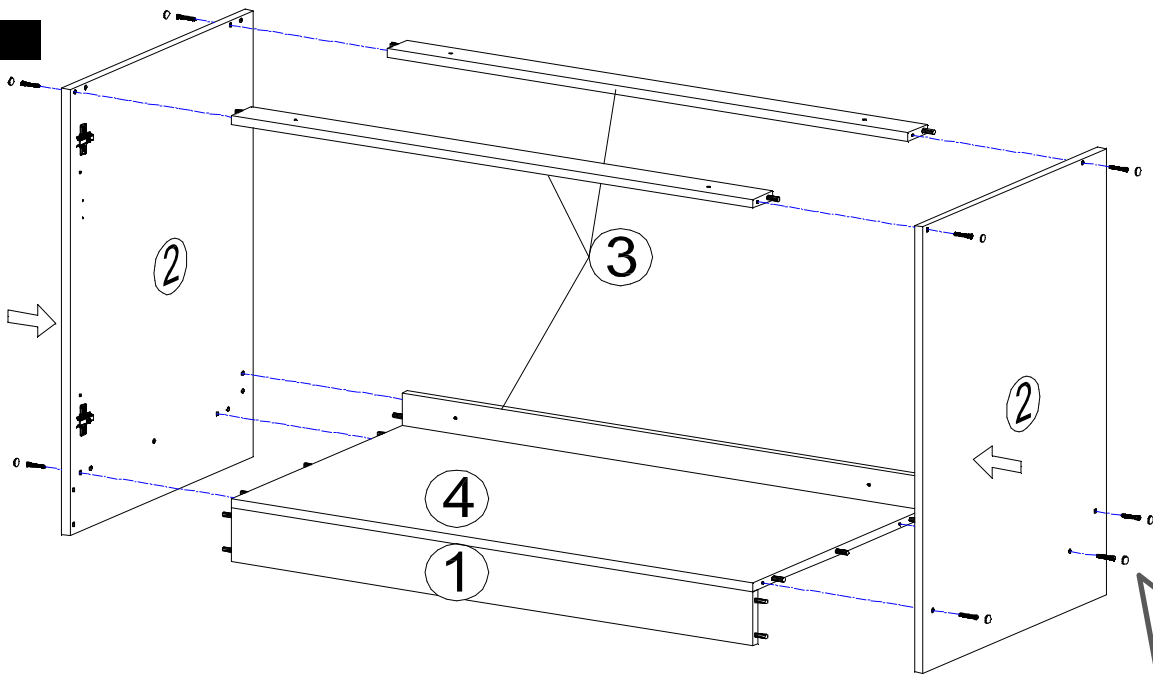
2.



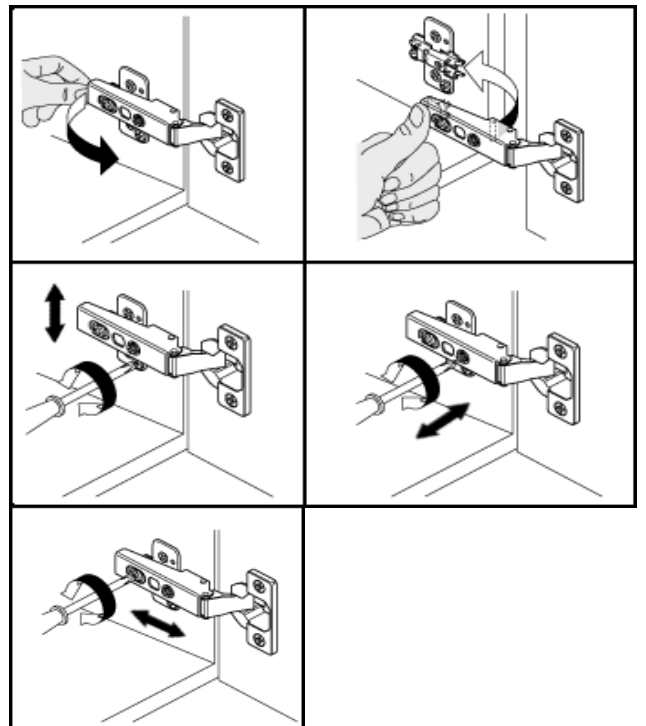
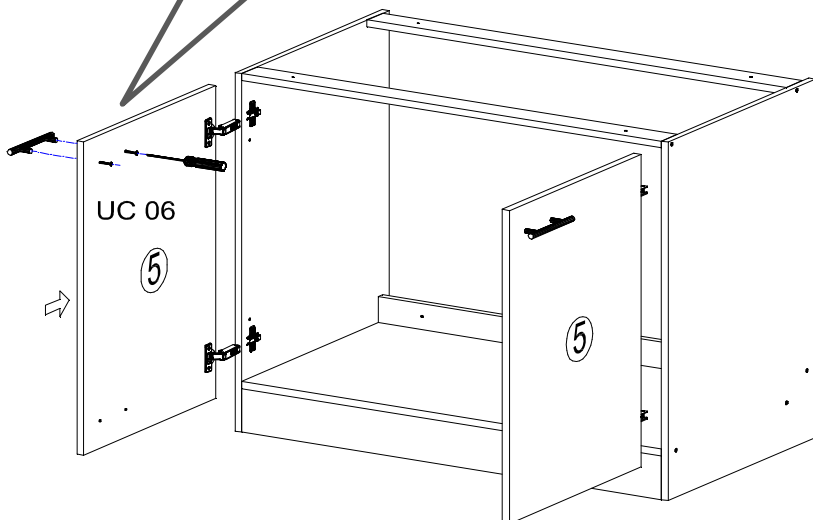
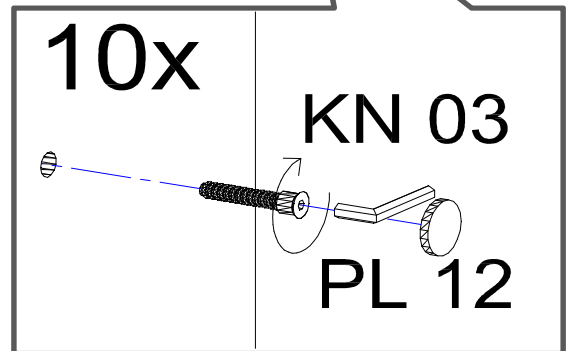
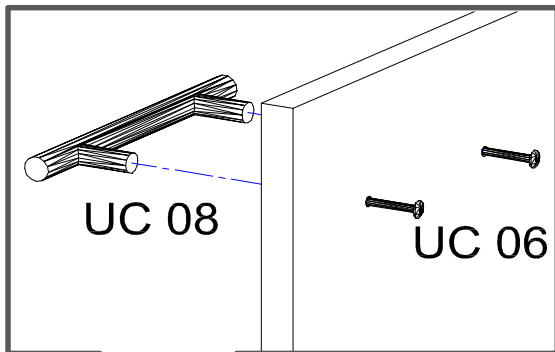
3.



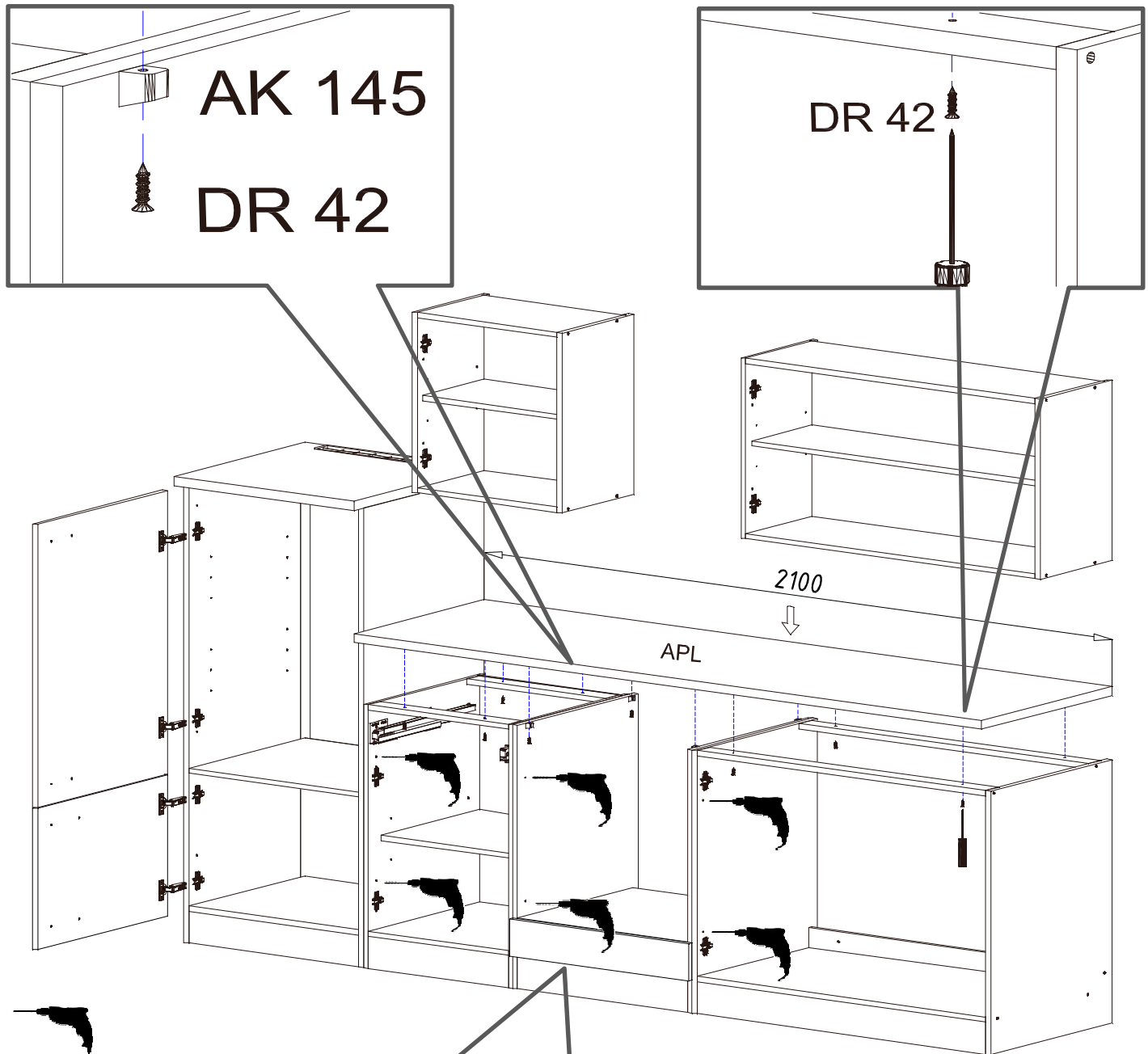
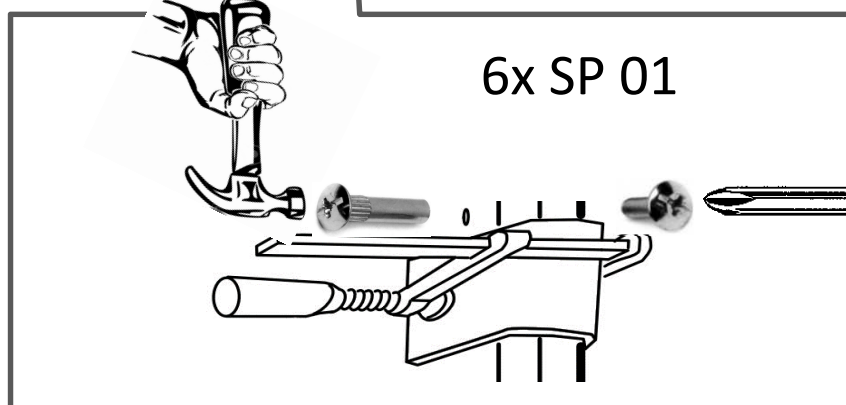
4.



5.



6.

Mit $\varnothing 5\text{mm}$ Bohrer durchbohren

Für die Reinigung bitte die folgenden Putzartikel nicht verwenden: Pulver- Basen des Gleichungslöser; Scheuermittel!

Bitte nur Material, wie Baumwolle verwenden!

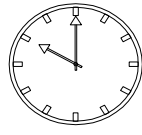
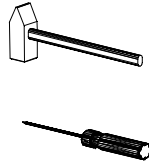
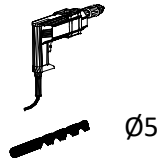
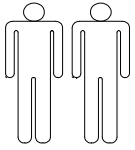
BEACHTEN SIE BITTE, DASS BEI EINER NICHT FACHGEMÄSSEN MONTAGE, EV. BEI ÜBERMÄSSIGEN ODER UNGEEIGNETEN
 BELASTUNG/BESCHWÄRUNG DES MÖBELTEILES DURCH GEGENSTÄNDE ODER PERSONEN ES ZU EINER BESCHÄDIGUNG DES MÖBELSTÜCKES
 KOMMEN KANN!

Die Möbel nicht permanent in Kontakt mit Wasser bringen.
 NEG-Novex Großhandelsgesellschaft für Elektro-
 und Haustechnik GmbH Chenoverstraße 5

67117 Limburgerhof

<http://www.respekta.info>

APO30KES1 Apothekerschrank mit Arbeitsplatte Seite 1 von 4



45min

KO 01 8*30
28x



KN 03 7*50
22x



PL 12
10x



DR 27 3,5*16
20x



DR 25 4*25
10x



EU 01 6*11
18x



VG 03
3x



KV 01 1,5*20
40x



SP 01
2x



KL 01 4mm
1x



PL 16
1x



HK 01
1x



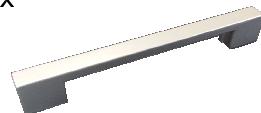
PL 01
1x



UC 08 (96mm)
1x



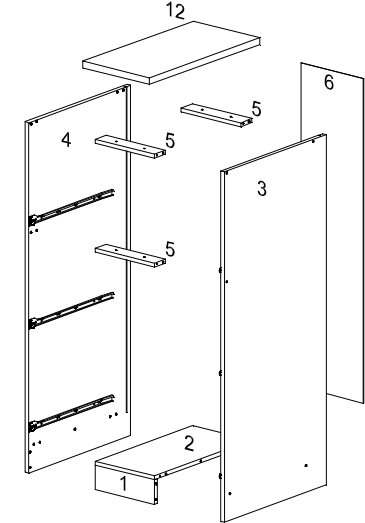
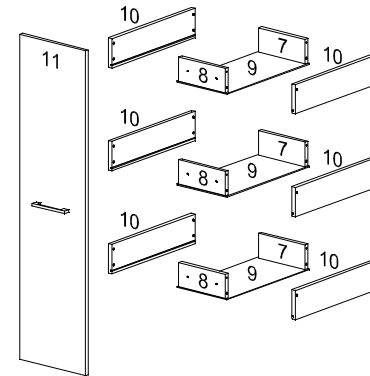
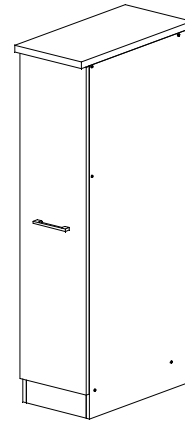
UC 09 (128mm)
1x



UC 06
2x



IK 01
1x



16* 268* 531
1*



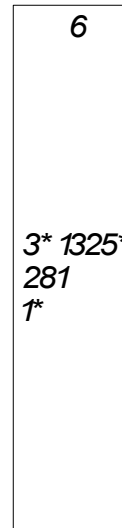
3* 223* 450
3*



28* 300* 600
1*

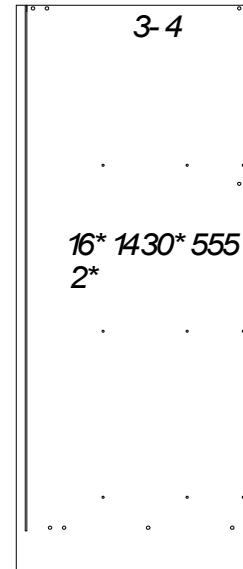


6



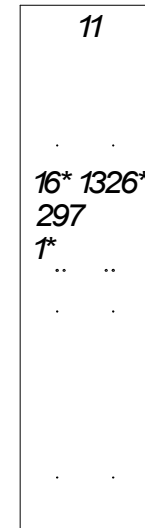
3* 1325*
281
1*

3-4



16* 1430* 555
2*

11

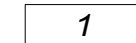


16* 1326*
297
1*

16* 268* 60
3*



16* 268* 100
1*



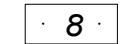
16* 450* 120
6*



16* 210* 100
3*



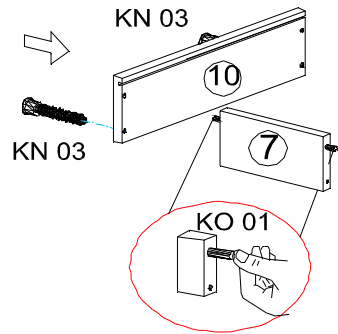
16* 210* 100
3*



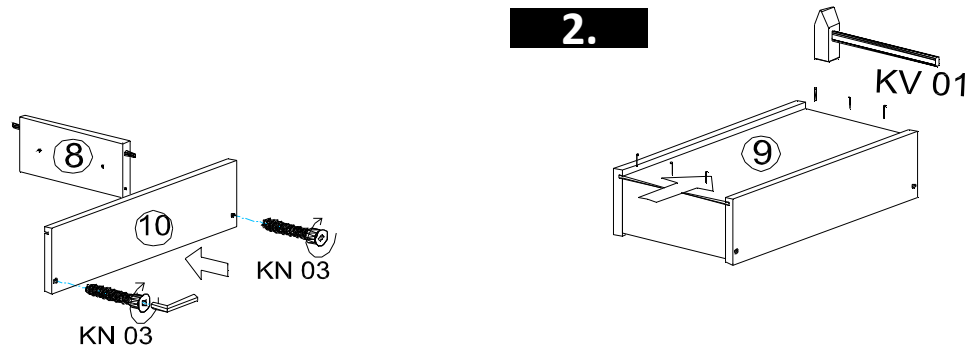
NEG-Novex Grosshandelsgesellschaft für
Elektro- und Haustechnik GmbH
Chenoverstraße 5
67117 Limburgerhof
<http://www.respekta.info>

Zum Schutz der Holzteile können Sie rundum die
Sockelleiste eine Silikonnaht ziehen.

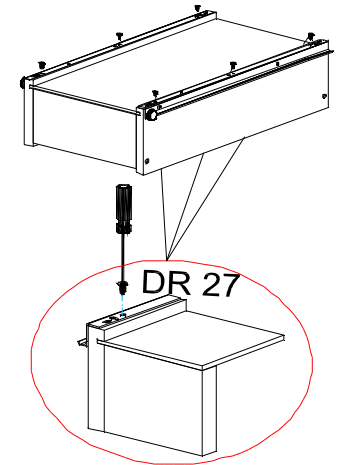
1.



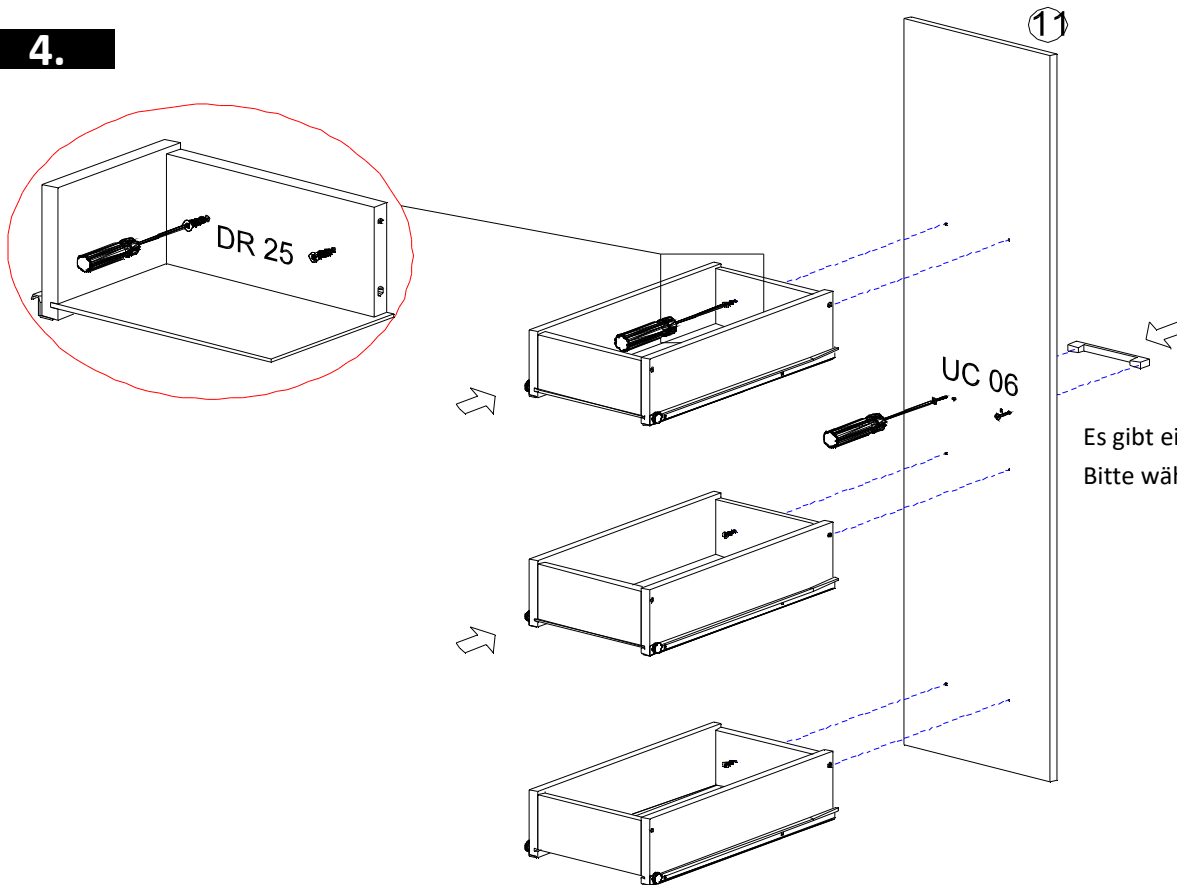
2.



3.



4.

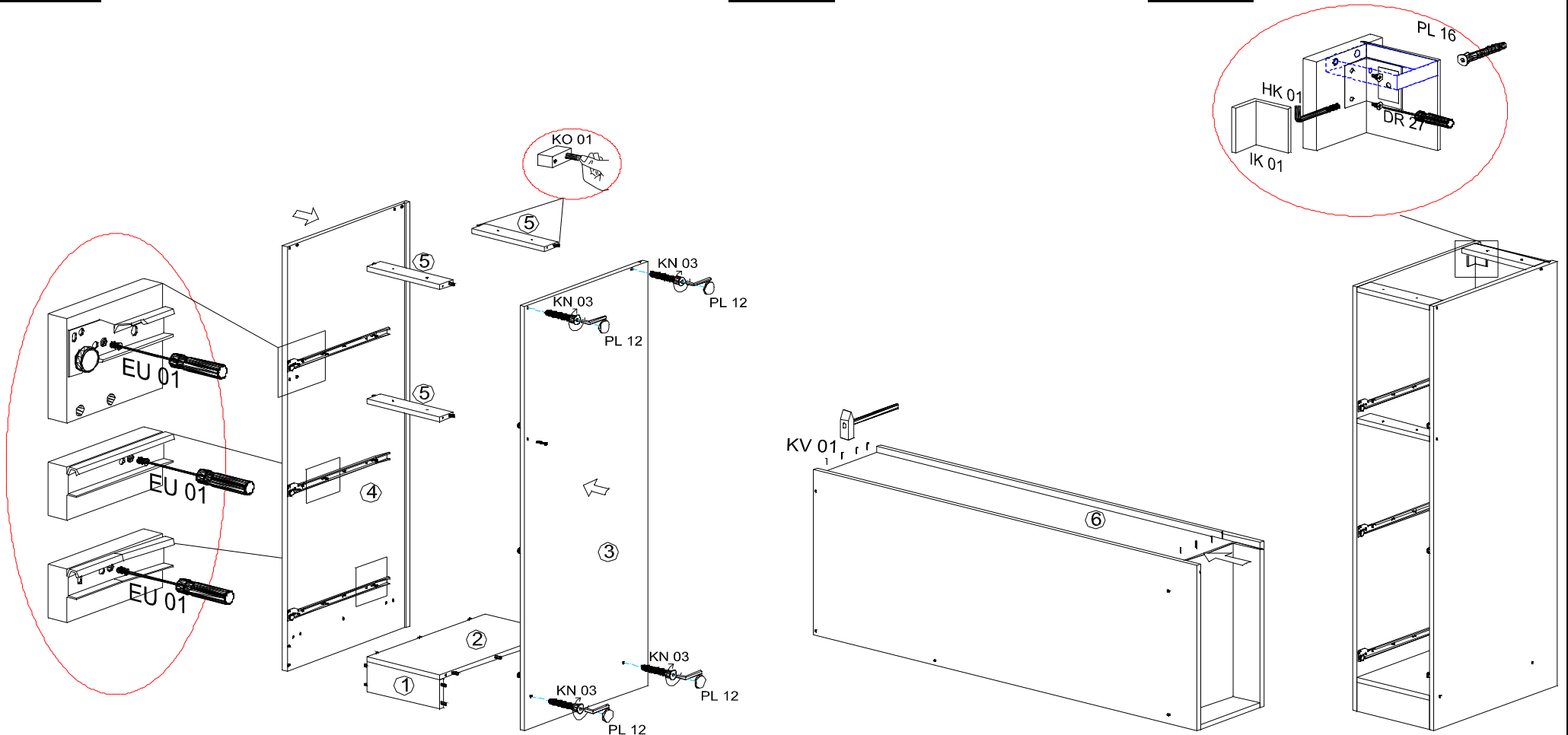


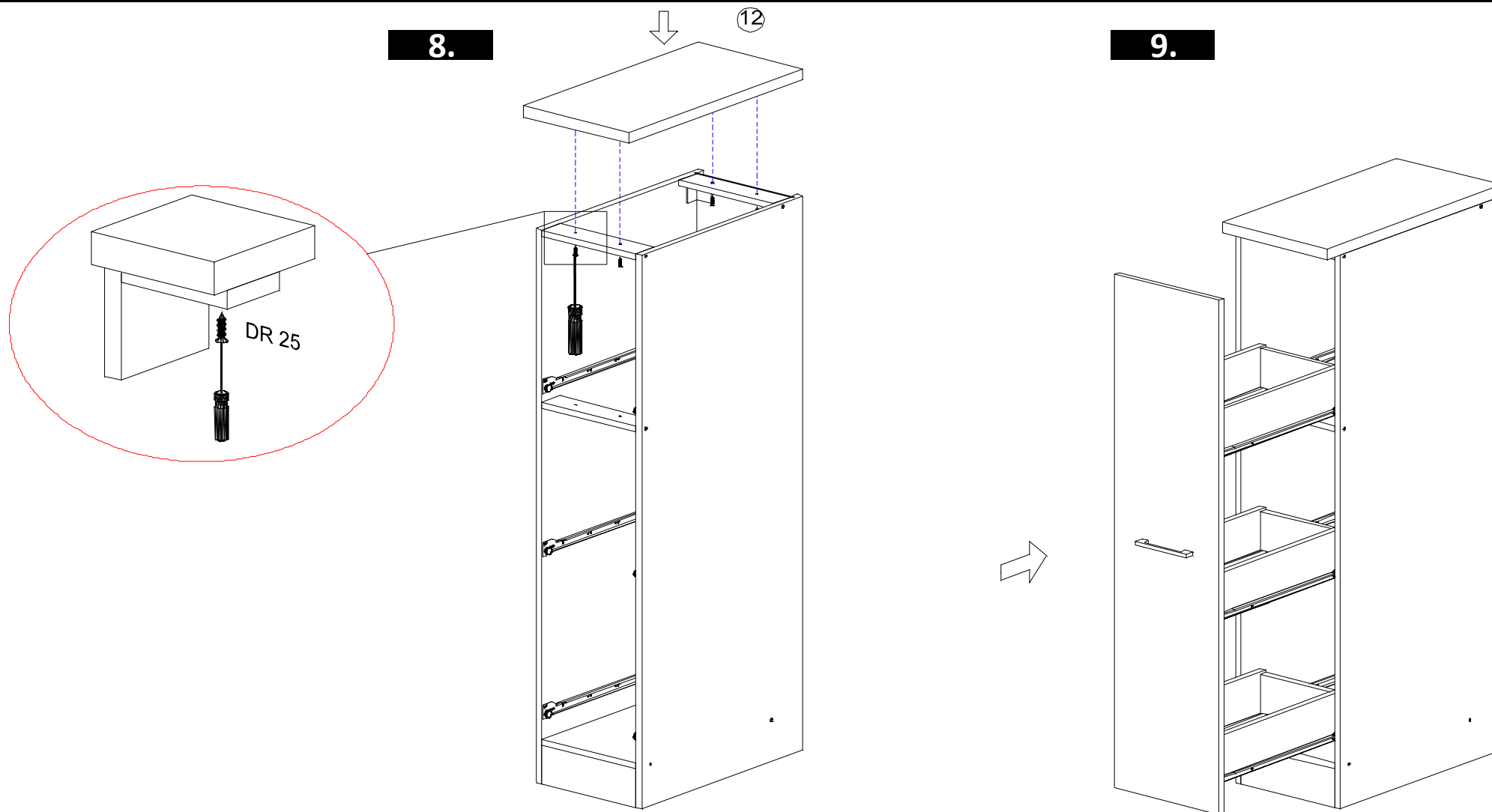
Es gibt einen Bohrungsabstand von 96 und 128 mm.
Bitte wählen Sie zum gewählten Griff den richtigen Bohrungsabstand aus.

5.

6.

7.



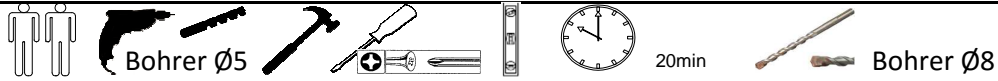


Falls beim Ausziehen die Tür nicht leichtgängig genug funktioniert, bitte die Schrauben DR25 lösen. Beginnen Sie mit der mittleren Schublade.

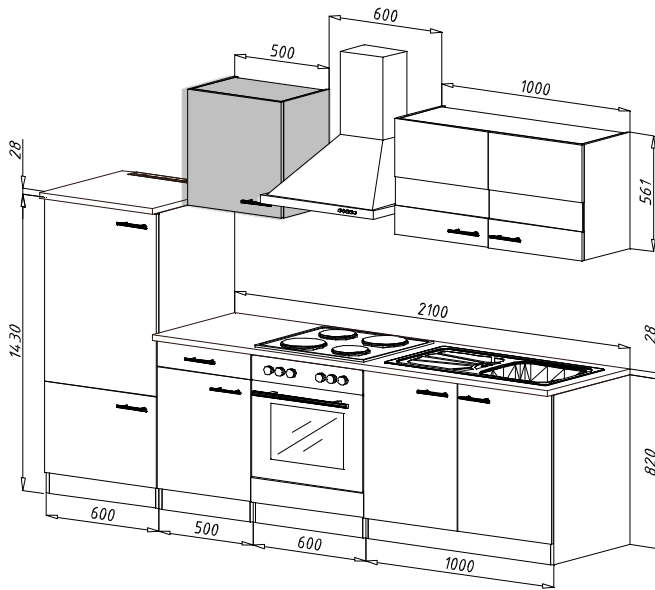
So kommt die Schublade auf die richtige Position und so können Sie auch die Schrauben DR25 richtig einschrauben.

ACHTUNG!

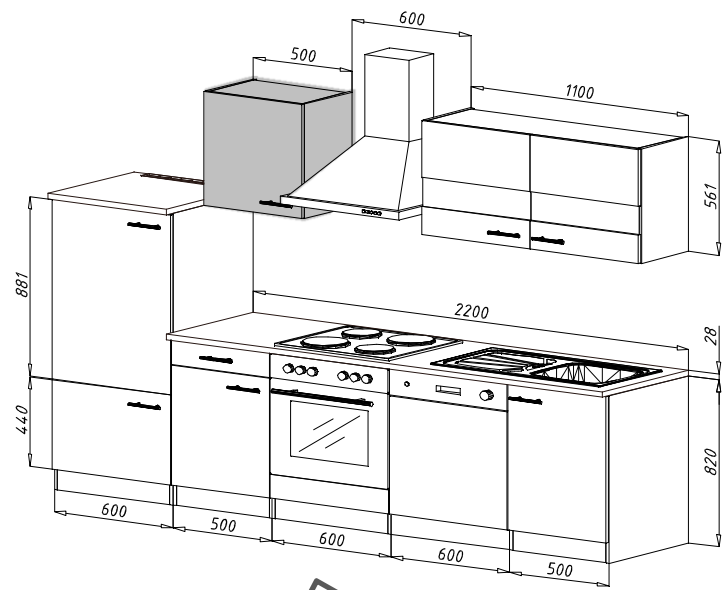
Während der Einstellung muss die Tür mindestens von zwei Schubladen stabilisiert werden.



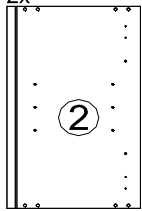
Mögliche Kombinationen: Küchenblock 270 cm



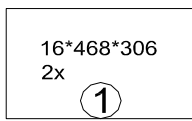
Küchenblock 280 cm



16*561*330
2x

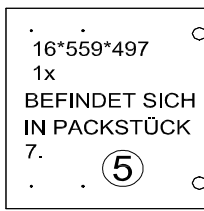


16*468*280
1x (4)

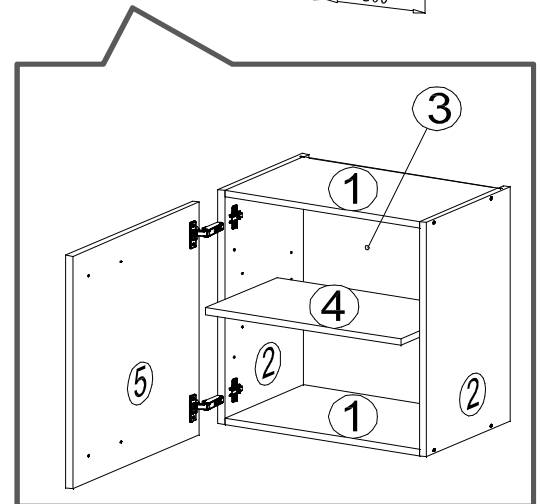
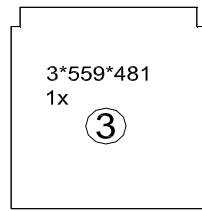


16*468*306
2x (1)

16*559*497
1x
BEFINDET SICH
IN PACKSTÜCK
7. (5)



3*559*481
1x (3)



DE Eine unsachgemäße Befestigung der Hängebeschläge / Wandbefestigung kann zur Ablösung der Hängeschränke aus der Wand führen.

Sollten Sie unsicher sein welchen Typ Dübel und Schrauben Sie benötigen, fragen Sie bitte beim Fachhandel nach.

Benutzen Sie unbedingt Dübel, den in Verbindung mit dem Wandmaterial die Tragfähigkeit sicherstellen.

Bei fehlenden Teilen, geben Sie bitte die Produkt ID (separates Blatt im Packstück) dem Vertragspartner an.

KO 01 8*30
8 X



KN 03 7*50
8 X



PL 12
8 X



PP 01
4 X



PN 01 SOFT CLOSE
2 X



PD 01
2 X



AK 103
2 X



DR 27 3,5*16
8 X



DR 42 4*30
4 X



KV 01 1,5*20
10 X



PL 16
2 X



HK 01
2 X



UC 08 (96mm)
1 X

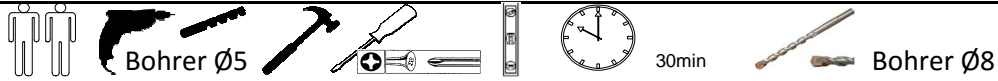


UC 06
2 X

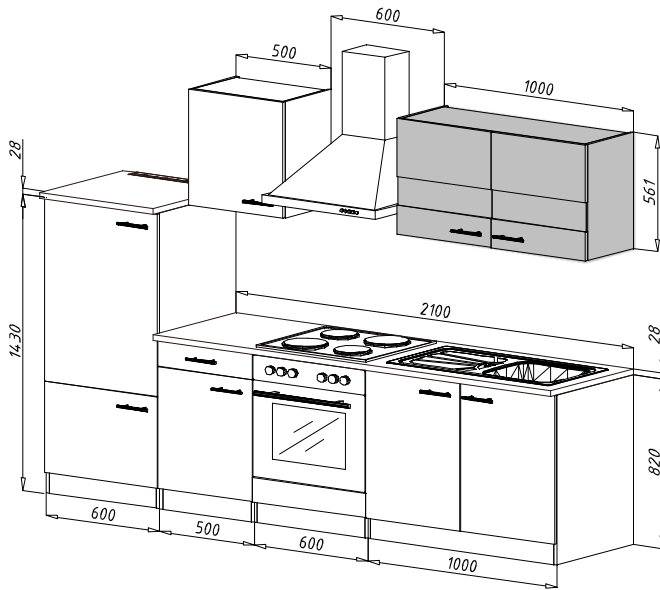


KL 01 4 mm
1 X

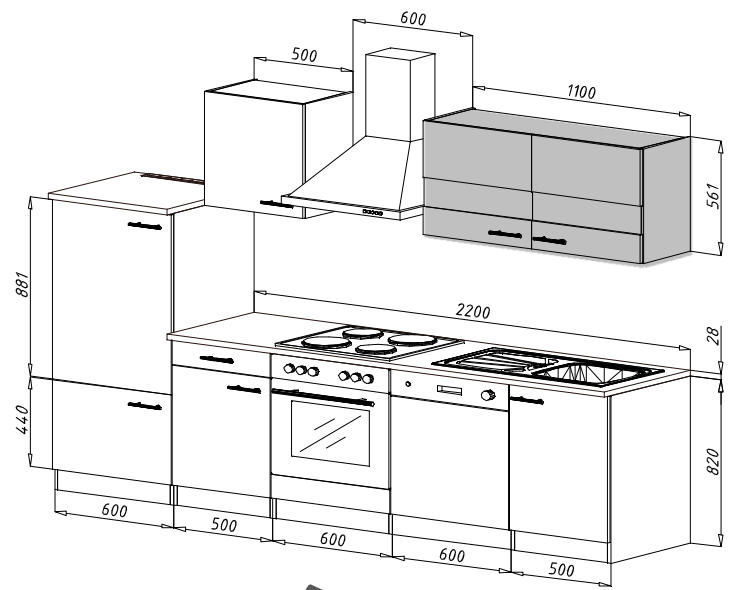




Mögliche Kombinationen: Küchenblock 270 cm

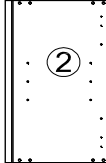


Küchenblock 280 cm



16*561*330

2x



16*968 - 1068*280

1x

④

16*968 - 1068*306

2x

①

3*559*981 - 1081

1x

③

16*559*497 - 547

1x

⑤

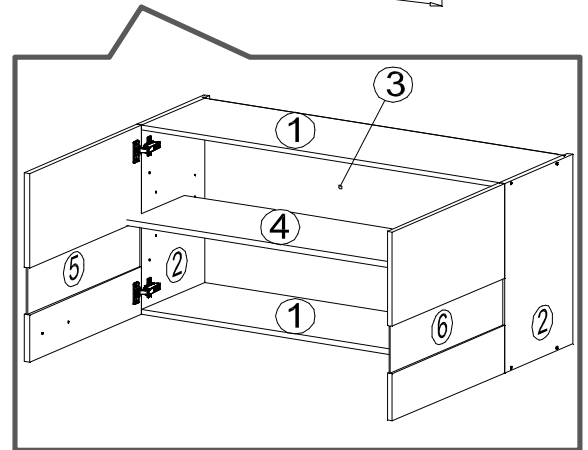
16*559*497 - 547

1x

⑥

DIE TÜREN BEFINDEN SICH IN PACKSTÜCK 7.

DIE DIMENSION NACH DEM STRICH VERSTEHT SICH AUF DEM KORPUS 110 CM.



DE Eine unsachgemäße Befestigung der Hängebeschläge / Wandbefestigung kann zur Ablösung der Hängeschränke aus der Wand führen.

Sollten Sie unsicher sein welchen Typ Dübel und Schrauben Sie benötigen, fragen Sie bitte beim Fachhandel nach.

Benutzen Sie unbedingt Dübel, den in Verbindung mit dem Wandmaterial die Tragfähigkeit sicherstellen.

Bei fehlenden Teilen, geben Sie bitte die Produkt ID (separates Blatt im Packstück) dem Vertragspartner an.

KO 01 8*30

8 X



KN 03 7*50

8 X



PL 12

8 X



PP 01

4 X



PN 01 SOFT CLOSE

4 X



PD 01

4 X



AK 103

2 X



DR 27 3,5*16

16 X



DR 42 4*30

4 X



KV 01 1,5*20

20 X



PL 16

2 X



HK 01

2 X



UC 08 (96mm)

2 X



UC 06

4 X

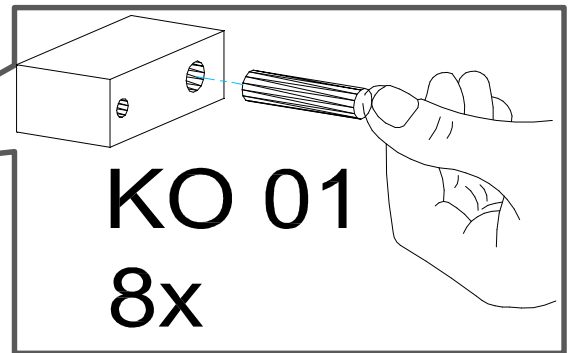
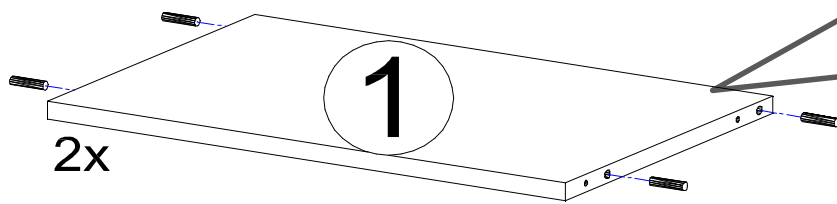


KL 01 4 mm

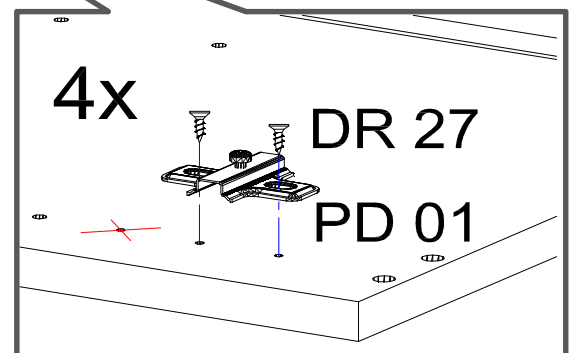
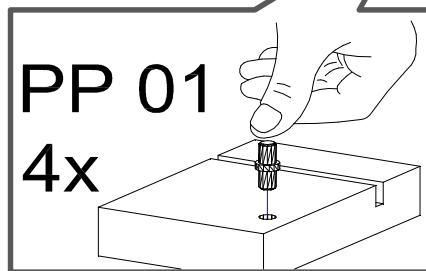
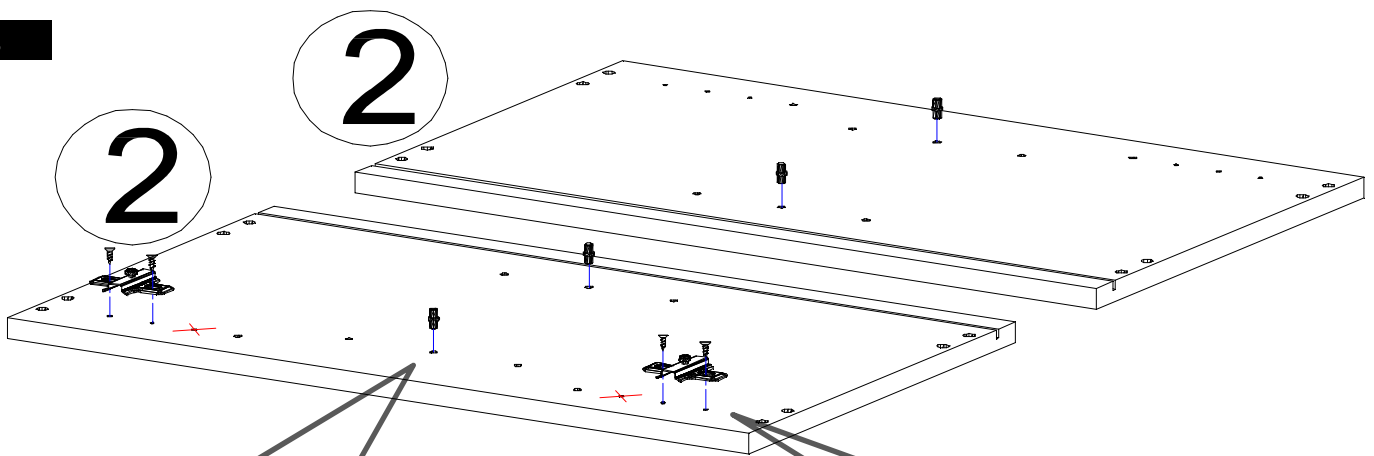
1 X



1.

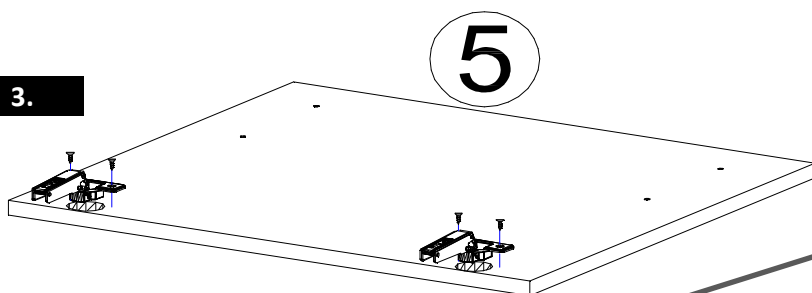


2.

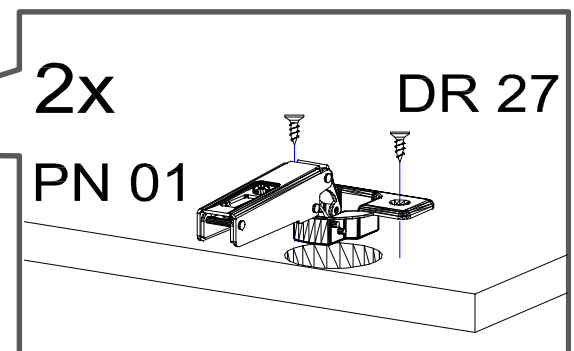


zu dem 50 cm breiten Oberschrank

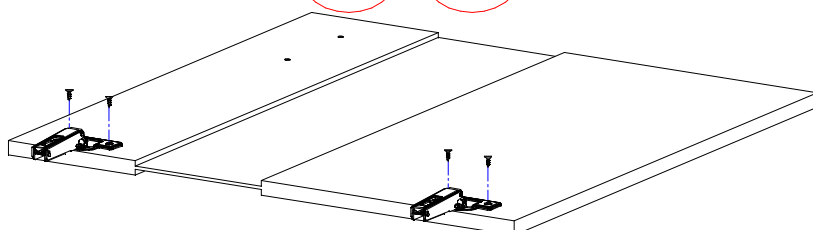
3.

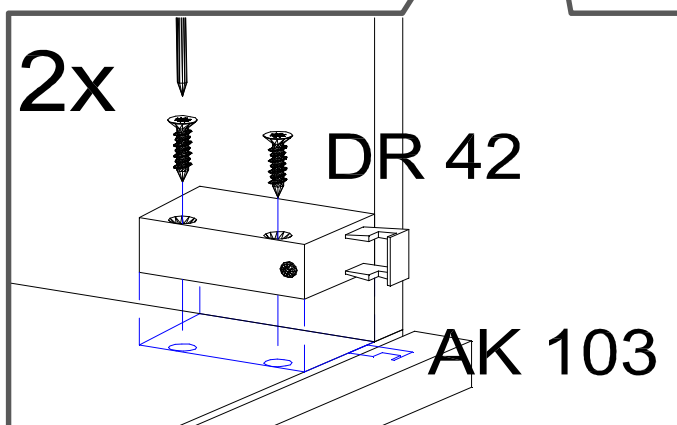
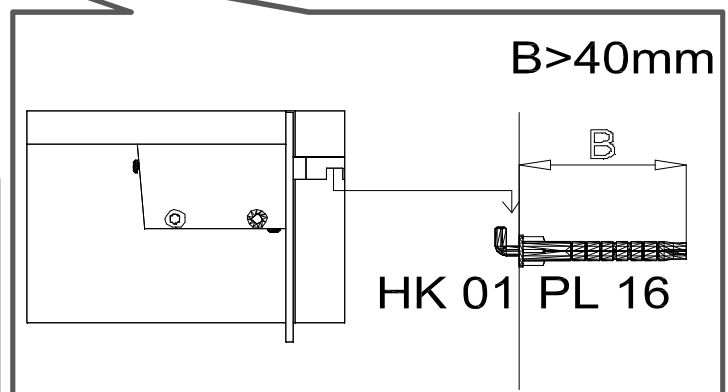
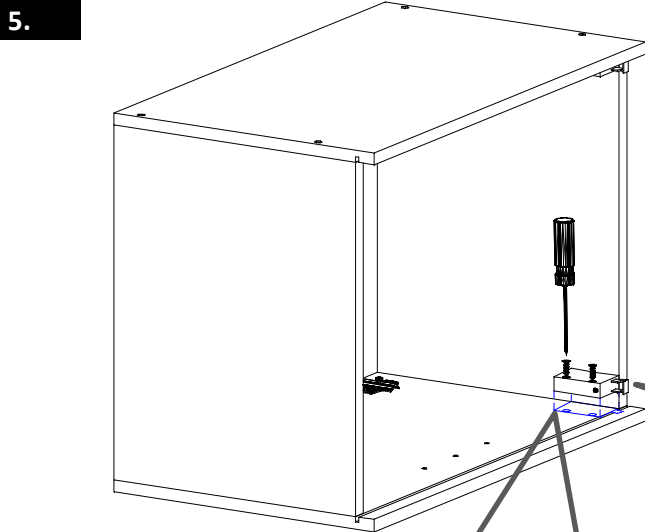
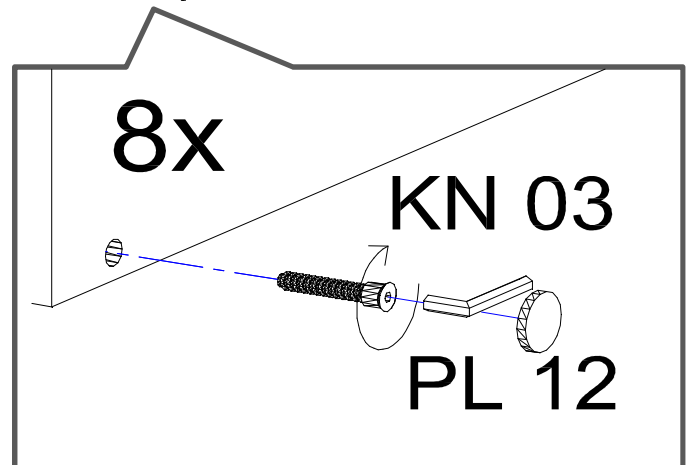
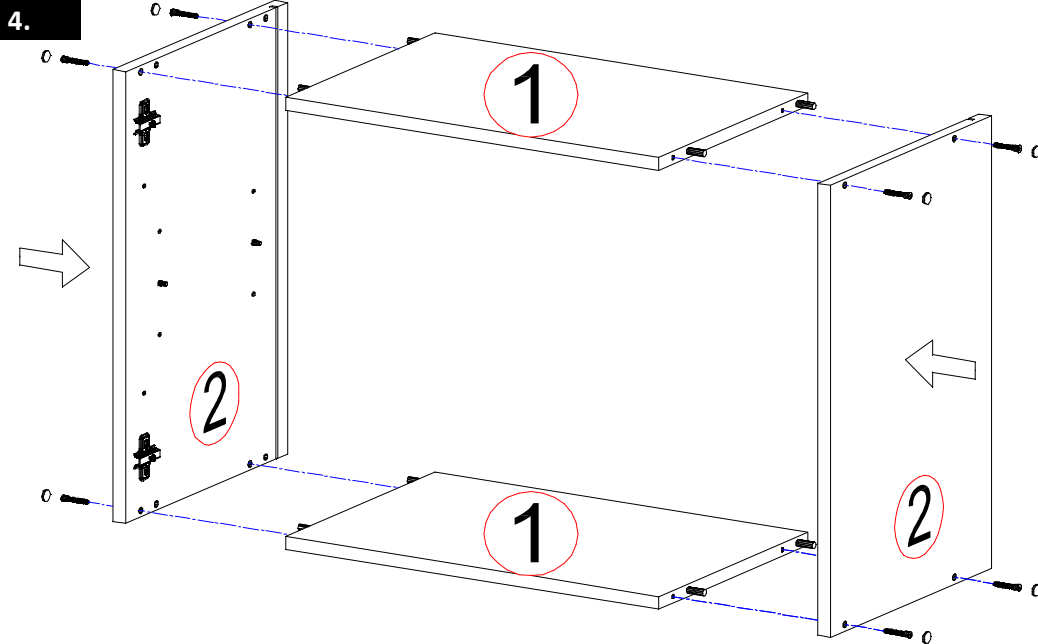


zu dem 100-110 cm breiten Oberschrank

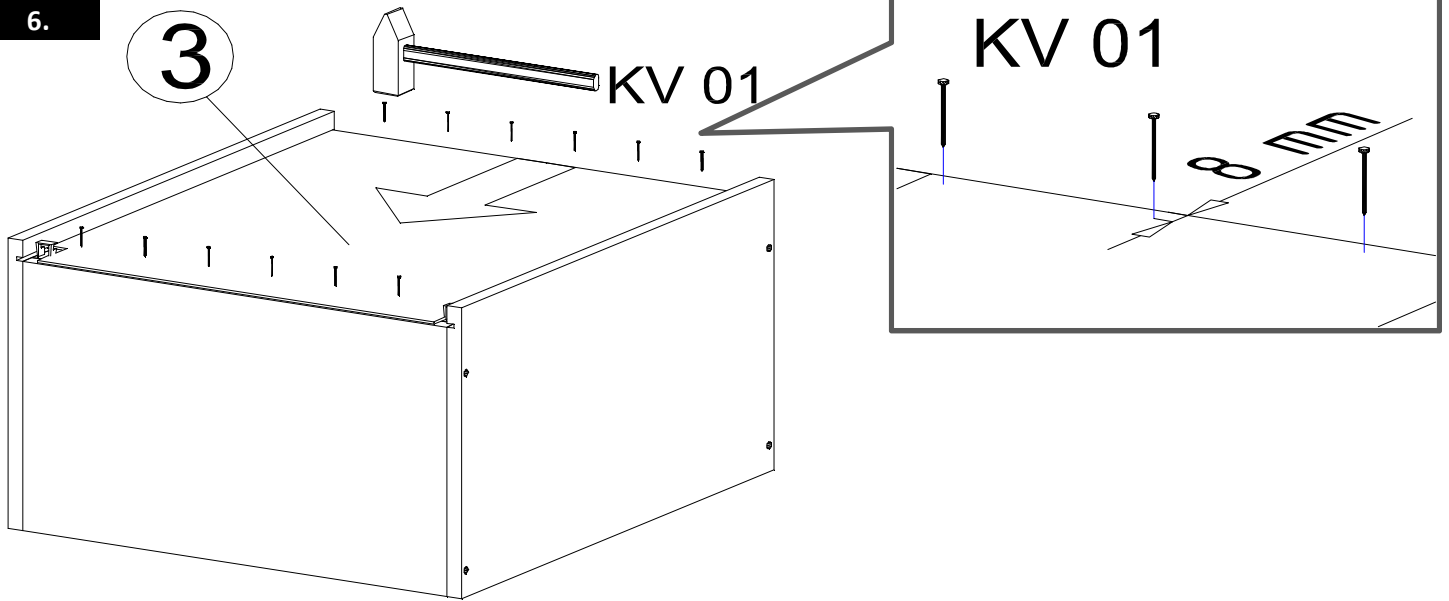


5 6





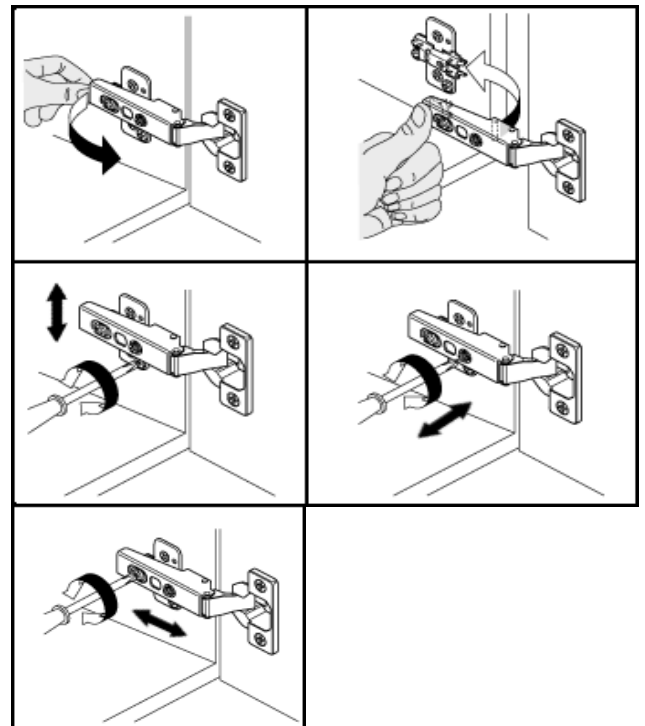
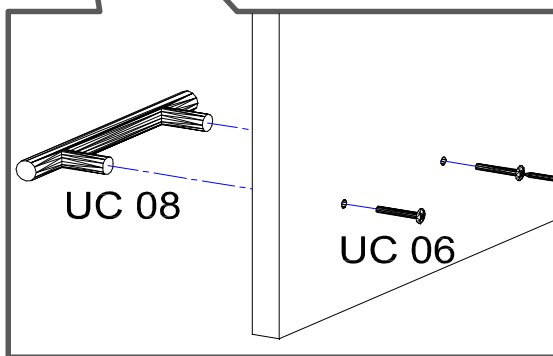
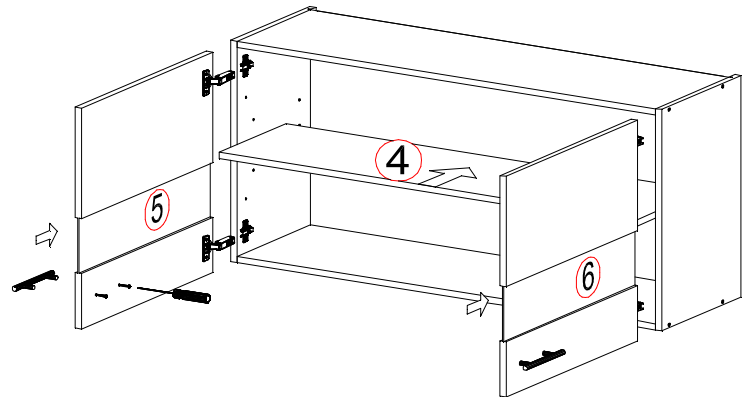
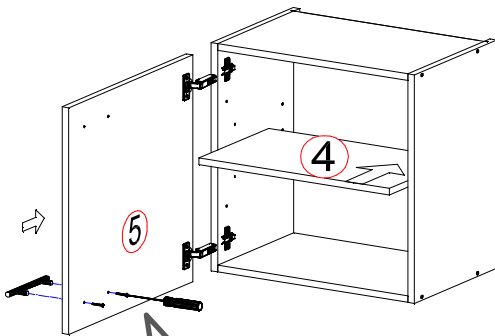
6.



7.

50 cm breiten Oberschrank

100-110 cm breiten Oberschrank



Für die Reinigung bitte die folgenden Putzartikel nicht verwenden: Pulver- Basen des Gleichungslöser; Scheuermittel!

Bitte nur Material, wie Baumwolle verwenden!

BEACHTEN SIE BITTE, DASS BEI EINER NICHT FACHGEMÄSSEN MONTAGE, EV. BEI ÜBERMÄSSIGEN ODER UNGEEIGNETEN BELASTUNG/BESCHWÄRUNG DES MÖBELTEILES DURCH GEGENSTÄNDE ODER PERSONEN ES ZU EINER BESCHÄDIGUNG DES MÖBELSTÜCKES KOMMEN KANN!

Die Möbel nicht permanent in Kontakt mit Wasser bringen.

NEG-Novex Großhandelsgesellschaft für Elektro- und Haustechnik GmbH Chenoverstraße 5

67117 Limburgerhof

<http://www.respekta.info>