

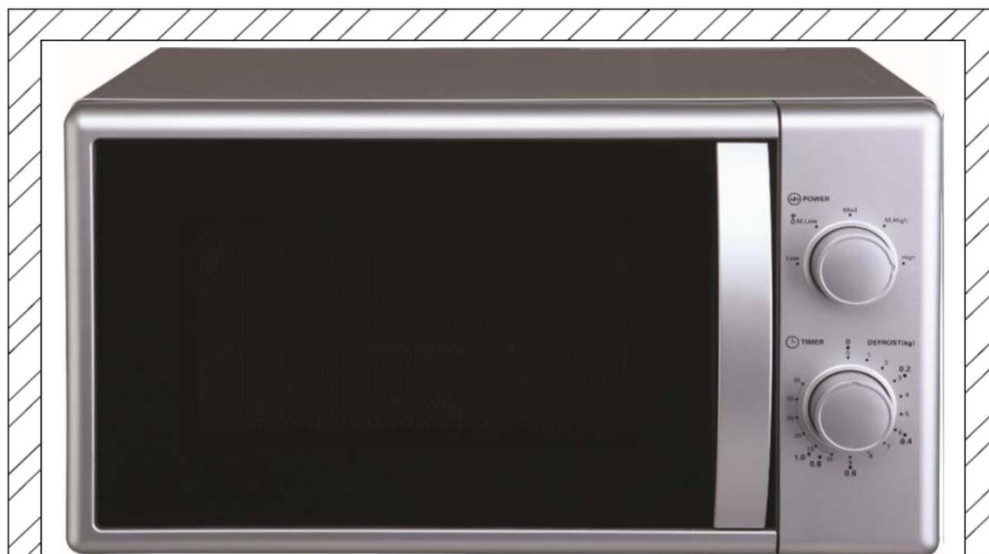
# respekta®

Mod. No.:

D

*Bedienungs- und Installationsanleitung*  
**Mikrowellen Unterbaugerät**

MW 700



**Lieber Kunde,**

wir danken Ihnen, für das in uns gesetzte Vertrauen und für den Erwerb eines Einbaugerätes aus unserem Sortiment.

Das von Ihnen erworbene Gerät ist so konzipiert, dass es den Anforderungen im Haushalt entspricht. Wir bitten Sie die vorliegende Bedienungsanleitung, die Ihnen die Einsatzmöglichkeiten und die Funktionsweise Ihres Gerätes beschreibt, genau zu beachten.

Diese Bedienungsanleitung ist verschiedenen Gerätetypen angepasst, daher finden Sie darin auch die Beschreibungen von Funktionen, die Ihr Gerät evtl. nicht enthält.

Für Schäden an Personen oder Gegenständen, die auf eine fehlerhafte oder unsachgemäße Installation des Gerätes zurückzuführen ist, übernimmt der Hersteller keinerlei Haftung.

Der Hersteller behält sich das Recht vor, evtl. notwendige Modellmodifizierungen an den Gerätetypen vorzunehmen, die der Bedienerfreundlichkeit und dem Schutz des Benutzers und dem Gerät dienen und einem aktuellen technischen Standard entsprechen.

Sollten Sie trotz unserer eingehenden Qualitätskontrolle einmal etwas zu beanstanden haben, so wenden Sie sich bitte an den Kundendienst. Dieser wird Ihnen gerne weiterhelfen.

**CE-Konformitätserklärung**

Der Hersteller der/des hierin beschriebenen Produkte(s) auf welche(s) sich diese Erklärung bezieht, erklärt hiermit in alleiniger Verantwortung, dass diese(s) die einschlägigen, grundlegenden Sicherheits-Gesundheits- und Schutzanforderungen der hierzu bestehenden EG Richtlinien erfüllen und die entsprechenden Prüfprotokolle, insbesondere die vom Hersteller oder seinem Bevollmächtigten ordnungsgemäss ausgestellte **CE-Konformitätserklärung** zur Einsichtnahme der zuständigen Behörden vorhanden sind und über den Geräteverkäufer angefordert werden können.

Der Hersteller erklärt ebenso, dass die Bestandteile der/des in dieser Bedienungsanleitung beschriebenen Geräte(s), welche mit frischen Lebensmitteln in Kontakt kommen können, keine toxischen Substanzen enthalten.

## VORSICHTSMASSNAHMEN ZUR VERMEIDUNG EINER MÖGLICHEN BELASTUNG DURCH ÜBERMÄSSIGE MIKROWELLENENERGIE

1. Versuchen Sie nicht, dieses Gerät mit geöffneter Tür zu benutzen, da das zu einer schädlichen Belastung durch Mikrowellenenergie führen kann. Es ist wichtig, dass die Sicherheitsverriegelungen weder gewaltsam geöffnet werden, noch an ihr herumgebastelt wird.
2. Stellen Sie nichts zwischen Ofenvorderseite und Tür und lassen Sie es nicht zu, dass sich Verschmutzungen oder Reste von Reinigungsmittel auf der Türdichtung sammeln.
3. Benutzen Sie das Gerät nicht, wenn es beschädigt ist. Es ist besonders wichtig, dass die Tür Ordnungsgemäss schliesst und dass sich keine Beschädigungen an:
  - a. der Tür (*verbogen*)
  - b. den Scharnieren und den Türverriegelungselementen (*gebrochen oder gelöst*)
  - c. Türdichtungen und Dichtflächenfeststellen lassen.
4. Das Gerät darf nur von wirklich qualifiziertem Fachpersonal gewartet oder repariert werden.

## INHALT

VORSICHTSMASSNAHMEN ZUR VERMEIDUNG EINER MÖGLICHEN BELASTUNG DURCH ÜBERMÄSSIGE MIKROWELLENENERGIE.....	3
WICHTIGE SICHERHEITSANWEISUNGEN.....	4
SPEZIFIKATIONEN.....	5
INSTALLATION.....	5
FUNKSTÖRUNG.....	6
GARPRINZIP BEI DER MIKROWELLE.....	6
ANWEISUNGEN ZUR ERDUNG.....	6
BEVOR SIE DEN SERVICE IN ANSPRUCH NEHMEN.....	7
ANLEITUNG FÜR DIE UTENSILIEN.....	8
TEILEBEZEICHNUNG.....	8
BEDIENFELD.....	9
Wählschalter für Energie / Ablauf.....	9
Zeitschaltuhr.....	9
Garen mit der Mikrowelle.....	9
Leistungsstufen Tabelle.....	9
Drehteller Installation.....	9
BETRIEB.....	10
REINIGUNG UND PFLEGE.....	10
INSTALLATIONS DIAGRAMM.....	11
Schritt 1 & 2 für den Unterbau.....	12
Schritt 3 für den Unterbau.....	13
GARANTIE BEDINGUNGEN.....	14

# WICHTIGE SICHERHEITSANWEISUNGEN

Bei der Benutzung des Elektrogerätes müssen grundlegende Sicherheitsvorschriften befolgt werden; hierzu gehören die Folgenden:

**WARNUNG:** Um die Gefahr von Verbrennungen, Stromschlag, Brand, Verletzungen oder übermäßiger Mikrowellenenergie zu verringern, gilt:

1. Lesen Sie alle Anweisungen vor der Benutzung des Gerätes.
2. Benutzen Sie dieses Gerät nur zweckbestimmt gemäß Beschreibung in diesem Handbuch. Verwenden Sie in diesem Gerät keinen korrodierenden Chemikalien oder Dämpfe. Dieser Herdtyp ist ausdrücklich dafür konstruiert, Nahrungsmittel zu erhitzen, zu garen oder zu trocknen. Er ist nicht zur Verwendung in der Industrie oder im Labor konstruiert.
3. Benutzen Sie die Mikrowelle nicht, wenn sie leer ist.
4. Benutzen Sie das Gerät nicht, wenn ein Kabel oder Stecker beschädigt ist, es nicht ordnungsgemäß funktioniert, es beschädigt wurde oder hingefallen ist. Ist das Stromversorgungskabel beschädigt, muss es vom Hersteller oder seinem Servicepersonal oder einer ähnlich qualifizierten Person ersetzt werden, um ein Risiko auszuschließen.
5. **WARNUNG:** Erlauben Sie Kindern die Benutzung des Gerätes ohne Aufsicht nur, wenn sie entsprechend belehrt wurden, so dass das Kind den Herd sicher benutzen kann und die Risiken bei falscher Anwendung versteht.
6. Um die Gefahr eines Brandes im Garraum zu verringern, gilt:
  - ✧ Wird Nahrung in einem Kunststoff- oder Papierbehälter erhitzt, kontrollieren Sie das Gerät häufig in Hinblick auf eine Entzündung.
  - ✧ Entfernen Sie Drahtwindungen von Papier- oder Kunststofftaschen, bevor Sie eine solche in den Herd legen.
  - ✧ Wird Rauch beobachtet, schalten Sie das Gerät ab oder ziehen Sie den Stromstecker; halten Sie dabei die Tür geschlossen, um eventuelle Flammen zu ersticken.
  - ✧ Benutzen Sie den Garraum nicht zur Ablagerung von Gegenständen. Lassen Sie keine Papierprodukte, Garutensilien oder Nahrungsmittel im Garraum, wenn er nicht benutzt wird.
7. **WARNUNG:** Flüssige und andere Nahrung darf nicht in verschlossenen Behältern erhitzt werden, da diese wahrscheinlich platzen werden.
8. Das Erhitzen von Flüssigkeit in einer Mikrowelle kann zu verzögertem hervorbrechendem Sieden führen; daher muss man beim Umgang mit dem Behälter Vorsicht walten lassen.
9. Frittieren Sie im Gerät keine Nahrung. Heißes Öl kann Herdteile und Utensilien beschädigen und sogar zu Hautverbrennungen führen.
10. Eier in Schale, dürfen nicht in Mikrowellenherden erhitzt werden, da sie platzen können.
11. Durchstechen Sie Nahrungsmittel mit schweren Schalen wie Kartoffeln, ganze Kürbisse, Äpfel und Kastanien vor dem Garen.
12. Der Inhalt von Nuckelflaschen und Babygläsern soll gerührt oder geschüttelt werden; die Temperatur muss zur Vermeidung von Verbrennungen kontrolliert werden, bevor serviert wird.
13. Garutensilien können aufgrund der Wärmeübertragung von dem erhitzten Nahrungsmittel heiß werden. Für die Handhabung der Utensilien können Topflappen erforderlich sein.
14. Utensilien müssen kontrolliert werden um sicherzustellen, dass sie für die Nutzung in einem Mikrowellenherd geeignet sind.
15. **WARNUNG:** Es ist - mit Ausnahme einer ausgebildeten Person - für jeden gefährlich, irgendeine Servicearbeit oder Reparatur auszuführen, zu welcher das Entfernen einer Abdeckung, die Schutz gegen eine Belastung mit Mikrowellenenergie bietet, gehört.
16. Dieses Produkt ist ein Gerät der Gruppe 2 Klasse B ISM. Die Definition der Gruppe 2 besagt: sie enthält alle ISM-Geräte (ISM = industriell, wissenschaftlich und medizinisch), bei denen Radiofrequenzenergie mit Absicht erzeugt und/oder in Form elektromagnetischer Strahlung für die Behandlung von Material benutzt wird, außerdem enthält sie Funkerosionsgeräte. Geräte der Klasse B sind somit auch Geräte, die zur Verwendung in Haushalten und Einrichtungen geeignet sind, welche direkt an ein Niederspannungsversorgungsnetz angeschlossen sind, das Gebäude mit Haushalten versorgt.
17. Dieses Gerät ist nicht für eine Benutzung durch Personen (einschließlich Kinder) mit verringerten physischen, sensorischen oder mentalen Fähigkeiten oder einem

Fehlen von Erfahrung und Kenntnissen gedacht, es sei denn, dass sie überwacht werden oder Anweisungen hinsichtlich der Nutzung des Gerätes durch eine für ihre

Sicherheit verantwortliche Person erhalten haben.

18. Kinder müssen überwacht werden um sicherzustellen, dass sie mit dem Gerät nicht spielen.

## INSTALLATION

1. Stellen Sie sicher, dass alle Verpackungsmaterialien aus dem Inneren des Herdes entfernt sind.
2. **WARNUNG:** Kontrollieren Sie den Herd in Hinblick auf Beschädigung, wie z.B. eine falsch gefluchtete oder gebogene Tür, beschädigte Türdichtungen, gebrochene oder lose Scharniere und Riegel und Beulen innerhalb des Garraums oder auf der Tür. Liegt eine Beschädigung vor, benutzen Sie den Herd nicht und informieren Sie qualifiziertes Servicepersonal.
3. Dieser Mikrowellenherd muss auf einer flachen, stabilen Fläche stehen, damit sowohl sein Gewicht als auch das der schwersten Mahlzeit, welche wahrscheinlich im Ofen gegart wird, getragen wird.
4. Stellen Sie den Herd nicht dorthin, wo Hitze, Feuchtigkeit oder hohe Luftfeuchtigkeit entstehen, auch nicht neben brennbare Materialien.
5. Für den korrekten Betrieb muss der Herd über genügend Luftstrom verfügen. 10 cm an der Rückseite und 5 cm an beiden Seiten sind erforderlich. Die Öffnungen des Geräts dürfen nicht abgedeckt oder blockiert werden. Entfernen Sie die Standbeine nicht.
6. Bedienen Sie den Herd nicht ohne Glaseinsatz, Rollenstütze und Welle an ihren ordnungsgemäßen Positionen.
7. Stellen Sie sicher, dass das Stromversorgungskabel unbeschädigt ist und nicht unter dem Herd oder über heiße oder scharfe Flächen verläuft.
8. Die Steckdose muss leicht zugänglich sein, so dass eine Stromunterbrechung im Notfall durch Ausstöpseln leicht möglich ist.

## FUNKSTÖRUNG

Der Betrieb des Mikrowellenherdes kann zu Störungen Ihres Radio- oder Fernsehgerätes oder ähnlicher Geräte führen. Liegt eine Störung vor, kann sie mit den folgenden Maßnahmen reduziert oder beseitigt werden:

1. Reinigen Sie Tür und Dichtfläche des Gerätes
2. Orientieren Sie die Empfangsantenne des Radio- oder Fernsehgerätes.
3. Positionieren Sie den Mikrowellenherd in Hinblick auf den Empfänger neu.
4. Bewegen Sie das Gerät vom Empfänger weg.
5. Stöpseln Sie den Mikrowellenherd in einen anderen Stecker ein, so dass der Mikrowellenherd und der Empfänger mit verschiedenen Kreisläufen verbunden sind.

## GARPRINZIPIEN BEI DER MIKROWELLE

1. Arrangieren Sie die Nahrung sorgfältig. Platzieren Sie die dicksten Flächen in Richtung auf den äußeren Rand des Geschirrs.
2. Beachten Sie die Garzeit. Garen Sie in der kürzesten angegebenen Zeit und geben Sie ggf. Zeit zu. Deutlich zu lange gegarte Nahrung kann qualmen oder sich entzünden.
3. Decken Sie Nahrung während des Garens ab. Abdeckungen verhindern Verspritzen und tragen zum gleichmäßigen Garen bei.
4. Drehen Sie die Nahrung während des Garens in der Mikrowelle einmal um, um das Garen solcher Nahrungsmittel wie Geflügel oder Hamburger zu beschleunigen. Große Teile wie Braten müssen mindestens einmal umgedreht werden.
5. Ordnen Sie Nahrungsmittel wie Frikadellen nach der halben Garzeit von oben nach unten und von der Mitte des Geschirrs nach außen.

## ANWEISUNGEN ZUR ERDUNG

Das Gerät muss geerdet werden. Dieser Herd ist mit einem Kabel ausgestattet, welches über einen Erdungsdraht mit einem Erdungsstecker verfügt. Dieser muss in eine Wandsteckdose eingesteckt werden, welche ordnungsgemäß installiert und geerdet ist. Im Falle eines elektrischen Kurzschlusses verringert die Erdung das Risiko eines Stromschlags, indem dem elektrischen Strom ein Ausweichweg geboten wird. Es wird empfohlen, dass ein

separater Stromkreis nur für den Herd vorgesehen wird. Die Verwendung von Hochspannung ist gefährlich und kann zu einem Brand oder einem anderen Unfall mit der Folge einer Beschädigung des Herdes führen.

**WARNUNG!** Die falsche Verwendung eines Erdungssteckers kann zum Risiko eines Stromschlags führen.

### **Anmerkung:**

1. Haben Sie Fragen zur Erdung oder den Anweisungen

gen zur Elektrik, fragen Sie einen qualifizierten Elektriker oder Techniker.

2. Weder der Hersteller noch der Händler kann eine Haftung für eine Beschädigung des Herdes oder eine Verletzung akzeptieren, welche aus einem Fehler bei der Beachtung der Vorschriften für elektrische An-

schlüsse herrührt.

Die Adern in diesem Kabel haben eine Farbe gemäß dem folgenden Code:

grün und gelb = ERDE

blau = NEUTRALLEITER

braun = stromführend

## **BEVOR SIE DEN SERVICE IN ANSPRUCH NEHMEN**

Wenn der Herd nicht funktioniert:

1. Führen Sie eine Kontrolle durch um sicherzustellen, dass der Herd sicher eingestöpselt ist. Ist dies nicht der Fall, entfernen Sie den Stecker von der Steckdose, warten Sie 10 Sekunden und stöpseln sie ihn wieder sicher ein.
2. Führen Sie eine Kontrolle hinsichtlich einer durchgeschlagenen Sicherung oder eines unterbrochenen Hauptschalters durch. Wenn hier kein Fehler vorliegt, testen Sie die Steckdose mit einem anderen Gerät.
3. Stellen Sie sicher, dass die aktuelle Uhrzeit am Gerät eingestellt ist.
4. Stellen Sie sicher, dass die Gerätetür korrekt schließt. Andernfalls funktioniert das Gerät nicht.

Sollte Ihr Gerät nach den obigen Massnahmen immer noch nicht richtig funktionieren, bringen Sie dieses zum Kundendienstschalter Ihres Verkäufers.

FALLS NICHTS VON DEM GESAGTEN ZUR BEGRADIGUNG DER SITUATION BEITRÄGT, KONTAKTIEREN SIE EINEN QUALIFIZIERTEN TECHNIKER. VERSUCHEN SIE NICHT, DEN HERD SELBST EINZUSTELLEN ODER ZU REPARIEREN:

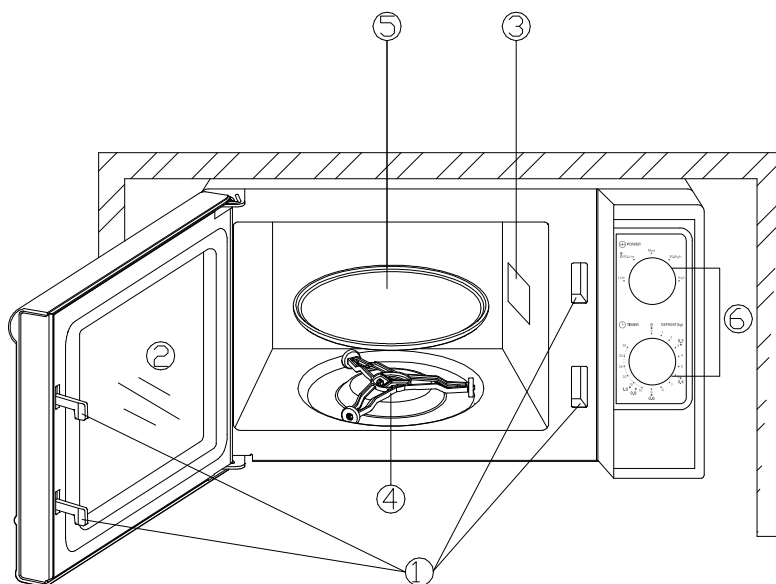
## ANLEITUNG FÜR DIE UTENSILIEN

1. Das ideale Material für ein Mikrowellenherdutensil ist für Mikrowellen transparent; es erlaubt der Energie, den Behälter zu durchdringen und die Nahrung zu erhitzen.
2. Mikrowellen können Metall nicht durchdringen, daher dürfen Utensilien oder Geschirr aus Metall nicht verwendet werden.
3. Verwenden Sie beim Garen in der Mikrowelle keine Produkte aus Recyclingpapier, da dieses kleine metallische Fragmente enthalten kann, die zu Funken und/oder einem Brand führen können.
4. Wir empfehlen rundes / ovales Geschirr anstelle von quadratischem / länglichem, da Nahrungsmittel in Ecken zum Verkochen tendieren.
5. Schmale Streifen aus Aluminiumfolie können benutzt werden, das Verkochen von belasteten Flächen zu verhindern. Seien Sie jedoch vorsichtig, nehmen Sie nicht zu viele und beachten Sie einen Abstand von 3 cm zwischen Folie und Garraum.

Die nachfolgende Liste ist eine allgemeine Anleitung, um Ihnen bei der Auswahl der richtigen Utensilien zu helfen.

KOCHGESCHIRR	MIKROWELLE
Hitzebeständiges Glas	ja
Nicht hitzebeständiges Glas	nein
Hitzebeständige Keramik	ja
mikrowellensicheres Kunststoffgeschirr	ja
Küchenpapier	ja
Metallischer Drehteller	nein
Metallische Ablage	nein
Aluminiumfolie & Folienbehälter	nein

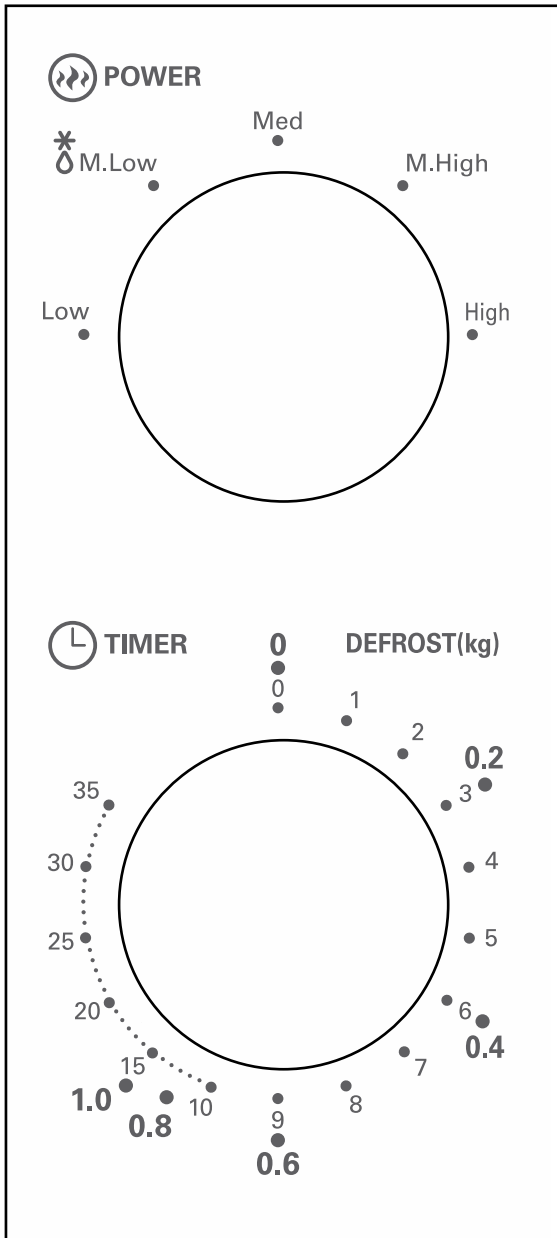
## TEILEBEZEICHNUNGEN



1. Türsicherheitsverschlussystem
2. Herdfenster
3. Wellenführung (Bitte entfernen Sie die Mica-Scheibe für die Abdeckung der Wellenführung nicht)
4. Gleitrolle des Drehtellers
5. Glasdrehteller
6. Bedienfeld



## BEDIENFELD



DEFROST((kg)= Gewicht des aufzutauenden Lebensmittels.

**0.2 / 0.4 / 0.6 / 0.9 / Max. 1 kg**

Es können auch Zwischenstufen auf der Skala eingestellt werden.

Das Bedienfeld besteht aus zwei Bedienelementen: dem Drehknopf für die Zeiteinstellung und dem Drehknopf für die Energie.

### WÄHLSCHALTER FÜR ENERGIE/ABLAUF

Sie verwenden diesen Bedienelement für die Wahl der Energiestufe zum Garen. Es ist der erste Schritt zum Start eines Garvorgangs.

### ZEITSCHALTER

Er bietet visuelle Zeiteinstellungen durch leichtes Drehen mit Ihrem Daumen, um eine gewünschte Garzeit von bis zu 30 Minuten pro Garvorgang zu wählen.

### GAREN MIT DER MIKROWELLE

Für das reine Garen mit der Mikrowelle gibt es sechs Energiestufen zur Wahl der besten für das, was gerade gemacht werden soll.

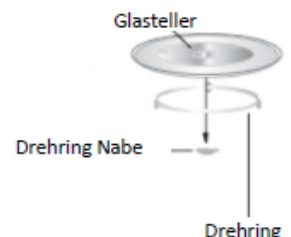
Die Energiestufe wird durch das Drehen des Schalters im Uhrzeigersinn erhöht. Die Energiestufen können wie folgt klassifiziert werden:

LEISTUNGSSTUFEN	Energy-Leistung
High / HOCH	100%
M.high / MITTELHOCH	77%
Med / MITTEL	55%
* M.Low / MITTELNIEDRIG / AUFTAUEN	33%
Low / NIEDRIG	17%

### DREHTELLER INSTALLATION

#### Information:

Alle Lebensmittel und Lebensmittelbehälter zum Kochen immer auf den Glasteller stellen. Den Glasteller nie umgedreht auf den Drehring stellen.



## BETRIEB

Zu Beginn eines Garvorgangs

1. platzieren Sie die Nahrung in den Herd und schließen Sie die Tür,
2. drehen Sie am Energiewählschalter, um eine Energiestufe zu wählen, und
3. stellen Sie mit dem Zeitwählschalter eine Garzeit ein.

### ANMERKUNG:

Sobald der Zeitwählschalter gedreht wurde, beginnt der Garvorgang.

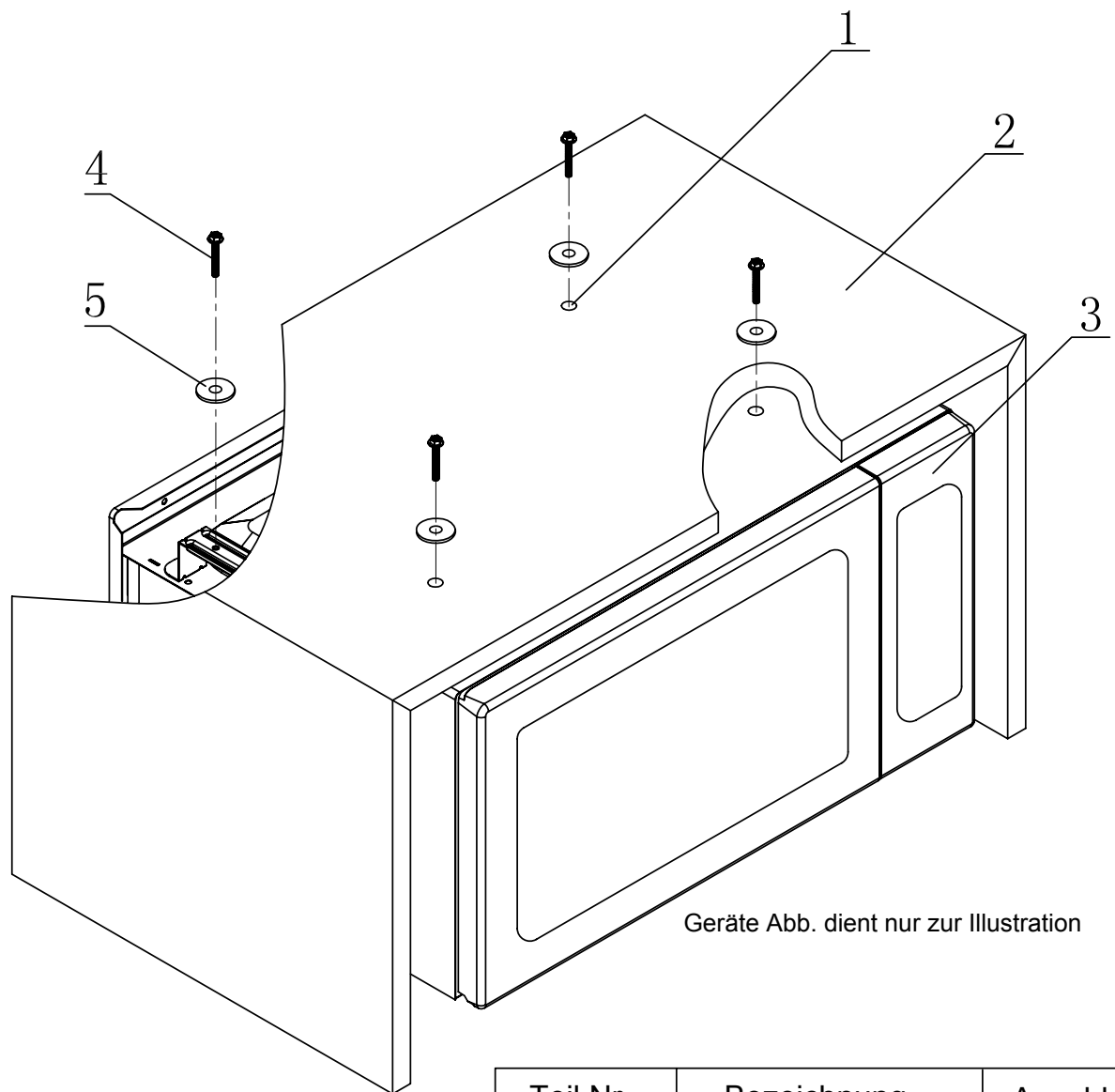
Wird eine Zeitdauer von weniger als 2 Minuten gewählt, drehen Sie den Zeitwählschalter über 2 Minuten hinaus und drehen Sie ihn dann auf die korrekte Zeit zurück.

**VORSICHT: DREHEN SIE DEN ZEITWÄHLSCHALTER STETS AUF DIE NULLSTELLUNG ZURÜCK**, wenn die Nahrung aus dem Herd genommen wird, bevor die Garzeit abgelaufen ist oder der Herd sich nicht in Gebrauch befindet. Um den Herd während des Garvorgangs öffnen Sie die Tür mit dem Griff.

## REINIGUNG UND PFLEGE

1. Stellen Sie den Herd ab und ziehen Sie vor der Reinigung den Stromstecker aus der Wandsteckdose.
2. Halten Sie das Innere des Herdes sauber. Wenn Nahrung spritzt oder verschüttete Flüssigkeiten an den Herdwänden kleben, nehmen Sie ein feuchtes Tuch zum Abwischen. Ein mildes Putzmittel kann genommen werden, wenn der Herd sehr schmutzig ist. Vermeiden Sie den Gebrauch von Spray und anderen rauen Reinigungsmitteln, da diese zu Flecken, Streifen oder matte Stellen auf der Türfläche führen können.
3. Die Außenflächen sollen mit einem feuchten Tuch gereinigt werden. Um eine Beschädigung der Funktionsteile im Herd zu vermeiden, darf kein Wasser in die Öffnungen der Ventilation gelangen.
4. Wischen Sie Tür und Fenster auf beiden Seiten, die Türdichtungen und benachbarte Teile mit einem feuchten Tuch, um Verschüttungen oder Spritzer zu entfernen. Nehmen Sie kein Scheuermittel.
5. Lassen Sie die Bedienfläche nicht nass werden. Nehmen Sie ein weiches, feuchtes Tuch zur Reinigung. Lassen Sie bei der Reinigung der Bedienfläche die Herdtür offen, um ein versehentliches Einschalten des Herdes zu verhindern.
6. Sammelt sich Dampf im Inneren und um die Außenseite der Herdtür herum, wischen Sie diese Stellen mit einem weichen Tuch ab. Dies kann vorkommen, wenn der Mikrowellenherd bei hoher Luftfeuchtigkeit benutzt wird. Und es ist normal.
7. Es ist gelegentlich erforderlich, den Glasteller zur Reinigung herauszunehmen. Waschen Sie den Teller in warmem, schaumigem Wasser oder in einer Spülmaschine ab.
8. Der Rollenring und der Herdboden müssen regelmäßig gereinigt werden, um übermäßigen Lärm zu vermeiden. Wischen Sie einfach die Bodenfläche des Herdes mit einem milden Reinigungsmittel ab. Der Rollenring kann in warmem, schaumigem Wasser oder in einer Spülmaschine abgewaschen werden. Wenn der Rollenring vom Boden des Garraums zu Reinigungszwecken entfernt wird, stellen Sie sicher, dass er wieder in der richtigen Position angebracht wird.
9. Entfernen Sie Gerüche aus dem Gerät, indem Sie eine Tasse Wasser mit dem Saft oder der Haut einer Zitrone, in einer mikrowellenfesten, tiefen Schüssel, 5 Minuten bei mittlerer Leistungsstufe im Gerät erhitzen. Anschließend den Garraum mit einem weichen Tuch trocken wischen.
10. Wird es notwendig, das Herdlicht zu ersetzen, sprechen Sie einen Händler an, um es ersetzen zu lassen.
11. Entsorgen Sie bitte den Mikrowellenherd nicht im Hausmüll; er muss als Sondermüll in einem speziellen Entsorgungszentrum des Wohnortes entsorgt werden. **WEEE-Rg.-Nr. 91889217**

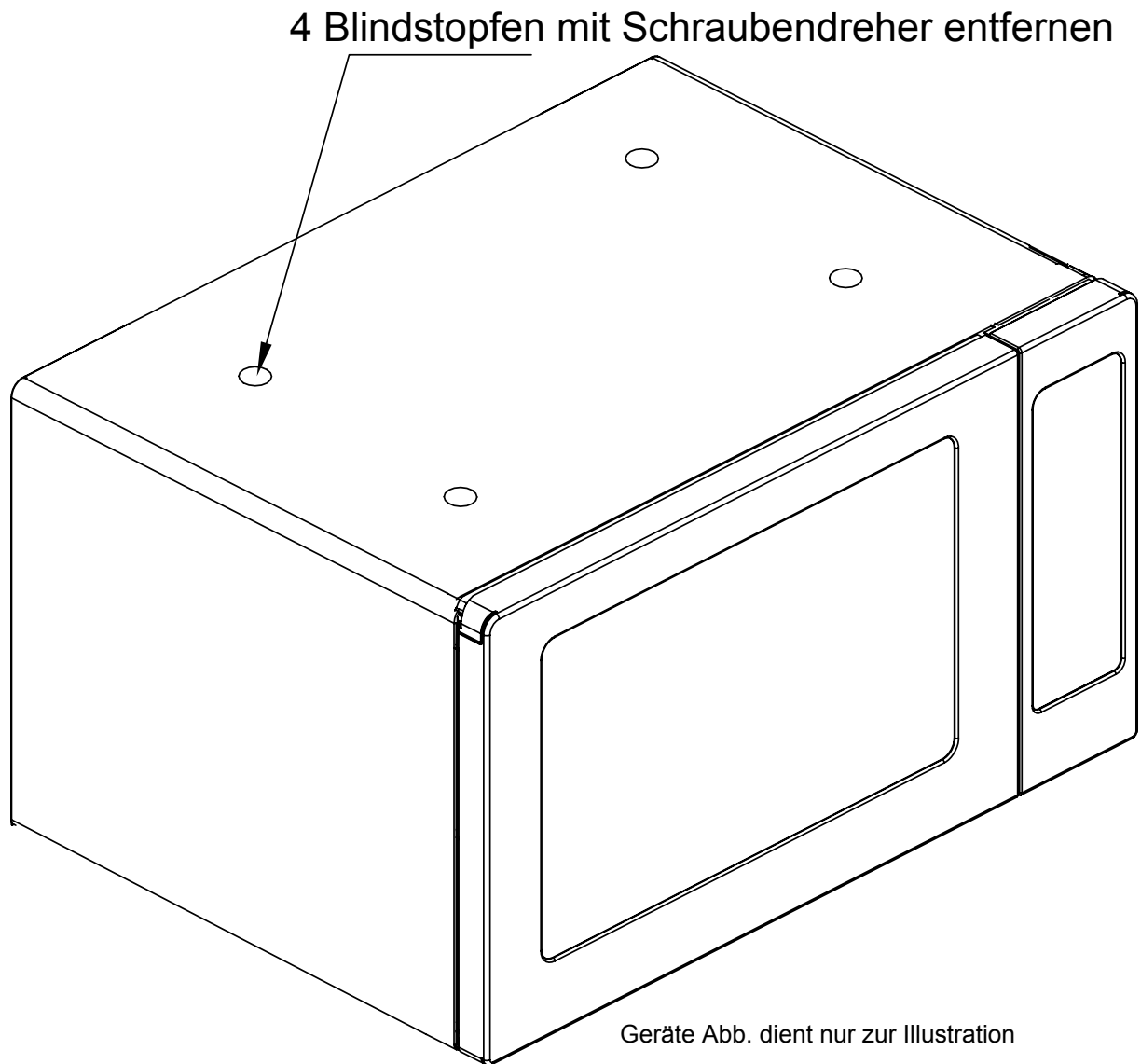
# Installations Diagramm



Geräte Abb. dient nur zur Illustration

Teil Nr.	Bezeichnung	Anzahl
1	Blindstopfen	4
2	Gehäuse	1
3	Gerät	1
4	Schrauben	4
5	Unterlegscheiben	4

## Schritt 1 für den Unterbau

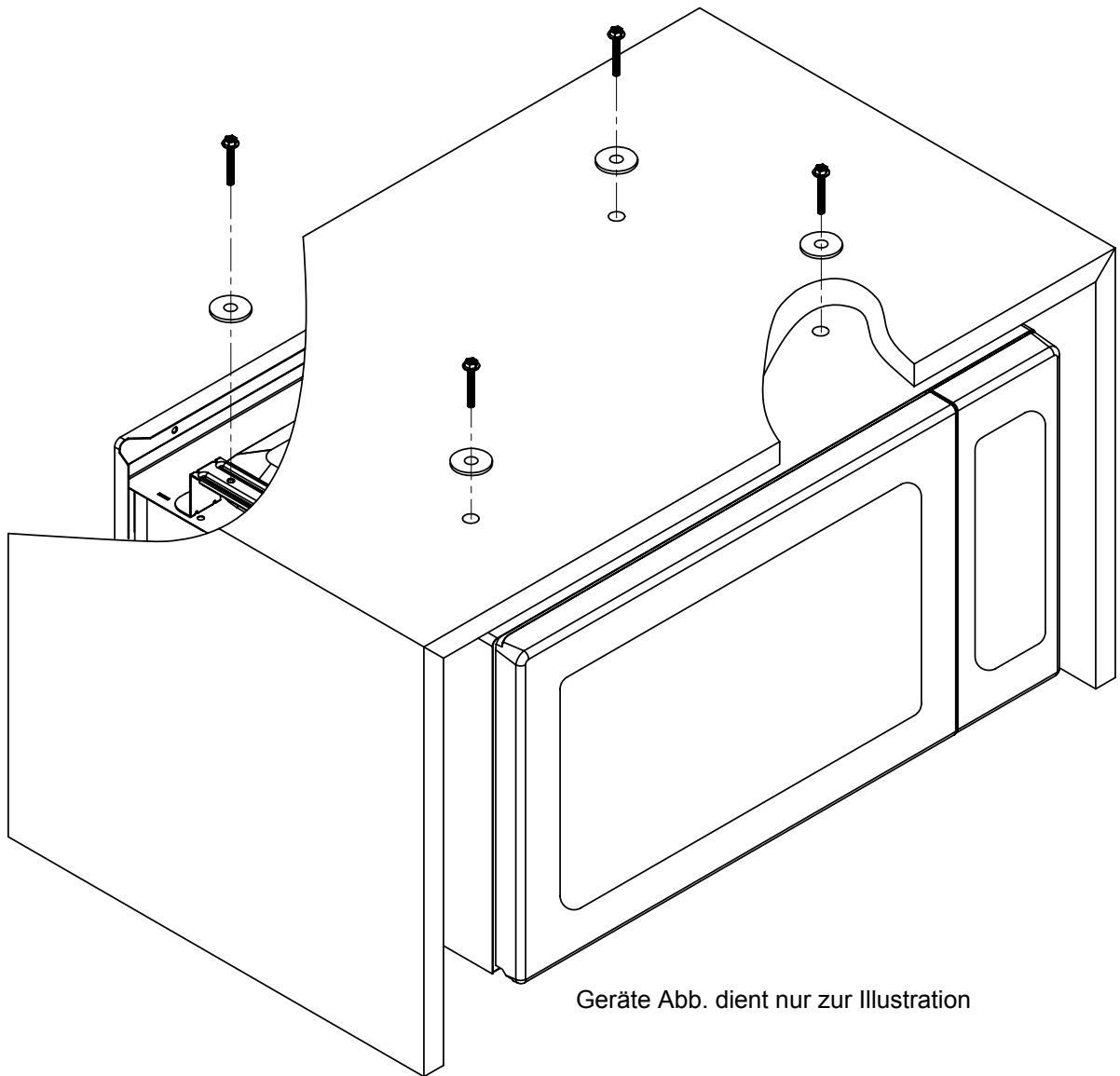


## Schritt 2 für den Unterbau

Bohren Sie 4 Löcher in das Brett an welches das Gerät untergebaut werden soll.  
Verwenden Sie dazu die beiliegende Bohrschablone, unter Beachtung der darauf angegebenen Vorgehensweise unter der Rubrik: Installation

### Schritt 3 für den Unterbau

Gerät mit 4 Schrauben und Unterlegscheiben befestigen



Geräte Abb. dient nur zur Illustration

## **GARANTIEBEDINGUNGEN**

Der Hersteller übernimmt keine Verantwortung für vom Käufer verursachte Transportschäden.

Dieses Gerät wurde nach modernsten Methoden hergestellt und geprüft. Der Hersteller leistet unabhängig von der Gesetzlichen Gewährleistungspflicht des Verkäufers / Händlers für die Dauer von 24 Monaten, gerechnet vom Tag des Kaufes, bei gewerblicher Nutzung 6 Monate Garantie für einwandfreies Material und Fehlerfreie Fertigung.

Der Garantieanspruch erlischt bei Eingriffen durch den Käufer oder durch Dritte.

Schäden die durch unsachgemässe Behandlung oder Bedienung, durch falsches Aufstellen oder Aufbewahren, durch unsachgemässen Anschluss, unsachgemässe Installation, sowie durch höhere Gewalt oder sonstige äussere Einflüsse entstehen, fallen nicht unter die Garantieleistung.

Wir behalten uns vor, bei Reklamationen die defekten Teile auszubessern oder zu ersetzen, oder das Gerät umzutauschen.

Sollte die herstellereitig vorgesehene Nutzung durch Nachbesserung(en) oder Umtausch des Gerätes nicht erreicht werden, kann der Käufer aus Gewährleistung innerhalb von sechs Monaten, gerechnet vom Tag des Kaufes, eine Herabsetzung des Kaufpreises oder Aufhebung des Kaufvertrages verlangen.

Schadenersatzansprüche, auch hinsichtlich Folgeschäden, soweit sie nicht aus Vorsatz oder grober Fahrlässigkeit beruhen, ausgeschlossen.

Bei unnötiger oder unberechtigter Beanspruchung des Kundendienstes berechnen wir das für unsere Dienstleistung üblichen Zeit- und Wegentgelt.

Reklamationen sind unmittelbar nach Feststellung eines Fehlers zu melden.

Das allfällige Auswechseln von Glühbirnen durch unseren Kundendienstmonteur unterliegt nicht den Garantierichtlinien und wird deshalb kostenpflichtig durchgeführt. Für Leuchtmittel wird in keinem Fall Garantie gewährt.

Die Grantiezusage ist innerhalb der Bundesrepublik Deutschland gültig.



# respekta®

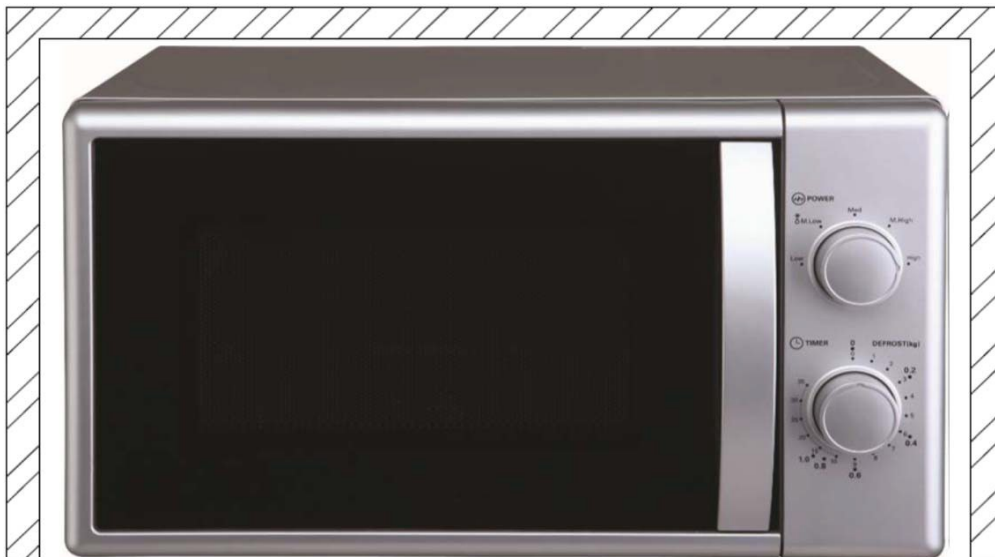
Mod. No.:

EN

*Operating and installation instructions*

**Microwave undercounter**

MW 700



f1  
90  
52  
4  
mi  
d  
N  
E  
G

MM720COR

NEG-Novex Grosshandelsgesellschaft für Elektro- und Haustechnik GmbH, Chenover Str. D-671175, Limburgerhof



**Dear Customer,**

Thank you for the confidence you have placed in us and for purchasing a built-in appliance from our range.

The device you have purchased is designed to meet the requirements in the household. We ask you to carefully follow these operating instructions, which describe the possible uses and operation of your device.

These operating instructions are adapted to different devices, therefore you will also find descriptions of functions that your device may not contain.

The manufacturer accepts no liability for damage to persons or objects caused by incorrect or improper installation of the device.

The manufacturer reserves the right to make any necessary model modifications to the equipment, which serve the user-friendliness and protection of the user and the equipment and correspond to a current technical standard.

Should you have any complaints despite our thorough quality control, please contact the customer service. They will be happy to help you.

**CE Declaration of Conformity**

The manufacturer of the product(s) described herein, to which this declaration refers, hereby declares under his sole responsibility that these product(s) comply with the relevant, basic safety, health and protection requirements of the EC directives existing in this respect and that the corresponding test records, in particular the **CE declaration of conformity** duly issued by the manufacturer or his authorized representative, are available for inspection by the competent authorities and can be requested via the equipment seller.

The manufacturer also declares that the components of the appliance(s) described in this manual, which may come into contact with fresh food, do not contain any toxic substances.

## PRECAUTIONS TO AVOID POSSIBLE EXPOSURE TO EXCESSIVE MICROWAVE ENERGY

1. Do not attempt to use this equipment with the door open as this may result in harmful exposure to microwave energy. It is important not to force open or tamper with the safety interlocks.
2. Do not place anything between the front of the oven and the door and do not allow dirt or cleaning agent residues to collect on the door seal.
3. Do not use the device if it is damaged. It is especially important that the door closes properly and that there is no damage:
  - a. the door (*bent*)
  - b. the hinges and the door locking elements (*broken or loosened*).
  - c. Have door seals and sealing surfaces determined.
4. The device may only be serviced or repaired by truly qualified personnel.

## CONTENTS

PRECAUTIONS TO AVOID POSSIBLE EXPOSURE TO EXCESSIVE MICROWAVE ENERGY.....	3
IMPORTANT SAFETY INSTRUCTIONS.....	4
SPECIFICATIONS.....	5
INSTALLATION.....	5
RADIO INTERFERENCE... ..	6
COOKING PRINCIPLE AT THE MICROWAVE.....	6
GROUNDING INSTRUCTIONS... ..	6
BEFORE YOU USE THE SERVICE.....	7
INSTRUCTION FOR THE UTENSILS.....	8
PART NAME.....	8
OPERATING FIELD... ..	9
Selector switch for energy / drain.....	9
Timer.....	9
Cooking with the microwave... ..	9
Power levels table... ..	9
Turntable installation.....	9
OPERATION.....	10
CLEANING AND CARE.....	10
INSTALLATIONS DIAGRAM... ..	11
Step & 1for2 the substructure... ..	12
Step for3 the substructure... ..	13
WARRANTY CONDITIONS... ..	14

# IMPORTANT SAFETY INSTRUCTIONS

When using the electrical appliance, basic safety rules must be followed, including the following:

**WARNING:** To reduce the risk of burns, electric shock, fire, injury, or excessive microwave energy:

1. Read all instructions before using the device.
2. Use this device only for its intended purpose as described in this manual. Do not use any corrosive chemicals or chemicals that could damage the unit.  
Steamer. This type of stove is expressly designed to heat, cook or dry food. It is not designed for industrial or laboratory use.
3. Do not use the microwave when it is empty.
4. Do not use the equipment if any cord or plug is damaged, does not operate normally, is damaged, or has been dropped. If the power supply cable is damaged, it must be replaced by the manufacturer or its service personnel or a similarly qualified person in order to eliminate any risk.
5. **WARNING: Do not** allow children to use the appliance without supervision unless they have been properly instructed so that the child can use the stove safely and understands the risks associated with improper use.
6. To reduce the risk of fire in the cooking chamber:  
If food is heated in a plastic or paper container, check the unit frequently for de-scaling.  
Remove wire coils from paper or plastic bags before placing one in the stove.  
If smoke is observed, turn off the unit or unplug the power cord, keeping the door closed to smother any flames.  
Do not use the cooking chamber for depositing objects. Do not leave paper products, cooking utensils or food in the cooking chamber when it is not in use.
7. **WARNING: Do not** heat flux and other foods in sealed containers, as they may be  
are likely to burst.
8. Heating liquid in a microwave oven can cause delayed boiling; therefore, care must be taken when handling the container.
9. Do not fry food in the device. Hei(l,it can01  
Damage stove parts and utensils and even led to skin burns.
10. Eggs in shell, must not be heated in microwave ovens, as they may crack.
11. Pierce foods with heavy skins such as potatoes, whole curb bites, apple and chestnuts before cooking.
12. The contents of feeding bottles and baby glasses should be stirred or shaken; the temperature should be controlled to prevent burns before serving.
13. Cooking utensils may become hot due to heat transfer from the heated food. Potholders may be required for handling the utensils.
14. Utensils must be checked to ensure that they are suitable for use in a microwave oven.
15. **WARNING:** It is dangerous for anyone, except a trained person, to perform any service work or repair, which includes removing a cover that provides protection against exposure to microwave energy.
16. This product is a Group 2 Class B ISM device. The definition of the group is as follows<sup>2</sup>: it includes all ISM (industrial, scientific and medical) equipment in which radio frequency energy is intentionally generated and/or used in the form of electromagnetic radiation for the treatment of material, as well as spark erosion equipment. Class B equipment is therefore also equipment suitable for use in homes and establishments directly connected to a low-voltage power supply network that supplies buildings with households.
17. This device is not intended for use by persons (including children) with reduced physical, sensory or mental capabilities, or for persons with disabilities.

lack of experience and knowledge, unless they are supervised or instructed in the use of the device by a person responsible for their safety.

safety responsible person have received.

18. Children must be supervised to ensure that they do not play with the device.

## INSTALLATION

1. Make sure that all packing materials are removed from the inside of the stove.
2. **WARNING:** Inspect the oven for damage, such as a misaligned or bent door, damaged TOr seals, broken or loose hinges and latches, and bags inside the oven cavity or on the TOr . If damage is present, do not use the oven and notify qualified service personnel.
3. This microwave oven must be placed on a flat, stable surface to support both its weight and that of the heaviest meal, which will likely be cooked in the oven.
4. Do not place the stove where there is heat, humidity or high moisture, even next to combustible materials.
5. For correct operation, the stove must have sufficient air flow. 10 cm on the back and 5 cm on both sides are required. Do not cover or block the openings of the appliance. Do not remove the legs.
6. Do not operate the stove without the glass insert, roller support, and shaft in their proper(l,en positions.
7. Make sure that the power supply cable is undamaged and does not run under the stove or over hot or sharp surfaces.
8. The power outlet must be easily accessible so that power can be easily interrupted in an emergency by unplugging.

## RADIO STORAGE

Operation of the microwave oven may cause interference with your radio, television or similar equipment. If interference is present, it can be reduced or eliminated by the following measures:

1. Clean the tower and sealing surface of the device
2. Orient the receiving antenna of the radio or TV set.
3. Reposition the microwave oven with respect to the receiver.
4. Move the device away from the receiver.
5. Plug the microwave oven into a different connector so that the microwave oven and the receiver are connected to different circuits.

## GENERAL PRINCIPLES IN THE MICROWAVE

1. Arrange the food carefully. Place the thickest bottles towards the upper rim of the dish.
2. Pay attention to the cooking time. Cook in the shortest time specified and add time if necessary. Food that is cooked significantly too long may smoke or ignite.
3. Deeken food during cooking. Covers prevent splattering and contribute to the even cooking.
4. Turn the food over once while cooking in the microwave to speed up the cooking of such foods as poultry or hamburgers. Large items such as roasts must be turned over at least once.
5. Arrange foods such as meatballs from top to bottom and from the center of the dish to the edge after half the cooking time.

## GROUNDING INSTRUCTIONS

The appliance must be grounded. This stove is equipped with a cord that has a ground wire with a grounding plug. This must be plugged into a wall outlet that is properly installed and grounded. In the event of an electrical short circuit, grounding reduces the risk of electric shock by providing an escape path for the electrical current. It is recommended that a

separate circuit is provided only for the stove. The use of high voltage is dangerous and may cause a fire or other accident resulting in damage to the stove.

**WARNING!** Incorrect use of a grounding plug may result in a risk of electric shock.

**Annotation:**

1. Do you have questions regarding grounding or the instructions

gen zur Elektrik, fragen Sie einen qualifizierten Elektriker oder Techniker.

2. Weder der Hersteller noch der Händler kann eine Haftung für eine Beschädigung des Herdes oder eine Verletzung akzeptieren, welche aus einem Fehler bei der Beachtung der Vorschriften für elektrische An-

schlüsse herrührt.

Die Adern in diesem Kabel haben eine Farbe gemäß dem folgenden Code:

grün und gelb = ERDE

blau = NEUTRALLEITER

braun = stromführend

## **BEFORE YOU USE THE SERVICE**

Wenn der Herd nicht funktioniert:

1. Führen Sie eine Kontrolle durch um sicherzustellen, dass der Herd sicher eingestöpselt ist. Ist dies nicht der Fall, entfernen Sie den Stecker von der Steckdose, warten Sie 10 Sekunden und stöpseln sie ihn wieder sicher ein.
2. Führen Sie eine Kontrolle hinsichtlich einer durchgeschlagenen Sicherung oder eines unterbrochenen Hauptschalters durch. Wenn hier kein Fehler vorliegt,
3. testen Sie die Steckdose mit einem anderen Gerät.  
Make sure that the current time is set on the device.
4. Make sure that the device door closes correctly.  
Otherwise, the device will not work.

If your device still does not work properly after taking the above measures, take it to your vendor's service desk.

IF NONE OF THE ABOVE HELPS TO RECTIFY THE SITUATION, CONTACT A QUALIFIED TECHNICIAN. DO NOT ATTEMPT TO ADJUST OR REPAIR THE STOVE YOURSELF:

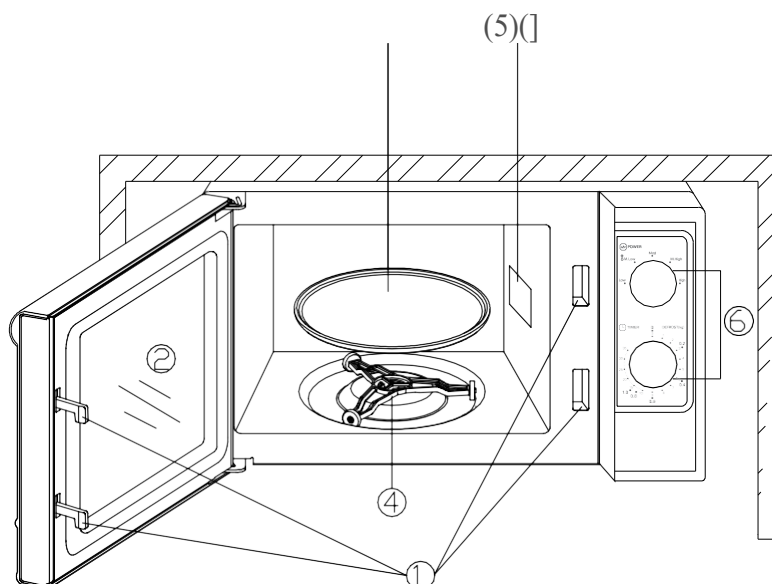
## INSTRUCTION FOR THE UTENSILS

1. The ideal material for a microwave oven utensil is transparent to microwaves; it allows the energy to penetrate the container and heat the food.
2. Microwaves cannot penetrate metal, so do not use metal utensils or dishes.
3. When cooking in the microwave, do not use products made of recycled paper, as it may contain small metallic fragments that can cause sparks and/or a fire.
4. We recommend round / oval dishes instead of square / oblong ones, as food in corners tends to overcook.
5. Narrow strips of aluminum foil can be used to prevent the overcooking of loaded surfaces. However, be careful, do not take too many and observe a distance of cm3 between the foil and the cooking chamber.

The following list is a general guide to help you choose the right utensils.

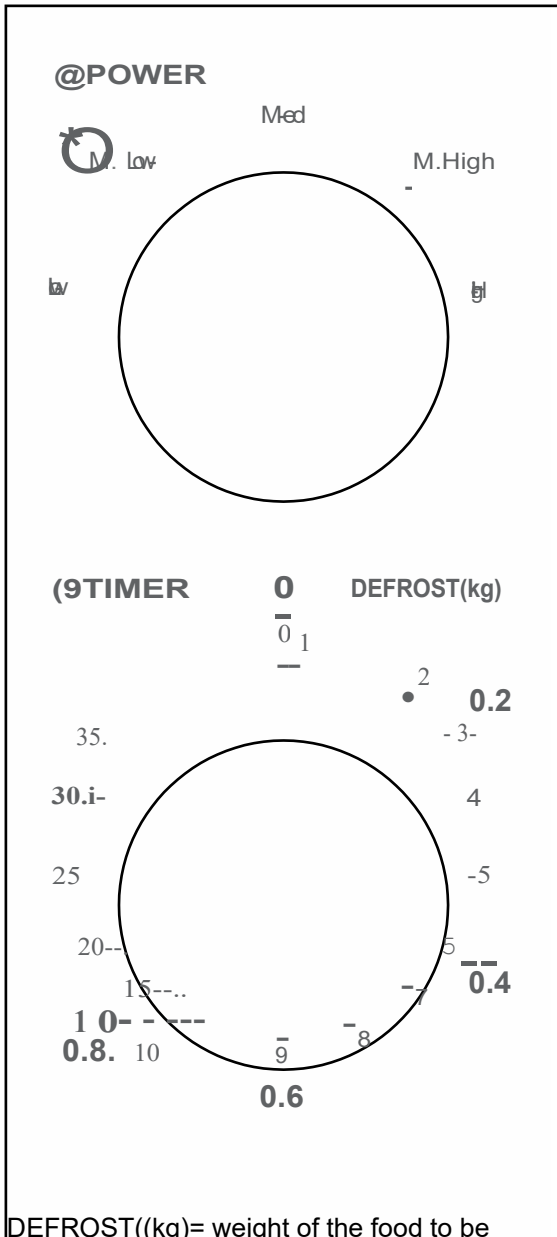
COOKING DISH	MICROWELLE
Heat resistant glass	yes
Non heat resistant glass	no
Heat resistant ceramic	yes
microwave safe plastic tableware	yes
Cake paper	yes
Metal turntable	no
Metal tray	no
Aluminum Foil & Foil Holder	no

## PARTS DESIGNATIONS



1. Door safety lock system
2. Hearth window
3. Shaft guide (Please do not remove the mica washer for the shaft guide cover)
4. Sliding roller of the turntable
5. Glass turntable
6. Control panel

## BEDIENFELD



DEFROST((kg)= weight of the food to be defrosted.

**0.2 / 0.4/ 0.6/ 0.9Max. kg1**

Intermediate levels can also be set on the scale.

Das Bedienfeld besteht aus zwei Bedienelementen: dem Drehknopf für die Zeiteinstellung und dem Drehknopf für die Energie.

### WÄHLSCHALTER FÜR ENERGIE/ABLAUF

Sie verwenden diesen Bedienknopf für die Wahl der Energiestufe zum Garen. Es ist der erste Schritt zum Start eines Garvorgangs.

### ZEITSCHALTER

Er bietet visuelle Zeiteinstellungen durch leichtes Drehen mit Ihrem Daumen, um eine gewünschte Garzeit von bis zu 30 Minuten pro Garvorgang zu wählen.

### GAREN MIT DER MIKROWELLE

Für das reine Garen mit der Mikrowelle gibt es sechs Energiestufen zur Wahl der besten für das, was gerade gemacht werden soll.

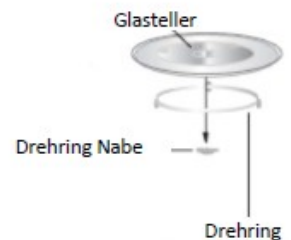
Die Energiestufe wird durch das Drehen des Schalters im Uhrzeigersinn erhöht. Die Energiestufen können wie folgt klassifiziert werden:

LEISTUNGSSTUFEN	Energy-Leistung
High / HOCH	100%
M.high / MITTELHOCH	77%
Med / MITTEL	55%
* M.Low / MITTELNIEDRIG / AUFTAUEN	33%
Low / NIEDRIG	17%

### DREHTELLER INSTALLATION

#### Information:

Alle Lebensmittel und Lebensmittelbehälter zum Kochen immer auf den Glasteller stellen. Den Glasteller nie umgedreht auf den Drehring stellen.





## BETRIEB

Zu Beginn eines Garvorgangs

1. platzieren Sie die Nahrung in den Herd und schließen Sie die Tür,
2. drehen Sie am Energiewählschalter, um eine Energiestufe zu wählen, und
3. stellen Sie mit dem Zeitwählschalter eine Garzeit ein.

### ANMERKUNG:

Sobald der Zeitwählschalter gedreht wurde, beginnt der Garvorgang.

Wird eine Zeitdauer von weniger als 2 Minuten gewählt, drehen Sie den Zeitwählschalter über 2 Minuten hinaus und drehen Sie ihn dann auf die korrekte Zeit zurück.

**VORSICHT: DREHEN SIE DEN ZEITWÄHLSCHALTER STETS AUF DIE NULLSTELLUNG ZURÜCK, wenn die Nahrung aus dem Herd genommen wird, bevor die Garzeit abgelaufen ist oder der Herd sich nicht in Gebrauch befindet. Um den Herd während des Garvorgangs öffnen Sie die Tür mit dem Griff.**

## REINIGUNG UND PFLEGE

1. Stellen Sie den Herd ab und ziehen Sie vor der Reinigung den Stromstecker aus der Wandsteckdose.
2. Halten Sie das Innere des Herdes sauber. Wenn Nahrung spritzt oder verschüttete Flüssigkeiten an den Herdwänden kleben, nehmen Sie ein feuchtes Tuch zum Abwischen. Ein mildes Putzmittel kann genommen werden, wenn der Herd sehr schmutzig ist. **Vermeiden** Sie den Gebrauch von Spray und anderen rauen Reinigungsmitteln, da diese zu **Flecken**, Streifen oder matte Stellen auf der Türfläche führen können.
3. Die Außenflächen sollen mit einem feuchten Tuch gereinigt werden. Um eine Beschädigung der **Funktionsteile** im Herd zu vermeiden, darf kein Wasser in die Öffnungen der Ventilation gelangen.
4. Wischen Sie Tür und Fenster auf beiden Seiten, die Türdichtungen und benachbarte Teile mit einem feuchten Tuch, um Verschüttungen oder Spritzer zu entfernen. Nehmen Sie kein Scheuermittel.
5. Lassen Sie die Bedienfläche nicht nass werden.

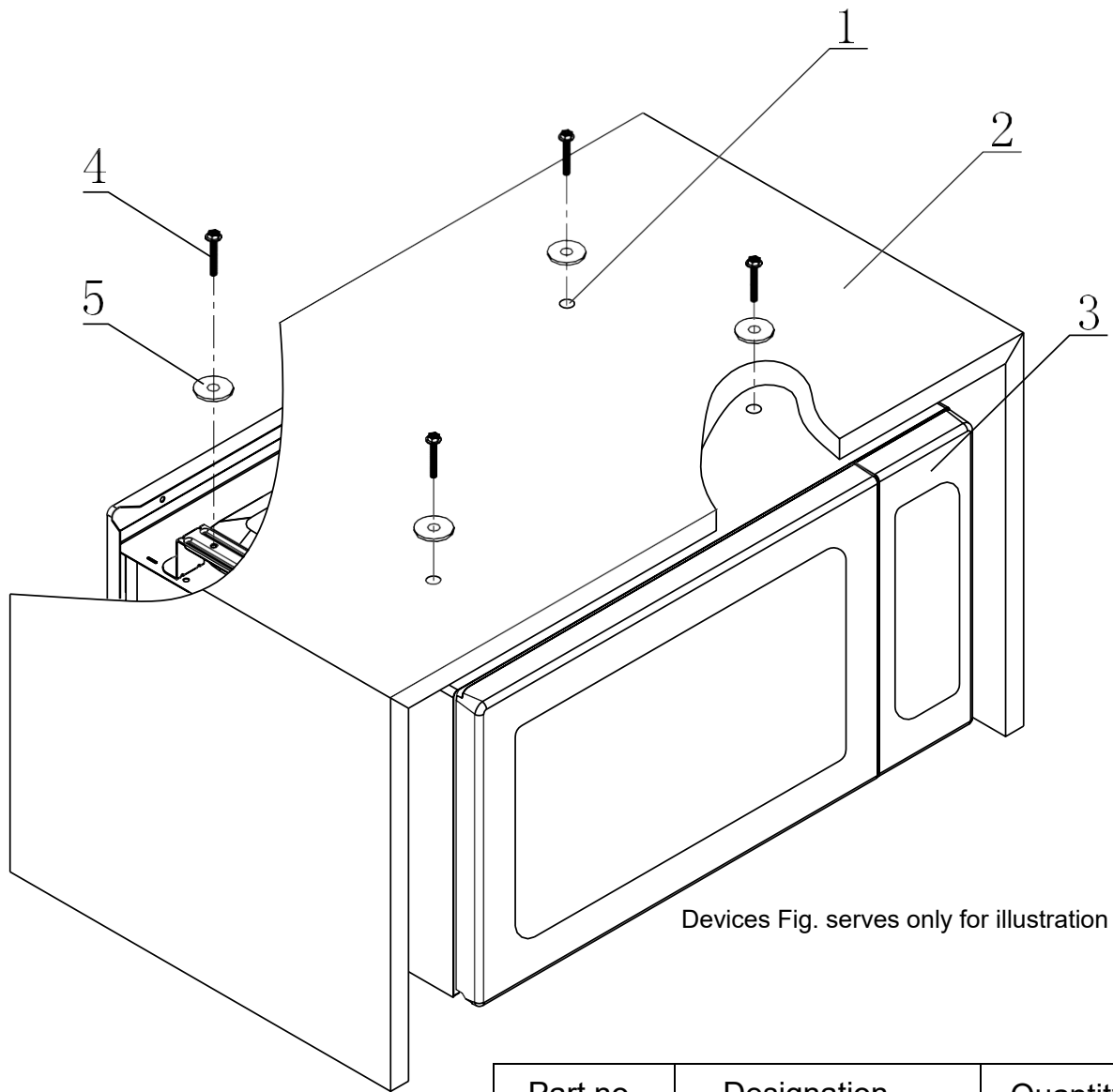
Nehmen Sie ein weiches, feuchtes Tuch zur Reinigung. Lassen Sie bei der Reinigung der Bedienfläche alle Herdöffnungen verbunden.

6. **Sensoren** der Herdtür im Inneren und die Außenflächen des Herdes reinigen Sie mit einem weichen Tuch ab. Dies kann

vorkommen, wenn der Mikrowellenherd bei hoher Luftfeuchtigkeit benutzt wird. Und es ist normal.

7. Es ist gelegentlich erforderlich, den Glasteller zur Reinigung herauszunehmen. Waschen Sie den Teller in warmem, schaumigem Wasser oder in einer Spülmaschine ab.
8. Der Rollenring und der Herdboden müssen regelmäßig gereinigt werden, um übermäßigen Lärm zu vermeiden. Wischen Sie einfach die Bodenfläche des Herdes mit einem milden Reinigungsmittel ab. Der Rollenring kann in warmem, schaumigem Wasser oder in einer Spülmaschine abgewaschen werden. Wenn der Rollenring vom Boden des Garraums zu Reinigungszwecken entfernt wird, stellen Sie sicher, dass er wieder in der richtigen Position angebracht wird.
9. **Remove odors from the appliance by heating a cup of water with the juice or skin of a lemon, in a microwave-safe deep bowl, for minutes5 on medium power in the appliance. Then wipe the cooking chamber dry with a soft cloth.**
10. Wird es notwendig, das Herdlicht zu ersetzen, sprechen Sie einen Händler an, um es ersetzen zu lassen.
11. Entsorgen Sie bitte den Mikrowellenherd nicht im Hausmüll; er muss als Sondermüll in einem speziellen Entsorgungszentrum **91689217** entsorgt werden. **WEEE-Rg.-Nr.**

# Installation diagram

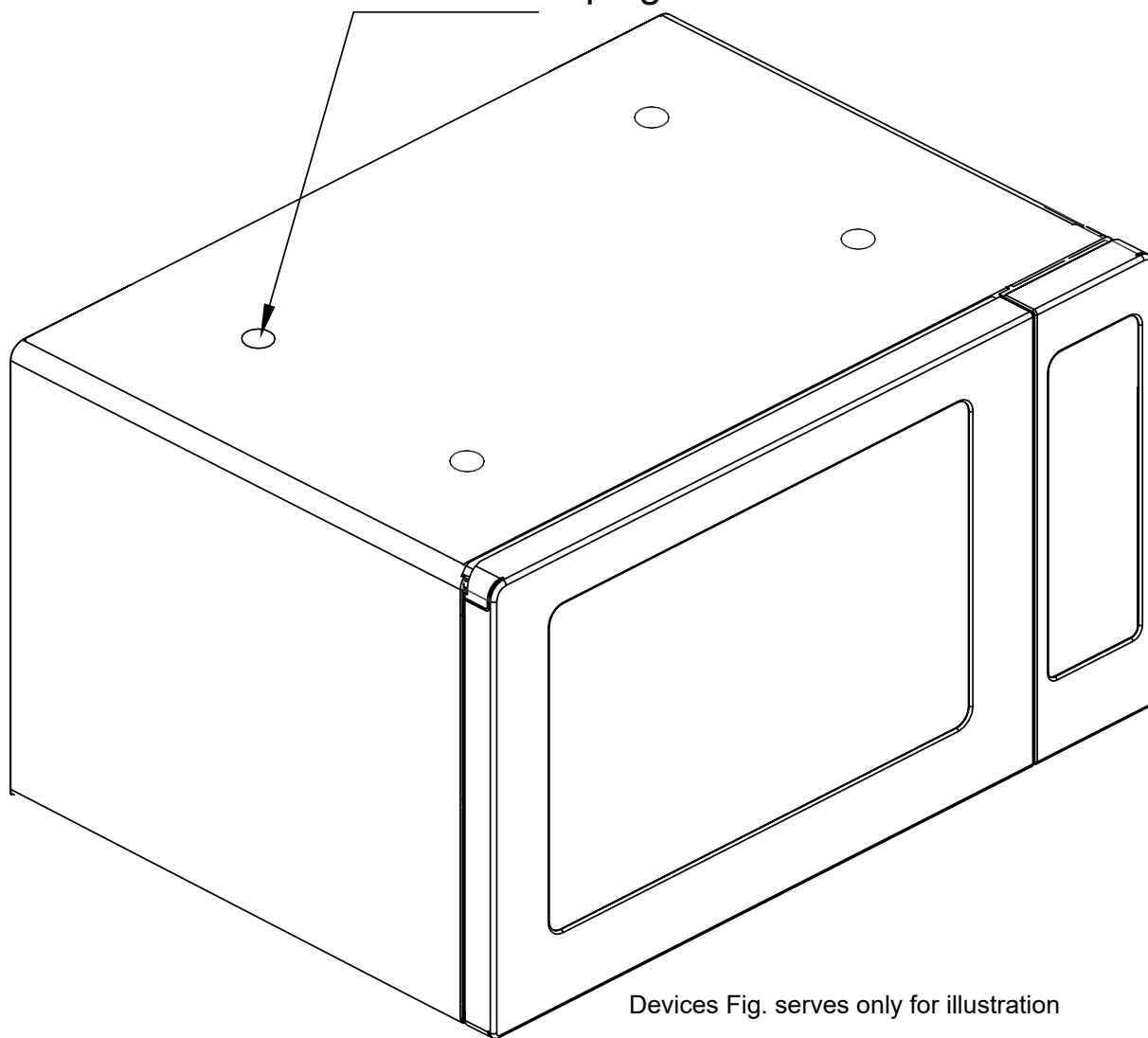


Devices Fig. serves only for illustration

Part no.	Designation	Quantity
1	Dummy plug	4
2	Housing	1
3	Device	1
4	Screws	4
5	Washers	4

## Step for1 the substructure

4 Remove blind plug with screwdriver



Devices Fig. serves only for illustration

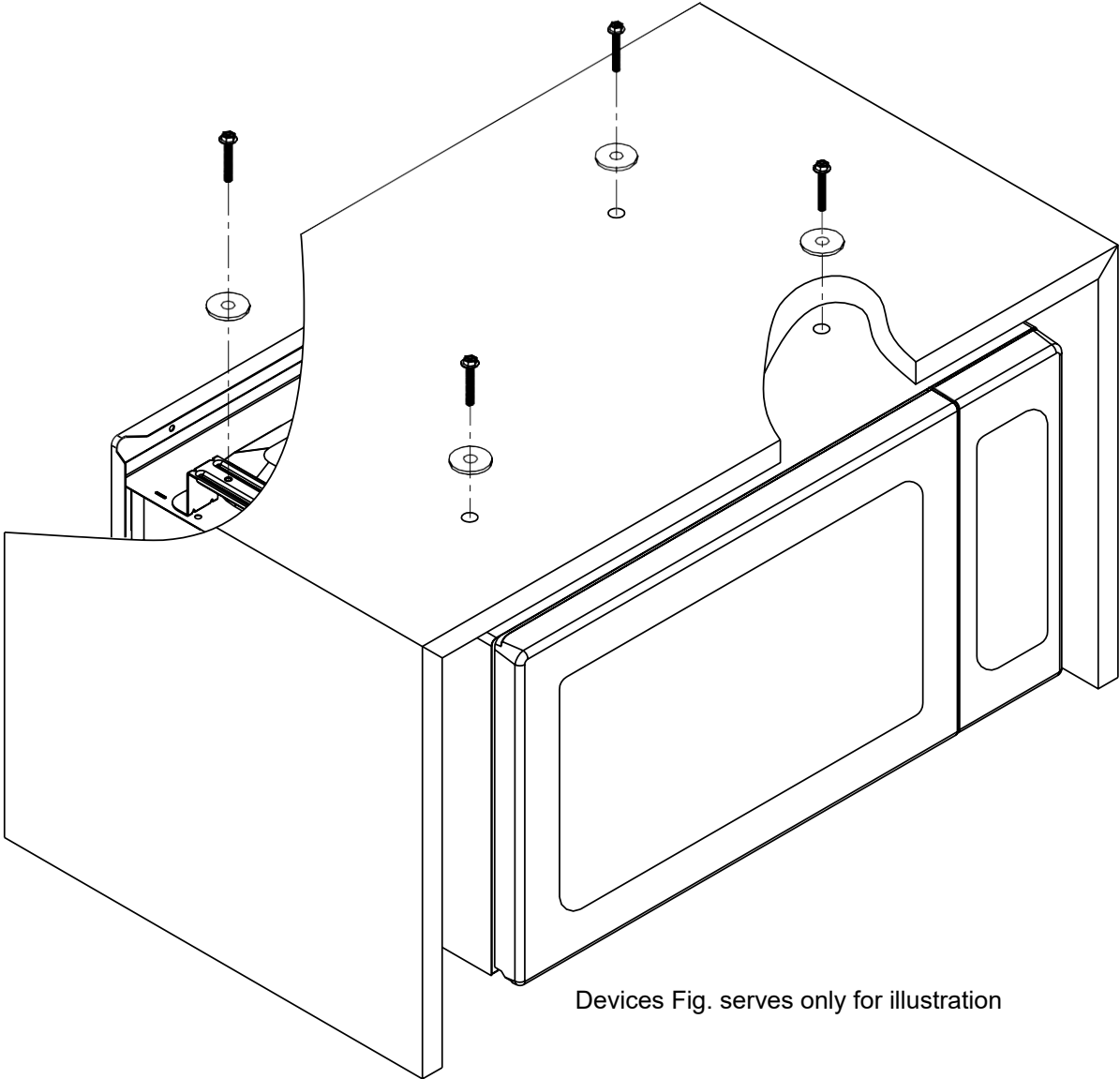
## Step for2 the substructure

Drill holes4 in the board to which the unit is to be sub-mounted.

For this purpose, use the enclosed drilling template, observing the procedure indicated on it under the heading:  
Installation

Step for3 the substructure

Fasten the device with screws4 and washers



Devices Fig. serves only for illustration

## **WARRANTY CONDITIONS**

The manufacturer assumes no responsibility for damage caused by the buyer during transport.

This device was manufactured and tested according to the most modern methods. The manufacturer provides a warranty for flawless material and flawless manufacture for a period of 24 months, calculated from the date of purchase, for commercial use, irrespective of the legal warranty obligation of the seller / dealer.

The warranty claim expires in case of interventions by the buyer or by third parties.

Damage caused by improper handling or operation, by incorrect installation or storage, by improper connection, improper installation, as well as by force majeure or other external influences are not covered by the warranty.

We reserve the right to repair or replace the defective parts or exchange the device in case of complaints.

If the use intended by the manufacturer is not achieved by repair(s) or replacement of the device, the purchaser may demand a reduction of the purchase price or cancellation of the purchase contract under warranty within six months, calculated from the date of purchase.

Claims for damages, including consequential damages, are excluded unless they are based on intent or gross negligence.

In case of unnecessary or unauthorized use of customer service, we charge the usual time and travel fee for our service.

Complaints must be reported immediately after a defect is detected.

The possible replacement of light bulbs by our customer service fitter is not subject to the warranty guidelines and will therefore be carried out at a charge. Light bulbs are not covered by warranty under any circumstances.

The grant commitment is valid within the Federal Republic of Germany.