

# RESPEKTA®

**D**

*Bedienungs- & Installationsanleitung*

**Mini Tischgeschirrspüler**

**GB**

*User manual & Installation Instruction*

**Mini Table Dishwasher**



Modell

**GSPU42**

Heben Sie diese Anleitung als Nachschlagwerk auf.

Please keep this manual as a refer in the later days.

f1211026midNEG

EN60436

[www.respekta.info](http://www.respekta.info)

NEG-Novex Großhandelsgesellschaft für Elektro- und Haustechnik GmbH,  
Chenover Str. 5, D-67117 Limburgerhof

**D**

**Lieber Kunde,**

wir danken Ihnen, für das in uns gesetzte Vertrauen und für den Erwerb eines Einbaugerätes aus unserem Sortiment.

Das von Ihnen erworbene Gerät ist so konzipiert, dass es den Anforderungen im Haushalt entspricht.

Wir bitten Sie die vorliegende Bedienungsanleitung, die Ihnen die Einsatzmöglichkeiten und die Funktionsweise Ihres Gerätes beschreibt, genau zu beachten.

Diese Bedienungsanleitung ist verschiedenen Gerätetypen angepasst, daher finden Sie darin auch die Beschreibungen von Funktionen, die Ihr Gerät evtl. nicht enthält.

Für Schäden an Personen oder Gegenständen, die auf eine fehlerhafte oder unsachgemäße Installation des Gerätes zurückzuführen ist, übernimmt der Hersteller keinerlei Haftung.

Der Hersteller behält sich das Recht vor, evtl. notwendige Modellmodifizierungen an den Gerätetypen vorzunehmen, die der Bedienerfreundlichkeit und dem Schutz des Benutzers und dem Gerät dienen und einem aktuellen technischen Standard entsprechen.

Sollten Sie trotz unserer eingehenden Qualitätskontrolle einmal etwas zu beanstanden haben, so wenden Sie sich bitte an den Kundendienst. Dieser wird Ihnen gerne weiterhelfen.

#### **CE-Konformitätserklärung**

Der Hersteller der/des hierin beschriebenen Produkte(s) auf welche(s) sich diese Erklärung bezieht, erklärt hiermit in alleiniger Verantwortung, dass diese(s) die einschlägigen, grundlegenden Sicherheits-Gesundheits- und Schutzanforderungen der hierzu bestehenden EG Richtlinien erfüllen und die entsprechenden Prüfprotokolle, insbesondere die vom Hersteller oder seinem Bevollmächtigten ordnungsgemäss ausgestellte

**CE-Konformitätserklärung** zur Einsichtnahme der zuständigen Behörden vorhanden sind und über den Geräteverkäufer angefordert werden können.

Der Hersteller erklärt ebenso, dass die Bestandteile der/des in dieser Bedienungsanleitung beschriebenen Geräte(s), welche mit frischen Lebensmitteln in Kontakt kommen können, keine toxischen Substanzen enthalten.

**GB**

**Dear customer,**

We thank you for the trust placed in us and for purchasing a built-in appliance from our range.

The device you have purchased is designed to meet household needs.

We ask you to pay close attention to the present operating instructions, which describe the application possibilities and the mode of operation of your device.

These operating instructions are adapted to different types of devices, so they also contain descriptions of functions that your device may not contain.

For damage to persons or objects, which is due to a faulty or improper installation of the device, the manufacturer assumes no liability.

The manufacturer reserves the right to make any necessary model modifications to the device types that are designed to provide user-friendliness and protection for the user and the device, and that comply with a current technical standard.

Should you ever have anything to complain about despite our thorough quality control, please contact the customer service. He will be glad to help you.

The manufacturer also declares that the components of the device (s) described in these operating instructions, which may come into contact with fresh food, do not contain any toxic substances.

#### **Declaration of conformity CE**

The manufacturer of the product(s) described herein, hereby declares that it/they comply with the relevant, fundamental safety, health and security requirements of applicable EC directives and shall provide the corresponding test reports, in particular the **declaration of conformity CE** issued by the manufacturer or its agent if requested to do so by the authorities and which may be requested by the device vendor.

The manufacturer also declares that the components of the device (s) described in these operating instructions, which may come into contact with fresh food, do not contain any toxic substances.

fi210092

# INHALT TEIL I

D

|    |    |                                       |
|----|----|---------------------------------------|
| 01 | 3  | SICHERHEITSINFORMATIONEN              |
| 02 | 8  | VORSTELLUNG IHRES GERÄTS              |
| 03 | 8  | Funktionen des Geschirrspülers        |
|    | 9  | Bedienfeld                            |
|    | 10 | <b>VERWENDUNG DES GESCHIRRSPÜLERS</b> |
| 04 | 10 | Beladung des Geräts                   |
|    | 13 | Befüllen der Behälter                 |
|    | 15 | <b>PROGRAMMIERUNG</b>                 |
|    | 15 | Spülprogrammtabelle                   |
|    | 16 | Einschalten des Geräts                |
|    | 17 | Beladung mit weiterem Geschirr        |
| 05 |    | <b>PFLEGE UND WARTUNG</b>             |
|    | 19 | Filtersystem                          |
|    | 20 | Pflege des Geschirrspülers            |
| 06 |    | <b>INSTALLATION</b>                   |
|    | 23 | Installationsvorbereitung             |
|    | 23 | Aufstellen des Geräts                 |
|    | 24 | Anschluss an die Stromversorgung      |
| 07 | 25 | Anschluss des Abwasserschlauchs       |
|    |    | <b>TIPPS ZUR FEHLERSUCHE</b>          |
|    | 26 | Selbsthilfe                           |
|    | 29 | Fehleranzeige                         |
|    | 30 | Technische Daten                      |
|    | 32 | Garantiebedingungen                   |

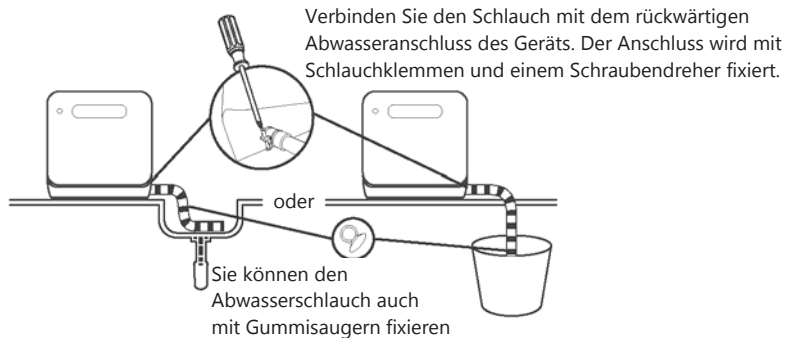
# KURZANLEITUNG

Genauere Infos zum Betrieb finden Sie im jeweiligen Abschnitt der Bedienungsanleitung.

## An die Stromversorgung anschließen

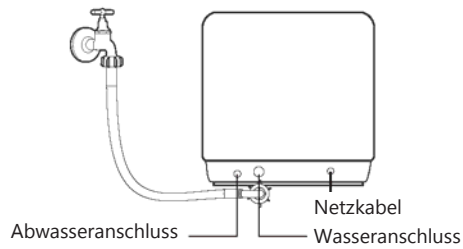
Als Stromversorgung sind 220-240V~50 Hz zu verwenden  
Die Spezifikation für die Steckdose lautet 10 A, 250V

Anschluss des Abwasserschlauchs: Verlegen Sie das Schlauchende ins Ihr Spülbecken oder in einen Eimer.



## Geschirrspülertank mit Wasser befüllen

**Hinweis:** Bevor Sie Wasser hinzufügen, müssen Sie den Geschirrspüler einschalten.  
Verbinden Sie den Einlassschlauch mit dem Wasseranschluss;



## Hartnäckige Rückstände entfernen

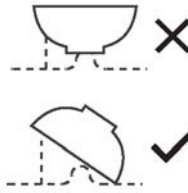
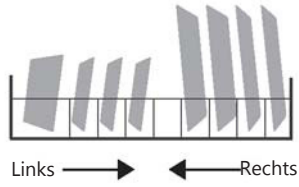
Entfernen Sie vor dem Beladen hartnäckige Rückstände vom Geschirr.



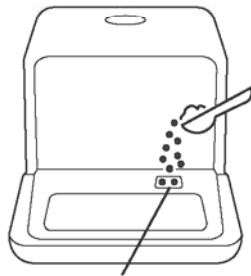
## Tür öffnen, Geschirr laden und Reiniger einfüllen

Beladen Sie das Gerät mit Geschirr nach Größe und von beiden Seiten zur Mitte hin. Geschirr sollte stets auf geneigte Art und Weise eingesetzt werden, um eine optimale Reinigung zu gewährleisten.

Wird es falsch eingesetzt, kann der Sprüharm blockiert werden.

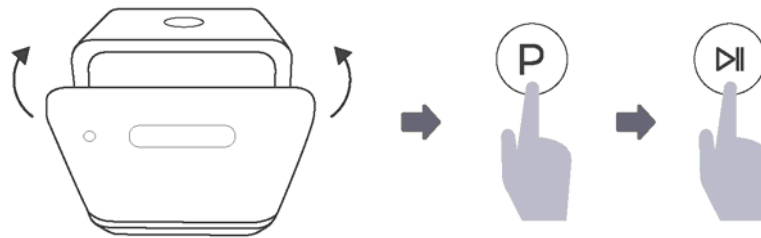


Wenn Sie das Geschirr nicht in der korrekten Richtung laden, kann dies die Reinigung beeinträchtigen. Die schmutzige Seite sollte stets zum Sprüharm hin geneigt sein.



Spülmittelbehälter

## Tür schließen, Spülprogramm auswählen und Geschirrspüler starten



## WICHTIGE SICHERHEITSANWEISUNGEN

---

### **▲ WARNUNG**

**Bitte beachten Sie beim Gebrauch Ihres Geschirrspülers folgende Sicherheitshinweise:**

- Dieses Gerät ist für die Verwendung in Haushalten und für ähnliche Anwendungen bestimmt wie:
  - Mitarbeiterküchen in Läden, Büros und anderen Arbeitsumgebungen;
  - Landwirtschaftliche Betriebe;
  - Hotels, Motels und andere Wohnumgebungen (Nutzung durch Kunden);
  - Pensionen oder Ferienwohnungen.
- Dieses Gerät kann von Kindern ab 8 Jahren und von Personen mit eingeschränkten physischen, sensorischen oder geistigen Fähigkeiten oder unter Aufsicht benutzt werden, wenn sie die Anweisungen für den sicheren Gebrauch des Gerätes und die damit verbundenen Gefahren verstanden haben. Kinder dürfen nicht mit dem Gerät spielen. Reinigung und Pflege des Geräts dürfen von Kindern nicht ohne Aufsicht durchgeführt werden. (EN60335-1)
- Das Gerät darf von Personen (einschließlich Kindern) mit herabgesetzten physischen, sensorischen oder geistigen

Fähigkeiten und Mangel an Erfahrung und Kenntnissen nur unter Aufsicht oder nach ausreichender Einweisung durch eine für ihre Sicherheit verantwortliche Person benutzt werden.

(IEC60335-1)

- Dieses Gerät ist nur für den Gebrauch in Innenräumen (Haushalt) geeignet.
- Um elektrische Schläge zu vermeiden, tauchen Sie weder das Gerät noch das Netzkabel oder den Stecker in Wasser oder andere Flüssigkeiten.
- Vor Reinigungs- und Wartungsarbeiten ziehen Sie immer zuerst den Netzstecker des Geräts.
- Verwenden Sie für die Reinigung ein weiches, mit milder Seifenlauge angefeuchtetes Tuch und wischen Sie es danach mit einem trockenen Tuch trocken.

## **Anweisungen zur Erdung**

---

- Dieses Gerät muss geerdet werden. Im Falle von Fehlfunktionen oder Störungen verringert die Erdung das Stromschlagrisiko, indem für den elektrischen Strom ein Weg des geringsten Widerstandes bereitgestellt wird. Dieses Gerät ist mit einem Netzkabel mit einem Erdleiter ausgestattet.
- Das Netzkabel muss in eine Steckdose eingeführt werden, die in Übereinstimmung mit den geltenden Vorschriften und Gesetzen Ihres Landes korrekt installiert und geerdet ist.

- Verändern Sie den mit dem Gerät mitgelieferten Stecker nicht, wenn er nicht in die Steckdose passt. Lassen Sie von einem qualifizierten Elektriker eine korrekte Steckdose installieren oder wechseln Sie den Stecker am Kabel gegen einen für Ihre Steckdose geeigneten Stecker.
- Ein falscher Anschluss des Erdungsleiters des Gerätes kann ein Stromschlagrisiko zur Folge haben. Fragen Sie einen qualifizierten Elektriker oder Kundendienstmitarbeiter um Rat, wenn Sie Zweifel an der korrekten Erdung des Gerätes oder der Steckdose haben.

## **Allgemeiner Gebrauch**

---

- Setzen oder stellen Sie sich nicht auf die Tür oder den Geschirrkorb des Geschirrspülers.
- Verwenden Sie Ihren Geschirrspüler erst, wenn alle Zubehöre korrekt angebracht sind.
- Öffnen Sie die Tür Ihres Geschirrspülers während des Betriebs nur sehr vorsichtig, da Wasser herausspritzen kann.
- Legen oder stellen Sie keine schweren Gegenstände auf der geöffneten Tür ab. Das Gerät könnte nach vorn kippen.
- Bitte beachten Sie beim Beladen:
  - 1) Platzieren Sie scharfe Gegenstände so, dass die Türdichtung nicht beschädigt werden kann;
  - 2) **Warnung:** Messer und andere scharfe Utensilien sind mit der Spitze nach unten oder waagrecht in den Besteckkorb einzuordnen.
- Vergewissern Sie sich nach jedem Spülprogramm, dass der Spülmittelbehälter leer ist.



- Spülen Sie nur solche Kunststoffgegenstände im Geschirrspüler, die eindeutig als spülmaschinenfest oder anderweitig markiert sind. Bei Kunststoffgegenständen ohne entsprechende Markierung prüfen Sie bitte die Herstellerempfehlungen.
- Verwenden Sie ausschließlich für automatische Geschirrspüler gedachte Spülmittel.
- Verwenden Sie keinesfalls Seife, Waschmittel oder herkömmliche Geschirrspülmittel.
- Kinder müssen so beaufsichtigt werden, dass sie nicht mit dem Gerät spielen können.
- Lassen Sie die Tür nicht offenstehen, da dies eine unter Umständen eine Stolperfalle darstellt.
- Wenn das Stromkabel beschädigt ist, muss es vom Hersteller oder von einer empfohlenen Kundendienststelle bzw. geschultem Fachpersonal ausgetauscht werden, um Gefahren zu vermeiden.
- Während der Aufstellung des Geräts darf das Netzkabel nicht übermäßig geknickt oder gequetscht werden.
- Nehmen Sie keine Veränderungen an den Bedienelementen vor.
- Dieses Gerät muss mit neuen Schläuchen an die Wasserzuleitung angeschlossen werden; Die Wiederverwendung von alten Schläuchen ist nicht zulässig.
- Der zulässige Höchstdruck des Zulaufwassers beträgt 1 Mpa.
- Der minimal zulässige Einlasswasserdruck beträgt 0,04 Mpa.

## Entsorgung

---

- Bitte bringen Sie Verpackung und Altgerät zur Entsorgung an die dafür vorgesehene Recycling-Stelle. Schneiden Sie dazu das Netzkabel durch und machen Sie die Türverriegelung unbrauchbar.
- Kartonteile wurden aus Recyclingpapier hergestellt und sind zwecks Entsorgung in den Papiersammelbehälter zu geben.
- Durch eine vorschriftsmäßige Entsorgung tragen Sie zum Umweltschutz bei und vermeiden potenzielle Unfallgefahren, die bei einer unsachgemäßen Entsorgung des Produkts entstehen können.
- Näheres zum Recycling erfahren Sie bei Ihrer örtlichen Gemeindeverwaltung und Ihrem Abfall-Entsorgungsunternehmen.
- **ENTSORGUNG:** Bitte entsorgen Sie dieses Produkt nicht mit dem Haushaltsmüll. Die Materialien des Geräts gehören zum Sondermüll und erfordern eine separate Entsorgung.



# VORSTELLUNG IHRES GERÄTS

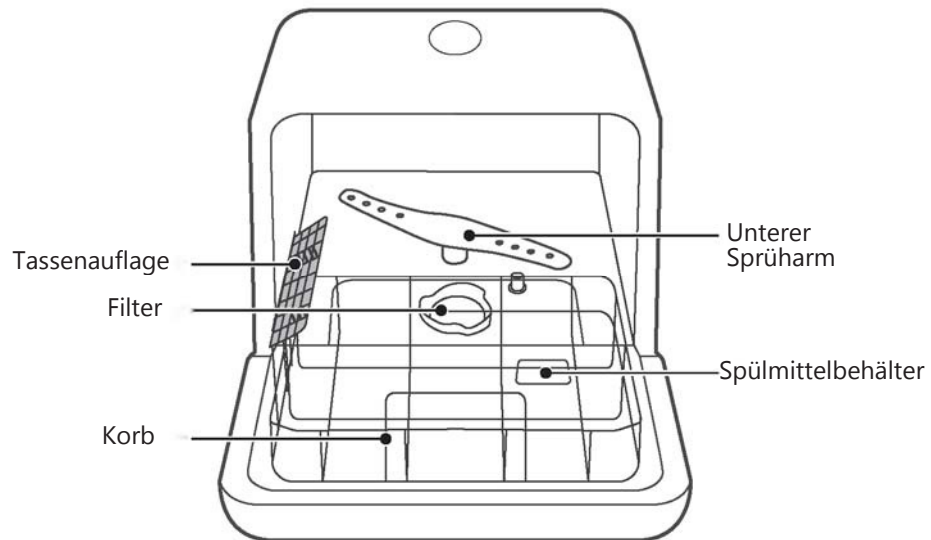
---

## WICHTIG:

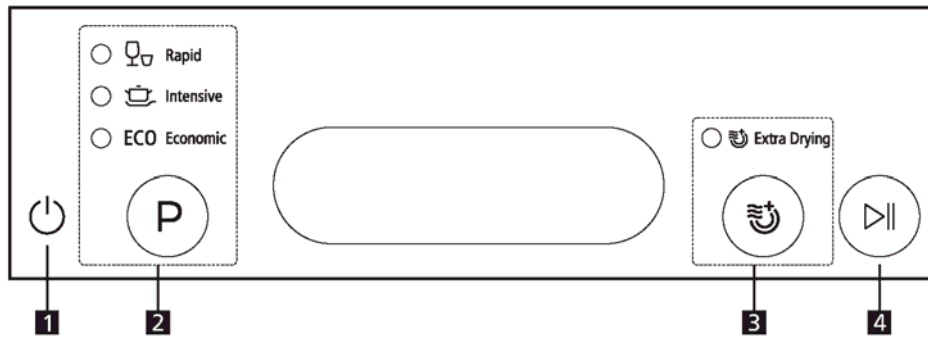
Um eine optimale Leistung des Geschirrspülers zu gewährleisten, befolgen Sie vor dem ersten Gebrauch nachstehende Anweisungen.



## Funktionen des Geschirrspülers

---



## Bedienfeld



|                        |   |
|------------------------|---|
| <b>1 Ein/Aus</b>       | Zum Ein- und Ausschalten.   |
| <b>2 Programme</b>     | <p>Programmtaste: Die Taste des gewünschten Spülprogramms drücken.</p> <p> <b>Rapid (Schnell)</b><br/>Für leicht verschmutztes Geschirr, das nicht getrocknet werden muss.</p> <p> <b>Intensive (Intensiv)</b><br/>Für extrem verschmutztes Kochgeschirr und Besteck, das nach dem Waschen getrocknet wird.</p> <p><b>ECO ECO</b><br/>Dieses Standardprogramm ist für die Reinigung von normal verschmutztem Geschirr geeignet und ist bietet die höchste Effizienz hinsichtlich des kombinierten Energie- und Wasserverbrauchs für diese Art von Geschirr.</p> |
| <b>3 Extratrocknen</b> | Zur Auswahl der Funktion Extra Drying.  |
| <b>4 Start/Pause</b>   | Mit dieser Taste können Sie den Geschirrspüler starten oder anhalten.   |

# VERWENDUNG IHRES GESCHIRRSPÜLERS

---

## Beladen der Geschirrkörbe

---

### Empfehlung

- Verwenden Sie nur Geschirr und Utensilien, die für den Gebrauch im Geschirrspüler als geeignet ausgewiesen sind.
- Verwenden Sie nur milde Spülmittel, die das Geschirr schonen. Nähere Angaben erhalten Sie bei Bedarf vom Hersteller des Spülmittels.
- Für empfindliche Gegenstände sollte das Programm mit der niedrigsten Temperatur gewählt werden.
- Um Beschädigungen zu vermeiden, entnehmen Sie Gläser und Besteck niemals sofort nach dem Programmende. (abkühlen lassen)

### Eignung zur Verwendung im Geschirrspüler

#### **Nicht geeignet:**

- Besteck mit Holz-, Horn-, Porzellan- oder Perlmutter-Griff
- Kunststoffteile, die nicht hitzefest sind
- Älteres Besteck mit geklebten Teilen, die nicht temperaturbeständig sind
- Geklebtes Besteck oder Geschirr
- Gegenstände aus Zinn oder Kupfer
- Kristallglas
- Nicht rostfreie Gegenstände
- Gegenstände aus Holz
- Gegenstände aus Kunststofffasern

#### **Begrenzt geeignet:**

- Einige Glassorten können nach zahlreichen Spülgängen stumpf werden.
- Silber- und Aluminiumteile haben die Tendenz, sich beim Spülen zu verfärben.
- Satinierte Muster können bei häufigem Spülen in der Maschine verblassen.

### Bitte beachten Sie vor und nach dem Beladen des Geschirrkorbs Folgendes

(Um eine optimale Performance des Geschirrspülers zu gewährleisten, folgen Sie diesen Empfehlungen. Die Funktionen und das Erscheinungsbild der Geschirr- und Besteckkörbe können von Modell zu Modell variieren.) Entfernen Sie hartnäckige Speisereste vom Geschirr. Weichen Sie angebrannte Speisereste in Töpfen ein. Das Geschirr muss unter fließendem Wasser vorgespült werden. Bitte sortieren Sie das Geschirr wie folgt in den Geschirrspüler ein:

- Sortieren Sie Teile wie Tassen, Gläser, Töpfe/Pfannen usw. mit der Öffnung nach unten ein.
- Gebogene Teile oder solche mit Aussparungen sind so einzuladen, dass das Wasser daraus ablaufen kann.
- Alle Utensilien sind sicher einzustapeln, so dass sie nicht umfallen können.
- Alle Utensilien sind so einzusortieren, dass sich die Sprüharme jederzeit frei drehen können.

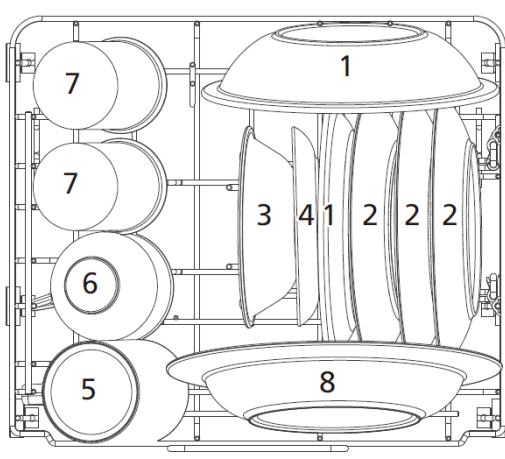
### ▲ HINWEIS

Sehr kleine Teile können nicht im Geschirrspüler gespült werden, da sie leicht aus dem Korb fallen können.

- Legen Sie Hohlgefäße wie Tassen, Schüsseln, Gläser und Töpfe usw. mit der Öffnung nach unten ein, sodass sich kein Wasser in den Vertiefungen sammeln kann.
- Geschirr und Besteck dürfen nicht ineinander oder übereinander liegen.
- Um Beschädigungen zu vermeiden, sollten Gläser einander nicht berühren.
- Lange Messer dürfen nicht aufrecht stehen, da dies eine Gefahr darstellt!
- Lange und/oder scharfe Gegenstände wie lange Messer sollten -wo vorhanden- flach auf den Oberkorb gelegt werden.
- Überladen Sie den Geschirrspüler nicht. Dies ist für gute Ergebnisse und einen vernünftigen Energieverbrauch sehr wichtig.

### Beladung der Körbe

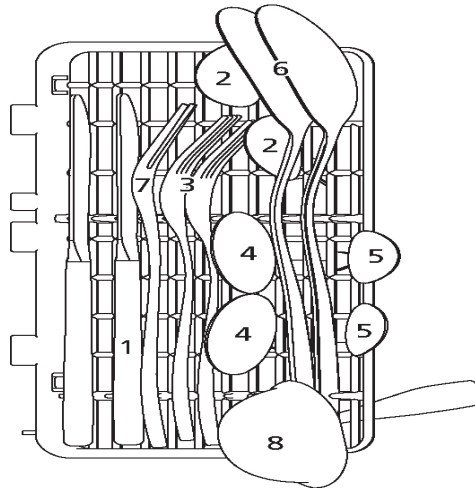
Das Geschirr muss immer so geladen werden, dass es nicht durch den Wasserstrahl bewegt werden kann.



Das Diagramm zeigt einen Geschirrspülerkorb, der mit verschiedenen Geschirren beladen ist. Die Gegenstände sind wie folgt nummeriert: 1 (Melamin Dessertplatte), 2 (Dessertplatte), 3 (Dessert Bowle), 4 (Untertasse), 5 (Becher), 6 (Tassen), 7 (Glas) und 8 (Suppenteller). Die Tassen sind in zwei Reihen zu je drei auf der linken Seite angeordnet. Die Gläser sind ebenfalls in zwei Reihen zu je drei auf der linken Seite angeordnet. Die Dessertplatte, die Dessert Bowle und die Untertasse sind in der Mitte des Korbs platziert. Die Becher sind in der hinteren Reihe auf der rechten Seite platziert. Die Suppenteller sind in der vorderen Reihe auf der rechten Seite platziert.

| Anzahl | Gegenstand            |
|--------|-----------------------|
| 1      | Melamin Dessertplatte |
| 2      | Dessertplatte         |
| 3      | Dessert Bowle         |
| 4      | Untertasse            |
| 5      | Becher                |
| 6      | Tassen                |
| 7      | Glas                  |
| 8      | Suppentaller          |

## Beladung mit Besteck



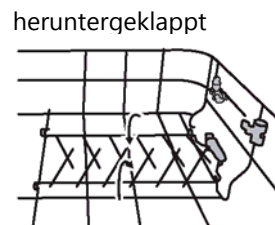
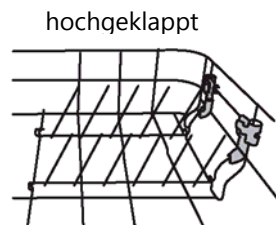
| Anzahl | Gegenstand    |
|--------|---------------|
| 1      | Messer        |
| 2      | Suppenlöffel  |
| 3      | Gabel         |
| 4      | Kaffeelöffel  |
| 5      | Teelöffel     |
| 6      | Vorlegelöffel |
| 7      | Vorlegegabel  |
| 8      | Schöpfkelle   |

Aus Gründen der persönlichen Sicherheit sowie für eine optimale Reinigung sollte Silberbesteck wie folgt in den Korb geladen werden:

- Nicht dicht aneinander liegend, nicht ineinander.
- Besteck immer mit dem Griff nach unten einsetzen.
- Allerdings müssen Messer und andere gefährliche Utensilien mit dem Griff nach oben einsortiert werden.

## Umklappen der Geschirrkorbablagen

Die Spikes dienen zur Aufnahme von Tellern und einer Platte. Sie können abgesenkt werden, um mehr Platz für größere Geschirrtteile zu schaffen.



## Befüllen der Behälter

---


Während des letzten Spülgangs gibt das Gerät (wo vorhanden) den Klarspüler frei, der die Bildung von Wassertropfen und damit von Flecken und Schlieren auf Geschirr und Utensilien verhindert.

### **▲ WARNUNG**

- **Verwenden Sie nur für Geschirrspüler vorgesehene Spülmittel.**

Nutzen Sie niemals andere Mittel.

Diese könnte das Gerät beschädigen.

-  **Spülmittel sind korrosiv! Halten Sie diese deshalb unbedingt von Kindern fern.**

### Spülmittel (Reiniger) Konzentrate

Diese lassen sich aufgrund ihrer chemischen Zusammensetzung in zwei Grundtypen einordnen:

- Herkömmliche alkalische Reiniger mit ätzenden Komponenten.
- Schwach alkalische konzentrierte Reiniger mit natürlichen Enzymen.

Der Einsatz des Waschgangs Normal in Kombination mit konzentriertem Reiniger verringert die Umweltverschmutzung und kommt auch dem Geschirr zugute.

### **Reinigertabletten**

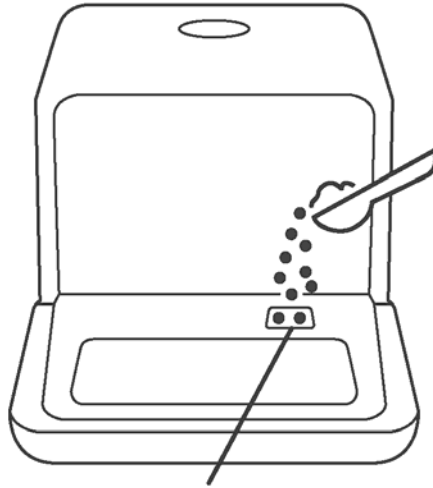
Reinigertabletten verschiedener Hersteller lösen sich mit verschiedenen Geschwindigkeiten auf. Aus diesem Grund können sie ihre Wirkung in Kurzprogrammen nicht vollständig entfalten. Verwenden Sie daher Reinigertabletten stets für längere Programme, um sicherzustellen, dass alle Reinigerreste komplett ausgespült werden.

### Spülmittel-Reinigerbehälter

Dieser muss vor dem Start jedes Programms gemäß den Anweisungen in der Spülprogrammtabelle neu gefüllt werden. Ihr Geschirrspüler benötigt weniger Reiniger als herkömmliche Geräte. Im Allgemeinen reicht schon ein Esslöffel für eine normale Spülladung. Stärker verschmutztes Geschirr erfordert mehr Reiniger. Geben Sie den Reiniger immer erst direkt vor dem Start des Spülprogramms zu; Im anderen Fall kann er feucht werden und löst sich dann nicht gut auf



## Einfüllen von Spülmittel





Spülmittelbehälter

# PROGRAMMIERUNG DES GESCHIRRSPÜLERS

## Spülprogrammtabelle

Die Tabelle unten zeigt die empfohlenen Programme für die jeweiligen Verschmutzungsstufen und wie viel Spülmittel (Reiniger) dafür benötigt wird. Ebenfalls gezeigt werden Infos zu den einzelnen Programmen.

| Programm  | Beschreibung des Zyklus                                       | Reiniger | Zeit (min) | Energie (kWh) | Wasser (L) |
|---|---|----------|------------|---------------|------------|
| <br><b>Rapid (Schnell)</b> | Spülen (50°C)<br>Klarspülen<br>Klarspülen (60°C)              | 10g      | 29         | 0,330         | <b>4,8</b> |
| <br><b>Intensiv</b>        | Spülen (60°C)<br>Klarspülen<br>Klarspülen (70 °C)<br>Trocknen | 10 g     | 175        | 0,520         | <b>5,8</b> |
| <b>ECO</b><br>(*EN 60436)   | Spülen (50 °C)<br>Klarspülen<br>Klarspülen (72°C)<br>Trocknen | 10 g     | 165        | 0,396         | <b>5,0</b> |

### HINWEIS

**ECO**  
(\*EN60436)

Dieses Programm ist der Testzyklus. Angaben zur Vergleichbarkeit gemäß EN60436.

## Einschalten des Geräts

### Starten eines Spülprogramms

Ziehen Sie den Geschirrkorb heraus (siehe dazu den Abschnitt „Beladen des Geschirrspülers“).

Füllen Sie Spülmittel ein (siehe dazu den Abschnitt „Einfüllen von Spülmittel“).

Stecken Sie den Netzstecker in die Steckdose. Als Stromversorgung sind 220-240V~50 Hz zu wählen, die Spezifikation der Buchse lautet 10 A, 250V. Drücken Sie die Ein-/Aus-Taste, um das Gerät einzuschalten.

Verbinden Sie den Einlassschlauch mit dem Wasseranschluss (der Wasserhahn muss komplett geöffnet sein) .

Wählen Sie einen geeigneten Waschgang gemäß der „Spülprogrammtabelle“.

Sobald ein Programm gewählt wurde, leuchtet die dazugehörige Anzeige auf.

Drücken Sie die Ein-/Aus-Taste, um den Geschirrspüler zu starten.

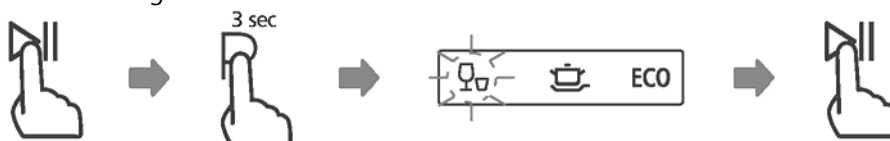
### ▲ HINWEIS

Wenn Sie den Spülgang durch Drücken der Ein-/Aus-Taste unterbrechen, gibt der Geschirrspüler jede Minute ein akustisches Signal aus, es sei denn, Sie Drücken erneut die Ein-/Aus-Taste.

## Ändern des Spülprogramms

Ein Waschzyklus kann nur geändert werden, wenn er nur für kurze Zeit gelaufen ist. Ansonsten kann es sein, dass der Spülmittelbehälter bereits entleert wurde bzw. der Geschirrspüler das Waschwasser bereits abgepumpt hat. In diesem Fall muss der Geschirrspüler zurückgesetzt bzw. der Spülmittelbehälter neu aufgefüllt werden. Folgen Sie dazu den Anweisungen unten:

1. Drücken Sie die Start/Pause-Taste, um den Waschvorgang zu unterbrechen.
2. Drücken und halten Sie die Programmtaste mindestens 3 Sekunden, um das Spülprogramm abzubrechen.
3. Drücken Sie die Programmtaste erneut, um einen anderen Waschgang auszuwählen.
4. Drücken Sie die Start/Pause-Taste. Der Geschirrspüler wird nach weiteren 10 Sekunden gestartet.



### ▲ HINWEIS

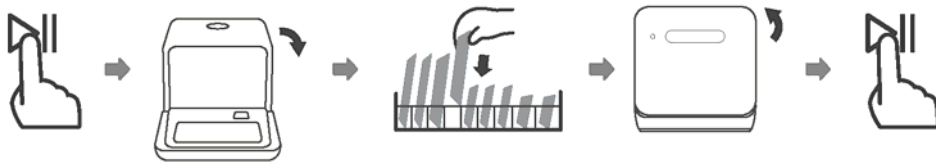
Wenn Sie während des Spülprogramms die Tür öffnen möchten, unterbrechen Sie es zuerst mit der Ein-/Aus-Taste. Wenn Sie die Tür dann wieder schließen und erneut die Ein-/Aus-Taste drücken, wird der Geschirrspüler nach weiteren 10 Sekunden wieder gestartet.

Wenn Ihr Gerät eine Memory-Funktion besitzt, wird das jeweils ausgewählte Programm auch nach einer Störung wie z. B. einem Stromausfall nach der Behebung des Problems fortgeführt.

## Beladung mit weiterem Geschirr

Wenn Sie weiteres Geschirr laden möchten, so können Sie dies jederzeit vor dem Öffnen des Spülmittelbehälters tun. Folgen Sie dazu den Anweisungen unten:

1. Drücken Sie die Start-/Pause-Taste.
2. Öffnen Sie zunächst die Tür nur ein wenig, um den Geschirrspüler anzuhalten.
3. Wenn sich der/die Sprüharme nicht mehr drehen, können Sie die Tür ganz öffnen.
4. Fügen Sie jetzt weitere Geschirrtteile hinzu.
5. Schließen Sie die Gerätetür.
6. Drücken Sie die Start/Pause-Taste. Der Geschirrspüler wird gestartet.



## Am Ende des Spülprogramms

---

Wenn das Spülprogramm zu Ende ist, ertönt der Summer des Geschirrspülers 8 Sekunden lang. Schalten Sie das Gerät mit der Ein-/Aus-Taste ab, schließen Sie den Wasserhahn und öffnen Sie die Tür des Geschirrspülers. Warten Sie einige Minuten mit dem Ausladen des Geschirrspülers, da das Geschirr sehr heiß und daher auch bruchanfällig ist. Außerdem wird dadurch eine bessere Trocknung gewährleistet.

- **Geschirrspüler ausschalten**

1. Schalten Sie den Geschirrspüler mit der Ein-/Aus-Taste aus.
2. Schließen Sie den Wasserhahn!

- **Tür vorsichtig öffnen**

Heißes Geschirr bekommt leicht Sprünge. Lassen Sie das Geschirr ca. 15 Minuten abkühlen, bevor Sie es entnehmen.

Öffnen Sie die Tür des Geschirrspülers einen Spalt und warten Sie einige Minuten, bevor Sie das Geschirr entladen. Das Geschirr ist dann auch kühler und trockener.

- **Geschirrspüler entladen**

Es ist normal, dass der Geschirrspüler innen feucht ist.

### **⚠ WARNUNG**

Das Öffnen der Tür während des Spülgangs ist gefährlich, da heißes Wasser herausspritzen und Verbrennungen verursachen kann.

# PFLEGE UND WARTUNG

---

## Filtersystem

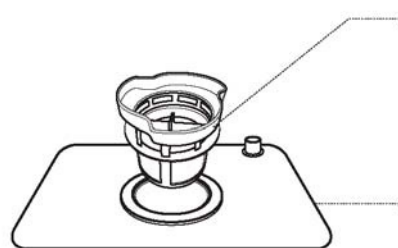
---

### ⚠️ WARNUNG

- **Den Geschirrspüler niemals ohne Filter verwenden!**
- **Sicherstellen, dass der Filter korrekt zusammgebaut ist.**  
Ansonsten können die Leistung des Geräts beeinträchtigt sowie Geschirr und Utensilien beschädigt werden

Der Filter entfernt effizient Speisepartikel aus dem Spülwasser, sodass dieses während des Spülgangs recycelt werden kann.

Für eine optimale Leistung und gute Ergebnisse muss der Filter regelmäßig gereinigt werden. Aus diesem Grund sollten mit dem Filter aufgefangene grobe Speisereste nach jedem Spülgang entfernt werden; Spülen Sie dazu Filter und Einsatz unter fließendem Wasser. Um die Filtergruppe herauszunehmen, ziehen Sie den Griff des Einsatzes nach oben.



#### **B. Feinfilter**

Dieser Filter fängt Verschmutzungen und Speisereste im Boden des Gerätes auf und verhindert, dass sich diese während des Spülgangs erneut auf dem Geschirr ablagern können.

#### **A. Hauptfilter**

Eine Spezialdüse im unteren Sprüharm zerstäubt mit dem Filter aufgefangene Speisereste und Verschmutzungen, die anschließend mit dem Abwasser abgeführt werden.

Schritt 1: Die Filterbaugruppe gegen den Uhrzeigersinn drehen und herausnehmen.



Schritt 2: Den Feinfilter aus der Baugruppe nehmen.



### **▲ HINWEIS**

Mit der Sequenz aus Schritt 1 und Schritt 2 wird das Filtersystem deinstalliert. Die erneute Installation erfolgt in umgekehrter Reihenfolge. Das gesamte Filtersystem sollte einmal pro Woche gereinigt werden.

- Prüfen Sie die Filter nach jedem Spülprogramm auf Verstopfungen.
- Durch Herausschrauben des Grobfilters kann das Filtersystem herausgenommen werden. Entfernen Sie alle Speisereste und spülen Sie die Filter unter fließendem Wasser.

### **▲ WARNUNG**

Schlagen Sie die Filter bei der Reinigung nicht aneinander. Dies könnte zu Beschädigungen führen und die Leistung des Geschirrspülers beeinträchtigen.

## **Pflege des Geschirrspülers**

---

Das Bedienfeld kann mit einem leicht angefeuchteten Tuch abgewischt werden. Danach muss es gründlich getrocknet werden. Die Außenseite des Geräts kann mit einem geeigneten Polierwachs behandelt werden. Benutzen Sie niemals scharfe Objekte oder kratzende, scheuernde Reinigungsmittel.

### Türrreinigung

Für die Reinigung des Türrahmens verwenden Sie nur ein weiches feuchtes Tuch. Damit kein Wasser in die Türverriegelung und in die elektrischen Komponenten eindringen kann, darf niemals Sprühreiniger verwendet werden.

### **▲ WARNUNG**

- Verwenden Sie niemals Sprühreiniger für die Türblende, da dies die Türverriegelung und die elektrischen Komponenten beschädigen kann.
- Es dürfen auch keine Scheuermittel oder kratzenden Papiertücher verwendet werden, da dies zu Beschädigungen oder Flecken der Edelstahloberfläche führen kann.

## Frostschutzmaßnahmen

Bitte führen Sie im Winter folgende Frostschutzmaßnahmen für Ihren Geschirrspüler durch. Gehen Sie nach jedem Spülprogramm wie folgt vor.

1. Schalten Sie das Gerät aus und ziehen Sie den Netzstecker.
2. Drehen Sie den Wasserhahn zu und klemmen Sie die Wassereinlaufleitung vom Wasserventil ab.
3. Lassen Sie das Wasser aus dem Einlassschlauch und Wasserventil (in eine Wanne oder anderes Gefäß) ab.
4. Schließen Sie den Wasserzulaufschlauch wieder an das Wasserventil an.
5. Nehmen Sie den Filter im Geräteboden heraus bzw. das Wasser im Boden mit einem Schwamm auf.

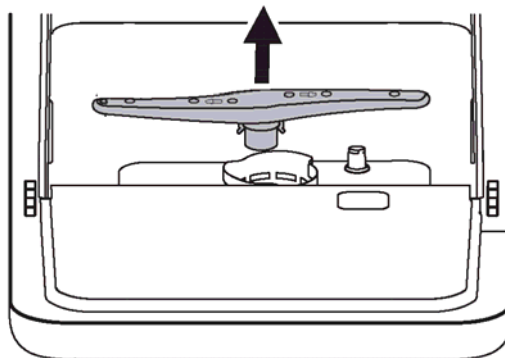
### **▲ HINWEIS**

Wenn Ihr Geschirrspüler wegen Frost nicht funktioniert, kontaktieren Sie den autorisierten Kundendienst.

## Reinigung des/der Sprüharme

Die Düsen der Sprüharme, die sich auf einfache Weise entfernen lassen, sollten regelmäßig von Verschmutzungen gereinigt werden. Spülen Sie sie dazu unter laufendem Wasser und setzen Sie sie sorgfältig wieder ein. Stellen Sie dabei sicher, dass sie sich widerstandsfrei drehen lassen.

Greifen Sie zum Entfernen den Sprüharm in der Mitte und ziehen Sie ihn nach oben ab. Reinigen Sie ihn unter laufendem Wasser und setzen Sie sie vorsichtig wieder ein. Stellen Sie dabei sicher, dass er sich nach dem Wiedereinbau widerstandsfrei drehen lässt. Prüfen Sie auf korrekten Sitz.





## **Instandhaltung des Geschirrspülers**

---

### Nach jedem Spülprogramm

Nach jedem Spülprogramm schließen Sie die Wasserzuleitung zum Gerät und lassen die Tür ein wenig offenstehen, damit sich keine Feuchtigkeit oder üble Gerüche im Gerät bilden können.

### Netzstecker ziehen

Ziehen Sie für die Reinigung oder für Wartungsarbeiten stets den Netzstecker.

### Keine Lösungsmittel oder scheuernden Reinigungsmittel

Verwenden Sie keine Lösungsmittel oder scheuernden Reinigungsmittel für Außenteile und Gummielemente des Geschirrspülers. Reinigen Sie diese nur mit einem Tuch und warmer Seifenlauge.

Zur Entfernung von Flecken oder Verunreinigungen von den Innenflächen benutzen Sie ein Tuch, das mit Wasser und ein wenig Essig getränkt ist oder setzen Sie einen Spezialreiniger für Geschirrspüler ein.

### Wenn das Gerät längere Zeit nicht benutzt wird

Lassen Sie ein Spülprogramm ohne Geschirr laufen, schalten Sie das Gerät aus, ziehen Sie den Stecker, drehen Sie den Wasserhahn zu und lassen Sie die Tür leicht offenstehen. So halten die Türdichtungen länger und es können sich keine üblen Gerüche im Gerät bilden.

### Gerät transportieren

Muss das Gerät transportiert werden, darf dies nur in aufrechter vertikaler Position geschehen. Das Gerät kann auf der Rückseite positioniert werden, wenn dies unbedingt erforderlich ist.

# INSTALLATION

---

## **⚠️ WARNUNG**



### **Gefahr elektrischer Schläge**

Der Stecker darf erst nach der Installation des Geschirrspülers in die Steckdose eingeführt werden.

Wird dies nicht beachtet, kann dies zu einem elektrischen Schlag oder sogar Tod führen.

## **⚠️ Achtung**

Die Installation der Leitungen und elektrischen Vorrichtungen muss durch qualifizierte Fachkräfte erfolgen.

## **Installationsvorbereitung**

---

Der Aufstellungsort des Geschirrspülers sollte sich in der Nähe des Wasserzugangs/Abwasserablaufs sowie einer Steckdose befinden.

Zur Erleichterung des Anschlusses an den Geschirrspüler sollte der Ablaufschlauch seitlich am Spülbecken verlegt werden.

## **Aufstellung des Geräts**

---

Installieren Sie das Gerät am gewünschten Aufstellungsort. Die Rückseite sollte an der dahinter befindlichen Wand und die Seiten an den angrenzenden Küchenmöbeln/Wänden ruhen. Der Geschirrspüler ist mit Wasserzu- und Ablaufschläuchen ausgestattet, die zur Erleichterung der korrekten Installation entweder auf der rechten oder linken Seite positioniert werden können.

## **Achtung!**

Der Geschirrspüler wurde vor der Auslieferung mit Wasser getestet. Im mitgelieferten Abwasserschlauch kann sich deshalb etwas Restwasser befinden.

Damit dieses beim Transport nicht ausläuft, sind an den Schlauchenden Gummipropfen angebracht, welche vor der Installation zu entfernen sind.

## Anschluss an die Stromversorgung

---

### ⚠️ WARNUNG

Zu Ihrer persönlichen Sicherheit:

- Verwenden Sie für dieses Gerät kein Verlängerungskabel oder Adaptersteckdosen.
- Entfernen Sie unter keinen Umständen den Erdleiter aus dem Netzkabel.

### Elektrische Anforderungen

Entnehmen Sie die Nennspannung dem Typenschild und schließen Sie den Geschirrspüler an eine entsprechende Stromversorgung an. Verwenden Sie die erforderliche 10 A Sicherung, eine träge Sicherung oder den empfohlenen Leistungsschalter (Schütz) und sorgen Sie dafür, dass dieses Gerät an einem separaten Stromkreis angeschlossen wird.

### Elektrischer Anschluss

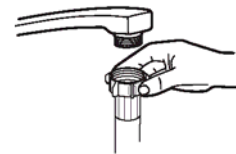
Spannung und Frequenz der Stromversorgung müssen mit den Angaben auf dem Typenschild übereinstimmen. Stecken Sie den Netzstecker nur in eine korrekte geerdete Steckdose. Falls die vorhandene Steckdose nicht für den Stecker geeignet ist, verwenden Sie keine Adapter, sondern wechseln Sie den Stecker am Kabel gegen einen für Ihre Steckdose geeigneten Stecker, da es sonst zu Überhitzung und Verbrennungen kommen kann.

**⚠️ Vor dem Gebrauch unbedingt auf ordnungsgemäße Erdung prüfen**

## Wasseranschluss

---

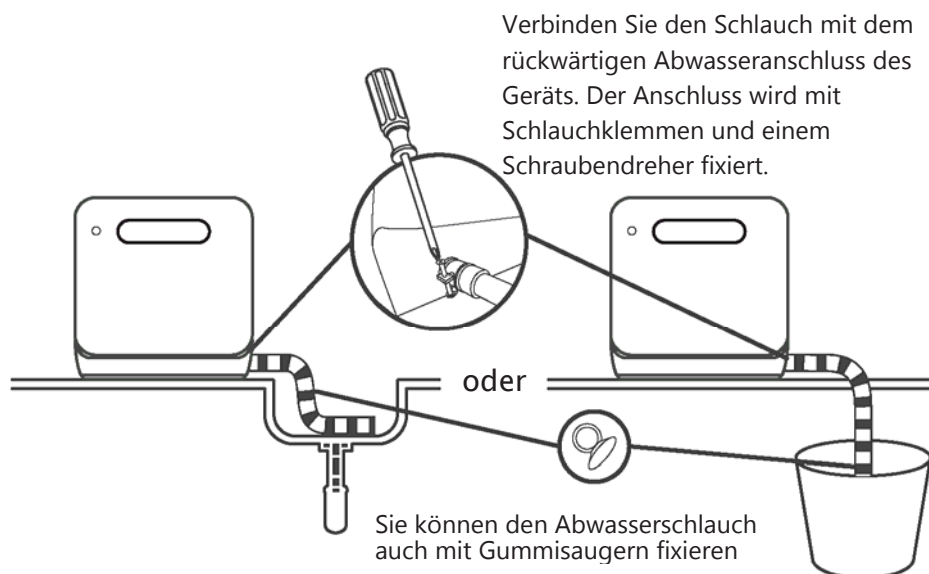
Schließen Sie den Kaltwasser-Zuleitungsschlauch mit einem 3/4 (Zoll) Gewindestutzen an und prüfen Sie, ob er sicher befestigt ist.



Wenn die Wasserleitungen neu sind oder noch nicht lange benutzt wurden, lassen Sie das Wasser erst eine Weile laufen, damit sicher ist, dass es klar und frei von Verunreinigungen ist. Diese Vorsichtsmaßnahme ist erforderlich, um das Risiko zu vermeiden, dass der Wasserzulauf zugesetzt und das Gerät beschädigt wird.

**Bitte beachten:** Wenn der mitgelieferte Schlauch nicht auf Ihren Wasseranschluss passt, besorgen Sie sich bei Ihrem Sanitärfachgeschäft vor Ort einen geeigneten Adapter.

## Anschluss des Abwasserschlauchs



Um den Abwasserschlauch zu installieren, verlegen Sie das Schlauchende in Ihr Spülbecken oder in einen Eimer.

### Ablassen überschüssigen Wassers aus den Schläuchen

Befindet sich das Waschbecken mehr als 1000 mm oberhalb des Bodens, kann das überschüssige Wasser nicht direkt dorthin ablaufen. In diesem Fall muss es in einer Schüssel oder einem geeigneten Gefäß aufgefangen werden, die/das unterhalb des Beckens aufgestellt ist.

### Wasserauslass

Schließen Sie den Abwasserschlauch an. Dieser muss korrekt angebracht werden, um Undichtigkeiten zu vermeiden. Es ist darauf zu achten, dass der Abwasserschlauch nicht geknickt oder gequetscht wird.

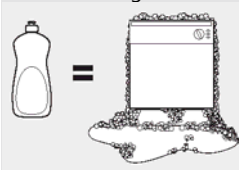
### Verlängerungsschlauch

Wenn Sie eine Verlängerung benötigen, muss diese mit dem Material des Abwasserschlauchs identisch sein. Die Länge darf 4 Meter nicht überschreiten; Im anderen Fall wird die Reinigungsleistung des Geschirrspülers reduziert.

# TIPPS ZUR FEHLERSUCHE

## Selbsthilfe

Auf den Tabellen der folgenden Seiten finden Sie geeignete Hilfestellung, damit Sie Probleme ggf. auch ohne Unterstützung des Kundendienstes lösen können.

| Problem  | Mögliche Ursachen   | Abhilfemaßnahme  |
|--|---|--|
| Der Geschirrspüler startet nicht                   | Sicherung durchgebrannt oder Schütz ausgelöst.  | Sicherung ersetzen oder Schütz zurücksetzen. Im Stromkreis des Geschirrspülers darf kein weiteres Gerät angeschlossen sein.  |
|  | Das Gerät hat keinen Strom/ist nicht eingeschaltet.   | Prüfen, ob der Geschirrspüler eingeschaltet bzw. die Tür korrekt geschlossen ist. Prüfen, ob das Netzkabel korrekt eingesteckt ist   |
|  | Wasserzufluss anormal; Zu niedriger Wasserdruck   | Prüfen, ob die Wasserzuleitung korrekt angeschlossen bzw. der Wasserhahn aufgedreht ist.   |
|  | Die Tür des Geschirrspülers ist nicht korrekt geschlossen.  | Schließen und verriegeln Sie die Tür des Geschirrspülers ordnungsgemäß.  |
| Wasser wird nicht aus dem Geschirrspüler abgepumpt | Der Abwasserschlauch ist verdreht oder eingeklemmt.   | Abwasserschlauch prüfen.   |
|  | Filter zugesetzt.   | Grobfilter prüfen.   |
|  | Spülbecken verstopft.   | Prüfen Sie, ob der Ablauf des Spülbeckens korrekt funktioniert. Ist das Problem ein verstopfter Beckenabfluss, lassen Sie eher einen Sanitärfachmann als einen Kundendienst für Geschirrspüler kommen.   |
| Schaumbildung im Spülraum                          | <p>Falscher Reiniger.</p>  | Verwenden Sie nur Spülmittel für Geschirrspüler zur Vermeidung von Schaumbildung. Wenn es im Geschirrspüler zur Schaumbildung kommt, lassen Sie die Tür für 20-30 Minuten lang geöffnet, um den Schaum verdunsten zu lassen. Wenn danach immer noch Schaum im Spülraum vorhanden ist, füllen Sie 1,5 Liter Wasser in den Boden, schließen Sie die Geschirrspülertür und lassen Sie das Gerät ein paar Minuten laufen, um das Restwasser abzupumpen. Wiederholen Sie diesen Vorgang so oft, bis kein Schaum mehr vorhanden ist. |

| <b>Problem</b>                             | <b>Mögliche Ursachen</b>  | <b>Abhilfemaßnahme</b>  |
|--|---|---|
| Filterinneres verfleckt                    | Es wurde ggf. ein Spülmittel mit Färbemitteln verwendet.                                | Sicherstellen, dass das Spülmittel kein Färbemittel enthält.  |
| Weißlicher Film auf der inneren Oberfläche | Hartwassermineralien.   | Verwenden Sie für die Reinigung des Innenraums ein feuchtes Tuch mit Spezialreiniger für Geschirrspüler und tragen Sie dabei Gummihandschuhe. Verwenden Sie ausschließlich Spülmittel für Geschirrspüler, um das Risiko einer Schaumbildung zu vermeiden. |
| Rostflecken auf dem Besteck                | Diese Teile sind nicht korrosionsfest.  | Vermeiden Sie das Spülen von nicht rostfreien Geschirrtteile mit dem Geschirrspüler.  |
| Klopfgeräusche im Geschirrspüler           | Ein Sprüharm schlägt an Geschirrtteile in einem Korb                                    | Unterbrechen Sie das Programm und sortieren Sie die Geschirrtteile neu ein.   |
| Rasselgeräusche im Geschirrspüler          | Geschirrtteile bewegen sich lose im Geschirrspüler.                                     | Unterbrechen Sie das Programm und sortieren Sie die Teile neu ein.  |
| Klopfendes Geräusch in den Wasserleitungen | Dies kann durch die Installation vor Ort oder den Querschnitt der Leitung bedingt sein. | Dies hat keinen Einfluss auf die Funktion des Geschirrspülers. Wenn Sie Zweifel haben, fragen Sie einen Sanitärfachmann.  |
| Das Geschirr ist nicht sauber              | Das Geschirr wurde nicht korrekt eingeladen.  | Siehe dazu die Hinweise unter „Be- und Entladen des Geschirrspülers“.   |
|  | Das Programm war nicht leistungsstark genug.  | Wählen Sie einen intensiveren Waschzyklus.  |

| <b>Problem</b>                                | <b>Mögliche Ursachen</b>   | <b>Abhilfemaßnahme</b>  |
|---|--|---|
| Das Geschirr ist nicht sauber.                | Es wurde nicht genug Spülmittel aus dessen Behälter freigegeben.   | Verwenden Sie mehr Spülmittel oder wechseln Sie das Produkt.  |
|   | Die Drehung der Sprüharme wird durch Teile blockiert.  | Sortieren Sie die Geschirrtteile neu ein, damit sich der Sprüharm frei drehen kann.   |
|   | Die Filterkombination ist verschmutzt oder nicht korrekt im Boden des Spülraums installiert. Dadurch können die Sprühdüsen zugesetzt sein. | Reinigen Sie den Filter und/oder korrigieren Sie seine Position. Reinigen Sie die Sprühdüsen.   |
| Gläser sind beschlagen.                       | Kombination von weichem Wasser und zu viel Spülmittel.   | Verwenden Sie weniger Spülmittel, wenn Sie weiches Wasser haben und wählen Sie zum Spülen der Gläser das kürzeste Programm.   |
| Geschirr und Gläser weisen weiße Flecken auf. | Solche Kalkablagerungen können durch hartes Wasser verursacht werden.  | Das Spülmittel höher dosieren.  |
| Schwarze oder graue Flecken auf dem Geschirr  | Geschirrtteile aus Aluminium scheuern am Geschirr  | Entfernen Sie diese Flecken mit einem mild scheuernden Reiniger.  |
| Das Geschirr trocknet nicht richtig           | Falsche Beladung   | Den Geschirrspüler wie in der Bedienungsanleitung beschrieben beladen.  |
|   | Geschirr wurde zu früh ausgeräumt  | Den Geschirrspüler nicht sofort nach Ende des Spülprogramms ausräumen. Die Tür einen Spalt öffnen, damit der Dampf entweichen kann. Entnehmen Sie das Geschirr erst, wenn die Innentemperatur dies zulässt. |

| Problem                             | Mögliche Ursachen                                       | Abhilfemaßnahme  |
|-------------------------------------|---|--|
| Das Geschirr trocknet nicht richtig | Falsches Programm ausgewählt.                           | Bei einem Kurzprogramm wird eine niedrigere Temperatur verwendet, was die Reinigungsleistung herabsetzen kann. Ein Programm mit einer längeren Spülphase wählen. |
|                                     | Besteck mit einer Beschichtung von geringerer Qualität. | Besteck oder Geschirr dieses Typs sind für die Reinigung im Geschirrspüler nicht geeignet.   |

## Fehleranzeige

Beim Auftreten von Störungen zeigt das Gerät Fehler auf der Anzeige an:

| Anzeige   | Bedeutung   | Mögliche Ursachen   |
|---|---|---|
| Die Anzeigeleuchte für das ECO-Programm flackert                              | Längere Einlaufzeit.                              | Durchflussmesser, Ablassventile oder Pumpendefekte sind von einem qualifizierten Techniker zu reparieren/zu ersetzen. |
| Die Anzeigeleuchten für das ECO- und Intensivprogramm flackern                | Die erforderliche Temperatur wurde nicht erreicht | Heizrohr- oder Thermostatfehler. Von einem qualifizierten Techniker reparieren lassen.                                |
| Die Anzeigeleuchte für das Schnellprogramm flackert                           | Überlauf.   | Ein oder mehrere Elemente des Geschirrspülers sind undicht.   |
| Die Anzeigeleuchten für das ECO- bzw. Schnellprogramm flackert                | Fehlfunktion der Touch-Taste                      | Ursache ist Wasser oder ein anderes Material. Von einem qualifizierten Techniker reparieren lassen.                   |
| Die Anzeigeleuchten für das Schnell-, ECO- und Extratrocken-Programm flackern | Kommunikationsstörung                             | Von einem qualifizierten Techniker reparieren lassen.   |

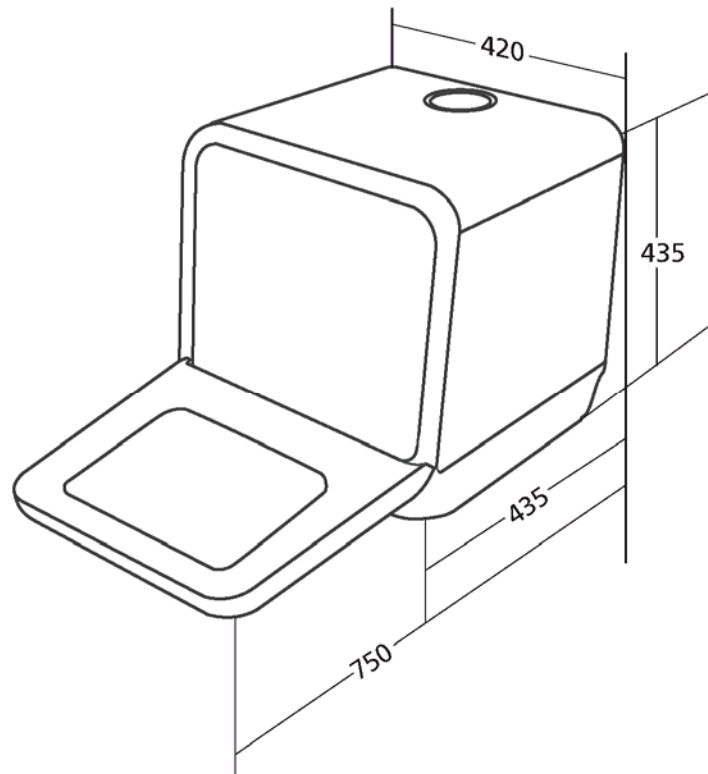
### **WARNUNG**

- Läuft das Wasser über, drehen Sie den Wasserzulauf zu und rufen Sie den Kundendienst.
- Falls sich im Boden des Geräts Wasser befindet, weil zu viel Wasser eingelaufen ist oder eine kleine Undichtigkeit besteht, muss das Wasser vor dem Neustart des Geschirrspülers abgepumpt werden.



## Technische Daten

---



|  |                   |
|--|-------------------|
| <b>Höhe</b>                              | 435 mm            |
| <b>Breite</b>                            | 420 mm            |
| <b>Tiefe</b>                             | 435 mm            |
| <b>Spannung bei angeschlossener Last</b> | siehe Typenschild |
| <b>Wasserdruck</b>                       | 0,04 - 1,0 MPa    |
| <b>Stromversorgung</b>                   | siehe Typenschild |
| <b>Beladung</b>                          | 2 Gedecke         |

**Generelle Produkt Parameter**

| <i>Parameter</i>   | <i>Wert</i> | <i>Parameter</i>   | <i>Wert</i>      |      |
|--|-------------|--|------------------|------|
| Nennkapazität <sup>(a)</sup> (Stk)   | 2           | Abmessung (cm)   | Höhe             | 43,5 |
|  |             |  | Breite           | 42,0 |
|  |             |  | Tiefe            | 43,5 |
| EEI <sup>(a)</sup>   | 62,5        | Energieeffizienzklasse <sup>(a)</sup>  | G <sup>(c)</sup> |      |
| Reinigungsleistungsindex <sup>(a)</sup>  | 1,125       | Trocknungsleistungsindex <sup>(a)</sup>  | 0,865            |      |
| Energieverbrauch in kWh [pro Zyklus], basierend auf dem Eco-Programm mit Kaltwasser-füllung. Tatsächlicher Energieverbrauch je nach Verwendung des Geräts. | 0,396       | Wasserverbrauch in Litern [pro Zyklus], basierend auf dem Öko-Programm. Der tatsächliche Wasserverbrauch hängt von der Verwendung des Geräts und der Wasserhärte ab. | 11,0             |      |
| Programmdauer) (h:min)   | 02:45       | Typ  | Tischmod.        |      |
| Luftschallemission <sup>(a)</sup> dB(A) re 1 pW  | 58          | Luftschallemissions Klasse <sup>(a)</sup>  | D <sup>(c)</sup> |      |
| Aus Modus (W)  | 0,49        | Standby Modus (W)  | --               |      |
| Startverzögerung (W) (falls zutreffend)  | 1           | Netzwerk-Standby (W) (falls zutreffend)  | --               |      |

**Mindestdauer der vom Lieferanten angebotenen Garantie <sup>(b)</sup> 24 Monate**

**Zusatzinformationen:**

Weblink zur Website des Anbieters, auf der die Informationen in Anhang II Nummer 6 der Verordnung (EU) 2019/2022 der Kommission (1 ) (b) zu finden sind: [www.respekta.info](http://www.respekta.info)

<sup>(a)</sup> für das ECO Programm

<sup>(b)</sup> Änderungen an diesen Punkten gelten für die Zwecke von Artikel 4 Absatz 4 der Verordnung (EU) 2017/1369 nicht als relevant

<sup>(c)</sup> Wenn die Produktdatenbank automatisch den endgültigen Inhalt dieser Zelle generiert, darf der Lieferant diese Daten nicht eingeben.

(1) Verordnung (EU) 2019/2022 der Kommission vom 1. Oktober 2019 zur Festlegung von Ökodesign-Anforderungen an Haushaltsgeschirrspüler gemäß der Richtlinie 2009/125/EG des Europäischen Parlaments und des Rates zur Änderung der Verordnung (EG) Nr. 1275/2008 der Kommission und zur Aufhebung der Verordnung (EU) Nr. 1016/2010 der Kommission (siehe Seite 267 dieses Amtsblatts).

Der Hersteller übernimmt keine Verantwortung für vom Käufer verursachte Transportschäden.

Dieses Gerät wurde nach modernsten Methoden hergestellt und geprüft. Der Hersteller leistet unabhängig von der gesetzlichen Gewährleistungspflicht des Verkäufers / Händlers für die Dauer von 24 Monaten, gerechnet vom Tag des Kaufes, bei gewerblicher Nutzung 6 Monate Garantie für einwandfreies Material und Fehlerfreie Fertigung.

Der Garantieanspruch erlischt bei Eingriffen durch den Käufer oder durch Dritte.

Schäden die durch unsachgemässe Behandlung oder Bedienung, durch falsches Aufstellen oder Aufbewahren, durch unsachgemässen Anschluss, unsachgemässe Installation, sowie durch höhere Gewalt oder sonstige äussere Einflüsse entstehen, fallen nicht unter die Garantieleistung.

Wir behalten uns vor, bei Reklamationen die defekten Teile auszubessern oder zu ersetzen, oder das Gerät umzutauschen.

Nur wenn Nachbesserung(en) oder Umtausch des Gerätes die herstellerseitig vorgesehene Nutzung endgültig nicht zu erreichen sein sollte, kann der Käufer aus Gewährleistung innerhalb von sechs Monaten, gerechnet vom Tag des Kaufes, Herabsetzung des Kaufpreises oder Aufhebung des Kaufvertrages verlangen.

Schadenersatzansprüche, auch hinsichtlich Folgeschäden, soweit sie nicht aus Vorsatz oder grober Fahrlässigkeit beruhen, ausgeschlossen

Bei unnötiger oder unberechtigter Beanspruchung des Kundendienstes berechnen wir das für unsere Dienstleistung üblichen Zeit- und Wegentgelt.

Reklamationen sind unmittelbar nach Feststellung eines Fehlers zu melden.

Das allfällige Auswechseln von Glühbirnen durch unseren Kundendienstmonteur unterliegt nicht den Garantierichtlinien und wird deshalb kostenpflichtig durchgeführt. Für Leuchtmittel wird in keinem Fall Garantie gewährt.

Der Garantieanspruch ist vom Käufer, durch Vorlage der Kaufquittung nachzuweisen. Die Garantiezusage ist gültig innerhalb der Bundesrepublik Deutschland.

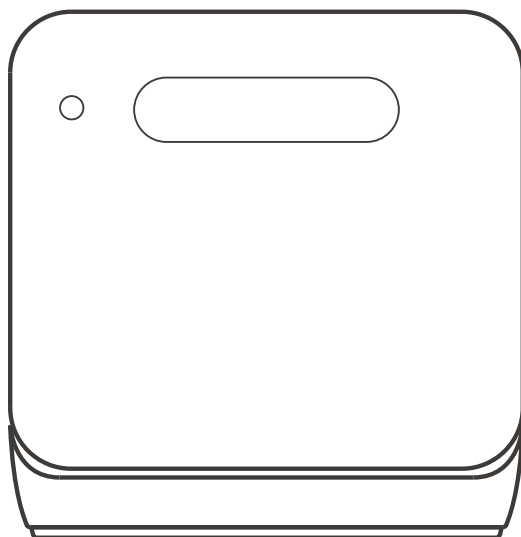
GB

# DISHWASHER

Instruction Manual

**RESPEKTA®**

**GSPU42**



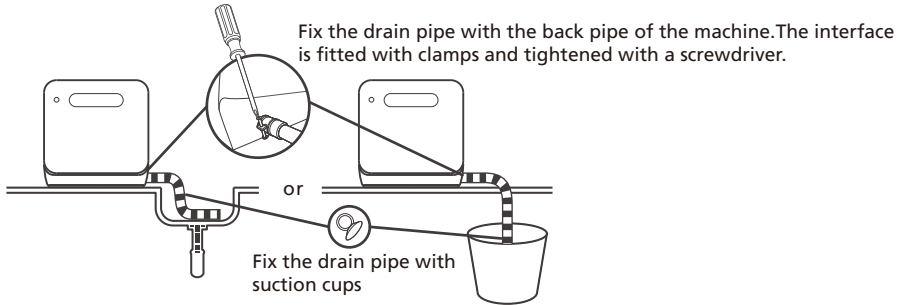
# QUICK USER GUIDE

Please read the corresponding content on the instruction manual for detailed operating method.

## Connected to power supplies

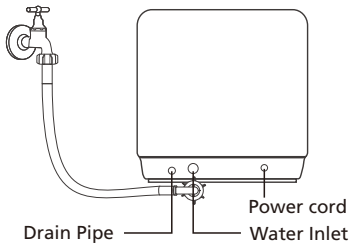
The power supply is 220-240VAC 50 Hz  
the specification of the socket is 10 A 250 VAC

The connection of the drain pipe: Put end of the drain into a sink or bucket.



## Add water into the dishwasher's tank

**Note:** Before adding water , you need to press power button to turn on the dishwasher  
Connect inlet hose to the tap;



## Remove the larger residue

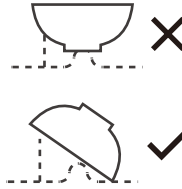
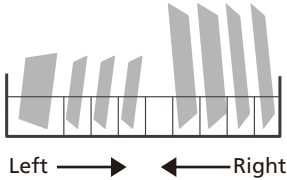
Please remove the large residue before placing.



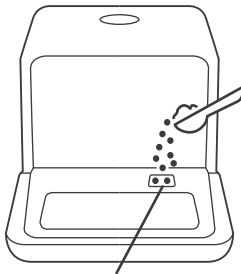
## Open the door, placing the dishes and adding detergent

Placing order by size and from the two sides to the middle. All cutlery are suggested to be tilted to improve cleaning performance.

The arm will be blocked with the improper placement of the cutlery and cleaning effect may not be ideal.

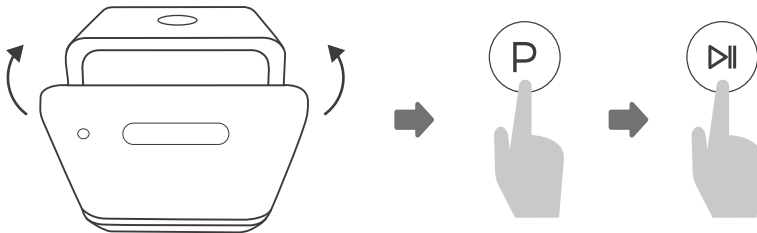


Should not place the cutlery in the right direction or may affect the cleaning performance. Try to leave the dirty face towards the spray arm.



The palce to add the detergent

## Close the door, select the program and start the dishwasher



# CONTENTS

Please carefully read this manual before using the dishwasher, it will help you use and maintain the dishwasher properly .

|    |    |                                       |
|----|----|---------------------------------------|
| 01 | 5  | <b>IMPORTANT SAFETY INSTRUCTIONS</b>  |
| 02 | 10 | <b>GETTING TO KNOW YOUR APPLIANCE</b> |
|    | 10 | Dishwasher features                   |
|    | 11 | Control panel                         |
| 03 | 12 | <b>USING YOUR DISHWASHER</b>          |
|    | 12 | Loading the dishwasher baskets        |
|    | 15 | Filling the dispenser                 |
| 04 | 17 | <b>PROGRAMMING THE DISHWASHER</b>     |
|    | 17 | Wash cycle table                      |
|    | 18 | Turning on the appliance              |
|    | 18 | Change the program                    |
|    | 19 | Forget to add a dish?                 |
|    | 20 | At the end of the wash cycle          |
| 05 | 21 | <b>MAINTENANCE AND CLEANING</b>       |
|    | 21 | Filter system                         |
|    | 22 | Caring for the dishwasher             |
|    | 24 | How to keep your dishwasher in shape  |
| 06 | 25 | <b>INSTALLATION INSTRUCTION</b>       |
|    | 25 | Installation preparation              |
|    | 25 | Positioning the Appliance             |
|    | 26 | About Power Connection                |
|    | 27 | Connection of drain hoses             |
| 07 | 28 | <b>TROUBLESHOOTING TIPS</b>           |
|    | 28 | Before calling for service            |
|    | 31 | Error signals                         |
|    | 32 | Technical information                 |
|    | 34 | Warranty Conditions                   |

# IMPORTANT SAFETY INSTRUCTIONS

---

## **⚠ WARNING**

**When using your dishwasher , follow the precautions listed below:**

- This appliance is intended to be used in household and similar applications such as:
  - staff kitchen areas in shops, offices and other working environments;
  - farm houses;
  - by clients in hotels, motels and other residential type environments;
  - bed and breakfast type environments.
- This appliance can be used by children aged from 8 years and above and persons with reduced physical, sensory or mental capabilities or lack of experience and knowledge if they have been given supervision or instruction concerning use of the appliance in a safe way and understand the hazards involved. Children shall not play with the appliance. Cleaning and user maintenance shall not be made by children without supervision. (For EN60335-1)
- This appliance is not intended for use by persons(including children )with reduced physical, sensory or mental capabilities, or lack of



experience and knowledge, unless they have been given supervision or instruction concerning use of the appliance by a person responsible for their safety.

(For IEC60335-1)

- This appliance is for indoor use only, for household use only.
- To protect against the risk of electrical shock, do not immerse the unit, cord or plug in water or other liquid.
- Please unplug before cleaning and maintaining the appliance .
- Use a soft cloth moisten with mild soap, and then use a dry cloth to wipe it again.

## **Earthing instructions**

---

- This appliance must be earthed. In the event of a malfunction or breakdown, earthing will reduce the risk of an electric shock by providing a path of least resistance of electric current. This appliance is equipped with a cord having an equipment-earthing conductor and a earthing plug.
- The plug must be plugged into an appropriate outlet that is installed and earthed in accordance with all local codes and ordinances.

- Do not modify the plug provided with the appliance; If it does not fit the outlet. Have a proper outlet installed by a qualified electrician.
- Improper connection of the equipment-earthing conductor can result in the risk of an electric shock. Check with a qualified electrician or service representative if you are in doubt whether the appliance is properly earthed.

## **General use**

---

- Do not abuse, sit on, or stand on the door or dish rack of the dishwasher.
- Do not operate your dishwasher unless all enclosure panels are properly in place.
- Open the door very carefully if the dishwasher is operating, there is a risk of water squirting out.
- Do not place any heavy objects on or stand on the door when it is open. The appliance could tip forward.
- When loading items to be washed:
  - 1) Locate sharp items so that they are not likely to damage the door seal;
  - 2) **Warning:** Knives and other utensils with sharp points must be loaded in the basket with their points down or placed in a horizontal position.
- Check that the detergent powder is empty after completion of the wash cycle.

- Do not wash plastic items unless they are marked dishwasher safe or the equivalent. For plastic items without mark, check the manufacturer's recommendations.
- Use only detergent additives designed for an automatic dishwasher.
- Never use soap, laundry detergent, or hand washing detergent in your dishwasher.
- Children should be supervised to ensure that they do not play with the appliance.
- The door should not be left open, since this could increase the risk of tripping.
- If the supply cord is damaged, it must be replaced by the manufacturer or its service agent or a similarly qualified person in order to avoid a hazard.
- During installation, the power supply must not be excessively or dangerously bent or flattened.
- Do not tamper with controls.
- The appliance is to be connected to the water mains using new hose sets and that old hose-sets should not be reused.
- The maximum permissible inlet water pressure is 1MPa.
- The minimum permissible inlet water pressure is 0.04MPa.

## Disposal

---

- For disposing of package and the appliance please go to a recycling center. Therefore cut off the power supply cable and make the door closing device unusable.



- Cardboard packaging is manufactured from recycled paper and should be disposed in the waste paper collection for recycling.
- By ensuring this product is disposed of correctly, you will help prevent potential negative consequences for the environment and human health, which could otherwise be caused by inappropriate waste handling of this product.
- For more detailed information about recycling of this product, please contact your local city office and your household waste disposal service.
- **DISPOSAL:** Do not dispose this product as unsorted municipal waste. Collection of such waste separately for special treatment is necessary.

# GETTING TO KNOW YOUR APPLIANCE

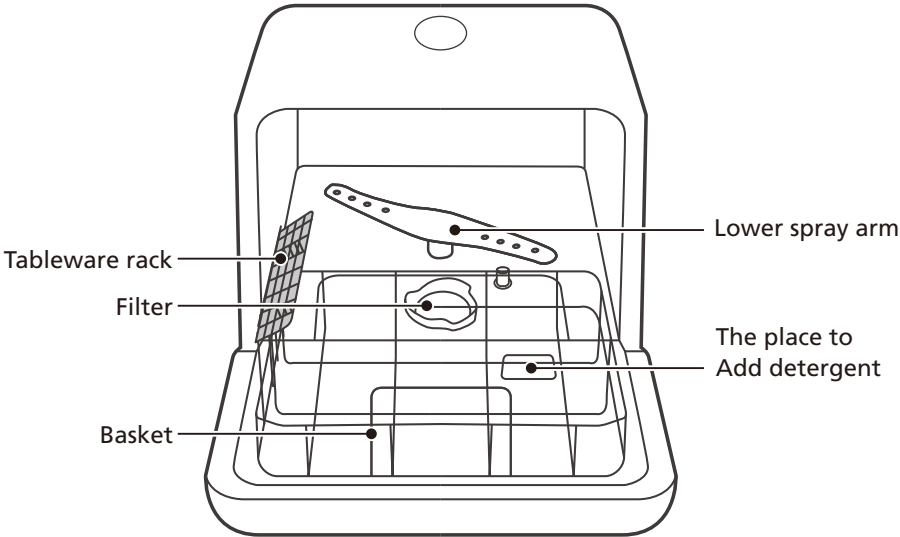
---

**IMPORTANT:**

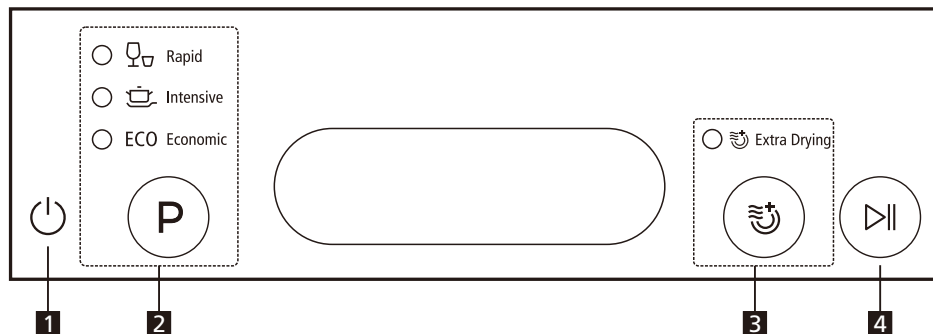
Before using this dishwasher for the first time and to get the best performance, read these instructions.



## • Dishwasher features

---



## Control panel



|                      |  |
|----------------------|--|
| <b>1 Power</b>       | To turn on and off.  |
| <b>2 Program</b>     | <p>Program Button: Press the button to select wash cycles.</p> <p> <b>Rapid</b><br/>A shorter wash for lightly soiled loads that do not need drying.</p> <p> <b>Intensive</b><br/>For extremely dirty cooking tools and cutlery using, it will be drying after washing.</p> <p><b>ECO ECO</b><br/>This is standard program, it is suitable to clean normally soiled tableware and it is the most efficient program in terms of its combined energy and water consumption for that type of tableware.</p> |
| <b>3 Extra Dry</b>   | To select the extra dry function.  |
| <b>4 Start/Pause</b> | Press this button to start or pause the dishwasher.  |

# USING YOUR DISHWASHER

---

## • Loading the dishwasher baskets

---

### Recommendation

- Consider buying utensils which are identified as dishwasher-proof.
- Use a mild detergent that is described as 'kind to dishes'. If necessary, seek further information from detergent manufacturers.
- For particular items, select a program with as low temperature as possible.
- To prevent damage, do not take glass and cutlery out of the dishwasher immediately after the program has ended.

### Suitability of use in the dishwasher

#### **Not suitable for use:**

- Cutlery with wooden, horn, china or mother-of-pearl handles
- Plastic items that are not heat resistant
- Older cutlery with glued parts that are not temperature resistant
- Bonded cutlery items or dishes
- Pewter or copper items
- Crystal glass
- Steel items subject to rusting
- Wooden items
- Items made from synthetic fibres

#### **Limited suitability:**

- Some glasses can become dull after a large number of washes.
- Silver and aluminium have a tendency to discolour during washing.
- Glazed patterns may fade if washed frequently.

### Attention before or after loading the dishwasher baskets

(For the best performance of the dishwasher, follow these loading guidelines. Features and appearance of baskets and cutlery baskets may vary from your model.)  
Scrape off any large food particles. Soften remnants of burnt food in pans. It is not necessary to rinse the dishes under running water. Place objects in the dishwasher in following way:

- Items such as cups, glasses, pots/pans, etc. are face downwards.
- Curved items, or those with recesses, should be loaded at an angle so that water can run off.
- All utensils are stacked securely and can not tip over.
- All utensils are placed in the way that the spray arms can rotate freely during washing.

**NOTE**

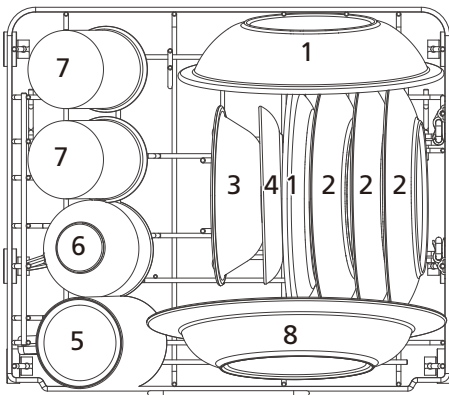
Very small items should not be washed in the dishwasher as they could easily fall out of the basket.

- Load hollow items such as cups, glasses, pans etc. with the opening facing downwards so that water cannot collect in the container or a deep base.
- Dishes and items of cutlery must not lie inside one another, or cover each other.
- To avoid damage to glasses, they must not be touched.
- Long bladed knives stored in an upright position are a potential hazard!
- Long and/or sharp items of cutlery such as carving knives must be positioned horizontally in the basket.
- Please do not overload your dishwasher. This is important for good results and for reasonable energy consumption.

## • Loading the basket according to EN60436

### Loading the basket

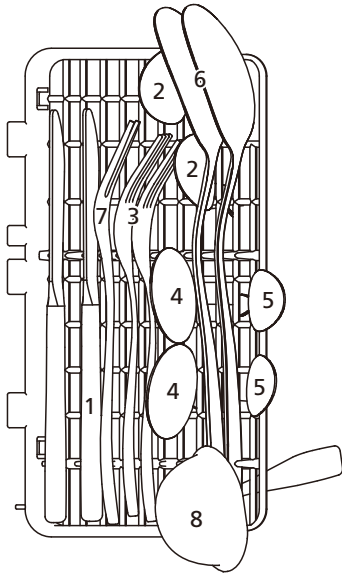
Position the dishes and cookware so that they will not get moved by the spray of water.



| Number | Item                   |
|--------|------------------------|
| 1      | Melamine dessert plate |
| 2      | Dessert plate          |
| 3      | Dessert bowl           |
| 4      | Saucer                 |
| 5      | Mug                    |
| 6      | Cup                    |
| 7      | Glass                  |
| 8      | Soup plate             |



## Loading the cutlery basket



| Number | Item          |
|--------|---------------|
| 1      | Knife         |
| 2      | Soup spoon    |
| 3      | Fork          |
| 4      | Dessert spoon |
| 5      | Teaspoon      |
| 6      | Serving spoon |
| 7      | Serving fork  |
| 8      | Gravy ladle   |

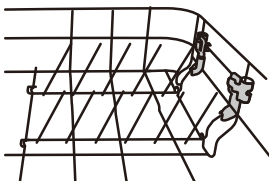
For personal safety and a top quality clean, make sure place the silverware in the basket as follows:

- They do not nest together.
- Place silverware with handles-down.
- But place knives and other potentially dangerous utensils handles-up.

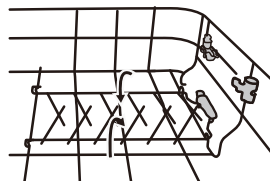
## Folding back the rack shelves

The spikes are used for holding plates and a platter. They can be lowered to make more room for large items.

raise upwards



fold backwards



## • Filling the dispenser


---

The rinse aid is released during the final rinse to prevent water from forming droplets on your dishes and utensils, which can leave spots and streaks.

### **⚠ WARNING**

- **Only use detergent specifically for dishwashers.**

Never use any other rinse aid and detergents.  
This will damage the appliance.

-  **Dishwasher detergent is corrosive!  
Keep dishwasher detergent out of the reach of children.**

### Concentrated Detergent

Based on their chemical composition, detergents can be split in two basic types:

- Conventional, alkaline detergents with caustic components.
- Low alkaline concentrated detergents with natural enzymes.

The use of Normal washing program in combination with concentrated detergent reduces pollution and is good for your dishes.

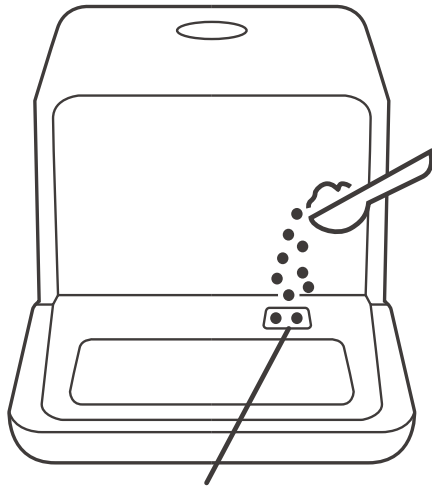
### Detergent Tablets

Detergent tablets of different brands dissolve at different speeds. For this reason some detergent tablets cannot dissolve and develop their full cleaning power during short Programs. Therefore please use long programs when using detergent tablets, to ensure the complete removal of detergent residuals.

### Detergent

The detergent must be refilled before the start of each wash cycle following the instructions provided in the Wash Cycle Table. Your dishwasher uses less detergent than conventional dishwasher. Generally, only one tablespoon of detergent is needed for a normal wash load. More heavily soiled items need more detergent. Always add the detergent just before starting the dishwasher, otherwise it could get damp and will not dissolve properly.

## Adding detergent





The palce to add the detergent

# PROGRAMMING THE DISHWASHER

## Wash cycle table

The table below shows which programs are best for the levels of food residue on them and how much detergent is needed. It also show various information about the programs.

| Program  | Description Of Cycle                                    | Detergent | Time (min) | Energy (kWh) | Water (L) |
|--|---|-----------|------------|--------------|-----------|
| <br>Rapid     | Wash (50 °C)<br>Rinse<br>Rinse (60 °C)                  | 10 g      | 29         | 0.330        | 4.8       |
| <br>Intensive | Wash(60 °C)<br>Rinse<br>Rinse<br>Rinse(70 °C)<br>Drying | 10 g      | 175        | 0.520        | 5.8       |
| <b>ECO</b><br>(*EN60436)   | Wash (50 °C)<br>Rinse<br>Rinse (72 °C)<br>Drying        | 10 g      | 165        | 0.396        | 5.0       |

### **NOTE**

**ECO** : This program is the test cycle. The information for comparability (\*EN60436) test in accordance with EN60436.

## Turning on the appliance

Starting a wash cycle...

Draw out the basket(see the section entitled "Loading the Dishwasher").

Pour in the detergent (see the section"Fill the detergent").

Insert the plug into the socket. The power supply is 220-240VAC 50 Hz, the specification of the socket is 10 A 250 VAC.

Press the Power button to turn on the appliance.

Connect the inlet hose to the tap, make sure that the water supply is turned on to full pressure.

Select a suitable program according to the "Wash cycle table".

If a program is selected, the response light will be on. Then press the Start/ Pause button, the dishwasher begins to start.

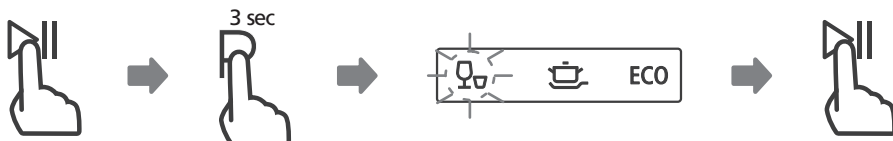
### NOTE

When you press the Start/ Pause to pause during washing, the dishwasher will mooing every minute unless you press the Start/Pause button to start.

## Change the program

A wash cycle can only be changed if it has been running for a short time otherwise, the detergent may have already been released and the dishwasher may have already drained the wash water. If this is the case, the dishwasher needs to be reset and the detergent dispenser must be refilled. To reset the dishwasher, follow the instructions below:

1. Press the Start/Pause button to pause the washing.
2. Press Program button for more than 3 seconds, the machine will be in stand by state.
3. Press the Program button to select the desired program.
4. Press the Start/Pause button, after 10 seconds, the dishwasher will start.



### **NOTE**

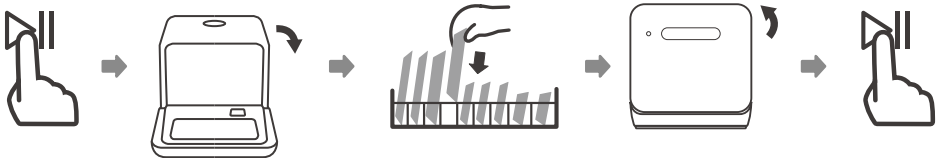
If you want to open the door during washing, please press the Start/Pause button to pause the machine first. And then when you close the door and press the Start/Pause button, the machine will keep on working after 10 seconds.

If your model has broken remember function, the machine will go on to finish the selected program after the power cut.

## **Forget to add a dish?**

A forgotten dish can be added any time before the detergent dispenser opens. If this is the case, follow the instructions below:

- 1.** Press the Start/Pause button.
- 2.** Open the door a little to stop the washing.
- 3.** After the spray arms stop working, you can open the door completely.
- 4.** Add forgotten dishes.
- 5.** Close the door.
- 6.** Press the Start/Pause button, the dishwasher will run.



## • **At the end of the Wash Cycle**

---

When the working cycle has finished, the buzzer of dishwasher will sound 8 seconds, then stop. Turn off the appliance using the ON/OFF button, shut off the water supply and open the door of the dishwasher. Wait a few minutes before unloading the dishwasher to avoid scald, the dishes and utensils are still hot and more susceptible to breakage. They will also dry better.

- **Switch Off the Dishwasher**

1. Switch off the dishwasher by pressing the Power button.
2. Turn off the water tap!

- **Open the door carefully**

Hot dishes are sensitive to knocks. The dishes should be allowed to cool down around 15 minutes before removing from the appliance.

Open the dishwasher's door, leave it ajar and wait a few minutes before removing the dishes. In this way they will be cooler and the drying will be improved.

- **Unloading the dishwasher**

It is normal that the dishwasher is wet inside.

**⚠ WARNING**

It is dangerous to open the door when washing, because the hot water may scald you.

# MAINTENANCE AND CLEANING

## Filter system

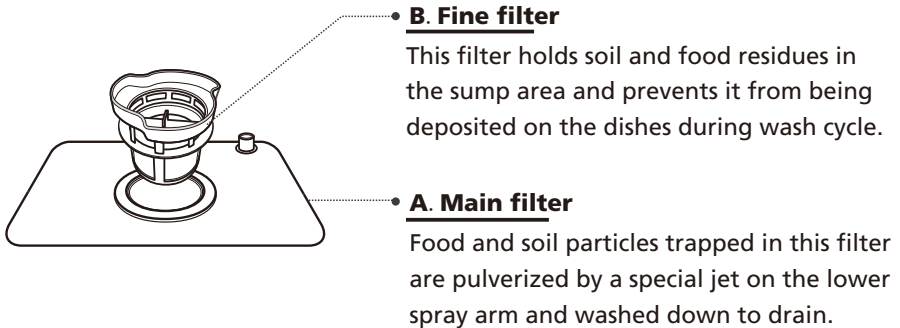
### ⚠ WARNING

- **Never use the dishwasher without filters!**
- **Make sure the filter is properly assembled.**

The performance may be affected and dishes and utensils could become damaged.

The filter efficiently removes food particles from the wash water, allowing it to be recycled during the cycle.

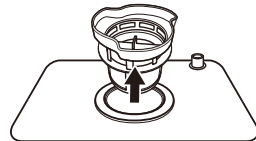
For best performance and results, the filter assembly must be cleaned regularly. For this reason, it is a good idea to remove the larger food particles trapping in the filter after each wash cycle by rinsing the filter and cup under running water. To remove the filter assembly, pull the cup handle in the upward direction.



Step 1: Contrarotate the filter assembly, then lift it all up.



Step 2: Lift fine filter up from main filter.





**⚠ NOTE**

If do it from step1 to step 2, the filter system will be removed; while if do it from Step 2 to Step 1, the filter system will be installed.  
The entire filter assembly should be cleaned once a week.

- Inspect the filters for blocking after every time the dishwasher has been used.
- By unscrewing the coarse filter, you can remove the filter system. Remove any food remnants and clean the filters under running water.

**⚠ WANING**

When cleaning the filters, don't knock on them. Otherwise, the filters could be contorted and the performance of dishwasher could be decreased.

## • **Caring for the Dishwasher**

---

The control panel can be cleaned by using a lightly dampened cloth. After cleaning, make sure to dry it thoroughly. For the exterior use a good appliance polish wax. Never use sharp objects, scouring pads or harsh cleaners on any part of the dishwasher.

### Cleaning The Door

To clean the edge around the door, you should use only a soft warm, damp cloth. To avoid penetration of water into the door lock and electrical components, do not use a spray cleaner of any kind.

**⚠ WANING**

- Never use a spray cleaner to clean the door panel as it may damage the door lock and electrical components.
- Abrasive agents or some paper towel should not be used because of the risk of scratching or leaving spots on the stainless steel surface.

## Protect against freezing

please take frost protection measures on the dishwasher in winter. Each time after washing cycles, please operate as follows.

1. Cut off electrical power to the dishwasher.
2. Turn off the water supply and disconnect the water inlet pipe from the water valve.
3. Drain water from the inlet pipe and water valve (Use a pan to catch the water).
4. Reconnect the water inlet pipe to the water valve.
5. Remove the filter at the bottom of the tub and use a sponge to soak up water in the sump.

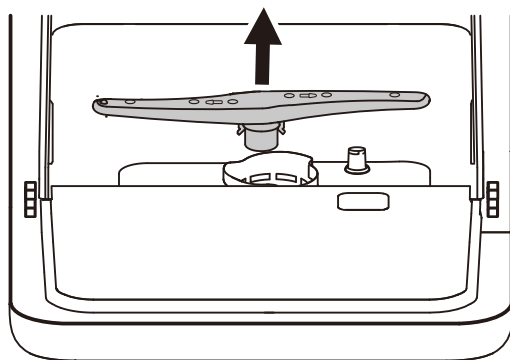
### **⚠ NOTE**

If your dishwasher cannot work because of the ice, please contact authorised service person.

## Cleaning the spray arms

The spray arms can be easily removed for periodic cleaning of the nozzles to prevent possible clogging. Wash them under running water and carefully replace them in their seats, checking that their rotary movement is in no way impeded.

Grasp the middle of the spray arm, pull it upwards to remove it. Wash the arms under a jet of running water and replace it carefully to its seat. After reassembly, check that the spray arms rotate freely. Otherwise, check that they have been installed correctly.



## **How to keep your dishwasher in shape**

---

### After every wash

After every wash, turn off the water supply to the appliance and leave the door slightly open so that moisture and odours are not trapped inside.

### Remove the plug

Before cleaning or performing maintenance, always remove the plug from the socket.

### No solvents or abrasive cleaning

To clean the exterior and rubber parts of the dishwasher, do not use solvents or abrasive cleaning products. Only use a cloth with warm soapy water. To remove spots or stains from the surface of the interior, use a cloth dampened with water and a little vinegar, or a cleaning product made specifically for dishwashers.

### When not in use for a long time

It is recommended that you run a wash cycle with the dishwasher empty and then remove the plug from the socket, turn off the water supply and leave the door of the appliance slightly open. This will help the door seals to last longer and prevent odours from forming within the appliance.

### Moving the appliance

If the appliance must be moved, try to keep it in the vertical position. If absolutely necessary, it can be positioned on its back.

# INSTALLATION

---

## **⚠ WARNING**



### **Electrical Shock Hazard**

Disconnect electrical power before installing dishwasher.

Failure to do so could result in death or electrical shock.

### **⚠ Attention**

The installation of the pipes and electrical equipments should be done by professionals.

## **• Installation preparation**

---

The installation position of dishwasher should be near the existing water inlet tap and drain outlet and power socket.

One side of the cabinet sink should be chosen to facilitate the connection of drain hoses of the dishwasher.

## **• Positioning the Appliance**

---

Position the appliance in the desired location. The back should rest against the wall behind it, and the sides, along the adjacent cabinets or wall. The dishwasher is equipped with water supply and drain hoses that can be positioned to the right or the left to facilitate proper installation.

## • About Power Connection

---

### **⚠ WARNING**

For personal safety:

- Do not use an extension cord or an adapter plug with this appliance.
- Do not, under any circumstances, cut or remove the earthing connection from the power cord.

### Electrical Requirements

Please look at the rating label to know the rating voltage and connect the dishwasher to the appropriate power supply. Use the required fuse 10 amp, time delay fuse or circuit breaker recommended and provide separate circuit serving only this appliance.

### Electrical Connection

Ensure the voltage and frequency of the power being corresponds to those on the rating plate. Only insert the plug into an electrical socket which is earthed properly. If the electrical socket to which the appliance must be connected is not appropriate for the plug , replace the socket, rather than using a adaptors or the like as they could cause overheating and burns.

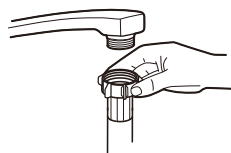
**⚠ Ensure that proper earthing exists before use**

## • Water Connection

---

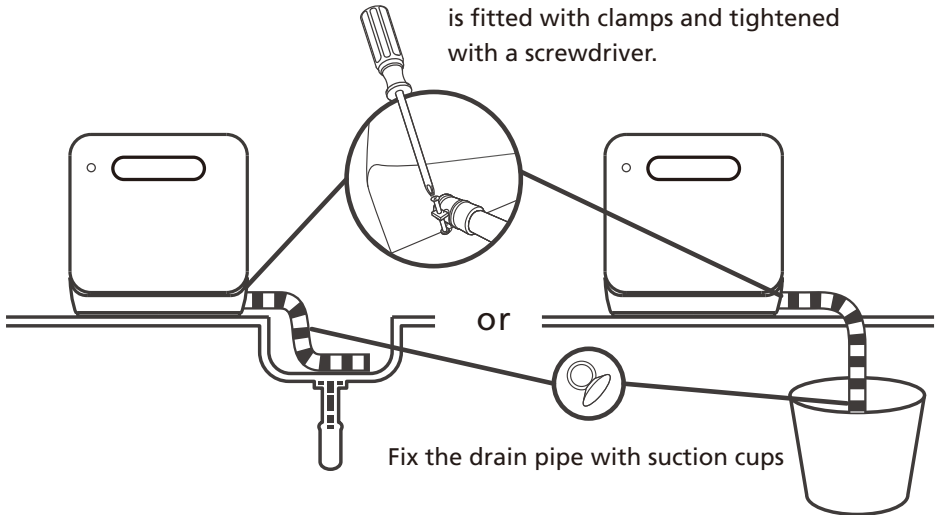
Connect the cold water supply hose to a threaded 3/4(inch) connector and make sure that it is fastened tightly in place. If the water pipes are new or have not been used for an extended period of time, let the water run to make sure that the water is clear and free of impurities. If this precaution is not taken, there is a risk that the water inlet can get blocked and damage the appliance.

Please Note: If the supplied hose does not fit your tap, please contact your local plumbing supply center where adapters are available for purchase.



## • Connection of drain hoses

Fix the drain pipe with the back pipe of the machine. The interface is fitted with clamps and tightened with a screwdriver.



The connection of the drain pipe: Put end of the drain into a sink or bucket.

### How to Drain Excess Water From Hoses

If the sink is more than 1000 mm higher than the floor, the excess water in hoses cannot be drained directly into the sink. It will be necessary to drain excess water from hoses into a bowl or suitable container that is held outside and lower than the sink.

### Water Outlet

Connect the water drain hose. The drain hose must be correctly fitted to avoid water leaks. Ensure that the water drain hose is not kinked or squashed.

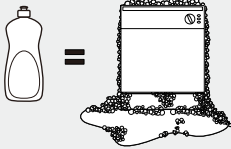
### Extension Hose

If you need a drain hose extension, make sure to use a similar drain hose. It must be no longer than 4 metres, otherwise the cleaning effect of the dishwasher could be reduced.

# TROUBLESHOOTING TIPS

## • Before calling for service

Reviewing the charts on the following pages may save you from calling for service.

| Problem                          | Possible Causes   | What To Do   |
|----------------------------------|---|--|
| Dishwasher doesn't start         | Fuse blown, or the circuit break tripped.   | Replace fuse or reset circuit breaker. Remove any other appliances sharing the same circuit with the dishwasher.   |
|                                  | Power supply is not turned on.  | Make sure the dishwasher is turned on and the door is closed securely. Make sure the power cord is properly plugged into the wall socket.  |
|                                  | Water inflow abnormal; Water pressure is low  | Check that the water supply is connected properly and the water is turned on.  |
|                                  | Door of dishwasher not properly closed.   | Make sure to close the door properly and latch it.   |
| Water not pumped form dishwasher | Twisted or trapped drain hose.  | Check the drain hose.  |
|                                  | Filter clogged.   | Check coarse the filter.   |
|                                  | Kitchen sink clogged.   | Check the kitchen sink to make sure it is draining well.If the problem is the kitchen sink that is not draining , you may need a plumber rather than a serviceman for dishwashers.   |
| Suds in the tub                  | Wrong detergent.<br> | Use only the dedicated dishwasher detergent to avoid suds. If suds exist in the washer. Open the door for 20-30 minutes to allow the foam to evaporate. If the foam still exists in the liner. Add 1.5L of water to the liner, close the dishwasher door and run the machine for a few minutes to drain it with the water. Repeat above operation until the foam is cleared. |

| <b>Problem</b>                    | <b>Possible Causes</b>   | <b>What To Do</b>   |
|-----------------------------------|--|---|
| Stained filter interior           | Detergent with colourant may have been used.                                   | Make sure that the detergent has no colourant.  |
| White film on inside surface      | Hard water minerals.   | To clean the interior, use a damp sponge with dishwasher detergent and wear rubber gloves. Never use any other cleaner than dishwasher detergent otherwise, it may cause foaming or suds. |
| There are rust stains on cutlery  | The affected items are not corrosion resistant.                                | Avoid washing items that are not corrosion resistant in the dishwasher.   |
| Knocking noise in the dishwasher  | A spray arm is knocking against an item in a basket                            | Interrupt the program and rearrange the items which are obstructing the spray arm.  |
| Rattling noise in the dishwasher  | Items of crockery are loose in the dishwasher.                                 | Interrupt the program and rearrange the items of crockery.  |
| Knocking noise in the water pipes | This may be caused by on-site installation or the cross-section of the piping. | This has no influence on the dishwasher function. If in doubt, contact a qualified plumber.   |
| The dishes are not clean          | The dishes were not loaded correctly.  | See notes in "Loading & unloading your dishwasher".   |
|                                   | The program was not powerful enough.   | Select a more intensive program.  |



| <b>Problem</b>                            | <b>Possible Causes</b>   | <b>What To Do</b>  |
|---|--|--|
| The dishes are not clean.                 | Not enough detergent was dispensed.  | Use more detergent, or change your detergent.  |
|   | Items are blocking the movement of the spray arms.   | Rearrange the items so that the spray can rotate freely.   |
|   | The filter combination is not clean or is not correctly fitted in the base of washcabinet. This may cause the spray arm jets to get blocked. | Clean and/or fit the filter correctly. Clean the spray arm jets.   |
| Cloudiness on glassware.                  | Combination of soft water and too much detergent.  | Use less detergent if you have soft water and select a shorter cycle to wash the glassware and to get them clean.  |
| White spots appear on dishes and glasses. | Hard water area can cause limescale deposits.  | Add more detergent.  |
| Black or grey marks on dishes             | Aluminium utensils have rubbed against dishes  | Use a mild abrasive cleaner to eliminate those marks.  |
| The dishes are not drying                 | Improper loading   | Load the dishwasher as suggested in the directions.  |
|   | Dishes are removed too soon  | Do not empty your dishwasher immediately after washing. Open the door so that the steam can come out. Take out the dishes until the inside temperature is safe to touch. |

| <b>Problem</b>            | <b>Possible Causes</b>                     | <b>What To Do</b>   |
|---------------------------|--|---|
| The dishes are not drying | Wrong program has been selected.           | With a short program, the washing temperature is lower, decreasing cleaning performance. Choose a program with a long washing time. |
|                           | Use of cutlery with a low-quality coating. | Water drainage is more difficult with these items. Cutlery or dishes of this type are not suitable for washing in the dishwasher.   |

## • Error signals

When some malfunctions come on, the appliance will show a signal to warn you:

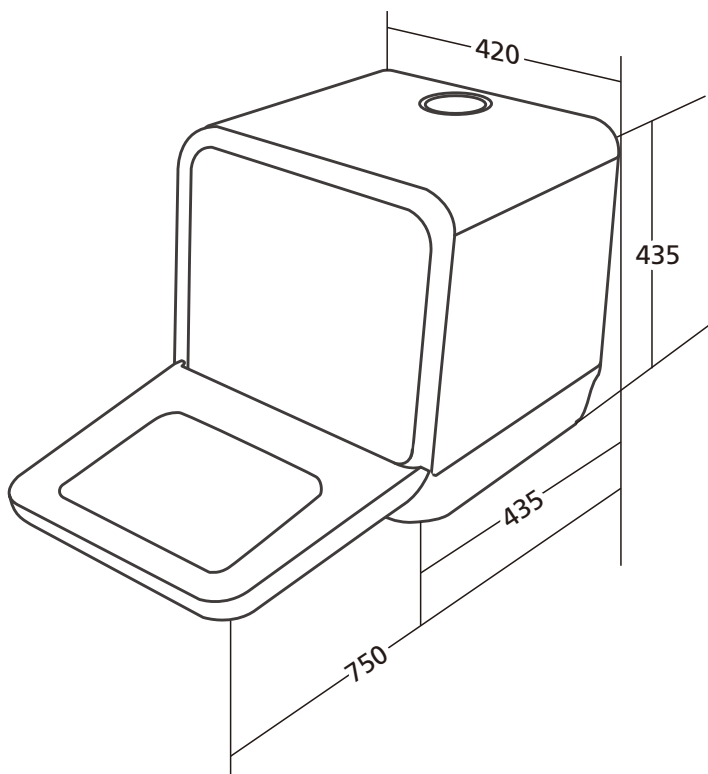
| <b>Signals</b>  | <b>Meanings</b>                   | <b>Possible Causes</b>   |
|---|-----------------------------------|--|
| The Extra Drying light flicker fleetly                      | Longer inlet time.                | A flow meter, drain valve, or pump failure, it should be repaired by a qualified worker. |
| The ECO and Extra Drying light flicker fleetly              | Not reaching required temperature | Heating tube or thermistor anomaly, it should be repaired by a qualified worker.         |
| The Intensive light flicker fleetly                         | Overflow.                         | Some element of dishwasher leaks .   |
| The Rapid, Intensive and Extra Drying light flicker fleetly | Communication anomaly             | It should be repaired by a qualified worker.   |

### **WARNING**

- If overflow occurs, turn off the main water supply before calling a service.
- If there is water in the base pan because of an overfill or small leak, the water should be removed before restarting the dishwasher.

## • Technical information

---



## Product information sheet (EN60436)

### General product parameters:

| Parameter  | Value | Parameter  | Value            |      |
|--|-------|--|------------------|------|
| Rated capacity <sup>(a)</sup> (ps)   | 2     | Dimensions in cm   | Height           | 43,5 |
|  |       |  | Width            | 42,0 |
|  |       |  | Depth            | 43,5 |
| EEl <sup>(a)</sup>   | 62,9  | Energy efficiency class <sup>(a)</sup>   | G <sup>(c)</sup> |      |
| Cleaning performance index <sup>(a)</sup>  | 1,125 | Drying performance index <sup>(a)</sup>  | 0,865            |      |
| Energy consumption in kWh [per cycle], based on the eco programme using cold water fill. Actual energy consumption will depend on how the appliance is used. | 0,396 | Water consumption in litres [per cycle], based on the eco program. Actual water consumption will depend on how the appliance is used and on the hardness of the water. | 5,0              |      |
| Program duration <sup>(a)</sup> (h:min)  | 2:45  | Type   | Desktop          |      |
| Airborne acoustical noise emissions <sup>(a)</sup> (dB(A) re 1 pW)   | 58    | Airborne acoustical noise emission class <sup>(a)</sup>  | D <sup>(c)</sup> |      |
| Off-mode (W)   | 0,49  | Standby mode (W)   | N/A              |      |
| Delay start (W) (if applicable)  | N/A   | <b>Networked standby (W) (if applicable)</b>   | N/A              |      |

**Minimum duration of the guarantee offered by the supplier <sup>(b)</sup>:** **24 Months**

### Additional information:

Weblink to the supplier's website, where the information in point 6 of Annex II to Commission Regulation (EU) 2019/2022 <sup>(1)</sup> <sup>(b)</sup> is found: [www.respekta.info](http://www.respekta.info)

(a) for the eco program.

(b) changes to these items shall not be considered relevant for the purposes of paragraph 4 of Article 4 of Regulation (EU) 2017/1369.

(c) if the product database automatically generates the definitive content of this cell the supplier shall not enter these data.

(1) Commission Regulation (EU) 2019/2022 of 1 October 2019 laying down eco design requirements for household dishwashers pursuant to Directive 2009/125/EC of the European Parliament and of the Council amending Commission Regulation (EC) No 1275/2008 and repealing Commission Regulation (EU) No 1016/2010 (see page 267 of this Official Journal).

## RESPEKTA® WARRANTY CONDITIONS

Big electric appliances

GB

The manufacturer does not take any responsibility for damage caused by the buyer.

This device has been manufactured and tested according to the latest methods. Irrespective of the seller's / dealer's statutory warranty obligation, the manufacturer provides a 6-month warranty for faultless material and faultless production for a period of 24 months from the date of purchase.

The warranty expires in case of intervention by the buyer or by third parties.

Damage caused by improper handling or operation, by incorrect installation or storage, by improper connection, improper installation, as well as by force majeure or other external influences, are not covered by the warranty.

We reserve the right to repair or replace defective parts or to exchange the device in case of complaints.

Only if repair (s) or replacement of the device, the intended use by the manufacturer should not be finally achieved, the buyer can demand warranty within six months, calculated from the date of purchase, reduction of the purchase price or cancellation of the purchase contract.

Claims for damages, including consequential damages, unless they are based on intent or gross negligence excluded.

In the case of unnecessary or unjustified use of the customer service, we charge the usual time and track charge for our service.

Complaints must be reported immediately after the detection of an error.

The replacement of light bulbs by our customer service technician is not subject to the warranty guidelines and is therefore subject to a charge. There is no warranty for bulbs.

The warranty claim has to be proven by the buyer, by presenting the purchase receipt. The warranty is valid within the Federal Republic of Germany.