

**de** Betriebsanleitung  
**da** Betjeningsvejledning  
**fi** Käyttöohjeet  
**fr** Notice d'emploi  
**hr** Upute za korištenje  
**nl** Gebruiksaanwijzing  
**no** Bruksanvisning  
**sr** Uputstvo za rad  
**sv** Bruksanvisning



eloSTOR plus

VEN...

**Publisher/manufacturer**

**Vaillant GmbH**

Berghäuser Str. 40 ■ D-42859 Remscheid  
Tel. +49 21 91 18-0 ■ Fax +49 21 91 18-2810  
info@vaillant.de ■ www.vaillant.de



<b>de</b>	<b>Betriebsanleitung .....</b>	<b>1</b>
<b>da</b>	<b>Betjeningsvejledning .....</b>	<b>9</b>
<b>fi</b>	<b>Käyttöohjeet .....</b>	<b>16</b>
<b>fr</b>	<b>Notice d'emploi .....</b>	<b>24</b>
<b>hr</b>	<b>Upute za korištenje .....</b>	<b>33</b>
<b>nl</b>	<b>Gebruiksaanwijzing .....</b>	<b>41</b>
<b>no</b>	<b>Bruksanvisning .....</b>	<b>49</b>
<b>sr</b>	<b>Uputstvo za rad .....</b>	<b>56</b>
<b>sv</b>	<b>Bruksanvisning .....</b>	<b>64</b>



## Betriebsanleitung

### 1 Sicherheit

#### 1.1 Handlungsbezogene Warnhinweise

##### Klassifizierung der handlungsbezogenen Warnhinweise

Die handlungsbezogenen Warnhinweise sind wie folgt mit Warnzeichen und Signalwörtern hinsichtlich der Schwere der möglichen Gefahr abgestuft:

##### Warnzeichen und Signalwörter

**Gefahr!**

Unmittelbare Lebensgefahr oder Gefahr schwerer Personenschäden

**Gefahr!**

Lebensgefahr durch Stromschlag

**Warnung!**

Gefahr leichter Personenschäden

**Vorsicht!**

Risiko von Sachschäden oder Schäden für die Umwelt



#### 1.2 Bestimmungsgemäße Verwendung

Bei unsachgemäßer oder nicht bestimmungsgemäßer Verwendung können Gefahren für Leib und Leben des Benutzers oder Dritter bzw. Beeinträchtigungen des Produkts und anderer Sachwerte entstehen.

Das Produkt ist als offener Wärmeerzeuger ausschließlich für die Warmwasserbereitung vorgesehen.

Der Elektro-Warmwasserspeicher ist für die Erwärmung von Trinkwasser gemäß den geltenden Qualitätsnormen vorgesehen. Bei Trinkwasser von schlechter Qualität besteht die Gefahr von Korrosionsbildung am Produkt.

Dieses Produkt funktioniert ausschließlich in Verbindung mit Niederdruckarmaturen.

Die Montage ist ausschließlich in vertikaler Einbaulage an der Wand zulässig.

Die bestimmungsgemäße Verwendung beinhaltet:

- das Beachten der beiliegenden Betriebsanleitungen des Produkts sowie aller weiteren Komponenten der Anlage
- die Einhaltung aller in den Anleitungen aufgeführten In-



# 1 Sicherheit

spektions- und Wartungsbedingungen.

Dieses Produkt kann von Kindern ab 8 Jahren und darüber sowie von Personen mit verringerten physischen, sensorischen oder mentalen Fähigkeiten oder Mangel an Erfahrung und Wissen benutzt werden, wenn sie beaufsichtigt oder bezüglich des sicheren Gebrauchs des Produktes unterwiesen wurden und die daraus resultierenden Gefahren verstehen. Kinder dürfen nicht mit dem Produkt spielen. Reinigung und Benutzer-Wartung dürfen nicht von Kindern ohne Beaufsichtigung durchgeführt werden.

Eine andere Verwendung als die in der vorliegenden Anleitung beschriebene oder eine Verwendung, die über die hier beschriebene hinausgeht, gilt als nicht bestimmungsgemäß. Nicht bestimmungsgemäß ist auch jede unmittelbare kommerzielle und industrielle Verwendung.

## **Achtung!**

Jede missbräuchliche Verwendung ist untersagt.

## 1.3 Allgemeine Sicherheitshinweise

### 1.3.1 Lebensgefahr durch Veränderungen am Produkt oder im Produktumfeld

- ▶ Entfernen, überbrücken oder blockieren Sie keinesfalls die Sicherheitseinrichtungen.
- ▶ Manipulieren Sie keine Sicherheitseinrichtungen.
- ▶ Zerstören oder entfernen Sie keine Plomben von Bauteilen.
- ▶ Nehmen Sie keine Veränderungen vor:
  - am Produkt
  - an den Zuleitungen für Wasser und Strom
  - an den Ablaufleitungen
  - an baulichen Gegebenheiten, die Einfluss auf die Betriebssicherheit des Produkts haben können

### 1.3.2 Gefahr durch Fehlbedienung

Durch Fehlbedienung können Sie sich selbst und andere gefährden und Sachschäden verursachen.

- ▶ Lesen Sie die vorliegende Anleitung und alle mitgeltenden Unterlagen sorgfältig durch, insb. das Kapitel "Sicherheit" und die Warnhinweise.
- ▶ Führen Sie nur diejenigen Tätigkeiten durch, zu denen die





vorliegende Betriebsanleitung anleitet.

### **1.3.3 Verletzungsgefahr und Risiko eines Sachschadens durch unsachgemäße oder unterlassene Wartung und Reparatur**

- ▶ Versuchen Sie niemals, selbst Wartungsarbeiten oder Reparaturen an Ihrem Produkt durchzuführen.
- ▶ Lassen Sie Störungen und Schäden umgehend durch einen Fachhandwerker beheben.
- ▶ Halten Sie die vorgegebenen Wartungsintervalle ein.

### **1.3.4 Sachschäden bei Verwendung einer Schaltuhr**

Wenn Sie eine Schaltuhr verwenden, kann es bei einem Fehler zu einer ungewollten Rücksetzung des Sicherheitstemperaturbegrenzers kommen. Die ungewollte Rücksetzung des Produkts kann zu Sachschäden am Produkt führen.

- ▶ Verwenden Sie zur Steuerung des Produkts keine Schaltuhr.



## 2 Hinweise zur Dokumentation

### 2 Hinweise zur Dokumentation

#### 2.1 Mitgeltende Unterlagen beachten

- ▶ Beachten Sie unbedingt alle Betriebsanleitungen, die Komponenten der Anlage beiliegen.

#### 2.2 Unterlagen aufbewahren

- ▶ Bewahren Sie diese Anleitung sowie alle mitgeltenden Unterlagen zur weiteren Verwendung auf.

#### 2.3 Gültigkeit der Anleitung

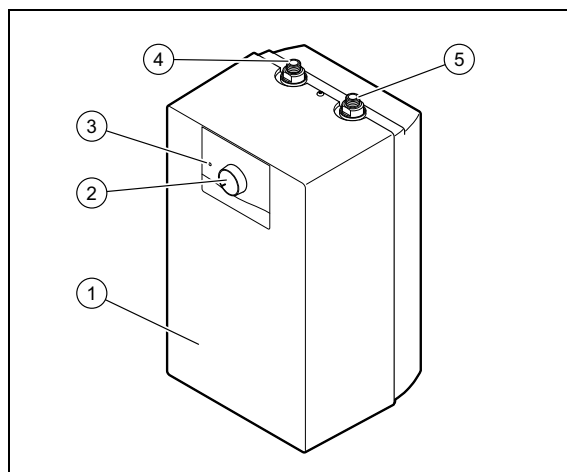
Diese Anleitung gilt ausschließlich für folgende Produkte:

##### Produkt - Artikelnummer

VEN 10/7-5_O	0010021143
VEN 10/7-5_U	0010021144
VEN 5/7-5_O_INT	0010021145
VEN 5/7-5_U_INT	0010021146

- |                     |                      |
|---------------------|----------------------|
| 3 Heizkontrolllampe | 5 Kaltwassereinfluss |
| 4 Warmwasserauslauf |                      |

**Gültigkeit:** Installation unter der Arbeitsfläche

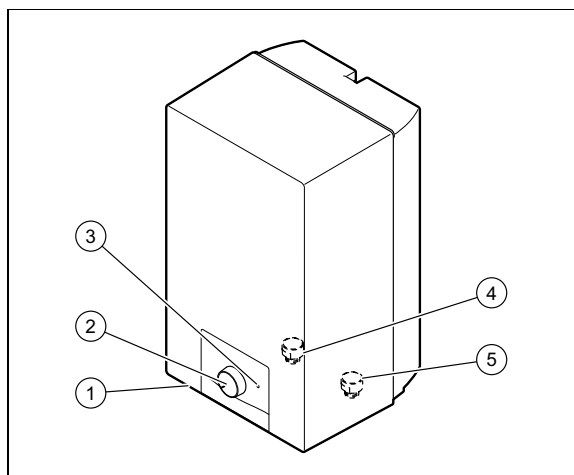


- |                      |                      |
|----------------------|----------------------|
| 1 Warmwasserspeicher | 4 Warmwasserauslauf  |
| 2 Temperaturwähler   | 5 Kaltwassereinfluss |
| 3 Heizkontrolllampe  |                      |

## 3 Produktbeschreibung

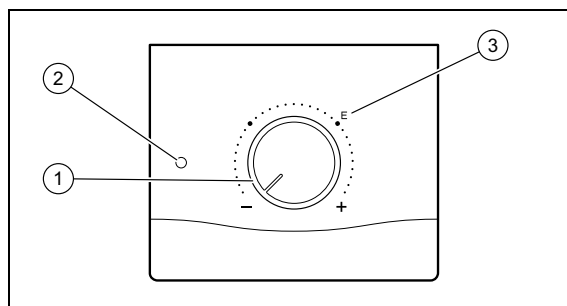
### 3.1 Funktionselemente

**Gültigkeit:** Installation über der Arbeitsfläche



- |                      |                    |
|----------------------|--------------------|
| 1 Warmwasserspeicher | 2 Temperaturwähler |
|----------------------|--------------------|

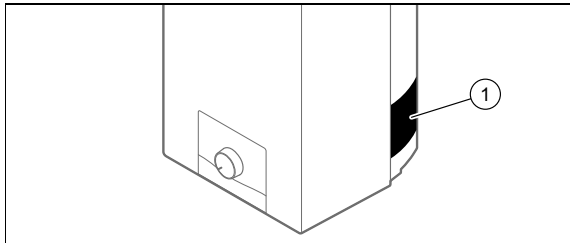
### 3.2 Übersicht Bedienelemente



- |                    |                             |
|--------------------|-----------------------------|
| 1 Temperaturwähler | 3 Energie-sparender Betrieb |
| 2 Kontrolllampe    |                             |

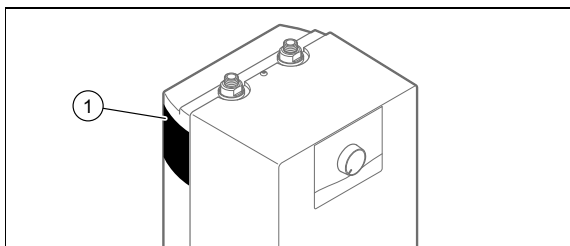
## 3.3 Anbringungsort des Typenschilds

**Gültigkeit:** Installation über der Arbeitsfläche



1 Typenschild

**Gültigkeit:** Installation unter der Arbeitsfläche



1 Typenschild

## 3.4 Angaben auf dem Typenschild

Angabe auf dem Typenschild	Bedeutung
Serialnummer	Dient zur Identifizierung; 7. bis 16. Ziffer = Artikelnummer des Produkts
VEN ...	Systemkomponente für die Warmwasserbereitung
eloSTOR	Produktbezeichnung
kW	Nennleistung
230 V 50 Hz	Spannung – Frequenz
MPa	Maximaler Druck
IP (z. B. X4D)	Schutzgrad gegen Wasser

## 3.5 CE-Kennzeichnung



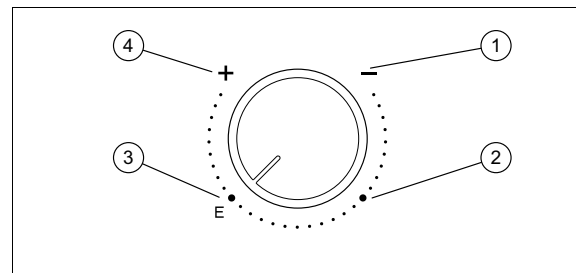
Mit der CE-Kennzeichnung wird dokumentiert, dass die Produkte gemäß dem Typenschild die grundlegenden Anforderungen der einschlägigen Richtlinien erfüllen.

Die Konformitätserklärung kann beim Hersteller eingesehen werden.

## 4 Betrieb

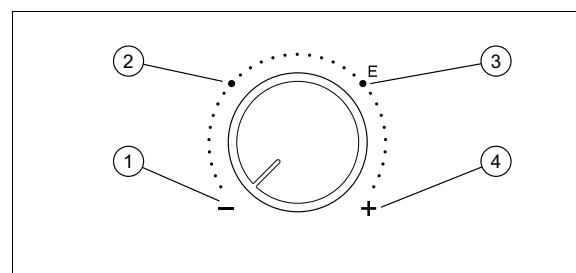
### 4.1 Beschreibung der Funktionsweise des Temperaturwählers

**Gültigkeit:** Installation über der Arbeitsfläche



- |                           |                                 |
|---------------------------|---------------------------------|
| 1 Frostschutz             | 3 Energiesparender Betrieb      |
| 2 Wassertemperatur: 40 °C | 4 Betrieb mit Maximaltemperatur |

**Gültigkeit:** Installation unter der Arbeitsfläche



- |                           |                                 |
|---------------------------|---------------------------------|
| 1 Frostschutz             | 3 Energiesparender Betrieb      |
| 2 Wassertemperatur: 40 °C | 4 Betrieb mit Maximaltemperatur |

## 4 Betrieb



### **Warnung!** **Verbrühungsgefahr durch heißes Wasser**

An den Warmwasserzapfstellen besteht bei Temperaturen über 60 °C Verbrühungsgefahr. Kleinkinder oder ältere Menschen können schon bei geringeren Temperaturen gefährdet sein.

- ▶ Wählen Sie die Warmwassertemperatur so, dass niemand gefährdet wird.

Wenn der Temperaturwähler auf **(1)** steht, dann wird das Wasser im Speicher vor dem Einfrieren geschützt, sofern der Speicher am Stromnetz angeschlossen ist. Die Temperatur sinkt nicht unter 8 °C. Der Hahn und die Schläuche sind nicht vor dem Einfrieren geschützt.

Wenn der Temperaturwähler auf **(2)** steht, dann liegt die mittlere Warmwassertemperatur bei 40 °C. Aus hygienischen Gründen sollte diese Stellung nur in begrenztem Maße gewählt werden.

Wenn der Temperaturwähler auf **(3)** steht, dann liegt die mittlere Warmwassertemperatur bei 60 °C. Diese Regelstellung ist am besten geeignet für den üblichen Warmwasserbedarf. Auf diese Weise wird der Speicher sparsam betrieben und die Kalkbildung gering gehalten.

Wenn der Temperaturwähler auf **(4)** steht, dann liegt die mittlere Warmwassertemperatur bei 85 °C. Diese Regelstellung sollte nur im Falle eines speziellen Warmwasserbedarfs gewählt werden.

Wenn der Temperaturwähler auf **(1)** steht, dann wird das Wasser im Speicher vor dem Einfrieren geschützt, sofern der Speicher am Stromnetz angeschlossen ist. Die Temperatur sinkt nicht unter 8 °C. Der

Hahn und die Schläuche sind nicht vor dem Einfrieren geschützt.

Wenn der Temperaturwähler auf **(2)** steht, dann liegt die mittlere Warmwassertemperatur bei 40 °C. Aus hygienischen Gründen sollte diese Stellung nur in begrenztem Maße gewählt werden.

Wenn der Temperaturwähler auf **(3)** steht, dann liegt die mittlere Warmwassertemperatur bei 60 °C. Diese Regelstellung ist am besten geeignet für den üblichen Warmwasserbedarf. Auf diese Weise wird der Speicher sparsam betrieben und die Kalkbildung gering gehalten.

Wenn der Temperaturwähler auf **(4)** steht, dann liegt die mittlere Warmwassertemperatur bei 85 °C. Diese Regelstellung sollte nur im Falle eines speziellen Warmwasserbedarfs gewählt werden.

Während des Aufheizvorgangs kann aufgrund von Wärmeausdehnung Warmwasser aus dem Hahn auslaufen. Dies ist bei einem offenen Speicher völlig normal. Das Auslaufen von Wasser lässt sich nicht vermeiden, auch nicht durch stärkeres Festziehen der Armatur.

### **4.2 Produkt in Betrieb nehmen**

- ▶ Nehmen Sie das Produkt nur dann in Betrieb, wenn die Verkleidung vollständig geschlossen ist.

### **4.3 Frostschutz**

Damit die Frostschutzeinrichtungen permanent betriebsbereit sind, müssen Sie das System eingeschaltet lassen.



## Störungsbehebung 5

### 5 Störungsbehebung

#### 5.1 Störungen beheben

Bei dauerhaften Fehlern muss die Sper- rung manuell zurückgesetzt werden. Erst wenn die Störung behoben ist, kann der Betrieb wieder aufgenommen werden.

- ▶ Beheben Sie die Störungen anhand der Tabelle im Anhang.
- ▶ Wenn Sie die Störung nicht beheben können, dann wenden Sie sich an Ihren Fachhandwerker.

### 6 Wartung

#### 6.1 Wartung

Voraussetzung für dauernde Betriebs- bereitschaft und –sicherheit, Zuverläs- sigkeit und hohe Lebensdauer des Pro- dukts sind eine jährliche Inspektion und eine zweijährliche Wartung des Produkts durch einen Fachhandwerker. Abhängig von den Ergebnissen der Inspektion kann eine frühere Wartung notwendig sein.

#### 6.2 Produkt pflegen

- ▶ Reinigen Sie die Verkleidung mit einem feuchten Tuch und etwas lösungsmittel- freier Seife.
- ▶ Verwenden Sie keine Sprays, keine Scheuermittel, Spülmittel, lösungsmittel- oder chlorhaltigen Reinigungsmittel.

### 7 Außerbetriebnahme

- ▶ Lassen Sie das Produkt von einem Fachhandwerker außer Betrieb neh- men.

### 8 Recycling und Entsorgung

- ▶ Überlassen Sie die Entsorgung der Verpackung dem Fachhandwerker, der das Produkt installiert hat.



Wenn das Produkt mit diesem Zei- chen gekennzeichnet ist:

- ▶ Entsorgen Sie das Produkt in diesem Fall nicht über den Hausmüll.
- ▶ Geben Sie stattdessen das Produkt an einer Sammelstelle für Elektro- oder Elektronik-Altgeräte ab.



Wenn das Produkt Batterien enthält, die mit diesem Zeichen gekennzeichnet sind, dann können die Batterien gesund- heits- und umweltschädliche Substanzen enthalten.

- ▶ Entsorgen Sie die Batterien in diesem Fall an einer Sammelstelle für Batterien.

### 9 Garantie

Informationen zur Herstellergarantie erfra- gen Sie bitte unter der Kontaktadresse auf der Rückseite.

### 10 Kundendienst

Die Kontaktdaten unseres Kundendiensts finden Sie im Anhang Country specifics oder auf unserer Internetseite.

# Anhang

## Anhang

### A Störungen erkennen und beheben

Störung	Störungsbehebung
Das Produkt hat sich ausgeschaltet.	<ul style="list-style-type: none"><li data-bbox="724 414 1378 443">– Prüfen Sie, ob der Kaltwasserhahn geöffnet ist.</li><li data-bbox="724 448 1378 510">– Prüfen Sie, ob das Produkt an das Stromnetz angeschlossen ist.</li><li data-bbox="724 515 1378 575">– Drehen Sie am Temperaturwähler und prüfen Sie, ob die Kontrollleuchte aufleuchtet.</li></ul>



## Betjeningsvejledning

### 1 Sikkerhed

#### 1.1 Handlingsrelaterede advarsler

##### Klassificering af handlingsrelaterede advarsler

De handlingsrelaterede advarsler er forsynet med advarselsymboler og signalord, der passer til farens mulige omfang:

##### Advarselssymboler og signalord



##### **Fare!**

Umiddelbar livsfare eller fare for alvorlige kvæstelser



##### **Fare!**

Livsfare på grund af elektrisk stød



##### **Advarsel!**

Fare for lette kvæstelser



##### **Forsigtig!**

Risiko for materielle skader eller miljøskader

#### 1.2 Korrekt anvendelse

Alligevel kan brugeren eller tredjemand udsættes for fare, evt. med døden til følge, og produktet samt andre ting kan blive beskadiget som følge af enhver form for forkert brug.

Produktet er som åben varmegiver udelukkende beregnet til varmtvandsproduktion.



Elvarmtvandsbeholderen er beregnet til opvarmning af drikkevand iht. de gældende kvalitetsstandarder. Ved drikkevand af dårlig kvalitet er der fare for korrosionsdannelse på produktet.

Dette produkt fungerer udelukkende i forbindelse med lavtryksarmaturer.

Montering er kun tilladt på vægge i lodret monteringsstilling.

Korrekt anvendelse omfatter:

- overholdelse af den medfølgende driftsvejledning til produktet samt alle andre komponenter i anlægget
- overholdelse af alle de eftersyns- og servicebetingelser, der fremgår af vejledningerne.

Dette produkt kan anvendes af børn fra 8 år og derover samt af personer med begrænsede fysiske eller intellektuelle evner eller manglende erfaring og viden, såfremt de er under opsyn eller er blevet undervist i sikker brug af produktet og den dermed forbundne fare. Børn må ikke lege med produktet. Rengøring og vedligeholdelse foretaget af brugeren må ikke udføres af børn, medmindre de er under opsyn.

Anden anvendelse end den, der er beskrevet i denne vejled-



# 1 Sikkerhed

ning, og anvendelse, der går ud over den her beskrevne, er forkert. Forkert anvendelse omfatter også enhver umiddelbar kommerciel og industriel anvendelse.

## **Bemærk!**

Enhver ikke-godkendt anvendelse er forbudt.

## **1.3 Generelle sikkerhedsanvisninger**

### **1.3.1 Livsfare ved ændringer på produktet eller i produktets omgivelser**

- ▶ Fjern, afbryd eller bloker aldrig sikkerhedsanordningerne.
- ▶ Foretag ikke ændringer af sikkerhedsudstyret.
- ▶ Plomberinger på komponenter må ikke ødelægges eller fjernes.
- ▶ Foretag ikke ændringer:
  - på produktet
  - på tilførselsledningerne til vand og strøm
  - på afløbene
  - på dele af bygningen, der kan have indflydelse på produktets driftssikkerhed

### **1.3.2 Fare som følge af forkert betjening**

Ved fejlbetjening kan du udsætte dig selv og andre for skade.



- ▶ Læs den foreliggende vejledning og alle andre gyldige bilag grundigt, herunder især kapitlet "Sikkerhed" samt advarsels henvisningerne.
- ▶ Udfør kun de aktiviteter, som er beskrevet i den foreliggende driftsvejledning.

### **1.3.3 Fare for personskade og risiko for materiel skade som følge af forkert eller manglende vedligeholdelse og reparation**

- ▶ Forsøg aldrig selv at foretage vedligeholdelsesarbejder eller reparationer på produktet.
- ▶ Lad straks en VVS-installatør afhjælpe fejl og skader.
- ▶ Overhold de foreskrevne vedligeholdelsesintervaller.

### **1.3.4 Materielle skader ved anvendelse af et kontaktur**

Hvis du benytter et kontaktur, kan der ved fejl ske en uønsket nulstilling af sikkerhedstemperaturbegrænseren. Den uønskede nulstilling af produktet kan forårsage materielle skader på produktet.

- ▶ Brug ikke et kontaktur til styring af produktet.

# Henvisninger vedrørende dokumentationen 2

## 2 Henvisninger vedrørende dokumentationen

### 2.1 Overholdelse af øvrig dokumentation

- Følg altid alle de driftsvejledninger, der leveres med anlæggets komponenter.

### 2.2 Opbevaring af dokumentation

- Opbevar denne vejledning og alle andre gyldige bilag til videre brug.

### 2.3 Vejledningens gyldighed

Denne vejledning gælder kun for følgende produkter:

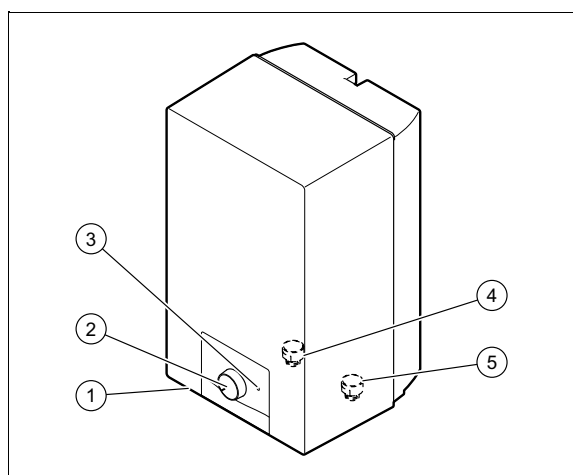
#### Produkt - artikelnummer

VEN 10/7-5_O	0010021143
VEN 10/7-5_U	0010021144
VEN 5/7-5_O_INT	0010021145
VEN 5/7-5_U_INT	0010021146

## 3 Produktbeskrivelse

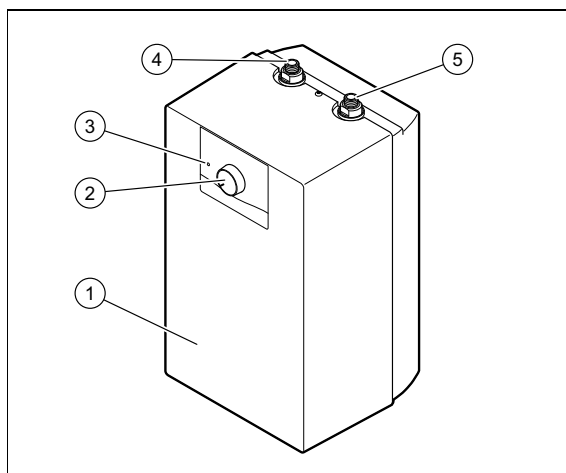
### 3.1 Funktionselementer

**Gyldighed:** Installation over arbejdsfladen



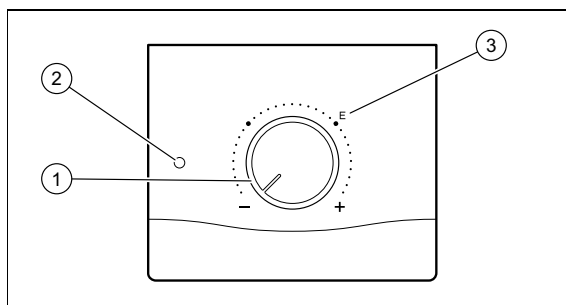
- |                      |                          |
|----------------------|--------------------------|
| 1 Varmtvandsbeholder | 4 Varmtvandstilslutning  |
| 2 Temperaturvælger   | 5 Koldt vandstilslutning |
| 3 Varmekontrollampe  |                          |

**Gyldighed:** Installation under arbejdsfladen



- |                      |                          |
|----------------------|--------------------------|
| 1 Varmtvandsbeholder | 4 Varmtvandstilslutning  |
| 2 Temperaturvælger   | 5 Koldt vandstilslutning |
| 3 Varmekontrollampe  |                          |

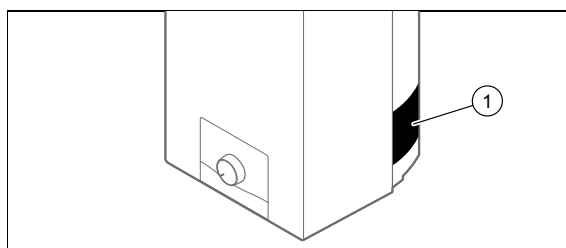
### 3.2 Oversigt over betjeningselementerne



- |                    |                          |
|--------------------|--------------------------|
| 1 Temperaturvælger | 3 Energibesparende drift |
| 2 Kontrollampe     |                          |

### 3.3 Anbringelsessted for typeskilt

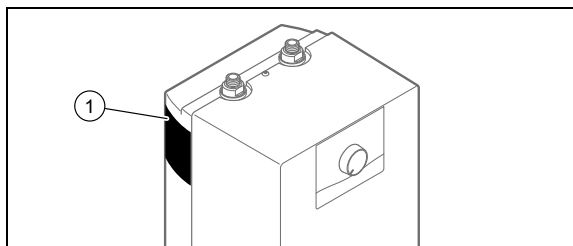
**Gyldighed:** Installation over arbejdsfladen



- 1 Typeskilt

## 4 Drift

**Gyldighed:** Installation under arbejdsfladen



1 Typeskilt

### 3.4 Angivelser på typeskiltet

Angivelser på typeskiltet	Betydning
Serienummer	Hjælp til identifikation: 7. til 16. ciffer = produktets artikelnummer
VEN ...	Systemkomponent til varmtvandsproduktionen
eloSTOR	Produktbetegnelse
kW	Nominel effekt
230 V 50 Hz	Spænding – Frekvens
MPa	Maks. tryk
IP (f.eks. X4D)	Beskyttelsesgrad mod vand

### 3.5 CE-mærkning



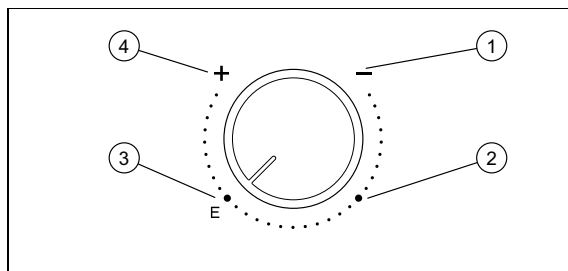
CE-mærkningen dokumenterer, at produkterne i henhold til typeskiltet overholder de grundlæggende krav i de relevante direktiver.

Overensstemmelseserklæringen foreligger hos producenten.

## 4 Drift

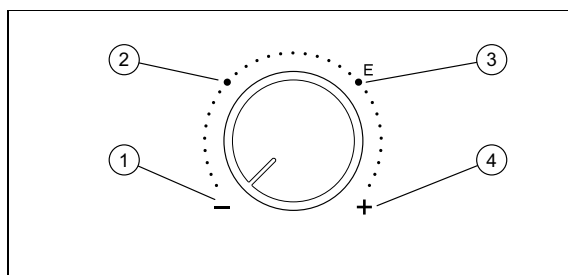
### 4.1 Beskrivelse af temperaturvælgerens funktionsmåde

**Gyldighed:** Installation over arbejdsfladen



- |                         |                              |
|-------------------------|------------------------------|
| 1 Frostsikring          | 3 Energibesparende drift     |
| 2 Vandtemperatur: 40 °C | 4 Drift med maks. temperatur |

**Gyldighed:** Installation under arbejdsfladen



- |                         |                              |
|-------------------------|------------------------------|
| 1 Frostsikring          | 3 Energibesparende drift     |
| 2 Vandtemperatur: 40 °C | 4 Drift med maks. temperatur |



### Advarsel! Skoldningsfare på grund af varmt vand

Ved varmtvandstappedstederne er der ved temperaturer over 60 °C fare for skoldning. Små børn eller ældre mennesker kan være i fare allerede ved lavere temperaturer.

- Vælg varmtvandstemperaturen, så ingen kommer til skade.

## Afhjælpning af fejl 5

Når temperaturvælgeren står på **(1)**, beskyttes vandet i beholderen mod tilfrysning, såfremt beholderen er tilsluttet til strømforsyningsnettet. Temperaturen kommer ikke under 8 °C. Hanen og slangerne er ikke beskyttet mod tilfrysning.

Når temperaturvælgeren står på **(2)**, ligger den gennemsnitlige varmtvandstemperatur ved 40 °C. Af hygiejniske grunde bør denne stilling kun vælges i begrænset omfang.

Når temperaturvælgeren står på **(3)**, ligger den gennemsnitlige varmtvandstemperatur ved 60 °C. Denne reguleringsstilling er bedst egnet til det normale varmtvandsbehov. På denne måde kører beholderen sparsommeligt, og kalkudfældningen holdes nede.

Når temperaturvælgeren står på **(4)**, ligger den gennemsnitlige varmtvandstemperatur ved 85 °C. Denne reguleringsstilling bør kun vælges, hvis der er et særligt varmtvandsbehov.

Når temperaturvælgeren står på **(1)**, beskyttes vandet i beholderen mod tilfrysning, såfremt beholderen er tilsluttet til strømforsyningsnettet. Temperaturen kommer ikke under 8 °C. Hanen og slangerne er ikke beskyttet mod tilfrysning.

Når temperaturvælgeren står på **(2)**, ligger den gennemsnitlige varmtvandstemperatur ved 40 °C. Af hygiejniske grunde bør denne stilling kun vælges i begrænset omfang.

Når temperaturvælgeren står på **(3)**, ligger den gennemsnitlige varmtvandstemperatur ved 60 °C. Denne reguleringsstilling er bedst egnet til det normale varmtvandsbehov. På denne måde kører beholderen sparsommeligt, og kalkudfældningen holdes nede.

Når temperaturvælgeren står på **(4)**, ligger den gennemsnitlige varmtvandstemperatur ved 85 °C. Denne reguleringsstilling bør kun vælges, hvis der er et særligt varmtvandsbehov.

Under opvarmningsprocessen kan der på grund af varmeudvidelse løbe varmtvand ud af hanen. Dette er helt normalt ved en åben beholder. Udløb af vand kan ikke undgås, heller ikke ved hårdere tilspænding af armaturet.

### 4.2 Opstart af produktet

- ▶ Tag kun produktet i drift, når kabinettet er helt lukket.

### 4.3 Frostsikring

For at frostsikringsanordningerne altid er driftsklare, skal du lade systemet være tilkoblet.

## 5 Afhjælpning af fejl

### 5.1 Afhjælpning af fejl

Ved permanente fejl skal spærringen nulstilles manuelt. Først når fejlen er afhjulpet, kan driften genoptages.

- ▶ Afhjælp fejlene iht. tabellen i tillægget.
- ▶ Hvis du ikke kan afhjælpe fejlen, bedes du kontakte din VVS-installatør.

## 6 Service

### 6.1 Service

For at produktet kan have en lang og sikker levetid, er det en forudsætning at en VVS-installatør foretager service på produktet minimum hvert andet år. Afhængigt af resultaterne af inspektionen kan en tidligere vedligeholdelse være nødvendig.

### 6.2 Vedligeholdelse af produktet

- ▶ Rengør kabinettet med en fugtig klud og lidt sæbe, som ikke indeholder opløsningsmidler.
- ▶ Brug ikke spray, skuremidler, opvaskemidler, opløsningsmiddel- eller klorholdige rengøringsmidler.

## 7 Standsning

### 7 Standsning

- ▶ Få en installatør til at tage produktet ud af drift.

### 8 Genbrug og bortskaffelse

- ▶ Bortskaffelsen af emballagen overlades til den installatør, der har installeret produktet.



Hvis produkter er forsynet med dette mærke:

- ▶ Produktet må i så fald ikke bortskaffes sammen med almindeligt husholdningsaffald.
- ▶ Aflever i stedet produktet til et indsamlingssted for brugte elektriske og elektroniske apparater.



Hvis produktet indeholder batterier, der er forsynet med dette mærke, kan batterierne indeholde sundheds- eller miljøskadelige stoffer.

- ▶ Bortskaf i så fald batterierne på et indsamlingssted for batterier.

### 9 Garanti

Du kan rekvirere informationer om producentgarantien på kontaktadressen, der er angivet på bagsiden.

### 10 Kundeservice

Kontaktdataene til vores kundeservice findes i bilaget Country specifics eller på vores hjemmeside.



## Tillæg

## A Fejlfinding og -afhjælpning

Fejl	Afhjælpning af fejl
Produktet er slukket af sig selv.	<ul style="list-style-type: none"><li data-bbox="719 412 1374 443">– Kontrollér, om koldt vandshanen er åben.</li><li data-bbox="719 443 1374 510">– Kontrollér, om produktet er tilsluttet til strømforsyningsnettet.</li><li data-bbox="719 510 1374 575">– Drej på temperaturvælgeren og kontrollér, om kontrollampen begynder at lyse.</li></ul>



# 1 Turvallisuus

## Käyttöohjeet

### 1 Turvallisuus

#### 1.1 Toimintaan liittyvät varoitukset

##### Toimintaan liittyvien varoitusten luokitus

Toimintaan liittyvät varoitukset on luokiteltu seuraavasti varoituserkein ja huomiosanoin mahdollisen vaaran vakavuuden mukaan:

##### Varoituserkit ja huomiosanat



###### **Vaara!**

Välitön hengenvaara tai vakavien henkilövahinkojen vaara



###### **Vaara!**

sähköiskun aiheuttama hengenvaara



###### **Varoitus!**

Lievien henkilövahinkojen vaara



###### **Varo!**

Materiaalivaurioiden tai ympäristövahinkojen vaara



#### 1.2 Tarkoituksenmukainen käyttö

Jos tuotetta käytetään epäasianmukaisella tai tarkoitukseen kuulumattomalla tavalla, käytöstä voi aiheutua vammoja tai hengenvaara käyttäjälle tai muille henkilöille tai käyttö voi vaurioittaa tuotetta tai aiheuttaa muita aineellisia vahinkoja.

Tuote on suunniteltu avoimeksi lämmittimeksi yksinomaan lämpimän käyttöveden valmistusta varten.

Sähköinen lämminvesivaraaja on tarkoitettu käyttöveden lämmitykseen voimassa olevien laatustandardien mukaan. Huonolaatuinen käyttövesi voi aiheuttaa tuotteeseen korroosiota.

Tämä tuote toimii ainoastaan matalapainehanojen yhteydessä.

Ainoastaan pystysuuntainen asennus seinään on sallittu.

Tarkoituksenmukaiseen käyttöön kuuluu:

- mukana toimitettavien tuotteen sekä laitteiston kaikkien osien käyttöohjeiden noudattaminen
- kaikkien ohjeissa mainittujen tarkastus- ja huoltoehtojen noudattaminen.



Tätä tuotetta saavat käyttää vähintään 8 vuotta täyttäneet lapset ja sellaiset henkilöt, joiden fyysiset, sensoriset tai mentaaliset kyvyt ovat rajoittuneet tai joilla ei ole tarvittavaa kokemusta ja tietoa, jos heille on valvotusti tai todistettavasti neuvottu tuotteen turvallinen käyttö ja jos he ymmärtävät käyttöön liittyvät vaarat. Lapset eivät saa leikkiä tuotteella. Lapset eivät saa tehdä valvomatta puhdistustoimenpiteitä eivätkä omistajan tehtäväksi tarkoitettuja huoltotöitä.

Muu kuin oheisessa käyttöohjeessa kuvattu käyttö tai käyttö, joka ei vastaa tässä kuvattua käyttöä, ei ole tarkoituksenmukaista käyttöä. Epäasianmukaista käyttöä on myös kaikki välitön kaupallinen ja teollinen käyttö.

## **Huomautus!**

Kaikki epäasianmukainen käyttö on kiellettyä.

## **1.3 Yleiset turvaohjeet**

### **1.3.1 Tuotteen tai tuotteen ympäristön muuttamisesta aiheutuva hengenvaara**

- ▶ Älä missään tapauksessa poista, irrota, ohita tai estä varolaitteita.



- ▶ Älä muuta turvavarusteita.
- ▶ Älä riko tai poista rakenneosien sinettejä.
- ▶ Älä tee mitään muutoksia:
  - tuotteeseen
  - vesiputkiin tai sähköjohtoihin
  - poistokanaviin
  - rakenteellisiin osiin, jotka voivat vaikuttaa tuotteen käyttöturvallisuuteen

### **1.3.2 Virheellisen käytön aiheuttama vaara**

Virheellinen käyttö voi aiheuttaa vaaran sinulle ja muille, minkä lisäksi siitä voi aiheutua aineellisia vahinkoja.

- ▶ Lue huolellisesti läpi nämä ohjeet ja kaikki muut pätevät asiakirjat. Kiinnitä erityistä huomiota "Turvallisuus"-lukuun ja varoituksiin.
- ▶ Tee vain sellaisia toimenpiteitä, jotka on kuvattu näissä käyttöohjeissa.



# 1 Turvallisuus

## 1.3.3 Epäasianmukaisesti suoritettujen tai tekemättä jätettyjen huolto- ja korjaustöiden seurauksena aiheutuva loukkaantumisvaara ja aineellisten vahinkojen vaara

- ▶ Älä yritä koskaan tehdä tuotteen huolto- tai korjaustöitä itse.
- ▶ Korjauta viat ja vauriot välittömästi ammattilaisella.
- ▶ Noudata annettuja huoltovälejä.

## 1.3.4 Aineelliset vahingot ajastinta käytettäessä

Jos käytät ajastinta, mahdollinen vika voi aiheuttaa lämpötilarajoittimen tahattoman nollauksen. Tuotteen tahaton nollaus voi aiheuttaa aineellisia vahinkoja tuotteelle.

- ▶ Älä käytä ajastinta tuotteen ohjaukseen.



## Dokumentaatiota koskevat ohjeet 2

### 2 Dokumentaatiota koskevat ohjeet

#### 2.1 Muut sovellettavat asiakirjat

- Noudata ehdottomasti kaikkia laitteiston osia koskevia käyttöohjeita.

#### 2.2 Asiakirjojen säilyttäminen

- Säilytä nämä ohjeet sekä kaikki sovellettavat asiakirjat myöhempää käyttöä varten.

#### 2.3 Ohjeiden voimassaolo

Nämä ohjeet koskevat ainoastaan seuraavia tuotteita:

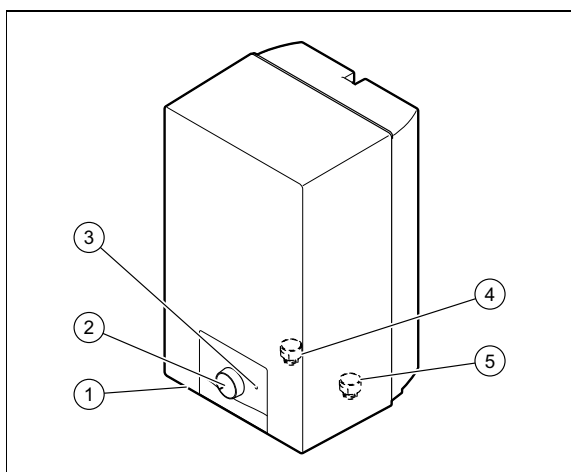
##### Tuote – tuotenumero

VEN 10/7-5_O	0010021143
VEN 10/7-5_U	0010021144
VEN 5/7-5_O_INT	0010021145
VEN 5/7-5_U_INT	0010021146

### 3 Tuotekuvaus

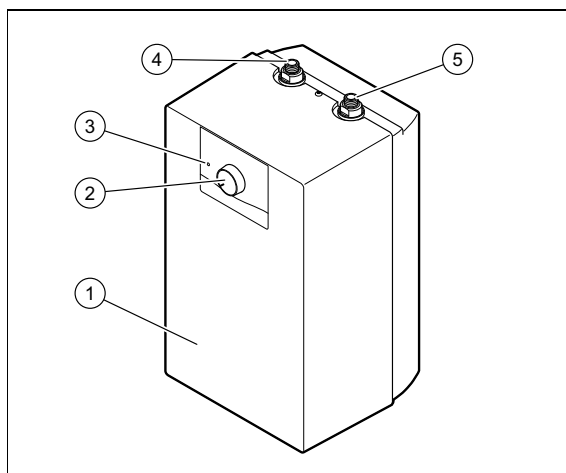
#### 3.1 Toimintoelementit

**Voimassaolo:** Asennus yläpuolelle



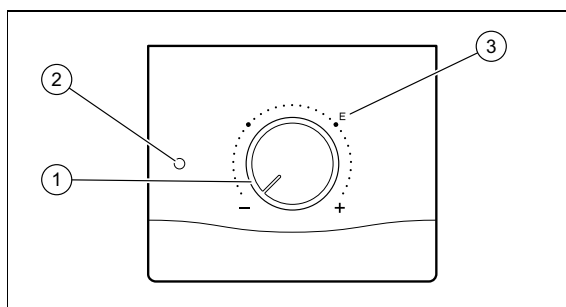
- |                       |                          |
|-----------------------|--------------------------|
| 1 Lämminvesivaraaja   | 3 Lämmityksen merkkivalo |
| 2 Lämpötilan valitsin | 4 Lämminvesiliitäntä     |
|                       | 5 Kylmävesiliitäntä      |

**Voimassaolo:** Asennus alapuolelle



- |                       |                          |
|-----------------------|--------------------------|
| 1 Lämminvesivaraaja   | 3 Lämmityksen merkkivalo |
| 2 Lämpötilan valitsin | 4 Lämminvesiliitäntä     |
|                       | 5 Kylmävesiliitäntä      |

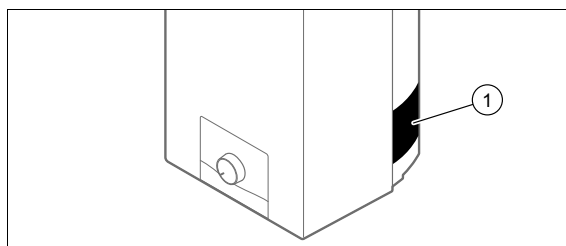
#### 3.2 Yleiskuva käyttölaitteista



- |                       |   |
|-----------------------|---|
| 1 Lämpötilan valitsin | 3 Taloudellinen, energiaa säästävä käyttö |
| 2 Merkkivalo          |   |

#### 3.3 Tyypikilven asennuspaikka

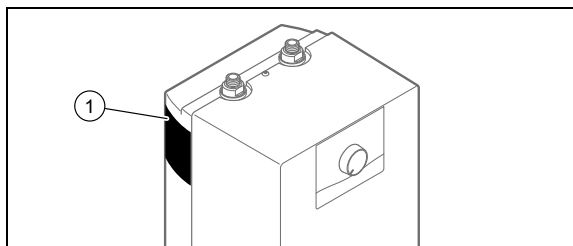
**Voimassaolo:** Asennus yläpuolelle



- 1 Tyypikilpi

## 4 Käyttö

**Voimassaolo:** Asennus alapuolelle



1 Tyypikilpi

### 3.4 Tyypikilven tiedot

Tyypikilven tiedot	Merkitys
Sarjanumero	Käytetään tunnistukseen: 7. - 16. numero = tuotenumero
VEN ...	Lämpimän käyttöveden valmistukseen tarkoitettu järjestelmän komponentti
eloSTOR	Tuotteen nimitys
kW	Nimellisteho
230 V 50 Hz	Jännite – taajuus
MPa	Maksimipaine
IP (esimerkiksi X4D)	Vedeltä suojauksen suojaluokka

### 3.5 CE-merkintä



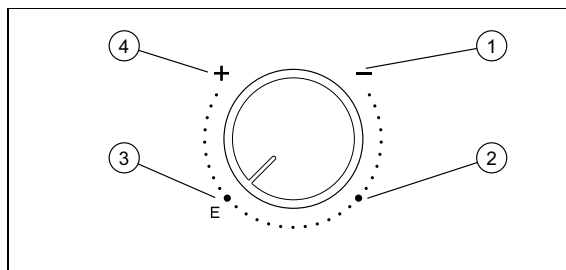
CE-merkinnällä osoitetaan, että tuote täyttää asianomaisen direktiivin olennaiset vaatimukset tyypikilven mukaisesti.

Vaatimustenmukaisuusvakuutus on saatavilla tarkasteltavaksi valmistajalta.

## 4 Käyttö

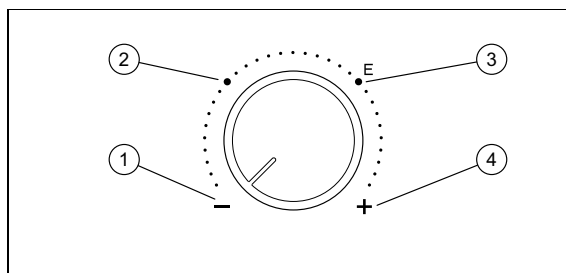
### 4.1 Lämpötilan valitsimen toimintatavan kuvaus

**Voimassaolo:** Asennus yläpuolelle



- |                          |   |
|--------------------------|---|
| 1 Jäätymisen esto        | 3 Taloudellinen, energiaa säästävä käyttö |
| 2 Veden lämpötila: 40 °C | 4 Käyttö maksimi-lämpötilassa             |

**Voimassaolo:** Asennus alapuolelle



- |                          |   |
|--------------------------|---|
| 1 Jäätymisen esto        | 3 Taloudellinen, energiaa säästävä käyttö |
| 2 Veden lämpötila: 40 °C | 4 Käyttö maksimi-lämpötilassa             |



#### **Varoitus!**

#### **Kuuman veden aiheuttama palovammavaara**

Vesipisteistä tulevan lämpimän käyttöveden lämpötila voi olla yli 60 °C, ja kuuma vesi voi aiheuttaa palovammoja. Kuuma vesi voi aiheuttaa alhaisemmassakin lämpötilassa vammoja pienille lapsille ja vanhuk-sille.

- Valitse lämpimän käyttöveden lämpötila siten, että kuuma vesi ei aiheuta vaaraa kenellekään.

Kun lämpötilan valitsimen asetuksena on **(1)**, varaajan vettä suojataan jäätymiseltä edellyttäen, että varaaja on liitettynä sähköverkkoon. Lämpötila ei laske alle arvon 8 °C. Hanaa ja letkuja ei ole suojattu jäätymiseltä.

Kun lämpötilan valitsimen asetuksena on **(2)**, lämpimän käyttöveden keskilämpötila on 40 °C. Hygieenisistä syistä kyseinen asetus tulee valita vain rajoitetusti.

Kun lämpötilan valitsimen asetuksena on **(3)**, lämpimän käyttöveden keskilämpötila on 60 °C. Tämä säätö soveltuu parhaiten lämpimän käyttöveden tavanomaiseen tarpeeseen. Tällöin varaajaa käytetään taloudellisesti ja kalkin saostuminen pysyy vähäisenä.

Kun lämpötilan valitsimen asetuksena on **(4)**, lämpimän käyttöveden keskilämpötila on 85 °C. Tämä säätö tulee valita ainoastaan lämpimän käyttöveden erityistarpeen yhteydessä.

Kun lämpötilan valitsimen asetuksena on **(1)**, varaajan vettä suojataan jäätymiseltä edellyttäen, että varaaja on liitettynä sähköverkkoon. Lämpötila ei laske alle arvon 8 °C. Hanaa ja letkuja ei ole suojattu jäätymiseltä.

Kun lämpötilan valitsimen asetuksena on **(2)**, lämpimän käyttöveden keskilämpötila on 40 °C. Hygieenisistä syistä kyseinen asetus tulee valita vain rajoitetusti.

Kun lämpötilan valitsimen asetuksena on **(3)**, lämpimän käyttöveden keskilämpötila on 60 °C. Tämä säätö soveltuu parhaiten lämpimän käyttöveden tavanomaiseen tarpeeseen. Tällöin varaajaa käytetään taloudellisesti ja kalkin saostuminen pysyy vähäisenä.

Kun lämpötilan valitsimen asetuksena on **(4)**, lämpimän käyttöveden keskilämpötila on 85 °C. Tämä säätö tulee valita ainoastaan lämpimän käyttöveden erityistarpeen yhteydessä.

Lämmityksen aikana hanasta voi lämpölaajenemisen seurauksena valua lämmintä käyttövettä. Avoimen varaajaan yhteydessä tämä on täysin normaalia. Veden valumista ei voi välttää edes kiristämällä hanaa tiukemmalle.

### 4.2 Tuotteen ottaminen käyttöön

- Ota tuote käyttöön vain, kun verhoilu on kokonaan kiinni.

### 4.3 Jäätymisen esto

Järjestelmä on pidettävä päällekytkettynä jäätymisenestolaitteiden jatkuvan käyttövalmiuden takaamiseksi.

## 5 Vianpoisto

### 5.1 Häiriöiden korjaaminen

Pysyvien vikojen yhteydessä esto on nolattava manuaalisesti. Käyttö on mahdollista vasta kun häiriö on korjattu.

- Korjaa häiriöt liitteen sisältämän taulukon avulla.
- Jos et saa korjattua häiriötä, ota yhteys ammattilaiseen.

## 6 Huolto

### 6.1 Huolto

Jatkuva käyttövalmius ja -turvallisuus, luotettavuus sekä tuotteen pitkä käyttöikä edellyttävät, että alan ammattilainen tarkastaa tuotteen vuosittain ja huoltaa sen kahden vuoden välein. Tarkastuksen tuloksista riippuen voi aikaisempi huolto olla tarpeen.

## 7 Käytöstäpoisto

### 6.2 Tuotteen hoito

- ▶ Puhdista verhouk kostealla liinalla ja pienellä määrällä liuotinaineetonta saippuaa.
- ▶ Älä käytä suihkeita, hankausaineita, huuhteluaineita, liuotinaine- tai klooripitoisia puhdistusaineita.

## 7 Käytöstäpoisto

- ▶ Anna tuotteen käytöstäpoisto ammattilaisen tehtäväksi.

## 8 Kierrätys ja hävittäminen

- ▶ Anna pakkaus hävitettäväksi ammattihenkilölle, joka on asentanut tuotteen.



Jos tuote on merkitty tällä merkillä:

- ▶ Älä hävitä tuotetta tällöin talousjätteen mukana.
- ▶ Vie tuote sen sijaan sähkö- ja elektroniikkaromun keräyspisteeseen.



Jos tuote sisältää paristoja, jotka on merkitty tällä merkillä, paristot voivat sisältää terveydelle ja ympäristölle vaarallisia aineita.

- ▶ Hävitä paristot tällöin toimittamalla ne paristojen keräyspisteeseen.

## 9 Takuu

Lisätietoja valmistajan takuusta voit pyytää ottamalla yhteyttä takapuolella ilmoitettuun osoitteeseen.

## 10 Asiakaspalvelu

Asiakaspalvelumme yhteystiedot löytyvät liitteestä Country specifics tai verkkosivuiltamme.



**Liite****A Häiriöiden tunnistus ja korjaaminen**

Häiriö	Vianpoisto
Tuote on kytkeytynyt pois päältä.	<ul style="list-style-type: none"><li>– Tarkasta, onko kylmävesihana auki.</li><li>– Tarkasta, onko tuote liitetty sähköverkkoon.</li><li>– Kierrä lämpötilan valitsinta ja tarkasta, syttyykö merkkivalo.</li></ul>



# 1 Sécurité

## Notice d'emploi

### 1 Sécurité

#### 1.1 Mises en garde relatives aux opérations

##### Classification des mises en garde liées aux manipulations

Les mises en garde relatives aux manipulations sont graduées à l'aide de symboles associés à des mots-indicateurs, qui signalent le niveau de gravité du risque encouru.

##### Symboles de mise en garde et mots-indicateurs



##### **Danger !**

Danger de mort immédiat ou risque de blessures graves



##### **Danger !**

Danger de mort par électrocution



##### **Avertissement !**

Risque de blessures légères



##### **Attention !**

Risque de dommages matériels ou de menaces pour l'environnement



#### 1.2 Utilisation conforme

Une utilisation incorrecte ou non conforme peut présenter un danger pour la vie et la santé de l'utilisateur ou d'un tiers, mais aussi endommager l'appareil et d'autres biens matériels.

Ce produit est un générateur de chaleur à écoulement libre exclusivement conçu pour la production d'eau chaude sanitaire.

Le ballon d'eau chaude sanitaire électrique est conçu pour chauffer de l'eau potable respectant les normes de qualité en vigueur. Une eau potable de mauvaise qualité peut générer des risques de corrosion sur le produit.

Ce produit ne fonctionne qu'avec des robinets à basse pression.

Le montage peut être effectué exclusivement sur un mur et à la verticale.

L'utilisation conforme du produit suppose :

- le respect des notices d'utilisation fournies avec le produit ainsi que les autres composants de l'installation
- le respect de toutes les conditions d'inspection et de maintenance qui figurent dans les notices.



Ce produit peut être utilisé par des enfants âgés d'au moins 8 ans ainsi que des personnes qui ne sont pas en pleine possession de leurs capacités physiques, sensorielles ou mentales, ou encore qui manquent d'expérience ou de connaissances, à condition qu'elles aient été formées pour utiliser le produit en toute sécurité, qu'elles comprennent les risques encourus ou qu'elles soient correctement encadrées. Les enfants ne doivent pas jouer avec ce produit. Le nettoyage et l'entretien courant du produit ne doivent surtout pas être effectués par des enfants sans surveillance.

Toute utilisation autre que celle décrite dans la présente notice ou au-delà du cadre stipulé dans la notice sera considérée comme non conforme. Toute utilisation directement commerciale et industrielle sera également considérée comme non conforme.

### **Attention !**

Toute utilisation abusive est interdite.



### **1.3 Consignes générales de sécurité**

#### **1.3.1 Danger de mort en cas de modifications apportées au produit ou dans l'environnement du produit**

- ▶ Ne retirez, ne shuntez et ne bloquez en aucun cas les dispositifs de sécurité.
- ▶ Ne manipulez aucun dispositif de sécurité.
- ▶ Ne détériorez pas et ne retirez jamais les composants scellés de l'appareil.
- ▶ N'effectuez aucune modification :
  - au niveau de l'appareil
  - conduites hydrauliques et câbles électriques
  - au niveau des conduites d'évacuation
  - au niveau des éléments de construction ayant une incidence sur la sécurité de fonctionnement du produit

#### **1.3.2 Danger en cas d'erreur de manipulation**

Toute erreur de manipulation présente un danger pour vous-même, pour des tiers et peut aussi provoquer des dommages matériels.

- ▶ Lisez soigneusement la présente notice et l'ensemble des documents complémen-



# 1 Sécurité

taires applicables, et tout particulièrement le chapitre « Sécurité » et les avertissements.

- ▶ N'exécutez que les tâches pour lesquelles la présente notice d'utilisation fournit des instructions.

## 1.3.3 Risques de blessures et de dommages matériels en cas de maintenance ou de réparation négligée ou non conforme

- ▶ Ne tentez jamais d'effectuer vous-même des travaux de maintenance ou de réparation de votre produit.
- ▶ Contactez immédiatement un installateur spécialisé afin qu'il procède au dépannage.
- ▶ Conformez-vous aux intervalles de maintenance prescrits.

## 1.3.4 Dommages matériels en cas d'utilisation d'une minuterie

Si vous utilisez une minuterie, un réarmement intempestif de la sécurité de surchauffe peut se produire en cas de défaut. Le réarmement intempestif du produit peut générer des dommages matériels sur le produit.

- ▶ N'utilisez pas de minuterie pour commander le produit.



## Remarques relatives à la documentation 2

### 2 Remarques relatives à la documentation

#### 2.1 Respect des documents complémentaires applicables

- Conformez-vous impérativement à toutes les notices d'utilisation qui accompagnent les composants de l'installation.

#### 2.2 Conservation des documents

- Conservez soigneusement cette notice ainsi que tous les autres documents complémentaires applicables pour pouvoir vous y référer ultérieurement.

#### 2.3 Validité de la notice

La présente notice s'applique exclusivement aux produits suivants :

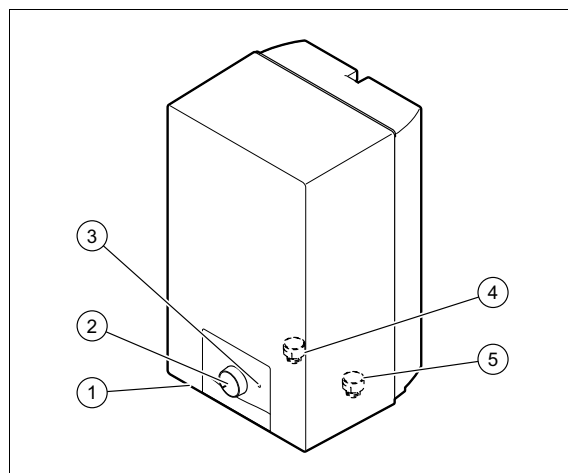
##### Appareil - référence d'article

VEN 10/7-5_O	0010021143
VEN 10/7-5_U	0010021144
VEN 5/7-5_O_INT	0010021145
VEN 5/7-5_U_INT	0010021146

### 3 Description du produit

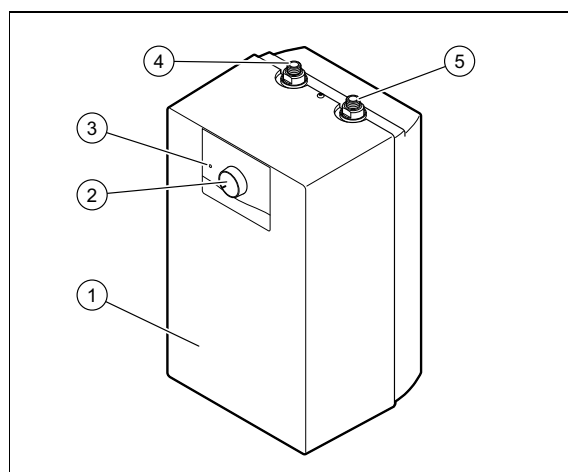
#### 3.1 Elements fonctionnels

**Validité:** Installation au-dessus du plan de travail



- |   |                               |   |                              |
|---|-------------------------------|---|------------------------------|
| 1 | Ballon d'eau chaude sanitaire | 4 | Sortie eau chaude sanitaire  |
| 2 | Sélecteur de température      | 5 | Arrivée eau froide sanitaire |
| 3 | Voyant de contrôle de chauffe |   |                              |

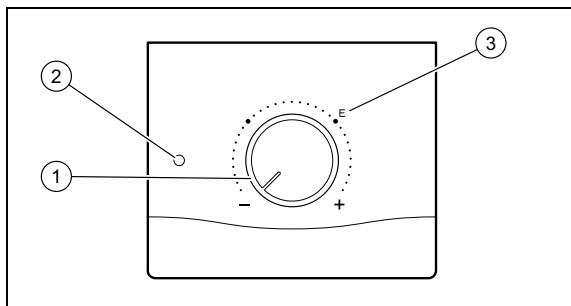
**Validité:** Installation au-dessous du plan de travail



- |   |                               |   |                              |
|---|-------------------------------|---|------------------------------|
| 1 | Ballon d'eau chaude sanitaire | 4 | Sortie eau chaude sanitaire  |
| 2 | Sélecteur de température      | 5 | Arrivée eau froide sanitaire |
| 3 | Voyant de contrôle de chauffe |   |                              |

## 4 Fonctionnement

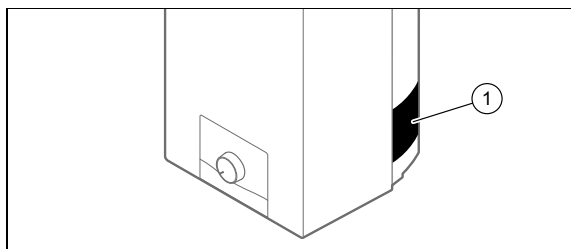
### 3.2 Vue d'ensemble des éléments de commande



- 1 Sélecteur de température  
2 Voyant de contrôle  
3 Mode économie d'énergie

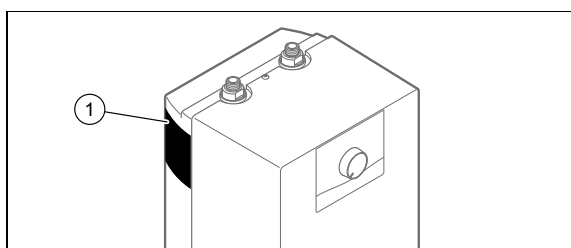
### 3.3 Emplacement de la plaque signalétique

**Validité:** Installation au-dessus du plan de travail



- 1 Plaque signalétique

**Validité:** Installation au-dessous du plan de travail



- 1 Plaque signalétique

### 3.4 Indications sur la plaque signalétique

Indication sur la plaque signalétique	Signification
Numéro de série	Sert à l'identification ; 7ème au 16ème chiffre = référence d'article du produit
VEN ...	Composant système qui sert à la production d'eau chaude sanitaire
eloSTOR	Désignation du produit
kW	Puissance nominale
230 V 50 Hz	Tension - Fréquence
MPa	Pression maximale
IP (p. ex. X4D)	Degré de protection contre la pénétration en eau

### 3.5 Marquage CE



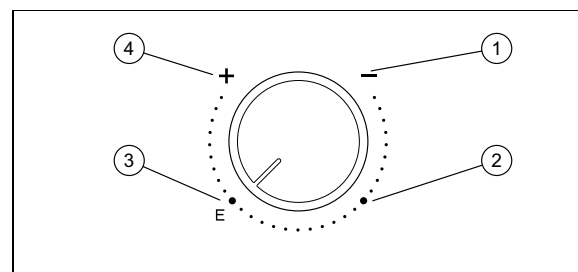
Le marquage CE atteste que les appareils sont conformes aux exigences élémentaires des directives applicables, conformément à la plaque signalétique.

La déclaration de conformité est disponible chez le fabricant.

## 4 Fonctionnement

### 4.1 Description du fonctionnement du sélecteur de température

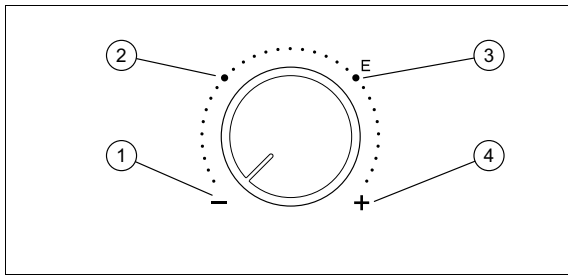
**Validité:** Installation au-dessus du plan de travail



- 1 Protection contre le gel  
2 Température de l'eau : 40 °C  
3 Mode économie d'énergie  
4 Mode eau bouillante

## Fonctionnement 4

**Validité:** Installation au-dessous du plan de travail



- |   |                              |   |                         |
|---|------------------------------|---|-------------------------|
| 1 | Protection contre le gel     | 3 | Mode économie d'énergie |
| 2 | Température de l'eau : 40 °C | 4 | Mode eau bouillante     |



### **Avertissement ! Risque de brûlures au contact de l'eau chaude**

Il y a risque de brûlure aux points de puisage de l'eau chaude avec des températures supérieures à 60 °C. Les enfants en bas âge et les personnes âgées peuvent également encourir un péril, même avec des températures plus faibles.

- Sélectionnez la température d'eau chaude de sorte qu'elle ne présente de danger pour personne.

Si le sélecteur de température est positionné sur la position **(1)** l'eau à l'intérieur du ballon est protégée contre le gel lorsque le ballon est connecté électriquement. La température ne descend pas en dessous de 8 °C. Le robinet et les tuyaux ne sont pas protégés contre le gel.

Si le sélecteur de température est positionné sur la position **(2)** la température de l'eau chaude sanitaire est de 40 °C en moyenne. Pour des raisons d'hygiène, cette position ne doit être sélectionnée que pour un usage limité.

Si le sélecteur de température est positionné sur la position **(3)** la température de l'eau chaude sanitaire est de 60 °C en moyenne. Cette position de réglage est la plus adaptée aux besoins d'eau chaude courants, le ballon fonctionne de manière économe en limitant les risques de calcaire.

Si le sélecteur de température est positionné sur la position **(4)** la température de l'eau chaude sanitaire est de 85 °C en moyenne. Il est préférable de sélectionner cette position de réglage uniquement dans le cas d'un besoin spécifique d'eau chaude sanitaire.

Si le sélecteur de température est positionné sur la position **(1)** l'eau à l'intérieur du ballon est protégée contre le gel lorsque le ballon est connecté électriquement. La température ne descend pas en dessous de 8 °C. Le robinet et les tuyaux ne sont pas protégés contre le gel.

Si le sélecteur de température est positionné sur la position **(2)** la température de l'eau chaude sanitaire est de 40 °C en moyenne. Pour des raisons d'hygiène, cette position ne doit être sélectionnée que pour un usage limité.

Si le sélecteur de température est positionné sur la position **(3)** la température de l'eau chaude sanitaire est de 60 °C en moyenne. Cette position de réglage est la plus adaptée aux besoins d'eau chaude courants, le ballon fonctionne de manière économe en limitant les risques de calcaire.

Si le sélecteur de température est positionné sur la position **(4)** la température de l'eau chaude sanitaire est de 85 °C en moyenne. Il est préférable de sélectionner cette position de réglage uniquement dans le cas d'un besoin spécifique d'eau chaude sanitaire.

Lors du processus de chauffage, de l'eau chaude sanitaire peut s'écouler du robinet en raison de la dilatation thermique. Ceci

## 5 Dépannage

est tout à fait normal pour un ballon ouvert. Les écoulements d'eau ne peuvent pas être évités même en serrant davantage la robinetterie.

### 4.2 Mise en marche du produit

- ▶ Ne procédez pas à la mise en fonctionnement du produit avant que l'habillage ne soit totalement fermé.

### 4.3 Protection contre le gel

Pour que les dispositifs de protection contre le gel restent opérationnels, vous devez laisser le système sous tension.

## 5 Dépannage

### 5.1 Élimination des défauts

En cas de défaut persistant, il faut réinitialiser le blocage manuellement. Le produit ne se remet à fonctionner normalement qu'une fois que l'anomalie a été corrigée.

- ▶ Reportez-vous au tableau en annexe pour remédier aux anomalies de fonctionnement.
- ▶ Si vous ne pouvez remédier à l'anomalie, veuillez vous adresser à votre professionnel qualifié.

## 6 Maintenance

### 6.1 Maintenance

Seules une inspection annuelle et une maintenance bisannuelle, réalisées par un installateur spécialisé, permettent de garantir la disponibilité et la sécurité, la fiabilité et la longévité du produit. Il peut être nécessaire d'anticiper l'intervention de maintenance, en fonction des constats de l'inspection.

### 6.2 Entretien du produit

- ▶ Nettoyez l'habillage avec un chiffon humecté d'eau savonneuse.
- ▶ N'utilisez pas d'aérosol, de produit abrasif, de produit vaisselle, de détergent solvanté ou chloré.

## 7 Mise hors service

- ▶ Confiez la mise hors service du produit à un professionnel qualifié.

## 8 Recyclage et mise au rebut

- ▶ Confiez la mise au rebut de l'emballage à l'installateur spécialisé qui a installé le produit.



Si le produit porte ce symbole :

- ▶ Dans ce cas, ne jetez pas le produit avec les ordures ménagères.
- ▶ Éliminez le produit auprès d'un point de collecte d'équipements électriques et électroniques usagés.



Si le produit renferme des piles qui portent ce symbole, cela signifie que les piles peuvent contenir des substances nocives ou polluantes.

- ▶ Dans ce cas, déposez les piles dans un point de collecte de piles usagées.

## 9 Garantie

Pour obtenir des informations concernant la garantie constructeur, veuillez contacter l'adresse indiquée au verso.



### **10 Service client**

Les coordonnées de notre service client figurent dans l'annexe Country specifics ou sur notre site Internet.

# Annexe

## Annexe

### A Identification et élimination des dérangements

anomalie	Dépannage
Le produit s'est éteint.	<ul style="list-style-type: none"><li data-bbox="726 414 1386 443">– Vérifiez si le robinet d'eau froide est ouvert.</li><li data-bbox="726 448 1386 510">– Vérifiez que le produit est bien raccordé au réseau électrique.</li><li data-bbox="726 515 1386 577">– Tournez le selecteur de température et vérifiez si l'indicateur lumineux s'allume.</li></ul>



## Upute za korištenje

### 1 Sigurnost

#### 1.1 Upozorenja koja se odnose na rukovanje

##### Klasifikacija upozorenja koja se odnose na određenu radnju

Upozorenja koja se odnose na određenu radnju klasificirana su znakovima upozorenja i signalnim riječima u pogledu moguće opasnosti na sljedeći način:

##### Znakovi upozorenja i signalne riječi



##### **Opasnost!**

Neposredna opasnost po život ili opasnost od teških tjelesnih ozljeda



##### **Opasnost!**

Opasnost po život od strujnog udara



##### **Upozorenje!**

Opasnost od lakših tjelesnih ozljeda



##### **Oprez!**

Rizik od materijalnih ili ekoloških šteta

#### 1.2 Namjenska uporaba

U slučaju nestručne ili nenamjenske uporabe može doći do opasnosti do tjelesnih ozljeda i opasnosti po život korisnika ili trećih osoba, odn. oštećenja proizvoda i drugih materijalnih vrijednosti.



Proizvod ima namjenu otvorenog generatora topline isključivo za pripremu tople vode.

Električni spremnik za toplu vodu namijenjen je za zagrijavanje pitke vode sukladno važećim normama za kvalitetu. U slučaju loše kvalitete pitke vode postoji opasnost od stvaranja korozije na proizvodu.

Ovaj proizvod isključivo funkcionira u kombinaciji s niskotlačnom armaturom.

Isključivo je dopuštena montaža u vertikalnom položaju ugradnje na zidu.

Namjenska uporaba obuhvaća:

- pridržavanje priloženih uputa za uporabu proizvoda te svih drugih komponenata postrojenja
- poštivanje svih uvjeta za inspekciju i održavanje navedenih u uputama.

Ovaj proizvod mogu upotrebljavati djeca od 8 godine starosti i više, kao i osobe sa smanjenim tjelesnim, osjetilnim ili mentalnim sposobnostima, odnosno sa nedovoljnim znanjem i iskustvom samo ako se nadziru ili ako su upućene u sigurnu upotrebu proizvoda, kao i ako razumiju opasnosti koje rezultiraju iz toga. Djeca se ne smiju igrati proizvodom. Čišćenje i radove



# 1 Sigurnost

održavanja za koja je zadužen korisnik ne smiju provoditi djeca bez nadzora.

Neka druga vrsta uporabe od one koja je navedena u ovim uputama ili uporaba koja prelazi granice ovdje opisane uporabe smatra se nenamjenskom. U nenamjensku uporabu ubraja se i svaka neposredna komercijalna i industrijska uporaba.

## **Pozor!**

Zabranjena je svaka zlouporaba uređaja.

## 1.3 Općeniti sigurnosni zahtjevi

### 1.3.1 Opasnost po život zbog preinaka proizvoda ili prostora oko proizvoda

- ▶ Nemojte uklanjati, premostiti ili blokirati sigurnosne uređaje.
- ▶ Nemojte vršiti nikakve manipulacije na sigurnosnoj opremi.
- ▶ Nikada nemojte uništavati ili uklanjati plombe na sastavnim dijelovima.
- ▶ Nemojte vršiti nikakve promjene:
  - na proizvodu
  - na dovodima vode i struje
  - na odvodnim vodovima

- na građevinskom objektu koje mogu utjecati na pogonsku sigurnost proizvod

### 1.3.2 Opasnost zbog pogrešnog rukovanja

Pogrešnim rukovanjem možete ugroziti sebe i druge te prouzročiti materijalnu štetu.

- ▶ Pročitajte pažljivo ove upute i sve važeće dokumente, posebno poglavlje "Sigurnost" i upozoravajuće napomene.
- ▶ Provedite one aktivnosti koje su navedene u priloženim uputama za korištenju.

### 1.3.3 Opasnost od ozljeda i rizik od materijalne štete uslijed nepravilnog ili neizvršenog održavanja i popravka

- ▶ Nikada nemojte sami pokušavati provoditi radove održavanja ili popravke svojeg proizvoda.
- ▶ Uklanjanje smetnji i oštećenja odmah bi trebao provesti ovlašteni serviser.
- ▶ Pridržavajte se zadanih intervala za radove održavanja.

### 1.3.4 Materijalne štete uslijed primjene vremenske sklopke

Ako koristite vremensku sklopku kod greške može doći do neželjenog ponovnog postavljanja





sigurnosnog ograničivača temperature. Neželjeno ponovno postavljanje proizvoda može uzrokovati materijalne štete na proizvodu.

- ▶ Za upravljanje proizvodom nemojte koristiti vremensku sklopku.



## 2 Napomene o dokumentaciji

### 2 Napomene o dokumentaciji

#### 2.1 Poštivanje važeće dokumentacije

- Obvezno obratite pozornost na sve upute za uporabu koje su priložene uz komponente sustava.

#### 2.2 Čuvanje dokumentacije

- Sačuvajte ove upute za rukovanje, kao i svu važeću dokumentaciju kako biste ih mogli koristiti i dalje.

#### 2.3 Područje važenja uputa

Ove upute važe isključivo za sljedeće proizvode:

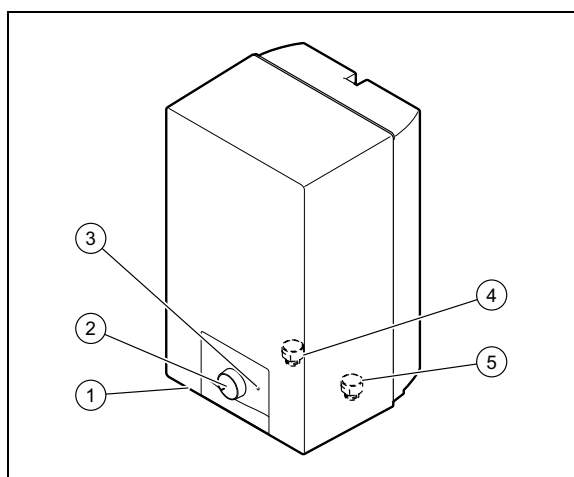
##### Broj artikla proizvoda

VEN 10/7-5_O	0010021143
VEN 10/7-5_U	0010021144
VEN 5/7-5_O_INT	0010021145
VEN 5/7-5_U_INT	0010021146

## 3 Opis proizvoda

### 3.1 Funkcijski elementi

**Područje važenja:** Instalacija iznad radne površine

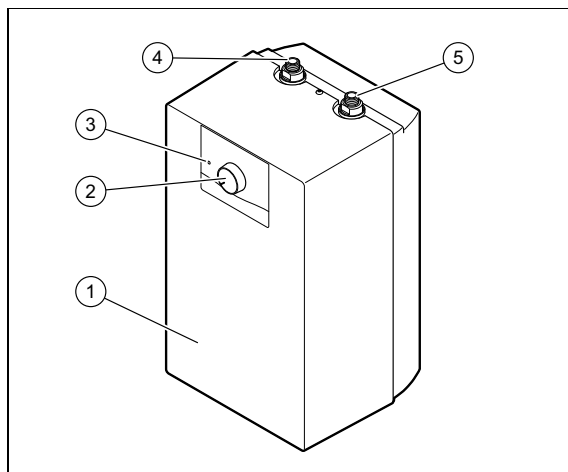


- 1 Spremnik tople vode      2 Birač temperature

- 3 Kontrolna lampica za grijanje  
4 Odvod tople vode

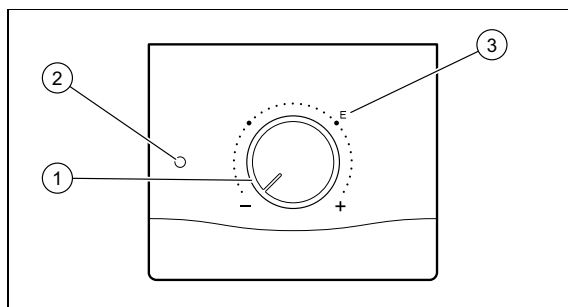
- 5 Priključak hladne vode

**Područje važenja:** Instalacija ispod radne površine



- 1 Spremnik tople vode      4 Odvod tople vode  
2 Birač temperature      5 Priključak hladne vode  
3 Kontrolna lampica za grijanje

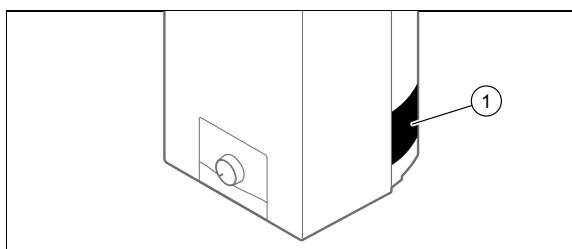
### 3.2 Pregled upravljačkih elementa



- 1 Birač temperature      3 Energetski štedljivi pogon  
2 Kontrolna lampica

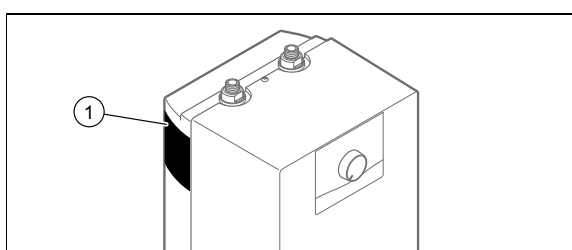
### 3.3 Mjesto ugradnje tipske pločice

**Područje važenja:** Instalacija iznad radne površine



1 Tipska pločica

**Područje važenja:** Instalacija ispod radne površine



1 Tipska pločica

### 3.4 Podaci na tipskoj pločici

Podatak na tipskoj pločici	Značenje
Serijski broj	Služi za identifikaciju; 7. do 16. znamenka = broj artikla proizvoda
VEN ...	Komponente sustava za pripremu tople vode
eloSTOR	Naziv proizvoda
kW	Nazivna snaga
230 V 50 Hz	Električni napon – frekvencija
MPa	Maksimalni tlak
IP (npr. X4D)	Stupanj zaštite protiv vode

### 3.5 CE oznaka



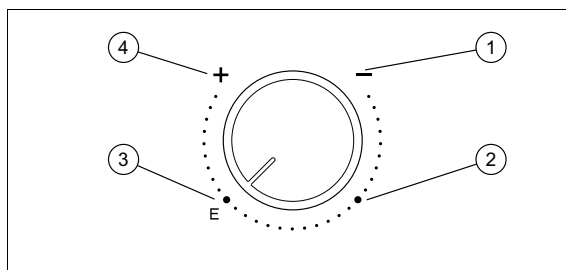
CE-oznakom je dokumentirano da proizvodi sukladno tipskoj pločici ispunjavaju osnovne zahtjeve važećih smjernica.

Uvid u izjavu o sukladnosti moguće je dobiti kod proizvođača.

## 4 Rad

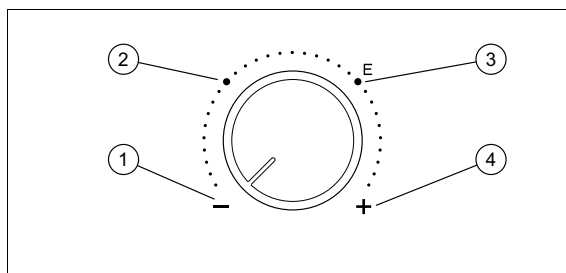
### 4.1 Opis načina funkcioniranja birača temperature

**Područje važenja:** Instalacija iznad radne površine



- |   |                               |   |                                |
|---|-------------------------------|---|--------------------------------|
| 1 | Zaštita od smrzavanja         | 3 | Energetski štedljivi pogon     |
| 2 | Temperatura tople vode: 40 °C | 4 | Rad s maksimalnom temperaturom |

**Područje važenja:** Instalacija ispod radne površine



- |   |                               |   |                                |
|---|-------------------------------|---|--------------------------------|
| 1 | Zaštita od smrzavanja         | 3 | Energetski štedljivi pogon     |
| 2 | Temperatura tople vode: 40 °C | 4 | Rad s maksimalnom temperaturom |



#### Upozorenje!

#### Opasnost od opekline vrućom vodom

Na ispusnom mjestu tople vode kod temperature iznad 60 °C postoji opasnost od opekline. Za malu djecu ili starije osobe opasnost može postojati već i kod nižih temperatura.

- Temperaturu tople vode odaberite tako da nitko nije ugrožen.

## 5 Prijava smetnje

Ako birač temperature stoji na **(1)**, onda je voda u spremniku zaštićena od smrzavanja sve dok je spremnik priključen na strujnu mrežu. Temperatura ne pada ispod 8 °C. Slavina i crijevo nisu zaštićeni od smrzavanja.

Ako birač temperature stoji na **(2)**, onda je srednja temperatura tople vode 40 °C. Iz higijenskih razloga taj bi se položaj trebao birati samo u ograničenoj mjeri.

Ako birač temperature stoji na **(3)**, onda je srednja temperatura tople vode 60 °C. Ovaj položaj regulatora najprikladniji je za uobičajenu potrošnju tople vode. Na taj način spremnik štedljivo radi i ispad vapnenca je na niskoj razini.

Ako birač temperature stoji na **(4)**, onda je srednja temperatura tople vode 85 °C. U slučaju posebne potrebe za toplom vodom trebalo bi odabrati ovaj položaj regulatora.

Ako birač temperature stoji na **(1)**, onda je voda u spremniku zaštićena od smrzavanja sve dok je spremnik priključen na strujnu mrežu. Temperatura ne pada ispod 8 °C. Slavina i crijevo nisu zaštićeni od smrzavanja.

Ako birač temperature stoji na **(2)**, onda je srednja temperatura tople vode 40 °C. Iz higijenskih razloga taj bi se položaj trebao birati samo u ograničenoj mjeri.

Ako birač temperature stoji na **(3)**, onda je srednja temperatura tople vode 60 °C. Ovaj položaj regulatora najprikladniji je za uobičajenu potrošnju tople vode. Na taj način spremnik štedljivo radi i ispad vapnenca je na niskoj razini.

Ako birač temperature stoji na **(4)**, onda je srednja temperatura tople vode 85 °C. U slučaju posebne potrebe za toplom vodom trebalo bi odabrati ovaj položaj regulatora.

Tijekom postupka zagrijavanja zbog ekspanzije topline iz slavine može curiti topla voda. Kod otvorenog spremnika to je potpuno normalno. Ne može se izbjeći cure-

nje vode, čak niti jakim pritezanjem armature.

### 4.2 Puštanje proizvoda u pogon

- ▶ Pustite pogon u rada samo ako je oplata do kraja zatvorena.

### 4.3 Zaštita od smrzavanja

Kako bi uređaji za zaštitu od smrzavanja stalno bili spremni za rad, sustav morate ostaviti uključen.

## 5 Prijava smetnje

### 5.1 Uklanjanje smetnji

Kod stalnih grešaka blokada se mora ručno resitirati. Tek kad se ukloni greška, ponovno može započeti rad.

- ▶ Uklonite smetnje pomoću tablice u prilogu.
- ▶ Ako ne možete ukloniti smetnju, onda se obratite ovlaštenom serviseru.

## 6 Održavanje

### 6.1 Održavanje

Preduvjet za trajnu pogonsku spremnost i sigurnost, pouzdanost i dugi životni vijek proizvoda predstavlja provođenje radova inspekcije svake godine i radova održavanja svake druge godine od strane ovlaštenog servisera. Ovisno o rezultatima inspekcije može biti potrebno ranije održavanje.

### 6.2 Čišćenje proizvoda

- ▶ Oplatu čistite vlažnom krpom natopljenom u otopini vode s malo deterdženta koji ne sadrži otapala.
- ▶ Nemojte koristiti raspršivače, sredstva za ribanje, sredstva za pranje posuđa ili sredstva za čišćenje koja sadrže otapala ili klor.



## Stavljanje izvan pogona 7

### 7 Stavljanje izvan pogona

- ▶ Stavljanje proizvoda izvan pogona prepustite ovlaštenom serviseru.

### 8 Recikliranje i zbrinjavanje otpada

- ▶ Zbrinjavanje ambalaže prepustite stručnom instalateru koji je instalirao uređaj.



Ako je proizvod obilježen sljedećom oznakom:

- ▶ U tom slučaju nemojte odlagati proizvod u kućni otpad.
- ▶ Umjesto toga predajte proizvod na mjestu za skupljanje električnih i elektroničkih starih uređaja.



Ako proizvod sadrži baterije označene ovim znakom, onda baterije mogu sadržati supstance štetne po zdravlje ili okoliš.

- ▶ U tom slučaju odložite baterije na mjestu za skupljanje baterija.

Obavijest u svezi Zakona o održivom gospodarenju otpadom i Pravilnika o gospodarenju otpadnom električnom i elektroničkom opremom nalazi se na internetskoj stranici društva Vaillant- [www.vaillant.hr](http://www.vaillant.hr).

### 9 Jamstvo

Informacije o jamstvu proizvođača zatražite na adresi za kontakt navedenoj na stražnjoj strani.

### 10 Servisna služba za korisnike

Podaci za kontakt naše servisne službe za korisnike možete naći u adresi navedenoj na stražnjoj strani ili na [www.vaillant.hr](http://www.vaillant.hr).

## Dodatak

### Dodatak

## A Prepoznavanje i uklanjanje smetnji

Smetnja	Prijava smetnje
Proizvod se isključio.	<ul style="list-style-type: none"><li data-bbox="726 421 1380 454">– Provjerite je li otvorena slavina za hladnu vodu.</li><li data-bbox="726 454 1380 488">– Provjerite je li proizvod priključen na strujnu mrežu.</li><li data-bbox="726 488 1380 551">– Okrenite birač temperature i provjerite svijetli li kontrolna lampica.</li></ul>



## Gebruiksaanwijzing

### 1 Veiligheid

#### 1.1 Waarschuwingen bij handelingen

##### Classificatie van de waarschuwingen bij handelingen

De waarschuwingen bij handelingen zijn als volgt door waarschuwingstekens en signaalwoorden aangaande de ernst van het potentiële gevaar ingedeeld:

##### Waarschuwingstekens en signaalwoorden



##### **Gevaar!**

Direct levensgevaar of gevaar voor ernstig lichamelijk letsel



##### **Gevaar!**

Levensgevaar door een elektrische schok



##### **Waarschuwing!**

Gevaar voor licht lichamelijk letsel



##### **Opgelet!**

Kans op materiële schade of milieuschade



#### 1.2 Reglementair gebruik

Er kan bij ondeskundig of oneigenlijk gebruik gevaar ontstaan voor lijf en leven van de gebruiker of derden resp. schade aan het product en andere voorwerpen.

Het product is als open warmteopwekker uitsluitend voor de warmwaterbereiding bestemd.

De elektrische warmwaterboiler is voor de opwarming van drinkwater conform de geldende kwaliteitsnormen bestemd. Bij drinkwater van slechte kwaliteit is er gevaar voor corrosievorming aan het product.

Dit product functioneert uitsluitend in combinatie met lage-drukarmaturen.

De montage is uitsluitend in verticale inbouwpositie aan de wand toegestaan.

Het reglementaire gebruik houdt in:

- het naleven van de meegeleverde gebruiksaanwijzingen van het product alsook van alle andere componenten van de installatie
- het naleven van alle in de handleidingen vermelde inspectie- en onderhoudsvoorwaarden.



# 1 Veiligheid

Dit product kan door kinderen vanaf 8 jaar alsook personen met verminderde fysieke, sensorische of mentale capaciteiten of gebrek aan ervaring en kennis gebruikt worden, als ze onder toezicht staan of m.b.t. het veilige gebruik van het product geïnstrueerd werden en de daaruit resulterende gevaren verstaan. Kinderen mogen niet met het product spelen. Reiniging en onderhoud door de gebruiker mogen niet door kinderen zonder toezicht uitgevoerd worden.

Een ander gebruik dan het in deze handleiding beschreven gebruik of een gebruik dat van het hier beschreven gebruik afwijkt, geldt als niet reglementair. Als niet reglementair gebruik geldt ook ieder direct commercieel of industrieel gebruik.

## **Attentie!**

Ieder misbruik is verboden.



## **1.3 Algemene veiligheidsinstructies**

### **1.3.1 Levensgevaar door veranderingen aan het product of in de omgeving van het product**

- ▶ Verwijder, overbrug of blokkeer in geen geval de veiligheidsinrichtingen.
- ▶ Manipuleer geen veiligheidsinrichtingen.
- ▶ Vernietig of verwijder geen verzegelingen van componenten.
- ▶ Breng geen veranderingen aan:
  - aan het product
  - aan de toevoerleidingen voor water en stroom
  - aan de afvoerleidingen
  - aan bouwconstructies die de gebruiksveiligheid van het product kunnen beïnvloeden

### **1.3.2 Gevaar door foute bediening**

Door foute bediening kunt u zichzelf en anderen in gevaar brengen en materiële schade veroorzaken.

- ▶ Lees deze handleiding en alle andere documenten die van toepassing zijn zorgvuldig,



vooral het hoofdstuk "Veiligheid" en de waarschuwingen.

- ▶ Voer alleen de werkzaamheden uit waarover deze gebruiksaanwijzing aanwijzingen geeft.

### **1.3.3 Verwondingsgevaar en gevaar voor materiële schade door ondeskundig of niet-uitgevoerd onderhoud en ondeskundige of niet-uitgevoerde reparatie**

- ▶ Probeer nooit om zelf onderhoudswerk of reparaties aan uw product uit te voeren.
- ▶ Laat storingen en schade onmiddellijk door een installateur verhelpen.
- ▶ Neem de opgegeven onderhoudsintervallen in acht.

### **1.3.4 Materiële schade bij het gebruik van een schakelklok**

Als u een schakelklok gebruikt, kan het bij een fout tot het ongewild resetten van de veiligheidstemperatuurbegrenzer komen. Het ongewild resetten van het product kan tot materiële schade aan het product leiden.

- ▶ Gebruik voor de regeling van het product geen schakelklok.



## 2 Aanwijzingen bij de documentatie

### 2 Aanwijzingen bij de documentatie

#### 2.1 Aanvullend geldende documenten in acht nemen

- Neem absoluut alle gebruiksaanwijzingen die bij de componenten van de installatie worden meegeleverd in acht.

#### 2.2 Documenten bewaren

- Bewaar deze handleiding alsook alle documenten die van toepassing zijn voor het verdere gebruik.

#### 2.3 Geldigheid van de handleiding

Deze handleiding geldt uitsluitend voor de volgende producten:

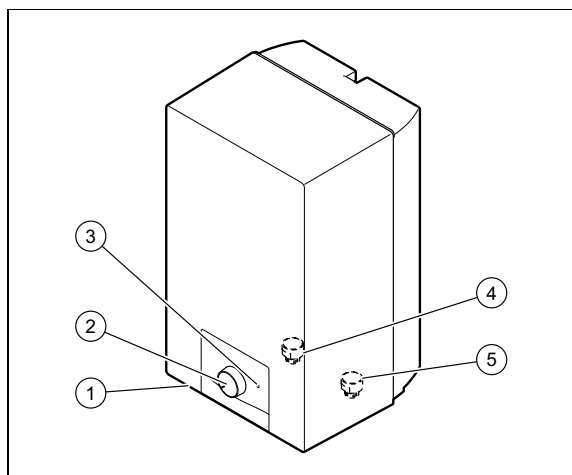
##### Productartikelnummer

VEN 10/7-5_O	0010021143
VEN 10/7-5_U	0010021144
VEN 5/7-5_O_INT	0010021145
VEN 5/7-5_U_INT	0010021146

## 3 Productbeschrijving

### 3.1 Functie-elementen

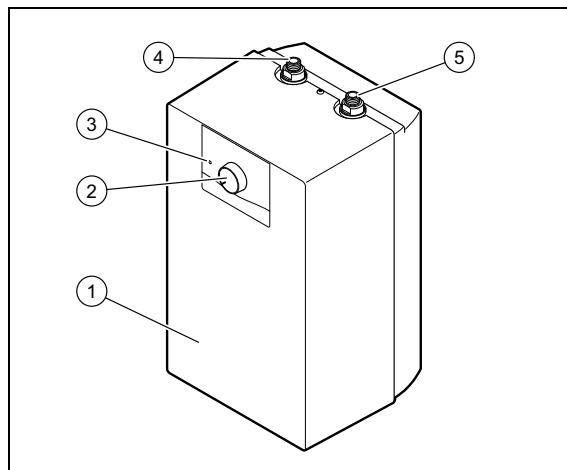
**Geldigheid:** Installatie boven het werkvlak



- 1 Warmwaterboiler    2 Temperatuurkeuzeknop

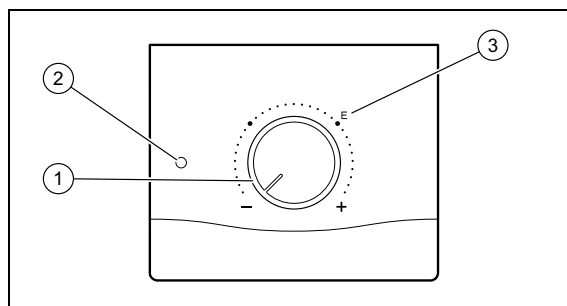
- 3 Verwarmingscontrolelampje    5 Koudwateraansluiting  
4 Warmwateraansluiting

**Geldigheid:** Installatie onder het werkvlak



- 1 Warmwaterboiler    4 Warmwateraansluiting  
2 Temperatuurkeuzeknop    5 Koudwateraansluiting  
3 Verwarmingscontrolelampje

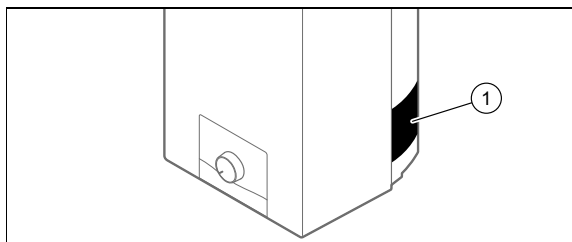
### 3.2 Overzicht bedieningselementen



- 1 Temperatuurkeuzeknop    3 Energiebesparend gebruik  
2 Controlelampje

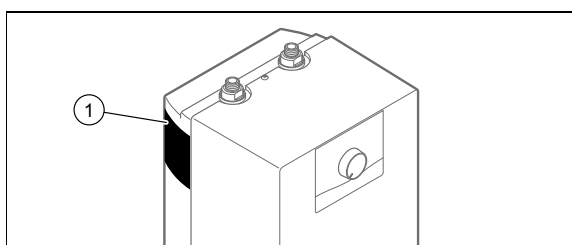
## 3.3 Installatieplaats van het typeplaatje

**Geldigheid:** Installatie boven het werkvlak



1 Typeplaatje

**Geldigheid:** Installatie onder het werkvlak



1 Typeplaatje

## 3.4 Gegevens op het typeplaatje

Gegevens op het typeplaatje	Betekenis
Serienummer	Dient voor de identificatie; 7e tot 16e cijfer = artikelnummer van het product
VEN ...	Systeemcomponent voor de warmwaterbereiding
eloSTOR	Productbenaming
kW	Nominaal vermogen
230 V 50 Hz	Spanning – frequentie
MPa	Maximale druk
IP (bijv. X4D)	Beschermingsgraad tegen water

## 3.5 CE-markering



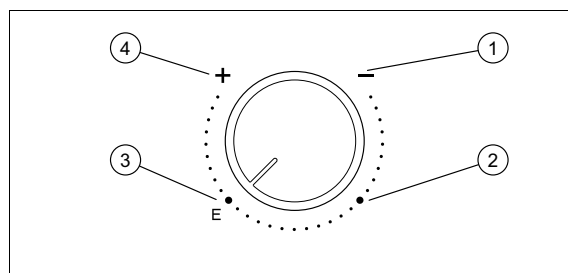
Met de CE-markering wordt aangegeven dat de producten volgens het typeplaatje voldoen aan de fundamentele vereisten van de geldende richtlijnen.

De conformiteitsverklaring kan bij de fabrikant geraadpleegd worden.

## 4 Bedrijf

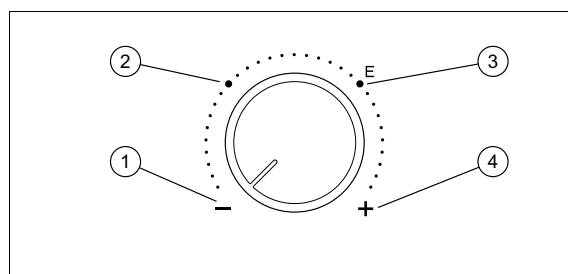
### 4.1 Beschrijving van de werkwijze van de temperatuurkiezer

**Geldigheid:** Installatie boven het werkvlak



- |   |                         |   |                                |
|---|-------------------------|---|--------------------------------|
| 1 | Vorstbeveiliging        | 3 | Energiebesparend gebruik       |
| 2 | Watertemperatuur: 40 °C | 4 | Gebruik met maximumtemperatuur |

**Geldigheid:** Installatie onder het werkvlak



- |   |                         |   |                                |
|---|-------------------------|---|--------------------------------|
| 1 | Vorstbeveiliging        | 3 | Energiebesparend gebruik       |
| 2 | Watertemperatuur: 40 °C | 4 | Gebruik met maximumtemperatuur |

## 4 Bedrijf



### **Waarschuwing!** **Verbrandingsgevaar door heet water**

Aan de tappunten voor warm water bestaat bij temperaturen van meer dan 60 °C verbrandingsgevaar. Kleine kinderen en oudere mensen lopen zelfs bij lagere temperaturen al risico's.

- ▶ Kies een warmwatertemperatuur waarbij niemand gevaar loopt.

Als de temperatuurkeuzeknop op **(1)** staat, dan wordt het water in de boiler tegen het bevroren beschermd, voor zover de boiler op het stroomnet aangesloten is. De temperatuur daalt niet onder 8 °C. De kraan en de slangen zijn niet tegen het bevroren beschermd.

Als de temperatuurkiezer op **(2)** staat, dan bedraagt de gemiddelde warmwatertemperatuur 40 °C. Om hygiënische redenen mag deze stand slechts in beperkte mate gekozen worden.

Als de temperatuurkiezer op **(3)** staat, dan bedraagt de gemiddelde warmwatertemperatuur 60 °C. Deze regelstand is het best geschikt voor de gebruikelijke warmwaterbehoefte. Op deze manier wordt de boiler spaarzaam gebruikt en de kalkaanslag gering gehouden.

Als de temperatuurkiezer op **(4)** staat, dan bedraagt de gemiddelde warmwatertemperatuur 85 °C. Deze regelstand mag alleen in het geval van een speciale warmwaterbehoefte gekozen worden.

Als de temperatuurkeuzeknop op **(1)** staat, dan wordt het water in de boiler tegen het bevroren beschermd, voor zover de boiler op het stroomnet aangesloten is. De temperatuur daalt niet onder 8 °C. De kraan

en de slangen zijn niet tegen het bevroren beschermd.

Als de temperatuurkiezer op **(2)** staat, dan bedraagt de gemiddelde warmwatertemperatuur 40 °C. Om hygiënische redenen mag deze stand slechts in beperkte mate gekozen worden.

Als de temperatuurkiezer op **(3)** staat, dan bedraagt de gemiddelde warmwatertemperatuur 60 °C. Deze regelstand is het best geschikt voor de gebruikelijke warmwaterbehoefte. Op deze manier wordt de boiler spaarzaam gebruikt en de kalkaanslag gering gehouden.

Als de temperatuurkiezer op **(4)** staat, dan bedraagt de gemiddelde warmwatertemperatuur 85 °C. Deze regelstand mag alleen in het geval van een speciale warmwaterbehoefte gekozen worden.

Tijdens het opwarmen kan vanwege warmte-uitzetting warm water uit de kraan lopen. Dit is bij een open boiler volkomen normaal. Het uitlopen van water kan niet vermeden worden, ook niet door sterker vastdraaien van de armatuur.

### **4.2 Product in gebruik nemen**

- ▶ Neem het product alleen in gebruik als de mantel volledig gesloten is.

### **4.3 Vorstbeveiliging**

Om ervoor te zorgen dat de vorstbeveiligingsinrichtingen permanent bedrijfsklaar zijn, moet u het systeem ingeschakeld laten.



## Verhelpen van storingen 5

### 5 Verhelpen van storingen

#### 5.1 Storingen verhelpen

Bij permanente storingen moet de blokkering manueel teruggezet worden. Pas als de storing verholpen is, kan het gebruik hervat worden.

- ▶ Verhelp de storingen aan de hand van de tabel in de bijlage.
- ▶ Als u de storing niet kunt verhelpen, vraag dan uw vakman om advies.

### 6 Onderhoud

#### 6.1 Onderhoud

Voor de continue inzetbaarheid, gebruiksvoligheid, betrouwbaarheid en lange levensduur van het product zijn een jaarlijkse inspectie en een tweejaarlijks onderhoud van het product door de installateur noodzakelijk. Afhankelijk van de resultaten van de inspectie kan een vroeger onderhoud nodig zijn.

#### 6.2 Product onderhouden

- ▶ Reinig de mantel met een vochtige doek en een beetje oplosmiddelvrije zeep.
- ▶ Gebruik geen sprays, geen schuurmiddelen, afwasmiddelen, oplosmiddel- of chloorhoudende reinigingsmiddelen.

### 7 Buitenbedrijfstelling

- ▶ Laat het product door een vakman buiten bedrijf stellen.

### 8 Recycling en afvoer

- ▶ Laat de verpakking door de installateur afvoeren die het product geïnstalleerd heeft.



Als het product met dit teken is aangeduid:

- ▶ Gooi het product in dat geval niet met het huisvuil weg.
- ▶ Geeft het product in plaats daarvan af bij een inzamelpunt voor oude elektrische of elektronische apparaten.



Als het product batterijen bevat die met dit teken gekenmerkt zijn, kunnen de batterijen substanties bevatten die schadelijk zijn voor gezondheid en milieu.

- ▶ Breng de batterijen in dat geval naar een inzamelpunt voor batterijen.

### 9 Garantie

Informatie over de fabrieksgarantie kunt u bij het aan de achterkant opgegeven contactadres verkrijgen.

### 10 Serviceteam

De contactgegevens van ons serviceteam vindt u in de bijlage Country specifics of op onze website.

# Bijlage

## Bijlage

### A Storingen herkennen en verhelpen

Storing	Verhelpen van storingen
Het product is uitgeschakeld.	<ul style="list-style-type: none"><li>- Controleer of de koudwaterkraan geopend is.</li><li>- Controleer of het product op het elektriciteitsnet aangesloten is.</li><li>- Draai aan de temperatuurkeuzeknop en controleer of het controlelampje brandt.</li></ul>



## Bruksanvisning

### 1 Sikkerhet

#### 1.1 Farehenvisninger som gjelder handlinger

##### Klassifisering av de handlingsrelaterte advarslene

De handlingsrelaterte advarslene er klassifisert ved bruk av varselsymboler og signalord som angir hvor alvorlig den potensielle faren er:

##### Varselsymboler og signalord



##### **Fare!**

Umiddelbar livsfare eller fare for alvorlige personskader



##### **Fare!**

Livsfare på grunn av elektrisk støt



##### **Advarsel!**

Fare for lette personskader



##### **Forsiktig!**

Risiko for materielle skader eller miljøskader

#### 1.2 Tiltenkt bruk

Ved feil eller ikke tiltenkt bruk kan det oppstå fare for brukerens eller tredjeparts liv og helse eller skader på produktet eller andre materielle skader.

Produktet er beregnet brukt som åpen varmegenerator

utelukkende for varmtvannsberedning.

Den elektriske varmtvannstanken er beregnet for oppvarming av drikkevann i samsvar med gjeldende kvalitetsstandarder. Hvis drikkevannet har dårlig kvalitet, kan det oppstå korrosjon på produktet.

Dette produktet fungerer utelukkende i kombinasjon med lavtrykksarmaturer.

Montering er bare tillatt vertikalt på veggen.

Den tiltenkte bruken innebærer:

- å overholde bruksanvisningene som følger med produktet og alle andre komponenter i anlegget
- å overholde alle inspeksjons- og servicebetingelsene som er oppført i veiledningene.

Dette produktet kan brukes av barn fra 8 år og oppover og av personer med reduserte fysiske, sensoriske eller mentale evner eller manglende erfaring og kunnskap hvis bruken skjer under tilsyn eller personen har fått opplæring i sikker bruk av og farene forbundet med bruk av produktet. Barn må ikke leke med produktet. Rengjøring og vedlikehold som utføres av





# 1 Sikkerhet

brukeren, må ikke foretas av barn uten tilsyn.

Annen bruk enn den som er beskrevet i denne veiledningen, gjelder som ikke-forskriftsmessig. Ikke-forskriftsmessig er også enhver umiddelbar kommersiell og industriell bruk.

## Obs!

Alt misbruk er forbudt!

## 1.3 Generelle sikkerhetsanvisninger

### 1.3.1 Livsfare på grunn av forandringer på produktet eller området rundt produktet

- ▶ Sikkerhetsinnretningene må aldri fjernes, forbikobles eller blokkeres.
- ▶ Sikkerhetsinnretningene må aldri manipuleres.
- ▶ Komponentplomberinger må aldri ødelegges eller fjernes.
- ▶ Foreta aldri noen endringer:
  - på produktet
  - på ledningene for vann og strøm
  - på avløpsledningene
  - på forhold i bygningen som kan virke inn på produktets driftssikkerhet

### 1.3.2 Fare på grunn av feilbetjening

Ved feilbetjening kan du utsette deg selv og andre for fare, og

du kan forårsake materielle skader.

- ▶ Sørg for å lese denne håndboken og all gjeldende dokumentasjon for øvrig, spesielt kapitlet "Sikkerhet" og advarslene.
- ▶ Utfør arbeidene som er angitt i denne driftsveiledningen.

### 1.3.3 Fare for personskader og materiell skade ved ikke-forskriftsmessig eller forsømt vedlikehold og reparasjon

- ▶ Forsøk aldri å utføre vedlikeholdsarbeid eller reparasjoner på produktet på egen hånd.
- ▶ Få feil og skader utbedret av en installatør omgående.
- ▶ Overhold de angitte vedlikeholdsintervallene.

### 1.3.4 Materielle skader ved bruk av tidsur

Hvis du bruker tidsur, kan en feil føre til tilbakestilling av sikkerhetstemperaturbegrenseren. Utilsiktet tilbakestilling av produktet kan føre til produktskader.

- ▶ Bruk ikke tidsur til styring av produktet.



# Merknader om dokumentasjonen 2

## 2 Merknader om dokumentasjonen

### 2.1 Annen dokumentasjon som også gjelder og må følges

- ▶ Følg alle bruksanvisninger som er vedlagt komponentene i anlegget.

### 2.2 Oppbevaring av dokumentasjonen

- ▶ Oppbevar denne veiledningen og all gjeldende dokumentasjon for øvrig, for senere bruk.

### 2.3 Veiledningens gyldighet

Denne bruksanvisningen gjelder bare for følgende produkter:

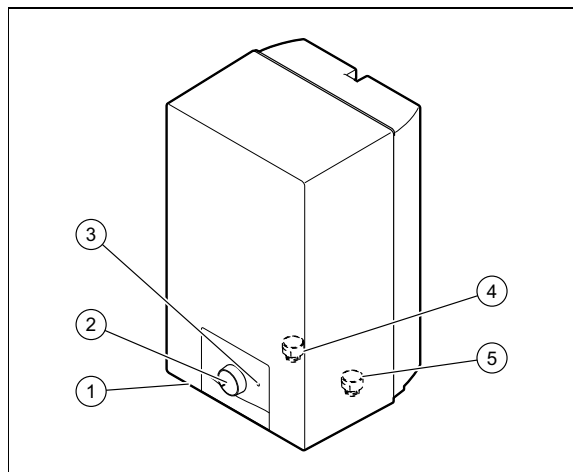
#### Produkt - artikkelnummer

VEN 10/7-5_O	0010021143
VEN 10/7-5_U	0010021144
VEN 5/7-5_O_INT	0010021145
VEN 5/7-5_U_INT	0010021146

## 3 Produktbeskrivelse

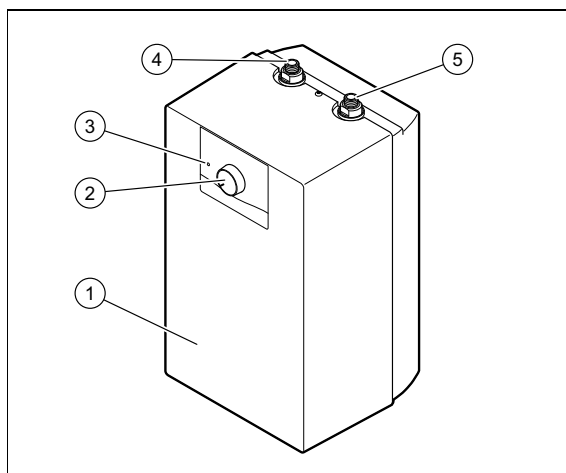
### 3.1 Funksjonselementer

**Gyldighet:** Installasjon over arbeidsflaten



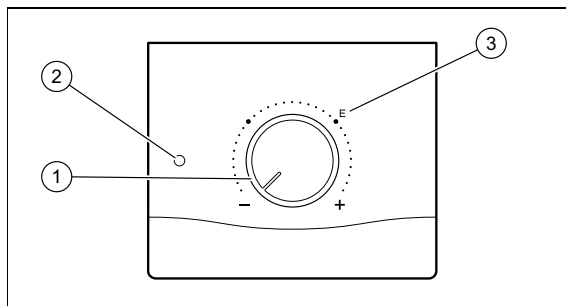
- 1 Varmtvannstank
- 2 Temperaturvelger
- 3 Varmekontroll-lampe
- 4 Varmtvannstilkobling
- 5 Kaldtvannstilkobling

**Gyldighet:** Installasjon under arbeidsflaten



- 1 Varmtvannstank
- 2 Temperaturvelger
- 3 Varmekontroll-lampe
- 4 Varmtvannstilkobling
- 5 Kaldtvannstilkobling

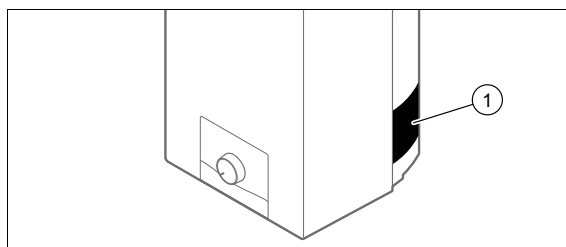
### 3.2 Oversikt over betjeningselementer



- 1 Temperaturvelger
- 2 Kontrolllampe
- 3 Energisparende drift

### 3.3 Typeskiltets plassering

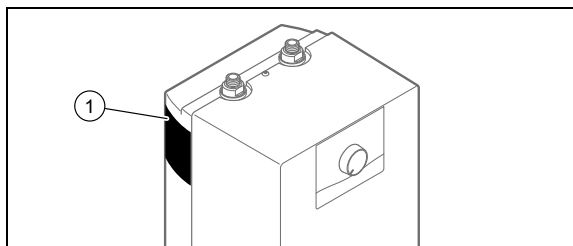
**Gyldighet:** Installasjon over arbeidsflaten



Typeskilt

## 4 Drift

**Gyldighet:** Installasjon under arbeidsflaten



1 Typeskilt

### 3.4 Opplysninger på typeskiltet

Opplysninger på typeskiltet	Betydning
Serienummer	Brukes til identifikasjon; 7. til 16. siffer = produktets artikkelnummer
VEN ...	Systemkomponent for varmtvannsberedning
eloSTOR	Produktbetegnelse
kW	Merkeeffekt
230 V 50 Hz	Spenning – frekvens
MPa	Maksimalt trykk
IP (f.eks. X4D)	Vannbeskyttelsesgrad

### 3.5 CE-merking



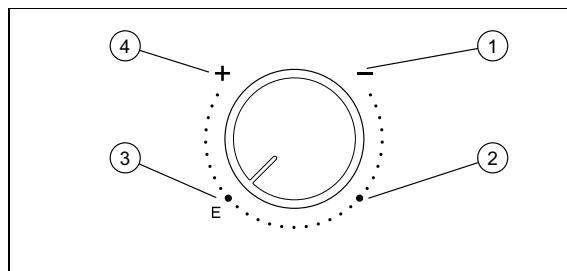
CE-merkingen dokumenterer at produktene ifølge typeskiltet oppfyller de grunnleggende kravene i gjeldende direktiver.

Samsvarserklæringen kan skaffes ved henvendelse til produsenten.

## 4 Drift

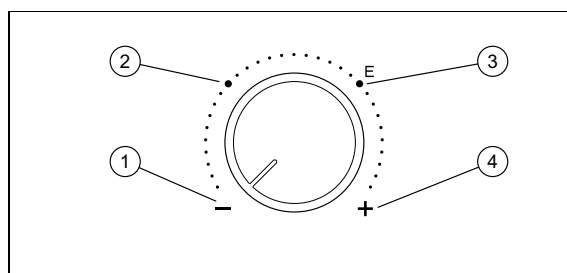
### 4.1 Beskrivelse av temperaturvelgerens virkemåte

**Gyldighet:** Installasjon over arbeidsflaten



- |                         |                                  |
|-------------------------|----------------------------------|
| 1 Frostbeskyttelse      | 3 Energisparende drift           |
| 2 Vanntemperatur: 40 °C | 4 Drift med maksimums-temperatur |

**Gyldighet:** Installasjon under arbeidsflaten



- |                         |                                  |
|-------------------------|----------------------------------|
| 1 Frostbeskyttelse      | 3 Energisparende drift           |
| 2 Vanntemperatur: 40 °C | 4 Drift med maksimums-temperatur |



#### Advarsel!

#### Fare for skålding på grunn av varmt vann

På tappestedene for varmtvann er det fare for skålding ved temperaturer over 60 °C. Småbarn og eldre personer kan skades også ved lavere temperaturer.

- Still varmtvannstemperaturen slik at ingen utsettes for fare.

Når temperaturvelgeren står på **(1)**, beskyttes vannet i tanken mot frost, forutsatt at tanken er koblet til strømnettet. Temperaturen synker ikke under 8 °C. Kranen og slangene er ikke beskyttet mot frost.

Når temperaturvelgeren står på **(2)**, er den gjennomsnittlige varmtvannstemperaturen ca. 40 °C. Av hygieniske grunner bør denne stillingen bare brukes i begrenset utstrekning.

Når temperaturvelgeren står på **(3)**, er den gjennomsnittlige varmtvannstemperaturen ca. 60 °C. Denne reguleringsstillingen er best egnet for vanlig varmtvannsbehov. Da drives tanken økonomisk, og kalkdannelsen holdes på et lavt nivå.

Når temperaturvelgeren står på **(4)**, er den gjennomsnittlige varmtvannstemperaturen ca. 85 °C. Denne reguleringsstillingen bør bare brukes hvis det oppstår et spesielt varmtvannsbehov.

Når temperaturvelgeren står på **(1)**, beskyttes vannet i tanken mot frost, forutsatt at tanken er koblet til strømnettet. Temperaturen synker ikke under 8 °C. Kranen og slangene er ikke beskyttet mot frost.

Når temperaturvelgeren står på **(2)**, er den gjennomsnittlige varmtvannstemperaturen ca. 40 °C. Av hygieniske grunner bør denne stillingen bare brukes i begrenset utstrekning.

Når temperaturvelgeren står på **(3)**, er den gjennomsnittlige varmtvannstemperaturen ca. 60 °C. Denne reguleringsstillingen er best egnet for vanlig varmtvannsbehov. Da drives tanken økonomisk, og kalkdannelsen holdes på et lavt nivå.

Når temperaturvelgeren står på **(4)**, er den gjennomsnittlige varmtvannstemperaturen ca. 85 °C. Denne reguleringsstillingen bør bare brukes hvis det oppstår et spesielt varmtvannsbehov.

På grunn av varmeutvidelse kan vann renne ut av kranen under oppvarmingen. Dette er helt normalt for en åpen tank. Det kan ikke unngås at vann renner ut, heller ikke ved at armaturen strammes hardere.

### 4.2 Ta produktet i bruk

- ▶ Ta bare produktet i bruk når panelet er helt lukket.

### 4.3 Frostbeskyttelse

Du må la systemet være på for å sikre at frostbeskyttelsesinnretningene hele tiden skal være klare til drift.

## 5 Feilsøking

### 5.1 Rette opp feil

Ved permanente feil må sperringen tilbakestilles manuelt. Driften kan ikke gjenopptas før feilen er utbedret.

- ▶ Utbedre feilene som beskrevet i tabellen i vedlegget.
- ▶ Kontakt installatøren hvis du ikke klarer å utbedre feilen.

## 6 Vedlikehold

### 6.1 Vedlikehold

Kontinuerlig driftsberedskap og -sikkerhet, pålitelighet og lang levetid for produktet forutsetter årlig inspeksjon, og service på produktet annethvert år, utført av en installatør. Avhengig av resultatene av inspeksjonen kan et tidligere vedlikehold være nødvendig.

## 7 Ta ut av drift

### 6.2 Rengjøring av produktet

- ▶ Rengjør panelet med en fuktig klut og såpe uten løsemidler.
- ▶ Bruk ikke spray, skuremidler, oppvaskmidler eller løsemiddel- eller klorholdige rengjøringsmidler.

## 7 Ta ut av drift

- ▶ Overlat arbeidet med å ta produktet ut av drift til en installatør.

## 8 Resirkulering og kassering

- ▶ La vedkommende som har installert produktet ta seg av kasseringen av transportemballasjen.



Hvis produktet er merket med dette symbolet:

- ▶ Produktet må ikke kastes som husholdningsavfall.
- ▶ Lever produktet til et innsamlingssted for brukt elektrisk og elektronisk utstyr.



Hvis produktet inneholder batterier som er merket med dette symbolet, kan batteriene inneholde helse- og miljøskadelige stoffer.

- ▶ Du må da levere batteriene til et innsamlingssted for batterier.

## 9 Garanti

Informasjon om produsentgaranti får du ved henvendelse til kontaktadressen som er oppgitt på baksiden.

## 10 Kundeservice

Du finner kontaktopplysningene til vår kundeservice i vedlegget Country specifics eller på vår nettside.



**Tillegg****A Finne og utbedre feil**

<b>Feil</b>	<b>Feilsøking</b>
Produktet har slått seg av.	<ul style="list-style-type: none"><li>– Kontroller om kaldtvannskranen er åpen.</li><li>– Kontroller om produktet er koblet til strømnettet.</li><li>– Drei på temperaturvelgeren, og kontroller om kontrollampen tennes.</li></ul>

# 1 Bezbednost

## Uputstvo za rad

### 1 Bezbednost

#### 1.1 Upozoravajuće napomene koje se odnose na postupanje

##### Klasifikacija upozorenja koja se odnose na određenu aktivnost

Upozoravajuće napomene prema vrsti radnje su uz pomoć znaka upozorenja i signalnih reči klasifikovane u pogledu stepena ozbiljnosti moguće opasnosti:

##### Znakovi upozorenja i signalne reči



##### **Opasnost!**

Neposredna opasnost po život ili opasnost od teških povreda ljudi



##### **Opasnost!**

Opasnost po život zbog strujnog udara



##### **Upozorenje!**

Opasnost od lakih povreda ljudi



##### **Oprez!**

Rizik od materijalne štete ili štete po životnu sredinu

#### 1.2 Pravilno korišćenje

Pri nepravilnoj ili nenamenskoj upotrebi mogu nastati opasnosti po zdravlje i život operatera postrojenja ili trećih lica, odn. do narušavanja kvaliteta proizvoda i drugih materijalnih vrednosti.

Proizvod je predviđen kao otvoreni generator toplote isključivo za pripremanje tople vode.

Električni rezervoar tople vode je predviđen za grejanje sanitarne vode prema važećim standardima kvaliteta. Kod sanitarne vode lošeg kvaliteta postoji opasnost od stvaranja korozije na proizvodu.

Ovaj proizvod funkcioniše isključivo u kombinaciji sa niskonaponskom armaturom.

Montaža je isključivo dozvoljena u vertikalnom položaju ugradnje na zid.

Namenska upotreba obuhvata:

- poštovanje priloženih uputstava za upotrebu proizvoda, kao i svih ostalih komponenta postrojenja
- poštovanje svih uslova za inspekciju i održavanje navedenih u uputstvima.

Ovaj proizvod mogu da koriste deca od 8 godina i naviše kao i lica sa smanjenim psihičkim, senzornim ili mentalnim spo-



sobnostima ili nedostatkom iskustva i znanja, ukoliko su pod nadzorom ili su vezano za sigurnu upotrebu proizvoda podučeni i razumeju opasnosti koje iz toga mogu da nastanu. Deca ne smeju da se igraju sa proizvodom. Čišćenje i korisničko održavanje ne smeju da vrše deca bez nadzora.

Upotreba koja se razlikuje od one opisane u ovom uputstvu ili upotreba koja izlazi izvan okvira ovde opisane upotrebe, smatraće se nenamenskom. Nenamenska je i svaka neposredna komercijalna i industrijska upotreba.

### **Pažnja!**

Svaka zloupotreba je zabranjena.

## **1.3 Opšte sigurnosne napomene**

### **1.3.1 Opasnost po život zbog promena na proizvodu ili u okruženju proizvoda**

- ▶ Ne uklanjajte, ne premošćavajte i ne blokirajte ni u kom slučaju sigurnosne uređaje.
- ▶ Nemojte da prepodešavate sigurnosne uređaje.
- ▶ Nemojte da uništavate niti uklanjate plombe komponenta.

- ▶ Nemojte preduzimati nikakve promene:
  - na proizvodu
  - na dovodima za vodu i struju
  - na odvodnim cevima
  - na zadatim konstrukcionim detaljima, koji mogu da imaju uticaj na sigurnost u radu proizvoda

### **1.3.2 Opasnost od pogrešnog rukovanja**

Zbog pogrešnog rukovanja možete sami sebi da naškodite i da prouzrokuje materijalnu štetu.

- ▶ Pažljivo pročitajte priloženo uputstvo i sva važeća dokumenta, naročito poglavlje „Sigurnost“ i upozoravajuće napomene.
- ▶ Sprovedite aktivnosti samo kao što su opisane u priloženom uputstvu za rad.

### **1.3.3 Opasnost od povrede i rizik od materijalne štete zbog nestručnog ili neizvršenog održavanja i popravke**

- ▶ Nemojte nikada sami da pokušavate da sprovedite radove na održavanju ili popravke na Vašem proizvodu.
- ▶ Neka smetnje i oštećenja odmah ukloni instalater.





# 1 Bezbednost

- ▶ Pridržavajte se zadatih intervala održavanja.

## 1.3.4 Materijalna šteta prilikom korišćenja uklopnog sata

Ako koristite uklopni sat, prilikom greške može doći do neželjenog resetovanja sigurnosnog ograničavača temperature. Neželjeno resetovanje proizvoda može da dovede do materijalne štete na proizvodu.

- ▶ Ne koristite uklopni sat za upravljanje proizvodom.



## Napomene o dokumentaciji 2

### 2 Napomene o dokumentaciji

#### 2.1 Pridravanje priložene važne dokumentacije

- ▶ Obavezno se pridržavajte svih uputstava za upotrebu koja su priložena komponentama postrojenja.

#### 2.2 Čuvanje dokumentacije

- ▶ Čuvajte ovo uputstvo, kao i svu drugu dokumentaciju radi kasnijeg korišćenja.

#### 2.3 Oblast važenja uputstava

Ovo uputstvo važi isključivo za sledeće proizvode:

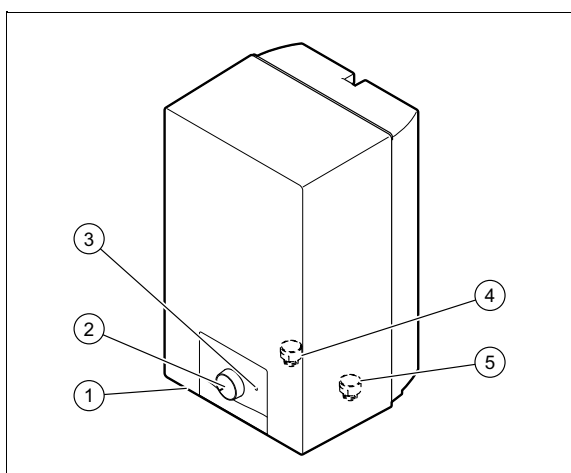
##### Broj artikla proizvoda

VEN 10/7-5_O	0010021143
VEN 10/7-5_U	0010021144
VEN 5/7-5_O_INT	0010021145
VEN 5/7-5_U_INT	0010021146

### 3 Opis proizvoda

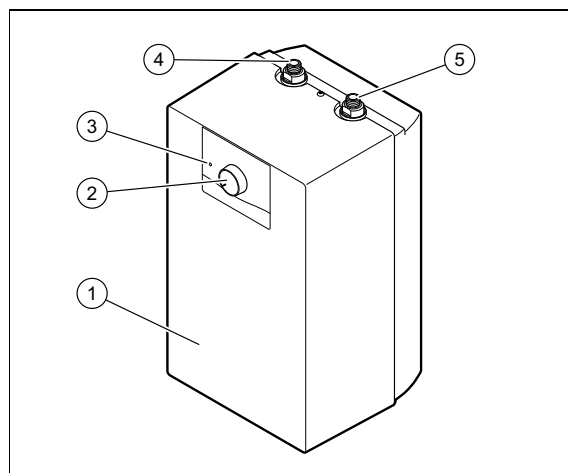
#### 3.1 Funkcionalni elementi

**Oblast važenja:** Instalacija iznad radne površine



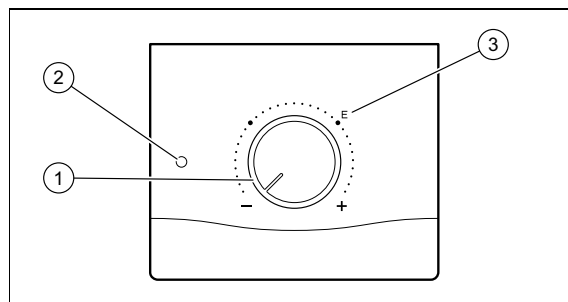
- |                              |                          |
|------------------------------|--------------------------|
| 1 Rezervoar za toplu vodu    | 4 Priključak tople vode  |
| 2 Birač temperature          | 5 Priključak hladne vode |
| 3 Kontrolna lampica grejanja |                          |

**Oblast važenja:** Instalacija ispod radne površine



- |                              |                          |
|------------------------------|--------------------------|
| 1 Rezervoar za toplu vodu    | 4 Priključak tople vode  |
| 2 Birač temperature          | 5 Priključak hladne vode |
| 3 Kontrolna lampica grejanja |                          |

#### 3.2 Pregled komandnih elemenata

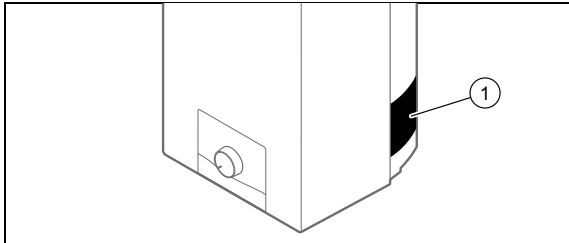


- |                     |                                  |
|---------------------|----------------------------------|
| 1 Birač temperature | 3 Način rada sa uštedom energije |
| 2 Kontrolna lampica |                                  |

## 4 Pogon

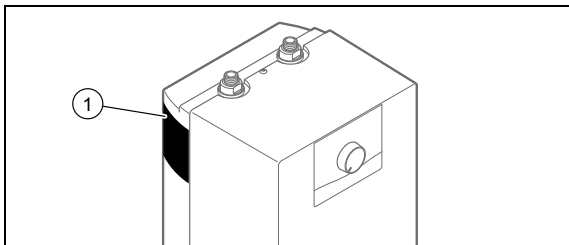
### 3.3 Mesto ugradnje pločice sa oznakom tipa

**Oblast važenja:** Instalacija iznad radne površine



1 Tipaska pločica

**Oblast važenja:** Instalacija ispod radne površine



1 Tipaska pločica

### 3.4 Podaci na tipskoj pločici

Podatak na tipskoj pločici	Značenje
Serijski broj	Služi za identifikaciju; od 7. do 16. cifre = broj artikla proizvoda
VEN ...	Komponenta sistema za pripremanje tople vode
eloSTOR	Oznaka proizvoda
kW	Nominalna snaga
230 V 50 Hz	Napon – frekvencija
MPa	Maksimalan pritisak
IP (npr. X4D)	Stepen zaštite od vode

### 3.5 CE-oznaka



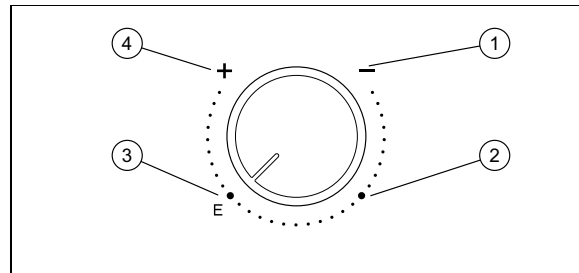
CE-oznakom se dokumentuje da proizvodi u skladu sa pločicom sa oznakom tipa, ispunjavaju osnovne zahteve važećih smernica.

Izjava o usklađenosti se može dobiti na uvid kod proizvođača.

## 4 Pogon

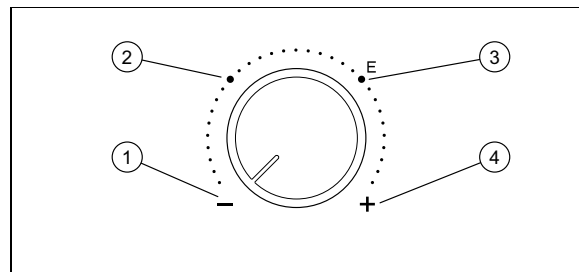
### 4.1 Opis načina funkcionisanja birača temperature

**Oblast važenja:** Instalacija iznad radne površine



- |   |                         |   |                                 |
|---|-------------------------|---|---------------------------------|
| 1 | Zaštita od smrzavanja   | 3 | Način rada sa uštedom energije  |
| 2 | Temperatura vode: 40 °C | 4 | Rad sa maksimalnom temperaturom |

**Oblast važenja:** Instalacija ispod radne površine



- |   |                         |   |                                 |
|---|-------------------------|---|---------------------------------|
| 1 | Zaštita od smrzavanja   | 3 | Način rada sa uštedom energije  |
| 2 | Temperatura vode: 40 °C | 4 | Rad sa maksimalnom temperaturom |



### **Upozorenje!** **Opasnost od opekotina vrelom vodom**

Na mestima za točenje tople vode postoji opasnost od opekotina pri temperaturi preko 60 °C. Opasnost za malu decu i starije osobe postoji već i pri nižim temperaturama.

- ▶ Temperaturu tople vode odaberite tako da niko ne može da bude ugrožen.

Kada birač temperature stoji na (1), onda se voda u rezervoaru štiti od zamrzavanja, ako je rezervoar priključen na električnu mrežu. Temperatura se ne spušta ispod 8 °C. Slavina i creva nisu zaštićeni od zamrzavanja.

Kada birač temperature stoji na (2), onda srednja temperatura tople vode iznosi 40 °C. Iz higijenskih razloga ovaj položaj treba birati samo u ograničenoj meri.

Kada birač temperature stoji na (3), onda srednja temperatura tople vode iznosi 60 °C. Ovaj položaj za podešavanje je predviđen za uobičajenu potrošnju tople vode. Na ovaj način rezervoar se štedljivo koristi i izdvajanje kamenca se drži u manjoj meri.

Kada birač temperature stoji na (4), onda srednja temperatura tople vode iznosi 85 °C. Ovaj položaj za podešavanje treba se izabrati samo u slučaju specijalne potrošnje tople vode.

Kada birač temperature stoji na (1), onda se voda u rezervoaru štiti od zamrzavanja, ako je rezervoar priključen na električnu mrežu. Temperatura se ne spušta ispod 8 °C. Slavina i creva nisu zaštićeni od zamrzavanja.

Kada birač temperature stoji na (2), onda srednja temperatura tople vode iznosi

40 °C. Iz higijenskih razloga ovaj položaj treba birati samo u ograničenoj meri.

Kada birač temperature stoji na (3), onda srednja temperatura tople vode iznosi 60 °C. Ovaj položaj za podešavanje je predviđen za uobičajenu potrošnju tople vode. Na ovaj način rezervoar se štedljivo koristi i izdvajanje kamenca se drži u manjoj meri.

Kada birač temperature stoji na (4), onda srednja temperatura tople vode iznosi 85 °C. Ovaj položaj za podešavanje treba se izabrati samo u slučaju specijalne potrošnje tople vode.

Tokom postupka zagrevanja može doći do isticanja tople vode iz razloga širenja toplote. Ovo je kod otvorenog rezervoara potpuno normalno. Isticanje vode se ne može izbeći, čak ni jačim pričvršćivanjem armature.

### **4.2 Puštanje proizvoda u rad**

- ▶ Pustite proizvod u rad samo onda, kada je oplata kompletno zatvorena.

### **4.3 Zaštita od smrzavanja**

Da bi uređaji za zaštitu od smrzavanja uvek bili spremni za rad, morate ostaviti sistem uključenim.

## **5 Otklanjanje smetnji**

### **5.1 Otklanjanje smetnji**

Kod trajnih grešaka blokada se mora ručno resetovati. Tek kad je smetnja uklonjena, može se opet nastaviti sa radom.

- ▶ Smetnje otklonite pomoću tabele u prilogu.
- ▶ Ako ne možete da otklonite smetnju, onda se obratite svom instalateru.

## 6 Održavanje

### 6 Održavanje

#### 6.1 Održavanje

Pretpostavka za trajnu funkcionalnost i bezbednost rada, pouzdanost i dug vek trajanja proizvoda su godišnja inspekcija i dvogodišnje održavanje proizvoda od strane instalatera. U zavisnosti od rezultata inspekcije može da bude neophodan raniji servis.

#### 6.2 Nega proizvoda

- ▶ Čistite oplatnu vlažnom krpom i sa nešto sapuna bez razređivača.
- ▶ Nemojte da koristite sprejeve, abrazivna sredstva, sredstva za ispiranje, sredstva za čišćenje koja sadrže razređivače ili hlor.

## 7 Stavljanje van pogona

- ▶ Pustite da serviser stavi proizvod van pogona.

## 8 Reciklaža i odlaganje otpada

- ▶ Prepustite odlaganje pakovanja instalateru koji je instalirao proizvod.



Ako je proizvod obeležen ovim znakom:

- ▶ U tom slučaju proizvod nemojte da odložite na kućni otpad.
- ▶ Umesto toga proizvod predajte na sabirno mesto za električne i elektronske stare uređaje.



Ako proizvod sadrži baterije, koje su obeležene ovim znakom, onda baterije mogu da sadrže supstance koje su štetne po zdravlje i životnu sredinu.

- ▶ U tom slučaju baterije uklonite na sabirno mesto za baterije.

## 9 Garancija

Informacije o garanciji proizvođača molimo da potražite na adresi za kontakt navedenoj na poleđini.

## 10 Servisna služba za korisnike

Kontakt podatke naše servisne službe za korisnike pronaći ćete u prilogu Country specifics ili na našoj Internet stranici.



## Dodatak

### A Detekcija i otklanjanje smetnji

Smetnja	Otklanjanje smetnji
Proizvod se isključio.	<ul style="list-style-type: none"><li>– Proverite da li je otvorena slavina za hladnu vodu.</li><li>– Proverite da li je proizvod priključen na električnu mrežu.</li><li>– Okrenite birač temperature i proverite da li se pali kontrolna lampica.</li></ul>

# 1 Säkerhet

## Bruksanvisning

### 1 Säkerhet

#### 1.1 Åtgärdsrelaterade varningsanmärkningar

##### Klassificering av handlingsrelaterade varningar

De handlingsrelaterade varningarna är klassificerade med varningssymboler och signalord enligt allvarlighetsgraden för möjlig fara:

##### Varningssymboler och varningstext



##### **Fara!**

omedelbar livsfara eller fara för allvarliga personskador



##### **Fara!**

Livsfara pga. elektrisk stöt



##### **Varning!**

Fara för lättare personskador



##### **Se upp!**

Risk för skador på föremål eller miljö

#### 1.2 Avsedd användning

Vid olämplig eller ej avsedd användning kan fara för hälsa och liv hos användare eller tredje part uppstå, liksom skador på produkten och andra materiella värden.

Produkten är avsedd att användas som öppen värmekälla för varmvattenberedning.

Den elektriska varmvattenberedaren är avsedd för uppvärmning av dricksvatten enligt de gällande kvalitetsnormerna. Vid dricksvatten av dålig kvalitet finns risk för att produkten skall korrodera.

Denna produkt fungerar endast i kombination med lågtrycksarmaturer.

Monteringen är endast tillåten i vertikal position på väggen.

Avsedd användning innefattar:

- Produktens medföljande driftinstruktioner ska beaktas samt alla ytterligare komponenter i anläggningen
- att alla besiktnings- och underhållsvillkor som anges i anvisningarna uppfylls.

Denna produkt får användas av barn över 8 år samt av personer som har fysiska, sensoriska eller mentala funktionshinder eller saknar erfarenhet och kunskap, förutsatt att de står under uppsikt eller instruerats i hur produkten används på ett säkert sätt och förstår vilka faror den kan medföra. Barn får inte leka med produkten. Rengöring eller användarunderhåll får inte



utföras av barn utan uppsikt av någon vuxen.

All användning utom sådan som beskrivs i dessa anvisningar eller som utgår från sådan gäller som ej avsedd användning. All direkt kommersiell och industriell användning gäller också som ej avsedd användning.

### **Obs!**

Missbruk är ej tillåtet.

## **1.3 Allmänna säkerhetsanvisningar**

### **1.3.1 Livsfara vid förändringar på produkten eller i dess närhet**

- ▶ Ta inte bort, överbrygga eller blockera säkerhetsanordningarna.
- ▶ Manipulera aldrig med säkerhetsanordningarna.
- ▶ Förstör eller avlägsna inte plomberingar från byggnadsdelar.
- ▶ Gör inga ändringar:
  - på produkten
  - vid tilledningarna för vatten och ström
  - på utloppsledningar
  - på komponenter som kan påverka produktens driftsäkerhet

## **Säkerhet 1**



### **1.3.2 Fara på grund av felaktig handhavande**

På grund av felaktig handhavande kan du förorsaka dig själv och andra personskador och materiella skador.

- ▶ Läs den föreliggande anvisningen och alla ytterligare gällande underlag noga och framför allt kapitlet "Säkerhet" och varningar.
- ▶ Utför endast de uppgifter som finns angivna i driftsanvisningen.

### **1.3.3 Risk för personskador och materiell skada pga. felaktigt eller försummat underhåll och reparationsarbete**

- ▶ Försök aldrig själv utföra underhållsarbeten eller reparationer på produkten.
- ▶ Låt en installatör åtgärda störningar och skador omedelbart.
- ▶ Följ de angivna underhållsintervallen.

### **1.3.4 Materiella skador vid användning av ett kopplingsur**

Om du använder ett kopplingsur kan det vid ett fel uppkomma en oönskad återställning av max. temperaturbegränsaren. Den oönskade återställningen av



## 1 Säkerhet

produkten kan leda till materiella skador på produkten.

- ▶ Använd inget kopplingsur för att styra produkten.



## Hänvisningar till dokumentation 2

### 2 Hänvisningar till dokumentation

#### 2.1 Följ anvisningarna i övrig dokumentation

- Anvisningarna i alla de bruksanvisningar som följer med komponenterna ska följas.

#### 2.2 Förvaring av dokumentation

- Förvara dessa anvisningar samt all övrig dokumentation för framtida användning.

#### 2.3 Anvisningens giltighet

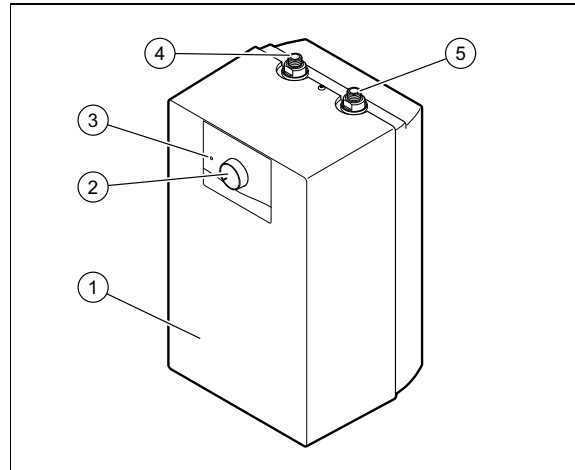
Denna anvisning gäller endast för följande produkter:

##### Produkt - artikelnummer

VEN 10/7-5_O	0010021143
VEN 10/7-5_U	0010021144
VEN 5/7-5_O_INT	0010021145
VEN 5/7-5_U_INT	0010021146

- |                            |                        |
|----------------------------|------------------------|
| 3 Uppvärmningskontrollampa | 5 Kallvattenanslutning |
| 4 Varmvattenanslutning     |                        |

**Giltighet:** Installation under arbetsytan

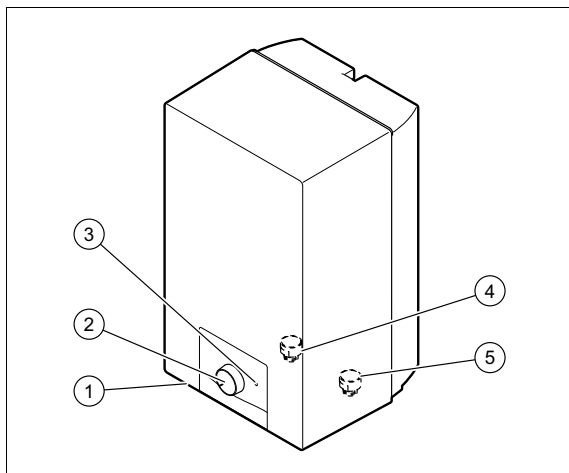


- |                            |                        |
|----------------------------|------------------------|
| 1 Varmvattenberedare       | 4 Varmvattenanslutning |
| 2 Temperaturväljare        | 5 Kallvattenanslutning |
| 3 Uppvärmningskontrollampa |                        |

## 3 Produktbeskrivning

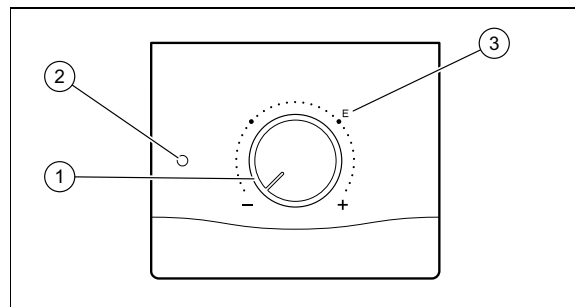
### 3.1 Funktionselement

**Giltighet:** Installation över arbetsytan



- |                      |                     |
|----------------------|---------------------|
| 1 Varmvattenberedare | 2 Temperaturväljare |
|----------------------|---------------------|

### 3.2 Översikt över manöverelement

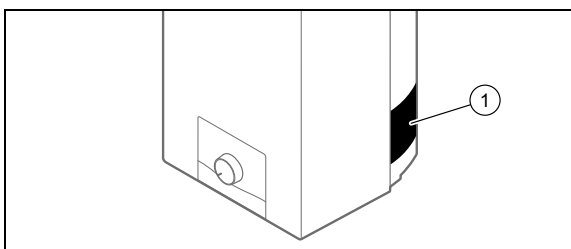


- |                     |                          |
|---------------------|--------------------------|
| 1 Temperaturväljare | 3 Energibesparande drift |
| 2 Kontrollampa      |                          |

## 4 Användning

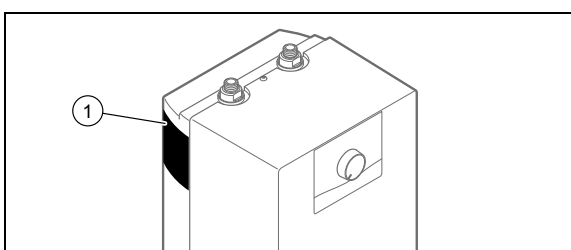
### 3.3 Placering av typskylten

**Giltighet:** Installation över arbetsytan



1 Typskylt

**Giltighet:** Installation under arbetsytan



1 Typskylt

### 3.4 Uppgifter på typskylten

Uppgift på typskylten	Betydelse
Serienummer	Är till för identifiering; siffrorna 7 till 16 = produktens artikelnummer
VEN ...	Systemkomponent för varmvattenberedning
eloSTOR	Produktbeteckning
kW	Märkeffekt
230 V 50 Hz	Spänning – frekvens
MPa	Maximalt tryck
IP (t.ex. X4D)	Skyddsgrad mot vatten

### 3.5 CE-märkning



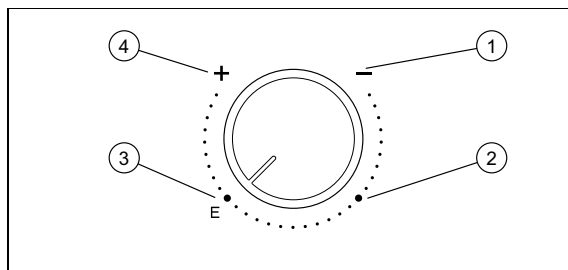
CE-märkningen dokumenterar att produkten i enlighet med typskylten uppfyller de grundläggande krav som ställs av tillämpliga direktiv.

Försäkran om överensstämmelse finns hos tillverkaren.

## 4 Användning

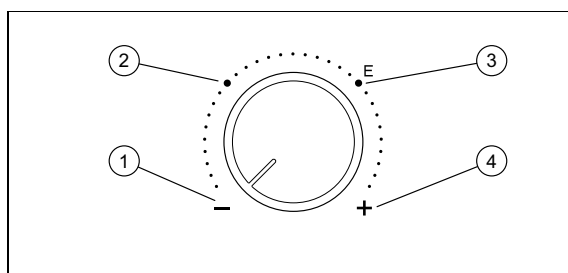
### 4.1 Beskrivning av funktionssättet hos temperaturväljaren

**Giltighet:** Installation över arbetsytan



- |                           |                                |
|---------------------------|--------------------------------|
| 1 Frostskydd              | 3 Energibesparande drift       |
| 2 Vattentemperatur: 40 °C | 4 Drift med maximal temperatur |

**Giltighet:** Installation under arbetsytan



- |                           |                                |
|---------------------------|--------------------------------|
| 1 Frostskydd              | 3 Energibesparande drift       |
| 2 Vattentemperatur: 40 °C | 4 Drift med maximal temperatur |



### Varning! Risk för brännskador pga. hett vatten

Vid tappningsställena för varmvatten finns risk för skällning vid temperaturer över 60 °C. Små barn och äldre personer kan skadas redan vid lägre temperaturer.

- Välj temperatur så att ingen sätts i fara.

Om temperaturväljaren står på (1) så skyddas vattnet mot frysning om bereda-

ren är ansluten till elnätet. Temperaturen sjunker inte under 8 °C. Kranen och slangarna är inte skyddade mot frysning.

Om temperaturväljaren står på **(2)** så ligger medelvarmvattentemperaturen på 40 °C. Av hygieniska skäl bör denna position bara väljas i begränsad omfattning.

Om temperaturväljaren står på **(3)** så ligger medelvarmvattentemperaturen på 60 °C. Denna regleringsinställning är bäst lämpad för det vanliga varmvattenbehovet. På detta sätt drivs beredaren sparsamt och kalkbildningen hålls nere.

Om temperaturväljaren står på **(4)** så ligger medelvarmvattentemperaturen på 85 °C. Denna regleringsinställning bör bara väljas vid ett speciellt varmvattenbehov.

Om temperaturväljaren står på **(1)** så skyddas vattnet mot frysning om beredaren är ansluten till elnätet. Temperaturen sjunker inte under 8 °C. Kranen och slangarna är inte skyddade mot frysning.

Om temperaturväljaren står på **(2)** så ligger medelvarmvattentemperaturen på 40 °C. Av hygieniska skäl bör denna position bara väljas i begränsad omfattning.

Om temperaturväljaren står på **(3)** så ligger medelvarmvattentemperaturen på 60 °C. Denna regleringsinställning är bäst lämpad för det vanliga varmvattenbehovet. På detta sätt drivs beredaren sparsamt och kalkbildningen hålls nere.

Om temperaturväljaren står på **(4)** så ligger medelvarmvattentemperaturen på 85 °C. Denna regleringsinställning bör bara väljas vid ett speciellt varmvattenbehov.

Under uppvärmningen kan varmvatten rinna ut ur kranen på grund av värmeexpansion. Det är helt normalt vid en öppen beredare. Utrinnande vatten går inte att undvika, inte heller genom att dra åt armaturen hårdare.

### 4.2 Ta produkten i drift

- ▶ Ta endast produkten i drift om beklädnaden är helt stängd.

### 4.3 Frostskydd

För att frostskyddsanordningen skall vara permanent driftsklar skall systemet lämnas påslaget.

## 5 Felsökning

### 5.1 Avhjälpa fel

Vid permanenta fel skall spärren återställas manuellt. Först när störningen åtgärdats kan driften återupptas.

- ▶ Åtgärda störningen enligt tabellen i bilagan.
- ▶ Om du inte kan åtgärda störningen vänder du dig till din installatör.

## 6 Underhåll

### 6.1 Underhåll

En långsiktig driftsäkerhet, tillförlitlighet och livslängd hos produkten förutsätter att en besiktning genomförs årligen och underhåll genomförs vartannat år av hantverkaren. Beroende på inspektionsresultaten kan ett tidigare underhåll krävas.

### 6.2 Underhåll av produkten

- ▶ Rengör höljet med en fuktig duk och lite tvål utan lösningsmedel.
- ▶ Använd inga sprejer, slipmedel, lösningsmedel eller klorhaltiga rengöringsmedel.

## 7 Avställning

### 7 Avställning

- ▶ Låt en installatör ta produkten slutgiltigt ur drift.

### 8 Återvinning och avfallshantering

- ▶ Lämna avfallshandlingen av emballaget till den installatör som installerade produkten.



Om produkten är märkt med denna symbol:

- ▶ Avfallshandtera i detta fall inte produkten tillsammans med hushållsavfallet.
- ▶ Lämna istället in produkten på ett insamlingsställe för el- och elektronikskrot.



Om produkten innehåller batterier, som är märkta med denna symbol så innehåller de ämnen som är skadliga för hälsa och miljö.

- ▶ Avfallshandtera i detta fall batterierna på ett insamlingsställe för batterier.

### 9 Garanti

Närmare information om tillverkarens garanti lämnas på baksidan angiven kontaktadress.

### 10 Kundtjänst

Vår kundtjänsts kontaktdata hittar du i bilagan Country specifics eller på vår websida.



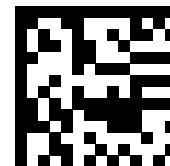
## Bilaga

### A Identifiera och åtgärda fel

Funktionsfel	Felsökning
Produkten har stängt av sig själv.	<ul style="list-style-type: none"><li data-bbox="719 412 1374 443">– Kontrollera om kallvattenkranen är öppen.</li><li data-bbox="719 443 1374 474">– Kontrollera om produkten är ansluten till elnätet.</li><li data-bbox="719 474 1374 542">– Vrid på temperaturväljaren och kontrollera om kontrollampan tänds.</li></ul>







## **Supplier**

### **Vaillant Group Austria GmbH**

Clemens-Holzmeister-Straße 6 ■ 1100 Wien

Telefon 05 7050 ■ Telefax 05 7050-1199

Telefon 05 7050-2100 (zum Regionaltarif österreichweit, bei Anrufen aus dem Mobilfunknetz ggf. abweichende Tarife - nähere Information erhalten Sie bei Ihrem Mobilnetzbetreiber)

info@vaillant.at ■ termin@vaillant.at

www.vaillant.at ■ www.vaillant.at/werkskundendienst/

### **N.V. Vaillant S.A.**

Golden Hopestraat 15 ■ B-1620 Drogenbos

Tel. 2 3349300 ■ Fax 2 3349319

Kundendienst / Service après-vente / Klantendienst 2 3349352

info@vaillant.be ■ www.vaillant.be

### **Vaillant Deutschland GmbH & Co.KG**

Berghauser Str. 40 ■ D-42859 Remscheid

Telefon 021 91 18-0 ■ Telefax 021 91 18-2810

Auftragsannahme Vaillant Kundendienst 021 91 5767901

info@vaillant.de ■ www.vaillant.de

### **Vaillant A/S**

Drejergangen 3 A ■ DK-2690 Karlslunde

Telefon 46 160200 ■ Vaillant Kundeservice 46 160200

Telefax 46 160220

service@vaillant.dk ■ www.vaillant.dk

### **Vaillant Group International GmbH**

Berghauser Strasse 40 ■ 42859 Remscheid

Tel. +49 21 91 18-0

www.vaillant.info

### **Vaillant d.o.o.**

Heinzelova 60 ■ 10000 Zagreb

Tel. 01 6188-670 ■ Tel. 01 6188-671

Tel. 01 6064-380 ■ Tehnički odjel 01 6188-673

Fax 01 6188-669

info@vaillant.hr ■ www.vaillant.hr

### **Vaillant Group Norge AS**

Støttumveien 7 ■ 1540 Vestby

Telefon 64 959900 ■ Fax 64 959901

info@vaillant.no ■ www.vaillant.no

### **Vaillant d.o.o.**

Radnička 59 ■ 11030 Beograd

Tel. 011 3540-050 ■ Tel. 011 3540-250

Tel. 011 3540-466 ■ Fax 011 2544-390

info@vaillant.rs ■ www.vaillant.rs

### **Vaillant Group Gaseres AB**

Norra Ellenborgsgatan 4 ■ S-23351 Svedala

Telefon 040 80330 ■ Telefax 040 968690

info@vaillant.se ■ www.vaillant.se

© These instructions, or parts thereof, are protected by copyright and may be reproduced or distributed only with the manufacturer's written consent.