



THERMOFLOW[®]

18/21/24KW

INSTALLATION GUIDE
BEDIENUNGSANLEITUNG

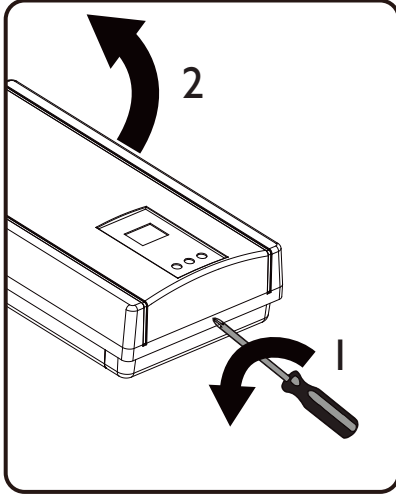


Durchlauferhitzer
3-in-1

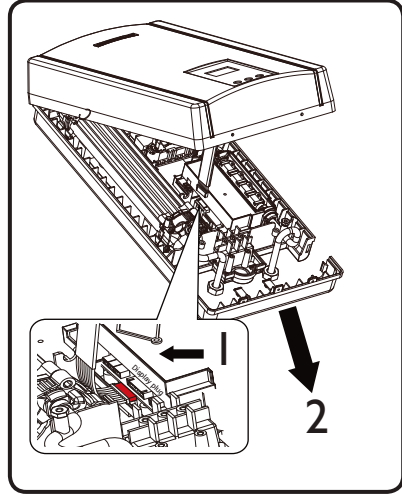




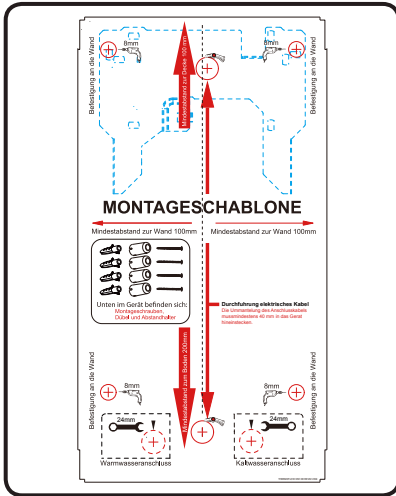
A1.



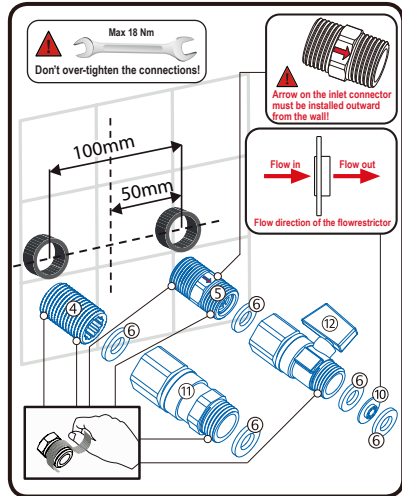
A2.



A3.

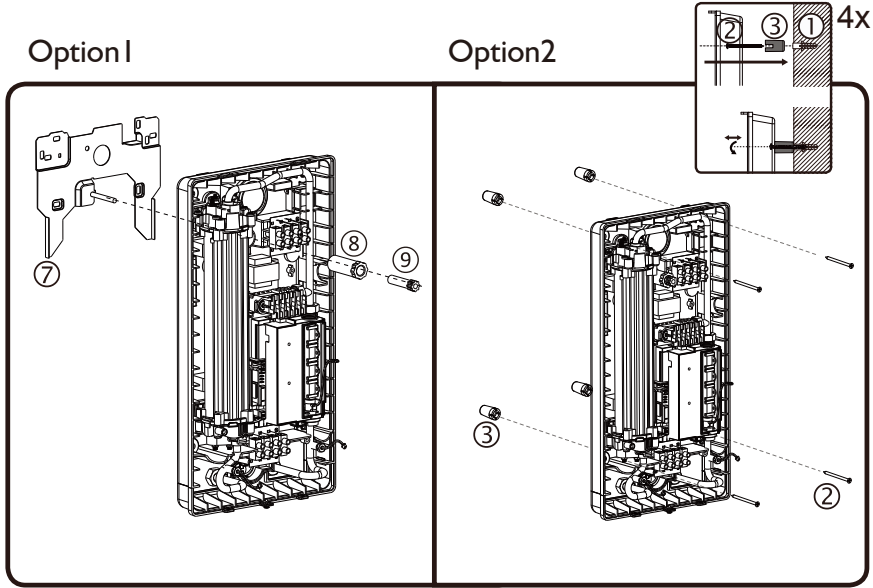


A4.

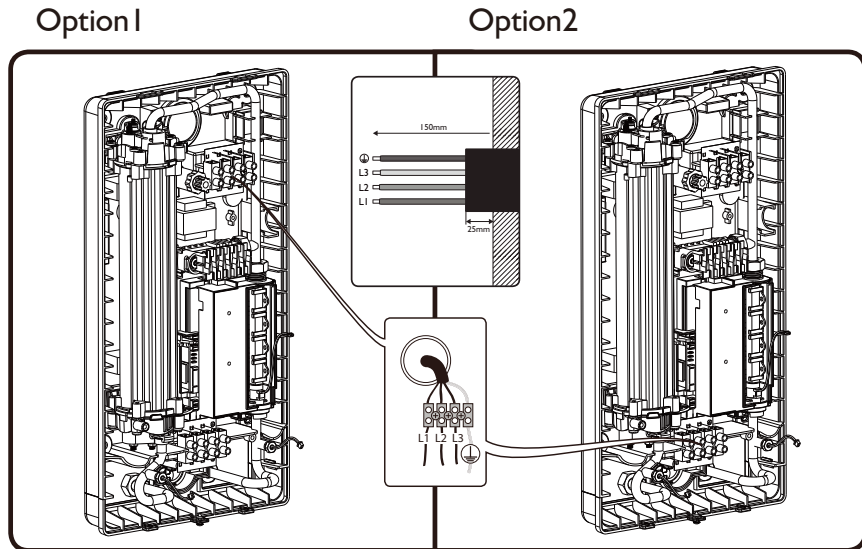




A5.

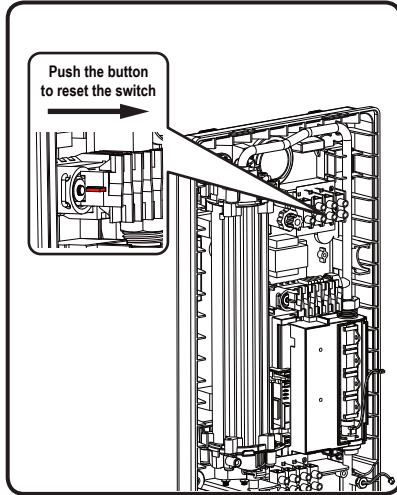


A6.

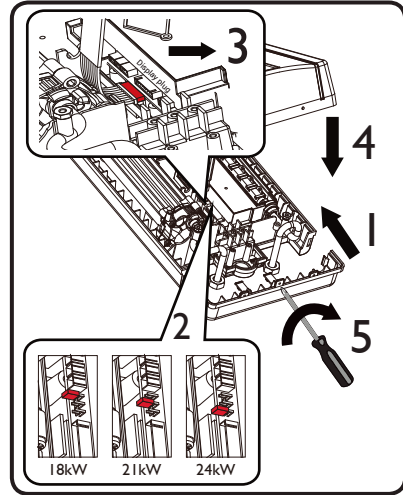




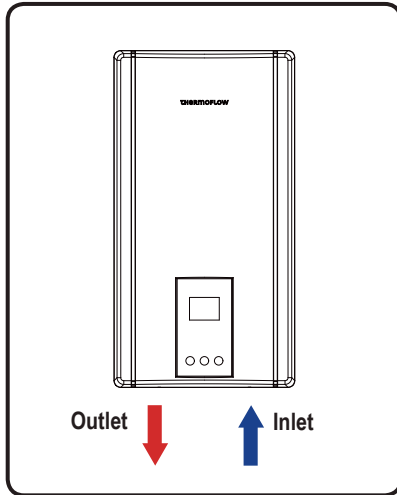
A7.



A8.



A9.





DE

GB

1. Benutzung der Anleitung

Besten dank, dass Sie sich für unser Thermoflow Gerät entschieden haben.



Diese Anleitung enthält wichtige Informationen zur Inbetriebnahme, zum Einschalten des Geräts und zur Wartung. Um Ihre Sicherheit und die Sicherheit anderer zu gewährleisten, empfehlen wir Ihnen, diese Installations- und Bedienungsanleitung zu lesen, bevor Sie das Gerät zum ersten Mal benutzen. Bitte halten Sie die Anweisungen und andere Dokumente in der Nähe des Geräts.






Diese Anleitung enthält wichtige Informationen zur Inbetriebnahme, zum Einschalten des Geräts und zur Wartung. Um Ihre Sicherheit und die Sicherheit anderer zu gewährleisten, empfehlen wir Ihnen, diese Installations- und Bedienungsanleitung zu lesen, bevor Sie das Gerät zum ersten Mal benutzen. Bitte halten Sie die Anweisungen und andere Dokumente in der Nähe des Geräts.

Alle Reparatur- und Wartungsarbeiten am Gerät, z. B. das Entfernen von Kalk- und Wassersteinablagerungen, dürfen nur von autorisiertem Fachpersonal durchgeführt werden. Die geltenden Vorschriften (DVGW - Technische Richtlinien für Wassersysteme) und regionale Anforderungen sind unbedingt zu beachten!

Dieses Gerät wurde für den Einsatz in modernen Wohnungen, Hotels, Toiletten usw. entwickelt. Das moderne Design, sorgfältig ausgewählte Materialien und ein verbesserter Herstellungsprozess garantieren ein hervorragendes Preis-Leistungs-Verhältnis.

Erklärung der Symbole

In dieser Anleitung und/oder am Gerät werden folgende Symbole verwendet:

	Erfüllt die grundlegenden Sicherheitsstandards der relevanten europäischen Richtlinien.
	Die Nichtbeachtung dieser Anweisung kann Sie oder andere Gefahren aussetzen. Die Nichtbeachtung dieser Anweisung kann zu Schäden am Gerät führen.
	Weist auf spannungsführende Teile hin. Die Nichtbeachtung dieser Anweisung kann zu Schäden am Gerät oder zu Gefahren für Sie oder andere führen.
	Gebrauchsanweisung lesen.
	Gefährliche Materialien und Elektro- und Elektronik-Altgeräte sollten zu einer dafür vorgesehenen Recyclingstelle gebracht werden.



Das Gerät darf nicht an Orten installiert werden, an denen es zum Einfrieren kommen kann.



Wenn das Netzkabel beschädigt ist, muss es vom Hersteller, seinem Kundendienst oder ähnlich qualifizierten Personen ausgetauscht werden, um eine Gefahr zu vermeiden.





DE

GB



Der spezifische Widerstand der Wasserversorgung darf nicht weniger als $1300 \Omega \cdot \text{cm}$ betragen.



Das Gerät muss fest an eine feste Verdrahtung angeschlossen sein.



Das Gerät muss geerdet sein.

Der Wasserzulauf dieses Geräts darf nicht an Wasserzulauf angeschlossen werden, der aus einem anderen Wasserheizungssystem stammt.

Dieses Gerät ist dazu bestimmt, fest an das Wassernetz angeschlossen zu werden und nicht mit einem Schlauchset verbunden zu werden.



Die Trennmittel müssen gemäß den Verdrahtungsregeln in die feste Verdrahtung eingebaut werden.

Wie Sie das Gerät an der Halterung befestigen, entnehmen Sie bitte der Installationszeichnung.



Dieses Gerät kann von Kindern ab 8 Jahren und von Personen mit eingeschränkten körperlichen, sensorischen oder geistigen Fähigkeiten oder mangelnder Erfahrung und Kenntnissen verwendet werden, wenn sie beaufsichtigt oder in Bezug auf die Verwendung des Geräts auf sichere Weise instruiert wurden und die Gefahren verstehen beteiligt.



Konformitätserklärung

NEG Novex GmbH erklärt hiermit, dass der Thermoflow Durchlauferhitzer den nachstehenden Richtlinien entspricht:

- 2014/35/EU Niederspannungs-Richtlinie
- 2014/30/EU Richtlinie zur elektromagnetischen Verträglichkeit (EMV)
- 2011/65/EC (RoHS II)
- 2009/125/EC Ecodesign
- EC) No. 814/2013 Das Gerät entspricht auch den folgenden harmonisierten EU-Normen:
- EN 62233
- EN 50581
- EN 61000-6-1
- EN 61000-6-3
- EN 60335-1
- EN 60335-2-35

03-04-2023

NEG Novex Großhandelsgesellschaft für Elektro- und Haustechnik GmbH
Chenover Str. 5, D-67117 Limburgerhof



Kinder dürfen nicht mit dem Gerät spielen. Reinigung und Benutzerwartung dürfen nicht durch Kinder ohne Beaufsichtigung durchgeführt werden.





DE

GB



Normen und Vorschriften



Die Installation (Sanitär- und Elektroarbeiten), die Inbetriebnahme und die Wartung dieses Gerätes dürfen nur von elektrotechnisch qualifiziertem Personal unter Beachtung der einschlägigen Normen und Vorschriften (BSI usw.) und dieses Handbuchs durchgeführt werden.

Ein korrekter und zuverlässiger Betrieb dieses Gerätes ist nur gewährleistet, wenn das Originalzubehör und die Originalersatzteile verwendet werden. Folgendes sollte beachtet werden:
DIN VDE 0100: Anforderungen Ihres Stromversorgers.
DIN 1988 / DIN 4109: Anforderungen Ihres Wasserversorgers.

Folgendes sollte auch beachtet werden::

- das Typenschild des Geräts;
- die technischen Spezifikationen.



Wasserinstallation

Kompatible Kaltwasserleitungsmaterialien: Stahl, Kupfer und Kunststoff.
Betriebsbedingungen nach DIN 1988, Teil 2, Dezember 1988, Abschnitt 2.2.3, Tabelle 1. Es ist kein Überdruckventil erforderlich.
Kompatible Heißwasserrohrmaterialien: Kupfer, zugelassene Kunststoffrohrsysteme mit DVGW-Zeichen. Bei normalem Betrieb und Fehlerbedingungen gelten die Betriebsbedingungen nach DIN 1988, Teil 2, Dezember 1988, Abschnitt 2.2.3, Tabelle 1.
Dieses Gerät sollte permanent an das Wassernetz angeschlossen sein und kann nicht mit einem Schlauchset angeschlossen werden.
Um ein Altern des Rückflusssiphons zu verhindern, muss ein Rückschlagventil in die Installation einbezogen werden.
Dieses Gerät darf nicht für die Trinkwasserversorgung verwendet werden.

2. Montageanleitung



Elektroinstallation



**Dieses Gerät darf nur an ein festes Kabel angeschlossen werden.
Es sollte möglich sein, das Gerät allpolig durch Sicherungen oder andere Maßnahmen, die einen Spalt von mindestens 3 mm vorsehen, vom Stromnetz zu trennen! Ein Leckschutzschalter muss installiert sein.**



Dieses Gerät benötigt eine dreiphasige 400-Versorgung. Bitte beachten Sie das Typenschild am Gerät. Wenn die elektrische Installation diese Anforderungen nicht erfüllt, muss sie geändert werden. Dies sollte von einem qualifizierten Elektroinstallateur gemäß den einschlägigen Vorschriften (IEEE usw.) durchgeführt werden.



Dieses Gerät muss geerdet sein!



Der elektrische Anschluss sollte von einem qualifizierten Elektroinstallateur gemäß den einschlägigen Vorschriften (IEEE usw.) vorgenommen werden.
Das Gerät ist für den Anschluss an die Stromversorgung vorbereitet.



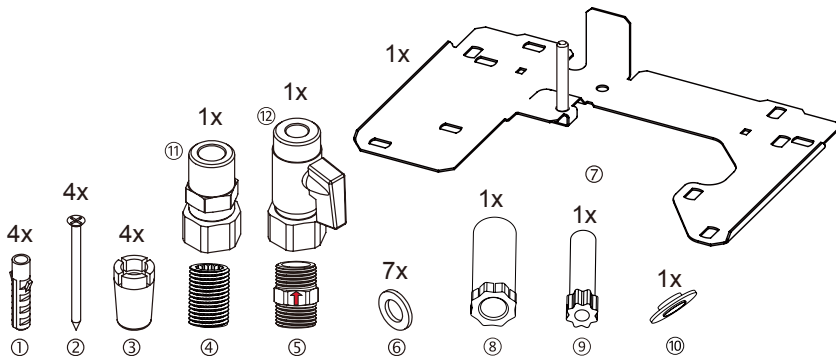
Auspacken

Überprüfen Sie, ob das Gerät in irgendeiner Weise beschädigt wurde.

**DE****GB**

Packungsinhalt

- 1 Durchlauferhitzer (Digital 3-in-1)
- 1 Montageschablone
- 1 Montagezubehörbeutel (Inhalt wie folgt):
 - ① 4 Stecker
 - ② 4 Schrauben
 - ③ 4 Abstandhalter
 - ④ 1 Gerade Adapter
 - ⑤ 1 männlich-männlicher Adapter
 - ⑥ 7 Dichtungen
 - ⑦ 1 universelle Montageplatte
 - ⑧ 1 Plastikhülle
 - ⑨ 1 Kunststoff-Fixierbolzen
 - ⑩ 1 Durchflussbegrenzer
 - ⑪ 1 weiblich-männlicher Adapter
 - ⑫ 1 Absperrventil



Umwelt

Um Transportschäden zu vermeiden, wird dieses Gerät in einer robusten Verpackung geliefert. Bitte recyceln Sie die Verpackung wenn möglich.



Entsorgung des Gerätes

Altgeräte gehören nicht in den Hausmüll!

Jeder Verbraucher ist gesetzlich verpflichtet, Altgeräte getrennt vom Hausmüll zu entsorgen und z. B. zu einer Sammelstelle in seiner Gemeinde oder seinem Stadtteil zu bringen. Dort werden alte Elektrogeräte kostenlos angenommen. Dies stellt sicher, dass die Altgeräte ordnungsgemäß recycelt werden und negative Auswirkungen auf die Umwelt vermieden werden. Aus diesem Grund sind Elektrogeräte mit dem links abgebildeten Symbol gekennzeichnet.



**DE****GB**

Werkzeug

Für die Installation benötigen Sie:

- Kreuzschlitzschraubendreher
- Maulschlüssel 19 und 24mm
- Teflontape
- Bohrmaschine
- 8mm Stein- oder Betonbohrer
- Bleistift
- Klebeband
- Abisolierzange



Montagevorbereitung

Die Wasser- und Stromversorgung muss an dem Ort verfügbar sein, an dem das Gerät geliefert werden soll. Wenn das Stromkabel in die Wand eingegraben ist, verwenden Sie die mitgelieferten Abstandshalter. Wenn das Stromkabel an der Wand befestigt ist, kann das Gerät auch direkt an der Wand befestigt werden.

Der Aufstellort für das Gerät sollte von der Dusche ferngehalten werden.

Siehe Bild A1, A2

Entfernen Sie die Schraube mit einem Kreuzschlitzschraubendreher und öffnen Sie die obere Abdeckung. Entfernen Sie den Displaystecker und nehmen Sie die obere Abdeckung ab. Nehmen Sie die Halterung vom unteren Gehäuse ab.

Siehe Bild A3

Verwenden Sie zwei Stück selbstklebendes Band, um die Schablone an der Wand zu befestigen, an welcher das Gerät installiert werden soll.

Siehe Bild A4

Bohren Sie wie angegeben zwei 8-mm-Löcher durch die Schablone. Bedenken Sie, wo später die Wasserleitungen verlegt werden. Installieren Sie die Warm- und Kaltwasserleitung wie auf dem Bild gezeigt.

Das Kaltwasser-Absperrventil (Absperrventil) sollte nicht verwendet werden, um den Durchfluss durch das Gerät zu drosseln.

Der Durchflussbegrenzer ist bei der Installation optional.

Achten Sie beim Einbau des Durchflussbegrenzers auf die Einbaurichtung.

Der Adapter mit Pfeil (5) muss am Einlass des Warmwasserbereiters installiert werden!

Achten Sie auf die Richtung des Pfeils am Adapter und stellen Sie sicher, dass er von der Wand nach außen zeigt!



Siehe Bild A5

Installieren Sie das Gerät entweder mit den mitgelieferten Schrauben, Dübeln und Abstandshaltern (Option 2) oder mit der universellen Montageplatte (Option 1).

Die Kaltwasserversorgung sollte an den Eingang auf der rechten Seite des Geräts angeschlossen werden (Blau = Kaltwasser). Das Warmwasserrohr wird auf der linken Seite installiert. Stellen Sie sicher, dass die Anschlüsse wasserdicht sind!

Zur Vorbereitung der Verbindung zur Wasserversorgung muss Teflonband zum Abdichten der Rohre verwendet werden.



DE

GB



Siehe Bild A6

Schneiden Sie das Kabel auf die benötigte Länge und schließen Sie es an die Klemmleiste an. Die Klemmleiste kann entweder oben (Option 1) oder unten (Option 2) am Gerät angebracht werden. Dieses Gerät muss geerdet sein!
Der elektrische Anschluss sollte von einem qualifizierten Elektroinstallateur gemäß den entsprechenden Vorschriften (IEEE usw.) durchgeführt werden.



Siehe Bilder A7, A8, A9



1. Drücken Sie die Taste, um den Schalter zurückzusetzen, wie in A7 gezeigt.
2. Befestigen Sie die Halterung am unteren Gehäuse, wie in A8 gezeigt.
3. Wählen Sie die gewünschte maximale Leistung (18/21/24 kW), indem Sie den Schalter auf der Hauptplatine einstellen. Die Standardeinstellung beträgt 21 kW, wie in A8 gezeigt.
4. Stecken Sie den Display-Stecker ein und befestigen Sie die Schraube unten, wie in A8 gezeigt.
5. Schalten Sie den Fehlerstromschutzschalter ein, schalten Sie das Gerät ein und öffnen Sie den Warmwasserhahn. Warten Sie etwa 20 Sekunden, bevor das Gerät zu arbeiten beginnt.



Inbetriebnahme

- Füllen Sie das Gerät und entlüften Sie es, indem Sie einen daran angeschlossenen Heißwasserhahn öffnen.
- Schalten Sie die Stromversorgung erst ein, wenn das Gerät frei von Luft ist.
- Überprüfen Sie den Betrieb des Geräts.



Frost

Das Gerät darf nicht an Orten installiert werden, an denen ein Gefrieren auftreten kann.

Das Gerät sollte senkrecht in einem frostgeschützten Raum und in der Nähe der Wasseranschlüsse installiert werden.

Falls der Raum nicht vor Frost geschützt werden kann, sollte das Gerät nicht in diesem Raum installiert werden. Wird das Gerät in einem solchen Raum aufgestellt, sollte das Gerät entleert werden, bevor Frostgefahr besteht.

Schalten Sie das Gerät nicht ein, wenn die Möglichkeit besteht, dass das Wasser im Gerät gefroren ist.

**DE****GB**

Technische Daten

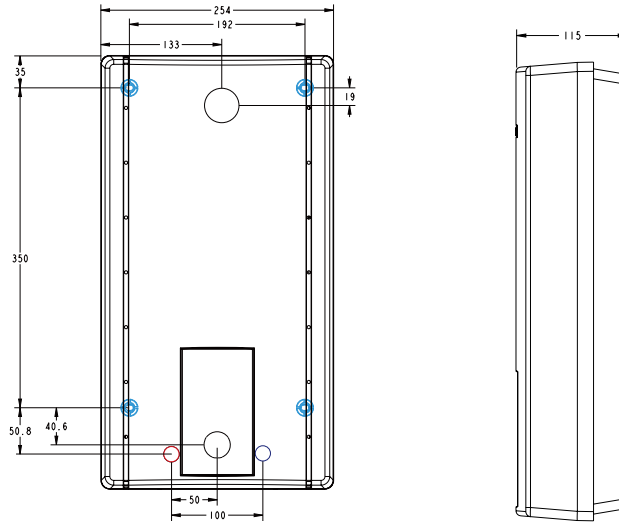
Elektrischer Durchlauferhitzer	Elex 3in1 P
Nennspannung	400 V 3~ 50Hz
Nennleistung	18 / 21 / 24 kW
Nennstrom	26 / 30 / 35 A
Kabelgröße	6,0mm ²
Widerstand der Wasserversorgung	≥1300 Ω•cm
Durchflussrate (Δt = 25°C)	10,0 / 11,8 / 13,0 L/min
Durchflussrate (Δt = 35°C)	7,0 / 8,2 / 9,3 L/min
Heizsystem blankes Element	nacktes Element
Temperaturbereich	35°C - 55°C
Durchfluss einschalten	2,5 L/min
Max. Einlassstemperatur	55°C
Nichtgebrauchsverbrauch	<1 Wh/h
Schutzklasse	I
Art des Schutzes	IP24
Abmessungen	257 x 125 x 477 mm
Gewichtseinheit	4,2 kg
Wasseranschlüsse	G1/2"
Max. Einlasswasserdruck	0,8 MPa
Mindest. Einlasswasserdruck	0,1 MPa
Fließdruck einschalten	0,1 MPa
Jährlicher Stromverbrauch	477 kWh
Profil laden	S
Schallleistungspegel (L _{WA})	16 dB
Energieeffizienz (η _{wh3})	38,7%



DE

GB

Gerätegröße



3. Gebrauchsanleitung

Beschreibung des Geräts Digital

Das Gerät mit elektronischer Steuerung (Digital 3in1) ist für den Einsatz in nicht ventilierten Systemen vorgesehen, um kaltes Wasser nach DIN 1988 zu erwärmen und eine oder mehrere Entnahmestellen zu versorgen.

Wirkung

Das integrierte Durchflussregelventil nimmt Änderungen des Wasserdrucks auf und hält somit eine ziemlich konstante Temperatur aufrecht.



Wird die gewählte Vorlauftemperatur bei vollständig geöffnetem Hahn nicht erreicht, überschreitet der Wasserdurchfluss durch das Gerät die Kapazität des Geräts. In diesem Fall sollte der Durchfluss mit dem Heißwasserventil reduziert werden. Bei Vorlauftemperaturen über 43°C besteht Verbrühungsgefahr.



Dieses Gerät ist für die Verwendung mit Duschköpfen mit geringem Druckverlust vorgesehen. Mischbatterien und Thermostat-Mischbatterien sollten so konstruiert sein, dass sie mit Geräten mit Durchflussregelung kompatibel sind. Armaturen für belüftete Systeme dürfen nicht verwendet werden!

Hinweis: Um sicherzustellen, dass der Mindestdurchfluss (Einschaltdurchfluss) eines wasserdruckbetriebenen Geräts erreicht wird, sollte bei der Installation der Druckverlust (Druckverlust) des Geräts, der Armaturen, des Duschkopfs, des Duschschlauchs und der Rohrleitungen berücksichtigt werden das Gerät.





DE

GB

Typische Druckverluste bei einem Duschwasserdurchfluss von ca. 10 L/min:

- Einhandmischer 0,4 - 0,8bar
- Thermostat-Armaturen 0,3 - 0,5bar
- Handbrausen 0,3 - 1,5bar

Modell Digital 3-in-1

Der elektronisch geregelte Durchlauferhitzer mit automatischer Leistungsanpassung hält die Vorlauftemperatur konstant. Dies geschieht unabhängig von der Vorlauftemperatur bis zur Leistungsgrenze. Der Benutzer kann die gewünschte max. Leistung (18/21/24kW) durch Auswahl des Schalters auf der Hauptplatine, siehe Abb. A8 auf Seite. 4 als Referenz.

Das Gerät verfügt über eine Touch-Taste zum Ein- und Ausschalten und +/- Tasten zum Einstellen der Heizung.

“-“: Heizleistung verringern,

“+“: Heizleistung erhöhen. Passen Sie die Temperatureinstellungen wie gewünscht an.



Ohne Temperaturbegrenzer können an den Entnahmestellen hohe Temperaturen erreicht werden. Halten Sie Kinder von den Entnahmestellen fern. Verbrühungsgefahr!



Das Gerät sollte von der Stromversorgung getrennt werden, bevor Arbeiten an unter Spannung stehenden Bauteilen durchgeführt werden. Entfernen Sie die Sicherungen oder isolieren Sie das Gerät auf andere Weise.



Das Hauptwasserventil sollte geschlossen sein, bevor Arbeiten an der Wasserleitung ausgeführt werden.



Wenn die Wasserzufuhr unterbrochen ist, z. Aufgrund von Wartungsarbeiten an der Wasserversorgung sollten vor der Wiederinbetriebnahme des Geräts die folgenden Schritte ausgeführt werden:

1. Entfernen Sie die Sicherungen oder isolieren Sie das Gerät auf andere Weise.
2. Öffnen Sie ein an das Gerät angeschlossenes Heißwasserventil, bis die Luft sowohl aus dem Gerät als auch aus der Kaltwasserzuleitung entweicht.
3. Tauschen Sie die Sicherungen aus oder schließen Sie die Stromversorgung wieder an.

4. Wartung



Wartung

Dieses Gerät erfordert keine Wartung durch den Benutzer. Die fachgerechte Wartung darf nur von autorisiertem Fachpersonal durchgeführt werden. Wartung, z.B. Die Überprüfung der elektrischen Sicherheit darf nur von einer Elektrofachkraft unter Beachtung der einschlägigen Vorschriften (IEEE usw.) durchgeführt werden.



Versuchen Sie im Fehlerfall niemals, das Heißwassergerät selbst zu reparieren. Bitte wenden Sie sich an den nächstgelegenen Servicefachmann oder an die Partei, die das Gerät ursprünglich geliefert hat.



Pflege

Das Gehäuse kann einfach mit einem feuchten Tuch gereinigt werden. Verwenden Sie keine aggressiven oder scheuernden Reiniger!



DE

GB

Entzundern

Eine Wartungsinspektion sollte jedes Jahr von autorisiertem und qualifiziertem technischen Personal durchgeführt werden. Entkalkung des Geräts während dieser Inspektion ist besonders empfehlenswert, insbesondere wenn Sie in einem Gebiet mit hartem Wasser über 12 °dH (deutscher Härtegrad) leben. Eine höhere Wassertemperatur verstärkt die Verkalkung. Es wird daher empfohlen, die Auslaufftemperatur wie gewünscht einzustellen.

Legionellen-Prävention

Verwenden Sie kein erhitztes Wasser als Trinkwasser.

Nach längerem Ausschalten des Geräts, zum Beispiel wegen Urlaubs, sollte das Gerät vor der Wiederverwendung vollständig auf die maximale Temperatur (Hahn bei minimalem Durchfluss) aufgeheizt werden. Es wird empfohlen, die Rohre eine Minute lang zu spülen.





DE

GB

5. Fehlerbehebung

Erste Hilfe

- Überprüfen Sie den Leckschutzschalter und die Sicherungen.
- Überprüfen Sie, ob Armaturen oder Duschköpfe von Kalkablagerungen oder Schmutz befallen sind.
- Siehe auch "Fehlerbehebung durch Benutzer".

Fehlerbehebung durch Benutzer

Störung	Cause	Ursache
Der Warmwasserbereiter heizt überhaupt nicht (Wasser fließt, aber das Gerät heizt nicht - die ausgehende Wassertemperatur entspricht der Kaltwasserversorgung) - die Digitalanzeige leuchtet NICHT auf.	Keine Stromversorgung oder falsche Verkabelung.	Stellen Sie sicher, dass die Leistungsschalter an der Hauptschalttafel eingeschaltet sind. Möglicherweise ist ein Leistungsschalter defekt oder das Gerät ist falsch verdrahtet.
Der Warmwasserbereiter heizt überhaupt nicht (Wasser fließt, aber das Gerät heizt nicht - die Ausgangswassertemperatur entspricht der Kaltwasserversorgung). Die Digitalanzeige leuchtet, aber keine Temperaturanzeige.	Durchflussrate zu niedrig / Wasserdruck zu niedrig.	Ihr Warmwasserbereiter hat einen Aktivierungsdurchfluss von ca. 2,5 L/min. Wenn Ihre Wasserdurchflussrate unter diesem Wert liegt, wird Ihr Gerät nicht aktiviert. Erhöhen Sie die Durchflussrate oder überprüfen Sie die Filtermatte im Einlassanschluss.
	Die Luftblasen im Warmwasserbereiter wurden nicht ausgespült.	Vergewissern Sie sich, dass die Leistungsschalter an der Hauptschalttafel eingeschaltet sind, schalten Sie das Gerät ein und öffnen Sie den Warmwasserhahn für ca. 20 Sekunden.
Durchflussrate ist zu niedrig	In der Filtermatte ist etwas verstopft / Rohr verstopft	Überprüfen und reinigen Sie die Filtermatte im Einlassanschluss.
Der Warmwasserbereiter heizt überhaupt nicht. Das LCD-Display zeigt "E2"	Interner Teileausfall	Bitte wenden Sie sich an Ihren örtlichen Kundendienst.



DE

GB

Fehlerbehebung durch Benutzer

Störung	Cause	Ursache
Warmwasserbereiter heizt, aber die Wassertemperatur ist nicht heiß genug.	Benutzertemperatur zu niedrig eingestellt.	Erhöhen Sie die Temperatureinstellung am Gerät.
	Durchflussrate ist zu hoch.	Abhängig von Ihrer Wassereintrittstemperatur und der kW Ihres Heizgeräts kann Ihre Wasserdurchflussmenge die physikalische Heizleistung Ihres Warmwasserbereiters überschreiten. Reduzieren Sie die Durchflussmenge, indem Sie einen Durchflussregler installieren.
	Gekreuzte Drähte.	Wenn es sich um eine Neuinstallation handelt, lassen Sie die Verkabelung von Ihrem Elektriker überprüfen. Möglicherweise ist die Verkabelung falsch.
	Spannung unter 400 Volt.	Die Heizelemente Ihres Warmwasserbereiters sind für 400 Volt ausgelegt. Bei Verwendung mit einer niedrigeren Spannung erzeugen sie weniger Heizleistung. Möglicherweise müssen Sie auf eine größere Eingangsheizung aufrüsten.
	Zu viel kaltes Wasser mischen.	Sie müssen mit Ihrem Durchlauferhitzer nicht so viel kaltes Wasser mischen wie mit einem herkömmlichen Durchlauferhitzer. Möglicherweise haben Sie auch eine Verbrühungsschutzfunktion an Ihrem Wasserhahn, die kaltes Wasser mischt. Diese Arten von Wasserhähnen können normalerweise eingestellt werden, um die Menge an gemischtem kaltem Wasser zu verringern.





DE

GB

Fehlerbehebung durch Benutzer

Störung	Cause	Ursache
Die Wassertemperatur am Wasserhahn ist niedriger oder höher als die Temperatureinstellung meines Warmwasserbereiters.	Verbrühschutz / Ausgleichsventil oder Temperaturventil.	Ihr Wasserhahn verfügt möglicherweise über eine Verbrühungsschutzfunktion oder ein Temperierventil, das kaltes Wasser automatisch mischt, selbst wenn Sie den Steuerhebel oder den Griff auf voll heiß stellen. Diese Geräte sind normalerweise einstellbar, sodass Sie die Kaltmischung vollständig ausschalten können. Sie können dies ausgleichen, indem Sie die Einstellung an Ihrem Warmwasserbereiter erhöhen, wenn Sie heißeres Wasser benötigen / möchten.
	Wärmeverlust durch langen Rohrverlauf	Während das heiße Wasser von der Heizung durch das Heißwasser-Zufuhrsystem zu Ihrem Wasserhahn fließt, geht etwas Wärme verloren, insbesondere wenn es eine lange Fahrtstrecke hat oder die Rohre kalt sind. Das ist normal. Sie können dies ausgleichen, indem Sie die Einstellung an Ihrem Warmwasserbereiter erhöhen, wenn Sie heißeres Wasser benötigen / möchten.
	Die Wassertemperatur am Wasserhahn ist zu heiß	Die Solltemperatur ist zu hoch.

6. Garantiebedingungen

Garantie Die Rechte aus dieser Herstellergarantie gelten zusätzlich zu den gesetzlichen Rechten des Käufers. Diese Gewährleistung schränkt die gesetzlichen Rechte des Käufers insbesondere gegenüber dem Verkäufer in keiner Weise ein.

Berechtigung Die Geltendmachung von Rechten aus dieser Garantie setzt die Vorlage des jeweiligen Kaufbelegs und der ordnungsgemäß ausgefüllten Fachkarte gemäß beiliegendem Formular voraus. Der Berufsausweis sollte auch vom Berufsangehörigen unterschrieben werden.



**DE****GB**

Inhalt	NEG Novex Großhandelsgesellschaft für Elektro- und Haustechnik GmbH, Chenoverstr. 5, 67117 Limburgerhof, garantiert als Hersteller, dass dieses Produkt frei von Material- und Herstellungsfehlern ist. Während der Gewährleistungsfrist auftretende Material- und Herstellungsfehler begründen die Gewährleistungsrechte. Diese Garantie deckt keine Fehler ab, die auf unsachgemäße Installation oder falsche Inbetriebnahme, falsche Betriebsbedingungen oder fehlerhafte Wartungs- oder Reparaturarbeiten zurückzuführen sind.
	Normale Verschleißerscheinungen als auch Kalkbildung begründen ebenfalls nicht die Rechte aus der Garantie. Indem Fehler verursacht sind wegen extremes Trinkwasser (pH Wert nicht zwischen 7 und 9.5 und/ oder Cl über 150mg/l und/ oder Fe über 0.2mg/l), begründen nicht die Rechte aus Garantie.
Dauer	Die Gewährleistung beträgt 24 Monate. Die Gewährleistungsfrist beginnt am Tag des Kaufs des Produkts. Gewährleistungsleistungen verlängern weder die Gewährleistungsfrist noch lösen sie eine neue Gewährleistungsfrist aus.
Geltendmachung	Für Deutschland: Bei defekten Produkten wenden Sie sich bitte an die Service-Hotline.
	NEG Novex haftet nicht für Transportschäden. Das Produkt wird nach Ermessen von NEG Novex repariert oder ersetzt. Das funktionierende Produkt wird dann an den Käufer gesendet. NEG Novex erwirbt das Eigentum an ersetzten Teilen oder Produkten. NEG Novex ist nicht verpflichtet, andere Dienstleistungen wie Reparaturen vor Ort, Demontage fehlerhafter Produkte, Wegnahme fehlerhafter Produkte oder Installation reparierter oder neuer Produkte zu erbringen.
Erlöschen	Durch Reparaturversuche eines Kunden oder eines Dritten, die nicht von NEG Novex autorisiert wurden, wird die Garantie ungültig. Gleiches gilt, wenn im Produkt Teile verbaut oder an das Produkt angeschlossen sind, die keine Originalteile von NEG Novex sind.
Beschränkung	Diese Gewährleistung beschränkt sich auf Nachbesserung und Nachlieferung. Diese Garantie umfasst nicht die Entschädigung, den Rücktritt vom Vertrag, die Minderung des Preises oder die Erstattung von Folgeschäden aufgrund von Mängeln.
Kundendienst für Deutschland	Die Nummer des Kundendienstes ist auf dem gelben Aufkleber auf dem Gerät zu finden. Bitte stellen Sie immer Ihre ausgefüllte Inbetriebnahmekarte bereit.





DE

GB

1. Use Of The Manual

Thank you for choosing our Thermoflow device.



These instructions contain important information about commissioning, switching the device on and maintenance. To ensure your safety and that of others we suggest that you read these installation and operating instructions before using the device for the first time. Please keep the instructions and other documentation close to the device.

This device is manufactured in accordance with applicable standards and has been tested by the relevant authorities. It has a safety certificate and a declaration of electromagnetic conformity. The technical specifications of the device are shown on the label on top of the device. The device should be installed by authorized specialists.

All repair and maintenance work on the device, for example the removal of limestone and water scale deposits, may only be carried out by duly authorized technical staff. The applicable regulations (German Technical and Scientific Association for Gas and Water (DVGW) Technical Guidelines for Water Systems) and regional requirements must always be duly observed!

This device is designed for use in modern dwellings, hotels, lavatories, etc. The modern design, carefully selected materials and improved manufacturing process guarantee excellent value.

Symbols used in this manual

The following symbols are used in this manual and on the appliance:



Meets the basic safety standards of the relevant European Directives.



Failure to observe this instruction may expose you or others to danger. Failure to observe this instruction may lead to damage to the device.



Indicates live parts. Failure to observe this instruction may lead to damage to the device or danger to you or others.



Please read the manual.



Hazardous materials and waste electrical and electronic equipment should be taken to a designated recycling point.



The appliance is not to be installed in locations where freezing can occur.



DE

GB

	If the supply cord is damaged, it must be replaced by the manufacturer, its service agent or similarly qualified persons in order to avoid a hazard.
	The resistivity of the water supply must not be less than 1300 $\Omega \cdot \text{cm}$.
	The appliance must be permanently connected to fixed wiring.
	The appliance must be earthed properly!
	The water inlet of this appliance shall not be connected to inlet water obtained from any other water heating system.
	This appliance is intended to be permanently connected to the water mains and not connected by a hose-set.
	The means for disconnection must be incorporated in the fixed wiring in accordance with the wiring rules.
	Please refer to installation drawing part for how the appliance is to be fixed to its support.
	This appliance can be used by children aged from 8 years and above and persons with reduced physical, sensory or mental capabilities or lack of experience and knowledge if they have been given supervision or instruction concerning use of the appliance in a safe way and understand the hazards involved.
	Children shall not play with the appliance. Cleaning and user maintenance shall not be made by children without supervision.
	<p>Declaration of conformity</p> <p>NEG Novex GmbH hereby declares that the Thermoflow device complies with the directives and standards:</p> <ul style="list-style-type: none"> • 2014/35/EU Low Voltage Directive • 2014/30/EU Electromagnetic Compatibility Directive • 2011/65/EC (RoHS II) • 2009/125/EC Ecodesign • (EC) No. 814/2013 <p>And also comply with the provisions of the following European Standards:</p> <ul style="list-style-type: none"> • EN 62233 • EN 50581 • EN 61000-6-1 • EN 61000-6-3 • EN 60335-1 • EN 60335-2-35 <p>03-04-2023 NEG Novex Großhandelsgesellschaft für Elektro- und Haustechnik GmbH Chenover Str. 5, D-67117 Limburgerhof</p>





DE

GB

**Standards and regulations**

The installation (plumbing and electrical work), commissioning and maintenance of this appliance should only be undertaken by personnel with electrical engineering qualifications and in accordance with the relevant standards and regulations (BSI, etc.) and this manual.



Correct and reliable operation of this unit will only be ensured if the original accessories and spare parts are used. The following should be observed:
DIN VDE 0100: Requirements of your electricity supplier.
DIN 1988 / DIN 4109: Requirements of your water supplier.

The following should also be observed:

- the appliance name plate;
- the technical specifications.

**Connection to the water supply**

Compatible cold water pipe materials: steel, copper and plastic.

Operating conditions to DIN 1988, Part 2, December 1988, Section 2.2.3, Table 1. There is no need to install a relief valve. Compatible hot water pipe materials: copper, approved plastic piping systems with DVGW mark. During normal operations and fault conditions, the operating conditions to DIN 1988, Part 2, December 1988, Section 2.2.3, Table 1 apply.

This device should be permanently connected to the water mains and cannot be connected by a hose-set.

To prevent back-siphon age, a non-return valve has to be included in the installation.

This appliance is not to be used for a potable water supply.

2. Mounting Instructions**Electrical installation**

This unit may only be connected to a fixed cable.

It should be possible to isolate the device from the mains supply on all poles by fuses or other means which provide a gap of at least 3mm! A leakage protection switch must be installed.



This unit requires a 400V, three-phase supply. Please take reference of the rating plate on device. If the electrical installation does not meet these requirements then it will need to be modified. This should be done by a qualified electrical installer, in accordance with the relevant regulations (IEEE, etc.).



The electrical connection should be made by a qualified electrical installer, in accordance with the relevant regulations (IEEE, etc.).

The device has been prepared for connection to the electrical supply.



This appliance must be earthed!



DE

GB

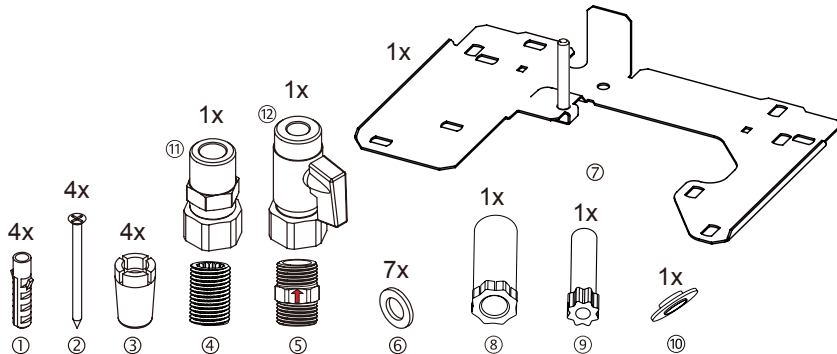


Unpacking

Check if the device has been damaged in any way.

Contents

- 1 device (Digital 3-in-1)
- 1 mounting template
- 1 bag of installation materials, contents:
 - ① 4 plugs
 - ② 4 screws
 - ③ 4 spacers
 - ④ 1 straight-through adapter
 - ⑤ 1 Male-Male adapter
 - ⑥ 7 gaskets
 - ⑦ 1 universal mounting plate
 - ⑧ 1 plastic sleeve
 - ⑨ 1 plastic fixing bolt
 - ⑩ 1 flowrestrictor
 - ⑪ 1 Female-Male adapter
 - ⑫ 1 stop valve
 - ⑬ 1 filter



Environment

To prevent damage during transport this unit is supplied in robust packaging. Please recycle the packaging where possible.



Disposal of the appliance

Old appliances must not be disposed of in your household waste!

Every consumer is legally obliged to dispose of old appliances separately from their household waste and to take them, for example, to a collection point in their local community or local district. Old electrical appliances will be accepted there free of charge. This ensures that the old appliances are properly recycled and any negative impacts on the environment are avoided. This is why electrical appliances are marked with the symbol shown on the left.





DE

GB

Tools

You will require the following tools for the installation:

- Cross-head screwdriver
- Open-ended spanners, 19 and 24mm
- Teflon tape
- Drill
- 8mm stone or concrete drilling bits
- Pencil
- Adhesive tape
- Wire strippers



Preparing for installation

The water and electricity supply need to be available at the place where the device is to be supplied. If the electricity cable is buried in the wall then use the supplied spacers. If the electricity cable is fixed to the wall then the device can also be fixed straight to the wall. The installation location for the appliance should keep away from the shower.

See image A1, A2

Remove the screw with a Philips-head screwdriver and open the top cover. Remove the display plug and remove the top cover and put beside. Detach the support from the bottom housing.

See image A3

Use two pieces of self-adhesive tape to fix the template on the wall where the device is to be installed.

See image A4

Drill two 8mm holes through the template, as indicated. Bear in mind where the water pipes will be installed later. Install the hot and cold water pipe as shown on the image. The cold water isolation valve (stop valve) should not be used to choke the flow through the device.

The flowrestrictor is optional when installation.

When installing the flowrestrictor, pay attention to the direction.

The adapter with arrow (5) must be installed on the inlet of water heater!

Pay attention to the direction of arrow on the adapter, and make sure it is outward from the wall!



See image A5

Install the device either with the supplied screws, plugs and spacer (option 2) or with the universal mounting plate (option 1).

The cold water supply should be connected to the inlet on the right of the device (blue = cold water). The hot water pipe is installed on the left. Make sure the connections are watertight!

To prepare the connection to the water supply Teflon tape must be used for sealing the pipes.



See image A6

Cut the cable to the required length and connect it to the terminal strip. The terminal strip can be placed either on the top (option 1) or at the bottom (option 2) of the device.

This appliance must be earthed!

The electrical connection should be made by a qualified electrical installer, in accordance with the relevant regulations (IEEE, etc.).



DE

GB



See image A7, A8, A9



1. Press the button to reset the switch, as A7 shown.
2. Attach the support to the bottom housing, as A8 shown.
3. Select desired max. power (18/21/24kW) by adjusting the switch on the main board, the default setting is 21kW, as A8 shown.
4. Insert the display plug, and fix the screw at the bottom, as A8 shown.
5. Switch on the earth leakage circuit breaker, turn on the appliance and open the hot water tap, wait for about 20 secs before the appliance start working.



Commissioning

- Fill the device and vent it by opening a hot water tap connected to it.
- Only switch on the electrical supply once the device is clear of any air.
- Check the operation of the device.



Frost

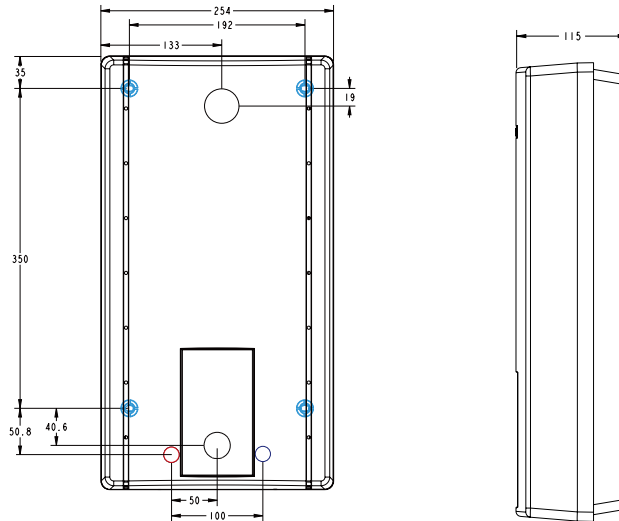
The appliance is not to be installed in locations where freezing can occur.

The device should be installed in a vertical position in a room protected from frost and in the proximity of the water connections.

In case the room cannot be protected against frost, the device should not be installed in this room. Should the device be installed in such a room, the device should be emptied before the frost danger will occur.

Do not switch on if there is a possibility that the water in the device is frozen.

Size of the device





DE

GB

Technical specifications

Electronic instant water heater	Elex 3in1 P
Electric supply	400 V 3~ 50Hz
Nom. power rating	18 / 21 / 24 kW
Nominal current	26 / 30 / 35 A
Cable size	6.0mm ²
Resistivity of the water supply	≥1300 Ω•cm
Flow rate (Δt=25°C)	10.0 / 11.8 / 13.0 L/min
Flow rate (Δt=35°C)	7.0 / 8.2 / 9.3 L/min
Heating system	bare element
Temperature range	35°C - 55°C
Switch on flow rate	2.5 L/min
Max. inlet temperature	30°C
Non-usage consumption	<1 Wh/h
Protection class	I
Type of protection	IP24
Dimension	257 x 125 x 477 mm
Unit weight	4.2 kg
Water connections	G1/2"
Max. inlet water pressure	0.8 MPa
Min. inlet water pressure	0.1 MPa
Switch on flow pressure	0.1 MPa
Annual electricity consumption	477 kWh
Load profile	S
Sound power level (L _{WA})	16 dB
Energy efficiency (η _{wh3})	38.7%

3. User Manual**Description of the appliance Digital**

The device with electronic control (Digital 3in1) is intended for use in unvented systems, to heat cold water to DIN 1988 and to supply one or more draw-off points.

Operation

The integrated flow control valve accommodates changes in water pressure and thus maintains a fairly constant temperature.



If the selected outflow temperature is not reached when the tap is fully opened, then the water flow through the device exceeds the capacity of the device. In this case, the flow should be reduced with the hot water valve. There is a danger of scalding at outflow temperatures exceeding 43°C.



DE

GB



This unit is intended for use with shower heads with a low pressure loss. Mixer taps and thermostatic mixer taps should be of a design compatible with devices with flow control. Fittings for vented systems should not be used!

Suggestion: To ensure that the minimum flow (switch-on flow) of a water-pressure operated device is reached, the pressure loss (head loss) of the device, fittings, shower head, shower hose and piping should all be considered when installing the device.

Typical pressure losses at a shower water flow of approx. 10L/min.

- Mixer tap: 0.4 - 0.8bar
- Thermostatic mixer tap: 0.3 - 0.5bar
- Shower head: 0.3 - 1.5bar

Model Digital 3-in-1

The electronically-regulated continuous-flow water heater with automatic performance adjustment keeps the outflow temperature constant. This takes place irrespective of the feed temperature, up to the performance limit. User can set desired max. power (18/21/24kW) by selecting the switch on the main board, please take Fig. A8 in page. 4 for reference.

The device has touch key to switch it on and off, and +/- keys to adjust the heating. "-": decrease heating performance, "+": increase heating performance. Adjust the temperature settings as desired.



Without a temperature limiter, high temperatures may be reached at draw-off points. Keep children away from the draw-off points. Danger of scalding!



The device should be isolated from the electricity supply before any work is done on live components. Remove the fuses or isolate the device in another way.



The main water valve should be closed before any work is done on the water pipe. If the water supply is interrupted, e.g. due to maintenance on the mains water supply, then the following steps should be undertaken before returning the device to operation:



1. Remove the fuses or isolate the device in another way.
2. Open a hot water valve connected to the device until the air is vented from both the device and the cold-water supply pipe.
3. Replace the fuses or reconnect the supply.

4. Maintenance



Maintenance

This device does not require any maintenance by the user. Professional maintenance may only be carried out by duly authorized technical staff. Maintenance, e.g. verifying electrical safety, should only be undertaken by a qualified electrician, observing the relevant regulations (IEEE, etc.).



If faulty, never try to repair the hot water device yourself. Please contact the nearest service specialist or the party that supplies the appliance originally.





DE

GB

Care

The enclosure can simply be cleaned with a damp cloth. Do not use aggressive cleaners or cleaner's with a scouring effect!

Descaling

A service inspection should be performed by authorized and qualified technical staff every year. De-scaling of the device during this inspection is highly recommended, especially when you live in an area with hard water exceeding 12°dH (German standard of hardness). Higher water temperature will intensify calcification. It is therefore recommended to set the outlet temperature as you desired.

Legionella prevention

Do not use heated water as drinking water.

After prolonged shutdown of the device for example due holiday, the device should be fully heated up to the maximum temperature (tap at minimum flow) before re-using. It is recommended to flush the pipes for one minute.





DE

GB

5. Troubleshooting

First aid

- Check the leakage protection switch and the fuses.
- Check if any fittings or shower head are affected by the build-up of lime scale or dirt.
- See also „Troubleshooting by users“.

Troubleshooting by users

Problem	Cause	Solution
Water heater is not heating at all (water is flowing but the unit is not heating - the outgoing water temperature is the same as the cold water supply) - the digital display does NOT light up.	No power or incorrect wiring.	Make sure the breakers at main electrical panel are ON. You may have a faulty breaker or unit may be wired incorrectly.
Water heater is not heating at all (water is flowing but the unit is not heating - the outgoing water temperature is the same as the cold-water supply) The digital display DOES light up, but no temperature display.	Flow rate is too low / water pressure is too low.	Your water heater has an activation flow rate of approximately 2.5L/min. If your water flow rate is less than this level, your unit will not activate. Increase the flow rate or check the filter mat inside the inlet connector.
	The air bubbles in the water heater have not been purged out.	Make sure the breakers at main electrical panel are ON, turn on the unit and open the hot water tap for about 20s.
Flow rate is too low	Something was blocked in the filter mat / Pipe was blocked	Check and clean the filter mat inside the inlet connector.
Water heater is not heating at all. The LCD display shows “E2”	Internal part failure	Please call for your local service.



DE

GB

Troubleshooting by users

Problem	Cause	Solution
Water heater is heating, but the water temperature is not hot enough.	User temperature setting too low.	Increase the temperature setting on the unit.
	Flow rate is too high.	Depending on your incoming water temperature and the kW of your heater, your water flow rate may exceed the physical heating capacity of your water heater. Reduce the flow rate by installing a Flow Regulator.
	Crossed wires.	If it's a new installation, have your electrician double check the wiring. Is possible that the wiring is incorrect.
	Voltage less than 400 volts.	The heating elements on your water heater are design for 400 volts. When used with a lower voltage, they produce less heating power. You may need to upgrade to a larger input heater.
	Mixing too much cold water.	You do not need to mix as much cold water with your tankless water heater compared to when you use a conventional water heater. You may also have an anti-scald feature on your faucet that is mixing cold water. These types of faucets can usually be adjusted to reduce the amount of cold water mixed.



DE

GB

Troubleshooting by users

Problem	Cause	Solution
The water temperature at the faucet is less or greater than the temperature setting of my water heater.	Anti-Scald pressure/balancing valve or tempering valve.	Your faucet may have an anti-scald feature or a tempering valve that automatically mixes cold water even when you turn your control lever or handle to full hot. These devices are usually adjustable so you can turn off the cold mix completely. You can compensate for this by increasing the setting on your water heater if you need/want hotter water.
	Thermal loss due to long pipe run	As the hot water from the heater runs through the hot water delivery system to your faucet, some heat will be lost especially if it has long distance to travel or the pipes are cold. This is normal. You can compensate for this by increasing the setting on your water heater if you need/want hotter water.
	Water temperature at the faucet is too hot	Set point temperature is too high.

6. Warranty Conditions

Warranty The rights under this manufacturer's warranty shall apply in addition to the buyer's statutory rights. This warranty shall in no way restrict the buyer's statutory rights in particularly towards the seller.

Entitlement The claiming of rights under this warranty shall be subject to the submission of the respective proof of purchase and the duly completed professional-card in accordance with the enclosed form. The professional-card should also be signed by the professional.





DE

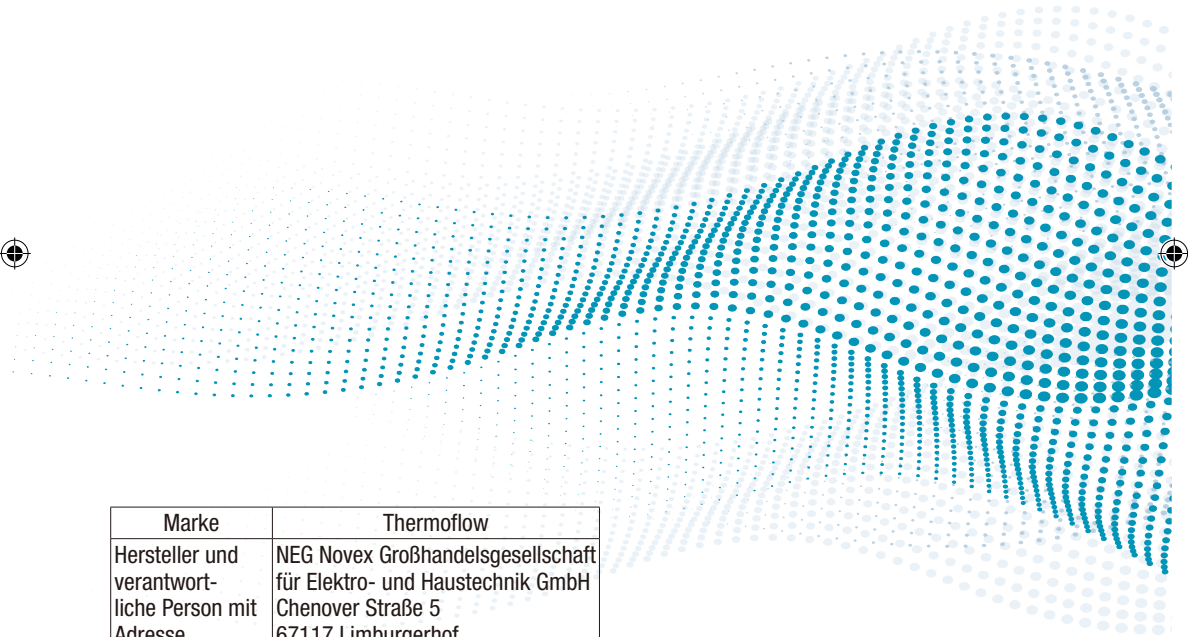
GB

Content	NEG Novex Großhandelsgesellschaft für Elektro- und Haustechnik GmbH, Chenover Str. 5, 67117 Limburgerhof, Germany, shall guarantee as the manufacturer that this product is free of material and manufacturing errors. Material and manufacturing errors arising during the warranty period shall justify the rights under the warranty. This warranty shall not cover errors due to improper installation or incorrect taking into use, incorrect operating conditions or defective maintenance or repair work.
	Normal wear and tear as for lime scaling shall also be excluded under this warranty. The warranty will not be valid if the problem is caused by extreme values of drinking water (pH value not between 7 and 9.5 and/or Cl above 150 mg/l and/or Fe above 0.2mg/l).
Duration	The warranty shall be valid for 24 months. The warranty period shall commence on the day on which the product is purchased. Warranty services provided shall neither prolong the warranty period nor initiate a new warranty period.
Claims	For Germany: For defective products the service hotline should be contacted.
	NEG Novex shall not be liable for transport damage. The product shall be repaired or replaced at the discretion of NEG Novex. The functioning product shall then be sent to the buyer. NEG Novex shall acquire ownership of replaced parts or products. NEG Novex shall not be obliged to provide other services such as repair on location, dismantling of defective products, taking away defective products or installing repaired or new products.
Invalidity of warranty	Attempted repairs carried out by a customer or third party that are not authorized by NEG Novex shall invalidate the warranty. The same shall apply if parts are installed in the product or connected to the product that are not original parts from NEG Novex.
Restriction	This warranty shall be restricted to rectification and subsequent delivery. This warranty shall not include compensation, withdrawal from the agreement, reduction in price or any reimbursement for consequential loss due to defects.
Customer service for Germany	The phone number of our customer service can be found on the yellow hotline sticker on the appliance. Please keep your duly completed Professional-Card aside.



thermoFLOW®

18/21/24KW



Marke	Thermoflow
Hersteller und verantwortliche Person mit Adresse	NEG Novex Großhandelsgesellschaft für Elektro- und Haustechnik GmbH Chenover Straße 5 67117 Limburgerhof Deutschland info@neg-novex.de thermoflow.de



2024 03 v.3.1