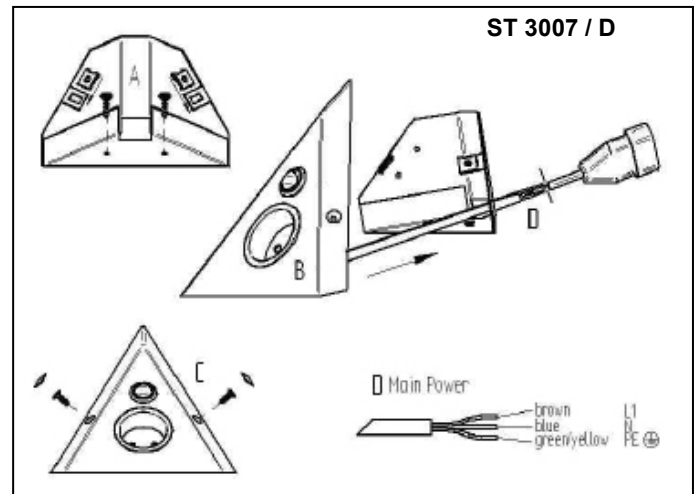
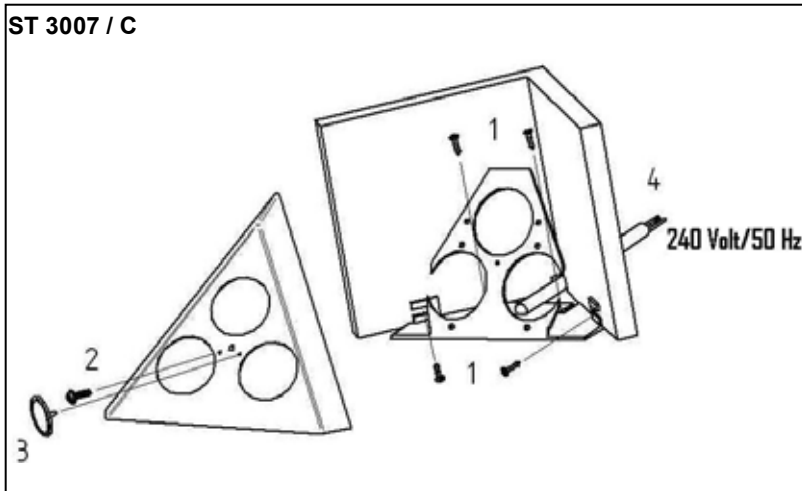


ST 3007/C ; ST 3007/D



D

Montagefolge:

- Leitungsbohrung mind. 10 mm für Netzanschlußleitung vornehmen
- Euroflachkupplung zum Verbraucher führen
- Unterblech (A) bis in die Ecke schieben
- Leitung durch die Bohrung führen
- Unterblech am Boden und / oder seitlich anschrauben
- Blechmuttern aufschieben (A)
- Abdeckung aufsetzen, (B) verschrauben (C) und Zierkappe einklippsen (C)
- Euroflachkupplung mit Eurostecker (Verbraucher) verbinden
- Netzanschluß 230/240 Volt vornehmen (D)

! Achtung: Alle Montagearbeiten in spannungslosen Zustand durchführen. Bitte beachten Sie die jeweils gültigen VDE Richtlinien. Änderungen an den Elementen oder deren Bauteile sind nicht gestattet

Reinigungshinweis:

Um Beschädigungen an der Oberfläche zu vermeiden, bitte keine Scheuermittel und Putzschwämme verwenden! Verwenden Sie nur für Edelstahl geeignete silikonhaltige Reinigungsmittel!

UK

Assembly sequence:

- Drill a hole of at least 10 mm for the power supply cable. make
- Guide the Euro flat coupling to the consumer
- Push bottom plate (A) to the corner
- Guide the cable through the hole
- Screw the bottom plate to the bottom and / or to the side.
- Slide on sheet metal nuts (A)
- Put on cover, (B) screw on (C) and Clip on decorative cap (C)
- Connect Euro flat coupling with Euro plug (consumer)
- Connect the 230/240 volt mains (D)

! Attention: Carry out all assembly work in a de-energized state. Please observe the applicable DIN VDE 0100 guidelines or national rules. Modifications to the elements or their components are not permitted.

Cleaning instructions:

To avoid damage to the surface, please do not use scouring agents and cleaning sponges! Use only silicone-containing cleaning agents suitable for stainless steel!