

# respekta®

Mod. No.:

D

*Bedienungs- und Installationsanleitung*

**Einbau Mikrowellengerät**

GB

*Operating an Installation Manual*

**Built-in Microwave oven**

**MW 800**



ff200323midNEG

AG820AVX-S0EE40

NEG-Novex Großhandelsgesellschaft für Elektro- und Haustechnik GmbH,  
Chenover Str. 5, D-67117 Limburgerhof

**Lieber Kunde,**

wir danken Ihnen, für das in uns gesetzte Vertrauen und für den Erwerb eines Einbaugerätes aus unserem Sortiment.

Das von Ihnen erworbene Gerät ist so konzipiert, dass es den Anforderungen im Haushalt entspricht.

Wir bitten Sie die vorliegende Bedienungsanleitung, die Ihnen die Einsatzmöglichkeiten und die Funktionsweise Ihres Gerätes beschreibt, genau zu beachten.

Diese Bedienungsanleitung ist verschiedenen Gerätetypen angepasst, daher finden Sie darin auch die Beschreibungen von Funktionen, die Ihr Gerät evtl. nicht enthält.

Für Schäden an Personen oder Gegenständen, die auf eine fehlerhafte oder unsachgemäße Installation des Gerätes zurückzuführen ist, übernimmt der Hersteller keinerlei Haftung.

Der Hersteller behält sich das Recht vor, evtl. notwendige Modellmodifizierungen an den Gerätetypen vorzunehmen, die der Bedienerfreundlichkeit und dem Schutz des Benutzers und dem Gerät dienen und einem aktuellen technischen Standard entsprechen.

Sollten Sie trotz unserer eingehenden Qualitätskontrolle einmal etwas zu beanstanden haben, so wenden Sie sich bitte an den Kundendienst. Dieser wird Ihnen gerne weiterhelfen.

**CE-Konformitätserklärung**

Der Hersteller der/des hierin beschriebenen Produkte(s) auf welche(s) sich diese Erklärung bezieht,

erklärt hiermit in alleiniger Verantwortung, dass diese(s) die einschlägigen, grundlegenden Sicherheits- Gesundheits- und Schutzanforderungen der hierzu bestehenden EG Richtlinien erfüllen und die entsprechenden Prüfprotokolle, insbesondere die vom Hersteller oder seinem Bevollmächtigten ordnungsgemäß ausgestellte **CE-Konformitätserklärung** zur Einsichtnahme der zuständigen Behörden vorhanden sind und über den Geräteverkäufer angefordert werden können.

Der Hersteller erklärt ebenso, dass die Bestandteile der/des in dieser Bedienungsanleitung beschriebenen Geräte(s), welche mit frischen Lebensmitteln in Kontakt kommen können, keine toxischen Substanzen enthalten.

fi200323

Marke	Respekta
Hersteller und verantwortliche Person mit Adresse	NEG Novex Großhandelsgesellschaft für Elektro- und Haustechnik GmbH  Chenover Straße 5 67117 Limburgerhof Deutschland  info@neg-novex.de www.respekta.de

## **INHALT**

VORSICHTSMASSNAHMEN ZUM VERMEIDEN EINER MÖGLICHEN BELASTUNG DURCH ÜBERMÄSSIGE MIKROWELLENSTRAHLUNG .....	2
WICHTIGE SICHERHEITSHINWEISE .....	3
Verringern der Verletzungsgefahr .....	7
REINIGUNG.....	8
VORSICHT (Verletzungsgefahr).....	8
Mikrowellengeeignete Materialien.....	9
Nicht mikrowellengeeignete Materialien .....	9
VORBEREITUNGEN FÜR DEN BETRIEB DES OFENS ....	10
Installation und Anschluss .....	11
Bedienungsanleitung .....	18
Tabelle für Automatikgaren.....	21
Störungsbehebung .....	23
Garantiebedingungen .....	24

## **VORSICHTSMASSNAHMEN ZUM VERMEIDEN EINER MÖGLICHEN BELASTUNG DURCH ÜBERMÄSSIGE MIKROWELLENSTRAHLUNG**

(a) Versuchen Sie auf keinen Fall, dieses Gerät mit offener Tür zu gebrauchen, da dies zu einer schädlichen Freisetzung von Mikrowellenstrahlung führen kann. Die Sicherheitsverriegelungen dürfen keinesfalls beschädigt oder bewusst manipuliert werden.

(b) Stellen Sie keine Gegenstände zwischen die Ofenvorderseite und die Tür. Außerdem ist darauf zu achten, dass sich kein Schmutz und keine Rückstände von Reinigungsmitteln an den Dichtflächen ansammeln.

(c) **WARNUNG:** Wenn die Tür oder die Türdichtungen beschädigt sind, darf der Ofen erst nach der Reparatur durch geschultes Fachpersonal wieder verwendet werden.

## **ANHANG**

Wenn das Gerät nicht in gutem Zustand und stets sauber gehalten wird, kann die Oberfläche abgenutzt werden, was eventuell die Lebensdauer des Geräts beeinträchtigen und zu gefährlichen Situationen führen kann.

## **WICHTIGE SICHERHEITSHINWEISE**

### **WARNUNG**

Um Brand-, Stromschlag- und Verletzungsgefahr bzw. die Belastung durch übermäßige Mikrowellenstrahlung beim Gebrauch Ihres Geräts zu verringern, befolgen Sie bitte stets die grundlegenden Sicherheitsmaßnahmen, einschließlich:

1. Lesen und beachten Sie Folgendes:

„VORSICHTSMASSNAHMEN ZUM VERMEIDEN EINER MÖGLICHEN BELASTUNG DURCH ÜBERMÄSSIGE MIKROWELLENSTRAHLUNG“.

2. Dieses Gerät darf von Kindern ab 8 Jahren, Personen mit eingeschränkten physischen, sensorischen oder geistigen Fähigkeiten, unerfahrenen Personen oder Personen, die das Gerät nicht kennen, nur dann benutzt werden, wenn sie dabei beaufsichtigt werden oder über die sichere Bedienung des Geräts und die bestehenden Gefahren unterrichtet wurden. Kinder dürfen nicht mit dem Gerät spielen. Die Reinigung und Pflege des Geräts darf von Kindern nur durchgeführt werden, wenn sie älter als 8 Jahre sind und dabei beaufsichtigt werden. Kinder unter 8 Jahren sollten das Gerät, wenn überhaupt, nur unter ständiger Aufsicht bedienen.

3. Halten Sie das Gerät und das Netzkabel außerhalb der Reichweite von Kindern unter 8 Jahren.

4. Wenn das Netzkabel beschädigt ist, muss es vom Hersteller, von einer Kundendienststelle oder von entsprechend geschultem Fachpersonal ausgetauscht werden, um Gefahren zu vermeiden. (Gilt für Geräteinstallation gemäß Typ Y.)

5. **WARNUNG:** Vergewissern Sie sich vor dem Auswechseln der Lampe, dass das Gerät ausgeschaltet ist. Andernfalls besteht das Risiko eines elektrischen Schlags.

6. WARNUNG: Für nicht geschulte Personen sind Wartungs- oder Reparaturversuche gefährlich, bei denen die zum Schutz vor Mikrowellenstrahlung am Gerät angebrachten Abdeckungen oder Gehäuseteile entfernt werden müssen.
7. WARNUNG: Flüssigkeiten oder Speisen dürfen auf keinen Fall in geschlossenen Gefäßen erhitzt werden, da sie explodieren können.
8. Behalten Sie beim Erwärmen von Lebensmitteln in Kunststoff- oder Pappbehältern den Ofen stets gut im Auge, um mögliche Funkenbildung sofort zu bemerken.
9. Bitte verwenden Sie nur mikrowellengeeignete Utensilien.
10. Wenn Sie Rauch feststellen, schalten Sie das Gerät aus bzw. ziehen Sie den Stecker heraus. Halten Sie die Gerätetür geschlossen, um Flammen zu ersticken.
11. Das Erwärmen von Getränken in der Mikrowelle kann zu einem verzögerten Überkochen führen; aus diesem Grund ist im Umgang mit dem Behälter Vorsicht geboten.
12. Der Inhalt von Milchfläschchen und Gläsern mit Babynahrung muss vor dem Verbrauch umgerührt oder geschüttelt und die Temperatur geprüft werden, um Verbrennungen zu vermeiden.
13. Verwenden Sie das Mikrowellengerät nicht zum Garen oder Aufwärmen von Eiern mit Schale oder hartgekochter Eier, da diese auch nach Beenden des Gar- oder Aufwärmvorgangs explodieren können.
14. Der Ofen muss regelmäßig gereinigt werden; alle Lebensmittelreste und sonstigen Ablagerungen müssen dabei entfernt werden.
15. Wird das Gerät nicht sauber gehalten, kann die Oberfläche abnutzen, was die Lebensdauer des Gerätes verringern und evtl. zu gefährlichen Situationen führen kann.

16. Verwenden Sie ausschließlich den für diesen Ofen empfohlenen Temperaturfühler. (Gilt für Öfen mit Vorrichtung zum Gebrauch eines Temperaturfühlers.)
17. Der Mikrowellenofen muss mit geöffneter Dekortür betrieben werden. (Gilt für Öfen hinter einer Dekortür.)
18. Dieses Gerät ist für die Verwendung in Haushalten und für ähnliche Anwendungen bestimmt wie:
- Küchen für Mitarbeiter in Läden, Büros und anderen Arbeitsumgebungen
  - Hotels, Motels und andere Wohnumgebungen (Nutzung durch Kunden)
  - Landwirtschaftliche Betriebe
  - Pensionen oder Ferienwohnungen
19. Der Mikrowellenofen ist auf das Erhitzen von Speisen und Getränken ausgelegt. Das Trocknen von Textilien oder das Erhitzen von Wärmepads, Hausschuhen, Schwämmen, feuchten Tüchern o. Ä. kann zu Verletzungs-, Entzündungs- und Brandgefahr führen.
20. Metallbehälter für Lebensmittel und Getränke dürfen beim Mikrowellengaren nicht verwendet werden.
21. Das Gerät darf keinesfalls mit einem Dampfreiniger gereinigt werden.
22. Achten Sie beim Entnehmen der Behälter aus dem Gerät darauf, den Drehteller nicht zu verschieben. (Gilt für fest montierte Geräte und Einbaugeräte, die bei einer Höhe von 900 mm oder höher über dem Boden genutzt werden und mit abnehmbaren Drehtellern ausgestattet sind. Dies gilt allerdings nicht für Geräte mit horizontal unten angeschlagener Tür.)

23. Dieser Mikrowellenofen wurde für die Verwendung als Einbaugerät konzipiert.
24. Keine Dampfstrahlreiniger verwenden!
25. Die Oberfläche des Mikrowellenfachs kann heiß werden.
26. WARNUNG: Das Gerät und die zugänglichen Teile werden bei der Benutzung heiß. Vermeiden Sie unbedingt das Berühren der Heizelemente. Kinder unter 8 Jahren sollten das Gerät, wenn überhaupt, nur unter ständiger Aufsicht bedienen.
27. Das Gerät wird während des Betriebs heiß. Berühren Sie auf keinen Fall Heizelemente oder sonstige heiße Teile im Garraum.
28. WARNUNG: Zugängliche Geräteteile können im Betrieb heiß werden. Halten Sie kleine Kinder vom Gerät fern.
29. Das Gerät darf nicht hinter einer Dekortür installiert werden, um ein Überhitzen zu vermeiden.
30. WARNUNG: Wenn das Gerät im Kombinationsmodus betrieben wird, dürfen Kinder den Ofen wegen der entstehenden hohen Temperaturen nur unter Aufsicht Erwachsener benutzen.
31. Verwenden Sie zum Reinigen der Glasofentür keine scharfen oder scheuernden Reinigungsmittel, da diese Reiniger die Oberfläche verkratzen und in Folge zum Zersplittern des Glases führen können.

**BITTE LESEN SIE DIE BEDIENUNGSANLEITUNG  
SORGFÄLTIG DURCH UND BEWAHREN SIE DIESE ZUM  
SPÄTEREN NACHSCHLAGEN AUF**



## Verringern der Verletzungsgefahr Erdung

### **GEFAHR!**

Stromschlaggefahr

Das Berühren einiger der internen Bauteile kann schwere Verletzungen oder den Tod zur Folge haben. Dieses Gerät darf nicht zerlegt werden.

### **WARNING!**

Stromschlaggefahr

Bei unsachgemäßer Erdung besteht die Gefahr eines elektrischen Schlags. Der Netzstecker des Geräts darf erst nach korrekter Installation und Erdung des Geräts in die Steckdose gesteckt werden.

Dieses Gerät muss geerdet werden. Im Falle eines Kurzschlusses verringert die Erdung das Stromschlagrisiko, da die elektrische Ladung abgeleitet werden kann. Dieses Gerät ist mit einem Kabel mit Schutzleitung und Erdungsvorrichtung am Stecker ausgestattet. Der Stecker muss in eine geeignete Steckdose gesteckt werden, die sachgemäß installiert und geerdet ist. Wenden Sie sich an einen Elektriker oder qualifizierten Kundendienstmitarbeiter, wenn

Sie die Erdungsvorschriften nicht ganz verstanden haben oder Sie nicht sicher sind, ob das Gerät ordnungsgemäß geerdet wurde.

Wenn es unumgänglich ist, ein Verlängerungskabel zu benutzen, dann darf nur ein 3-adriges Verlängerungskabel verwendet werden.

1. Das Gerät wird mit einem kurzen Netzkabel geliefert, um die Risiken zu senken, die durch Verheddern oder Stolpern über ein Kabel entstehen können.
2. Wenn ein langes Netzkabel oder ein Verlängerungskabel verwendet wird:
  - 1) Die elektrische Belastbarkeit des Netz- oder Verlängerungskabels muss größer oder gleich der elektrischen Leistung des Geräts sein.
  - 2) Das Verlängerungskabel muss ein 3-adriges Kabel mit Erdungsvorrichtung sein.
  - 3) Das lange Kabel muss so verlegt werden, dass es nicht über die Arbeitsplatte oder den Tisch ragt, sodass Kinder daran ziehen könnten, und man nicht darüber stolpern kann.

## **REINIGUNG**

Trennen Sie das Gerät unbedingt von der Stromversorgung.

1. Die Ofeninnenseiten mit einem leicht feuchten Tuch abwischen.
2. Der Zubehörteile wie üblich mit warmem Wasser und Geschirrspülmittel waschen.
3. Der Türrahmen, die Türdichtung und die angrenzenden Teile müssen sorgfältig mit einem feuchten Tuch gereinigt werden, wenn sie schmutzig sind.
4. Verwenden Sie zum Reinigen der Glasofentür keine scharfen oder scheuernden Reinigungsmittel, da diese Reiniger die Oberfläche verkratzen und in Folge zum Zersplittern des Glases führen können.
5. Reinigungstipps - Für eine einfachere Reinigung der Innenwände, an die gegarte Speisen gelangen können: Legen Sie eine halbe Zitrone in eine Schüssel, geben Sie 300 ml Wasser dazu und erhitzen Sie 10 Minuten lang mit 100 % Mikrowellenleistung. Wischen Sie den Ofen mit einem weichen, trockenen Tuch aus.

## **UTENSILIEN**

### **VORSICHT!**

#### **Verletzungsgefahr!**

Für nicht geschulte Personen sind Wartungs- oder Reparaturversuche gefährlich, bei denen die zum Schutz vor Mikrowellenstrahlung am Gerät angebrachten Abdeckungen oder Gehäuseteile entfernt werden müssen.

Siehe die Anweisungen unter „Mikrowellengeeignete Materialien“ oder „Nicht mikrowellengeeignete Materialien“. Bestimmte nicht-metallische Utensilien sind nicht mikrowellengeeignet. Wenn Sie Zweifel haben, können Sie die fraglichen Utensilien mit nachstehender Verfahrensweise testen.

Test für Utensilien:

1. Füllen Sie 1 Becher (250 ml) Wasser in einen mikrowellengeeigneten Behälter und geben Sie das fragile Utensil dazu.
2. Erhitzen Sie das Teil mit maximaler Leistung 1 Minute lang.
3. Befühlen Sie das Utensil vorsichtig. Fühlt sich das leere Utensil warm an, dann ist es für das Mikrowellengaren nicht geeignet.
4. Die Dauer von 1 Minute darf nicht überschritten werden.

## Mikrowellengeeignete Materialien

Utensilien	Anmerkungen
Bratgeschirr	Befolgen Sie die Herstellerangaben. Die Unterseite des Bratgeschirrs muss sich mindestens 5 mm über dem Drehteller befinden. Der Drehteller kann bei unsachgemäßer Benutzung bersten.
Essgeschirr	Nur mikrowellengeeignet. Befolgen Sie die Herstellerangaben. Kein Geschirr mit Sprüngen oder abgesplitterten Kanten verwenden.
Glasformen	Immer den Deckel abnehmen. Nur zum Erwärmen, nicht zum Erhitzen von Speisen verwenden. Die meisten Glasformen sind nicht hitzefest und können bersten.
Glaswaren	Nur hitzefeste Ofenglaswaren. Es darf kein Metallrand vorhanden sein. Kein Geschirr mit Sprüngen oder abgesplitterten Kanten verwenden.
Garbeutel für Backöfen	Befolgen Sie die Herstellerangaben. Nicht mit einem Metallclip verschließen. Schlitz e einschneiden, damit der Dampf entweichen kann.
Pappteller und Pappbecher	Nur für kurzzeitiges Erhitzen/Erwärmen verwenden. Den Ofen beim Erhitzen nicht unbeaufsichtigt lassen.
Küchentücher	Zum Abdecken der Speisen beim Erwärmen und zum Aufsaugen von Fett. Nur für kurzzeitiges Garen verwenden, das Gerät dabei unbedingt beaufsichtigen.
Pergamentpapier	Als Abdeckung gegen Spritzer oder als Abdeckung beim Dampfgaren verwenden.
Kunststoffteile	Nur mikrowellengeeignet. Befolgen Sie die Herstellerangaben. Muss als „Mikrowellengeeignet“ ausgewiesen sein. Einige Kunststoffbehälter werden weich, wenn sich die Speise darin erwärmt. Kochbeutel und fest verschlossene Kunststoffbeutel müssen eingeritzt, eingestochen oder wie auf der Verpackung angegeben entlüftet werden.
Frischhaltefolie	Nur mikrowellengeeignet. Zum Abdecken der Speisen beim Garen gegen Austrocknung verwenden. Frischhaltefolie darf nicht in Kontakt mit den Speisen gelangen.
Thermometer	Nur mikrowellengeeignete (Thermometer für Fleisch und Süßspeisen).
Wachspapier	Als Abdeckung gegen Austrocknung verwenden und zur Vermeidung von Spritzern.

## Nicht mikrowellengeeignete Materialien

Utensilien	Anmerkungen
Aluschale	Kann zu Funkenbildung führen. Die Speise in ein mikrowellengeeignetes Gefäß umfüllen.
Lebensmittelkarton mit Metallgriff	Kann zu Funkenbildung führen. Die Speise in ein mikrowellengeeignetes Gefäß umfüllen.
Utensilien aus Metall oder mit Metallrand	Metall schirmt die Speise vor der Mikrowellenstrahlung ab. Der Metallrand kann zu Funkenbildung führen.
Metallklammern zum Verschließen	Sie können zu Funkenbildung und einem Brand im Ofen führen.
Papierbeutel	Können zu einem Brand im Ofen führen.
Schaumstoff	Schaumstoff kann schmelzen oder bei hohen Temperaturen die Flüssigkeit im Gefäß verunreinigen.
Holz	Holz trocknet bei Benutzung im Mikrowellenofen aus und kann splintern oder reißen.

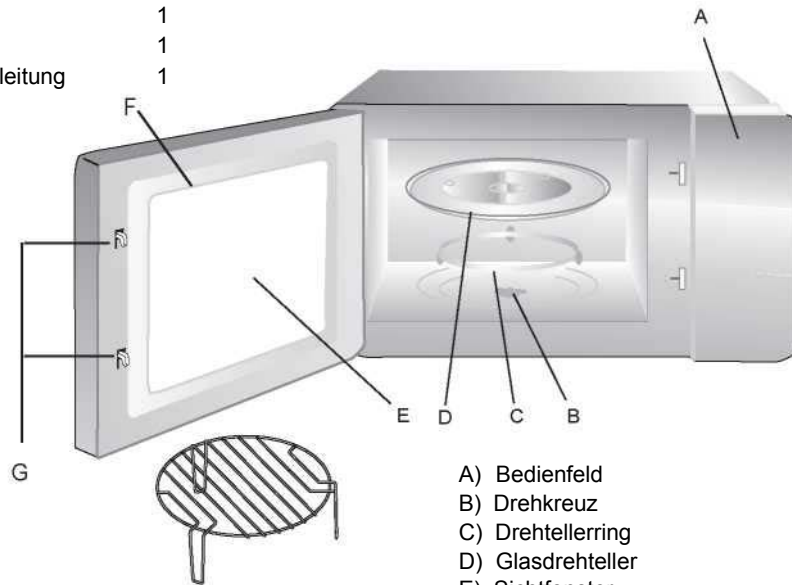
# VORBEREITUNGEN FÜR DEN BETRIEB DES OFENS

## Bezeichnungen der Teile und Zubehör des Ofens

Nehmen Sie den Ofen und alles Material aus dem Karton und aus dem Garraum.

Ihr Ofen wird mit folgenden Zubehörteilen geliefert:

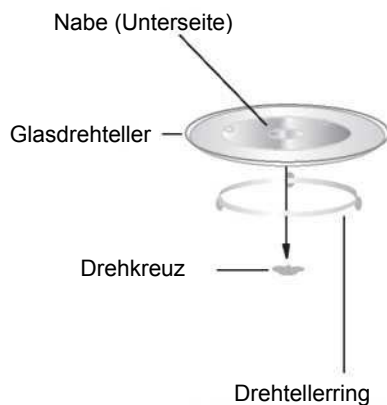
Glasdrehsteller 1  
 Drehtellerring 1  
 Bedienungsanleitung 1



Grillrost (kann mit der Mikrowellenfunktion nicht verwendet werden und muss auf den Glasdrehsteller gestellt werden)

- A) Bedienfeld
- B) Drehkreuz
- C) Drehtellerring
- D) Glasdrehsteller
- E) Sichtfenster
- F) Tür
- G) Sicherheitsverriegelung

## Einsetzen des Drehtellers



- a. Setzen Sie den Glasdrehsteller auf keinen Fall mit der Unterseite nach oben ein. Der Glasdrehsteller muss sich stets ungehindert drehen können.
- b. Beim Garen müssen der Glasdrehsteller und der Drehtellerring immer zusammen verwendet werden.
- c. Alle Gefäße und Speisen müssen zum Garen stets auf den Glasdrehsteller gestellt werden.
- d. Wenn der Glasdrehsteller oder der Drehtellerring Sprünge oder Risse aufweist, wenden Sie sich an das nächste autorisierte Kundendienstzentrum.

## **Installation und Anschluss**

1. Dieses Gerät ist ausschließlich für die Verwendung im Haushalt bestimmt.
2. Dieser Ofen ist ausschließlich als Einbaugerät konzipiert. Er ist nicht für die Aufstellung auf der Arbeitsplatte oder in einem Küchenschrank ausgelegt.
3. Beachten Sie sich bitte die spezifischen Installationsanweisungen.
4. Das Gerät kann in einem 60 cm breiten an der Wand montierten Küchenschrank installiert werden.
5. Dieses Gerät ist mit einem Stecker ausgestattet und darf ausschließlich an eine korrekt installierte und geerdete Steckdose angeschlossen werden.
6. Die Netzspannung muss mit der auf dem Typenschild angegebenen Spannung übereinstimmen.
7. Die Steckdose und das Anschlusskabel dürfen nur durch einen qualifizierten Elektriker ausgetauscht werden. Wenn der Stecker nach der Installation nicht mehr frei zugänglich ist, ist am Installationsort eine allpolige Trennvorrichtung mit einer Kontaktöffnungsweite von mindestens 3 mm erforderlich.
8. Adapter, Mehrfachsteckdosen und Verlängerungskabel dürfen nicht verwendet werden. Bei Überlastung besteht Brandgefahr.

**Die zugängliche Oberfläche kann beim Betrieb heiß werden.**



# Installationsanweisungen

Bitte lesen Sie diese Anleitung vor der Installation sorgfältig durch.

## Bitte beachten

### Elektrischer Anschluss

Dieses Gerät ist mit einem Stecker ausgestattet und darf ausschließlich an eine korrekt installierte und geerdete Steckdose angeschlossen werden. Die Steckdose und das Anschlusskabel dürfen nur durch einen qualifizierten Elektriker und gemäß den geltenden Vorschriften installiert und ausgetauscht werden.

Wenn der Stecker nach der Installation nicht mehr frei zugänglich ist, ist am Installationsort ein allpoliger Trennschalter mit einer Kontaktöffnungsweite von mindestens 3 mm erforderlich.

Der Einbauschränk darf hinter dem Gerät keine Rückwand haben.

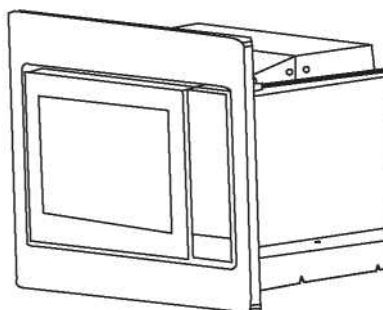
Zwischen der Wand und dem Gerätesockel ist ein Abstand einzuhalten. Die spezifischen Abstandswerte entnehmen Sie bitte den Skizzen.

Minimale Einbauhöhe: 85 cm.

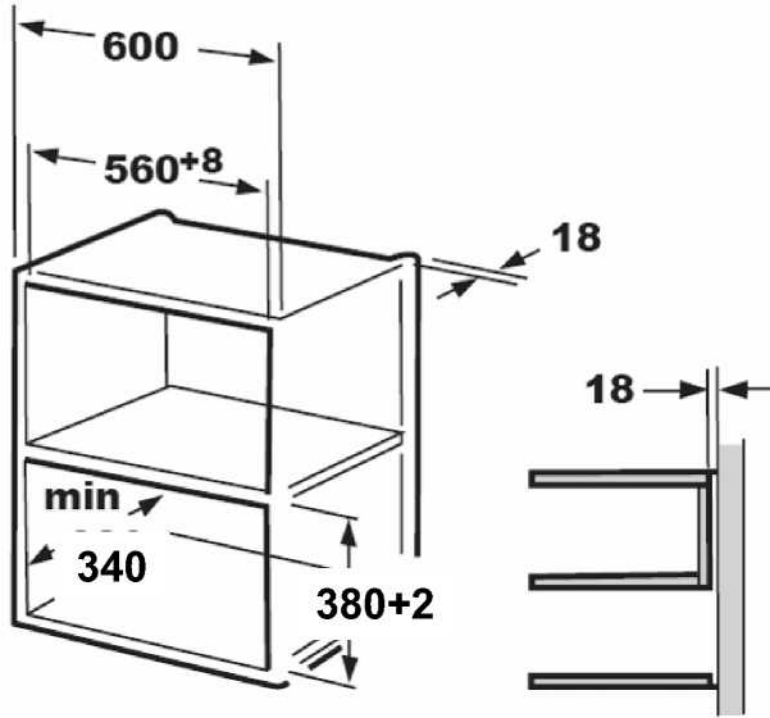
Decken Sie die Lüftungsschlitze und Absaugöffnungen nicht ab.

### Hinweis:

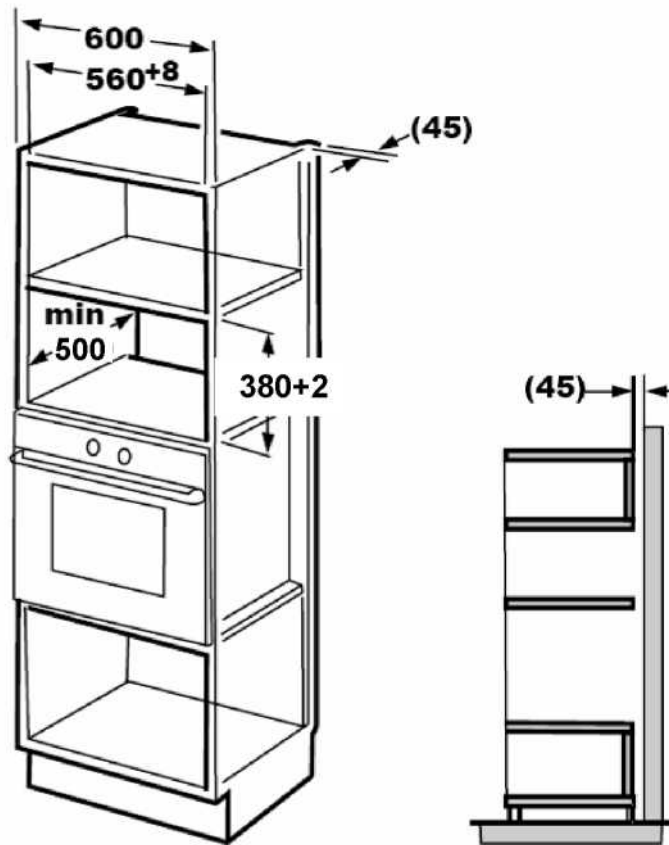
Das Netzkabel darf nicht eingeklemmt oder geknickt werden.



1.



2.



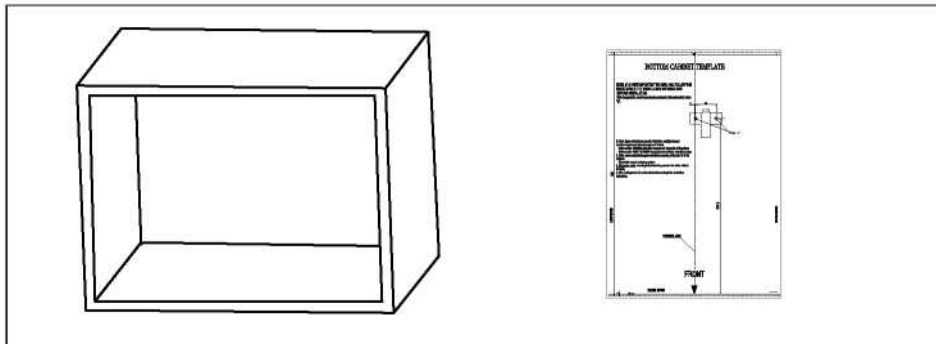
**Hinweis:**

Die Halterung und die Schablone für den Schrankboden werden bei beiden Installationen benötigt.

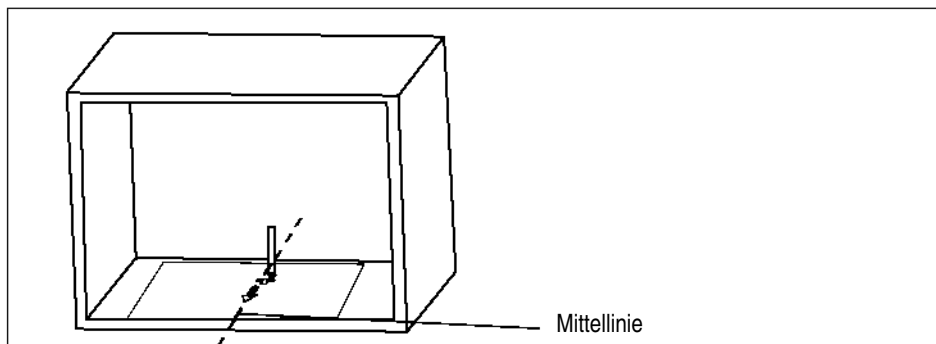


## B. Vorbereiten des Schrankes

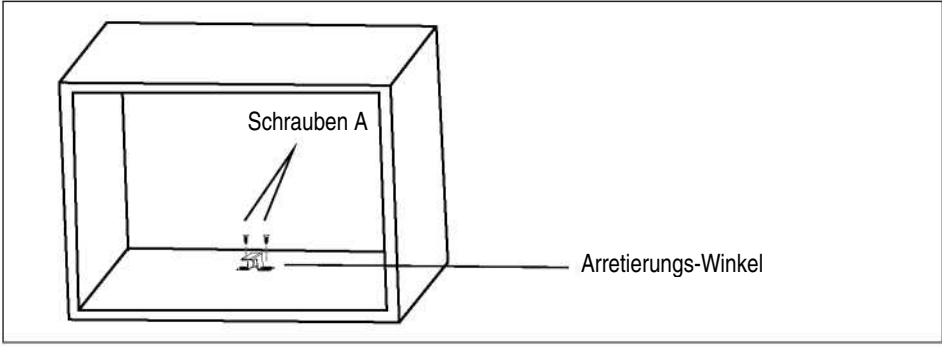
1. Lesen Sie die Anweisungen auf der beiliegenden "UNTERSCHRANK BODEN BOHRSCHABLONE" für den Arretierungs-Winkel und legen Sie die Schablone auf den Boden des Unterschranks.



2. Versetzen Sie den Boden des Schrankes mit den Markierungen gemäß „a“ auf der Schablone.



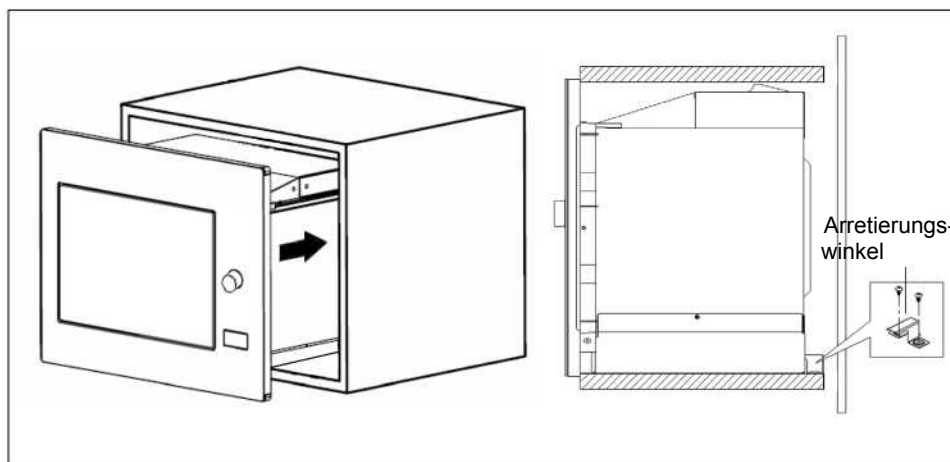
3. Nehmen Sie die Schrankbodenschablone heraus und befestigen Sie den Arretierungs-Winkel mit den 2 Schrauben A.



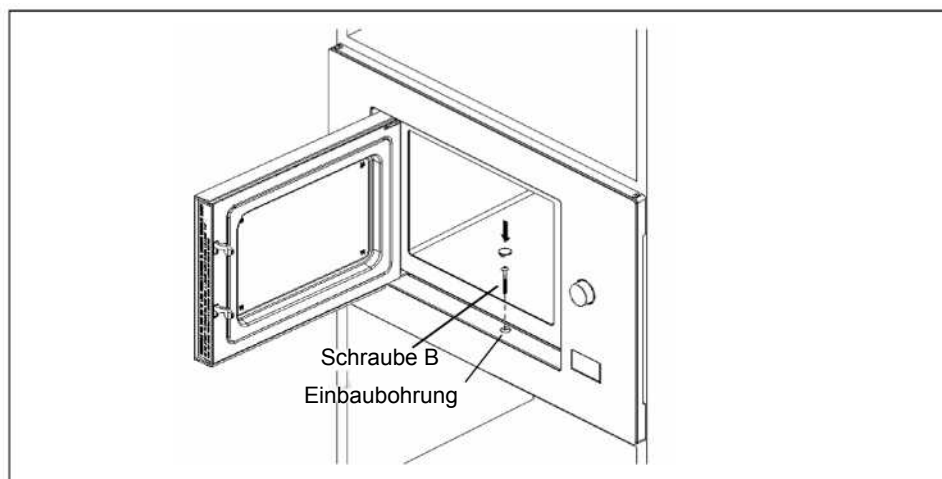
## C. Installieren des Ofens

### 4. Einbau des Ofens im Schrank

- Stellen Sie sicher, dass die Rückseite des Ofens durch den Arretierwinkler gesichert ist.
- Achten Sie darauf, das Netzkabel nicht einzuklemmen oder zu knicken.



- ### 5. Öffnen Sie die Tür und befestigen Sie den Ofen mit Schraube B an der Einbaubohrung am Schrank. Bringen Sie dann die Kunststoffabdeckung auf der Einbaubohrung an.




# Bedienungsanleitung

## 1. Einstellen der Uhrzeit

Wenn der Mikrowellenofen an das Stromnetz angeschlossen wird, zeigt die LED „0:00“ an und der Signalton ertönt einmal.

1) Drücken Sie zum Auswählen der Uhrzeitfunktion einmal „Clock/Kitchen Timer“. Die Stundenziffern blinken.


---

2) Drehen Sie  zum Einstellen der Stundenziffern auf einen Wert im Bereich 0--23.

---

3) Drücken Sie erneut „Clock/Kitchen Timer“. Die Minutenziffern blinken.

---

4) Drehen Sie  zum Einstellen der Minutenziffern auf einen Wert im Bereich 0--59.



---

5) Drücken Sie „Clock/Kitchen Timer“. Damit ist das Einstellen der Uhrzeit abgeschlossen. „:“ blinkt und die Uhrzeit wird angezeigt.

Hinweis: 1) Wenn die Uhrzeit nicht eingestellt ist, steht sie beim Einschalten nicht zur Verfügung.

2) Wenn Sie beim Einstellen der Uhrzeit „Stop/Clear“ drücken, wechselt der Ofen automatisch wieder zum vorherigen Status zurück.

## 2. Mikrowellengaren


Drücken Sie „Micro./Grill/Combi.“ einmal, sodass „P100“ angezeigt wird. Drücken Sie „Micro./Grill/Combi.“ mehrmals oder drehen Sie , um die gewünschte Leistungsstufe zu wählen. Der Reihe nach werden „P100“, „P80“, „P50“, „P30“ und „P10“ angezeigt. Bestätigen Sie dann mit „Start/+30Sec./Confirm“ und stellen Sie durch Drehen von  die Gardauer auf einen Wert zwischen 0:05 und 95:00 ein.

Drücken Sie erneut „Start/+30Sec./Confirm“, um den Garvorgang zu starten.

Beispiel: Wenn Sie 20 Minuten lang mit einer Mikrowellenleistung von 80 % garen möchten, stellen Sie den Ofen folgendermaßen ein.

1) Drücken Sie „Micro./Grill/Combi.“ einmal, sodass „P100“ angezeigt wird.


---

2) Drücken Sie „Micro./Grill/Combi.“ erneut oder drehen Sie , um eine Mikrowellenleistung von 80 % zu wählen.

---

3) Drücken Sie zum Bestätigen „Start/+30Sec./Confirm“. Im Display wird „P80“ angezeigt.

---

4) Drehen Sie zum Einstellen der Gardauer , bis „20:00“ im Display erscheint.

---

5) Drücken Sie „Start/+30Sec./Confirm“, um den Garvorgang zu starten.

Hinweis: Folgende Intervalle gelten für die Zeiteinstellung mit dem Drehschalter:


0---1 Min.	: 5 Sekunden
1---5 Min.	: 10 Sekunden
5---10 Min.	: 30 Sekunden
10---30 Min.	: 1 Minute
30---95 Min.	: 5 Minuten


„Micro./Grill/Combi.“ Anweisungen

Reihenfolge	Display	Mikrowellenleistung	Grilleistung
1	P100	100 %	
2	P80	80 %	
3	P50	50 %	
4	P30	30 %	
5	P10	10 %	
6	G	0 %	100 %
7	C-1	55 %	45 %
8	C-2	36 %	64 %

3. Grillen oder Kombi-Garen

Drücken Sie „Micro./Grill/Combi.“, sodass „P100“ angezeigt wird. Drücken Sie


„Micro./Grill/Combi.“ mehrmals oder drehen Sie , um die gewünschte Leistungsstufe zu wählen. Der Reihe nach werden „G“, „C-1“ und „C-2“ angezeigt. Bestätigen Sie dann mit

„Start/+30Sec./Confirm“ und stellen Sie durch Drehen von  die Gardauer auf einen Wert zwischen 0:05 und 95:00 ein. Drücken Sie erneut „Start/+30Sec./Confirm“, um den Garvorgang zu starten.

Beispiel: Wenn Sie 10 Minuten lang mit einer Mikrowellenleistung von 55 % und einer Grilleistung von 45 % (C-1) garen möchten, stellen Sie den Ofen folgendermaßen ein.

- 1) Drücken Sie „Micro./Grill/Combi.“ einmal, sodass „P100“ angezeigt wird.


---

- 2) Drücken Sie „Micro./Grill/Combi.“ mehrmals oder drehen Sie , um den Kombi-Modus 1 auszuwählen.

---

- 3) Drücken Sie zum Bestätigen „Start/+30Sec./Confirm“. Im Display wird „C-1“ angezeigt.

---

- 4) Drehen Sie zum Einstellen der Gardauer , bis „10:00“ im Display erscheint.


---

- 5) Drücken Sie „Start/+30Sec./Confirm“, um den Garvorgang zu starten.

---

Hinweis: Nach der Hälfte der Grilledauer ertönen zwei Signaltöne. Dies ist keine Fehlfunktion. Für optimale Grillergebnisse drehen Sie das Grillgut jetzt um, schließen die Tür und drücken dann „Start/+30Sec./Confirm“, um den Garvorgang fortzusetzen. Wenn Sie nicht eingreifen, wird der Garvorgang einfach fortgesetzt.


#### 4. Schnellstart

- 1) Drücken Sie im Bereitschaftsmodus „**Start/+30Sec./Confirm**“, um einen Garvorgang mit 100 % Leistung für 30 Sekunden zu starten. Mit jedem weiteren Tastendruck wird die Gardauer um 30 Sekunden auf bis zu 95 Minuten verlängert.
- 2) Bei der Mikrowellen- oder Grillfunktion sowie beim Kombi-Garen oder Auftauen nach Zeit wird die Funktionsdauer mit jedem Tastendruck auf „**Start/+30Sec./Confirm**“ um 30 Sekunden verlängert.
- 3) Drehen Sie im Bereitschaftsmodus „“ nach links, um die Gardauer bei einer Mikrowellenleistung von 100 % einzustellen.  
Drücken Sie nach der Wahl der Gardauer „**Start/+30Sec./Confirm**“, um den Garvorgang zu starten.

#### 5. Auftauen nach Gewicht

- 1) Drücken Sie einmal „**Weight/Time Defrost**“. Im Display wird „dEF1“ angezeigt.

---

- 2) Drehen Sie „“, um das Gewicht des Gefrierbrotts auf einen Wert zwischen 100 und 2000 g einzustellen.


---

- 3) Drücken Sie „**Start/+30Sec./Confirm**“, um den Auftauvorgang zu starten.

#### 6. Auftauen nach Zeit

- 1) Drücken Sie zweimal „**Weight/Time Defrost**“. Im Display wird „dEF2“ angezeigt.


---

- 2) Drehen Sie „“, um die Auftaudauer auszuwählen. Die maximale Dauer beträgt 95 Minuten.

---


- 3) Drücken Sie „**Start/+30Sec./Confirm**“, um den Auftauvorgang zu starten. Die Leistung beim Auftauen entspricht P30 und kann nicht geändert werden.

#### 7. Kurzzeitwecker


- 1) Drücken Sie zweimal „**Clock/ Kitchen Timer**“. Im Display wird 00:00 angezeigt.
- 2) Drehen Sie „“, um die gewünschte Dauer auszuwählen. Die maximale Dauer beträgt 95 Minuten.
- 3) Drücken Sie „**Start/+30Sec./Confirm**“, um die Einstellung zu bestätigen.
- 4) Wenn die Zeit abgelaufen ist, erlischt die Anzeige des Kurzzeitweckers. Der Signalton ertönt 5-mal. Wenn die Uhrzeit eingestellt wurde (24-Stunden-Format), wird im Display die aktuelle Uhrzeit angezeigt.

Hinweis: Die eingestellte Zeit des Kurzzeitweckers wird nicht im 24-Stunden-Format angezeigt.

## 8. Automatikgaren

1) Drehen Sie „“ nach rechts, um die gewünschte Voreinstellung auszuwählen. „A-1“ bis „A-8“ wird der Reihe nach angezeigt.

2) Drücken Sie zum Bestätigen „Start/+30Sec./Confirm“.

3) Drehen Sie „“, um das Standardgewicht gemäß der folgenden Tabelle auszuwählen.

4) Drücken Sie „Start/+30Sec./Confirm“, um den Garvorgang zu starten.

Beispiel: Sie möchten mit Automatikgaren 350 g Fisch zubereiten.

1) Drehen Sie „“ im Uhrzeigersinn, bis „A-6“ angezeigt wird.

2) Drücken Sie zum Bestätigen „Start/+30Sec./Confirm“.

3) Drehen Sie zur Auswahl des Fischgewichts „“, bis „350“ angezeigt wird.

4) Drücken Sie „Start/+30Sec./Confirm“, um den Garvorgang zu starten.

Tabelle für Automatikgaren:


Voreinstellung	Gewicht	Display
A-1 Pizza	200 g	200
	400 g	400
A-2 Fleisch	250 g	250
	350 g	350
	450 g	450
A-3 Gemüse	200 g	200
	300 g	300
	400 g	400
A-4 Nudeln	50 g (mit 450 ml kaltem Wasser)	50
	100 g (mit 800 ml kaltem Wasser)	100
A-5 Kartoffeln	200 g	200
	400 g	400
	600 g	600
A-6 Fisch	250 g	250
	350 g	350
	450 g	450
A-7 Getränke	1 Tasse (120 ml)	1
	2 Tassen (240 ml)	2
	3 Tassen (360 ml)	3
A-8 Popcorn	50 g	50
	100 g	100

## 9. Mehrstufiges Garen


Es können maximal 2 Stufen zum Garen eingestellt werden. Wenn beim mehrstufigen Garen eine Stufe das Auftauen ist, so muss diese als erste Stufe eingegeben werden.

Beispiel: Wenn Sie ein Gericht 5 Minuten lang auftauen und dann 7 Minuten lang mit einer Mikrowellenleistung von 80 % garen wollen, gehen Sie folgendermaßen vor:


- 1) Drücken Sie zweimal „Weight/Time Defrost“. Im Display wird „dEF2“ angezeigt.

---
- 2) Drehen Sie zur Auswahl der Auftaudauer „“, bis „5:00“ angezeigt wird.

---
- 3) Drücken Sie „Micro./Grill/Combi.“ einmal, sodass „P100“ angezeigt wird.

---
- 4) Drücken Sie „Micro./Grill/Combi.“ erneut oder drehen Sie „“, um eine Mikrowellenleistung von 80 % zu wählen.

---
- 5) Drücken Sie zum Bestätigen „Start/+30Sec./Confirm“. Im Display wird „P80“ angezeigt.


---
- 6) Drehen Sie zum Einstellen der Gardauer „“, bis „7:00“ im Display erscheint.

---
- 7) Drücken Sie „Start/+30Sec./Confirm“, um den Garvorgang zu starten. Der Signalton für die erste Garstufe ertönt und die Auftaudauer wird heruntergezählt. Zu Beginn der zweiten Garstufe ertönt der Signalton erneut. Zum Ende der Gardauer ist der Signalton fünf Mal zu hören.

## 10. Anzeigefunktion

- (1) Wenn Sie beim Mikrowellen-, Grill- oder Kombi-Garen „Micro./Grill/Combi.“ drücken, wird die aktuelle Leistungsstufe 3 Sekunden lang angezeigt. Nach 3 Sekunden kehrt der Ofen wieder in den vorherigen Status zurück.
- (2) Wenn Sie beim Garen „Clock/Kitchen Timer“ drücken, wird 3 Sekunden lang die aktuelle Uhrzeit angezeigt.

## 11. Kindersicherung

Sperren: Drücken Sie im Bereitschaftsmodus 3 Sekunden lang „Stop/Clear“. Ein langer Signalton weist darauf hin, dass in den Kindersicherungsmodus gewechselt wird, und die aktuelle Uhrzeit wird angezeigt, sofern sie eingestellt wurde. Andernfalls wird „“ angezeigt.

Entsperren: Drücken Sie im Kindersicherungsmodus 3 Sekunden lang „Stop/Clear“. Ein langer Signalton weist darauf hin, dass die Kindersicherung aufgehoben ist.



# Störungsbehebung

<b>Normal</b>	
Der Mikrowellenofen stört den Fernsehempfang	Unter Umständen sind Radio- und Fernsehempfang beim Betrieb des Mikrowellenofens gestört. Dies kann auch kleinere Elektrogeräte wie Handmixer, Staubsauger oder Lüfter betreffen. Dies ist keine Fehlfunktion.
Schwache Ofenbeleuchtung	Beim Mikrowellengaren mit niedriger Leistungsstufe kann die Ofenbeleuchtung unter Umständen schwächer werden. Dies ist keine Fehlfunktion.
Dampfansammlung an der Tür, Heißluft aus den Lüftungsöffnungen	Beim Garvorgang kann Dampf aus der Speise austreten. Das Meiste davon kann aus den Lüftungsöffnungen austreten. Ein Teil davon kann sich an einer kühleren Stelle wie an der Ofentür sammeln. Dies ist keine Fehlfunktion.
Der Ofenbetrieb wurde versehentlich ohne Speise darin gestartet.	Es ist untersagt, das Gerät ohne Speise darin zu betreiben. Dies ist sehr gefährlich.

<b>Störung</b>	<b>Mögliche Ursache</b>	<b>Abhilfemaßnahme</b>
Der Ofenbetrieb lässt sich nicht starten.	(1) Das Netzkabel ist nicht richtig eingesteckt.	Ziehen Sie den Netzstecker aus der Steckdose. Stecken Sie den Netzstecker nach 10 Sekunden wieder in die Steckdose.
	(2) Sicherung durchgebrannt oder Schütz arbeitet.	Tauschen Sie die Sicherung aus bzw. setzen Sie den Schütz zurück (muss von einer Fachkraft unseres Unternehmens repariert werden).
	(3) Problem mit der Steckdose.	Prüfen Sie die Steckdose mit einem anderen Elektrogerät.
Der Ofen erhitzt nicht.	(4) Die Gerätetür ist nicht richtig geschlossen.	Schließen Sie die Tür richtig.



Gemäß der europäischen Richtlinie für Elektro- und Elektronik-Altgeräte (WEEE) müssen diese separat gesammelt und aufbereitet werden. Wenn Sie dieses Produkt irgendwann einmal entsorgen müssen, dann darf es keinesfalls mit dem Haushaltsmüll entsorgt werden. Bitte übergeben Sie dieses Produkt einer offiziellen WEEE-Sammelstelle, so vorhanden.

## **GARANTIEBEDINGUNGEN**

Der Hersteller übernimmt keine Verantwortung für vom Käufer verursachte Transportschäden.

Dieses Gerät wurde nach modernsten Methoden hergestellt und geprüft. Der Hersteller leistet unabhängig von der Gesetzlichen Gewährleistungspflicht des Verkäufers / Händlers für die Dauer von 24 Monaten, gerechnet vom Tag des Kaufes, bei gewerblicher Nutzung 6 Monate Garantie für einwandfreies Material und Fehlerfreie Fertigung.

Der Garantieanspruch erlischt bei Eingriffen durch den Käufer oder durch Dritte.

Schäden die durch unsachgemässe Behandlung oder Bedienung, durch falsches Aufstellen oder Aufbewahren, durch unsachgemässen Anschluss, unsachgemässe Installation, sowie durch höhere Gewalt oder sonstige äussere Einflüsse entstehen, fallen nicht unter die Garantieleistung.

Wir behalten uns vor, bei Reklamationen die defekten Teile auszubessern oder zu ersetzen, oder das Gerät umzutauschen.

Nur wenn Nachbesserung(en) oder Umtausch des Gerätes die herstellerseitig vorgesehene Nutzung endgültig nicht zu erreichen sein sollte, Kann der Käufer aus Gewährleistung innerhalb von sechs Monaten, gerechnet vom Tag des Kaufes, Herabsetzung des Kaufpreises oder Aufhebung des Kaufvertrages verlangen.

Schadenersatzansprüche, auch hinsichtlich Folgeschäden, soweit sie nicht aus Vorsatz oder grober Fahrlässigkeit beruhen, ausgeschlossen

Bei unnötiger oder unberechtigter Beanspruchung des Kundendienstes berechnen wir das für unsere Dienstleistung üblichen Zeit- und Wegentgelt.

Reklamationen sind unmittelbar nach Feststellung eines Fehlers zu melden. Das allfällige Auswechseln von Glühbirnen durch unseren Kundendienstmonteur unterliegt nicht den Garantierichtlinien und wird deshalb kostenpflichtig durchgeführt. Für Leuchtmittel wird in keinem Fall Garantie gewährt.

Der Garantieanspruch ist vom Käufer, durch Vorlage der Kaufquittung nachzuweisen. Die Garantiezusage ist gültig innerhalb der Bundesrepublik Deutschland