

RESPEKTA®

Modell

D

Bedienungs- und Installationsanleitung

Einbau Mikrowellengerät

MW 733

GB

Operating an Installation Manual

Built-in Microwave oven



fi211206midNEG

www.respekta.info

NEG-Novex Großhandelsgesellschaft für Elektro- und Haustechnik GmbH,
Chenover Str. 5, D-67117 Limburgerhof

Lieber Kunde,

wir danken Ihnen, für das in uns gesetzte Vertrauen und für den Erwerb eines Einbaugerätes aus unserem Sortiment.

Das von Ihnen erworbene Gerät ist so konzipiert, dass es den Anforderungen im Haushalt entspricht.

Wir bitten Sie die vorliegende Bedienungsanleitung, die Ihnen die Einsatzmöglichkeiten und die Funktionsweise Ihres Gerätes beschreibt, genau zu beachten.

Diese Bedienungsanleitung ist verschiedenen Gerätetypen angepasst, daher finden Sie darin auch die Beschreibungen von Funktionen, die Ihr Gerät evtl. nicht enthält.

Für Schäden an Personen oder Gegenständen, die auf eine fehlerhafte oder unsachgemäße Installation des Gerätes zurückzuführen ist, übernimmt der Hersteller keinerlei Haftung.

Der Hersteller behält sich das Recht vor, evtl. notwendige Modellmodifizierungen an den Gerätetypen vorzunehmen, die der Bedienerfreundlichkeit und dem Schutz des Benutzers und dem Gerät dienen und einem aktuellen technischen Standard entsprechen.

Sollten Sie trotz unserer eingehenden Qualitätskontrolle einmal etwas zu beanstanden haben, so wenden Sie sich bitte an den Kundendienst. Dieser wird Ihnen gerne weiterhelfen.

CE-Konformitätserklärung

Der Hersteller der/des hierin beschriebenen Produkte(s) auf welche(s) sich diese Erklärung bezieht, erklärt hiermit in alleiniger Verantwortung, dass diese(s) die einschlägigen, grundlegenden Sicherheits-Gesundheits- und Schutzanforderungen der hierzu bestehenden EG Richtlinien erfüllen und die entsprechenden Prüfprotokolle, insbesondere die vom Hersteller oder seinem Bevollmächtigten ordnungsgemäss ausgestellte CE-Konformitätserklärung zur Einsichtnahme der zuständigen Behörden vorhanden sind und über den Geräteverkäufer angefordert werden können.

Der Hersteller erklärt ebenso, dass die Bestandteile der/des in dieser Bedienungsanleitung beschriebenen Geräte(s), welche mit frischen Lebensmitteln in Kontakt kommen können, keine toxischen Substanzen enthalten.

Inhaltsverzeichnis

Seite

Hinweissymbol Erklärung----- 5

1 Gefahrenhinweise----- 6

2 Wahl des Aufstellungsortes----- 7

3 Aufstellen des Gerätes----- 8

4 Das Typenschild----- 9

5 Anschluss an das Stromnetz----- 9

6 Benutzen des Mikrowellengerätes----- 10

Verhindern von Rauch oder Brand im Gerät----- 10

Verhalten bei Rauchentwicklung----- 11

7 Bedienung Standard Mikrowellengeräte----- 11

Übersetzung der Internationalen Begriffe bezüglich Leistungsstufen-----12

8 Reinigung und Pflege----- 13

9 Kundendienst / Fehler Selbstanalyse----- 14

10 Kundendiensteinsatz----- 14

11 Garantie----- 15

12 Vorbereitung für den Betrieb----- 16

13 Installation und Anschluss----- 17


14 Installationsanleitung----- 18

15 Bedienung----- 21

16 Menu Tabelle----- 25

17 Problemlösungen----- 26

18 Garantiebedingungen----- 27

 **Achtung!** Mikrowellengeräte dürfen nur unter ganz genauer Beachtung der Bedienungsanleitung aufgestellt, angeschlossen und in Betrieb genommen werden.

Lesen Sie die Anleitung deshalb aufmerksam vom Anfang bis zum Ende durch, bevor Sie Ihr Gerät in Betrieb nehmen.

Der Hersteller haftet nicht für Schäden welche bei der Inbetriebnahme durch nicht beachten der Bedienungsanleitung entstehen.

Markieren Sie die für Sie besonders wichtigen Stellen und Bewahren Sie dieses Dokument so auf, dass Sie jederzeit darin nachschlagen können und es möglichen

Geräte-Folgebesitzern weitergeben können. Gerät unbedingt dem Zugriff von Kleinkinder fernhalten.

Warnung!

Mikrowellengeräte dürfen nur unter ganz genauer Beachtung der Bedienungsanleitung aufgestellt, angeschlossen und in Betrieb genommen werden.

Lesen Sie die Anleitung deshalb aufmerksam vom Anfang bis zum Ende durch, bevor Sie Ihr Gerät in Betrieb nehmen. **Der Hersteller haftet nicht für Schäden welche bei der Inbetriebnahme durch nicht beachten der Bedienungsanleitung entstehen.**

Markieren Sie die für Sie besonders wichtigen Stellen und Bewahren Sie dieses Dokument so auf, dass Sie jederzeit darin nachschlagen können und es möglichen

Geräte-Folgebesitzern weitergeben können. **Gerät unbedingt dem Zugriff von Kleinkinder fernhalten.**

Wichtig !

Das/die in dieser Anleitung beschriebene(n) Gerät(e) ist/sind ausschließlich für den privaten Gebrauch im Haushalt bestimmt und darf/dürfen **nicht zu gewerblichen Zwecken eingesetzt werden.**

Bei ausgedienten Mikrowellengeräten sollten Sie das Netzkabel möglichst nahe am Gehäuse abtrennen.

Entsorgen Sie Ihr Altes Gerät unbedingt über hierfür autorisierte Annahmestellen. Erkundigen Sie sich darüber allenfalls bei Ihrer Gemeindeverwaltung.

Sicherheitstipps für den Betrieb von Mikrowellenherden:

- Befolgen Sie die Anweisungen des Herstellers zu Betriebsverfahren und Sicherheitsvorkehrungen. Sie können verletzt werden, wenn Sie den Ofen missbrauchen.
- Wie oben erwähnt, sollten Personen mit modernen Herzschrittmachern keine Probleme haben, wenn sie sich in der Nähe einer Mikrowelle befinden, die sich in einem guten Zustand befindet. Wenn Sie jedoch Bedenken haben oder Symptome bemerken (z. B. Schwindel oder Unbehagen), entfernen Sie sich sofort von der Mikrowelle und wenden Sie sich an Ihren Arzt.

- Überprüfen Sie nach jedem Gebrauch, ob die Türdichtung und die Innenflächen des Tür- und Ofenhohlraums sauber sind.
- Reparieren oder ersetzen Sie Mikrowellen, die nicht in gutem Zustand sind.
- Reparaturen dürfen nur von einem qualifizierten Servicetechniker durchgeführt werden.
- Verwenden Sie die Mikrowelle nicht, wenn sich die Tür nicht schließt (z. B. verbogen, verzogen oder in irgendeiner Weise beschädigt ist).
- Deaktivieren oder umgehen Sie keine Sicherheitsschlösser.
- Führen Sie keinen Gegenstand durch eine Öffnung oder um die Türdichtung.

Zu den Sicherheitstipps für die Wartung von Mikrowellenherden gehören:

- Achten Sie besonders darauf, dass der Teil des Ofens, der mit der Tür oder den Türdichtungen in Kontakt kommt, nicht beschädigt wird.
- Reparaturen sollten nur von einem qualifizierten Servicetechniker durchgeführt werden.
- Umgehen Sie die Türverriegelungen nicht.

Zu den Sicherheitstipps für die Reparatur und Prüfung von Mikrowellenherden und ihren Komponenten gehören:

- Nur qualifiziertes Servicepersonal sollte Reparaturen und / oder Tests an Mikrowellenherden und deren Komponenten durchführen.
- Das Servicepersonal sollte sich bei Tests oder Reparaturen des Risikos bewusst sein, das mit der Exposition gegenüber Mikrowellenenergie verbunden ist.
- Die Einstellung der angelegten Spannungen, der Austausch der Mikrowellen-Stromerzeugungskomponente, die Demontage der Ofenkomponenten und das Nachrüsten der Wellenleiter dürfen nur von Personen durchgeführt werden, die speziell für solche Aufgaben geschult wurden.
- Testen Sie eine Mikrowellen-Stromerzeugungskomponente nicht, ohne dass eine geeignete Last an ihren Ausgang angeschlossen ist. Der erzeugte Strom darf niemals frei in besetzte Gebiete strahlen.

- Das Gerät darf nicht von Kindern oder Personen mit eingeschränkten körperlichen, sensorischen oder geistigen Fähigkeiten oder mangelnder Erfahrung und Kenntnis verwendet werden, es sei denn, sie wurden unter Aufsicht oder Anweisung gegeben.
- Das Gerät darf nicht mit einem externen Timer oder einer separaten Fernbedienung betrieben werden.
- Das Zubehör, das mit Lebensmitteln in Kontakt kommt, wie z.B der Plattenteller muss nach jedem Gebrauch gereinigt werden.
- Mit heißem Wasser und Reinigungsmittel reinigen.

- **WARNUNG:** Wenn die Tür oder die Türdichtungen beschädigt sind, darf der Ofen erst betrieben werden, nachdem er von einer kompetenten Person repariert wurde.

- **WARNUNG:** Flüssigkeiten und andere Lebensmittel dürfen nicht in verschlossenen Behältern erhitzt werden, da sie explodieren können.

- **WARNUNG:** Lassen Sie Kinder den Ofen nur ohne Aufsicht benutzen, wenn entsprechende Anweisungen gegeben wurden, damit das Kind den Ofen sicher benutzen kann und die Gefahren einer unsachgemäßen Verwendung versteht

Hinweissymbol Erklärung



Dieses Symbol auf dem Produkt oder seiner Verpackung weist darauf hin, dass dieses Produkt nicht als normaler Haushaltsabfall zu behandeln ist, sondern an einem Sammelpunkt für das Recycling von elektrischen und elektronischen Geräten abgegeben werden muss.

Durch Ihren Beitrag zum korrekten Entsorgen dieses Produkts schützen Sie die Umwelt und die Gesundheit Ihrer Mitmenschen. Umwelt und Gesundheit werden durch falsches Entsorgen gefährdet. Weitere Informationen über das Recycling dieses Produkts erhalten Sie von Ihrem Rathaus, Ihrer Müllabfuhr oder dem Geschäft, in dem Sie das Produkt gekauft haben.

Die nachstehenden Hinweis-Symbole haben folgende Bedeutung:



Dieses Symbol ist ein Sicherheitshinweis.

Sie finden es insbesondere bei allen Beschreibungen der Arbeitsschritte, bei welchen Gefahr für Personen entstehen kann.

Beachten Sie diese Sicherheitshinweise und verhalten Sie sich entsprechend vorsichtig.

Geben Sie diese Warnungen auch an andere Benutzer weiter.



Dieses Symbol ist ein Warnhinweis

Sie finden es bei der Beschreibung der Arbeitsschritte, die besonders zu beachten sind, damit Beschädigungen an den Geräten verhindert werden können. Geben Sie auch diese Sicherheitshinweise an alle Gerätebenutzer weiter.



Warnhinweis "Verbrühungsgefahr"



Warnhinweis "Stromschlaggefahr"

i Dieses Symbol weist Sie auf nützliche Tipps hin und macht auf richtiges Vorgehen und Verhalten aufmerksam. Das Beachten der mit diesem Symbol versehenen Hinweise erspart Ihnen manches Problem.

Gebrauch Ihres Gerätes

Im Folgenden finden Sie alle wichtigen Angaben zum Gebrauch des Gerätes.

Die Bedienungsanleitung gilt für mehrere Geräte, weshalb sich Detailabweichungen je nach Gerätetyp ergeben.

1 Gefahrenhinweise



Achtung !

Mikrowellengeräte dürfen ausnahmslos nur zur Erwärmung oder Erhitzung von Nahrungsmitteln oder Getränken benutzt werden. Verwenden Sie Ihr Mikrowellengerät niemals für andere Zwecke wie z.B. zum Trocknen von Textilien oder anderen Gegenständen oder gar lebenden Tieren. Hier besteht akute Brandgefahr bzw. Unfallgefahr.

1. Wenn Sie Ihr Mikrowellengerät ohne vorheriges durchlesen der Bedienungsanleitung aufstellen oder in Betrieb nehmen:
 - können durch Fehlverhalten **Gefahren für Ihre Gesundheit und Ihr Leben auftreten.**
 - können durch Fehler bei der Aufstellung und beim Anschluss möglicherweise das Gerät selbst und oder Ihre Kücheneinrichtung Schaden nehmen.

2. Siedeverzug

- Flüssigkeiten können bei der Erhitzung im Mikrowellengerät längst über den Siedepunkt hinaus überhitzt sein, ohne dass Sie dies optisch erkennen können. **(kein aufwallen durch Sieden erkennbar)**



Vorsicht:

Durch die bloße Berührung des Gefäßes beim Herausnehmen kommt es dann zu einer unerwarteten, plötzlichen Dampfblasenbildung und die siedende Flüssigkeit kann schlagartig aus dem Gefäß herauschwappen. **(akute Verbrühungs-Gefahr)**

Sie verhindern eine solche Reaktion, indem Sie einfach einen sauberen Glasstab in den Behälter mit der Flüssigkeit stellen. Beachten Sie aber vor dem Herausnehmen des Gefäßes, ob sich die siedende Flüssigkeit wie gewohnt aufwallt.

- **In gemischten Speisen** mit unterschiedlichem Feuchtigkeitsgrad erhitzen Mikrowellen die feuchteren Bestandteile sehr viel stärker.
- **Erhitzte Babynahrung** in Gläsern oder Flaschen dürfen Sie Ihrem Kind erst dann verabreichen, wenn sie die Temperatur

der Nahrung überprüft haben. Durch unterschiedliche Erwärmung der Nahrungsbestandteile kann es vorkommen, dass sich die Babykost außen nur handwarm anfühlt, jedoch innen sehr viel stärker erhitzt ist. **Verteilen Sie die Wärme deshalb immer gleichmäßig durch rühren oder schütteln der Babykost.**

3. Das geeignete Kochgeschirr Prüfen Sie Geschirr und Gefäße immer sorgfältig auf Eignung für den Einsatz im Mikrowellengerät.

Am besten eignet sich Geschirr aus folgenden Materialien:

- feuerfestes Glas oder Glaskeramik
- hitzebeständiger Kunststoff, soweit für Mikrowellenbetrieb hergestellt.
- hitzebeständiges Porzellan / Steingut

i Siehe auch Kapitel: "Wahl des Kochgeschirrs"

Nur für kurzzeitigen Betrieb (z.B. Aufwärmen) können Sie auch folgende Materialien verwenden, **soweit Sie diese wegen Brandgefahr ständig beobachten** und die Produkte vom jeweiligen Hersteller ausdrücklich für die Benutzung in Mikrowellengeräten freigegeben sind.

- Korbwaren
- Holz / Holz-Spieße
- Plastik- Becher / - Teller etc.
- weiße Papierunterlagen / weiße Kartons

Unbedingt beachten

Auf keinen Fall geeignet für Mikrowellenbetrieb sind:

- Behältnisse, Besteck oder Spieße aus Metall
- Behältnisse mit Metallverzierung (z.B. Goldrand)
- mit Metallteilen (Klammern) verschlossene Beutel
- mit Folien beklebte Kartons
- farbiges - oder Recyclingpapier

Bei metallischen Gegenständen kommt es zu unerwünschter Funkenbildung und möglicherweise zu Beschädigungen im Gerät. Beklebte Kartons oder farbiges bzw. Altpapier können Substanzen enthalten welche zur Überhitzung und Brand führen können.

Achten Sie besonders auf hohe Hitzebeständigkeit des verwendeten Geschirrs, falls Ihr Gerät zusätzlich noch mit Heißluft - oder Grillfunktion ausgestattet ist.

2 Wahl des Aufstellungsortes

1. Überprüfen Sie vor dem Aufstellen Ihr neues Gerät unbedingt auf sichtbare, äußere Schäden.

Auf keinen Fall dürfen Sie das Gerät in Betrieb nehmen, wenn es beschädigt ist.

Prüfen Sie das Gerät deshalb sorgfältig auf:

- **Schäden an der Verpackung**, die darauf hinweisen, dass das Gerät beim Transport gelitten haben könnte.
- **Schäden am Gehäuse**

- **Schäden an der Türglas-scheibe**
- **sichtbare Schäden an Kabel / Stecker**

Lassen Sie bei kleinstem Verdacht das Gerät durch den Kundendienst prüfen.

Auf jeden Fall muss vermieden werden, dass durch Inbetriebnahme eines beschädigten Gerätes, gefährliche Mikrowellenstrahlung austritt.



Der Einbau oder Unterbau des Gerätes in eine Küchenzeile oder andere Möbel ist nur für dafür vorgesehene Modelle erlaubt.

3 Aufstellen des Gerätes:

- a) Gerät auspacken
- b) Sämtliche Gegenstände aus dem Inneren des Gerätes herausnehmen.
- c) Alle Folien und Klebestreifen sorgfältig entfernen
 - vom Gehäuse
 - von der Tür
 - vom Drehteller - Antrieb



Wenn Folien und Klebestreifen nicht sorgfältig entfernt werden, kann Brandgefahr bestehen.

- d) Garraum mit angefeuchtetem Tuch reinigen.
Keine scharfe Reinigungsmittel oder Scheuermittel verwenden !
- e) Drehteller (nicht bei allen Mod.) und Drehteller - Untergestell auspacken

- f) Drehteller - Untergestell in die Kreisbahn am Garraumboden einlegen
- g) Drehteller auf das - Untergestell legen. Durch leichte Drehbewegung rastet die Führung in den Antrieb ein.

- **Stellen Sie das Gerät auf eine ebene, rutschfeste Fläche.**

Diese muss so **stabil** sein, dass sie das Gerät auch mit beladenem Garraum problemlos trägt.

- **Lassen Sie zwischen der vorderen Stellplatzkante und der Gerätetürfront mindestens 10 cm Abstand.**


Sie verhindern so, dass das Gerät bei geöffneter Tür nach vorne herunterkippen kann.

- **Wählen Sie einen Aufstellungsort, an dem das Gerät vor Spritzwasser oder heruntertropfenden Flüssigkeiten geschützt ist.**

- **Betreiben Sie das Gerät niemals im Freien.** Sonneneinstrahlung und Luftfeuchtigkeit könnten die Betriebssicherheit beeinträchtigen.

- **Setzen Sie Ihr Mikrowellengerät niemals direkter Sonneneinstrahlung aus.** (Überhitzungsgefahr)

- **Stellen Sie das Gerät nicht in unmittelbarer Nähe von Wärmequellen wie Heizung, Kochherd etc. auf.**

 Folgende **Mindestabstände** zu anderen Gegenständen / Wänden sind aus Sicherheitsgründen bei freistehenden Geräten einzuhalten:

Seitlicher Abstand l/r	mind. 5 cm
Hinterer Abstand	mind. 10 cm
Oberer Abstand	mind. 10 cm

- Für einzelne Gerätemodelle bietet der Handel jedoch einen Unterbau - Montagesatz an. Fragen Sie bei Ihren Händler oder der zuständigen Kundendienststelle danach.

 **VORSICHT !**

Durch die Entlüftungsöffnungen am Gerät treten während dem Betrieb Dampfschwaden aus, die im Bereich der vorerwähnten Mindestabstände sehr heiß sein können. Stellen Sie das Mikrowellengerät deshalb so auf, dass sich im Bereich der Mindestabstände, keine Hitze- oder Feuchtigkeits- empfindlichen Gegenstände befinden.

Vermeiden Sie eine mögliche Überhitzung des Gerätes durch unbeabsichtigtes Abdecken oder Zustellen der Entlüftungsöffnungen. Der Geräteboden kann im Betrieb sehr heiße werden. Die Stellfläche muss daher entsprechend hitzebeständig sein.


4 Das Typenschild


Das Typenschild mit den technischen Daten befindet sich am Ge-

häuse, auf der Rückseite des Gerätes.

5 Anschluss an das Stromnetz

Ihr Gerät darf nur an eine Vorschrifts-gemäss durch autorisierte Fachkräfte installierte Steckdose mit Erdung angeschlossen werden.

 Bevor sie den Gerätestecker in die Steckdose stecken, unbedingt prüfen, ob die auf dem Typenschild des Gerätes angegebene Spannung (V) und Absicherung (A) mit der elektrischen Installation Ihres Hauses übereinstimmt. Trifft dies nur zum Teil oder nicht zu, sofort den zuständigen Kundendienst oder Ihren Verkäufer benachrichtigen und das Gerät auf keinen Fall an die Steckdose anschließen.

 **Stellen Sie bei der Inbetriebnahme des Mikrowellengerätes unbedingt sicher dass:**


- Das Netzkabel des Gerätes nicht unter dem heiß werdenden Geräteboden hindurchgeführt wird oder mit scharfkantigen oder heißen Gegenständen in Berührung kommen kann.
- Das Netzkabel nicht in den übrigen Küchenarbeitsbereich hinein ragt.
- Das Netzkabel nicht von der Abstellfläche herunterragt und sich niemand darin verfangen kann.
- Das Netzkabel nicht mit Feuchtigkeit (z.B. beim Putzen der Abstellfläche oder beim Spülen) in Berührung kommen kann.
- Der Netzstecker leicht erreichbar und bei Gefahr schnell aus der

Steckdose gezogen werden kann.


- Der Netzstecker immer sicheren Halt in der Steckdose hat und keine Brandgefahr durch Wackelkontakt entstehen kann.
- Wackelige Stecker oder Steckdosen unverzüglich durch einen Fachmann instand gesetzt werden.
- Keine Vorhänge in der Nähe sind

6 Benutzen des Mikrowellengerätes


6.1 Bevor Sie das Gerät einschalten, sollten Sie sich unbedingt mit den folgenden Hinweisen vertraut machen:

 **Gerät niemals ohne Inhalt in Betrieb nehmen.** Es könnte sonst beschädigt werden.

Um zu verhindern, dass das Gerät versehentlich ohne Inhalt betrieben wird, **stellen Sie stets ein Glas Wasser in den Garraum** wenn Sie das Gerät nicht benutzen.

 **Erhitzen Sie niemals Flüssigkeiten oder Lebensmittel in geschlossenem Behälter**

In geschlossenen Behältern entsteht schnell Überdruck welcher den Behälter bersten lässt. Dadurch entsteht hohes Unfallrisiko.


 **Berstgefahr** durch entstehen den Überdruck besteht auch bei **ungeschälten Eiern, Nüssen mit Schale** sowie bei **Speisen, die fest in Folie eingeschweißt sind.**

Deshalb rohe Eier an zwei Seiten anstechen bzw. die Folie von Eingeschweißtem entfernen oder zumin-


dest über eine ganze Seite aufschneiden, bevor Sie sie in den Garraum geben. Schale von Nüssen entfernen.

- Sollte der **Einsatz von Aluminiumfolie** in einem Rezept empfohlen werden, achten Sie darauf, dass diese eng am Kochgeschirr oder an den Speisen anliegt und mindestens **2,5 cm** Abstand zwischen der Aluminiumfolie und den Garraumwänden eingehalten wird.

Andernfalls kann es im Garraum zu Funkenbildung kommen und das Gerät könnte dadurch Schaden nehmen.

 **Damit die Abdichtung gegen gefährlichen Mikrowellen Austritt stets ausreichend gewährleistet ist** immer beachten dass:

- a) **Keine Gegenstände** (Küchentücher, Teile der Lebensmittelverpackung etc.) **zwischen Tür und Gehäuse eingeklemmt sind**
- b) **Türdichtung oder Türscharniere** nicht beschädigt oder verschmutzt sind (siehe auch Kapitel "Reinigung und Pflege")

 **Nicht berühren - Verbrühungsgefahr**

Beim Betrieb Ihres Mikrowellengerätes besteht Verbrühungsgefahr an den folgenden Geräteteilen:

- an der **Tür - Glasscheibe**
- an den seitlichen **Entlüftungsöffnungen**
- am **Unterboden** des Gerätes

6.2 Verhindern von Rauch oder Brand im Mikrowellengerät

Wenn Speisen überhitzen, kann es zu Rauchentwicklung oder einem Schwelbrand im Garraum kommen. Speisen mit hohem Zucker- oder Fettanteil sind dafür besonders anfällig.



Deshalb ist das Mikrowellengerät **nicht geeignet**:

- zum **Frittieren**
- zum Herstellen von **Popcorn**
- zum Schmelzen von **Zucker** oder **Fetten**
- zum Garen von Trockenbohnen

Wenn Sie Speisen mit nicht genau bekannter Zusammensetzung zubereiten, sollten Sie das Gerät bis zum Ende der eingestellten Garzeit unter Beobachtung halten.



Verhalten bei Rauchentwicklung im Garraum

Sollte es versehentlich doch einmal zu Rauchentwicklung oder Brand im Garraum kommen, bekommen Sie eine solche Situation in der Regel durch folgende, richtige Verhaltensweise ohne größere Probleme in den Griff:

- Lassen Sie die Gerätetür unbedingt verschlossen
- Schalten Sie als erstes das Gerät sofort aus
- Unterbrechen Sie dann die Stromzufuhr durch ziehen des Netzsteckers oder Betätigung der Sicherung
- Öffnen Sie das Gerät zur Entnahme des angebrannten Gargutes erst wenn absolut keine Rauchentwicklung mehr festzustellen ist.



VORSICHT ELEKTRISCHER SCHLAG

Unter keinen Umständen dürfen Sie versuchen, schwelende oder gar brennende Speisen im Garraum mit Wasser zu löschen. In diesem Fall bestünde akute Unfallgefahr durch elektrischen Schlag.

7 *Bedienung Ihres mechanischen Mikrowellengeräts*

7.1 Die Bedienung ist technisch bewusst einfach gehalten, damit Sie Ihr Gerät schnell kennenlernen und es nach eingehender Studie der vorewähnten und nachfolgenden Hinweise und Vorschriften optimal einsetzen können.

7.2 Den Betrieb unterbrechen können Sie jederzeit durch: Türöffnungs-Taste betätigen (nicht bei allen Modellen vorhanden) bzw. Öffnen der Gerätetür.

Die Zeitschaltuhr bleibt automatisch stehen und läuft weiter, sobald Sie die Gerätetür wieder fest schließen oder:

7.3 Bei Einstellen der Leistungsstufen für Mechanische Geräte Stellen Sie für die erforderliche Leistungsstufe das entsprechende Leistungs-symbol ein. **Für elektronische Modelle Kapitel 15 beachten.**

Jede volle Stufe entspricht z.B. bei einer Geräte - Gesamtleistung von 750 Watt ca. 150 Watt bzw. bei einer Geräte - Gesamtleistung von 850 Watt ca. 170 Watt Leistung. Der Leistungsstufen - Schalter kann auch zwischen die Stufen eingestellt werden, wenn Ihr Kochrezept eine entsprechend niedrigere / höhere Wattleistung empfiehlt.

7.4 Einstellen der Garzeit mit mechanischer Zeitschaltuhr:

Durch Drehung der Zeitschaltuhr im Uhrzeigersinn können Sie die Garzeit je nach Modell bis Max. 30 oder 60 Min. einstellen.

Achten Sie bitte darauf, dass Sie die Schaltuhr nicht überdrehen.



Der Garvorgang startet sofort, sobald Sie die Schaltuhr aus der Stellung " 0 " bewegen und die Gerätetür geschlossen ist.

Lassen Sie deshalb die Tür offen und schließen Sie sie erst, wenn alle Einstellungen richtig vorgenommen sind.

Wenn Sie eine Garzeit von weniger als 30 / 60 Min. einstellen wollen, drehen Sie die Schaltuhr vorerst auf volle 30 / 60 Min. und dann auf die gewünschte Garzeit zurück. Sie arbeitet so präziser.

Bei den meisten Modellen ertönt ein akustisches Signal, wenn die Schaltuhr abgelaufen ist.

Für länger als 30 / 60 Min. Garzeit, können Sie die Schaltuhr einfach nochmals neu betätigen, wenn sie abgelaufen ist.

Bei Geräten mit elektronischem Timer Kapitel 15 beachten.

7.5 Auftaubetrieb

Diese Funktion erleichtert Ihnen das Auftauen von gefrorenen Speisen.

- Wählen Sie vorerst mit dem Leistungsstufen - Schalter die Stufe **"Auftauen"**
- Stellen Sie nun die Zeitschaltuhr je nach Gewicht der aufzutauenden Speise ein.

Der Zeitbedarf zum Auftauen beträgt ca. 15 - 20 Min. pro 100 g gefrorene Speise.

7.6 Leistungsstufen

Die Leistungsstufen sind auf der Geräteblende mit Symbolen dargestellt. Beachten Sie hierzu die Funktionsbeschreibung der einzelnen Leistungsstufen

7.7 Übersetzung der Internationalen Begriffe bezüglich der Leistungsstufen

- | | |
|--------------|--------------------------------|
| 1- LOW/WARM | = niedrig (warm halten) |
| 2- DEFROST | = Auftauen |
| 3- MEDIUM | = mittlere Garstufe |
| 4- MED.HIGH | = mittelhohe Garstufe |
| 5- HIGH | = hohe Garstufe |
| 6- GRILL | = Vorbräunen |
| 7- COMBI 1 | = niedrig Garen u. Bräunen |
| 8- COMBI 2 | = mittel-hoch Garen u. Bräunen |
| 9- COMBI 3 | = hoch Garen u. Bräunen |
| 10- CONVECT. | = Umluft- / Heißluft Betrieb |

Je nach Gerätemodell stehen Ihnen diese Leistungsstufen teilweise oder komplett zur Verfügung. **Detaillierte Instruktionen für elektronische Gerät, siehe Kapitel 15.**

Der Handel bietet ausgezeichnete Kochbücher (Kochen mit Mikrowellen) an.

Falls Sie noch keine Erfahrung mit Mikrowellengeräten haben, ist es empfehlenswert, wenn Sie davon Gebrauch machen.

8 Reinigung und Pflege



Das Mikrowellengerät muss vor jeder Reinigung (außen oder innen) vom Stromnetz getrennt werden.

Netzstecker ziehen, oder Sicherungsschalter betätigen.

Falls Sie den Netzstecker nicht erreichen können, die Gerätetür (auch während dem äußerlichen Reinigen) offen halten.

Nur so verhindern Sie, dass sich das Gerät beim Berühren der Funktionstasten / -Schalter versehentlich einschalten kann.

8.1 Gehäuse reinigen



Auf keinen Fall darf Wasser oder eine Reinigungsflüssigkeit in das Innere des Gerätes gelangen.

Achten Sie hierauf besonders, wenn Sie in der Nähe der Entlüftungsöffnungen oder an der Rückwand reinigen.

Andernfalls besteht akute Unfallgefahr durch elektrischen Schlag und das Gerät könnte Schaden nehmen.

- Nehmen Sie für die Reinigung nur klares Wasser mit ganz wenig Spülmittel. Verwenden Sie auf keinen Fall scharfe Reinigungs- oder Scheuermittel.

- Gehäuse anschließend mit weichem Tuch trockenwischen
- Entfernen Sie besonders sorgfältig Speisereste und Schmutzrückstände zwischen der Tür und dem Gehäuse, damit die Tür immer einwandfrei und dicht schließt.



Warnung !

Auf keinen Fall dürfen Sie das Gerät weiter betreiben, wenn Sie Beschädigungen an der Türdichtung oder an den benachbarten Flächen festgestellt haben. Ebenso bei festgestellten Schäden an der Tür selbst oder den Türscharnieren. An diesen Stellen könnte sonst in gefährlichem Masse Mikrowellenstrahlung austreten. Lassen Sie solche Beschädigungen unbedingt durch einen geschulten Kundendiensttechniker beheben, bevor Sie das Gerät weiter betreiben.

8.2 Garraum reinigen



Gießen Sie **niemals Wasser in den Garraum**. Das Wasser könnte durch die Entlüftungsöffnungen in das Geräte-Innere gelangen und das Gerät beschädigen. Zudem kann akute Unfallgefahr durch Stromschlag entstehen.

- Reinigen Sie den Garraum gründlich. Fettspritzer und Speisereste können überhitzen und führen zu Brandgefahr.
- Zudem verringern Schmutzrückstände im Garraum die Leistung des Mikrowellengerätes.
- Nehmen Sie für die Reinigung des Garraumes nur klares Was-

ser mit etwas Spülmittel. Verwenden Sie auf keinen Fall scharfe Reinigungs- oder Scheuermittel. Anschließend den Garraum mit weichem Tuch trocken wischen.

8.3 Drehteller reinigen

- Reinigen Sie den Drehteller (soweit vorhanden) nach jeder Benutzung gründlich um Rauchentwicklung durch Speisereste zu verhindern.



Der Drehteller könnte noch heiß sein.

- Reinigen Sie ebenso das Drehteller - Untergestell und den Garraumboden regelmäßig, damit dieser immer einwandfrei funktioniert.

9 Kundendienst

Sehen Sie in der beiliegenden Garantiekarte oder dem separat beiliegenden Kundendienstverzeichnis nach, welche Firma für den Kundendienst Ihres Gerätes zuständig ist. Fehlt ein Hinweis auf den zuständigen Kundendienst in Ihrer Gerätedokumentation, so wenden Sie sich bitte an Ihren Verkäufer.

Fehler Selbstanalyse

Wenn Ihr Gerät trotz Beachtung und Einhaltung aller in diese Bedienungsanleitung beschriebenen Tipps und Hinweise nicht funktioniert, dann prüfen Sie wie folgt, bevor Sie den Kundendienst anrufen:

Kundendienstesätze welche durch nicht sachgerechte Inbetriebnahme des Gerätes anfallen, sind nämlich

auch während der Garantiezeit kostenpflichtig.

- Sitzt der Stecker fest in der Steckdose?
- Führt die Steckdose Strom? *(durch anschließen eines anderen Küchengerätes prüfen)*
- Ist die Sicherung intakt?
- Wurde die Zeitschaltuhr richtig betätigt? (erst über die gewünschte Zeit hinaus und dann entsprechend zurück drehen)
- Schließt die Gerätetür fest?
- Ist nichts in der Tür eingeklemmt?

Auf keinen Fall dürfen Sie selbst das Gerät anderen Untersuchungen unterziehen oder selbst versuchen es mit technischen Mitteln zu reparieren.



Warnung !

Die Lampe der Innenbeleuchtung darf nur von dafür geschultem Kundendienstpersonal ersetzt werden, welche die hiermit verbundenen Gefahren kennen.

Das Gerät funktioniert unabhängig von der Innenbeleuchtung. Es kann also ohne weiteres auch in Betrieb genommen werden, wenn die Innenbeleuchtung mal defekt ist.

Aus der Entlüftungsöffnung austretender Dampf ist im Betrieb absolut normal. Hier liegt keine Fehlfunktion vor.

10 Kundendienst Einsatz

Um im Bedarfsfall schnell Hilfe zu erhalten, notieren Sie vor dem Anruf beim Kundendienst:

- Geräte Typ Modell (siehe Typenschild)
- Kaufdatum
- Name und Standort Ihres Verkäufers
- Beschreibung des Funktionsfehlers

Anschrift und Rufnummer des für Ihr Gerät zuständigen **Kundendienstes** finden Sie im beiliegenden Kundendienstverzeichnis, oder in der Garantiekarte. Andernfalls wenden Sie sich an Ihren Verkäufer.

11 Garantien

Beachten Sie die allgemeinen Garantiebedingungen und die Garantiedauer auf der beiliegenden Garantiekarte.

Falls der Gerätedokumentation keine Garantiekarte beiliegt, wenden Sie sich bitte an Ihren Verkäufer.

Auf Leuchtmittel wird keine Garantie gewährt

Siehe auch Kapitel "Garantiebedingungen"

Der Hersteller arbeitet ständig an der Weiterentwicklung seiner Produkte. Bitte haben Sie deshalb Verständnis dafür, dass Änderungen in Form, Ausstattung und Technik vorbehalten bleiben.

12 VORBEREITUNGEN FÜR DEN BETRIEB DES OFENS

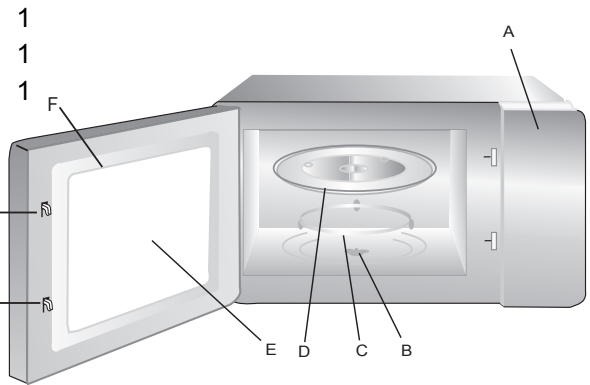
Bezeichnungen der Teile und Zubehör des Ofens

Nehmen Sie den Ofen und alles Material aus dem Karton und aus dem Garraum.

Ihr Ofen wird mit folgenden Zubehörteilen geliefert:

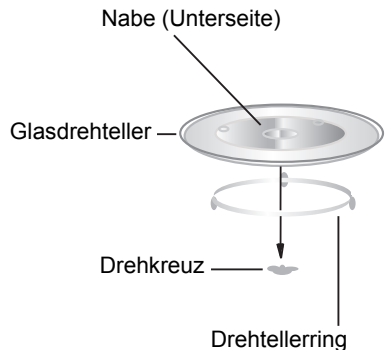
Glas Drehteller 1
Drehteller Drehring 1
Bedienungsanleitung 1

A) Bedienfeld
B) Glasteller Drehwelle
C) Drehteller Ring
D) Glas Drehteller
E) Sichtfenster
F) Tür
G) Sicherheitsverriegelung



Drehteller Installation

- Setzen Sie den Glasdrehteller auf keinen Fall mit der Unterseite nach oben ein. Er muss sich stets ungehindert drehen können.
- Beim Garen müssen der Glasdrehteller und der Drehtellerring immer zusammen verwendet werden.
- Alle Gefäße und Speisen müssen zum Garen stets auf den Glasdrehteller gestellt werden.
- Wenn der Glasdrehteller oder der Drehtellerring Sprünge oder Risse aufweist, wenden Sie sich an die nächste autorisierte Kundendienststelle.



13 Installation und Anschluss

1. Dieses Gerät ist nur für den Hausgebrauch bestimmt.
2. Dieser Ofen ist nur für den eingebauten Gebrauch vorgesehen. Er ist nicht für die Verwendung auf der Arbeitsplatte oder für die Verwendung in einem Schrank vorgesehen.
3. Bitte beachten Sie die speziellen Installationsanweisungen.
4. Das Gerät kann in einem 60 cm breiten Wandschrank installiert werden.
5. Das Gerät ist mit einem Stecker ausgestattet und darf nur an eine ordnungsgemäß installierte, geerdete Steckdose angeschlossen werden.
6. Die Netzspannung muss der auf dem Typenschild angegebenen Spannung entsprechen.
7. Die Steckdose muss installiert sein und das Verbindungskabel darf nur von einem qualifizierten Elektriker ausgetauscht werden. Wenn der Stecker nach der Installation nicht mehr zugänglich ist, muss auf der Installationsseite eine allpolige Trennvorrichtung mit einem Kontaktpalt von mindestens 3 mm vorhanden sein.
8. Adapter, Mehrfach-Steckdosen und Verlängerungskabel dürfen nicht verwendet werden.

Überladung kann zu Brandgefahr führen.



Die zugängliche Oberfläche kann während des Betriebs heiß sein.

14 Installationsanleitung

Bitte lesen Sie das die Bedienungsanleitung vor der Installation sorgfältig durch.

Elektrischer Anschluss

Der Ofen ist mit einem Stecker ausgestattet und darf nur an eine ordnungsgemäß installierte geerdete Steckdose angeschlossen werden.

Die Steckdose darf nur von einem qualifizierten Elektriker gemäß den entsprechenden Vorschriften installiert werden.

Der Einbauschränk darf keine Rückwand hinter dem Gerät haben.


Zwischen der Wand und der Basis der darüber liegenden Einheit muss ein Spalt eingehalten werden.


Für die spezifischen erforderlichen Spaltgrößen siehe untenstehende Diagramme. Mindestinstallationshöhe: 85 cm.

Decken Sie keine Lüftungsschlitze und Luft Ansaugschlitze ab.

Hinweis: Das Netzkabel nirgends einklemmen oder biegen.

Mitgeliefertes Material: (nebst Bohrschablone)

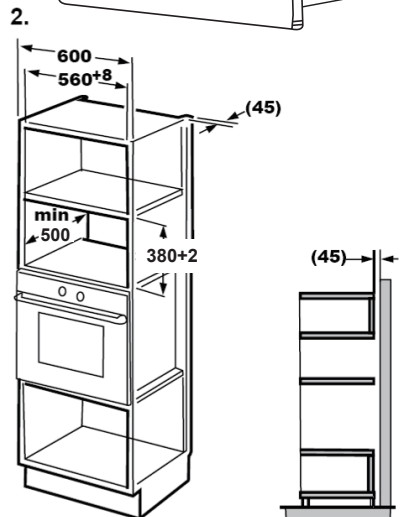
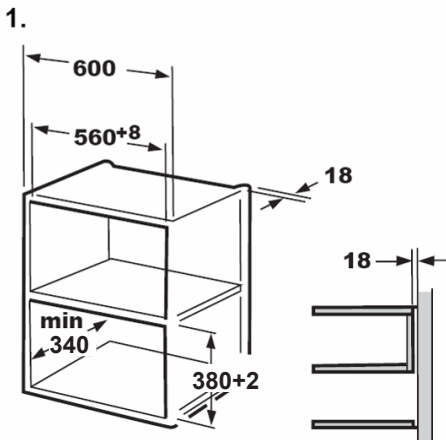
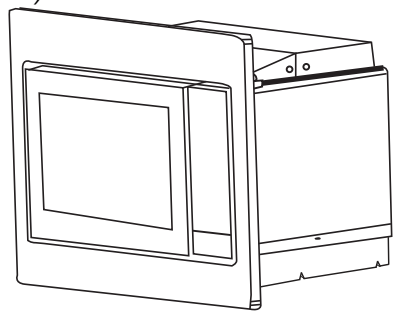
 Schrauben A

 Schraube B

 Montagewinkel



Abdeckung für Schraube

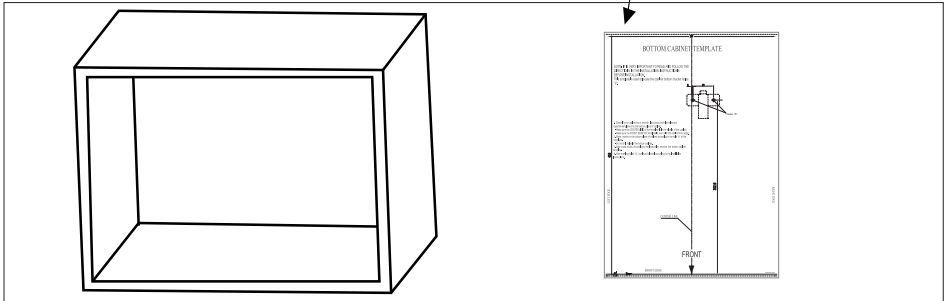


Information:

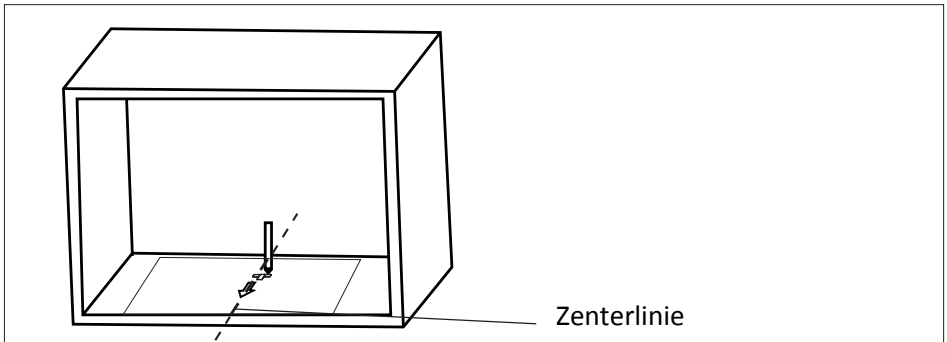
Der Montagewinkel und die Unterschrankboden Bohrschablone werden bei der Installation in beiden obigen Installations Instruktionen benötigt.

B. Vorbereitung für den Einbau :

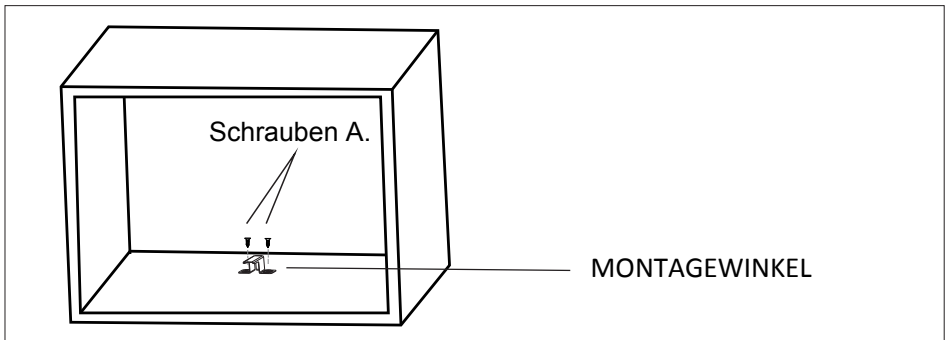
1. Lesen Sie die Anweisungen auf der Bohrschablone. Legen Sie die Schablone auf die untere Ebene des Schrankes.



2. Markieren Sie die Bohrlöcher gemäß den Markierungen "a" Schablone



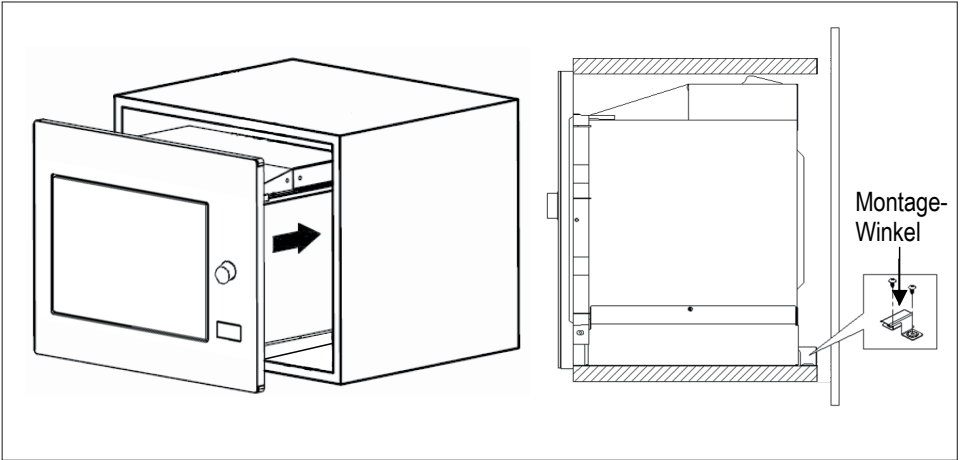
3. Entfernen Sie die Bohrschablone, befestigen Sie den Montagewinkel mit den Schrauben A.



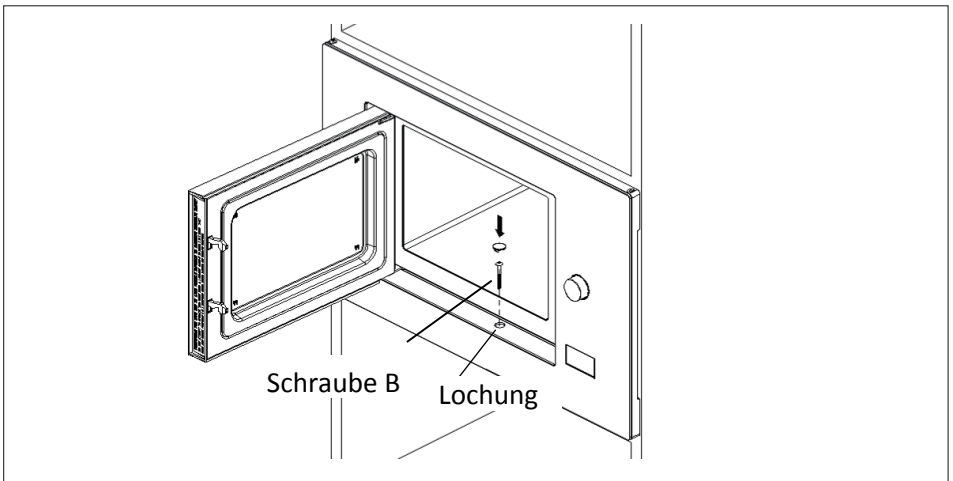
C. Installation des Ofens:

4. Installieren Sie den Ofen im Schrank

- Stellen Sie sicher, dass die Rückseite des Ofens durch den Montagewinkel arretiert wird.
- Das Netzkabel nicht einklemmen oder knicken.



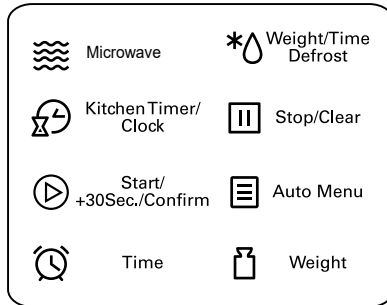
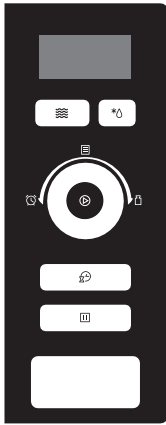
5. Öffnen Sie die Tür und befestigen Sie den Ofen mit der Schraube B durch die dafür vorgesehene Lochung. Dann decken Sie den Schraubenkopf mit der Abdeckung der Schraube B ab.



Bedienfeld

RESPEKTA®

MW 733



15 Bedienung

1. Timer-Uhrfunktion

Wenn der Ofen am Strom angeschlossen ist, zeigt der Bildschirm "0:00" an, der Summer ertönt einmal.

1) Drücke **"Kitchen Timer/Clock"** zwei mal um Uhrfunktion zu wählen.

Uhrsymbol blinkt.

2) Drehe  Um die Stundenzahlen anzupassen.

Eingabezeit zwischen 0 und 23.

3) Drücke **"Kitchen Timer/Clock"** Die Minutenzahlen blinken.

4) Drehe  Um die Minutenzahlen einzustellen, sollte die

Eingabezeit zwischen 0 und 59 liegen.

5) Drücke **"Kitchen Timer/Clock"** um die Uhreinstellung abzuschließen.

":" blinkt und die Uhrzeit leuchtet.


Hinweis: 1) Wenn die keine Uhrzeit eingestellt ist, hat die Uhr im eingeschalteten Zustand nichtkeine Funktion.

2) Wenn Sie während der Uhreinstellung **"Stop / Clear"**


drücken, kehrt der Ofen automatisch zum vorherigen Status zurück.

2. Kochen mit Mikrowelle

Drücke **"Microwave"** Auf dem Bildschirm wird "P100" angezeigt. Drücke



"Microwave" viermal od Drehe  um die gewünschte Mikrowellenleistung zu wählen und "P100", "P80", "P50" "P30" oder "P10" wird für jedes wiederholte Drücken angezeigt.

Then Drücke **"Start/+30Sec./Confirm"** to confirm zur Bestätigung.

und Drehe  um eine Kochzeit von 0:05 bis 95:00 einstellen.

Drücke **"Start/+30Sec./Confirm"** nochmal um das Programm zu starter

Beispiel: Wenn Sie 20 Minuten lang mit 80% Mikrowellenleistung kochen möchten, können Sie dies durch folgendes Vorgehen tun:

- 1) Drücke "**Microwave**" ein mal. Im Bildschirm wird "P100" angezeigt.
- 2) Drücke "**Microwave**" nochmal or Drehe  um 80% Mikrowellenleistung zu wählen.
- 3) Drücke "**Start/+30Sec./Confirm**" zur Bestätigung, auf dem Bildschirm wird "P 80" angezeigt.
- 4) Drehe  um die Garzeit einzustellen, bis der Ofen "20:00" anzeigt.
- 5) Drücke "**Start/+30Sec./Confirm**" um das Programm zu starten.

Hinweis: Die Schrittgrößen für die Einstellzeiten sind wie folgt:

0--1 min : 5 Sekunden

1--5 min : 10 Sekunden

5--10 min : 30 Sekunden


10--30 min : 1 Minute

30--95 min : 5 Minuten

Stufenwahl:


Stufen:	Display	Mikrowellenleistung
1	P100	100%
2	P80	80%
3	P50	50%
4	P30	30%
5	P10	10%

3. Schnellstart:


- 1) Drücken Sie im Standby-Modus die "**Start/+30Sec./Confirm**" Taste, um für 30 Sekunden bei 100 % Leistung zu garen. Jeder Drück auf diese Tast verlängert die Garzeit um 30 Sekunden. Die maximal einstellbare Garzeit beträgt 95 Minuten.
- 2) Beim Mikrowellenkochen oder beim Abtauen kann jedes Drücken von "**Start / + 30Sec. / Confirm**" die Garzeit um 30 Sekunden verlängern.
- 3) Drehe  im Wartezustand nach links, um die Garzeit mit 100% Leistung einzustellen Dann Drücke "**Start/+30Sec./Confirm**" um das Programm zu starten.

4. Auftauen nach Gewicht:


- 1) Drücke "**Weight/Time Defrost**" einmal, und im Bildschirm wird "dEF1" angezeigt.

- 2) Drehe  um das Gewicht von Lebensmitteln von 100 bis 2000 g zu wählen.
- 3) Drücke **"Start/+30Sec./Confirm"** um das Auftauprogramm zu starten.

5. Auftauen nach Zeit



- 1) Drücke **"Weight/Time Defrost"** zweimal, im Bildschirm wird "dEF2" angezeigt.
- 2) Drehe  um die Abtauzeit auszuwählen. Die maximale Zeit beträgt 95 Minuten.
- 3) Drücke **"Start/+30Sec./Confirm"** Die Abtauleistung beträgt P30 und wird nicht verändert.

6. Timer



- (1) Drücke **"Kitchen Timer/Clock"** Sobald der Bildschirm 00:00 anzeigt.
- (2) Drehe  um die gewünschte Zeit einzugeben. (Die max. Garzeit beträgt 95 Minuten.)
- (3) Drücke **"Start/+30Sec./Confirm"** zur Bestätigung.
- (4) Wenn die eingestellte Kochzeit abgelaufen ist, erlischt die Timer-Anzeige. Der Summer ertönt fünfmal.
Wenn die Uhr eingestellt ist (24-Stunden-System), zeigt der Bildschirm die aktuelle Uhrzeit an.

Hinweis: Die Uhrzeit wird im 24-Stunden-System angezeigt.

7. Auto Menu

- 1) Drehe  nach rechts, um das Menü zu wählen, und "A-1" bis "A-8" werden angezeigt.
- 2) Drücke **"Start/+30Sec./Confirm"** um das gewählte Menü zu bestätigen.
- 3) Drehe  um das Standardgewicht aus der Menütabelle zu wählen.
- 4) Drücke **"Start/+30Sec./Confirm"** um das Programm zu starten

Example: Wenn Sie **"Auto Menu"** verwenden möchten, um Fisch für 350 g zu kochen,

- 1) Drehe  im Uhrzeigersinn bis zur Bildschirmanzeige "A-6".
- 2) Drücke **"Start/+30Sec./Confirm"** zum Starten.
- 3) Drehe  um das Gewicht des Fisches bis zur Max. Anzeige "350" auszuwählen.
- 4) Drücke **"Start/+30Sec./Confirm"** um das Programm zu starten.

8. Abfragefunktion

- 1) Drücken Sie während der Mikrowellenfunktion auf der Taste **"Microwave"** und die aktuelle Leistung wird 3 Sekunden lang angezeigt. Nach 3 Sekunden schaltet die Mikrowelle zurück in den alten Zustand.
- 2) Drücken Sie im Kochzustand auf **"Kitchen Timer/Clock"**, um die Uhrzeit abzufragen und die Uhrzeit wird 3 Sekunden lang angezeigt.

9. Sperrfunktion für Kinder



Sperren: Drücken Sie im Wartezustand 3 Sekunden lang die "Stop/Clear" Taste. Ein langer Piepton zeigt den Eintritt in den Kindersicherungszustand an. Wenn die aktuelle Uhrzeit eingestellt ist, dann wird diese angezeigt. Andernfalls wird die Anzeige folgendes Zeichen [: :] anzeigen.

Beenden der Sperre: Drücken Sie im gesperrten Zustand 3 Sekunden lang **"Stop/Clear"** Taste. Ein langer Piepton zeigt an, dass die Sperre aufgehoben ist.

10. Kochen mit mehreren Einstellungen

Es können maximal 2 Kocheinstellungen eingestellt werden. Beim Kochen mit mehreren Einstellungen sollte, im Falle der Verwendung der Abtauung, diese als Erste eingestellt werden.

Beispiel: Sie möchten Lebensmittel 5 Minuten auftauen und dann mit 80% Mikrowellenleistung kochen:

- 1) Drücken Sie zweimal auf **"Weight/Time Defrost"** und die Mikrowelle wird "dEF2" anzeigen.
- 2) Drehen Sie die Taste  um die Auftauzeit auszuwählen bis "5:00" auf dem Display angezeigt wird.
- 3) Drücken Sie einmal auf **"Microwave"** und das Display zeigt "P100" an.
- 4) Drücken Sie erneut auf **"Microwave"**, um 80% Mikrowellenleistung auszuwählen.
- 5) Drücken Sie **"Start/+30Sec./Confirm"** um dies zu bestätigen und das Display wird "P 80" anzeigen.
- 6) Drehen Sie die Taste  um die Kochzeit einzustellen, bis die Mikrowelle "7:00" anzeigt.
- 7) Drücken Sie **"Start/+30Sec./Confirm"** um mit dem Kochen zu beginnen und ein Piepton wird ausgegeben, nachdem die Abtauung beendet ist. Ein erneuter Piepton zeigt an, dass der zweite Garvorgang begonnen hat. Wenn der Garvorgang beendet ist, wird das Gerät fünfmal einen Piepton ausgeben.

RESPEKTA®

MW 733

16 MENU TABELLE

MENU	WEIGHT	DISPLAY
A-1 Pizza	200 g	200
	400 g	400
A-2 Fleisch	250 g	250
	350 g	350
	450 g	450
A-3 Gemüse	200 g	200
	300 g	300
	400 g	400
A-4 Teigwaren	50g(with 450 ml cold water)	50
	100g(with 800 ml cold water)	100
A-5 Kartoffeln	200 g	200
	400 g	400
	600 g	600
A-6 Fisch	250 g	250
	350 g	350
	450 g	450
A-7 Getränke	1 cup(120 ml)	1
	2 cups(240 ml)	2
	3 cups(360ml)	3
A-8 Popcorn	50 g	50
	100 g	100

17 Problembehandlung

Normal	
Mikrowellen-Interferenz-TV-Empfang	Der Radio- und Fernsehempfang kann gestört sein, wenn der Mikrowellenherd in Betrieb ist. Dies ähnelt der Störung kleiner Elektrogeräte wie Mischer, Staubsauger und elektrischer Lüfter. Das ist normal.
Ofenlicht dimmt	Beim Kochen mit geringer Leistung in der Mikrowelle kann das Ofenlicht schwach werden. Das ist normal
Dampfansammlung an der Tür, heiße Luft aus den Lüftungsschlitzen	In der Kochphase kann Dampf aus dem Essen austreten. Der größte Teil des Stiels tritt aus den Lüftungsschlitzen aus. Einige können sich jedoch an kühlen Stellen wie der Ofentür ansammeln. Es ist normal.
Ofen ohne Gargut gestartet.	Es ist verboten, das Gerät ohne Lebensmittel zu betreiben. Es ist sehr gefährlich.

Problem	Mögliche Ursache	Lösung
Der Ofen kann nicht gestartet werden	1) Stecker nicht fest in der Steckdose	Stecker ziehen und nach 10 Sek. fest in die Steckdose stecken.
	2) Sicherung durchgebrannt oder FI Schutzschalter ausgelöst.	Ersetzen Sie die Sicherung oder setzen Sie den Schutzschalter zurück. <i>(Reparatur nur durch eine autorisierte Fachperson erlaubt)</i>
	3) Problem mit Stromversorgung	Testen Sie die Stromversorgung, indem Sie ein anderes Elektrogerät an der Steckdose anschließen.
	Eventuell muss das Gerätekabel, oder die Steckdose ersetzt werden. Beides darf nur durch eine autorisierte Fachperson gemacht werden.	
Ofen heizt nicht	Ofentür nicht richtig geschl	Ofentür richtig schließen

GARANTIEBEDINGUNGEN

D

Der Hersteller übernimmt keine Verantwortung für vom Käufer verursachte Transportschäden.

Dieses Gerät wurde nach modernsten Methoden hergestellt und geprüft. Der Hersteller leistet unabhängig von der Gesetzlichen Gewährleistungspflicht des Verkäufers / Händlers für die Dauer von 24 Monaten, gerechnet vom Tag des Kaufes, bei gewerblicher Nutzung 6 Monate Garantie für einwandfreies Material und Fehlerfreie Fertigung.

Der Garantieanspruch erlischt bei Eingriffen durch den Käufer oder durch Dritte.

Schäden die durch unsachgemässe Behandlung oder Bedienung, durch falsches Aufstellen oder Aufbewahren, durch unsachgemässen Anschluss, unsachgemässe Installation, sowie durch höhere Gewalt oder sonstige äussere Einflüsse entstehen, fallen nicht unter die Garantieleistung.

Wir behalten uns vor, bei Reklamationen die defekten Teile auszubessern oder zu ersetzen, oder das Gerät umzutauschen. Nur wenn Nachbesserung(en) oder Umtausch des Gerätes die herstellereitig vorgesehene Nutzung endgültig nicht zu erreichen sein sollte, Kann der Käufer aus Gewährleistung innerhalb von sechs Monaten, gerechnet vom Tag des Kaufes, Herabsetzung des Kaufpreises oder Aufhebung des Kaufvertrages verlangen.

Schadenersatzansprüche, auch hinsichtlich Folgeschäden, soweit sie nicht aus Vorsatz oder grober Fahrlässigkeit beruhen, ausgeschlossen

Bei unnötiger oder unberechtigter Beanspruchung des Kundendienstes berechnen wir das für unsere Dienstleistung üblichen Zeit- und Wegentgelt.

Reklamationen sind unmittelbar nach Feststellung eines Fehlers zu melden.

Das allfällige Auswechseln von Glühbirnen durch unseren Kundendienstmonteur unterliegt nicht den Garantierichtlinien und wird deshalb kostenpflichtig durchgeführt. Für Leuchtmittel wird in keinem Fall Garantie gewährt.

Der Garantieanspruch ist vom Käufer, durch Vorlage der Kaufquittung nachzuweisen. Die Garantiezusage ist gültig innerhalb der Bundesrepublik Deutschland.

Dear customer,

We thank you for the trust placed in us and for purchasing a built-in appliance from our range.

The device you have purchased is designed to meet household needs.

We ask you to pay close attention to the present operating instructions, which describe the application possibilities and the mode of operation of your device.

These operating instructions are adapted to different types of devices, so they also contain descriptions of functions that your device may not contain.

For damage to persons or objects, which is due to a faulty or improper installation of the device, the manufacturer assumes no liability.

The manufacturer reserves the right to make any necessary model modifications to the device types that are designed to provide user-friendliness and protection for the user and the device, and that comply with a current technical standard.


Should you ever have anything to complain about despite our thorough quality control, please contact the customer service. He will be glad to help you.


The manufacturer also declares that the components of the device (s) described in these operating instructions, which may come into contact with fresh food, do not contain any toxic substances.


Declaration of conformity CE

The manufacturer of the product(s) described herein, hereby declares that it/they comply with the relevant, fundamental safety, health and security requirements of applicable EC directives and shall provide the corresponding test reports, in particular the declaration of conformity CE issued by the manufacturer or its agent if requested to do so by the authorities and which may be requested by the device vendor.

Content**Page**

	WARNINGS !	2-4
	Explanation of information symbols.....	5
1	Potential dangers	6
	Suitable cookware	6
2	Where to install the Oven	7
3	Installing the Oven	7
4	Rating plate	9
5	Plugging in your appliance	9
	When operating the microwave oven for the first time	9
6	Using the microwave oven	9
	Prevention of smoke or fire in the microwave oven	10
	How to react when smoke develops in the oven interior-	10
7	How to operate standard microwave ovens	11
	Setting the operating mode (power level)	11
	Setting the cooking time	11
	Defrosting	11
	Operating modes (power levels)	12
	Explanation of international terms used for operating modes	12
8	Cleaning and care	12
	Warning! Under no circumstances should you.....	13
9	Customer support service	13
	What is when check	13
	Warning! The interior lamp may only	14
10	Calling the Customer Support Service	14
11	Warranty	14
12	Setting up your oven	15
13	Installation and connection	16
14	Installation Instruction	17-19
15	Operation Instruction	20-23
16	Menu chart	24
17	Trouble shooting	25
18	Warranty conditions	26

 **Caution !** Microwave ovens may only be installed, plugged in and started up in full compliance with the instructions for use. Therefore, please read the instruction manual carefully from start to finish before you start to use your appliance.

 **The manufacturer is not liable for any damage caused by failure to pay heed to the operating instructions when operating the appliance.** Highlight the points that are especially important to you and keep this document in a place where it can be consulted at any time and be passed on to future owners. **This appliance must be kept out of children's reach.**

Warning!

Microwave ovens may only be set up, connected and put into operation in strict compliance with the operating instructions. You should therefore read the instructions carefully from beginning to end before you start using your device. The manufacturer is not liable for damage caused by failure to observe the operating instructions during commissioning. Mark the points that are particularly important to you and keep this document in such a way that you can look it up at any time. Can pass on devices to subsequent owners. Keep the device away from small children.

Important!

The device (s) described in these instructions is / are intended exclusively for private use in the household and may not be used for commercial purposes.

For disused microwave ovens, you should disconnect the power cord as close as possible to the housing.

It is imperative that you dispose of your old device at an authorized collection point. If necessary, inquire about this at your local authority.

Safety tips for the operation of microwave ovens:

- Follow the manufacturer's instructions for operating procedures and safety precautions.
- You may be injured if you misuse the oven.
- As mentioned above, persons with modern pacemakers should not have trouble when near a microwave that is in good working condition.
- However, if you have concerns or notice symptoms (e.g., dizziness or discomfort), move away from the microwave immediately and consult with your doctor.
- Check to see that door seal and inside surfaces of door and oven cavity are clean after each use.

- Repair or replace any microwave that is not in good working condition.
- Repairs should only be done by a qualified service person.
- Do not use the microwave if the door does not close (e.g., is bent, warped or damaged in any way).
- Do not disable or by-pass any safety locks.
- Do not insert an object through an opening or around the door seal.
- **Safety tips for the maintenance of microwave ovens include:**
 - Take special care to make sure that no damage occurs to the part of the oven making contact with the door or door seals.
 - Do not by-pass the door interlocks.
- **Safety tips for the repair and testing of microwave ovens and their components include:**
 - Only qualified service personnel should attempt repairs and/or testing of microwave ovens and their components.
 - Service personnel should be aware of any risk associated with exposure to microwave energy when performing tests or repairs.
 - Adjustment of applied voltages, replacement of the microwave power generating component, dismantling of oven components, and refitting of waveguides must only be by persons who have been specifically trained for such tasks.
 - Do not test a microwave power generating component without an appropriate load connected to its output.
 - The power generated must never be allowed to radiate freely into occupied areas.

- Appliance is not to be used by children or persons with reduced physical, sensory or mental capabilities, or lack of experience and knowledge, unless they have been given by supervision or instruction
- Appliance is not intended to be operated by means of an external timer or separate remote-control system (IEC 60335-2-9/A2);
- The accessories that come into contact with food like e.g. the turntable must be cleaned after every use.
- Clean with hot water and detergent.
- **WARNING:** If the door or door seals are damaged, the oven must not be operated until it has been repaired by a competent person.
- **WARNING:** Liquids and other foods must not be heated in sealed containers since they are liable to explode.
- **WARNING:** Only allow children to use the oven without supervision when adequate instructions have been given so that the child is able to use the oven in a safe way and understands the hazards of improper use.

Explanation of information symbols



This symbol on the product or its packaging indicates that this product is not to be treated as normal domestic waste but must be disposed of through a special collection depot for recycling electrical and electronic equipment.

Through your contribution to the correct disposal of this product you are protecting the environment and the health and welfare of your fellows.

Incorrect disposal endangers the environment and your health. You can obtain more information on the recycling of this product from your local council authorities, your waste disposers or the sales outlet from which you purchased the product.

The following symbol has the following significance:



This is a safety information symbol.

This is to be found in particular with all descriptions of actions where there is a possibility of danger for persons.

Pay attention to this safety information and behave with appropriate care.

Pass these warnings on to other users.



This is a warning symbol

This is to be found with descriptions of actions where special care is necessary to prevent damage to appliances. Pass this safety information on to all users of the appliances.



Danger scalding hazard



Danger risk of electrical shock



This symbol refers to useful hints and tips and draws your attention to the correct procedure and behaviour. Compliance with the information marked with this symbol will spare you many problems.

Using Your Oven

In the following, please find all important instructions for the use of the oven.

As this manual applies to several microwave ovens, some specifications may differ from model to model.

1 Potential dangers



Caution !

Microwave ovens may only be used to warm up or heat up food or drinks. Never use your microwave oven for other purposes such as drying textiles or other objects, let alone life animals. This may cause acute fire(s) or accident hazard.

1.1 If you install or start up your microwave oven without first reading the instructions for use:

- Misuse may damage **your health and endanger your life.**
- Mistakes made in installation and connection may potentially damage the appliance itself and your kitchen furniture.

1.2 Over boiling

- When heated in a microwave oven, liquids may overheat beyond their boiling point without you being able to see it (**boiling causes non visible bubbling**).



Caution: By merely touching a serving dish as you take it out, steam bubbles may unexpectedly and suddenly form and the liquid in the serving dish may unexpectedly boil over.

(Danger to get severely scalded)

You can prevent such an occurrence, by simply putting a clean glass rod into the dish, filled with liquid. However before removing the serving dish, observe if the boiling liquid bubbles up as usual.

- **In mixed food** with different moisture levels, the microwaves heat up the moister ingredients far stronger.
- **Baby food heated up** in glasses or bottles
 - may only be handed to your child after having checked the temperature of the food or drink.
 - As different ingredients may be warmed up at varying degrees, the dish/bottle containing baby food
 - may feel only lukewarm, whereas the food inside is far more heated up. **For this reason, always shake or stir the baby food evenly so that the heat is distributed.**

1.3 Suitable cooking ware **Always ensure that your dishes and pots are compatible with microwave ovens.**

Cooking ware made of the following materials is best suited:


- Fire-resistant glass or ceramics
- Heat-resistant and microwave suited plastic.
- Heat-resistant porcelain / stoneware

i See also chapter “Select cooking dishware”

The following materials may be used **only for brief operation** (e.g. warming up) **as long as it is under constant supervision in case of fire** and the manufacturer explicitly states that the materials are suitable for microwaves .

- Wickerwork
- Wood / wooden skewer
- Plastic cups / dishes etc.
- White paper trays / cartons

1.1 Very important !

 The following items are **under no circumstances suitable** for microwave cooking:

- Metal containers, cutlery or skewers
- Containers with metal trimming (e.g. gold rim)
- Bags sealed with metal parts (clips)
- Cartons coated with plastic film or foil
- Coloured or recycled paper

Metal objects may trigger off unwanted sparking and potentially damage the appliance.

Coated cartons, coloured or recycled paper may contain substances that may lead to overheating and fire.

If your appliance is also equipped with a fan or a grill function, **make**

sure the dishes you use have a **high heat resistance**.

2 Where to Install the Oven

1. Before installing your new appliance, **you need to check** as for visible external damage.

Under no circumstances should the appliance be started, if it is damaged.

Therefore, thoroughly check the appliance as for:

- **Damaged packaging**, indicating that the appliance may have been damaged during shipment
- **Damaged cabinet**
- **Damaged door glass panel**
- **Visible damage to the cable / plug**

If you suspect any damage, please have the appliance tested by the customer support service.


At all costs prevent the emission of any hazardous microwave radiation by not starting up a damaged oven.

 **The installation in a kitchen furniture is only allowed for specified built-in appliances**

3 Installing the Oven:

- a) Unpack the appliance
- b) Remove all objects from the inside of the oven.
- c) Carefully remove all plastic films and stickers from:
 - the cabinet
 - the door

- the Turntable axle –drive shaft

 **Failure to carefully remove plastic films and stickers may lead to a fire hazard.**

- Clean the oven interior with a damp cloth.
Do not use sharp cleansers or scouring agents!
- Unpack the turntable (not all models are equipped with) and its undercarriage
- Place the undercarriage in the circular track on the oven interior floor
- Lay the turntable onto the undercarriage. By gently turning it, the guide fits into the drive shaft.

■ **Place the appliance on an even and non-skid surface.**

It must be **stable** enough to easily support the appliance even if the oven contains goods.

■ For countertop types **leave a space of at least 10 cm between the foremost edge of the worktop and the front of the oven door.**


You will thus prevent the appliance from tilting forward when the door is open.

■ **Install the oven in a place where it is protected against splashing water or dripping liquids.**

■ **Never** operate the appliance **outdoors**. Sunlight and humidity may impair operational safety.

■ Never expose your microwave oven to direct sunlight (overheating hazard).

■ Do not install the appliance in the immediate vicinity of heat sources such as radiators or cookers.

 For countertop type the following **minimum clearances** between other objects / walls must be maintained for safety purposes:

- Side l/r clearance at least 5 cm
- Rear clearance at least 10 cm
- Upper clearance at least 10 cm

■ The appliance **must not be built into a cupboard**. The oven **must not be built in underneath a panel or a cupboard**.

■ For some models a built under - mounting set is commercially available. Please ask your dealer or the respective customer support service.

 **CAUTION !**

During operation clouds of steam escape through the air vents of the appliance and it may get very hot within the space of the above mentioned minimum clearances.

The microwave oven should thus be installed so that no objects sensitive to heat or moisture are located near the minimum clearances.

Avoid any possible overheating of the oven caused by unintentionally covering or sealing the air vents.

When in operation the base of the oven may become very hot. The worktop must thus be accordingly heat-resistant.

4 Rating Plate

The rating plate with technical specifications is located on the cabinet, at the rear of the oven.

5 Plugging in your appliance

Your appliance must be connected to a power socket with grounded connection, which complies with the respective regulations and **has been** installed by an authorised specialists.

Before plugging the appliance into the wall socket, make sure that the voltage (V) and fuse amperage (A) specified on the rating plate of the oven correspond with the electrical power supply in your home.

If these specifications do partly or not at all correspond, immediately contact your local customer support service or your dealer and do not plug in the appliance under any circumstances.

When operating the microwave oven for the first time, make sure that:

- The power cable of the oven is not led underneath the oven base, which does get hot, and does not come into contact with sharp edges or hot objects.
- The power cable does not extend into the other kitchen work areas.
- The power cable does not droop from the worktop and nobody can get caught in it.

- The power cable does not come into contact with moisture (e.g. when wiping the worktop or rinsing).
- The power plug is easily accessible and can quickly be unplugged in case of danger.
- The power plug is always firmly inserted in the socket and loose contact cannot cause any fire hazards.
- Slack power plugs or sockets must be immediately repaired by a skilled electrician.
- No curtains are nearby.

6 Using the Microwave Oven

6.1 Before switching on the appliance, you should familiarise yourself with the following guidelines:



Never operate the oven when it is empty. Otherwise it could get damaged.

To prevent the oven from being operated inadvertently without contents, **always leave a glass of water in the cavity** when the appliance is out of use.



Never heat liquids or food(s) in sealed dishes

Within sealed dishes overpressure can quickly develop and thus cause the dish to burst. This leads to potentially serious accidents.




The following items are also liable to burst due to developing overpressure: eggs in shells, nuts in shells or any food(s) vacuum packed in plastic foil.

Therefore, always pierce raw eggs on two sides and remove the foil or at least cut it open on one whole side, before you put it into the oven. Remove nutshells.

- Should the use of **aluminium foil be recommended** in a recipe, make sure that it tightly adheres to the cookware or food and a gap of at least **2.5 cm is left between the aluminium foil and the cooking compartment walls.**

Otherwise sparking may occur inside the oven and the appliance could consequently get damaged.

 To ensure that the seal against dangerous microwave leaks is always adequately ensured, always note that:

- a) No objects (kitchen towels, parts of the food packaging, etc.) are jammed between the door and the housing.
- b) **Door seal or door hinges** are not damaged or soiled (also see section on "Cleaning and Care")



Do not touch - Scalding hazard

During operation your microwave oven may present **scalding** hazards in the following components:

- on the **door - glass panel**
- on the **lateral air vents**
- on the **underside** of the oven

6.2 Prevention of smoke or fire in the

6.2 Prevention of smoke or fire in microwave oven

If food(s) overheats, smoke may develop or smouldering may start inside the oven.

Food(s) with a high sugar or fat content are particularly prone to this hazard.



The microwave oven is **therefore not suitable** for:

- **frying**
- making **popcorn**
- melting **sugar** or **fats**
- cooking dried beans etc.

When preparing food(s) with uncertain compositions, you should keep an eye on the appliance until the end of the set cooking time.



How to react when smoke develops inside the oven

Should smoke or fire develop inadvertently inside the oven, this problem can usually be easily overcome by taking the following correct steps:

- Whatever happens, keep the oven door closed.
- First thing, switch off the appliance immediately
- Then switch off the power supply by unplugging the appliance or activating the fuse safety switch.
- Open the oven to take out the burnt food only when you can no longer detect any smoke.



CAUTION ELECTRIC SHOCK

Under no circumstances should you attempt to extinguish smouldering or burning food inside the oven with water. In this case serious accidents may be caused by electric shock.

7 How to operate your mechanical microwave oven

7.1 The controls offer user-friendly operation so that you can quickly familiarise yourself with your appliance and can optimise your use of it after studying the aforementioned and following guidelines and regulations in detail. Operating tasks are thus restricted to **settings**:

- desired cooking mode
- desired cooking time

7.2 You can **pause operation** at any time by pressing the stop button or open the door.

7.3 Setting the operating mode (power level)

Set the respective function symbol according to the required power level.

On mechanical models the operating mode switch can also be set between the levels, if your cooking recipe recommends a lower or higher wattage. For electronic models, see Chapter 20, "Operation Instructions "

7.4 Setting the cooking time for mechanical type:

By turning the timer clockwise you can set the cooking time up to max. 30 Min. respectively 60 Min. (depends on Mod./Type) Please make sure you do not turn the timer over its limit.

The cooking process will immediately start as soon as you move the timer from position " 0" and the oven door is shut. Therefore, leave the door open and only close it when you have correctly entered all settings. If you wish to set the cooking time to less than the max. time, turn the timer first to max. 30 / 60 min. and then back to the desired cooking time. It will thus work more accurately.

In most models a warning beeper will sound when the timer has elapsed.

For cooking times longer than 30 / 60 min. you can simply set the timer again when the first time period has elapsed.

7.5 Defrosting

This function facilitates the thawing of frozen food.

- First use the operating mode switch to select the mode **(Defrost)**
- Now set the timer according to the weight of the food you wish to defrost.

You will find detailed instructions on how to operate your appliance in the chapter **20 "Operation Instructions"**

It takes around 15 - 20 min. to defrost every 100 g of frozen food.

7.6 Operating Modes (power levels)

The operating steps (power levels) are shown on the oven front panel with symbols. For this, please note the description of the function of each symbol

7.7 Explanation of international terms used for operating modes (power levels)

1- LOW/WARM	= Low (keep warm)
2- DEFROST	= Defrost
3- MEDIUM	= Medium cooking-level
4- MED.HIGH	= Medium high cooking level
5- HIGH	= High cooking level
6- GRILL	= Grill only (pre-browning)
7- COMBI 1	= Low cooking and browning
8- COMBI 2	= Medium cooking + browning
9- COMBI 3	= High cooking + browning
10- CONVECT.	= Convection /hot air fan

Depending on the oven model some or all of these operating functions will be available.

For electronic models, see Chapter 20, Operation Instructions. Excellent cookbooks on microwave cooking are commercially available. Such cookbooks are highly recommended, if you have not yet had any experience with microwave ovens.

8 Cleaning and care



Caution !

The microwave oven must be unplugged from the power supply before cleaning it (on the external or interior side). Pull out the power plug, or activate fuse safety switch.

If you cannot reach the plug, keep the oven door open (also when cleaning the outside). Only in this way you can prevent the appliance from being switched on when the function keys or switches are inadvertently activated.

8.1 Cleaning the Cabinet



Caution ! Under no circumstances should water or a cleaning fluid get into the inside of the oven.

This is particularly important when cleaning around the air vents or rear wall.

Otherwise serious accidents may ensue due to electric shock and the appliance may be damaged.

- Only use clear water with just a little washing-up liquid for cleaning. Do not under any circumstances use sharp cleaning or scouring agent.

Lastly wipe the cabinet dry with a soft cloth.

- Carefully remove food particles and dirt deposits between the door and cabinet, so that the door always shuts properly and tightly.



Warning !

Under no circumstances should you continue to use the appliance if you have detected any damage on the door seal or on the adjoining surfaces. The same applies to damage detected on the door itself or door hinges. Otherwise hazardous microwave radiation may escape from these locations. This kind of damage must be repaired by a trained customer service engineer, before you can use your appliance again.

8.2 Cleaning the inside of the oven



Never pour water into the oven interior. Water may enter the interior of the oven through the air vents and damage the appliance. Moreover serious accidents can ensue due to electric shock.

- Clean the oven interior thoroughly. Particles of fat and food may overheat and potentially cause fire hazard. Moreover food and dirt deposits inside the oven affect the performance of the microwave oven.
- Use only clear water with a little washing-up liquid to clean the interior of the oven. Do not under any circumstances use sharp cleaning or acids. Lastly

wipe the cooking chamber dry with soft cloth.

8.3 Cleaning the Turntable

- Thoroughly clean the turntable (if equipped with) after every use to prevent smoke from developing due to food particles.



CAUTION ! The turntable might still be hot.

- Likewise clean the turntable undercarriage and the oven interior regularly, so that it always works perfectly.

9 Customer Support Service

Check on the enclosed guarantee card or the separately enclosed customer service directory which firm is responsible for the customer support service of your appliance. If your appliance documentation does not mention the responsible customer support service, please contact your dealer.

If your appliance does not work despite observance and compliance with all tips and guidelines described in these instructions for use, then please do the following check “What is when...”, before you call the customer support service: Customer service jobs resulting from improper operation of the oven are liable for payment even during the guarantee period.

What is when.....

- Is the plug firmly inserted in the socket?

- Is the power socket under current?
(*test this by plugging in another kitchen appliance*)
- Is the fuse intact?
- Was the timer set properly?
(first turn beyond the required time and then back accordingly)
- Does the oven door close tightly?
- Is anything stuck in the door?



Under no circumstances should you subject the appliance to any tests other than those described here or attempt to repair it yourself by technical means. (See also chapter “trouble shooting”)



Warning!

The interior lamp may only be replaced by specially trained customer service personnel who is aware of the related dangers. The appliance works independently from the interior light. It can thus also be operated easily even if the interior lamp has failed.

Steam escaping from the air vent is quite normal during operation. This is not a malfunction.

10 Calling the Customer Support Service



To ensure prompt help when needed, please have ready the following data before calling the customer support service:

- Appliance Type /Model (see rating plate)
- Date of purchase

- Name and location of your dealer
- Description of the malfunction

The **address and phone number** of the **customer support service centre** responsible for your appliance can be found in the attached customer support service directory, or in the guarantee card. Otherwise, contact your dealer. See also chapter “Warranty conditions”

11 Warranty

Please note the general warranty terms and the warranty period stated in the attached warranty card.

If the appliance documentation does not include a warranty card, please contact your dealer.

No guarantee is given on lamps.
See also chapter “Warranty conditions”

The manufacturer works constantly at the further development of all products. Please therefore bear this in mind as the form, set up and technology are subject to change, without prior notice.

12 SETTING UP YOUR OVEN

MW 733

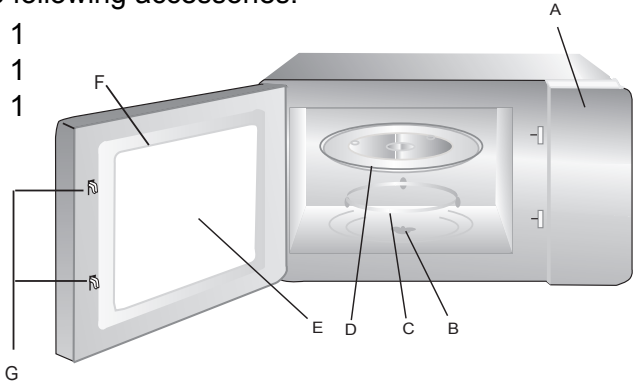
Names of Oven Parts and Accessories

Remove the oven and all materials from the carton and oven cavity.

Your oven comes with the following accessories:

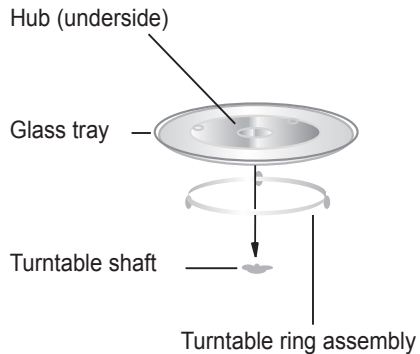
- Glass tray 1
- Turntable ring assemble 1
- Instruction Manual 1

- A) Control panel
- B) Turntable shaft
- C) Turntable ring assembly
- D) Glass tray
- E) Observation window
- F) Door assembly
- G) Safety interlock system



Turntable Installation

- a. Never place the glass tray upside down. The glass tray should never be restricted.
- b. Both glass tray and turntable ring assembly must always be used during cooking.
- c. All food and containers of food are always placed on the glass tray for cooking.
- d. If glass tray or turntable ring assembly cracks or breaks, contact your nearest authorized service center.



13 Installation and connection

1. This appliance is only intended for domestic use.
2. This oven is intended for built-in use only. It is not intended for counter-top use or for use inside a cupboard.
3. Please observe the special installation instructions.
4. The appliance can be installed in a 60cm wide wall-mounted cupboard.
5. The appliance is fitted with a plug and must only be connected to a properly installed earthed socket.
6. The mains voltage must correspond to the voltage specified on the rating plate.
7. The socket must be installed and connecting cable must only be replaced by a qualified electrician. If the plug is no longer accessible following installation,

an all-pole disconnecting device must be present on the installation side with a contact gap of at least 3mm.

8. Adapters, multi-way strips and extension leads must not be used.

Overloading can result in a risk of fire.



The accessible surface may be hot during operation.

14 Installation Instructions

Please Read the Manual Carefully Before Installation.

Electrical connection

"The stove is equipped with a plug and must only be connected to a properly installed earthed socket

The socket must only be installed by a qualified electrician, in accordance with the appropriate regulations.

The fitted cabinet must not have a back wall behind the appliance.

A gap must be maintained between the wall and and the base of the unit above.

For the specific required gap sizes see below diagrams. Minimum installation height: 85 cm.

Do not cover ventilation slots an suction holes.

Note: Do not tab or bend the power cable.

Accessories supplied:

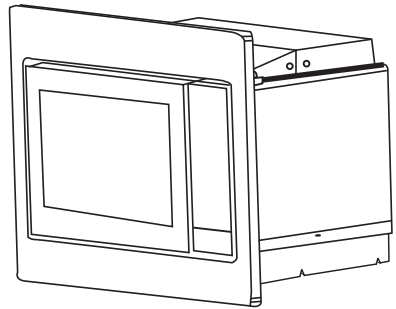
(beside drill template)



Mounting Plate

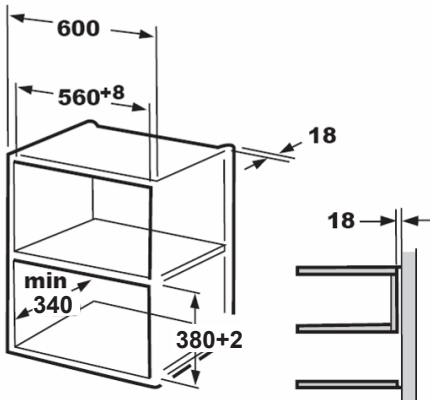


Trim-kit plastic cover

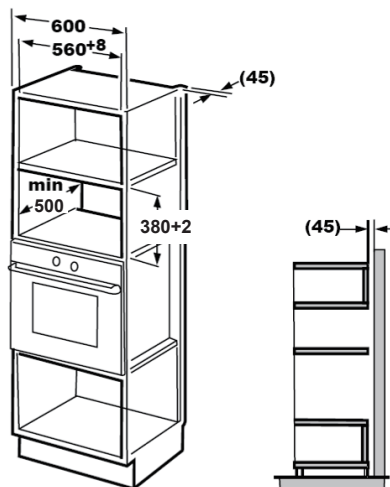


A. Built-in furniture (measures in mm)

1.



2.

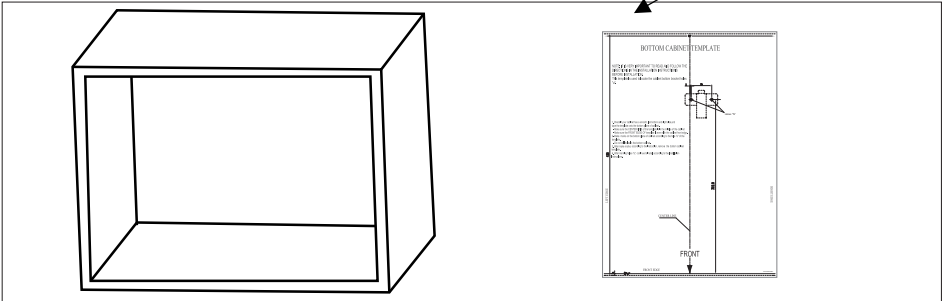


Note:

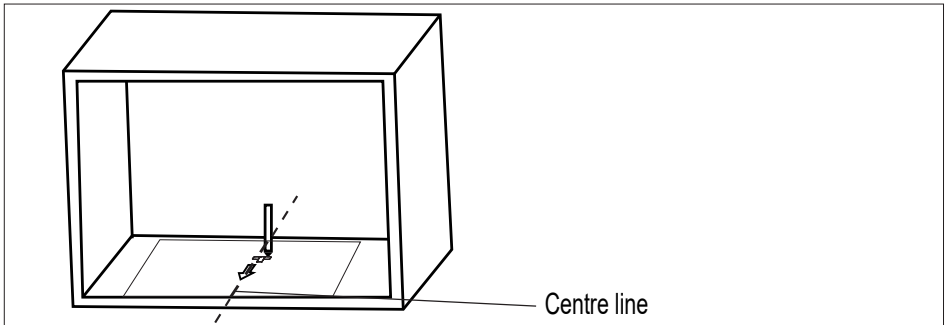
The Mounting Plate and bottom cabinet template are needed when installing in both of the above installation instructions.

B. Prepare the cabinet:

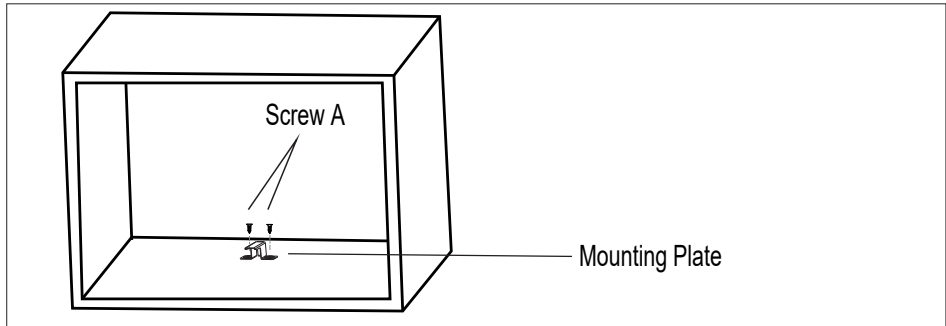
1. Read the instruction on the BOTTOM CABINET TEMPLATE put the template on the bottom plane of cabinet.



2. Make the marks on the bottom plane of cabinet according to marks "a" of the template.



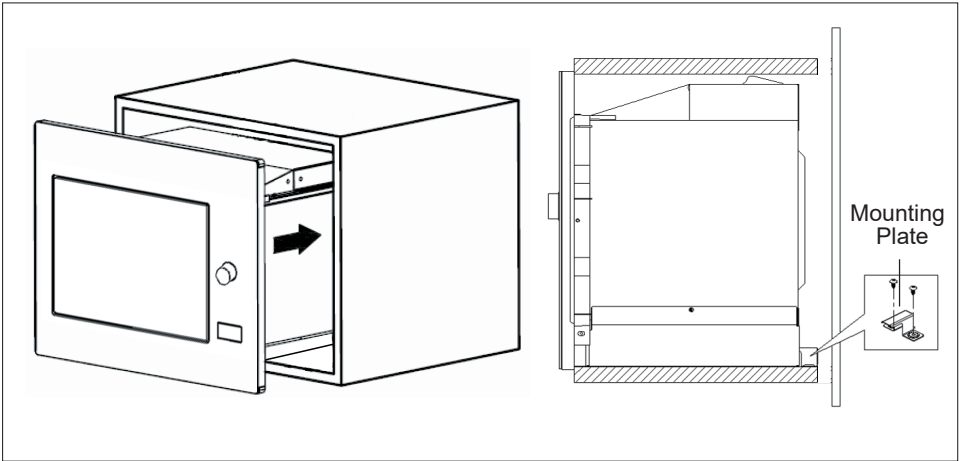
3. Remove the bottom cabinet template and fix the mounting plate with screw A



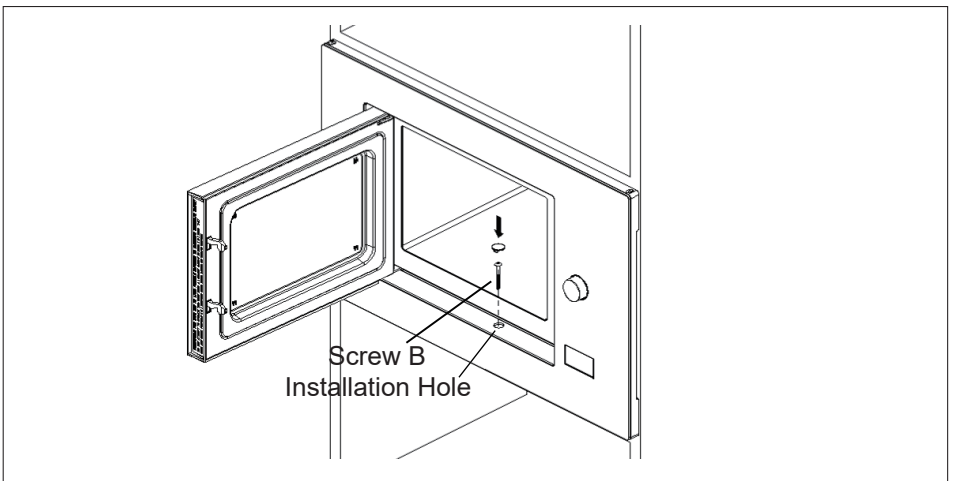
C. Install the Oven

4. Install the oven to the cabinet

- Make sure the back of the oven is locked by the mounting plate.
- Do not trap or kink the power cord.

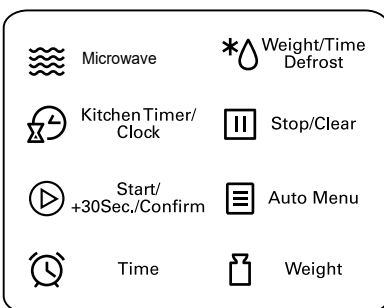
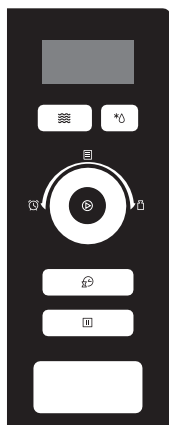


5. Open the door, fix the oven to the cabinet with Screw B, at the installation hole. Then fix the Trim-kit plastic cover to the installation hole.



Control Panel



RESPEKTA®



15 Operation Instructions

1. Clock Setting



When the microwave oven is electrified, the screen will display "0:00", buzzer will ring once.

- 1) Press Kitchen Timer/Clock twice to select clock function, the hour figures will flash.
- 2) Turn  to adjust the hour figures, the input time should be within 0 - 23.
- 3) Press Kitchen Timer/Clock. The minute figures will flash.
- 4) Turn  to adjust the minute figures, the input time should be within 0 - 59.
- 5) Press Kitchen Timer/Clock to finish clock setting. ":" will flash, and the time will light.

Note:



- 1) If the clock is not set, it would not function when powered
- 2) During the process of clock setting, if you press "**Stop/Clear**" the oven will go back to the previous status automatically.

2. Microwave Cooking

Press "**Microwave**" The screen will display "P100". Press Microwave for times or turn  to choose the microwave power you want, and "P100", "P80", "P50" "P30" or "P10" will display for each added press. Then press "**Start/+30Sec./Confirm**" to confirm and turn  to set cooking time from 0:05 to to 95:00.

Press "**Start/+30Sec./Confirm**" again to start cooking.

Example: If you want to use 80% microwave power to cook for 20 minutes, you can operate the oven by the following steps.

- 1) Press **Microwave** once, the screen display "P100"
- 2) Press **Microwave** once again or turn  to choose 80% microwave power.
- 3) Press "**Start/+30Sec./Confirm**" to confirm, and the screen displays "P 80".
- 4) Turn  to adjust the cooking time until the oven displays "20:00".
- 5) Press "**Start/+30Sec./Confirm**" to start cooking.

Note: The step quantities for the adjustment time of the coding switch are as follow:

0--1 min : 5 seconds

1--5 min : 10 seconds

5--10 min : 30 seconds


10--30 min : 1 minute

30--95 min : 5 minutes


Microwave Pad instructions

Order	Display	Microwave power
1	P100	100%
2	P80	80%
3	P50	50%
4	P30	30%
5	P10	10%


3. Quick Start

- 1) Press "**Start/+30Sec./Confirm**" (in waiting state) to start cooking with 100% power, each added press will increase 30 seconds cooking time up to 95 minutes.
- 2) In microwave cooking or time defrost state, each press of "**Start/+30Sec./Confirm**" can increase 30 seconds of cooking time.
- 3) In waiting state, turn  left to set cooking time with 100% microwave power. Then Press "**Start/+30Sec./Confirm**" to start cooking.


4. Defrost By Weight

- 1) Press **"Weight/Time Defrost"** once, and the oven will display "dEF1".
- 2) Turn  to select the weight of food from 100 to 2000 g.
- 3) Press **"Start/+30Sec./Confirm"** to start defrosting.

5. Defrost By Time

- 1) Press **"Weight/Time Defrost"** twice, and the oven will display "dEF2".
- 2) Turn  to select the defrost time. The MAX time is 95 minutes.
- 3) Press **"Start/+30Sec./Confirm"** to start defrosting. The defrost power is P30 , and it will not be changed.



6. Kitchen Timer

- (1) Press **"Kitchen Timer/Clock"** once the screen will display 00:00.
- (2) Turn  to enter the correct timer. (The maximum cooking time is 95 minutes.)
- (3) Press **"Start/+30Sec./Confirm"** to confirm setting.
- (4) When the set cooking time is reached, timer indicator will go out. The buzzer will ring 5 times.



If the clock has been set (24-hour system), the screen will display the current time.

Note: The kitchen Timer is working by a 24 hours system.

7. Auto Menu

- 1) Turn  right to choose the menu, and "A-1" to "A-8" will display.
- 2) Press **"Start/+30Sec./Confirm"** to confirm.
- 3) Turn  to choose the default weight as the menu chart.
- 4) Press **"Start/+30Sec./Confirm"** to start cooking

Example: If you want to use "Auto Menu" to cook fish for 350g.

- 1) Turn  clockwise till "A-6" display.
- 2) Press **"Start/+30Sec./Confirm"** to confirm
- 3) Turn  to select the weight of fish till "350" display.
- 4) Press **"Start/+30Sec./Confirm"** to start cooking

8. Inquiring Function

- 1) In state of microwave cooking, press "**Microwave**" and the current power will be displayed for 3 seconds. After 3 seconds, the oven will turn back to the former state.
- 2) In cooking state, press "**Kitchen Timer/Clock**" to inquire the time and the time will display for 3 seconds.



9. Lock-out Function for Children

Lock: In waiting state, press "**Stop/Clear**" for 3 seconds, there will be a long beep denoting entering the children-lock state. The current time will display if the time has been set. Otherwise, the screen will display $\square : \square \square$.
Lock quitting: In locked state, press "**Stop/Clear**" for 3 seconds, there will be a long beep denoting that the lock is released.

10. Multi-section cooking

At most 2 sections can be set for cooking. In multi-section cooking, if one section is defrosting, then defrosting shall be placed in the first section automatically.

Example: If you want to defrost food for 5 minutes and then cook with 80% microwave power for 7 minutes, operate it as the following:

- 1) Press "**Weight/Time Defrost**" twice, and the oven will display "dEF2".
- 2) Turn  to select the defrost time till "5:00" displays.
- 3) Press "**Microwave**" once, the screen displays "P100".
- 4) Press "**Microwave**" once again to choose 80% microwave power.
- 5) Press "**Start/+30Sec./Confirm**" to confirm and the screen displays "P 80".
- 6) Turn  to adjust the cooking time till the oven displays "7:00".
- 7) Press "**Start/+30Sec./Confirm**" to start cooking, and buzzer will sound once for the first section, defrosting time counts down. Buzzer will sound once again entering the second cooking. When cooking finish, buzzer sounds five times.

RESPEKTA®

MW 733

16 MENU CHART

MENU	WEIGHT	DISPLAY
A-1 Pizza	200 g	200
	400 g	400
A-2 Meat	250 g	250
	350 g	350
	450 g	450
A-3 Vegetable	200 g	200
	300 g	300
	400 g	400
A-4 Pasta	50g(with 450 ml cold water)	50
	100g(with 800 ml cold water)	100
A-5 Potato	200 g	200
	400 g	400
	600 g	600
A-6 Fish	250 g	250
	350 g	350
	450 g	450
A-7 Beverage	1 cup(120 ml)	1
	2 cups(240 ml)	2
	3 cups(360ml)	3
A-8 Popcorn	50 g	50
	100 g	100

17 Trouble shooting

Normal	
Microwave oven interfering TV reception	Radio and TV reception may be interfered when the microwave oven is operating. It is similar to the interference of small electric appliances, like mixer, vacuum cleaner and electric fan. This is normal.
Dim oven light	In low power microwave cooking, the oven light may become dim. It is normal
Steam accumulation on door, hot air out of vents	In cooking stage steam may come out of food. Most of steam will get out from vents. But some may accumulate on cool parts, like oven door. It is normal.
Oven started accidentally with no food in	It is forbidden to run the appliance without any food inside. It is very dangerous.

Trouble	Possible Cause	Remedy
Oven can not be started	1) Power cord not plugged in tightly	Unplug and plug again after 10 sec.
	2) Fuse blowing or circuit breaker released.	Replace fuse or reset circuit breaker. <i>(Repair only by a professional electrician allowed)</i>
	3) Trouble with power supply	Test the power supply by connecting an other electric appliance
	The device cable or the socket may need to be replaced. Both may only be done by an authorized specialist.	
Oven does not heat	Door not closed well	Close the door well

WARRANTY CONDITIONS

GB

The manufacturer does not take any responsibility for damage caused by the buyer.

This device has been manufactured and tested according to the latest methods. Irrespective of the seller's / dealer's statutory warranty obligation, the manufacturer provides a 6-month warranty for faultless material and faultless production for a period of 24 months from the date of purchase.

The warranty expires in case of intervention by the buyer or by third parties.

Damage caused by improper handling or operation, by incorrect installation or storage, by improper connection, improper installation, as well as by force majeure or other external influences, are not covered by the warranty.

We reserve the right to repair or replace defective parts or to exchange the device in case of complaints.

Only if repair (s) or replacement of the device, the intended use by the manufacturer should not be finally achieved, the buyer can demand warranty within six months, calculated from the date of purchase, reduction of the purchase price or cancellation of the purchase contract.

Claims for damages, including consequential damages, unless they are based on intent or gross negligence excluded.

In the case of unnecessary or unjustified use of the customer service, we charge the usual time and track charge for our service.

Complaints must be reported immediately after the detection of an error.

The replacement of light bulbs by our customer service technician is not subject to the warranty guidelines and is therefore subject to a charge. There is no warranty for bulbs.

The warranty claim has to be proven by the buyer, by presenting the purchase receipt. The warranty is valid within the Federal Republic of Germany.