

RESPEKTA®

Mod. No.:

D

Bedienungs- und Installationsanleitung
Unterbau Kühlschrank

GB

Operating- and Installation Instruction
Built-under Refrigerator



UKS110

TR-14BUAA



D

KONFORMITÄTSERKLÄRUNG

Der Hersteller der/des hierin beschriebenen Produkte(s) auf welche(s) sich diese Erklärung bezieht, erklärt hiermit in alleiniger Verantwortung, dass diese(s) die einschlägigen, grundlegenden Sicherheits- Gesundheits- und Schutzanforderungen der hierzu bestehenden EG Richtlinien erfüllen und die entsprechenden Prüfprotokolle, insbesondere die vom Hersteller oder seinem Bevollmächtigten ordnungsgemäss ausgestellte **CE-Konformitätserklärung** zur Einsichtnahme der zuständigen Behörden vorhanden sind und über den Geräteverkäufer angefordert werden können.

Der Hersteller erklärt ebenso, dass die Bestandteile der in dieser Bedienungsanleitung beschriebenen Gerät, welche mit frischen Lebensmitteln in Kontakt kommen können, keine toxischen Substanzen enthalten.

GB

DECLARATION OF CONFORMITY

The manufacturer of the product/s described herein, to which this description refers, declares on its sole responsibility that the product/s meet the relevant fundamental safety, health and protection requirements of the relevant EU guidelines and that the corresponding test reports are available for examination by the relevant authorities and can be requested from the seller of the appliance, especially with regard to CE Declaration of Conformity issued by the manufacturer or with the manufacturer's approval.

Moreover, the manufacturer declares that the parts of the appliance described in this user manual, which come into contact with fresh food, do not contain any toxic substances.

Marke	Respekta
Hersteller und verantwortliche Person mit Adresse	NEG Novex Großhandelsgesellschaft für Elektro- und Haustechnik GmbH Chenover Straße 5 67117 Limburgerhof Deutschland info@neg-novex.de www.respekta.de

Inhaltsverzeichnis

Kapitel No.	Seite
Hinweis-Symbol-Erklärung.....	2
Sicherheitshinweise.....	2-3
1 Umweltschutz- und Entsorgungshinweise.....	4
2 <i>Wahl des Aufstellungs-Ortes</i>	4
3 <i>Aufstellen des Gerätes</i>	4
Klimaklassen.....	5
4 <i>Das Typenschild</i>	5
5 <i>Anschluss an das Stromnetz</i>	5
6 <i>Bedienung</i>	5
7 <i>Funktion Superkühlen</i>	6
8 <i>Innenbeleuchtung</i>	6
9 <i>Auswechseln der Glühlampe</i>	6
10 <i>Temperaturbereiche</i>	6
11 <i>Einordnen der Lebensmittel</i>	6
12 <i>Versetzen der Abstellflächen</i>	7
13 <i>Gefrierfach / Gefrierabteil</i>	7
Wichtige Hinweise (zum Lagern von Tiefkühlkost).....	7
14 <i>Zubereitung von Eiswürfeln und Speiseeis</i>	8
15 <i>Ausserbetriebnahme des Gerätes</i>	8
16 <i>Reinigung und Pflege</i>	9
17 <i>Abtauen</i>	9
18 <i>Selbstbeseitigung von Störungen</i>	10
19 <i>Was ist wenn</i>	11
20 Kundendienst	12
21 <i>Einbau in die Küchenzeile</i>	12
22 <i>Garantie</i>	12
24 <i>Gerätekomponenten</i>	13
25 <i>Lagertabelle (nur für Geräte mit 3- oder 4- Sterne Gefrierfach)</i>	14
26 <i>Einbau/Unterbau Anleitung</i>	15
27 <i>Dekorrahmenmontage</i>	16
28 <i>Wechseln des Tür-Anschlags: anschliessend an obiges Kapitel</i>	17
27 <i>Garantiebedingungen</i>	18

Wir empfehlen Ihnen, diese Bedienungsanleitung aufmerksam zu lesen. - Sie werden so mit Ihrem neuen Gerät schneller und besser vertraut. Markieren Sie die für Sie wichtigen Stellen. Bewahren Sie dieses Dokument so auf, dass Sie jederzeit darin nachschlagen können und es möglichen Geräte - Folgebesitzern weitergeben können.

Sie haben ein gutes Gerät gewählt, welches Ihnen bei sachgerechter Bedienung und Wartung viele Jahre dienen wird.



Die Umgebungstemperatur beeinflusst die Funktion Ihrer Geräte erheblich. Bitte beachten Sie Kapitel "Klimakategorie" [Seite 6](#).



Dieses Gerät ist für den Hausgebrauch konzipiert. Wenn es für den professionellen oder kommerziellen Gebrauch installiert wird, müssen die für den jeweiligen Handel geltenden Normen beachtet werden.



Das Gerät wurde gemäß den einschlägigen gesetzlichen Sicherheitsstandards auf Undichtigkeiten geprüft. Bei übermäßiger Belastung des Geräts, beispielsweise durch gewerbliche Nutzung, reduziert sich die Garantiedauer für den Kompressor auf 50%.



Wenn Sie Ihren neuen Kühl- / Gefrierschrank gekauft haben, um ein altes Gerät zu ersetzen, stellen Sie bitte sicher, dass alle vorhandenen Riegel- oder Riegelschlösser des alten Geräts zerstört sind, bevor Sie es entsorgen.

Dadurch wird sichergestellt, dass ein Kind nicht im Inneren gefangen wird.



Bitte lassen Sie das alte Gerät von einem auf Umweltschutz spezialisierten Unternehmen ökologisch entsorgen, da das Gerät möglicherweise schädliche Bestandteile im Kältemittel enthält und dieses mit einer speziellen Ausrüstung entfernt werden muss. Bitte erkundigen Sie sich bei Ihrem Händler oder bei Ihrer örtlichen Behörde.



Achten Sie darauf, dass das alte Gerät bis zum Abtransport zu einer Entsorgungs- bzw. Sammelstelle am Kältemittelkreislauf, insbesondere am Kondensator nicht beschädigt wird. So stellen Sie sicher, dass das enthaltene Kältemittel nicht unkontrolliert entweichen kann. Angaben über das verwendete Kältemittel und Isolationstreibmittel finden Sie auf dem Typenschild am Gerät.

Hinweis-Symbol-Erklärung



Dieses Symbol auf dem Produkt oder seiner Verpackung weist darauf hin, dass dieses Produkt nicht als normaler Haushaltsabfall zu behandeln ist, sondern an einem Sammelpunkt für das Recycling von elektrischen und elektronischen Geräten abgegeben werden muss.

Durch Ihren Beitrag zum korrekten Entsorgen dieses Produkts schützen Sie die Umwelt und die Gesundheit Ihrer Mitmenschen.

Umwelt und Gesundheit werden durch falsches Entsorgen gefährdet. Weitere Informationen über das Recycling dieses Produkts erhalten Sie von Ihrem Rathaus, Ihrer Müllabfuhr oder dem Geschäft, in dem Sie das Produkt gekauft haben.

Die nachstehenden Hinweis-Symbole haben folgende Bedeutung:



Dieses Symbol ist ein Sicherheitshinweis.

Sie finden es insbesondere bei allen Beschreibungen der Arbeitsschritte, bei welchen Gefahr für Personen entstehen kann.

Beachten Sie diese Sicherheitshinweise und verhalten Sie sich entsprechend vorsichtig.

Geben Sie diese Warnungen auch an andere Benutzer weiter.



Dieses Symbol ist ein Warnhinweis

Sie finden es bei der Beschreibung der Arbeitsschritte, die besonders zu beachten sind, damit Beschädigungen an den Geräten verhindert werden können. Geben Sie auch diese Sicherheitshinweise an alle Gerätebenutzer weiter.



Sicherheitshinweise

Erstickungsgefahr für Kinder!

Sorgen Sie dafür, dass die Verpackungsfolie nicht zur tödlichen Falle für Kinder wird.

Gefahren für Kinder und Personen mit eingeschränkten physischen, sensorischen oder geistigen Fähigkeiten!

Dieses Gerät ist nicht dafür bestimmt, durch Personen (einschließlich Kinder) mit eingeschränkten physischen, sensorischen oder geistigen Fähigkeiten oder mangels Erfahrung und/oder mangels Wissen benutzt zu werden, es sei denn, sie werden durch eine für ihre Sicherheit zuständige Person beaufsichtigt oder erhalten von ihr Anweisungen, wie das Gerät zu benutzen ist.

Lassen Sie Kinder nicht unbeaufsichtigt in die Nähe des Geräts, egal, ob es ein- oder ausgeschaltet ist. Sie könnten sich einschließen. Deshalb den Verschluss vom ausgedienten Gerät entfernen oder unbrauchbar machen.

Achtung ! Die vereisten Wände des Innenraums (und auch Ihr Gefriergut oder Speiseeis) nie mit nassen Händen berühren. Verletzungsgefahr ist selbst bei trockener Haut gegeben. Ggf. ein trockenes Tuch zum Anfassen des Gefrierguts benutzen.

Stromschlaggefahr!

- Das Gerät arbeitet mit gefährlicher Spannung. Das Berühren von spannungsführenden Teilen kann zu schweren Verletzungen oder zum Tod führen.

- Das Gerät nur an eine vorschriftsmäßig installierte Schutzkontakt-Steckdose anschließen.
- Nehmen Sie das Gerät nicht in Betrieb, wenn das Netzkabel defekt ist oder das Gerät sichtbare Schäden aufweist.
- Sollten Sie einen Transportschaden oder andere sichtbare Schäden fest stellen, benachrichtigen Sie bitte sofort Ihren Verkäufer.
- Die Instandsetzung des Geräts darf nur von einem autorisierten Fachbetrieb vorgenommen werden. Da bei dürfen nur Teile verwendet werden, die den ursprünglichen Gerätedaten entsprechen.
- In Gerät befinden sich elektrische und mechanische Teile, die zum Schutz gegen Gefahrenquellen unerlässlich sind.
- Öffnen Sie niemals das Gehäuse und stecken Sie auch keine Gegenstände durch Öffnungen.
- Berühren Sie den Stecker nicht mit feuchten Händen und ziehen Sie ihn nicht am Kabel aus der Steckdose.
- Das Gerät nicht über eine Mehrfachsteckdose anschließen.
- Ziehen Sie im Störfall vor dem Reinigen den Netzstecker. Dabei nicht am Anschlusskabel, sondern am Stecker selbst ziehen.
- Der Netzstecker muss nach dem Aufstellen des Geräts leicht zugänglich sein.
- Verwenden Sie kein Verlängerungskabel.
- Machen Sie das ausgediente Gerät unbrauchbar:
- Ziehen Sie den Netzstecker und trennen Sie das Anschlusskabel durch.
- Machen Sie auch die Verriegelungen der Türen bzw. Deckel unbrauchbar. So verhindern Sie, dass spielende Kinder sich einsperren und in Lebensgefahr geraten.

Explosionsgefahr!

Lagern Sie keine explosiven Stoffe oder Sprühdosen mit brennbaren Treibmitteln im Gerät, da sie zündfähige Gemische zur Explosion bringen können.

Frieren Sie keine kohlenstoffhaltigen Getränke! Deren Behälter kann bersten!

Lagern Sie hochprozentigen Alkohol nur fest verschlossen und stehend.

Stellen Sie keine Glas- oder Metallgefäße mit Flüssigkeit in den Gefrierschrank.

Gefahr durch Kälte mittel!

Im Kältemittel-Kreislauf Ihres Geräts befindet sich ein umweltfreundliches, aber brennbares Kältemittel.

Mechanische Eingriffe in das Kältesystem sind nur autorisierten Fachkräften erlaubt.

Den Kältekreislauf nicht beschädigen, z. B. durch Aufstechen der Kältemittelkanäle des Verdampfers mit scharfen Gegenständen, Abknicken von Rohrleitungen usw. Herausspritzendes Kältemittel ist brennbar und kann zu Augenschäden führen.

Spülen Sie in diesem Fall die Augen unter klarem Wasser und rufen Sie sofort einen Arzt. Verletzungsgefahr!

Die Lebensmittel und die Innenwände haben eine sehr tiefe Temperatur. Berühren Sie sie nie mit nassen Händen.

Dies kann zu Hautverletzungen führen. Auch bei trockener Haut sind Hautschäden möglich.

Verbrennungsgefahr durch Tieftemperaturen!

- Nehmen Sie deshalb keine Eiswürfel oder Eis am Stiel direkt aus dem Gefrierbereich in den Mund.
- Verwenden Sie beschädigte Kühlakkus nicht.
- Sollte Flüssigkeit aus den Kühlakkus austreten, diese nicht verschlucken!
- Frieren Sie aufgetaute oder angetaute Lebensmittel nicht wieder ein. Es besteht die Gefahr einer Lebensmittelvergiftung.
- Verwenden Sie Sockel, Schubfächer, Türen etc. nicht als Trittbrett oder zum Abstützen, Sie könnten sich verletzen.

Achtung!

Die Wärmedämmung Ihres Geräts besteht aus Polyurethan mit umweltverträglichem Pentan Isolierschaum.

Zum Abtauen keine elektrischen Heizgeräte, Schaber, Messer oder sonstige Hilfsmittel mit offener Flamme wie z. B. Kerzen verwenden. Die Wärmedämmung und der Innenbehälter sind hitzeempfindlich und können schmelzen.

Verwenden Sie zum Reinigen des Gerätes keine ätzenden und scheuernden Reinigungsmittel oder -Schwämme. Diese können die Oberflächen beschädigen

Brandgefahr!

- Keine wärmeabgebenden Geräte wie Mikrowellen, Toaster etc. auf das Gerät stellen.
- Lüftungsschlitze dürfen nicht abgedeckt oder zugestellt werden.

Bedienungsanleitung

Aus ökologischen Gründen ist diese Bedienungsanleitung für mehrere Modelle ausgelegt.

Die Bedienung und Ausstattung Ihres Gerätes kann deshalb von den nachstehenden Anleitungen individuell abweichen.

1 Umweltschutz und Entsorgungshinweise**Die Verpackung**

dient als Transportschutz und einzelne Teile sind aus wiederverwertbaren Materialien hergestellt.

- Wellpappe/Pappe (überwiegend aus Altpapier)
- Formteile aus PS (Polystyrol)
- Folien und Beutel aus PE / LDPE (Polyethylen)
- Umreifungsbänder aus PP (Polypropylen)

Bringen Sie das Verpackungsmaterial bitte zur nächstgelegenen offiziellen Sammelstelle, so dass die wiederverwertbaren Materialien dem Recycling-Kreislauf zugeführt werden können.

Sie vermeiden dadurch illegales Deponieren von Abfall.

2 Wahl des Aufstellungs-Ortes

Um die optimale Kühlleistung bei geringstem Energieverbrauch zu erzielen, sollte der Standort:

- in einem nicht zu warmen, trockenen, gutbelüfteten Raum sein.
- nicht direkt von der Sonne beschienen werden.



Um Personen- und Sachschäden zu vermeiden, sollte das Gerät von zwei Personen ausgepackt und aufgestellt werden!

Überprüfen Sie vor dem Aufstellen Ihr neues Gerät unbedingt auf sichtbare, äussere Schäden.

Auf keinen Fall dürfen Sie Ihr Gerät in Betrieb nehmen, wenn es beschädigt ist.

Prüfen Sie das Gerät deshalb sorgfältig auf:

- **Schäden an der Verpackung**, die darauf hinweisen, dass das Gerät beim Transport gelitten haben könnte.
- **Schäden am Gehäuse**
- **Sichtbare Schäden an Kabel / Stecker**



Lassen Sie bei kleinstem Verdacht das Gerät durch den Kundendienst prüfen.

Auf jeden Fall muss vermieden werden, dass durch Inbetriebnahme eines schadhafte Gerätes Kältemittel in die Umwelt entweicht.

3 Aufstellen des Gerätes

- a) Gerät auspacken
- b) Um wertvolle Rohstoffe nicht unnötig zu verbrauchen, sind bei einzelnen Gerätetypen die Türgriffe nicht montiert. (kleinere Verpackung erforderlich)
- c) Montieren Sie die Türgriffe und allenfalls andere beiliegenden Teile gemäss der separat beiliegenden Montageanleitung
- d) Sämtliche Gegenstände aus dem Inneren des Gerätes entfernen
- e) Alle Folien und Klebestreifen innen und aussen am Gerät sorgfältig entfernen.
- f) Polystyrolteile im Kompressorraum (soweit vorhanden) entfernen
- g) Dokumente und vorhandenes Zubehör aus dem Geräteinnern entfernen
- h) Innenraum mit lauwarmem Essigwasser reinigen und mit einem weichen Tuch gründlich trocken wischen.



Keine Spülmittel, scharfe oder sodahaltige Putzmittel verwenden.

- Achten Sie darauf, dass beim Aufstellen des Gerätes die Rohrleitungen des Kältekreislaufs nicht beschädigt werden.
- Benutzen Sie das Gerät nur für den angegebenen Verwendungszweck.
- **Das Gerät soll waagrecht und auf festem Untergrund stehen.** Nur so ist ein ungehinderter Kältemittel-Kreislauf und damit die optimale Funktion des Gerätes gewährleistet.
- **Stellen Sie Ihr Gerät in einem möglichst kühlen, gut belüfteten, trockenen Raum auf.**
- Setzen Sie Ihr Gerät keinen zu hohen Raumtemperaturen und direkter Sonneneinstrahlung aus.
- Stellen Sie das Gerät nicht in unmittelbarer Nähe von Wärmequellen wie Heizung, Ofen, Kochherd etc. auf (erhöhte Kompressorleistung und dadurch wesentlich höherer Stromverbrauch).

Lässt sich kein anderer Platz als neben einer Wärmequelle finden, empfiehlt es sich eine geeignete Isolationsplatte zwischen Gerät und Wärmequelle zu stellen (kein Asbest), oder mindestens folgende Abstände einzuhalten:

- zu Gas- od. Elektroherd **3 cm**
- zu Heizradiator od. Ofen etc. **30 cm**
- zu anderem Kühlgerät **2 cm**
- zu Wasch-/Geschirrspülmaschinen **2 cm**



Stellen Sie keine wärmeabgebenden Geräte, z.B. Mikrowellengerät, Toaster usw. auf freistehende Kühl-/Gefriergeräte.

Am Gerät vorhandene Lüftungsgitter niemals abdecken.



Lassen Sie das Gerät am endgültigen Standort mindestens 2-4 Stunden stehen bevor Sie es in Betrieb nehmen, damit sich der Kältemittel Kreislauf beruhigt und keine Betriebsstörungen auftreten.

Vor der Inbetriebnahme des Gerätes muss der Innenraum - vor allem in den Ecken - unbedingt trocken sein.



Je nach Zusammensetzung des Kältemittels ist dieses leicht entflammbar. Der Kältemittel-Kreislauf ist hermetisch abgeschlossen und mehrfach auf Dichtheit geprüft.

Bei unsachgemässen Eingriffen besteht akute Brandgefahr. Jede mechanische Einwirkung auf das Kältesystem, insbesondere auf die zugänglichen Teile im Kompressorraum ist zu unterlassen.



Eingriffe in das Kältesystem sind nur hierfür ausgebildeten Fachkräften erlaubt.



Herausspritzendes Kältemittel kann zu Augenschäden führen.

Im Fall von Augenkontakt mit Kältemittel, Augen sofort unter fließendem Wasser spülen und unverzüglich ärztliche Hilfe in Anspruch nehmen.

Klimaklassen:

Je nach Breitengrad gibt es verschiedene Klimaklassen für Kühlgeräte.

Die Umgebungstemperaturen am Standort Ihres Gerätes sollen nicht unter- oder überschritten werden. Die für Ihr Gerät zutreffende Klimaklasse ist auf dem Typenschild aufgedruckt. Sie bedeutet:

Klimaklassen-Bezeichnungen	Ausgelegt für Umgebungstemperaturen von:
SN	+ 10° C bis + 32° C
N	+ 16° C bis + 32° C
ST	+ 18° C bis + 38° C
T	+ 18° C bis + 43° C

4 Das Typenschild

Das Typenschild mit den technischen Daten befindet sich seitlich an der Innenwand oder auf der Rückseite des Gerätes.

Technische Daten notieren

Bitte übertragen Sie hier die technischen Daten vom Typenschild damit sie, ohne das Gerät bewegen zu müssen, jederzeit problemlos verfügbar sind.

- Modell- / Typen N°
- Brutto InhaltLiter
- Netto InhaltLiter
- BetriebsspannungV~50 Hz
- Anschlusswert (W).....Watt
- Absicherung (A)Ampere
- EnergieverbrauchkWh/24h
- Gefriervermögenkg/24h

5 Anschluss an das Stromnetz



Ihr Gerät darf nur an eine durch autorisierte Fachkräfte installierte geerdete Steckdose angeschlossen werden.

Bevor Sie den Gerätestecker in die Steckdose stecken, unbedingt prüfen ob die auf dem Typenschild des Gerätes angegebene Spannung (V) und Absicherung (A) mit der elektrischen Installation in Ihrem Hause übereinstimmt.

Trifft dies nicht zu, sofort den zuständigen Kundendienst oder Ihren Verkäufer benachrichtigen und das Gerät auf keinen Fall ans Netz anschliessen.



- Das Gerät darf nicht über ein Verlängerungskabel angeschlossen werden.
- Das Gerät darf nicht an Wechselrichter (z.B. Solaranlagen) angeschlossen werden.

6 Bedienung

a) Ein- / Ausschalten und Temperaturwahl

Mit dem Temperaturregler (Thermostat) wird das Gerät ein- und ausgeschaltet und die Kühltemperatur eingestellt.

b) Gerät einschalten:

Temperaturregler nach rechts drehen. Gerät ist eingeschaltet. (drehen Sie den Regler nur bis zum Anschlag sonst wird er beschädigt)

- Innenbeleuchtung im Kühlschrank brennt (nicht bei allen Modellen vorhanden)
- Kompressor läuft bis eingestellte Temperatur im Innern des Gerätes erreicht ist.
- Die Innentemperatur wird im Display (nicht bei allen Geräten vorhanden) angezeigt.

c) Temperatur Einstellungen:

Regler auf **Minimalstellung** links =
geringe Kühlung

Regler auf **Maximalstellung** rechts = tiefste
Temperatur

Die Einstellung der Temperatur muss angepasst werden an die:

- Geräte - Umgebungstemperatur
- Menge der eingelagerten Lebensmittel
- Häufigkeit des Öffnens des Gerätes

Bei der ersten Inbetriebnahme den Regler für 12-24 Std. auf Maximalstellung bringen.

Die richtige Temperatureinstellung ist für die Lagerung der Lebensmittel wichtig. Durch Mikroorganismen verderben die Lebensmittel schnell, was durch die richtige Lagertemperatur verhindert bzw. verzögert werden kann. Die Temperatur beeinflusst die Wachstumsgeschwindigkeit der Mikroorganismen. Mit sinkender Temperatur verlangsamen sich diese Vorgänge.

Aus diesem Grund empfehlen wir eine mittlere Einstellung des Reglers (ca. 5°C oder tiefer)

d) Gerät ausschalten: Regler bis zum Anschlag ganz nach links drehen.

- Innenbeleuchtung im Kühlteil erlischt
- Kompressor ist abgeschaltet
- Die Temperaturanzeige (wo vorhanden) erlischt

7 Funktion Superkühlen

(nicht bei allen Modellen vorhanden) :

Mit der Funktion Superkühlen kann der Kühlraum sehr schnell auf ungefähr 2 ° C abgekühlt werden.

Es empfiehlt sich die **Superkühl-Taste einzuschalten** wenn Sie grosse Mengen frisch eingelagerter Lebensmittel oder Getränke schnell abkühlen wollen. Drücken Sie die **Superkühl-Taste**.

Die **Kontrolllampe leuchtet**. Das Gerät arbeitet nun mit höchstmöglicher Kälteleistung und die Temperatur sinkt.

Nach ca. 4 bis 6 Stunden die Superkühl-Taste ausschalten. Bei einzelnen Gerätemodellen schaltet die Funktion Superkühlen automatisch aus.

- Drücken Sie die **Superkühl-Taste**, dass die **Kontrolllampe** (wo vorhanden) **erlischt**.
- Das Gerät arbeitet nun wieder mit normaler Kühlleistung.

8 Innenbeleuchtung

(nicht bei allen Modellen vorhanden)

Bei den mit einer Beleuchtung ausgestatteten Geräten ist ein Lichtschalter eingebaut.

Wenn der Kühlschrank eingeschaltet ist, geht die Beleuchtung beim Öffnen der Kühlschranktür automatisch an und beim Schliessen der Tür automatisch wieder aus.

9 Auswechseln der Glühlampe:

(siehe (4) Seite 9)

- **Netzstecker ziehen bzw. Sicherung herausdrehen oder auslösen.**

- Glühlampe herausdrehen und auswechseln. Setzen Sie auf keinen Fall eine Lampe mit mehr als der oben angegebenen Wattleistung ein. Die auf der Lampe angegebene Spannung (V) muss auf jeden Fall mit der diesbezüglichen Angabe auf dem Geräte Typenschild übereinstimmen.

10 Temperaturbereiche

Durch natürliche Luftzirkulation im Kühlraum stellen sich unterschiedliche Temperaturbereiche ein, welche für die Lagerung der verschiedenen Lebensmittel günstig sind. Unmittelbar über der / den Gemüseschale(n); also im untersten Bereich des Kühlschranks und an der Rückwand ist es am kältesten (günstig z.B. für Wurst- und Fleischwaren); im oberen vorderen Bereich und in der Innentür Türe ist es am wärmsten (günstig für streichfähige Butter und Käse).

Ordnen Sie deshalb die Lebensmittel nach der folgenden Einordnungstabelle ein und lagern Sie diese so, dass die Luft gut zirkulieren kann – nicht zu dicht lagern.

Im Normalbetrieb zeigt (wo vorhanden) die Temperaturanzeige auf der Bedienungsblende die aktuelle Temperatur im Mittel-Bereich des Geräteinneren an.

11 Einordnen der Lebensmittel (von oben nach unten)**1. Innentür Fächer**

- a) Butter, Käse
- b) Eier
- c) kleine Gläser oder Flaschen, Dosen, Gewürze
- d) grosse Getränkeflaschen, Dosen

2. Kühlraum (Traggitter / Glasabstellflächen)

- a) Konserven
 - b) Backwaren, fertige Speisen
 - c) Molkereiprodukte / Fleisch- und Wurstwaren
 - d) Fleisch- und Wurstwaren
- Beachten Sie bitte, dass die eingefüllten Lebensmittel die Rückwand des

Kühlschranks nicht berühren. Sie könnten anfrieren.

e) Obst, Gemüse, Salate

12 Versetzen der Abstellflächen

Die Abstellflächen können bei einigen Gerätemodellen je nach Höhe des Kühlgutes versetzt werden.

- Ziehen Sie die Abstellfläche bis zum Anschlag nach vorne. Heben Sie diese dann vorne leicht an um sie ganz herauszunehmen.
- Setzen Sie die Abstellfläche mit der hinteren Kante nach oben an der gewünschten Stelle ein.
- Die hintere Kante (soweit vorhanden) muss nach oben zeigen, damit die Lebensmittel die Rückwand nicht berühren und anfrieren.

Geteilte Abstellfläche (wo vorhanden)

Bei einer geteilten Abstellfläche kann das vordere Teil herausgenommen werden. Dadurch kann auf der darunter liegenden Abstellfläche höheres Kühlgut gestellt werden.

Versetzen der Abstellborde / Flaschenborde an der Innentür (nicht bei allen Modellen möglich)

- Rasten Sie die Abstellborde / Flaschenborde durch seitliches Zusammendrücken aus den Halterungen und ziehen Sie sie nach vorne heraus.
- Setzen Sie die Abstellborde an beliebiger Stelle wieder ein. Achten Sie darauf, dass sie richtig und fest in den Halterungen eingeklinkt sind.

Verschieben des Flaschenhalters

(nicht bei allen Modellen möglich)

Den Flaschenhalter können Sie nach rechts oder links verschieben. Dadurch haben einzelne Flaschen beim Öffnen und Schliessen der Tür besseren Halt.



- Lebensmittel, die leicht Geruch oder Geschmack abgeben oder annehmen sowie Flüssigkeiten, immer in geschlossenen Gefäßen oder in geeigneter Verpackung aufbewahren.
- Obst, Gemüse, Salate können Sie unverpackt in der/den Gemüseschale(n) lagern.
- Als Verpackungsmaterial für die Lebensmittel eignen sich wiederverwendbare Kunststoff-, Aluminium- Folien sowie Metall- oder Glasbehälter.
- Die Lebensmittel dürfen die Rückwand nicht berühren. Sie können sonst an der Rückwand anfrieren.
- Lassen Sie heiße Speisen und Getränke immer ausserhalb des Kühlraumes zuerst genügend abkühlen.

- Öffnen Sie die Tür immer nur kurz, damit der Innenraum des Gerätes nicht erwärmt wird. Sie sparen dadurch Energie.

- Lagern Sie keine explosiven Stoffe oder Produkte mit brennbaren Treibgasen (z.B.

Rahmspender mit Druckkapseln, Spraydosen) Explosionsgefahr!

- Stellen Sie kein Speiseöl in dehnbaren Behältnissen in die Kühlschranktür. Es können Spannungsrisse im Kunststoff der Tür entstehen.
- Stellen Sie hochprozentigen Alkohol nur aufrecht und absolut dicht verschlossen in die Kühlzone. Explosionsgefahr!

13 Gefrierfach / Gefrierabteil (wo vorhanden)

Das **3-Sterne (***)** oder **4-Sterne (*/***)** **Gefrierfach** eignet sich zum Lagern von Tiefkühlkost (bereits gefrorene Lebensmittel), zum Einfrieren und kurzzeitigem (2-3 Wochen) Lagern von kleineren Mengen frischer Lebensmittel, sowie dem Zubereiten von Eiswürfeln und Speiseeis.

Beachten Sie unbedingt die Hersteller Angaben zur Lagerzeit von Tiefkühlkost.



Gefrierfächer mit 2-Sterne Kennzeichnung ()** erreichen -12°C und kälter.

Gefrierfächer mit 1-Stern Kennzeichnung (*) erreichen -6°C und kälter.

Sie eignen sich daher nicht zum Tiefgefrieren und zu längerem Lagern von frischen Lebensmitteln. Frische Lebensmittel oder Tiefkühlkost können hier jedoch je nach Art für 3 bis 5 Tage länger als im Kühlschrank aufbewahrt werden.

Sogenannte Eisfächer (ohne Sterne Kennzeichnung) erreichen 0°C und kälter. Sie eignen sich am wenigsten zum Einfrieren und längerem Lagern von Lebensmitteln.

Für die Zubereitung von Eiswürfeln eignen sich jedoch alle vorgenannten Fächer ausgezeichnet.

Über den Temperaturregler wird die Kühl- und Gefriertemperatur eingestellt. Um frische Lebensmittel einzufrieren und Lebensmittel langfristig zu lagern ist im Gefrierfach / Gefrierabteil eine Temperatur von

-18°C bzw. **5°C** im Kühlschrank erforderlich. Bei diesen Temperaturen ist das Wachstum der Mikroorganismen weitgehend blockiert. Sobald die Temperatur über

10°C steigt, beginnt die Zersetzung durch die Mikroorganismen, die Lebensmittel sind weniger lang haltbar.

Aus diesem Grund dürfen an- oder aufgetaute Lebensmittel erst wieder eingefroren werden, wenn sie zu einem Fertiggericht verarbeitet

wurden (kochen oder braten). Durch die hohen Kochtemperaturen werden die meisten Mikroorganismen abgetötet.

Je höher die Einstellung am Temperaturregler, desto tiefer ist die Temperatur im Gerät.

Bei normaler Nutzung des Gerätes und **kurzfristiger Lagerung** von Lebensmitteln im Gefrierfach, reicht eine mittlere Einstellung des Temperaturreglers.

Bei normaler Nutzung und **längerfristiger Lagerung** von Lebensmitteln im Gefrierfach, empfehlen wir eine Einstellung zwischen Mitte und Maximum.



Achtung!

- Lagern Sie keine Dosen und Flaschen mit kohlesäurehaltigen Getränken oder Flüssigkeiten im Gefrierfach. Die Flüssigkeit dehnt sich beim Einfrieren aus und die Flasche kann zerspringen. Verletzungs- und Beschädigungsgefahr!
- Nehmen Sie Flaschen, die Sie zum Schnellkühlen in das Gefrierfach legen, spätestens nach einer Stunde wieder heraus. Die Flaschen können platzen. Verletzungs- und Beschädigungsgefahr.
- Speiseeis und Eislutscher sollten in tiefgekühltem Zustand erst einige Minuten nach der Entnahme aus dem Gerät genossen werden, um Lippen und Zungenverletzungen (Hautabrisse) zu vermeiden. Vermeiden Sie aus demselben Grund auch Berührungen der vereisten Innenwände mit nassen Händen.



Wichtige Hinweise

- Lagern Sie nur einwandfrei verpackte Tiefkühlkost im Gefrierfach.
- Achten Sie beim Einlagern von fertiger Tiefkühlkost auf das vom Hersteller verwiesene Haltbarkeitsdatum.
- Beachten Sie, dass sich frische Lebensmittel nur in einwandfreiem Zustand zum Einfrieren eignen.
- Frieren Sie frische Lebensmittel Portionsweise ein.
- Frieren Sie nicht mehr als 1-2 kg Lebensmittel auf Einmal ein.
- Achten Sie auf eine geeignete Verpackung (wiederverwendbare Kunststoff Folien, Schlauch Folien aus Polyethylen, Aluminium Folien, Gefrierdosen).
- Drücken Sie die Luft aus der Verpackung heraus.

- Verschliessen Sie die Packungen dicht mit Gummiringen, Kunststoffklipsen, Schnüren oder kältebeständigen Klebebändern.
- Beutel- und Schlauchfolien können Sie auch mit einem Folienschweißgerät verschweißen.
- Beschriften Sie die Verpackung der Frischprodukte mit Inhalt, Gewicht und Einfrierdatum.
- Legen Sie das Gefriergut breitflächig auf den Boden des Gefrierfaches damit es möglichst schnell bis zum Kern gefriert.
- Legen Sie die Packungen trocken ein, um ein Zusammen- oder Anfrieren zu vermeiden.
- Legen Sie einzufrierende Lebensmittel so ein, dass sie nicht mit bereits gefrorenen Lebensmittel in Berührung kommen, um ein Antauen zu vermeiden.
- Frieren Sie auf- oder angetaute Tiefkühlkost nicht wieder ein. Erst wenn Sie diese Lebensmittel zu einem Fertiggericht verarbeitet haben (gekocht oder gebraten) können Sie diese erneut einfrieren.
- Verzehren Sie keine überlagerten Lebensmittel, sie können zu einer Lebensmittelvergiftung führen.

14 Zubereitung von Eiswürfeln und Speiseeis

- **Eiswürfel:** Füllen Sie die Eiswürfelschale zu drei Viertel mit Wasser und stellen Sie diese auf den Boden des Gefrierfaches. Die Eiswürfel lösen sich leicht aus der Schale, wenn Sie fließendes Wasser kurz über die Schale laufen lassen.
- **Speiseeis:** Verwenden Sie eine Eiswürfelschale ohne Würfelgitter. Speiseeis mit Fettgehalt (Rahm) braucht etwas länger zum Gefrieren als solches auf nur Wasserbasis. Das Eis löst sich leicht aus der Schale, wenn Sie die Schale kurz in Leitungswasser stellen.

15 Ausser Betrieb setzen des Gerätes

Soll das Gerät längere Zeit ausser Betrieb gesetzt werden, muss der Temperaturregler auf „0“ gestellt und das Gerät wie unter dem Kapitel „Reinigung“ beschrieben gereinigt werden.



Am besten während der ganzen Dauer der Ausserbetriebsetzung die Gerätetür offen stehen lassen, um Geruchs- und Schimmelbildung im Inneren zu vermeiden.

16 Reinigung und Pflege



Vor jeder Reinigungsarbeit Grundsätzlich den Netzstecker ziehen oder die dem Gerät vorgeschaltete Sicherung herausdrehen / ausschalten.

Für das gepflegte Äussere Ihres Gerätes, verwenden Sie ab und zu Möbelpolitur oder ein anderes Lack Pflegemittel (auf keinen Fall im Innern anwenden).

Die Türdichtungen sollten Sie ab und zu mit warmem Wasser, ohne Verwendung von jeglichem Reinigungsmittel säubern. Behandeln Sie die Türdichtung nicht mit Ölen oder Fetten.

Reinigen Sie den Innenraum des Gerätes regelmässig.

- Es empfiehlt sich den Kühlraum mindestens einmal im Monat und das Gefrierfach / Gefrierabteil nach jedem Abtauen zu reinigen.
- Entfernen Sie das Kühl-/ Gefriergut aus dem Gerät und lagern Sie es an einem kühlen Ort.
- Nehmen Sie alle herausnehmbaren Teile aus dem Gerät.
- Innenraum und Ausstattungsteile sind in der Regel nicht spülmaschinenfest. Reinigen Sie diese von Hand mit warmem Wasser und etwas Spülmittel. Verwenden Sie Reinigungsmittel *nicht konzentriert* und keinesfalls Sand- oder säurehaltige Putz- bzw. chemische Lösungsmittel. Empfehlenswert ist ein Allzweckreiniger mit neutralem PH-Wert.



Die Verwendung von Dampfreinigungs-geräten ist äusserst gefährlich und deshalb strikt untersagt.

- Wischen Sie Innenräume und Zubehörteile mit klarem Wasser nach und reiben Sie alles mit einem Tuch trocken. Lassen Sie das Gerät anschliessend ca. 3-4 Minuten auslüften.
- Das Typenschild an der Geräteinnenseite nicht beschädigen oder gar entfernen – es ist wichtig für den Kundendienst und die spätere Entsorgung.
- Achten Sie darauf, dass kein Reinigungswasser an stromführende Teile im Geräteinneren gelangt.
- Wenn Ihr Gerät (auf der Rückseite) mit einem Verflüssiger (Kondensator), ausgestattet ist, befreien Sie dieses Teil von Zeit zu Zeit von Flusen und Staub. Staub und Flusen behindern nämlich die Abführung der Wärme aus dem Innenraum und erhöhen den Energieverbrauch wesentlich. Am besten verwenden Sie zum

Entstauben dieses Teils eine weiche Bürste oder einen Staubwedel.

- Achten Sie darauf, dass Tauwasser über die Tauwasser-Auffangrinne ungehindert ablaufen kann. Reinigen Sie die Tauwasser Ablauföffnung ab und zu mit einem Hilfsmittel, z.B. Wattestäbchen oder ähnlichem.



Durch die Tauwasser Ablauföffnung darf kein Reinigungswasser laufen. Das Verdunstungsgefäss auf dem Kompressor würde überlaufen und das Reinigungswasser würde auf den Boden laufen.

17 Abtauen

a) Kühlschrank

Während der Kompressor (Kühlmaschine) läuft können sich im Kühlschrank an der Rückwand Reif- und Wasserperlen bilden. Diese brauchen Sie nicht zu entfernen, da der Kühlschrank automatisch abtaut.

Das Tauwasser läuft von der Tauwasser-Auffangrinne über die Tauwasser-Ablauföffnung in das Verdunstungsgefäss auf dem Kompressor und verdunstet dort.

Gewisse Kühlschrank Modelle haben keine automatische Abtauerung.

Die betreffenden Geräte sind dadurch zu erkennen, dass sie keine Tauwasser-Auffangrinne (mit Ablauföffnung) an der inneren Rückwand des Kühlschranks aufweisen (*siehe Gerätekomponenten*). Diese Kühlschränke müssen von Zeit zu Zeit von Hand abgetaut werden. Das Vorgehen ist ähnlich wie beim Abtauen eines Gefrierfaches / Gefrierabteils (*siehe nachfolgendes Kapitel*)

b) Gefrierfach / Gefrierabteil (wo vorhanden)

Das Gefrierfach / Gefrierabteil taut nicht automatisch ab, da die gefrorenen Lebensmittel nicht auftauen dürfen.

Lassen Sie das Gefrierfach / Gefrierabteil von Zeit zu Zeit abtauen, jedoch spätestens, wenn sich eine ca. 5 mm dicke Eisschicht gebildet hat. Führen Sie dazu die unter Kapitel "Reinigung und Pflege" erwähnten und die folgenden Schritte durch.

Bei Geräten mit FROST FREE (Frostfrei) Gefrierabteil ist dieser Vorgang nicht erforderlich.



Gefahrenhinweise

Niemals elektrische Geräte wie Haartrockner, Heizlüfter, Dampfreinigungsgeräte, Abtausprays

oder Hilfsmittel mit offener Flamme (z.B. Kerzen) zum Abtauen des Gefrierfachs verwenden. Der Kunststoffinnenraum könnte schmelzen und austretendes Schäummittel - Gas könnte sich durch Funken bzw. offene Flammen entzünden.



Verwenden Sie auf gar keinen Fall ein Dampfreinigungsgerät zum Abtauen von Eisschichten im Gerät (höchste Stromschlag Gefahr)



Hinweise zum Abtauen des Gefrierteils

- Nehmen Sie das Gefriergut heraus und wickeln Sie es in mehrere Lagen Zeitungspapier oder in Decken ein.
- Bewahren Sie das Gefriergut an einem kühlen Ort auf, bis das Gefrierfach wieder betriebsbereit ist.
- Lassen Sie die Gefrierfachtür offen.
- Die Reif- und Eisschichten im Gefrierfach bilden sich durch den normalen Betrieb. Ab einer gewissen Stärke wirken diese wie eine Isolation und beeinträchtigen die Kälteabgabe.
- Schaben Sie diese Reif- oder Eisschicht nicht ab, da die Verdampferfläche beschädigt werden kann.
- Führen Sie den Abtauvorgang rasch durch um das Antauen der ausgelagerten Lebensmittel zu verhindern.
- Saugen Sie das Tauwasser laufend mit einem Schwamm auf
- oder ziehen Sie -wo vorhanden- die unterhalb des Gefrierfaches im Kühlschrank angeordnete Tauwasser Auffangschale heraus und ziehen Sie den Pfropfen von unten aus dem Tauwasser Ablaufloch im Gefrierfachboden und schieben Sie die Tauwasser Auffangschale wieder in ihre Führung ein.
- Sie können das Abtauen beschleunigen indem Sie einen Topf auf einem Topfuntersetzer mit heissem (nicht kochendem) Wasser in das Gefrierfach stellen. Schliessen Sie in diesem Fall die Gefrierfachtür.
- Achten Sie darauf, dass die Tauwasser Auffangschale -wo vorhanden- nicht überläuft.
- Wenn das Gefrierfach vollständig abgetaut ist, leeren Sie das sich in der Auffangschale angesammelte Tauwasser in Ihr Küchenspülbecken.
- Drücken Sie den Pfropfen von unten wieder in das Tauwasser Ablaufloch und setzen Sie die Tauwasser Auffangschale wieder ein.
- Wischen Sie das Gefrierfach trocken und füllen Sie die Lebensmittel wieder ein.
- Stellen Sie die Stromnetz Verbindung zu Ihrem Gerät wieder her.

- Schalten Sie das Gerät mit dem Temperaturregler wieder ein (siehe Kapitel "Ein-/Ausschalten Temperaturwahl) und drücken Sie -wo vorhanden- die Superkühl-Taste (siehe Kapitel "Funktion Superkühlen".
- Schliessen Sie die Gerätetür.

18 Selbst Beseitigung von Störungen

Gute Fertigungsqualität unter Anwendung von modernster Kühl- und Gefiertechnik sorgen grundsätzlich für eine einwandfreie Funktion Ihres Gerätes.

Prüfen Sie deshalb bei Verdacht auf eine Störung immer zuerst ob Sie alle Hinweise und Ratschläge in dieser Bedienungsanleitung befolgt haben, bevor Sie den Kundendienst direkt oder über Ihren Händler anfordern.



Der Kompressor (auch Kühlmaschine genannt) muss nicht ununterbrochen laufen. Er ist über den Thermostat, welchen Sie mit dem Temperaturregler einstellen gesteuert und schaltet automatisch ein, wenn die eingestellte Temperatur im Gerät überschritten wird und automatisch aus, wenn diese wieder erreicht ist.

Bei jedem Kompressor - Kühlsystem treten Geräusche auf, wenn der Kompressor eingeschaltet ist. Diese Geräusche rühren einerseits vom laufenden Motor im Kompressor und andererseits von der Strömung des Kältemittels in den Kühlsystem - Leitungen her. Solche Geräusche sind also normal und bedeuten keine Funktionsstörung.

In ungeheizten Räumen kommt es bei kalter Witterung vor, dass sich an den Aussenwänden des Gerätes Kondenswasser bildet. Dies bedeutet keine Störung und regelt sich von selbst, wenn wärmere Jahreszeiten beginnen.

Rufen Sie den Kundendienst erst dann, wenn Sie für eine mögliche Störung durch eine Selbstanalyse der möglichen Störungsfaktoren keine Ursache finden oder keine Mittel zur Behebung einer Störung zur Verfügung haben.

Sehen Sie also unbedingt zuerst nach unter:

„Was ist wenn“

19 Was ist wenn?**a) Keine Funktion (Gerät läuft nicht)**

Prüfen Sie:

- Ist der Gerätestecker in Ordnung und sitzt er fest in der Steckdose
- Führt die Steckdose Strom ?
- (evtl. durch Anschliessen eines Kleingerätes wie Handmixer, Haartrockner etc. prüfen)
- Ist das Gerät eingeschaltet (Temperaturregler nicht auf Nullstellung)
- Ist die Sicherung der Hausinstallation eingedreht und intakt bzw. eingeschaltet ?

**b) Das Gerät kühlt nicht ausreichend
Kompressor läuft zu oft**

Bitte prüfen:

- haben Sie darauf geachtet, das Gerät am endgültigen Standort mindestens 2 Stunden stehen zu lassen, bevor Sie es einschalten. (Beruhigung des Kältemittel Kreislaufes) siehe: "Inbetriebnahme des Gerätes".

Wenn nein; den Gerätestecker herausziehen, Gerät bei geschlossener Tür auf einer Seite für kurze Zeit anheben bzw. in Schräglage bringen und wieder auf die Füße stellen. Nach Ablauf von 2 Stunden Stecker wieder einstecken. Gerätetür für ca. 12 Stunden nicht mehr öffnen.

- Lässt sich die Gerätetür richtig schliessen
- Wird die Türdichtung fest angedrückt.
Probe: ein Blatt Schreibpapier zwischen Dichtung und Gehäuse legen und Tür schliessen. Das Papier darf sich an allen Seiten nur schwer herausziehen lassen.)

Lässt sich das Papier an einer oder mehreren Stellen ohne Widerstand herausziehen, sofort den Kundendienst benachrichtigen.

- Starke Eisbildung an den Innenwänden des Gefrierfaches (siehe „Reinigung und Pflege“)
- Ist das Gerät direkter Sonneneinstrahlung ausgesetzt oder steht es zu nahe an einer Wärmequelle (Ofen Heizkörper etc.)
Gerät vor direkter Sonneneinstrahlung schützen / Abstand zu Wärmequelle prüfen / Isolierplatte zwischen Gerät und Wärmequelle schieben. (siehe "Wahl des Aufstellungs-Ortes")
- Zu hohe Menge an Frischen Lebensmitteln eingefüllt
- Ist die Be- und Entlüftung in Ordnung, Lüftungsgitter verdeckt oder ist der Verflüssiger (Kondenser) an der Rückseite des Gerätes verstaubt ?

c) Die Temperatur im Kühlraum ist zu kalt

- Stellen Sie den Temperaturregler auf eine niedrigere Einstellung
- Prüfen Sie ob die Gefrierfachtür richtig geschlossen ist
- Wurde eine grössere Menge frische Lebensmittel eingefroren ?
(dadurch läuft der Kompressor sehr lang und die Temperatur im Kühlraum sinkt automatisch)
- Haben Sie -wo vorhanden- die Funktion Superkühlen ausgeschaltet ?

d) Das Gefriergut taut auf, weil es im Gefrierfach zu warm ist

- Wurde die Raumtemperatur für die Ihr Gerät ausgelegt ist unterschritten? (wenn die Raumtemperatur zu niedrig ist springt die Kältemaschine seltener an. Es kann deshalb im Gefrierfach zu warm werden)
- Erhöhen Sie die Raumtemperatur

e) Hat sich im Gefrierfach eine dickere Eisschicht gebildet?

- Prüfen Sie ob sich die Tür des Gefrierfaches richtig schliessen lässt
- Wenn das Gefriergut festgefroren ist lösen sie dieses mit einem stumpfen Gegenstand, z.B. mit einem Löffelstiel
- Lassen Sie das Gefrierfach abtauen und reinigen sie es (siehe Kapitel „Abtauen“)
Eine zu dicke Eisschicht verringert die Kühlleistung, und der Stromverbrauch steigt.

f) Die Innenbeleuchtung funktioniert nicht

Prüfen Sie

- Klemmt der Lichtkontaktschalter?
- Wenn nicht, ist die Glühlampe defekt. Wechseln Sie die Glühlampe wie unter Kapitel „Auswechseln der Glühlampe“ beschrieben

g) Gerät entwickelt zu laute Geräusche

Bitte prüfen:

- Steht das Gerät fest auf dem Boden, werden nebenstehende Möbel oder Gegenstände von dem laufenden Kühlaggregat in Vibration gesetzt? Darauf achten, dass alle Teile auf der Geräterückseite frei schwingen können, evtl. anliegende Teile vorsichtig wegbiegen oder Abstand des Gerätes zum Hindernis erhöhen.
- Sitzen die herausnehmbaren Teile richtig im Gerät?
- Berühren sich Flaschen oder Gefässe im Inneren des Kühlschranks?

Beachten Sie; Strömungsgeräusche im Kältekreislauf sind nicht zu vermeiden.



Auf keinen Fall dürfen Sie Eingriffe technischer Art am Gerät vornehmen oder selbst Reparaturversuche unternehmen.

20 Kundendienst

Lassen Sie Reparaturen und Eingriffe an Ihrem Gerät nur vom zuständigen Kundendienst ausführen, da sonst erhebliche Gefahren für den Benutzer entstehen können und die Garantie erlischt.

Sehen Sie in der Garantiekarte oder dem allenfalls zusätzlich beiliegenden Kundendienstverzeichnis nach, welche Firma für den Kundendienst Ihres Gerätes zuständig ist. Fehlt ein Hinweis auf den zuständigen Kundendienst in Ihrer Gerätedokumentation, so wenden Sie sich bitte an den Verkäufer.



Kundendienst Einsätze zur Behebung von Störungen welche auf Nichtbefolgen der in dieser Bedienungsanleitung enthaltenen Hinweise und Ratschläge beruhen, sind **kostenpflichtig** und fallen nicht unter Garantie bzw. Gewährleistung Ihres Verkäufers.

Um im Bedarfsfall rasch Hilfe zu bekommen, halten Sie vor dem Anruf beim Kundendienst, unbedingt die wichtigsten Daten zur Identifikation Ihres Gerätes bereit:

- Geräte Typ Modell (siehe Typenschild)
- Kaufdatum (siehe Kaufquittung)
- Name und Standort Ihres Verkäufers
- Beschreibung des Funktionsfehlers

21 Einbau in Küchenzeile

Soweit das Gerät in Ihre Küchenzeile ein- / untergebaut werden kann, finden Sie eine Installations-Anleitung auf einer der nachfolgenden Seiten, oder eine separate Broschüre als Gerätebeilage.

22 Garantie

Beachten Sie die allgemeinen Garantiebedingungen und die Garantielaufzeit in der beiliegenden oder vom Verkäufer anlässlich Kauf überreichten Garantiekarte.

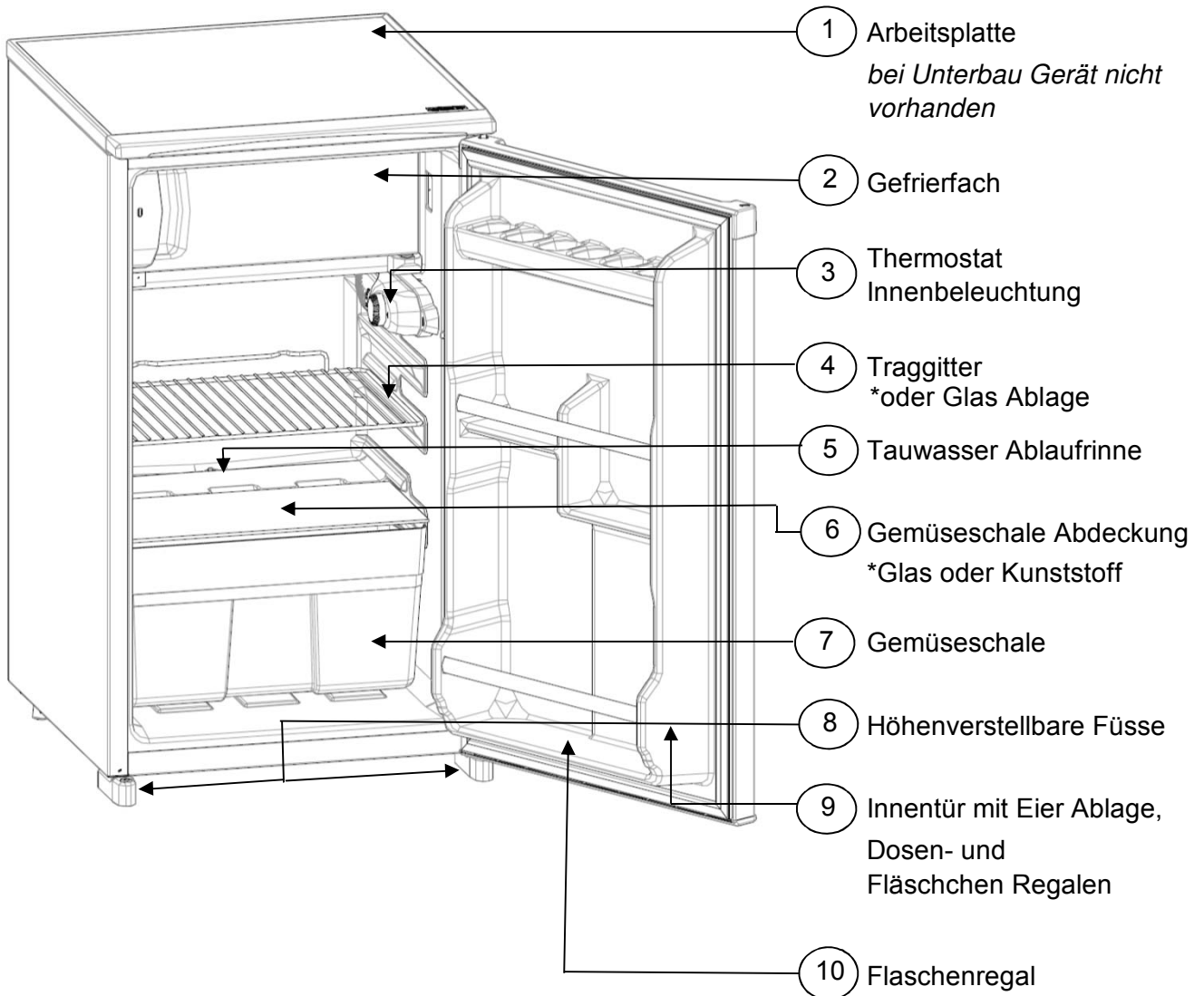


Ihre Kaufquittung ist massgeblicher Bestandteil des Garantienachweises.

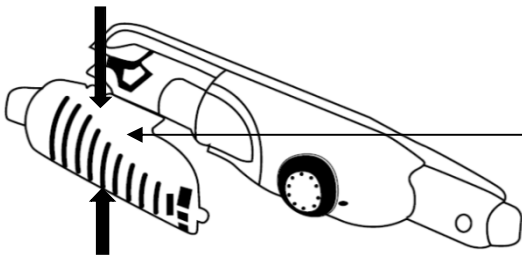


Der Hersteller arbeitet ständig an der Weiterentwicklung seiner Produkte. Bitte haben Sie deshalb Verständnis dafür, dass Änderungen in Form, Ausstattung und Technik ohne vorherige Ankündigung vorbehalten bleiben.

KÜHLSCHRANK



*je nach Modell

**11 Auswechseln der Glühlampe:**


Kühlschrank vom Netz trennen.
Abdeckung (11) zusammen drücken und aushängen.

Defekte Lampe mit einer neuen,
max. 10W Lampe ersetzen.

Nach 5 Minuten Warten, Gerät
wieder am Netz anschliessen.

[Auf Leuchtmittel wird keine Garantie gewährt.](#)

Sterne	Temperatur	Anwendung	empfohlene Lagerdauer
0	3 bis - 4 °C	kurzfristige Lagerung von gefrorenen Produkten	1 bis 2 Tage
	min. -6 °C	kurzfristige Lagerung von gefrorenen Produkten	bis zu 1 Woche
	min. -12 °C	mittelfristige Lagerung von gefrorenen Produkten	bis zu 3 Wochen
	min. -18 °C	langfristige Lagerung von gefrorenen Produkten	mehrere Monate (je nach Lebensmittel)
	min. -18 °C <	Einfrieren von Lebensmitteln und langfristige Lagerung von gefrorenen Produkten	mehrere Monate (je nach Lebensmittel)

 Geräte mit 0-, 1-, 2- und 3-Sternefach eignen sich nicht zum Einfrieren von frischen Lebensmitteln.

Haltbarkeitsdauer im 3- und 4-Sterne Gefrierschrank oder Gefrierfach

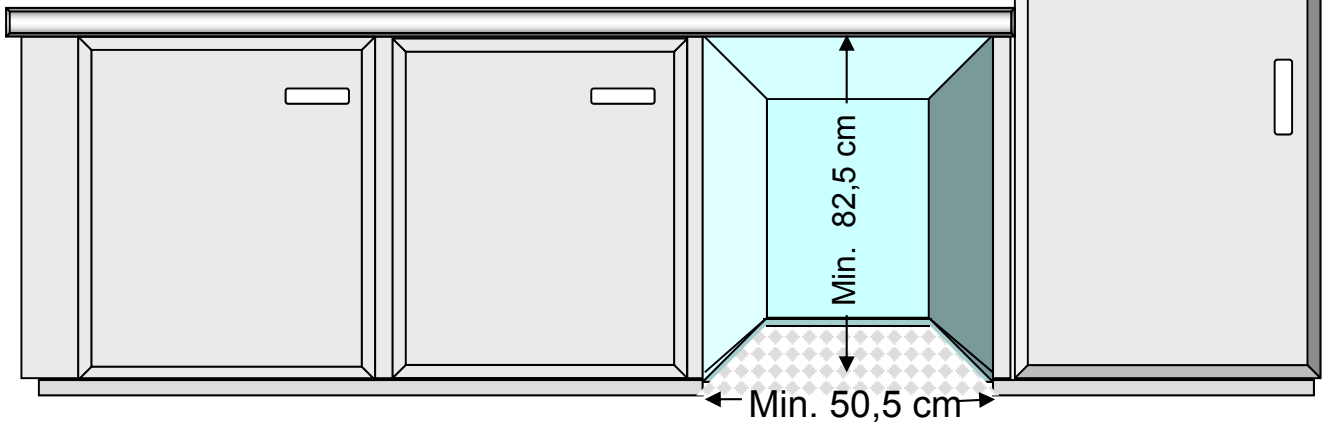
Art des Gefrierguts	Haltbarkeitsdauer (in Monaten)
Obst	8 - 12
Gemüse	6 - 12
Brot	1 - 3
Fleisch	3 - 12*
Käse	2 - 4
Kuchen	2 - 6
Butter	6 - 8
Hartkäse	2 - 4
Weichkäse	4 - 6
Sahne, Milch	2 - 3
Gekochte Speisen	1 - 3

Bei gefroren gekauften Lebensmittel Hersteller Angaben auf der Verpackung beachten.

* Eimal aufgetautes Fleisch besser nicht wieder einfrieren.

Kühlschrank mit Gefrierfach

! Ist der Netzstecker nach dem Unterbau des Gerätes nicht mehr zugänglich, so ist installationsseitig eine Trennvorrichtung vorzusehen. Als Trennvorrichtung gelten Schalter mit einer Kontaktöffnung von mindestens 3 mm. Dazu gehören LS-Schalter und Sicherungen sowie Schütze.



Der Kondensator auf der Rückseite des Gerätes darf keine Wand berühren.
Distanzhalter aus Kunststoff durch 90° Drehung wie unten abgebildet montieren.

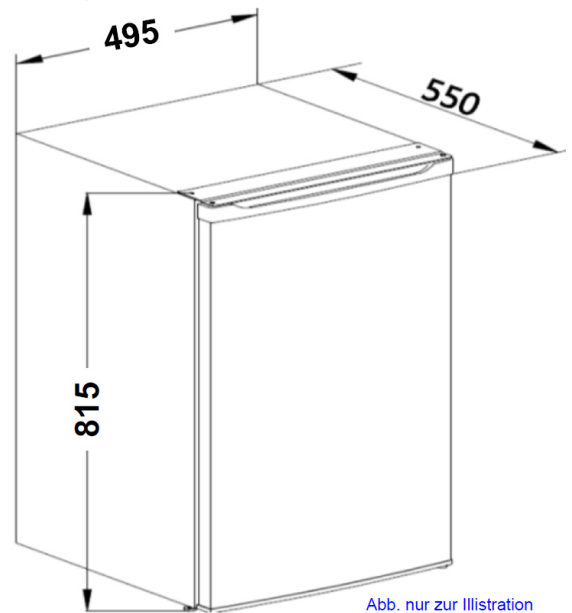
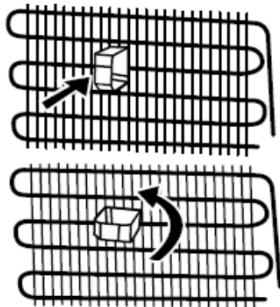
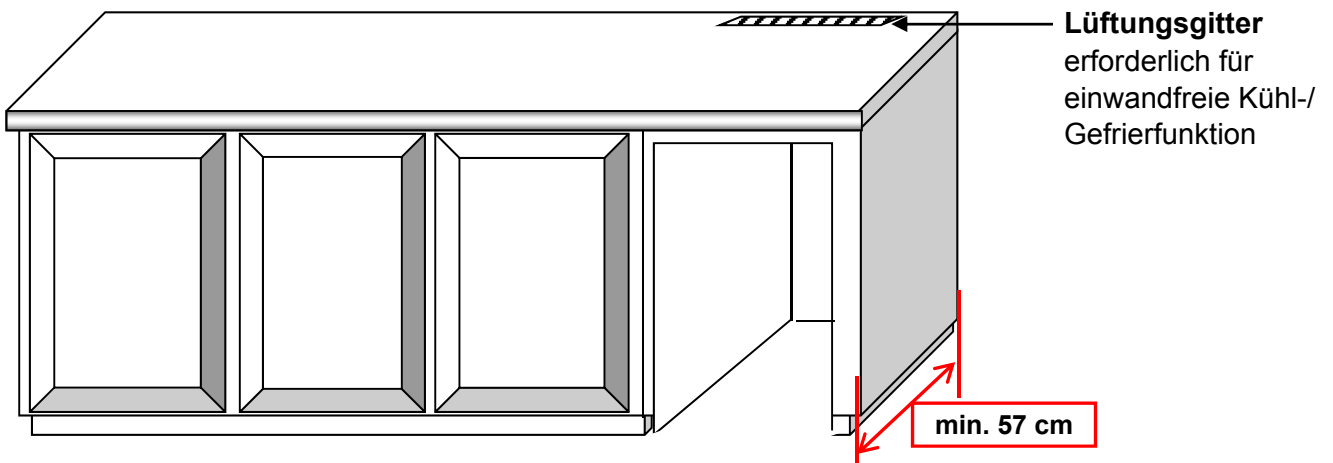


Abb. nur zur Illustration

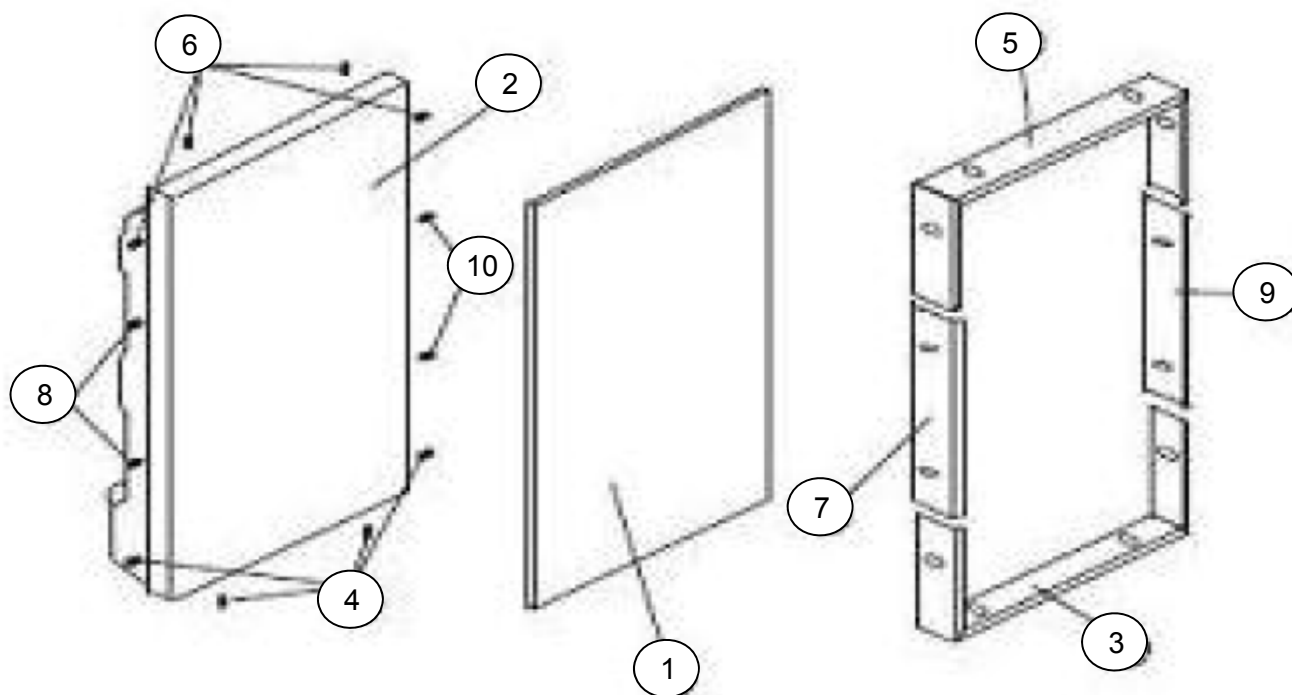


Lüftungsgitter
erforderlich für einwandfreie Kühl-/ Gefrierfunktion

min. 57 cm

REFRIGERATOR

Bemerkung: Es empfiehlt sich, den Dekorrahmen durch 2 Personen zu montieren



- a) Legen Sie die Dekorplatte (1) auf die Oberfläche der Gerätetür (2)
- b) Befestigen Sie das Rahmen Bauteil (5) mit 4 Schrauben (6) an der Oberseite der Dekorplatte (1)
- c) Befestigen Sie das Rahmen Bauteil (3) mit 4 Schrauben (4) an der Unterseite der Dekorplatte (1)
- d) Befestigen Sie das Rahmen Bauteil (9) mit 2 Schrauben (10) an der rechten Seite der Dekorplatte (1)
- e) Befestigen Sie das Rahmen Bauteil (7) mit 2 Schrauben (8) an der linken Seite der Dekorplatte (1)

KÜHLSCHRANK

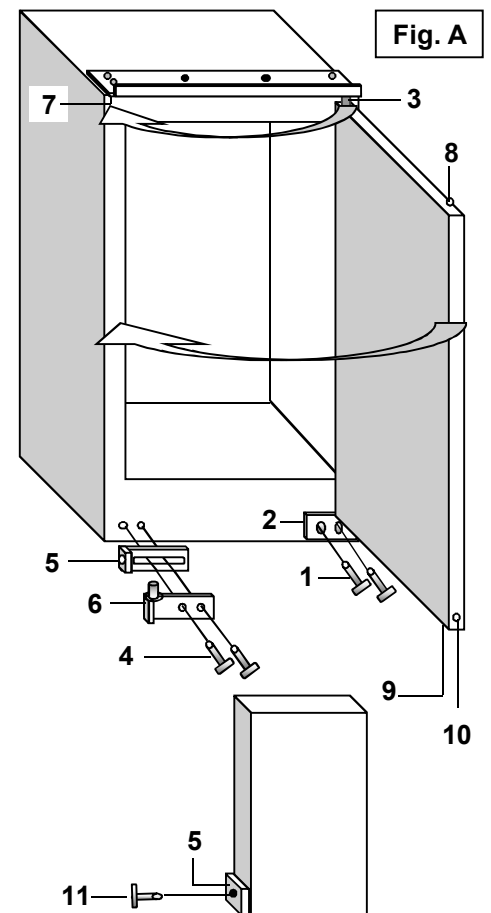
Die Gerätetüren sind werkseitig in der Regel rechts angeschlagen.

Die Gerätetüren können gegebenenfalls VOR DEM EINBAU DES GERÄTS gemäss nachstehenden Instruktionen umgebandet werden:

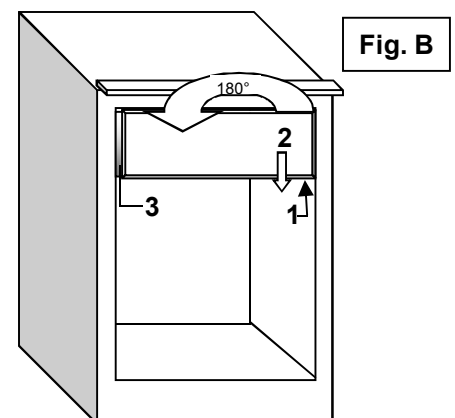
A) Wechseln des Gerätetüranschlags (Fig. A)

Hinweis: Um die nachstehenden Arbeitsschritte besser durchführen zu können kippen Sie das Gerät vorsichtig 30 bis 40 Grad nach hinten, z.B. gegen eine Wand. Benutzen Sie Verpackungsmaterial als Unterlage.

1. Die beiden Schrauben (1) des unteren Scharniers (2) entfernen.
2. Unteres Scharnier (2) entfernen und die Tür aus dem Bolzen(3) nach unten gleiten lassen. Legen Sie die Tür am besten mit der Aussen-seite auf vorhandenes Verpackungsmaterial
3. Verschiessen Sie die Schraubenlöcher (1) am Gerät mit den zwei Schrauben (1)
4. Bolzen (3) rechts oben herausschrauben und auf der gegenüberliegenden Seite in die Bohrung (7) schrauben.
5. Die Tür wieder einlegen und mit der Öse (8) über den sich nun links befindlichen Bolzen (3) schieben.
6. Die beiden Schrauben (4) unten links entfernen.
7. Die als Zubehör mitgelieferten Teile (5) Türstabilisierungswinkel und (6) Scharnier aufeinander legen und den Bolzen am Scharnier (6) in die untere Öse (9) an der Tür einrasten.
8. Die aufeinander gelegten Teile (5) und (6) mit den zwei Schrauben (4) am Gehäuse unten links befestigen, ohne die Schrauben ganz festzuziehen.
9. Den Türstabilisierungswinkel (5) mit der Schraube (11) an der seitlichen Bohrung (10) an der Tür befestigen.
10. Die Schrauben (4) nun ganz festziehen.

**B) Wechseln des Gefrierfachtüranschlags (Fig. B)**

1. Die beiden Schrauben (1) rechts unter der Gefrierfachtür ganz herausschrauben und zur Seite legen.
2. Die Gefrierfachtür (2) nach unten entfernen und auf die Seite legen.
3. Das Kunststoffteil (3) an der linken Seitenwand abschrauben und an der Vertiefung auf der gegenüberliegenden Seite montieren
4. Die Gefrierfachtür um 180 Grad drehen und wieder einlegen
5. Das Türscharnier mit den in Schritt 1 zur Seite gelegten Schrauben auf der linken Seite befestigen.



D**GARANTIEBEDINGUNGEN**

Der Hersteller übernimmt keine Verantwortung für vom Käufer verursachte Transportschäden.

Dieses Gerät wurde nach modernsten Methoden hergestellt und geprüft. Der Hersteller leistet unabhängig von der gesetzlichen Gewährleistungspflicht des Verkäufers / Händlers für die Dauer von 24 Monaten, gerechnet vom Tag des Kaufes, bei gewerblicher Nutzung 6 Monate Garantie für einwandfreies Material und fehlerfreie Fertigung.

Der Garantieanspruch erlischt bei Eingriffen durch den Käufer oder durch Dritte.

Schäden die durch unsachgemäße Behandlung oder Bedienung, durch falsches Aufstellen oder Aufbewahren, durch unsachgemässen Anschluss, unsachgemässe Installation, sowie durch höhere Gewalt oder sonstige äussere Einflüsse entstehen, fallen nicht unter die Garantieleistung.

Wir behalten uns vor, bei Reklamationen die defekten Teile auszubessern oder zu ersetzen, oder das Gerät umzutauschen.

Nur wenn Nachbesserung(en) oder Umtausch des Gerätes die herstellerseitig vorgesehene Nutzung endgültig nicht zu erreichen sein sollte, kann der Käufer aus Gewährleistung innerhalb von sechs Monaten, gerechnet vom Tag des Kaufes, Herabsetzung des Kaufpreises oder Aufhebung des Kaufvertrages verlangen.

Schadenersatzansprüche, auch hinsichtlich Folgeschäden, soweit sie nicht aus Vorsatz oder grober Fahrlässigkeit beruhen, ausgeschlossen

Bei unnötiger oder unberechtigter Beanspruchung des Kundendienstes berechnen wir das für unsere Dienstleistung üblichen Zeit- und Wegentgelt.

Reklamationen sind unmittelbar nach Feststellung eines Fehlers zu melden.

Das allfällige Auswechseln von Glühbirnen durch unseren Kundendienstmonteur unterliegt nicht den Garantierichtlinien und wird deshalb kostenpflichtig durchgeführt. Für Leuchtmittel wird in keinem Fall Garantie gewährt.

Der Garantieanspruch ist vom Käufer, durch Vorlage der Kaufquittung nachzuweisen. Die Garantiezusage ist gültig innerhalb der Bundesrepublik Deutschland

GB**WARRANTY CONDITIONS**

The manufacturer does not take any responsibility for damage caused by the buyer.

This device has been manufactured and tested according to the latest methods. Irrespective of the seller's / dealer's statutory warranty obligation, the manufacturer provides a 6-month warranty for faultless material and faultless production for a period of 24 months from the date of purchase.

The warranty expires in case of intervention by the buyer or by third parties.

Damage caused by improper handling or operation, by incorrect installation or storage, by improper connection, improper installation, as well as by force majeure or other external influences, are not covered by the guarantee.

We reserve the right to repair or replace defective parts or to exchange the device in case of complaints.

Only if repair (s) or replacement of the device, the intended use by the manufacturer should not be finally achieved, the buyer can demand warranty within six months, calculated from the date of purchase, reduction of the purchase price or cancellation of the purchase contract.

Claims for damages, including consequential damages, unless they are based on intent or gross negligence excluded.

In the case of unnecessary or unjustified use of the customer service, we charge the usual time and track charge for our service.

Complaints must be reported immediately after the detection of an error.

The replacement of light bulbs by our customer service technician is not subject to the warranty guidelines and is therefore subject to a charge. There is no warranty for bulbs.

The warranty claim has to be proven by the buyer, by presenting the purchase receipt. The warranty is valid within the Federal Republic of Germany.