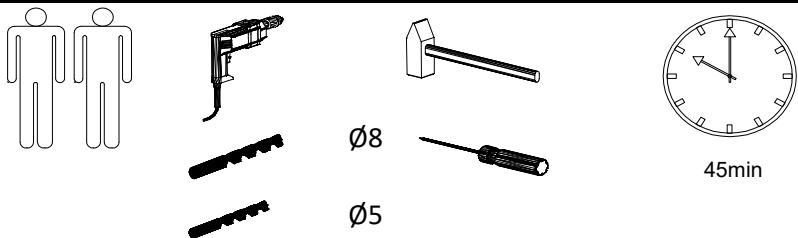
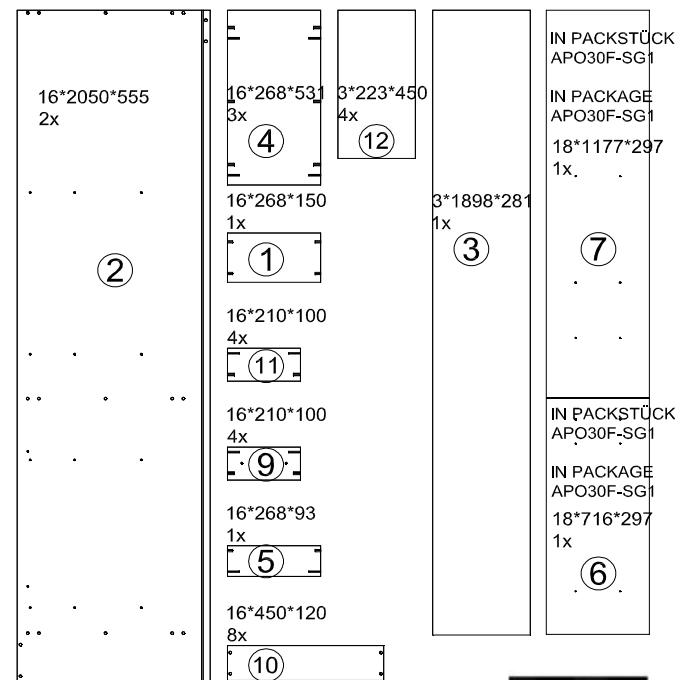
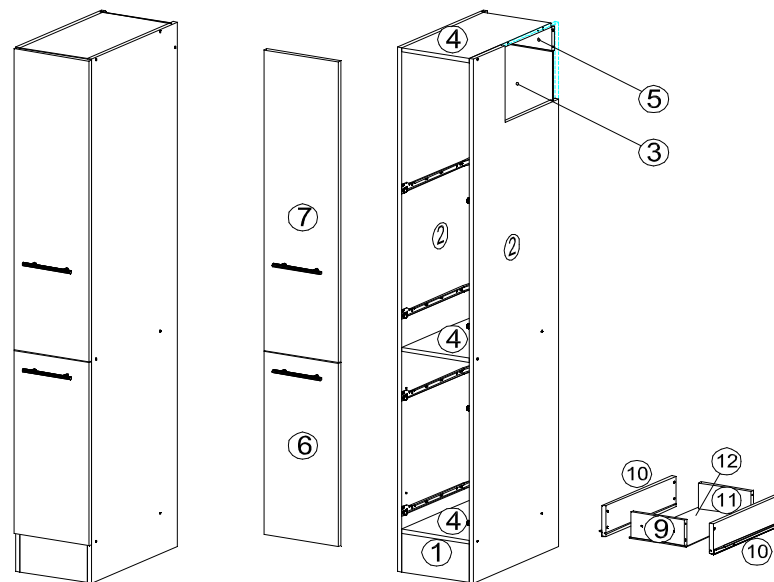


APO30KEY2 - 2 teiligen Apothekerschrank Seite 1 von 3



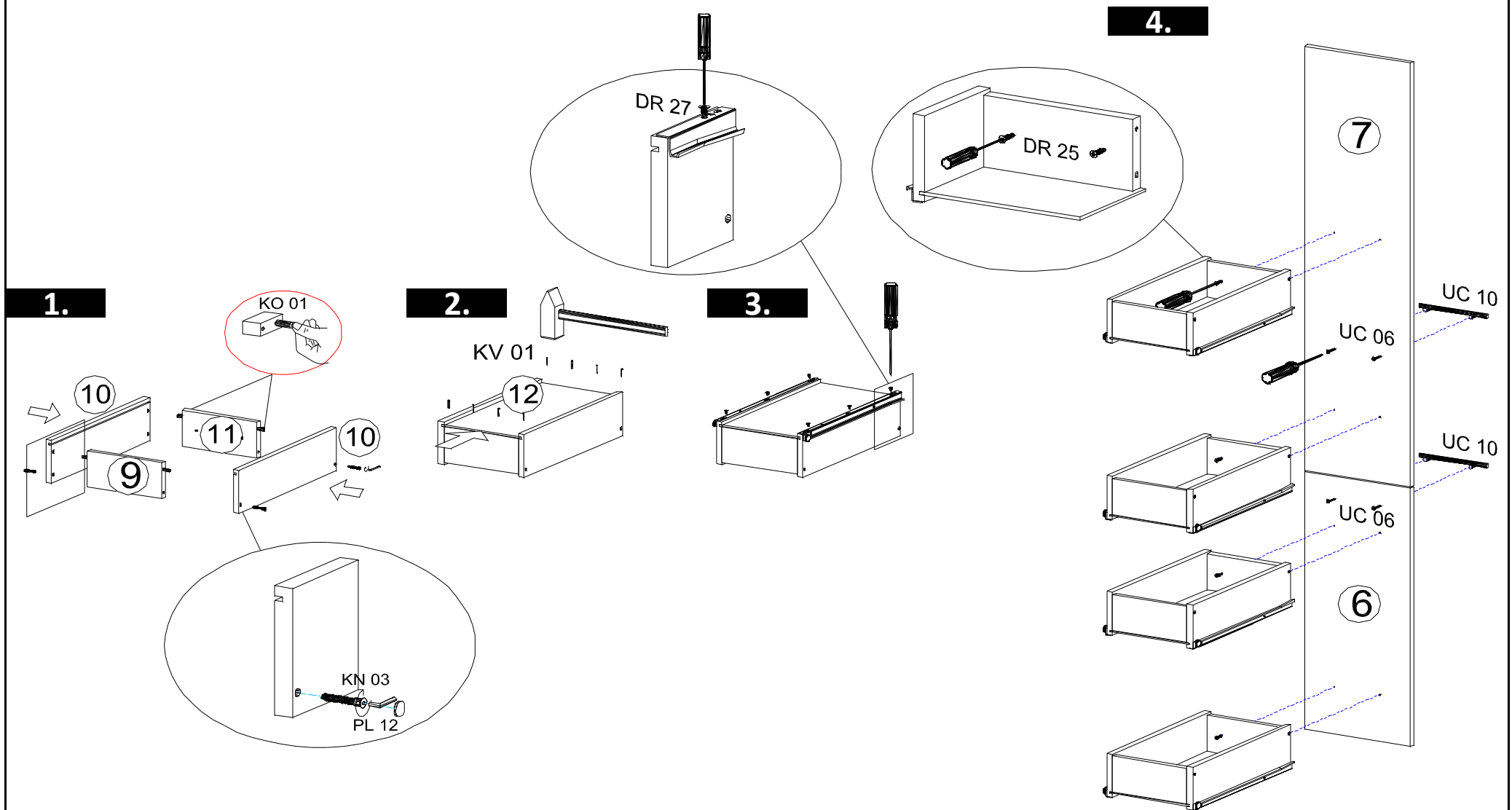
KO 01 8*30 40x 	KN 03 7*50 30x 	PL 12 14x 
VG 03 4x 	EU 01 6*11 24x 	DR 27 3,5*16 30x 
SP 01 2x 	KV 01 1,5*20 40x 	PL 01 1x 
KL 01 4mm 1x 	UC 06 4x 	UC 10 (128mm) 2x 
DR 25 4*25 8x 	PL 16 1x 	HK 01 1x 

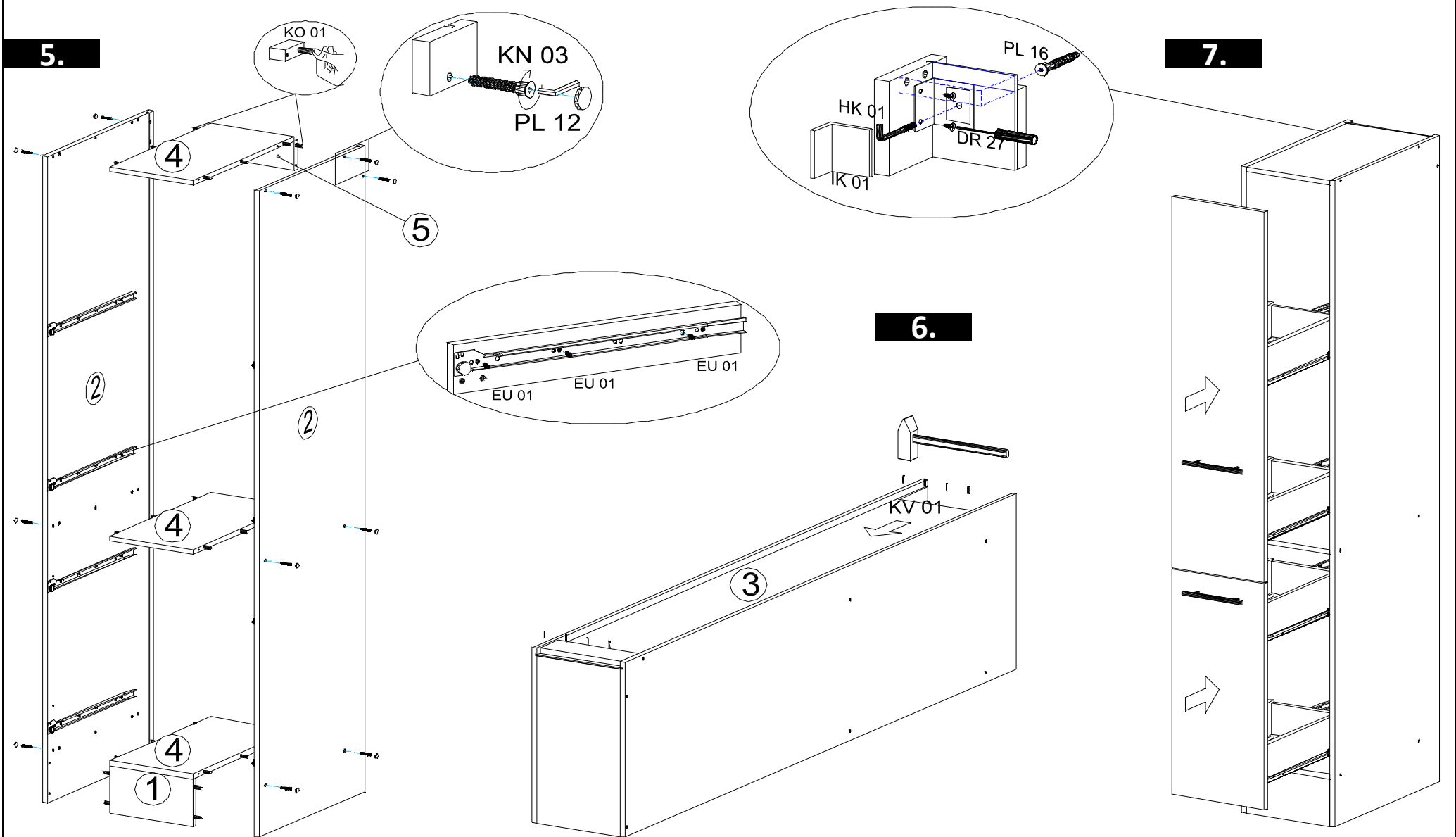


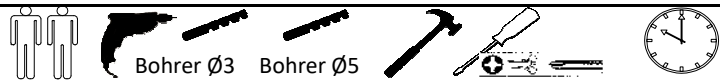
NEG-Novex Grosshandelsgesellschaft für
Elektro- und Haustechnik GmbH
Chenoverstraße 5
67117 Limburgerhof
<http://www.respekta.info>

Zum Schutz der Holzteile können Sie rundum die
Sockelleiste eine Silikonnaht ziehen.







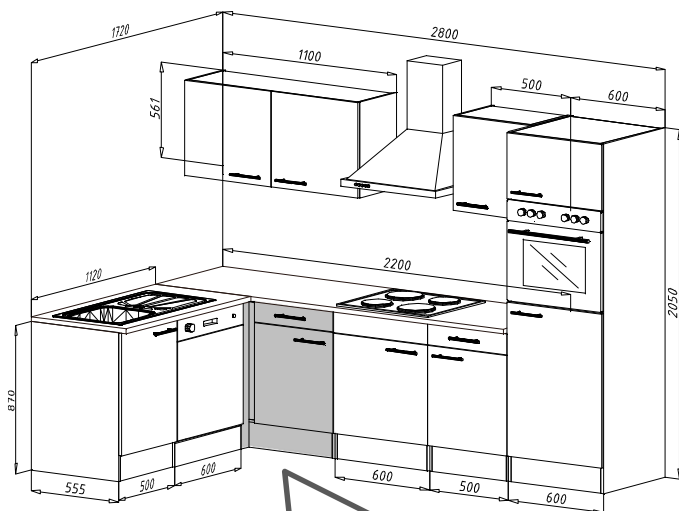


Bohrer Ø3 Bohrер Ø5
drill bit Ø3 drill bit Ø5

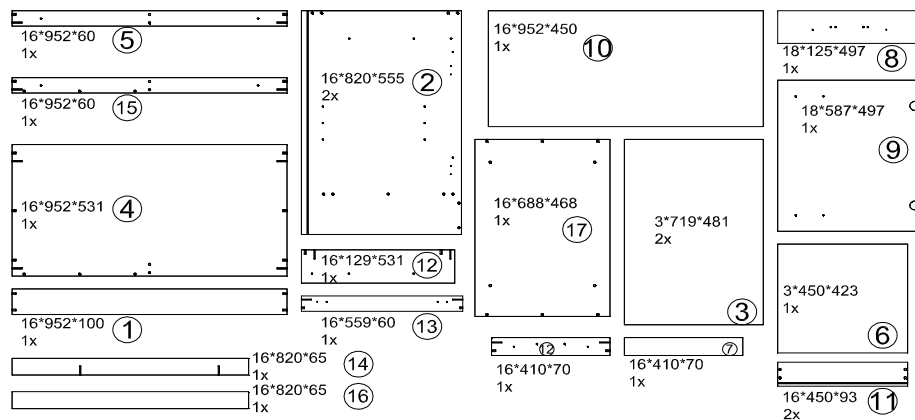
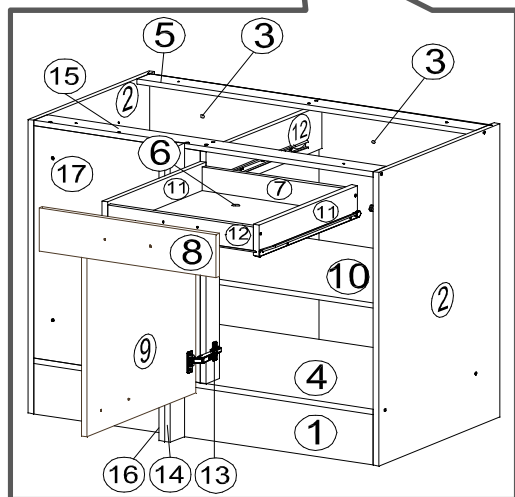
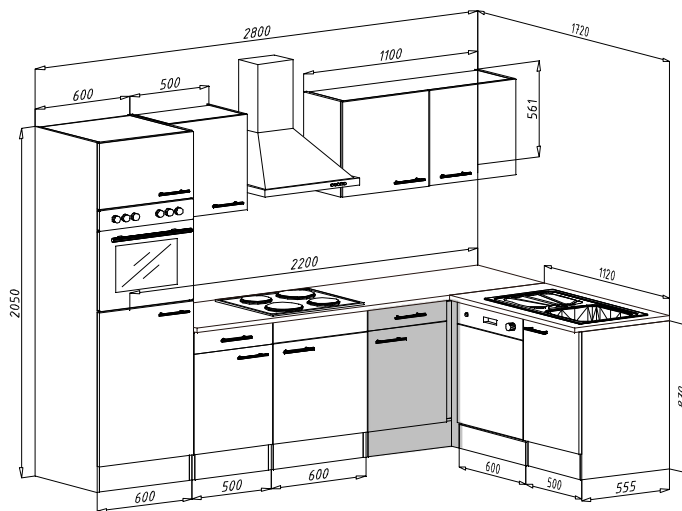
60min

Mögliche Kombinationen/Possible combinations:

A. VERSION - LINKS/LEFT



B. VERSION - RECHTS/RIGHT



Zum Schutz der Holzteile können Sie rundum die Sockelleiste eine Silikonnaht ziehen.
To protect the wooden parts you can pull a silicone seam around the skirting board.

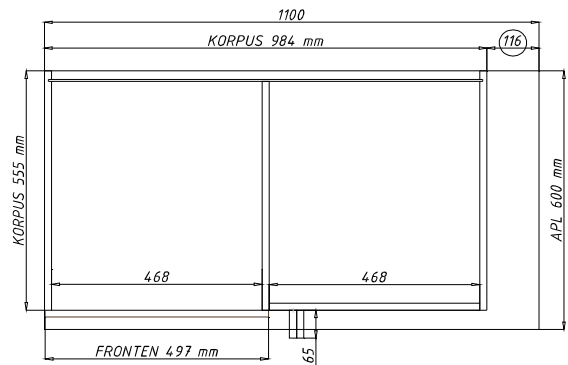
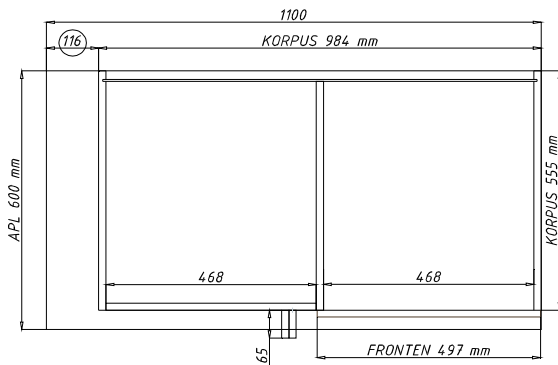
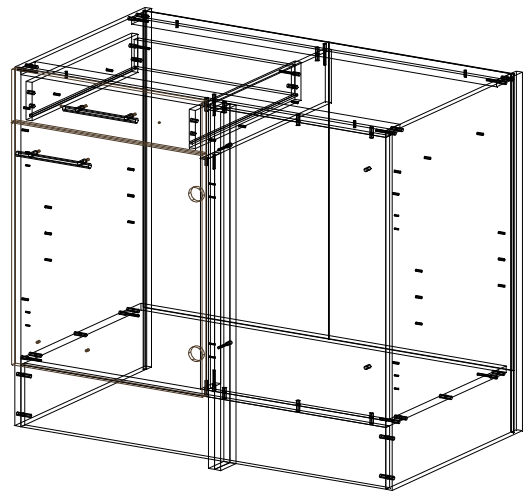
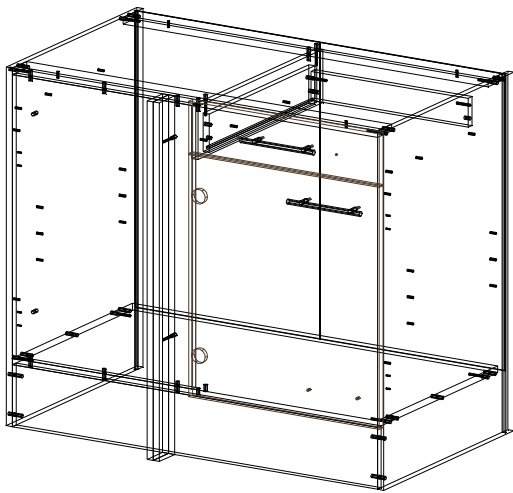
Die Fronten (8. 9.) befinden sich in Packstück KB110F_SG1

The fronts (8. 9.) are in package KB110F_SG1

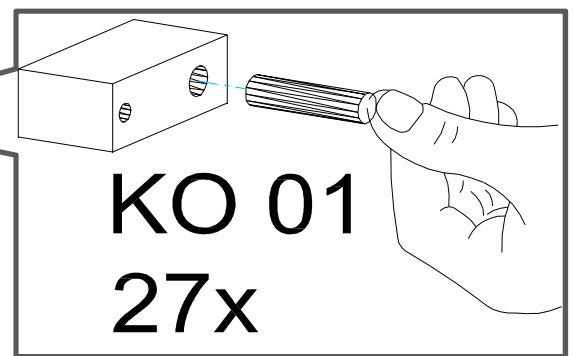
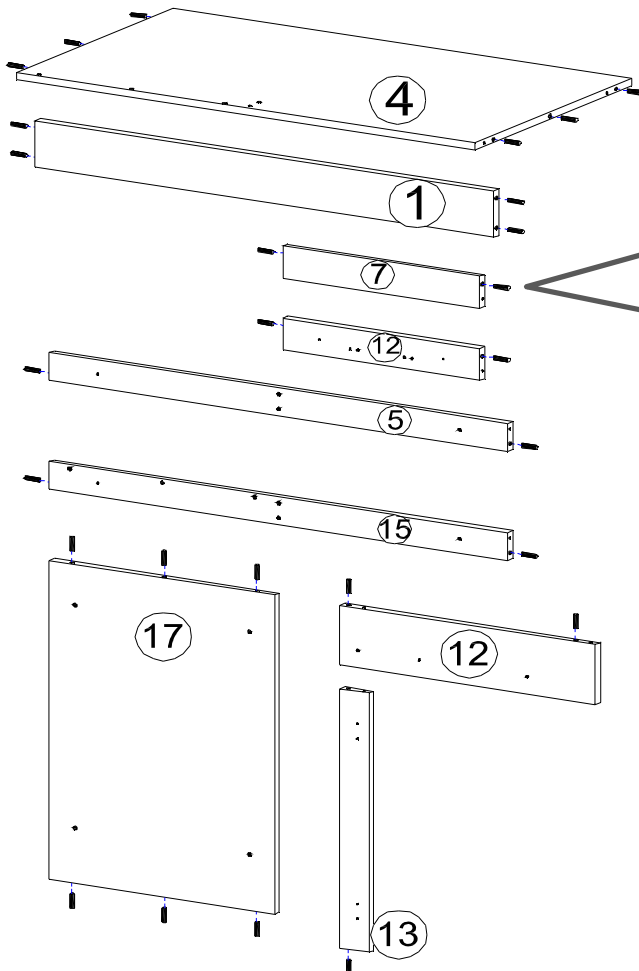
KO 01 8*30 24 X 	KN 03 7*50 15 X 	PL 12 4 X 	PP 01 4 X 	PN 01 2 X 	PD 01 2 X
VG 03 1 X 	EU 01 6*11 6 X 	DR 3*16 4 X 	DR 27 3,5*16 14 X 	DR 25 4*25 5 X 	DR 42 4*30 5 X
KV 01 1,5*20 20 X 	AF 01 1 X 	PL 01 1 X 	KL 01 4 mm 1 X 	UC 10 (128 mm) 2 X 	SP 01 2 X
UC 04 4*40 2 X 	UC 06 2 X 	NEG-Novex Grosshandels-gesellschaft für Elektro- und Haustechnik GmbH Chenoverstraße 5 67117 Limburgerhof http://www.respekta.info			

A. VERSION - LINKS/LEFT

B. VERSION - RECHTS/RIGHT



1.



2.

A. VERSION LINKS/LEFT:

3x KN 03

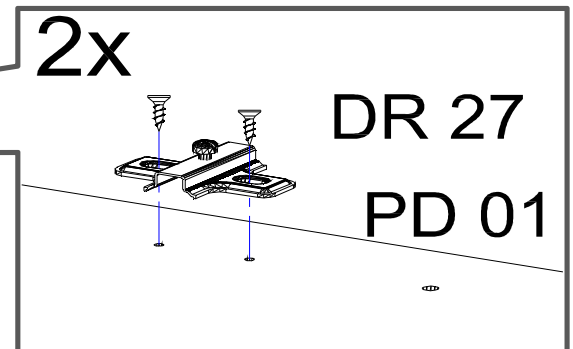
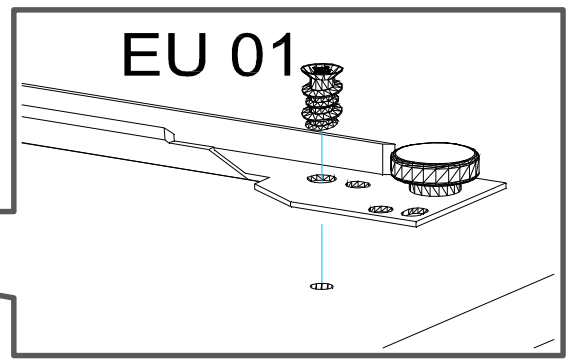
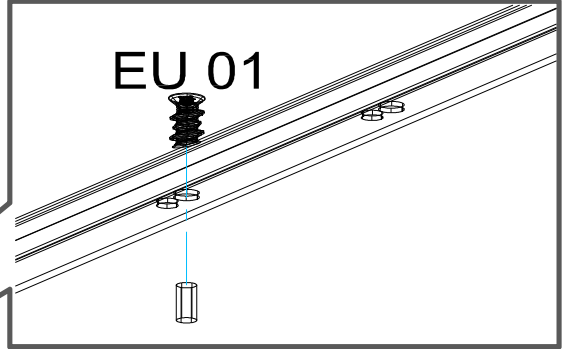
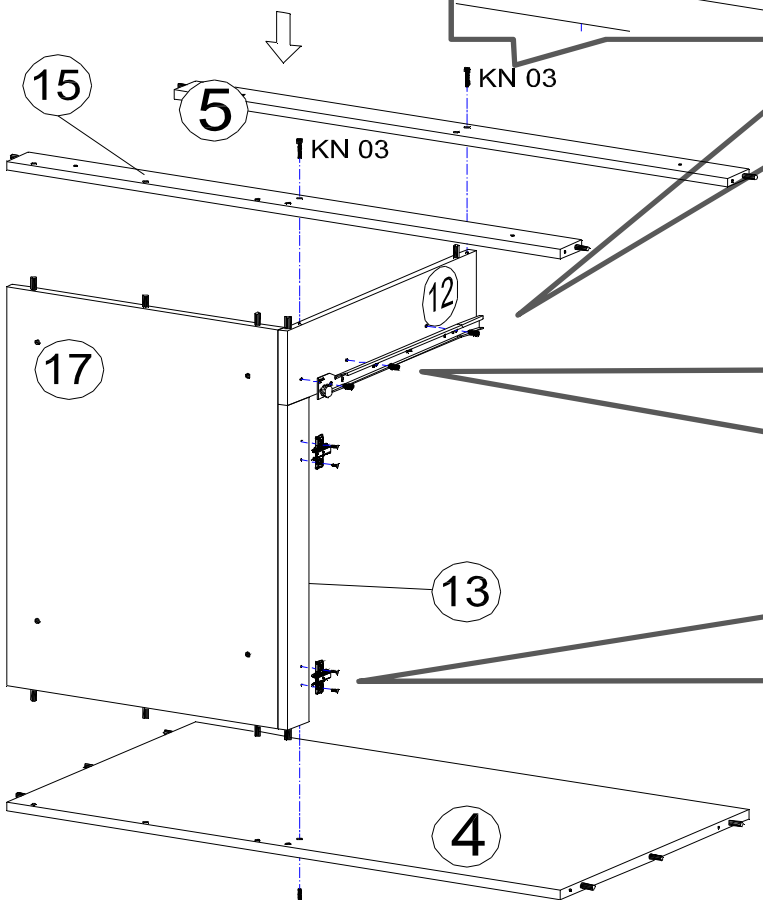
EU 01

EU 01

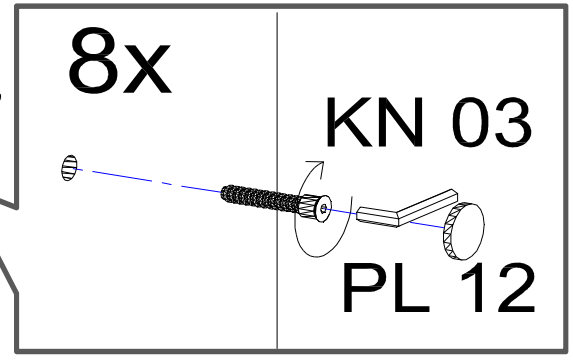
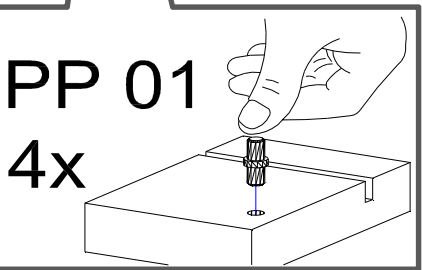
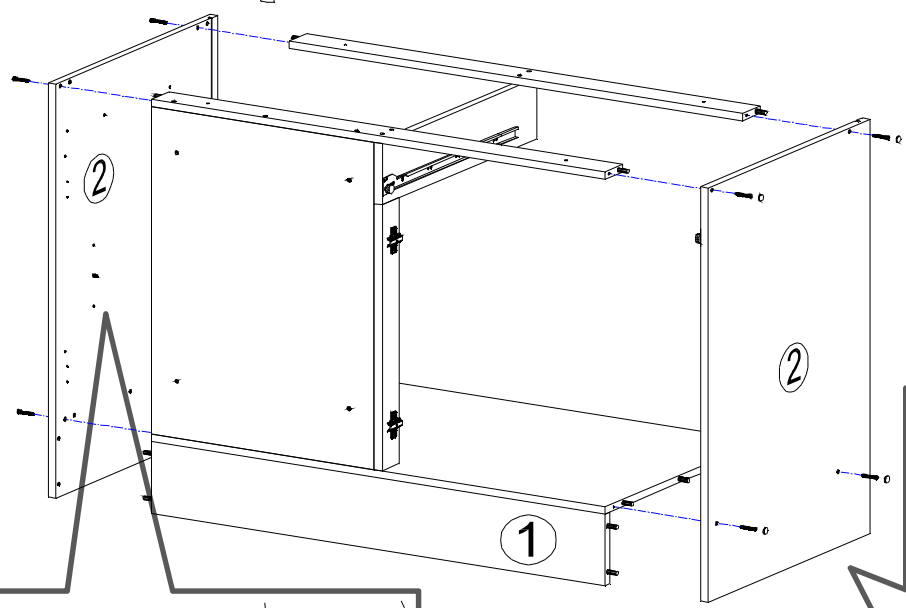
2x

DR 27

PD 01

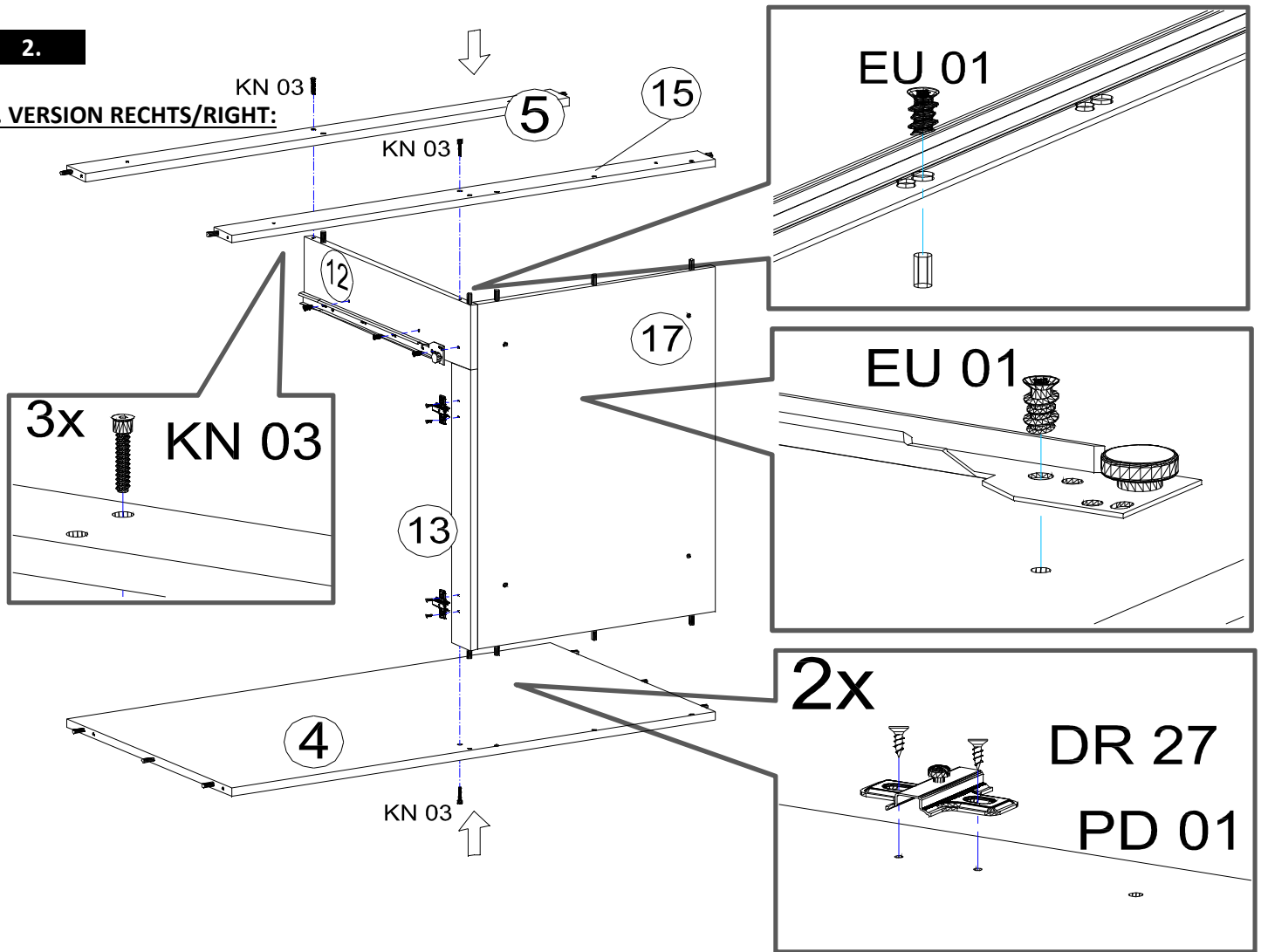


3.

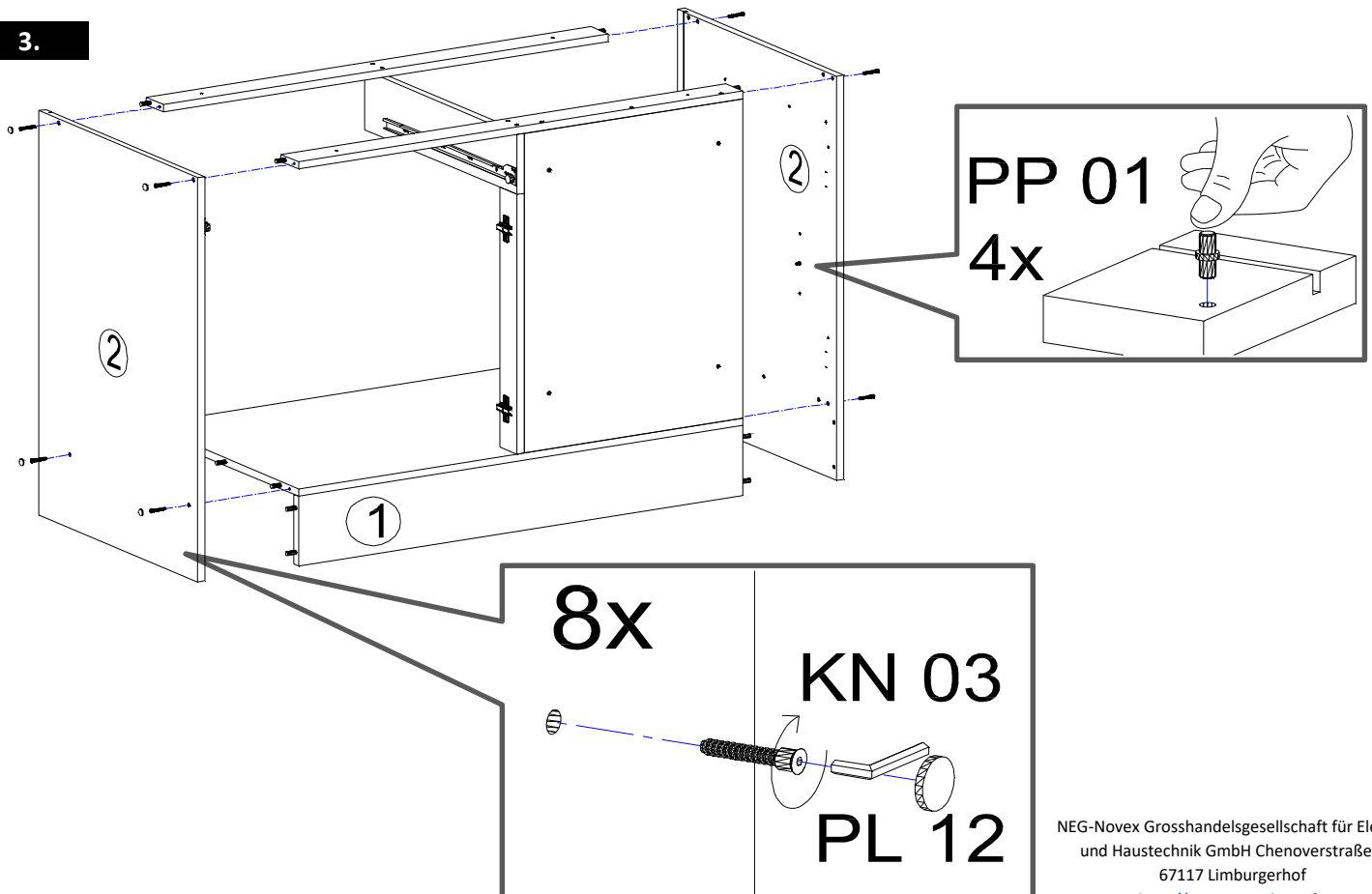


2.

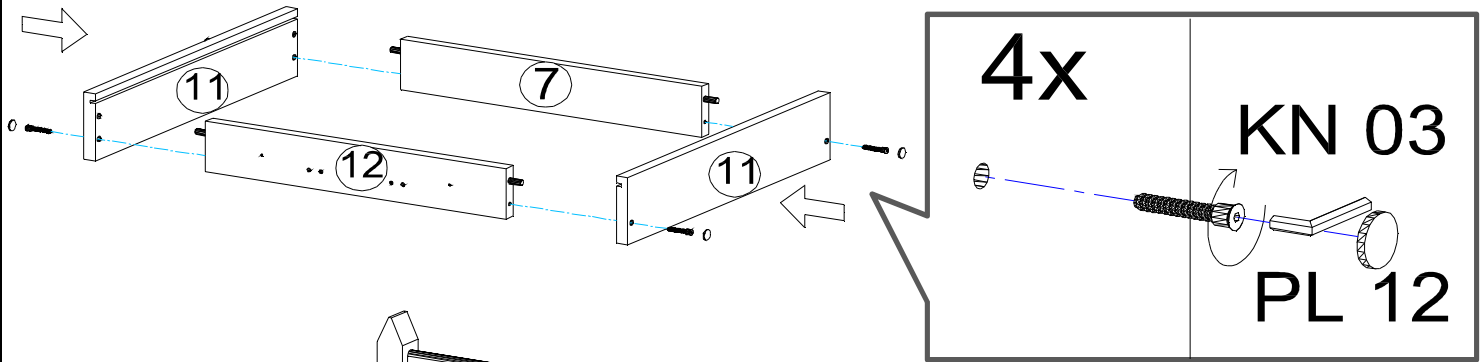
B. VERSION RECHTS/RIGHT:



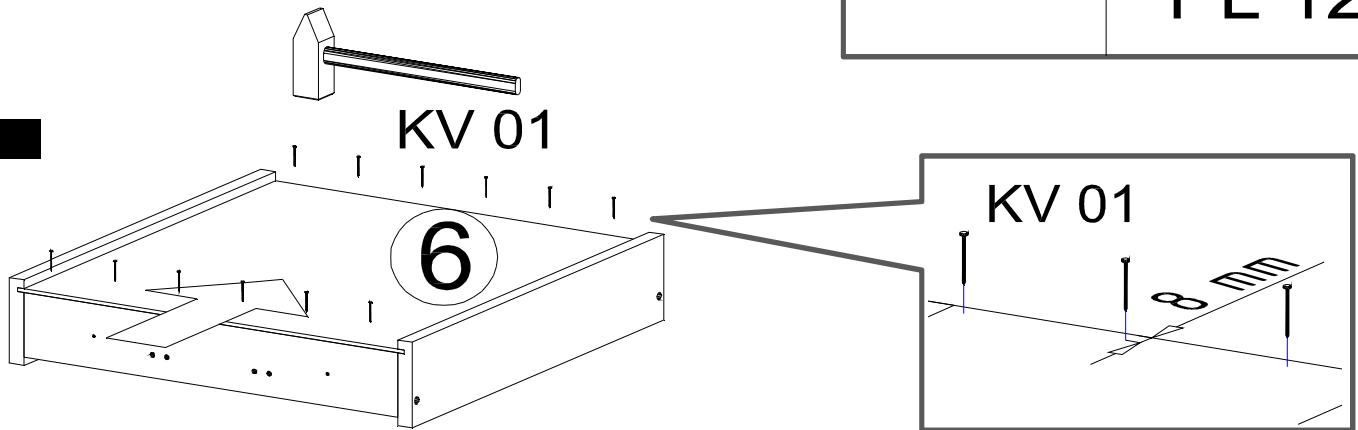
3.



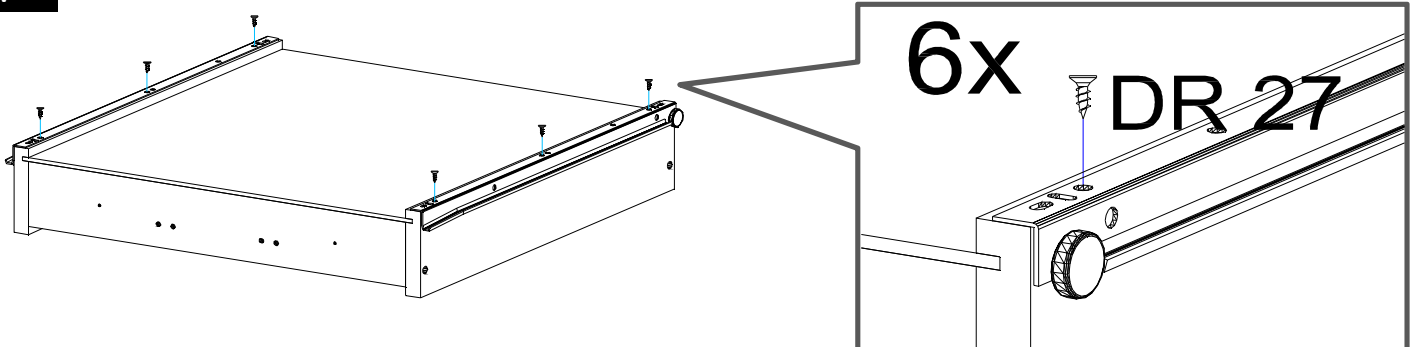
4.



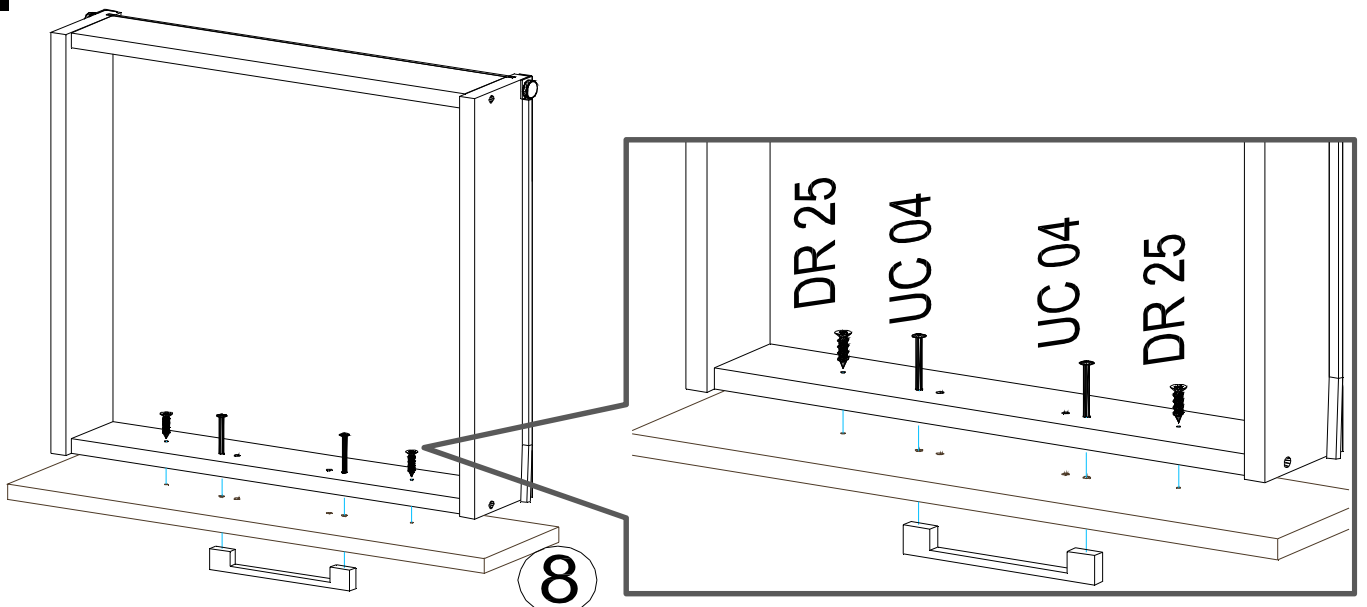
5.



6.



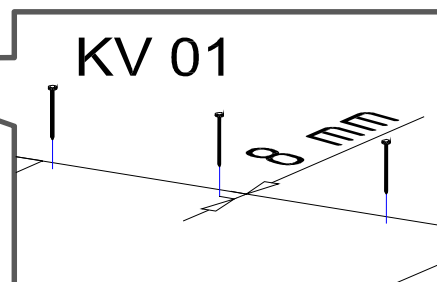
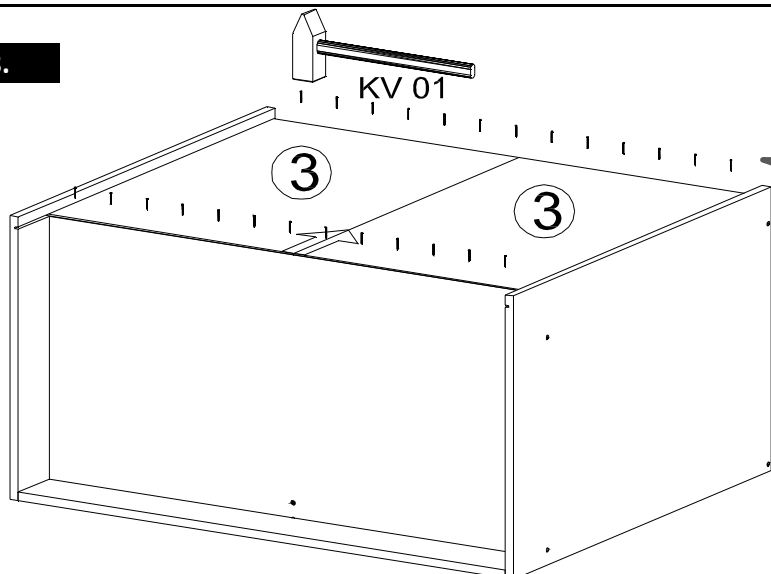
7.



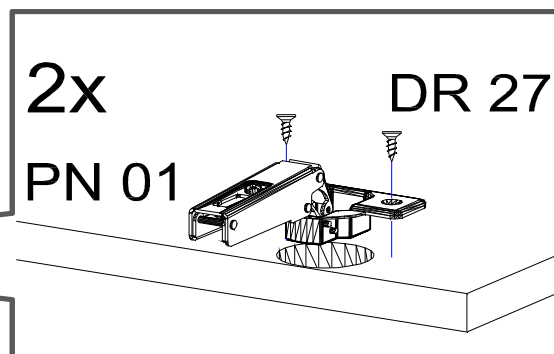
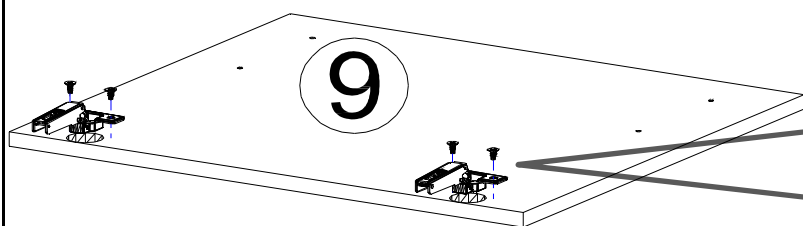
Es gibt einen Bohrungsabstand von 96 und 128 mm. Bitte wählen Sie zum gewählten Griff den richtigen Bohrungsabstand aus.

There is a bore spacing of 96 and 128 mm. Please select the correct hole distance for the selected handle.

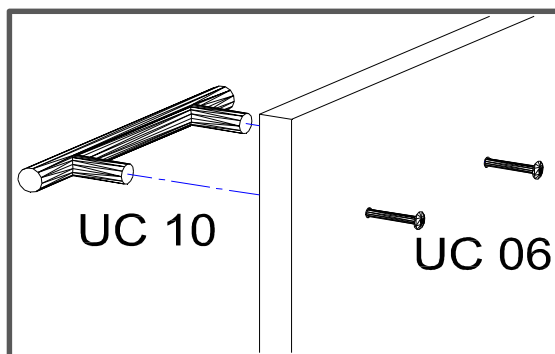
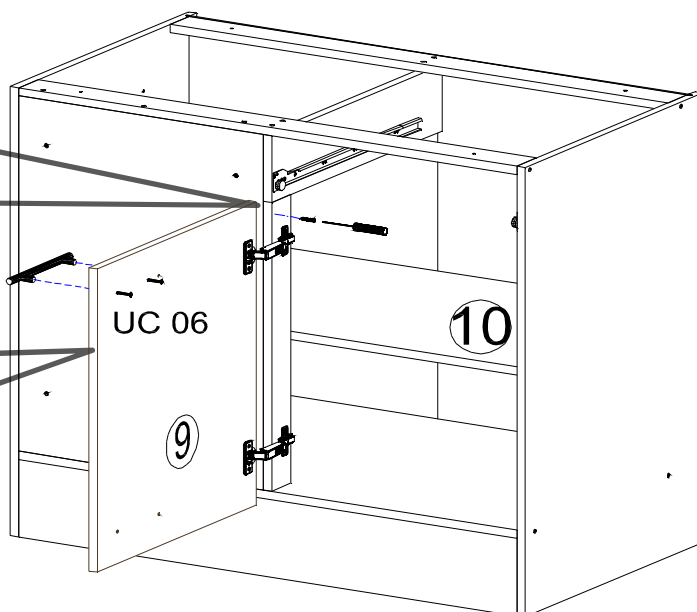
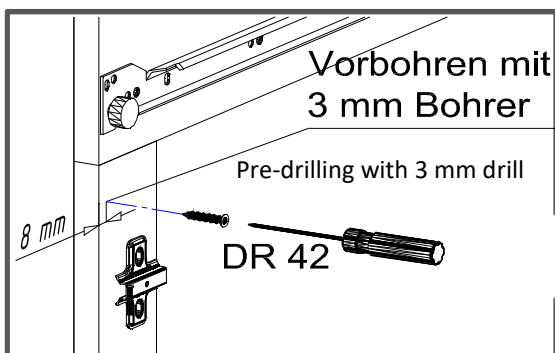
8.

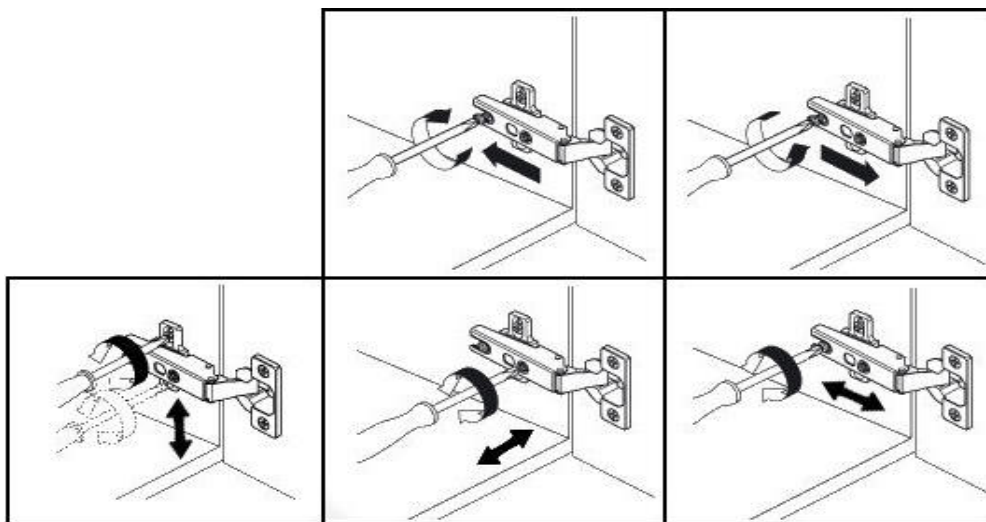


9.



10.

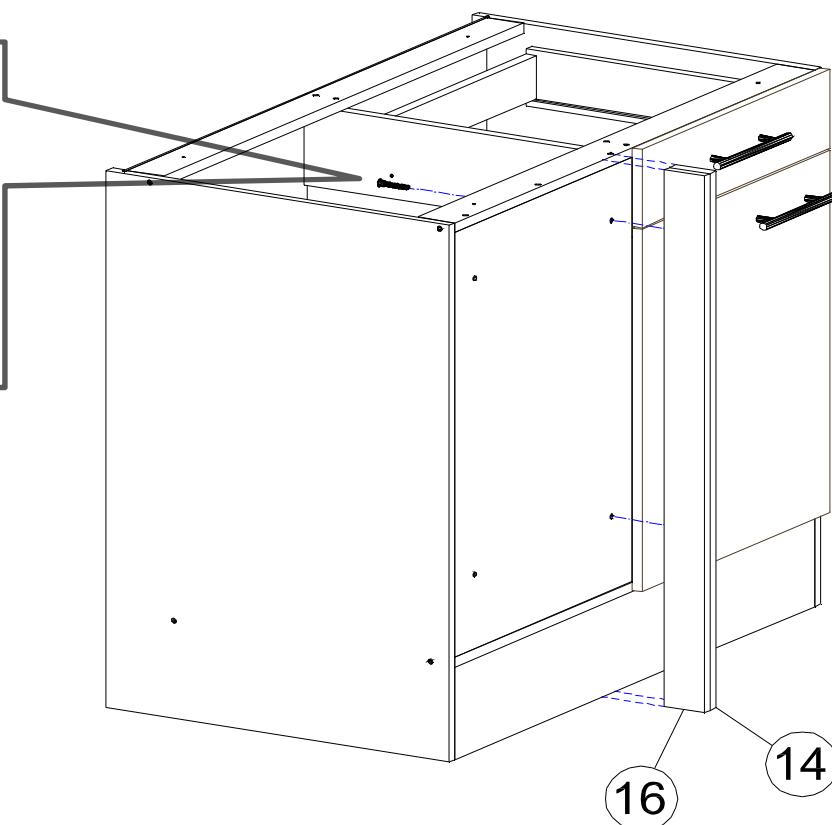
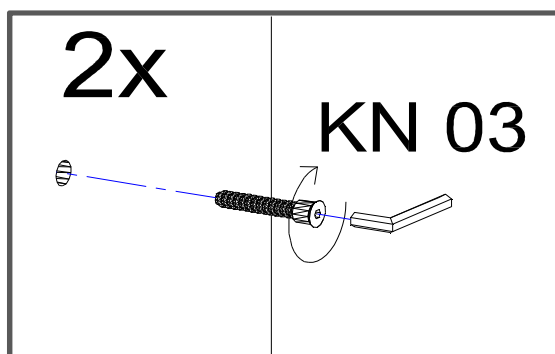
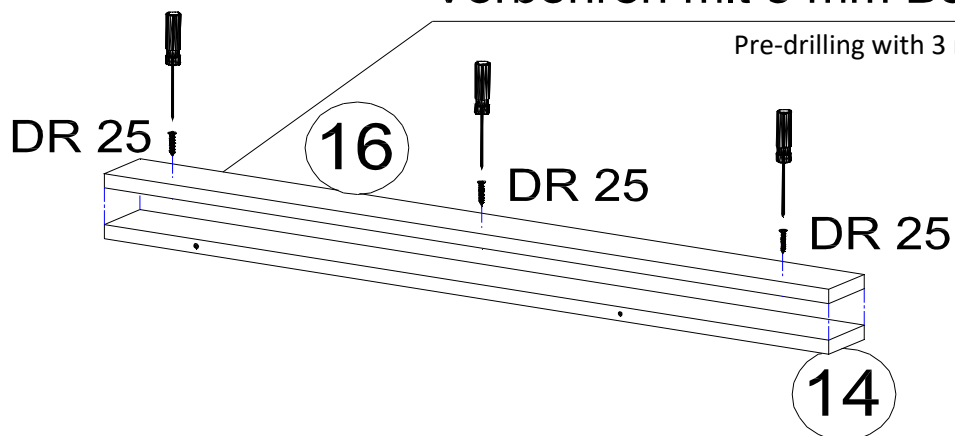




11.

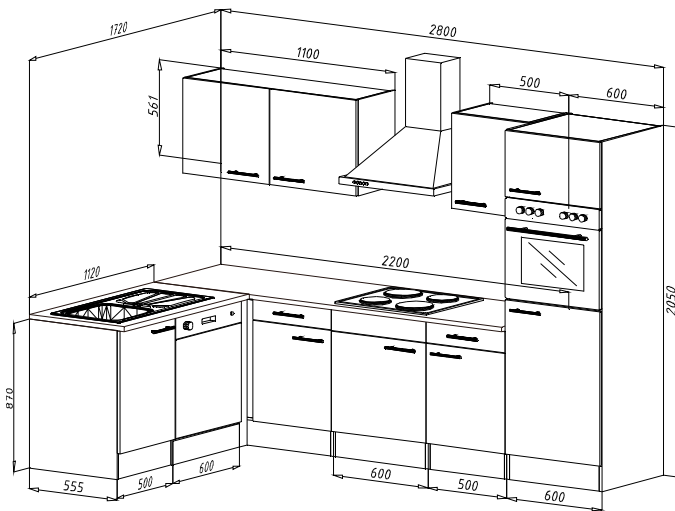
Vorbohren mit 3 mm Bohrer

Pre-drilling with 3 mm drill

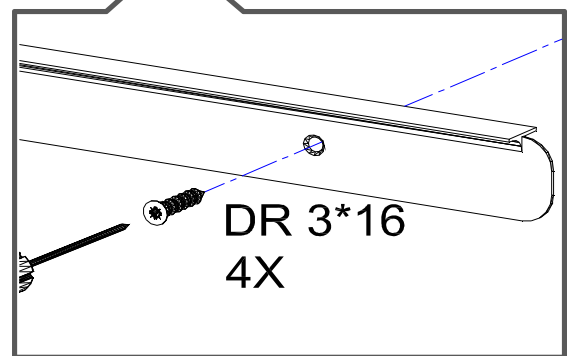
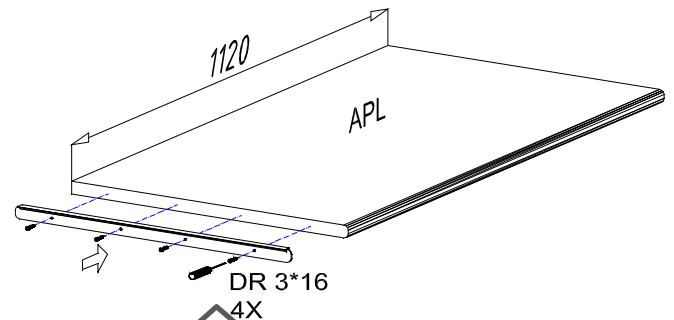
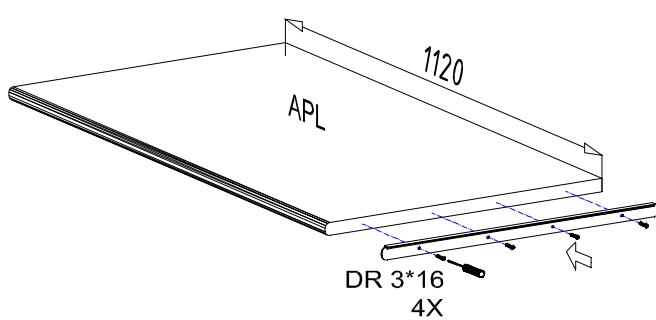
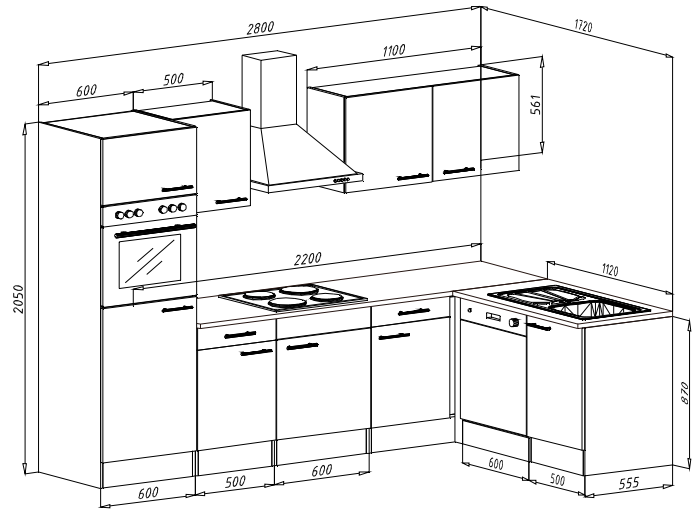


12.

A. VERSION - LINKS/LEFT



B. VERSION - RECHTS/RIGHT



Für die Reinigung bitte die folgenden Putzartikel nicht verwenden: Pulver- Basen des Gleichungslöser; Scheuermittel!

Bitte nur Material, wie Baumwolle verwenden!

BEACHTEN SIE BITTE, DASS BEI EINER NICHT FACHGEMÄSSEN MONTAGE, EV. BEI ÜBERMÄSSIGEN ODER UNGEEIGNETEN BELASTUNG/BESCHWÄRUNG DES MÖBELTEILES DURCH GEGENSTÄNDE ODER PERSONEN ES ZU EINER BESCHÄDIGUNG DES MÖBELSTÜCKES KOMMEN KANN!

Die Möbel nicht permanent in Kontakt mit Wasser bringen.

For cleaning please do not use the following cleaning products: powder bases of the solubilizer; Abrasives!

Please only use material such as cotton!

PLEASE NOTE THAT IN AN INCORRECT ASSEMBLY, EV. IF EXCESSIVE OR UNSUITABLE EXPOSURE / ACCIDENTALISATION OF THE FURNITURE BY OBJECTS OR PERSONS CAN CAUSE IT TO DAMAGE THE FURNITURE PIECE!

Do not bring the furniture into permanent contact with water.

NEG-Novex Großhandelsgesellschaft für Elektro- und Haustechnik GmbH Chenoverstraße 5
67117 Limburgerhof

<http://www.respekta.info>

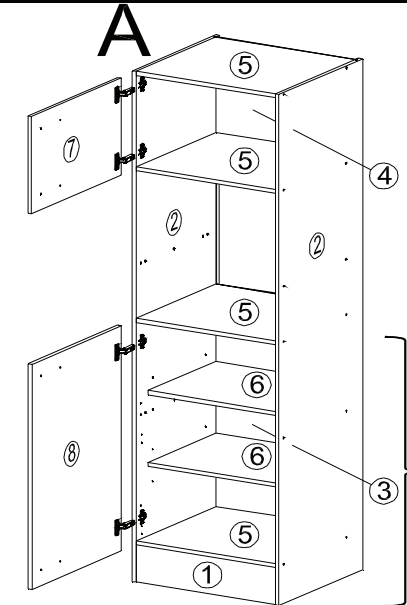
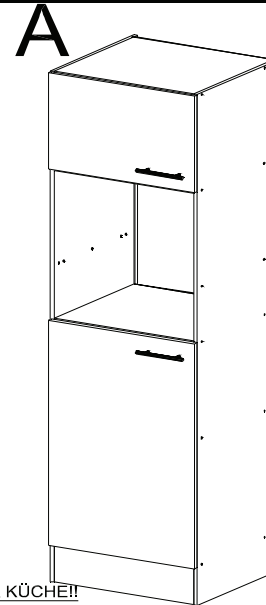


30min

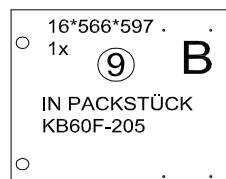
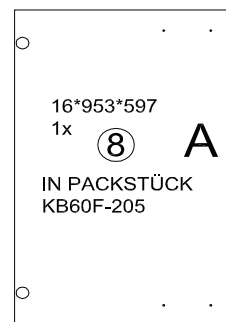
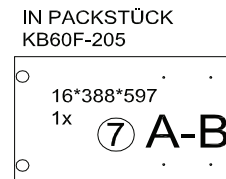
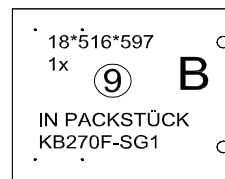
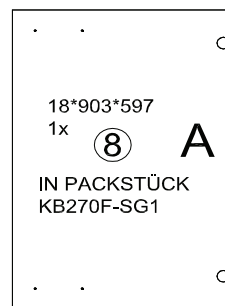
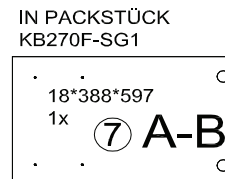
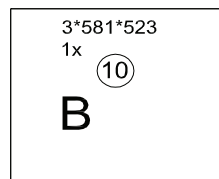
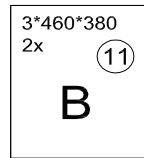
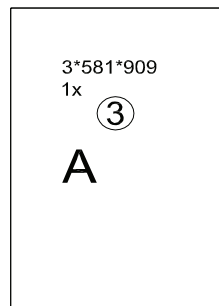
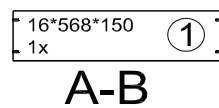
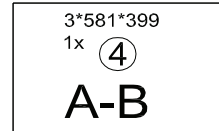
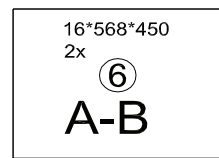
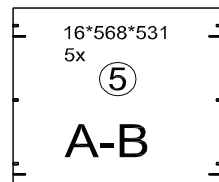
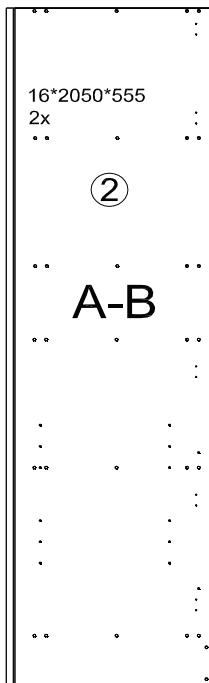
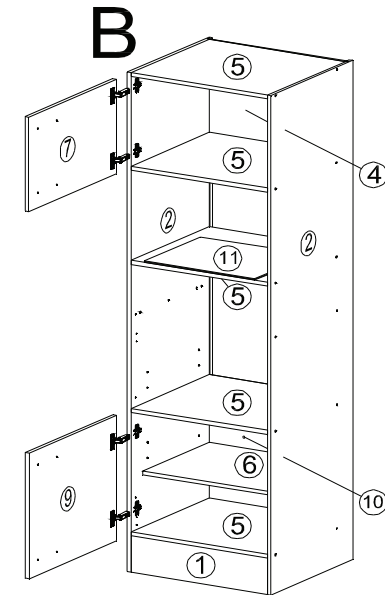
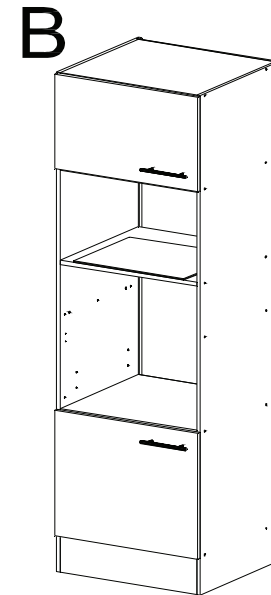
KO 01 8*30 34x 	KN 03 7*50 20x 	PL 12 20x
PN 01 4x 	PD 01 4x 	DR 27 3,5*16 16x
PP 01 8x 	KV 01 1,5*20 20x 	PL 01 1x
KL 01 4mm 1x 	UC 06 4x 	UC 10 (128 mm) 2X ZUR >270-ER KÜCHE!
		UC 09 (128 mm) 2X ZUR 205-ER KÜCHE

ZUR >270-ER KÜCHE!!

ZUR 205-ER KÜCHE!!



Wenn Sie einen
Kühlschrank
(KS 88.4 A+)
einbauen, bitte die
Teile Nr.3 Nr. 6.
NICHT verwenden!



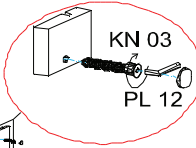
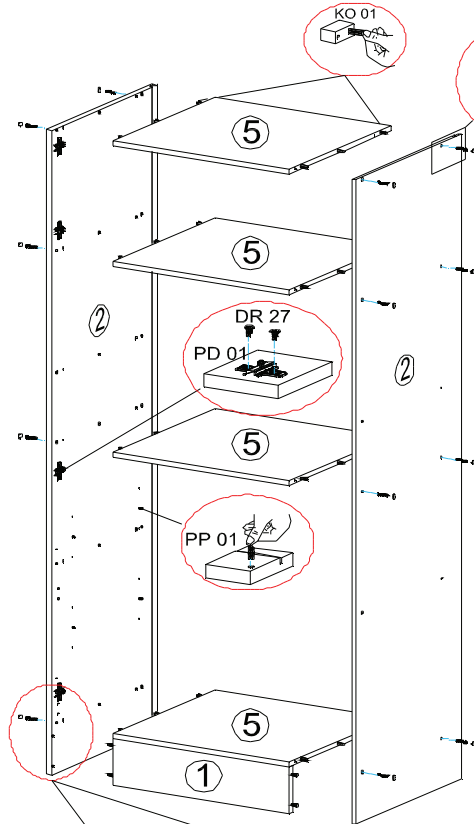
Zum Schutz der Holzteile
können Sie rundum
die Sockelleiste eine
Silikonnaht ziehen.



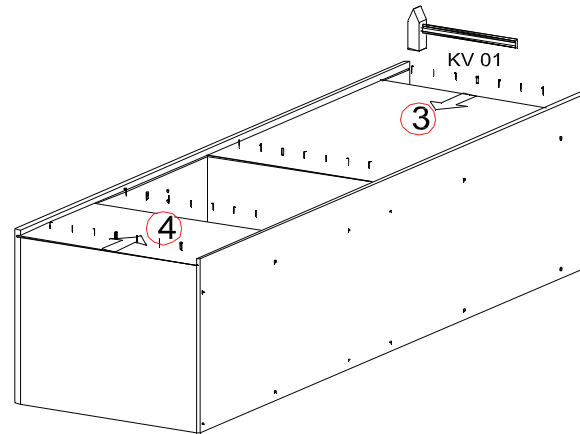
NEG-Novex Grosshandelsgesellschaft für
Elektro- und Haustechnik GmbH
Chenoverstraße 5
67117 Limburgerhof
<http://www.respekta.info>

1.

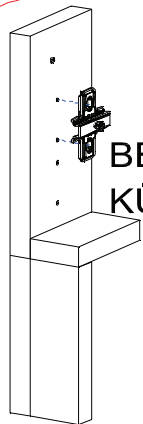
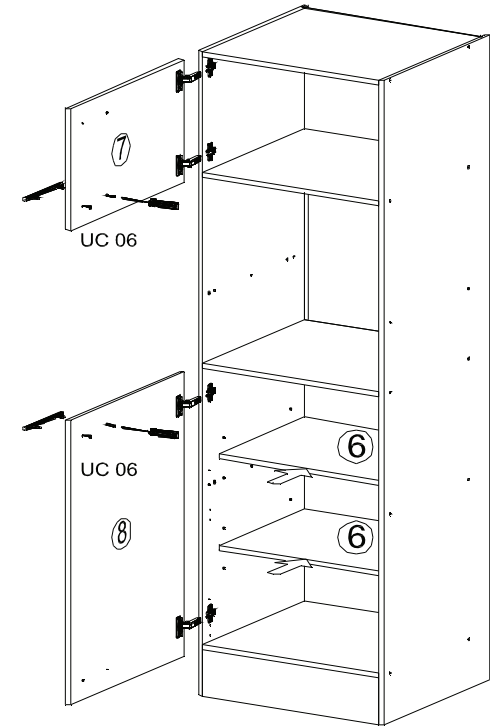
A



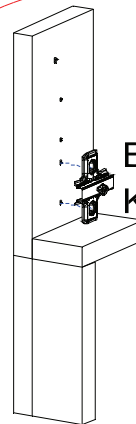
2.



3.



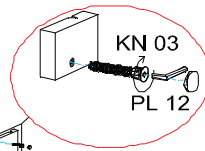
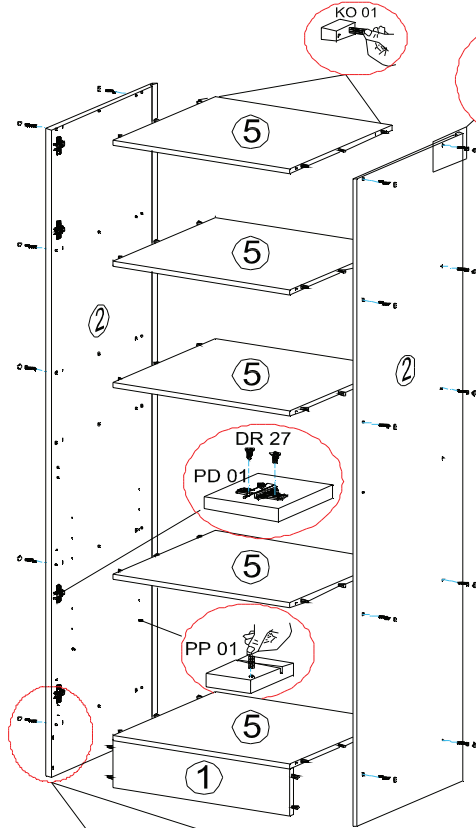
BEI >270-ER
KÜCHE



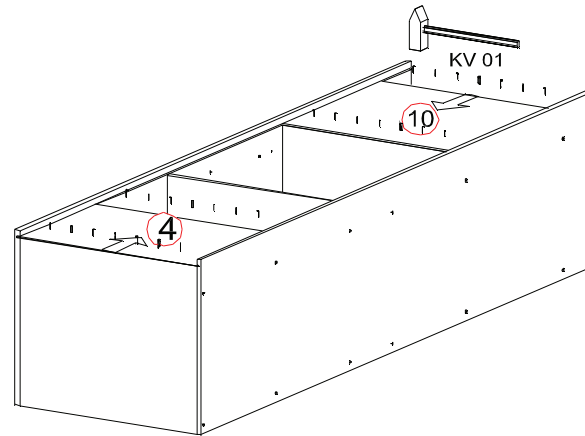
BEI 205-ER
KÜCHE

1.

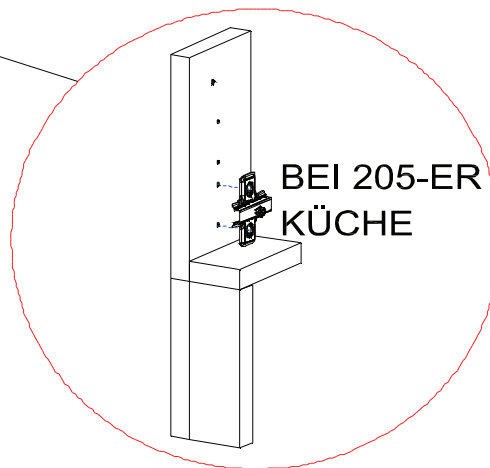
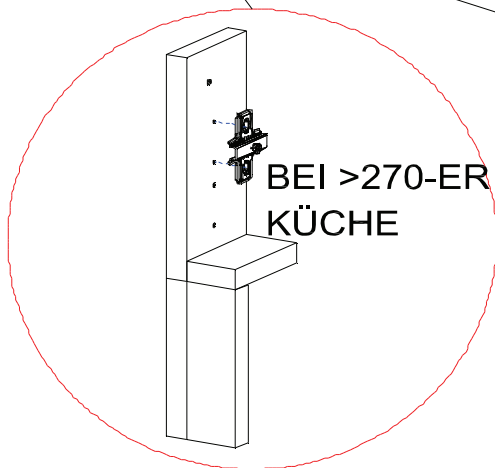
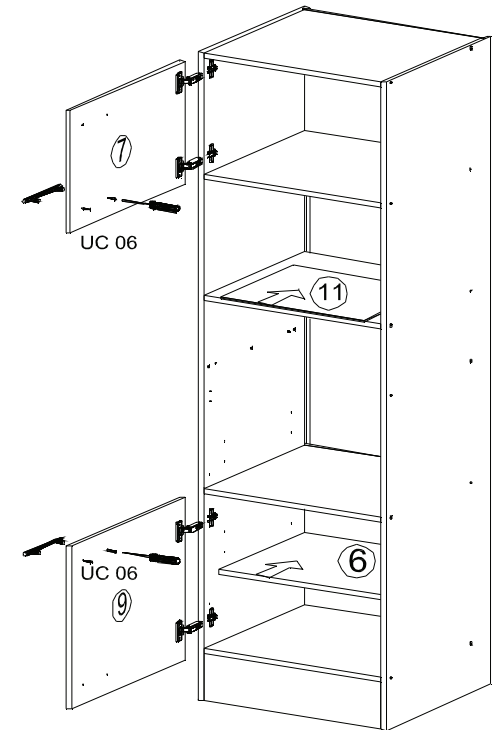
B

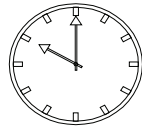
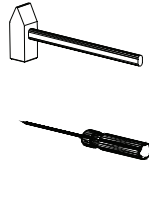
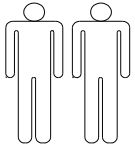


2.

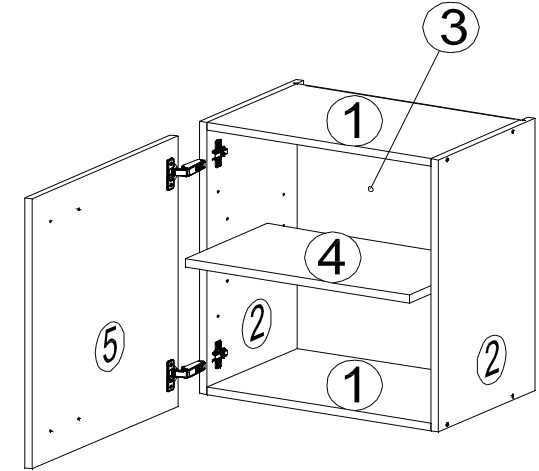
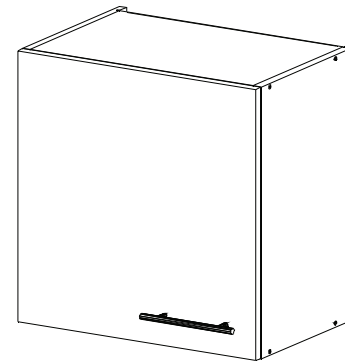


3.

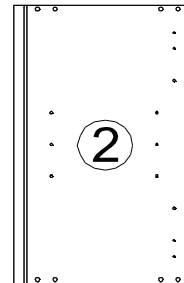




30min



16*561*330
2x




16*468*280
1x
④

16*468*306
2x
①

3*559*481
1x
③

18*559*497
1x
⑤
IN PACKSTÜCK
KB270F-SG2

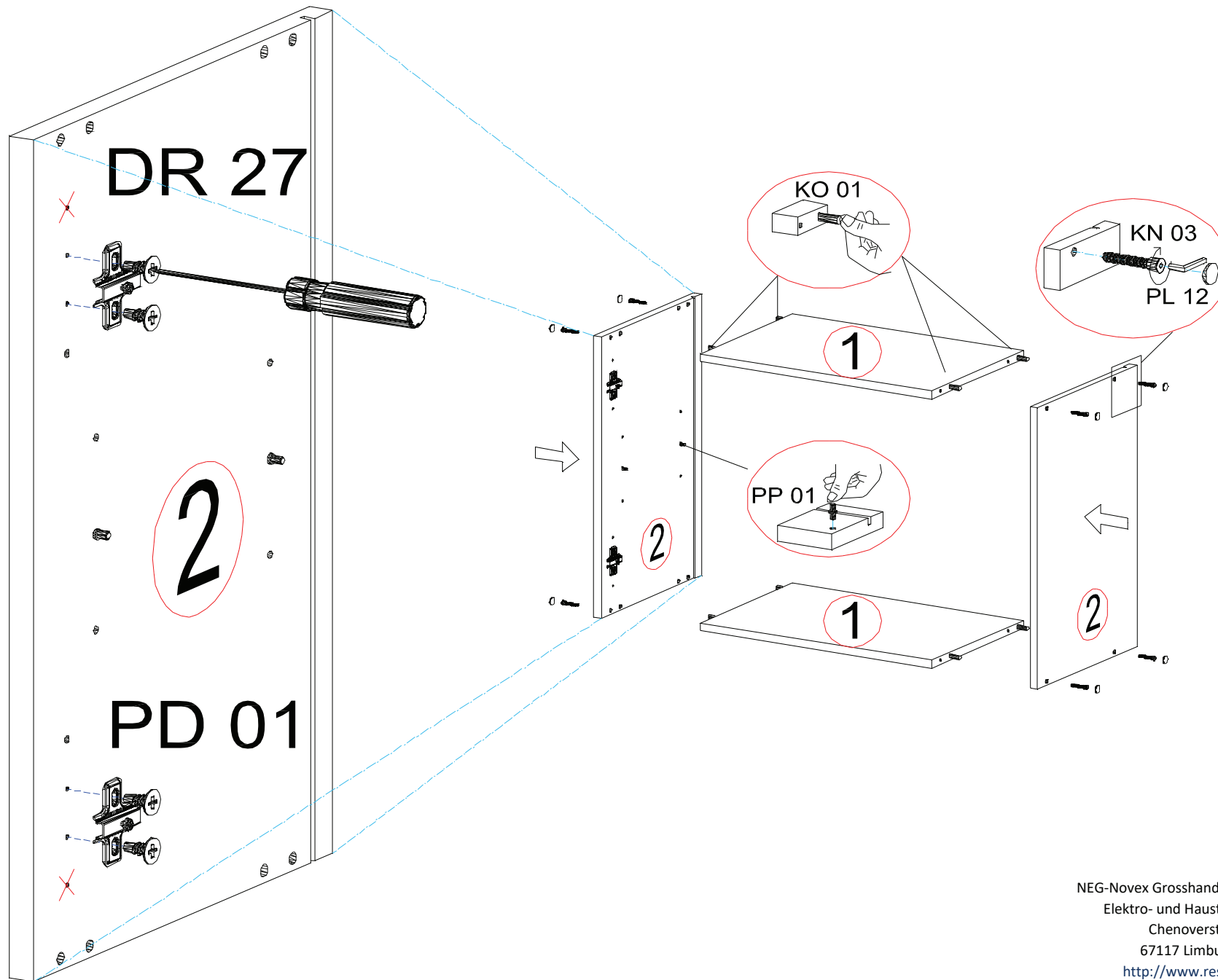
KO 01 8*30 8x 	KN 03 7*50 8x 	PL 12 8x 
PP 01 4x 	PN 01 2x 	PD 01 2x 
AK 103 2x 	DR 27 3,5*16 8x 	DR 42 4*30 4x 
KV 01 1,5*20 10x 	PL 16 2x 	HK 01 2x 
PL 01 1x 	UC 10 (128 mm) 1x 	UC 06 2x 
KL 01 4mm 1x 	SP 01 2x 	

DE Eine unsachgemäße Befestigung der Hängebeschläge / Wandbefestigung kann zur Ablösung der Hängeschränke aus der Wand führen.

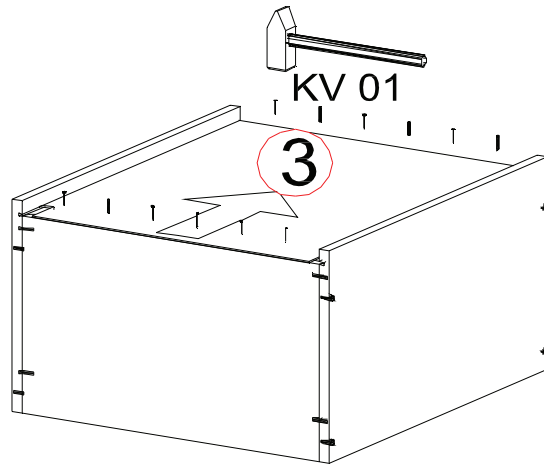
Benutzen Sie unbedingt Dübel, den in Verbindung mit dem Wandmaterial die Tragfähigkeit sicherstellen.

Sollten Sie unsicher sein welchen Typ Dübel und Schrauben Sie benötigen, fragen Sie bitte beim Fachhandel nach.

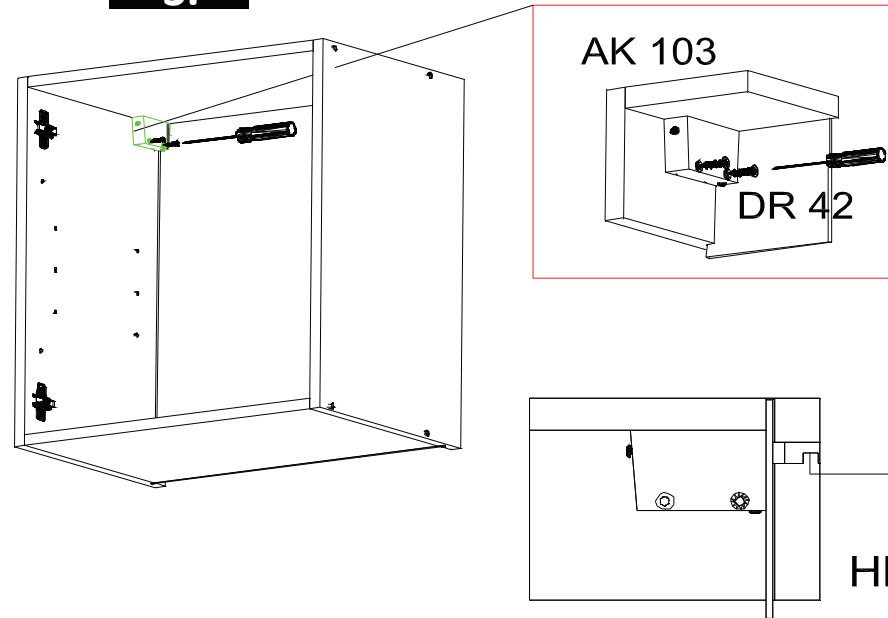
1.



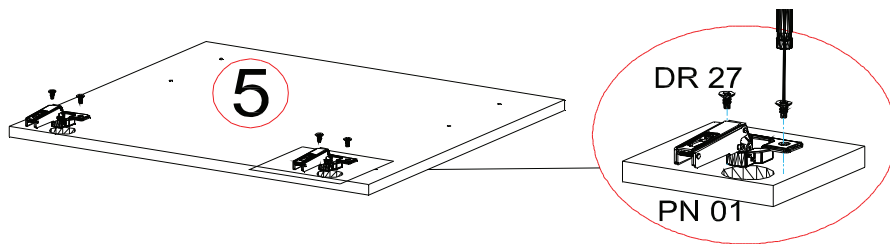
2.



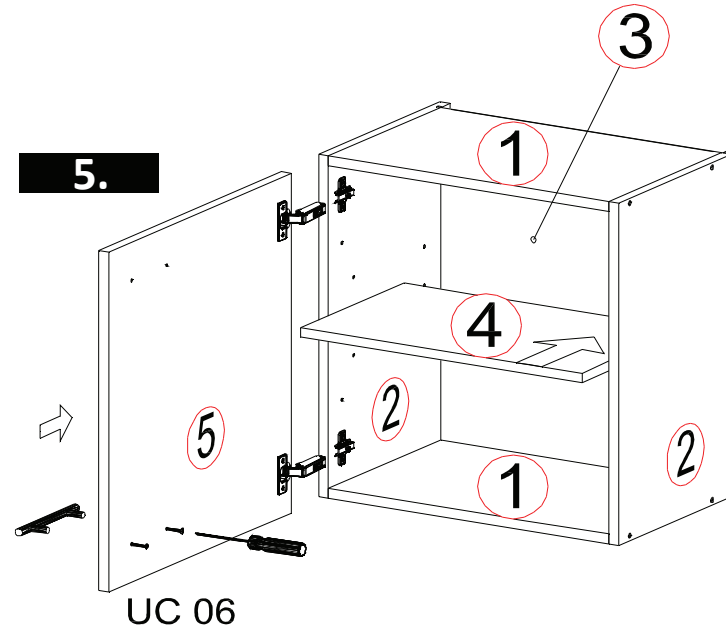
3.



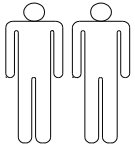
4.



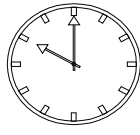
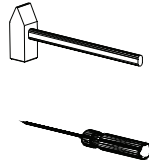
5.



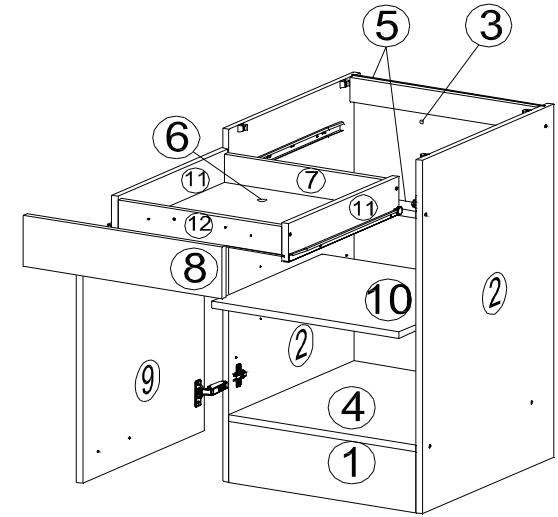
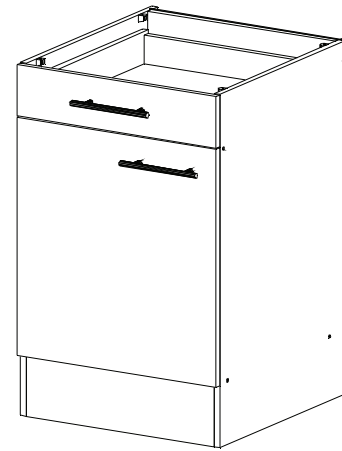
KB270KEY2 Unterschrank mit Schubladen Seite 4 von 8



Ø5




45min



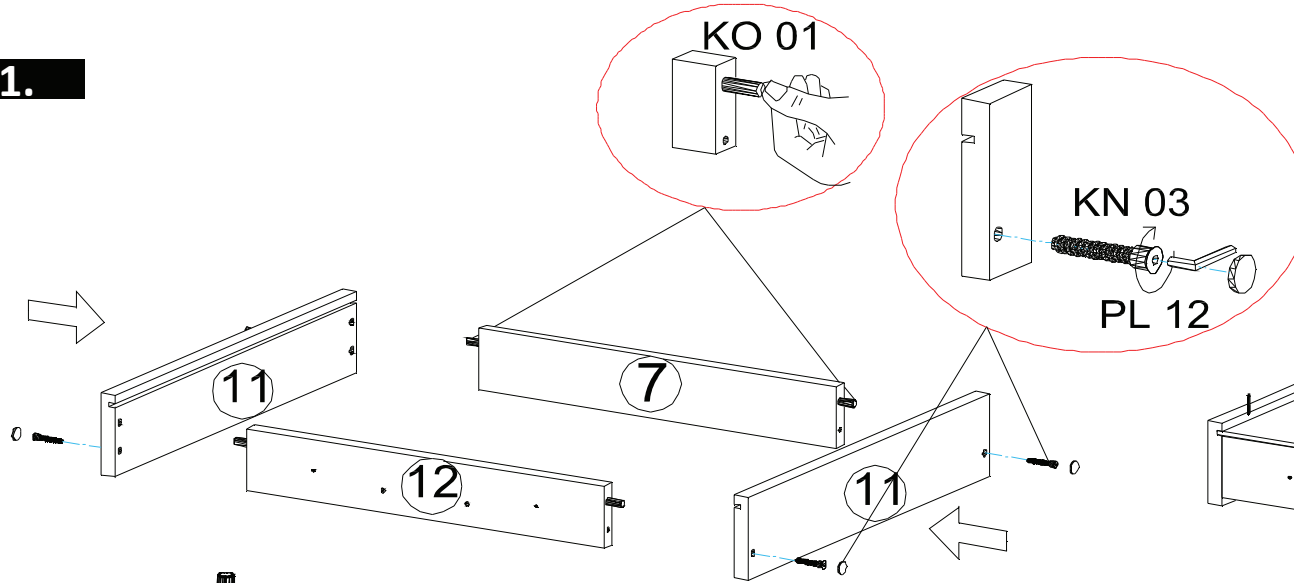
<p>KO 01 8*30 18x</p>	<p>KN 03 7*50 12x</p>	<p>PL 12 12x</p>
<p>PP 01 4x</p>	<p>PN 01 2x</p>	<p>PD 01 2x</p>
<p>VG 03 1x</p>	<p>EU 01 6*11 6x</p>	<p>DR 27 3,5*16 20x</p>
<p>DR 25 4*25 2x</p>	<p>DR 42 4*30 4x</p>	<p>KV 01 1,5*20 10x</p>
<p>PL 01 1x</p>	<p>KL 01 4mm 1x</p>	<p>UC 06 2x</p>
<p>UC 04 4*40 2x</p>	<p>UC 10 (128 mm) 2x</p>	<p>AK 145 4x</p>

<p>16*870*535 2x</p> <p>②</p>	<p>16*468*450 1x</p> <p>⑩</p>	<p>16*468*511 1x</p> <p>④</p>	<p>IN PACKSTÜCK KB270F-SG2</p> <p>⑧</p> <p>18*125*497 1x</p>
<p>16*468*150 1x</p> <p>①</p>	<p>3*719*481 1x</p> <p>③</p>	<p>3*450*423 1x</p> <p>⑥</p>	<p>18*588*497 1x</p> <p>⑨</p> <p>IN PACKSTÜCK KB270F-SG2</p>
<p>16*468*60 2x</p> <p>⑤</p>	<p>16*410*70 1x</p> <p>⑦</p>	<p>16*450*93 2x</p> <p>⑪</p>	<p>16*410*70 1x</p> <p>⑫</p>

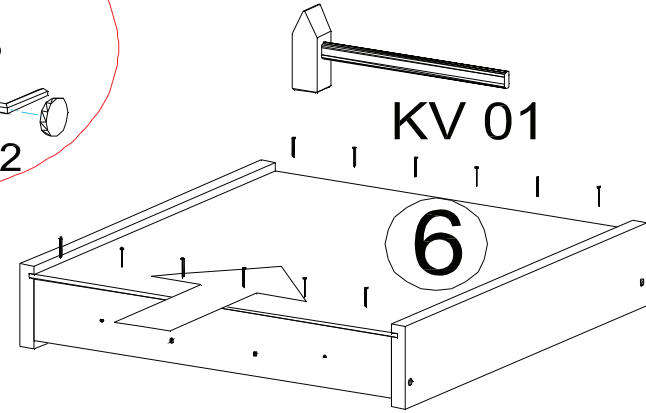


Zum Schutz der Holzteile können Sie rundum die Sockelleiste eine Silikonnaht ziehen.

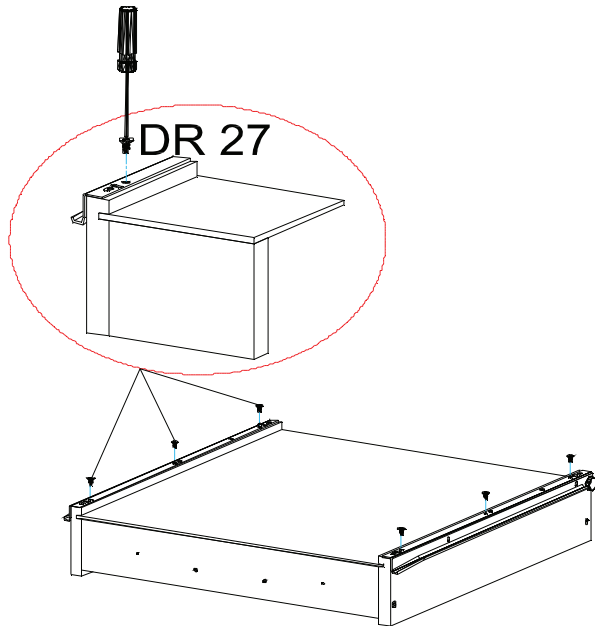
1.



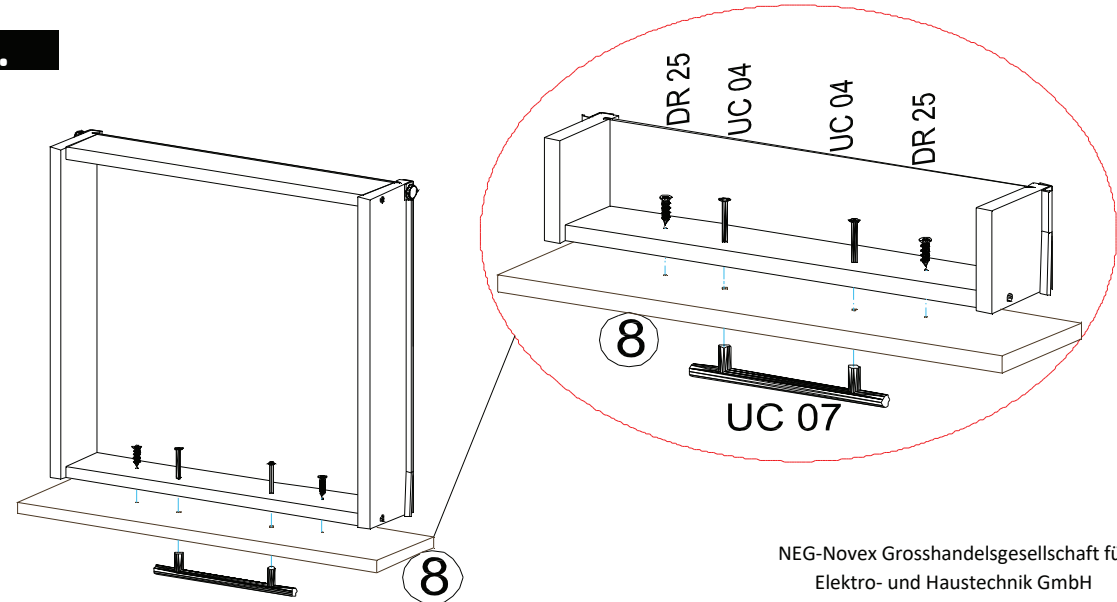
2.

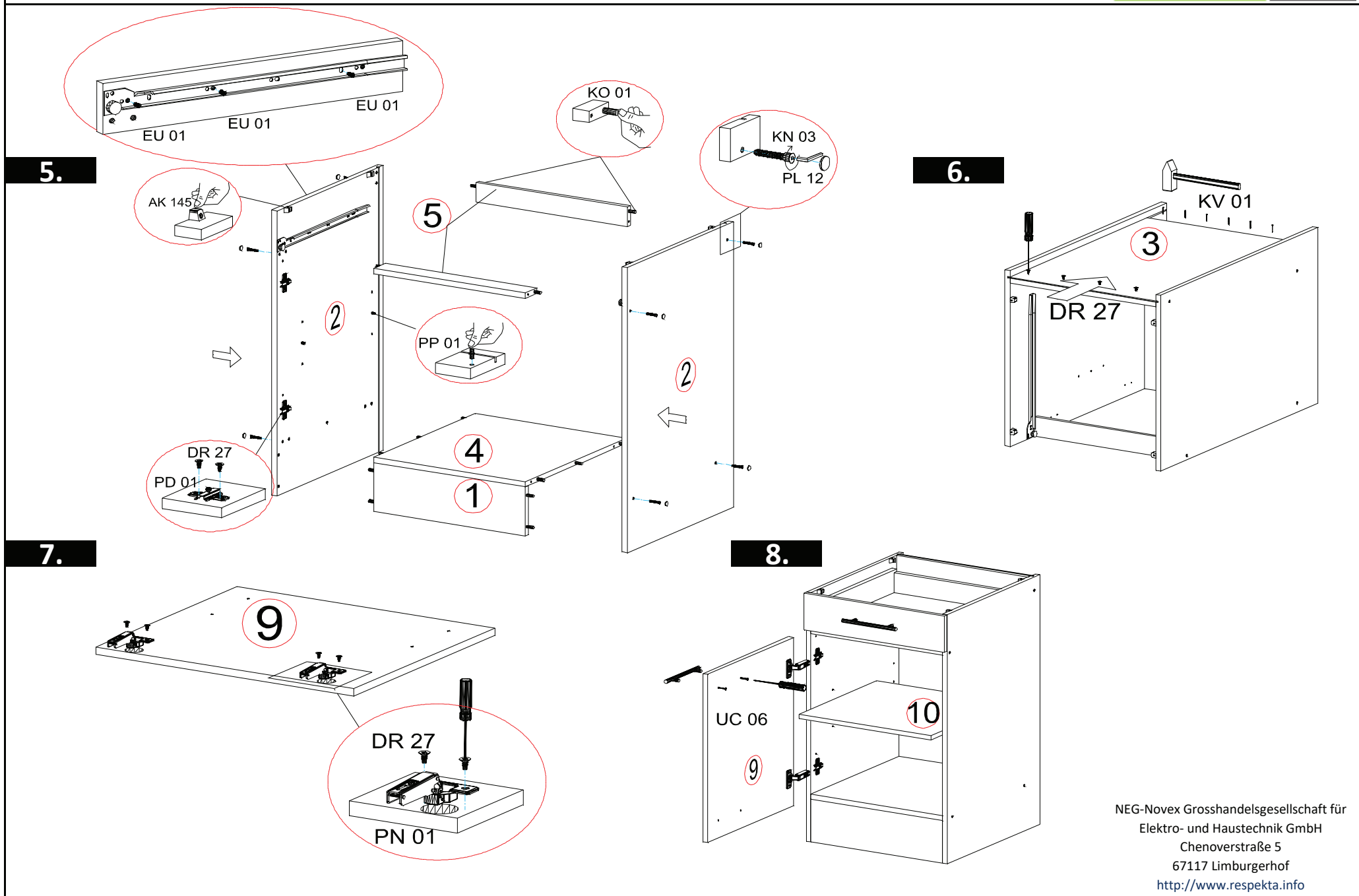


3.

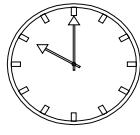
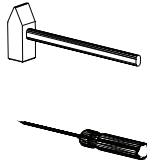
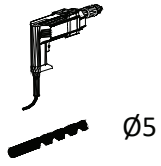
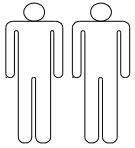


4.

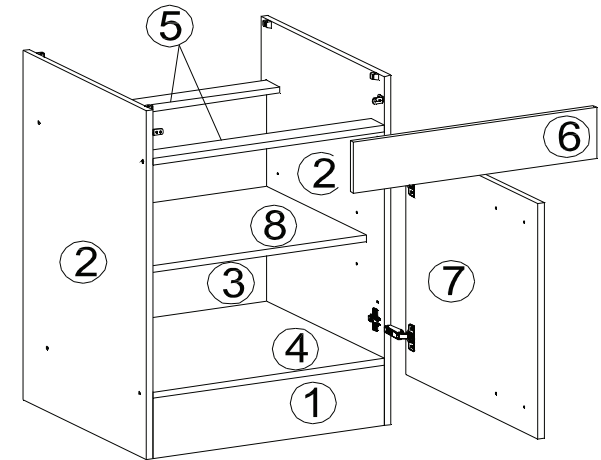
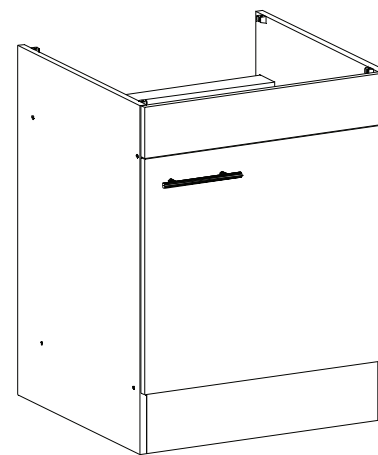




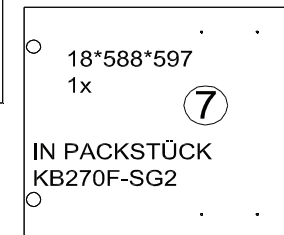
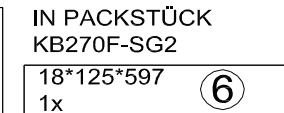
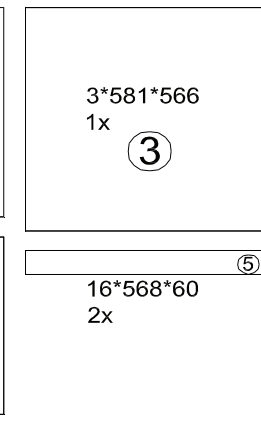
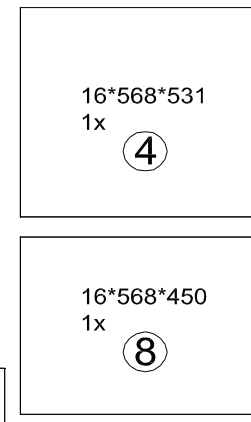
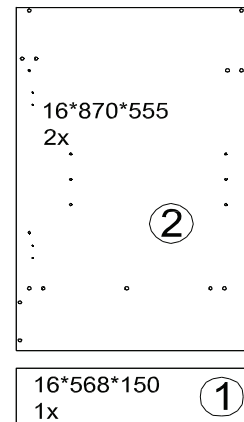
KB270KEY2 Unterschrank mit Blende Seite 7 von 8



45min

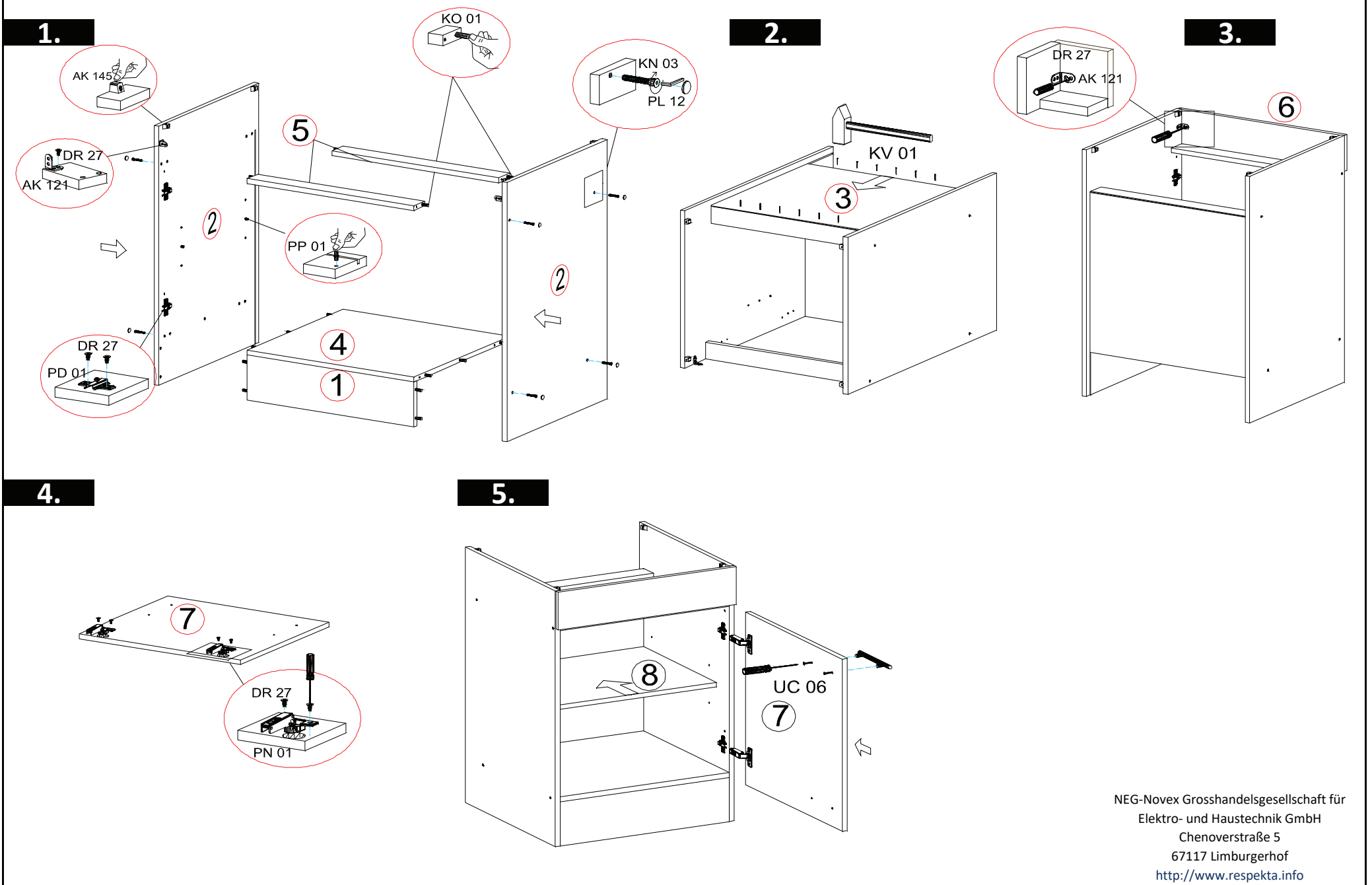


<p>KO 01 8*30 14x</p>	<p>KN 03 7*50 8x</p>	<p>PL 12 8x</p>
<p>PN 01 2x</p>	<p>PD 01 2x</p>	<p>DR 27 3,5*16 12x</p>
<p>DR 42 4*30 4x</p>	<p>KV 01 1,5*20 10x</p>	<p>PL 01 1x</p>
<p>KL 01 4mm 1x</p>	<p>UC 06 2x</p>	<p>UC 10 (128 mm) 1x</p>
<p>AK 121 2x</p>	<p>AK 145 4x</p>	<p>PP 01 4x</p>
<p>SP 01 2x</p>		

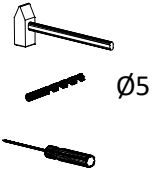
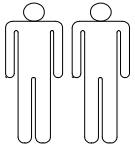


Zum Schutz der Holzteile können Sie rundum die Sockelleiste eine Silikonnaht ziehen.

NEG-Novex Grosshandelsgesellschaft für
Elektro- und Haustechnik GmbH
Chenoverstraße 5
67117 Limburgerhof
<http://www.respekta.info>



KB280KEY (A)



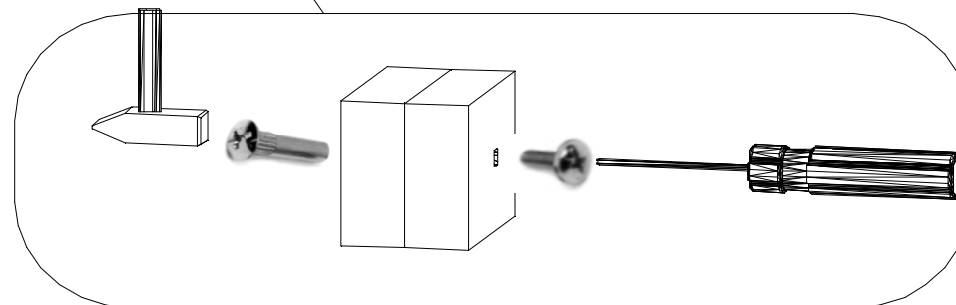
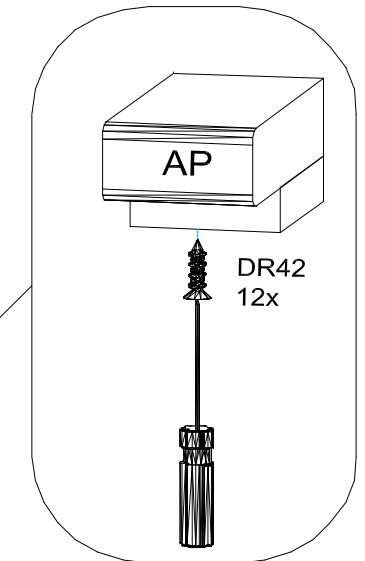
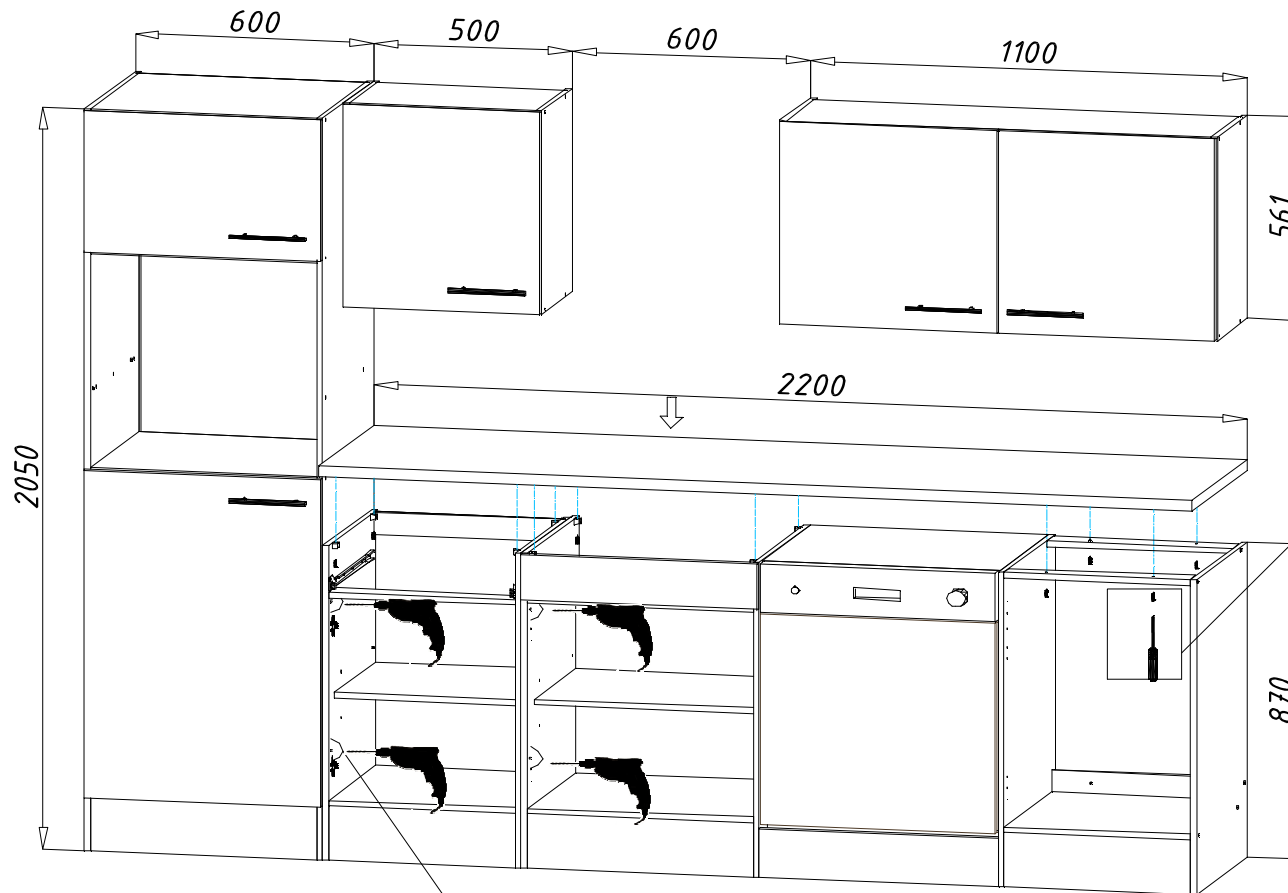
Mit Ø5 Bohrer durchbohren



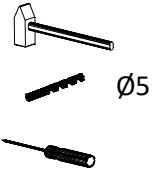
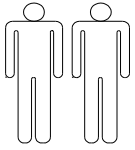
SP01
4x



DR 42 4*30
12x



KB280KEY (B)



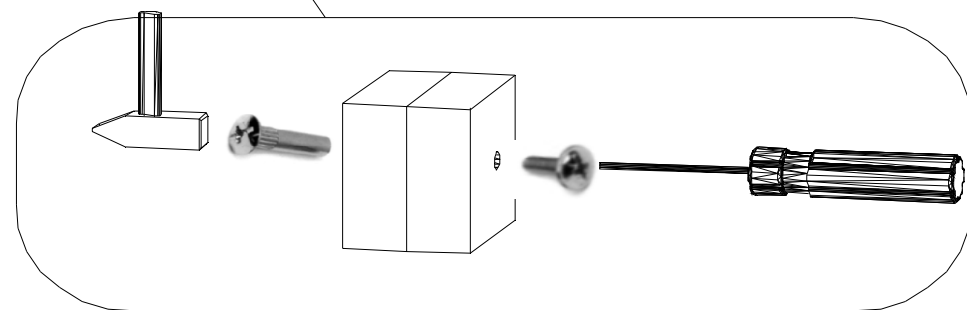
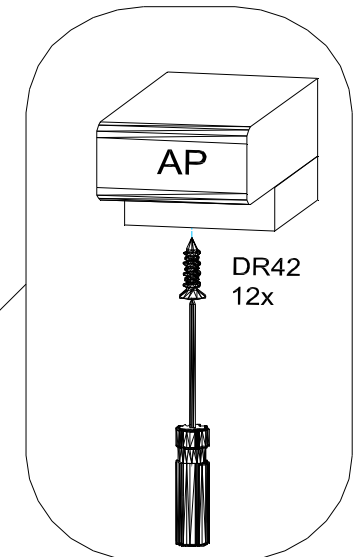
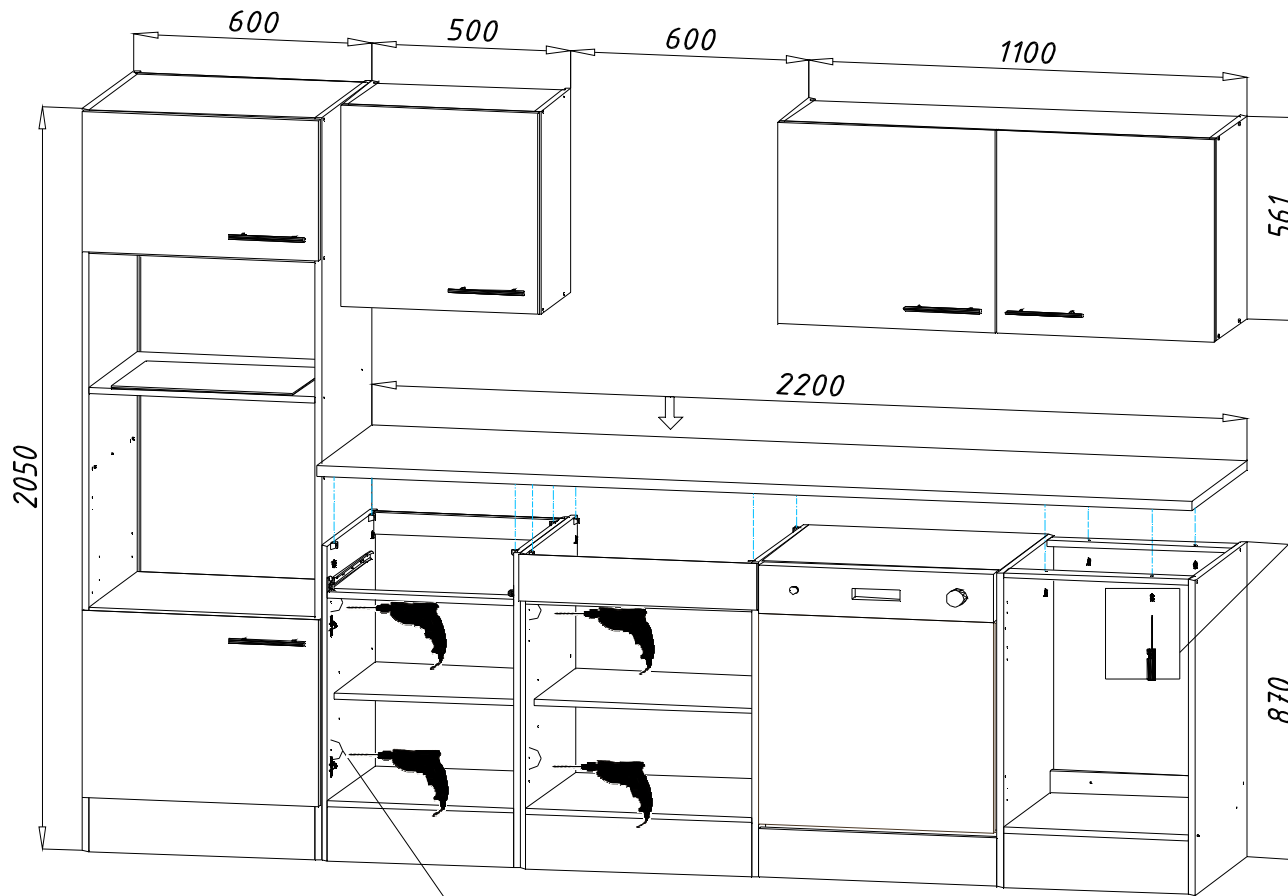
Mit Ø5 Bohrer durchbohren

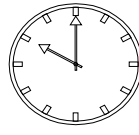
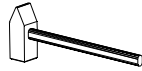
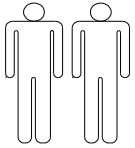


SP01
4x



DR 42 4*30
12x





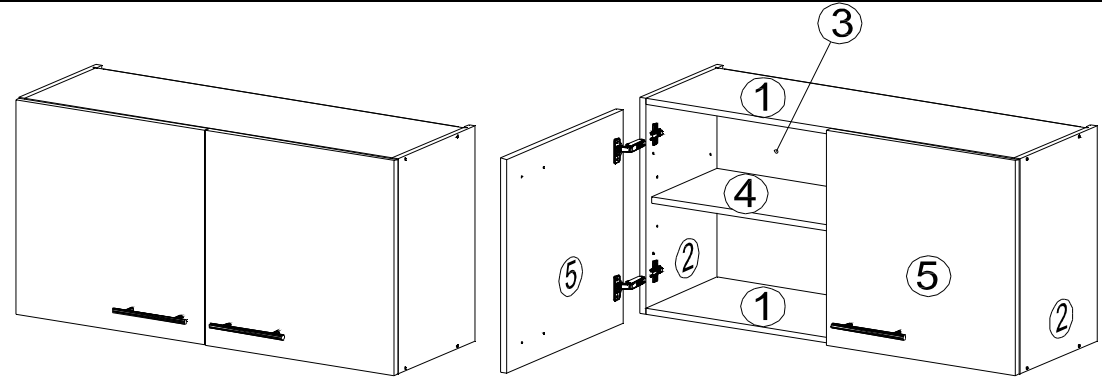
45min



Ø8

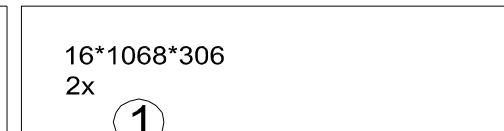
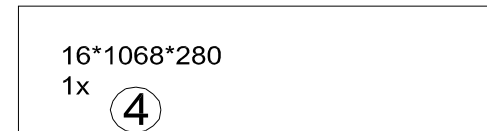
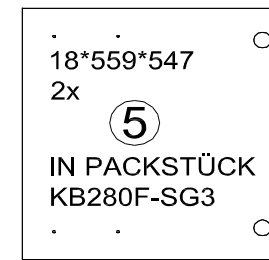
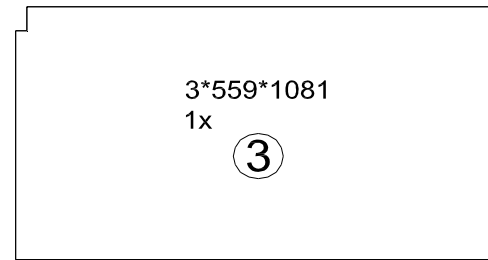
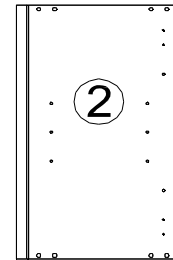


Ø5



<p>KO 01 8*30 8x</p>	<p>KN 03 7*50 8x</p>	<p>PL 12 8x</p>
<p>PP 01 4x</p>	<p>PN 01 4x</p>	<p>PD 01 4x</p>
<p>AK 103 2x</p>	<p>DR 27 3,5*16 16x</p>	<p>DR 42 4*30 4x</p>
<p>KV 01 1,5*20 20x</p>	<p>PL 16 2x</p>	<p>HK 01 2x</p>
<p>PL 01 1x</p>	<p>UC 10 (128 mm) 2x</p>	<p>UC 06 4x</p>
<p>KL 01 4mm 1x</p>	<p>SP 01 2x</p>	

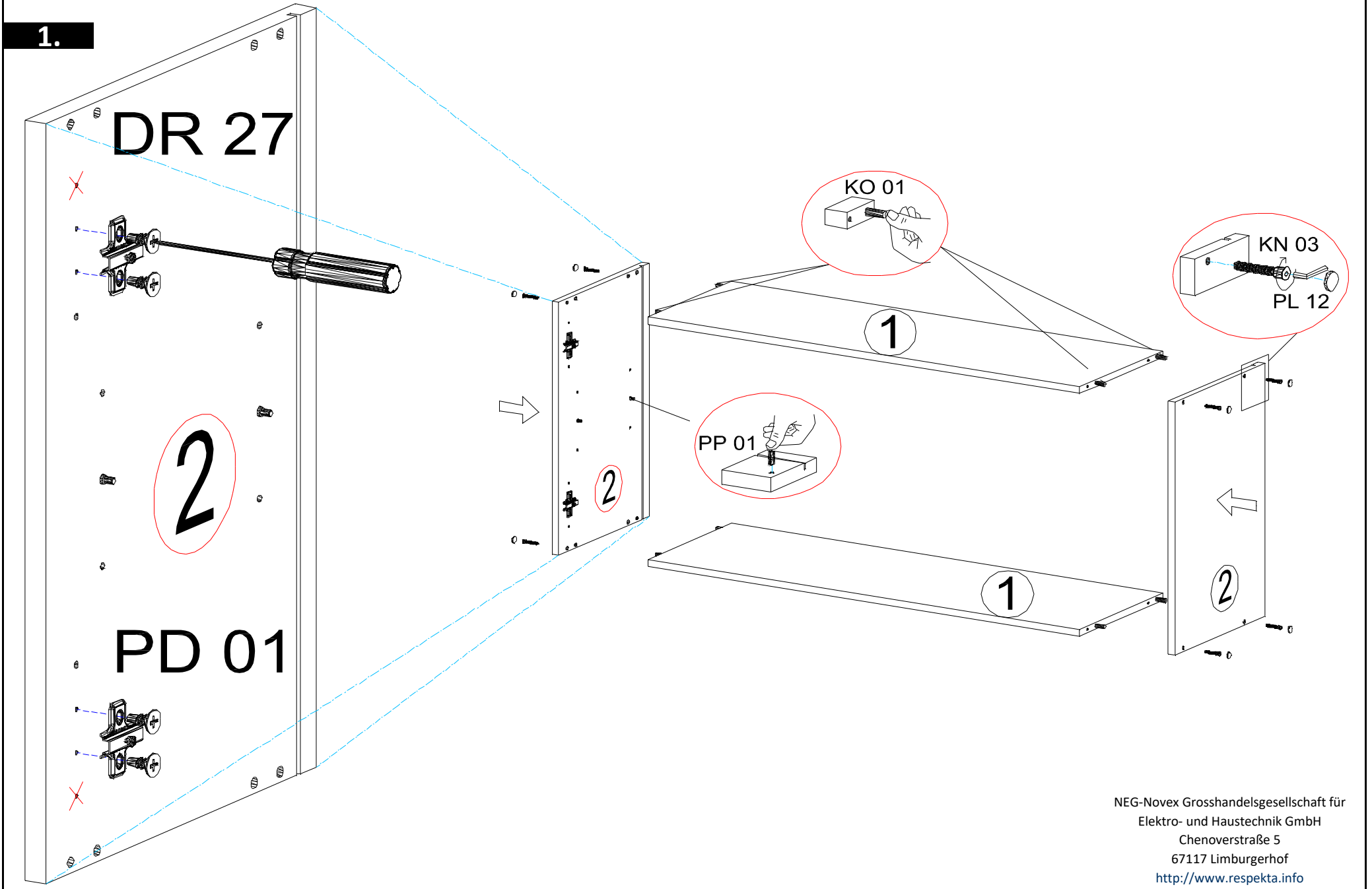
16*561*330
2x



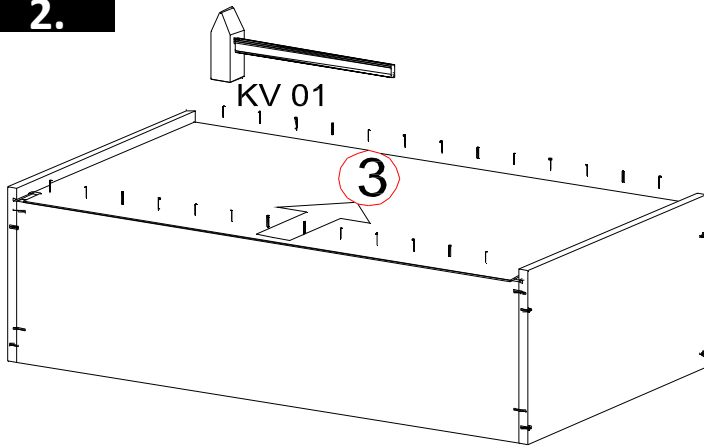
DE Eine unsachgemäße Befestigung der Hängebeschläge / Wandbefestigung kann zur Ablösung der Hängeschränke aus der Wand führen.

Benutzen Sie unbedingt Dübel, den in Verbindung mit dem Wandmaterial die Tragfähigkeit sicherstellen.

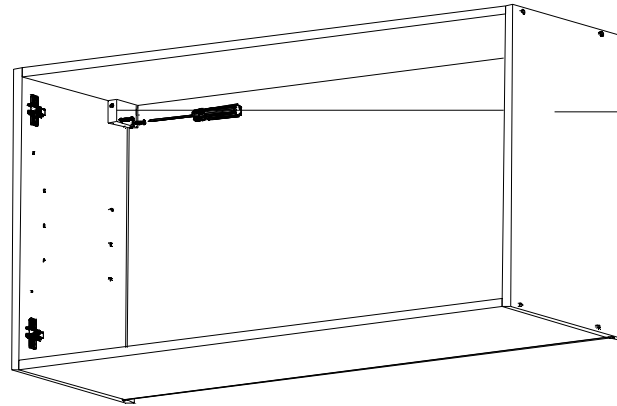
Sollten Sie unsicher sein welchen Typ Dübel und Schrauben Sie benötigen, fragen Sie bitte beim Fachhandel nach.



2.



3.



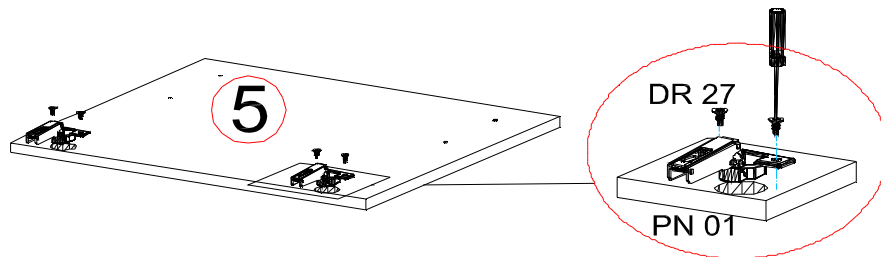
AK 103

DR 42

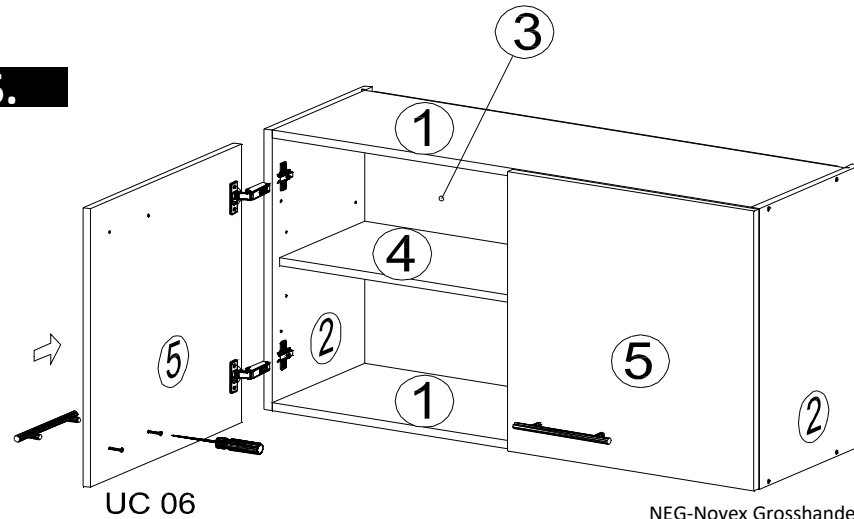
B > 40mm

HK 01 PL 16

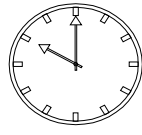
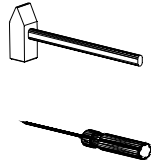
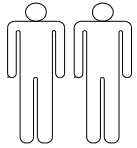
4.



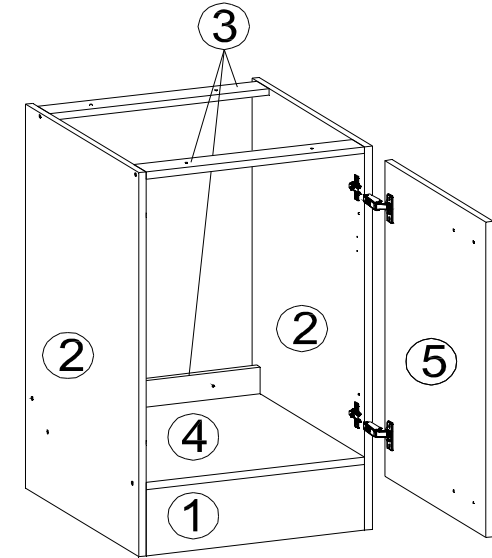
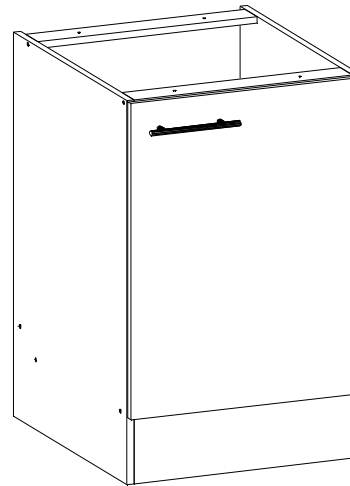
5.



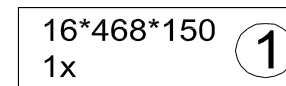
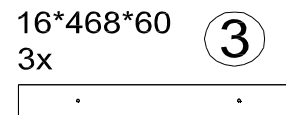
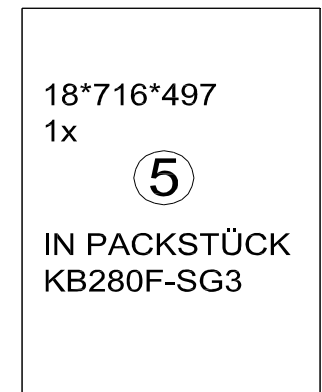
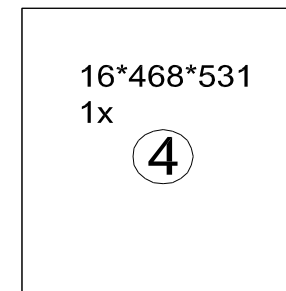
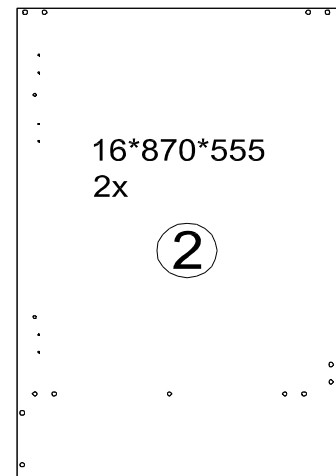
UC 06



30min

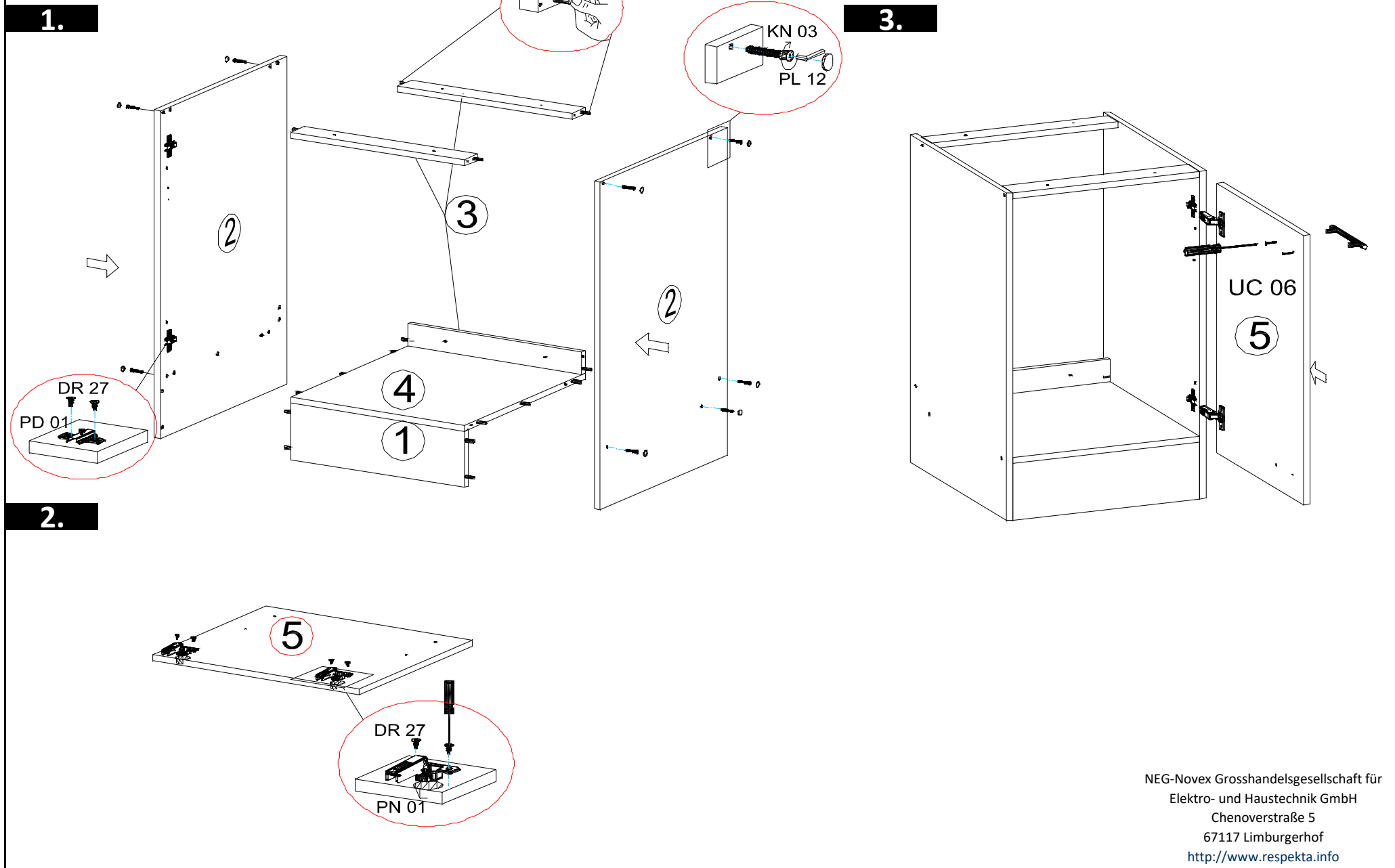


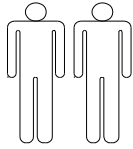
<p>KO 01 8*30 16x</p> 	<p>KN 03 7*50 10x</p> 	<p>PL 12 10x</p> 
<p>PN 01 2x</p> 	<p>PD 01 2x</p> 	<p>PL 01 1x</p> 
<p>DR 27 3,5*16 8x</p> 	<p>DR 42 4*30 4x</p> 	<p>KL 01 4mm 1x</p> 
<p>UC 06 2x</p> 	<p>UC 10 (128 mm) 1x</p> 	



Zum Schutz der Holzteile können Sie rundum die Sockelleiste eine Silikonnaht ziehen.

NEG-Novex Grosshandelsgesellschaft für
Elektro- und Haustechnik GmbH
Chenoverstraße 5
67117 Limburgerhof
<http://www.respekta.info>





DR 27 3,5*16
8x



MZ 01
2x



MZ 02
2x



16*600*136
1x

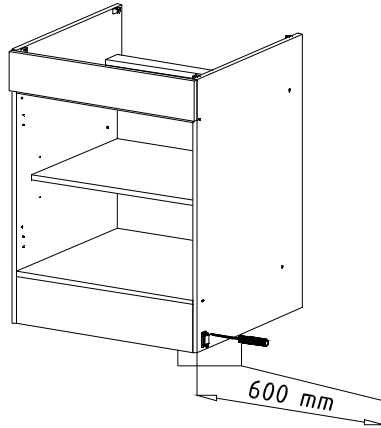


16*580*592
1x

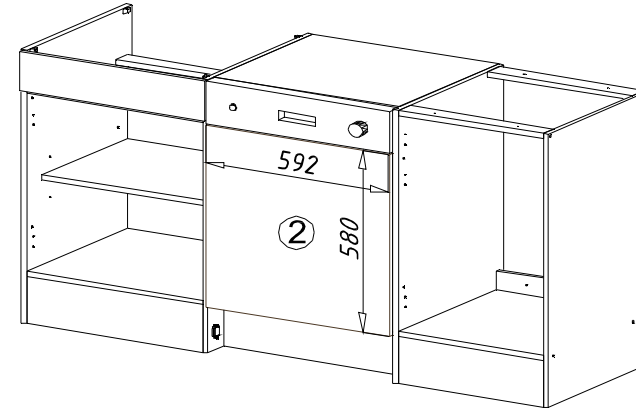
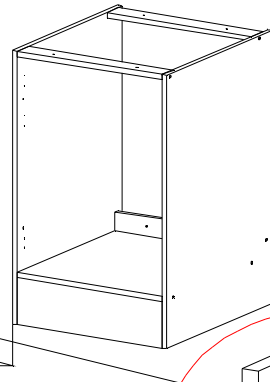
2

GSP FRONT
IN PACKSTÜCK
7.

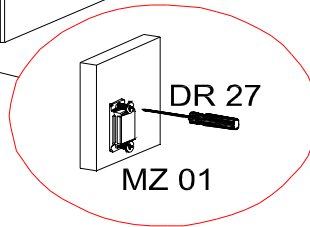
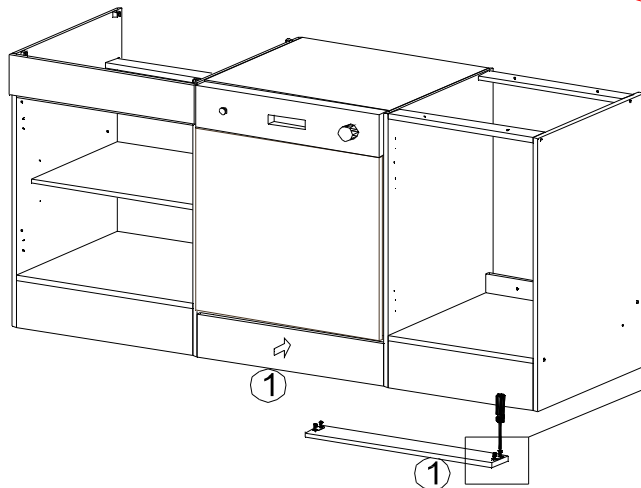
1.



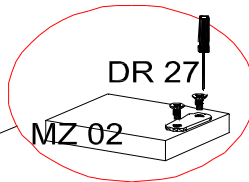
2.



3.



DR 27
MZ 01



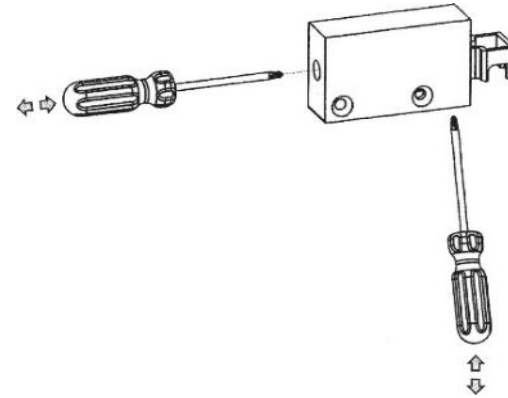
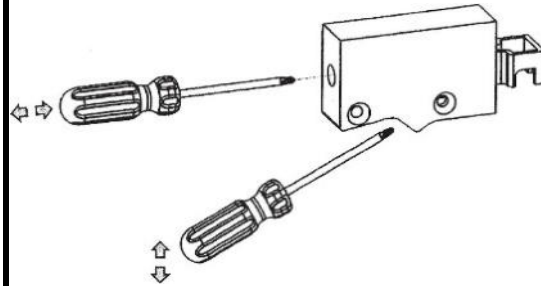
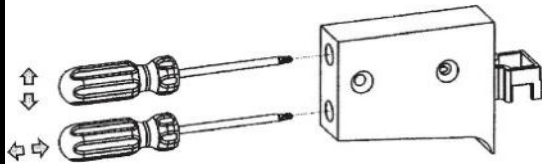
DR 27
MZ 02

Den Aufbau vom Front sehen Sie in
der Bedienungsanleitung vom
Geschirrspüler!!

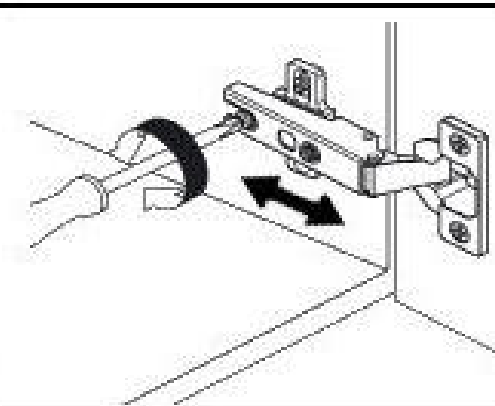
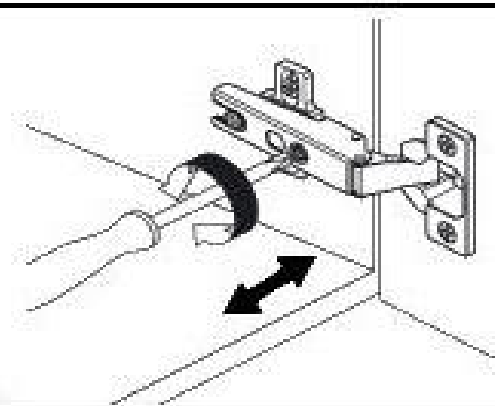
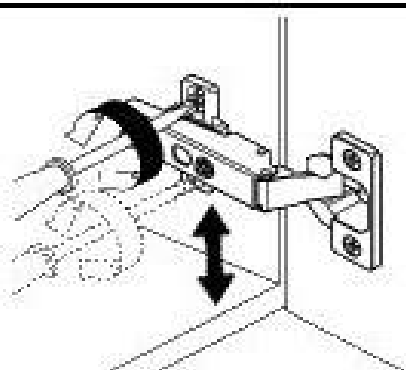
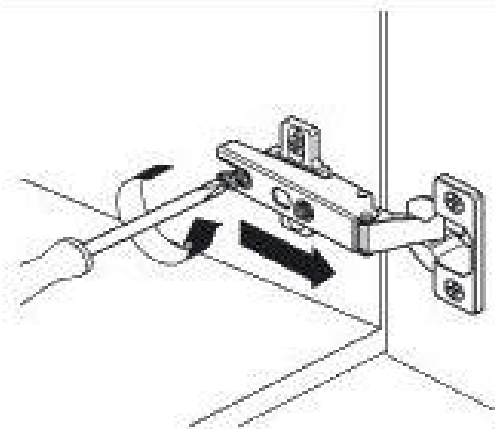
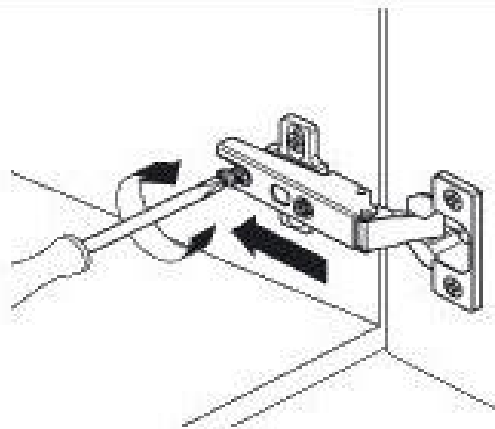
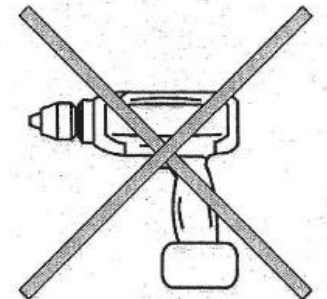
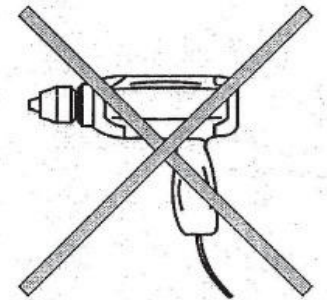
1. Modell

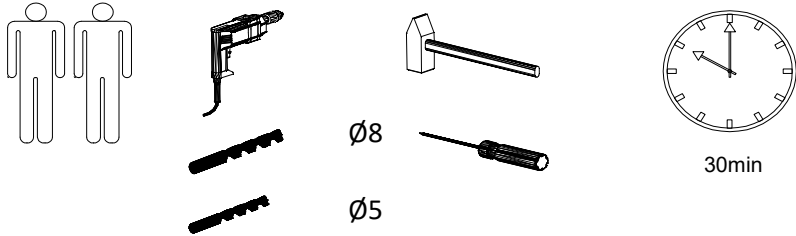
2. Modell

3. Modell

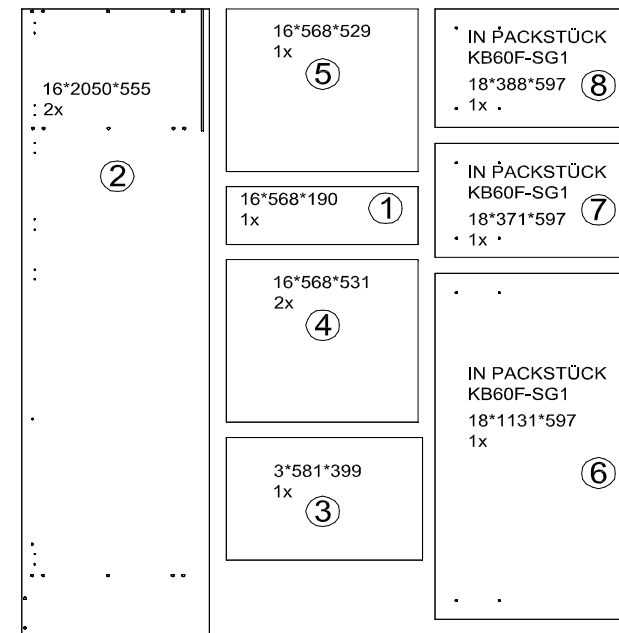
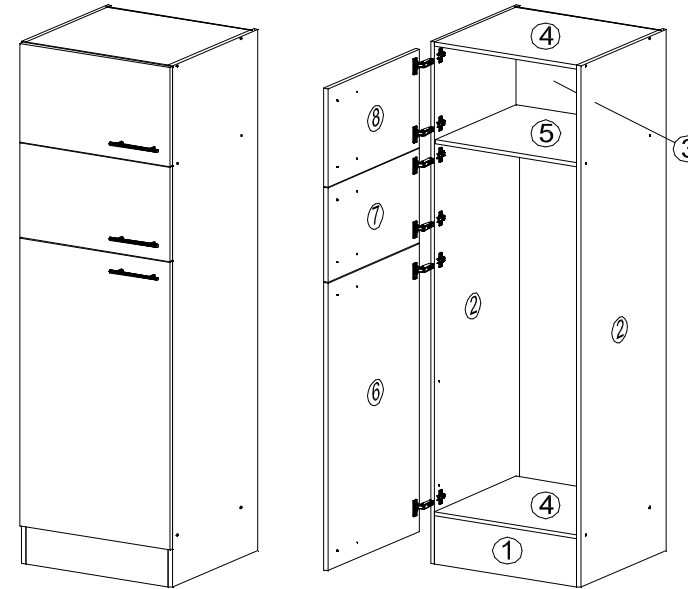


ACHTUNG!!!
ATTENTION!!!





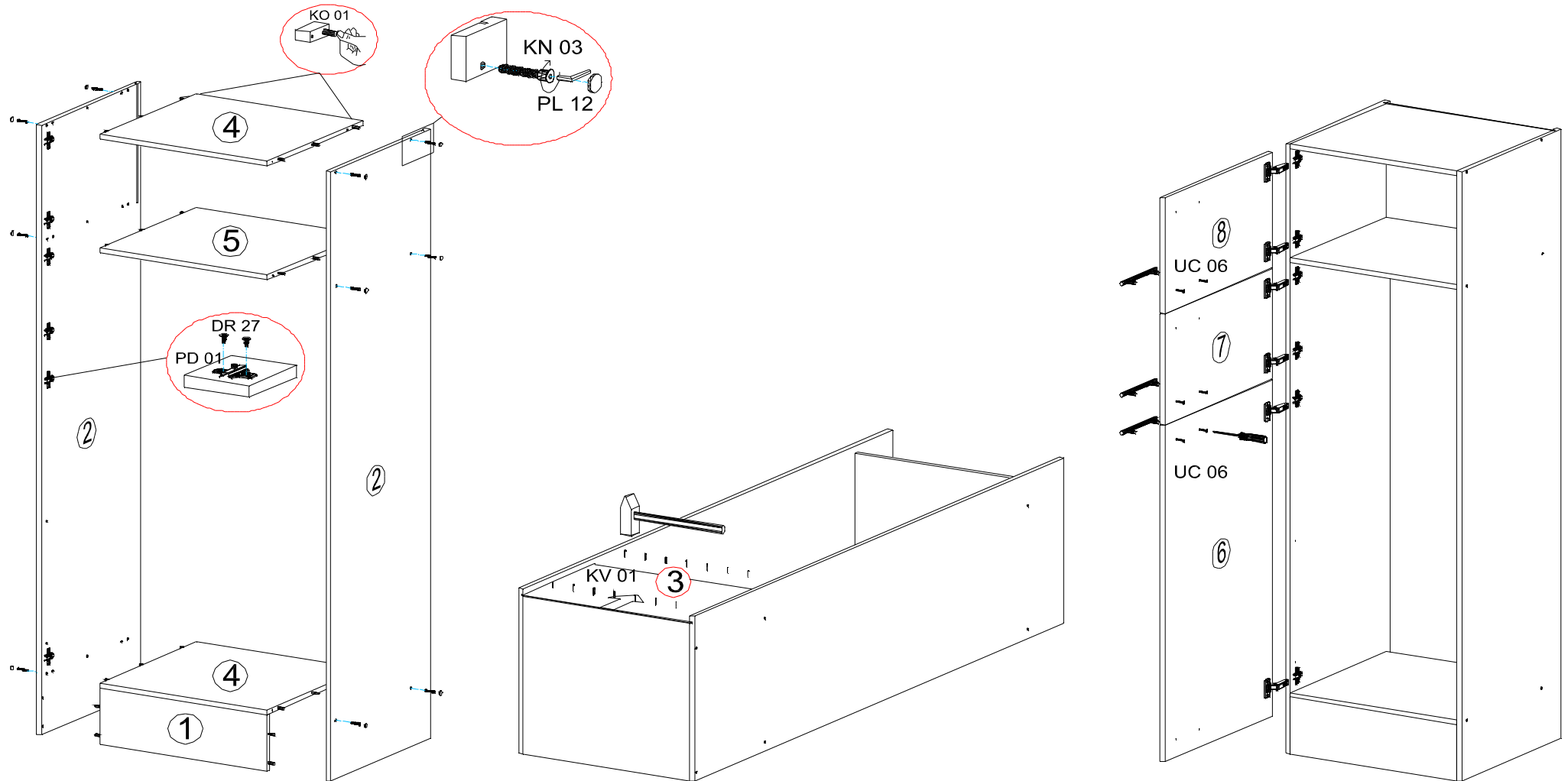
KO 01 8*30 22x 	KN 03 7*50 12x 	PL 12 12x 
PN 01 6x 	PD 01 6x 	DR 27 3,5*16 24x 
SP 01 2x 	KV 01 1,5*20 10x 	PL 01 1x 
KL 01 4mm 1x 	UC 06 6x 	UC 10 (128 mm) 3x 

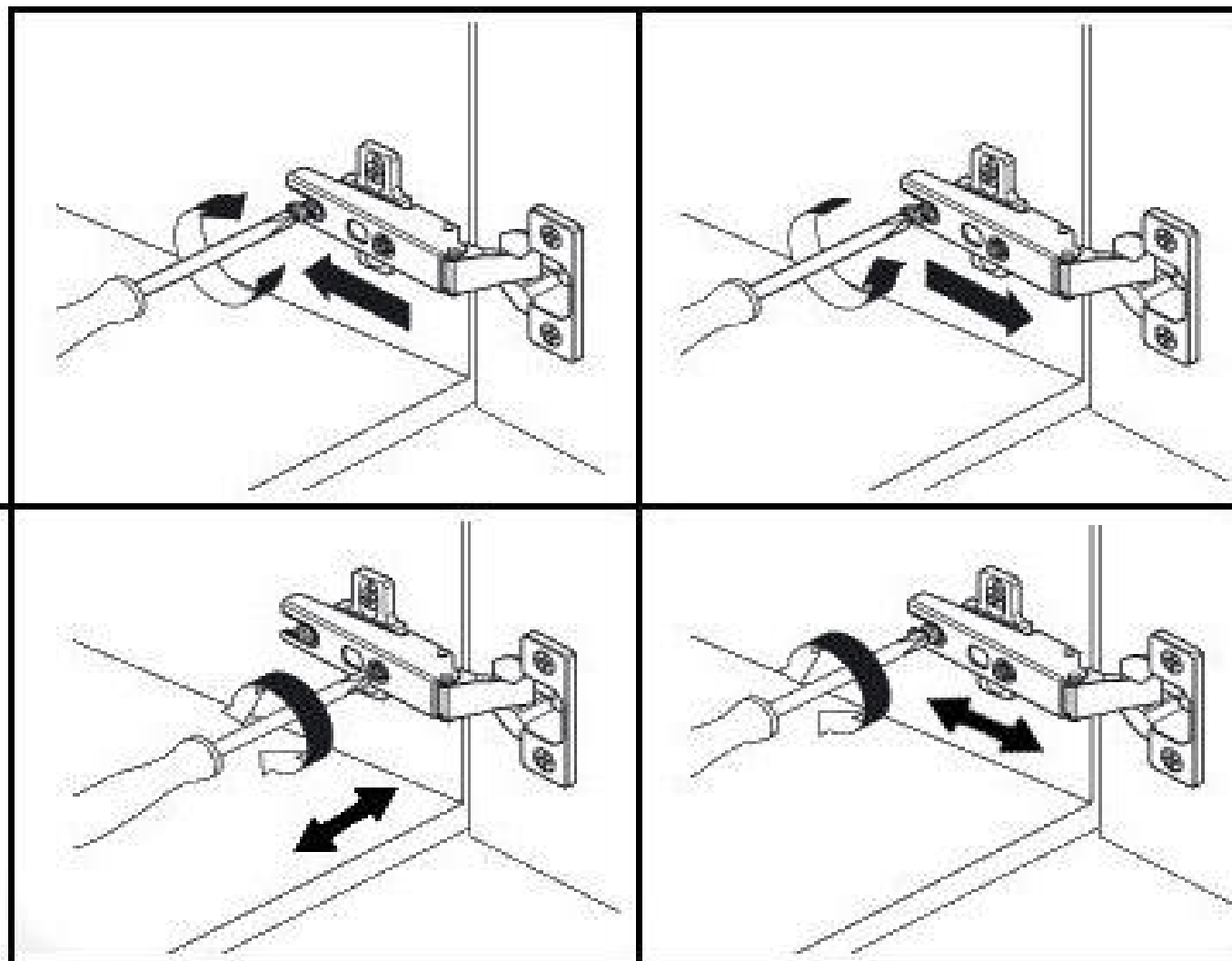


NEG-Novex Grosshandelsgesellschaft für
Elektro- und Haustechnik GmbH
Chenoverstraße 5
67117 Limburgerhof
<http://www.respekta.info>

Zum Schutz der Holzteile können Sie rundum die
Sockelleiste eine Silikonnaht ziehen.







Marke	Respekta
Hersteller und verantwortliche Person mit Adresse	NEG Novex Großhandelsgesellschaft für Elektro- und Haustechnik GmbH Chenover Straße 5 67117 Limburgerhof Deutschland info@neg-novex.de www.respekta.de