




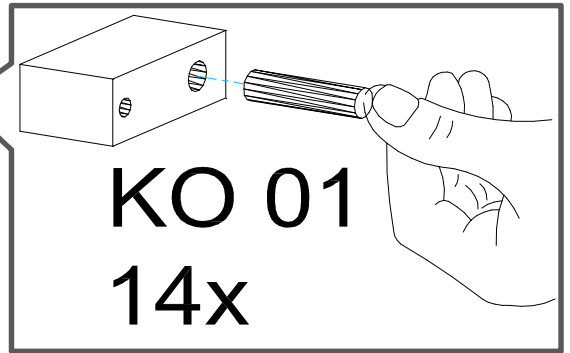
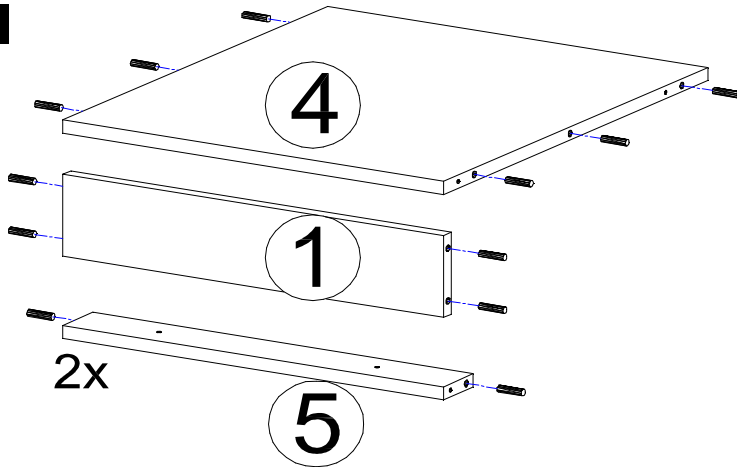
KO 01 8*30 14 X 	KN 03 7*50 8 X 	PL 12 8 X 	PP 01 4 X 	PN 01 SOFT CLOSE 2 X 	PD 01 2 X 
STR-SIN 2 X 	STR-KAVA 2 X 	STR-HAT 2 X 	STR-TAK 2 X 	EU 01 6*11 6 X 	DR 27 3,5*16 20 X 
DR 20 4*20 4 X 	DR 42 4*30 4 X 	KV 01 1,5*20 20 X 		KL 01 4 mm 1 X 	UC 06 4 X 
UC 08 (96mm) 2 X 	SP 01 2 X 				

Zum Schutz der Holzteile können Sie rundum die Sockelleiste eine Silikonnaht ziehen.

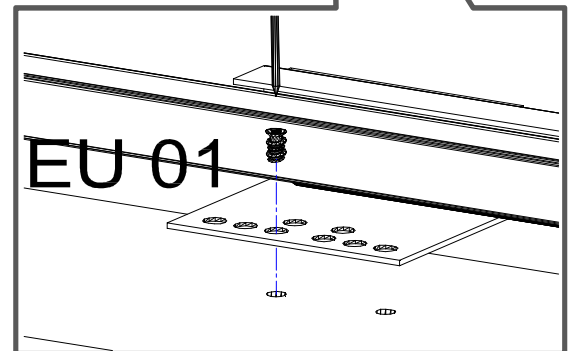
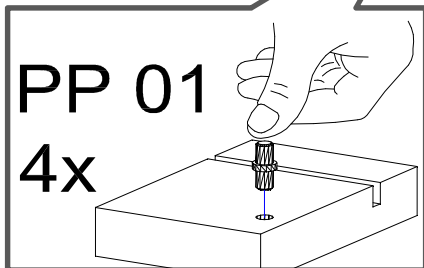
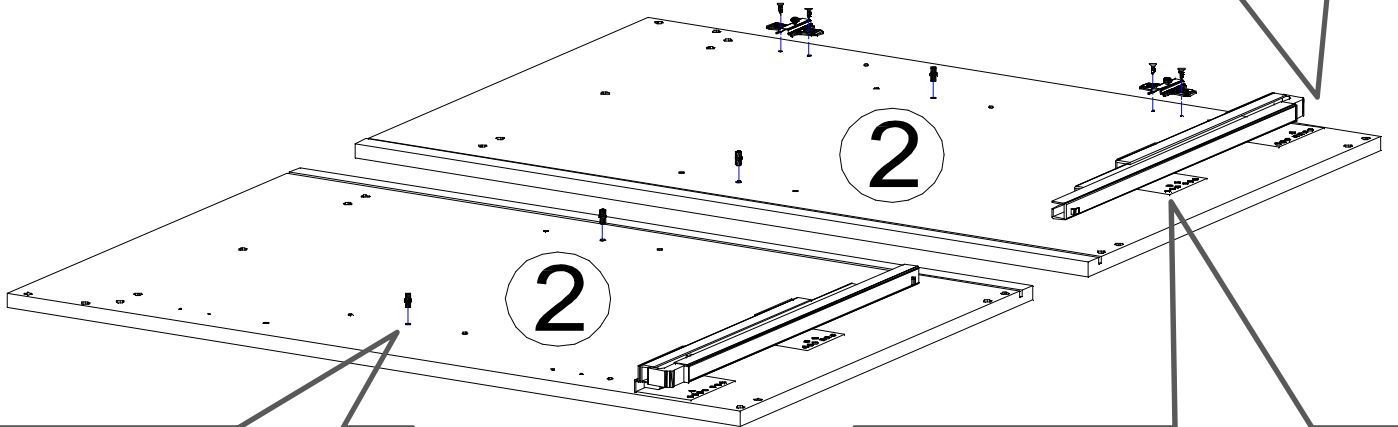
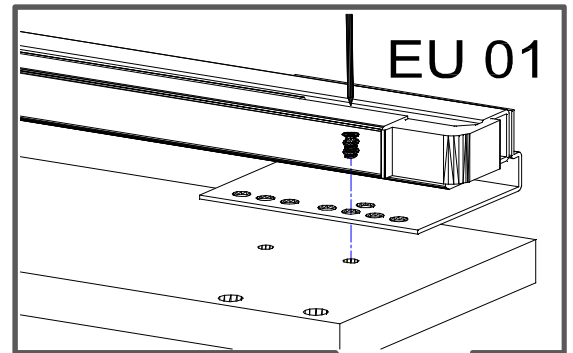
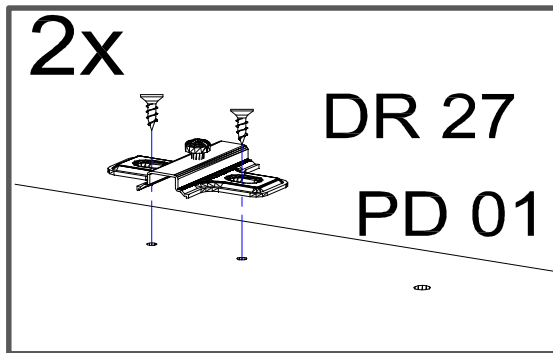


NEG-Novex Großhandelsgesellschaft für Elektro- und Haustechnik GmbH Chenoverstraße 5  
67117 Limburgerhof  
<http://www.respekta.info>

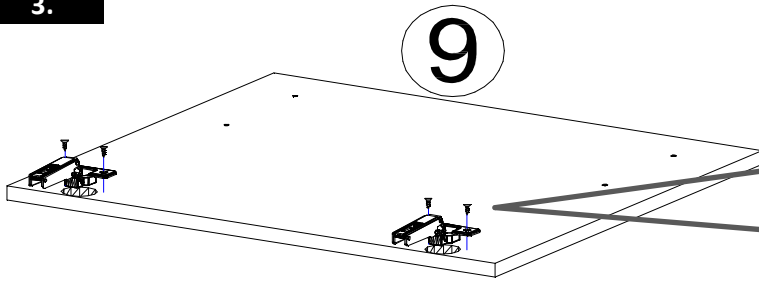
1.



2.



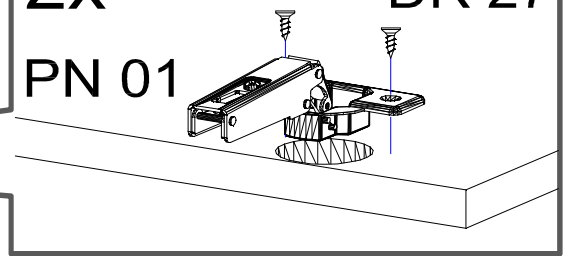
3.



2x

PN 01

DR 27

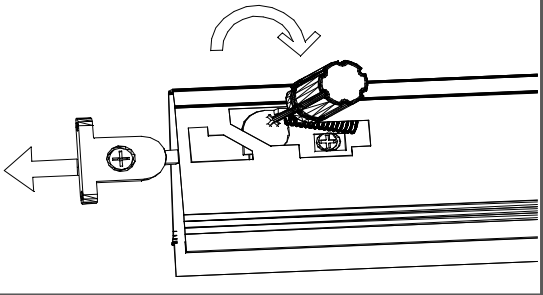


4.

STR-KAVA



STR-KAVA

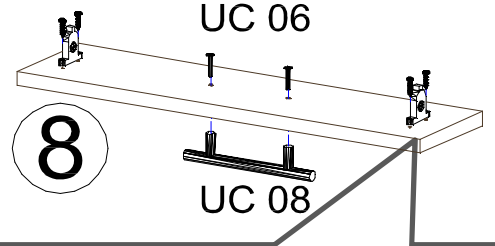


5.

UC 06

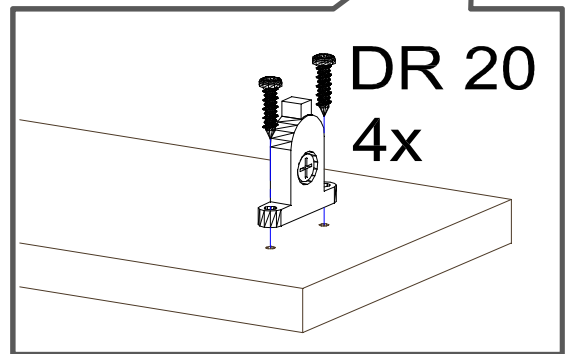
8

UC 08



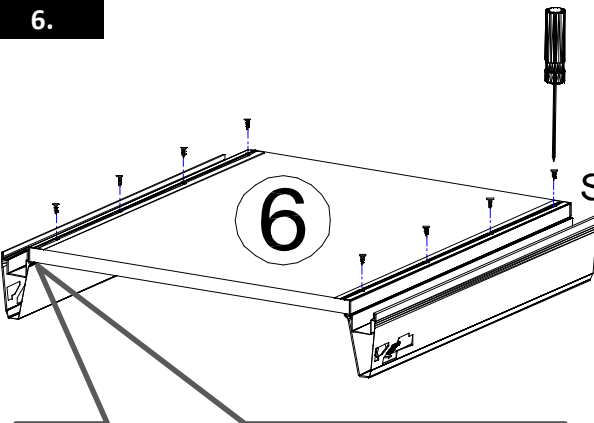
DR 20

4x

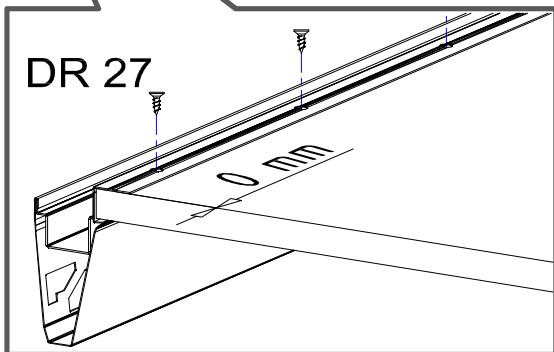


6.

STR-KAVA

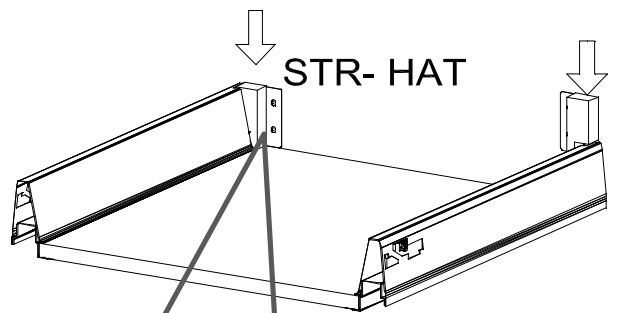


DR 27

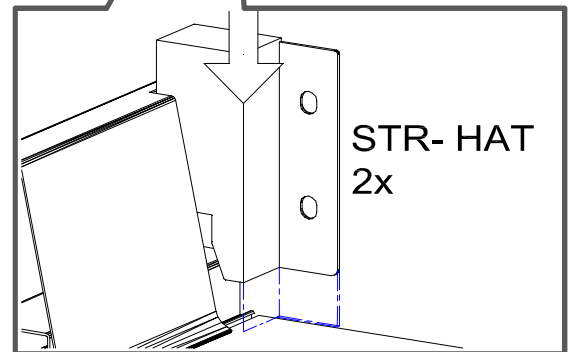


7.

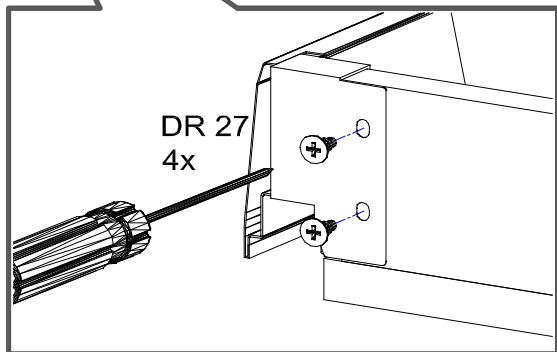
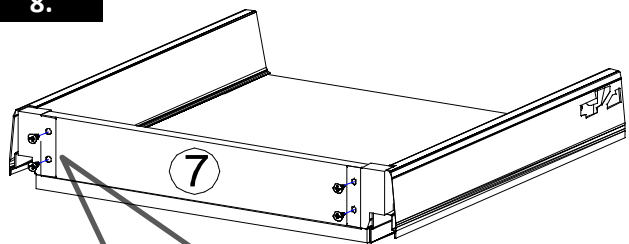
STR-HAT



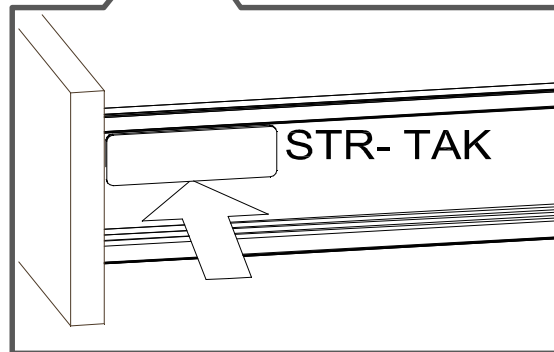
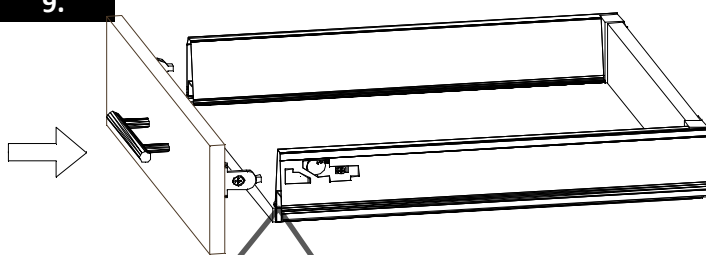
STR-HAT  
2x



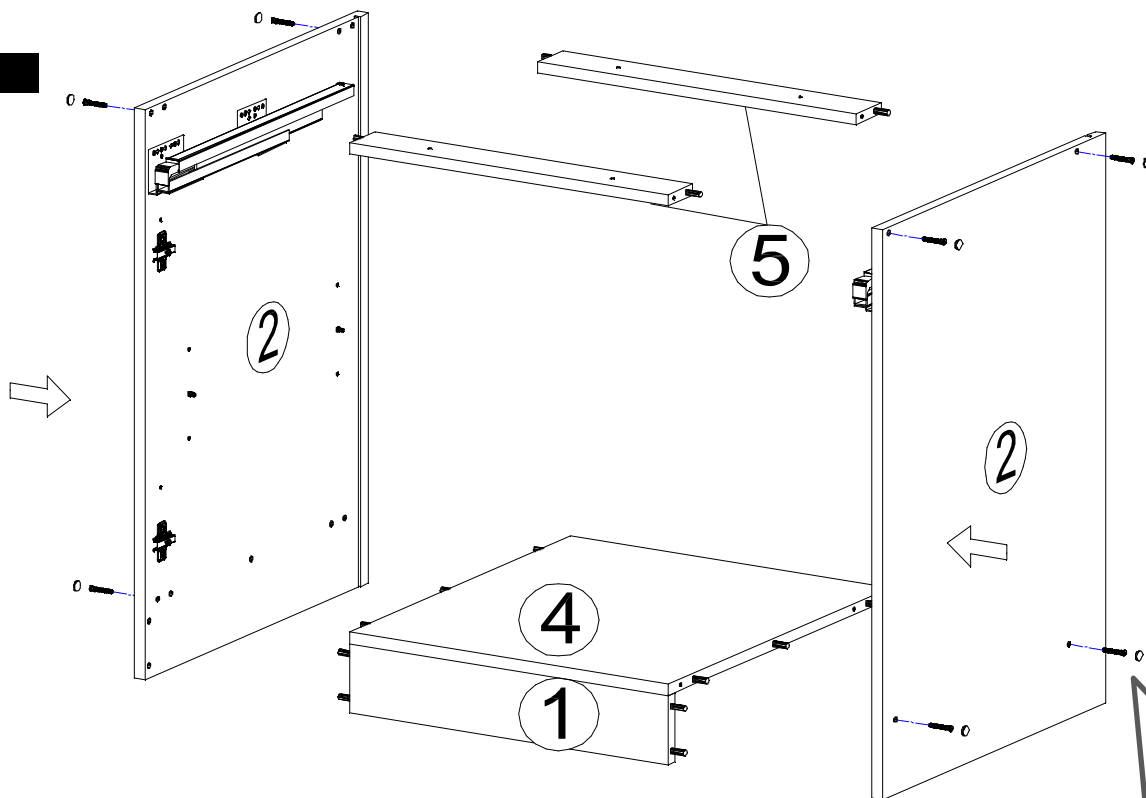
8.



9.



10.



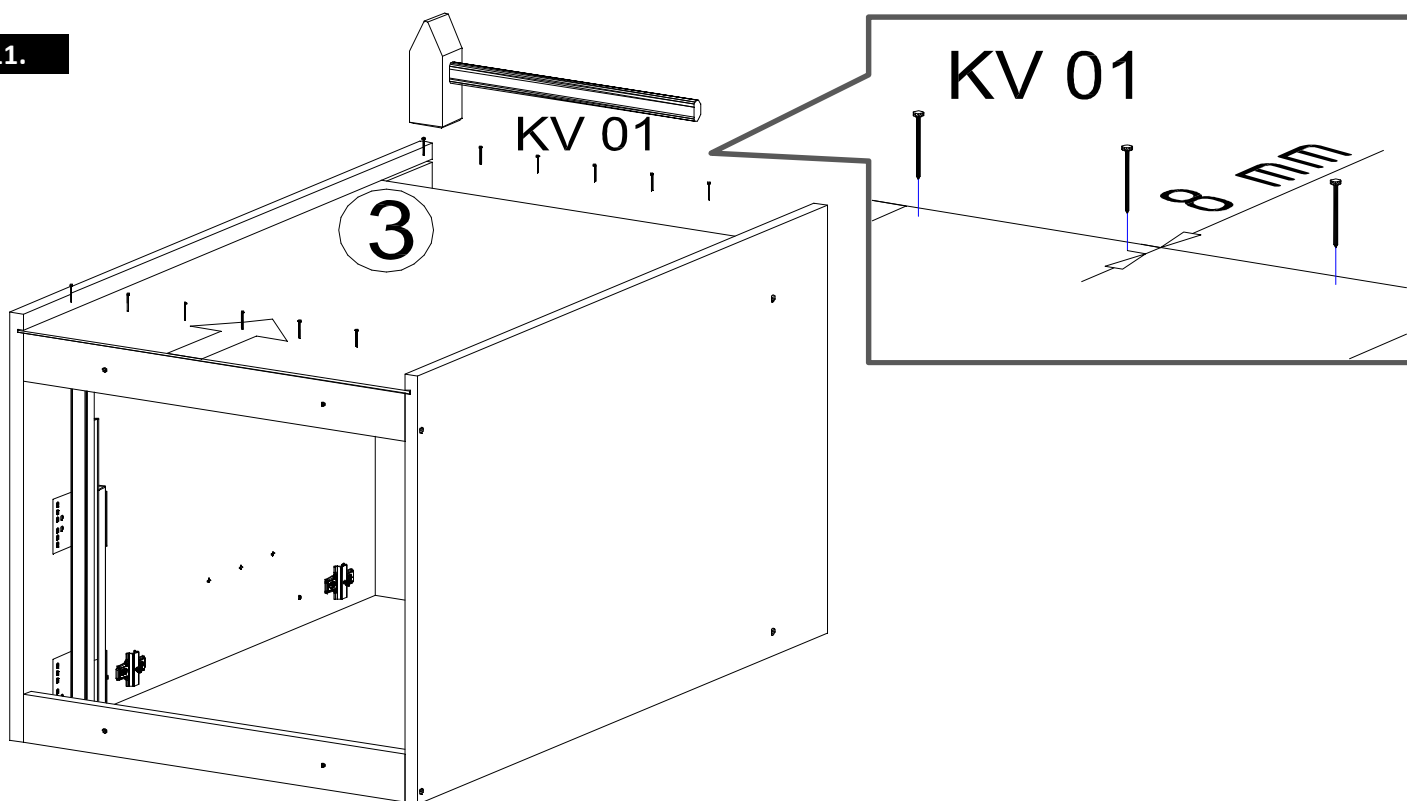
8x



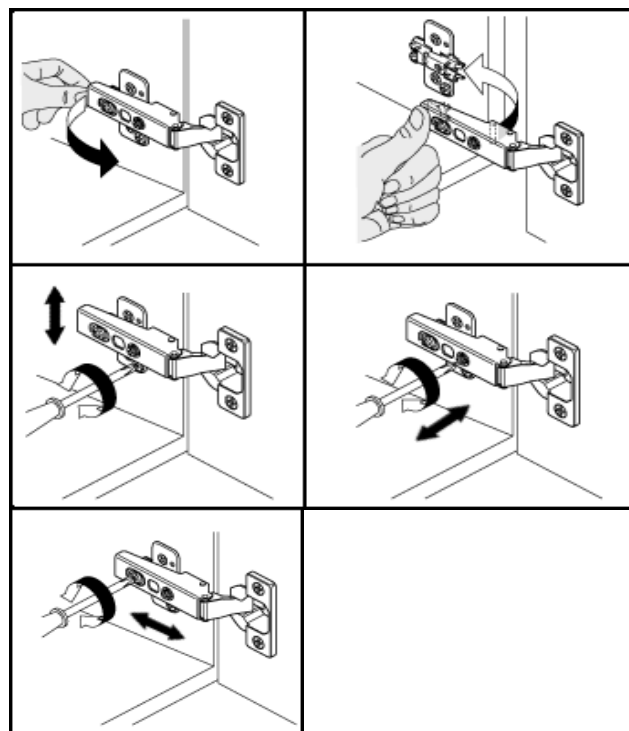
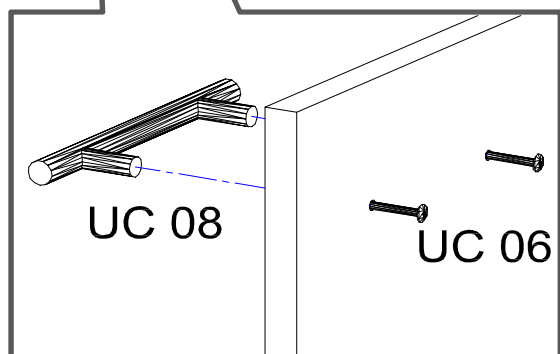
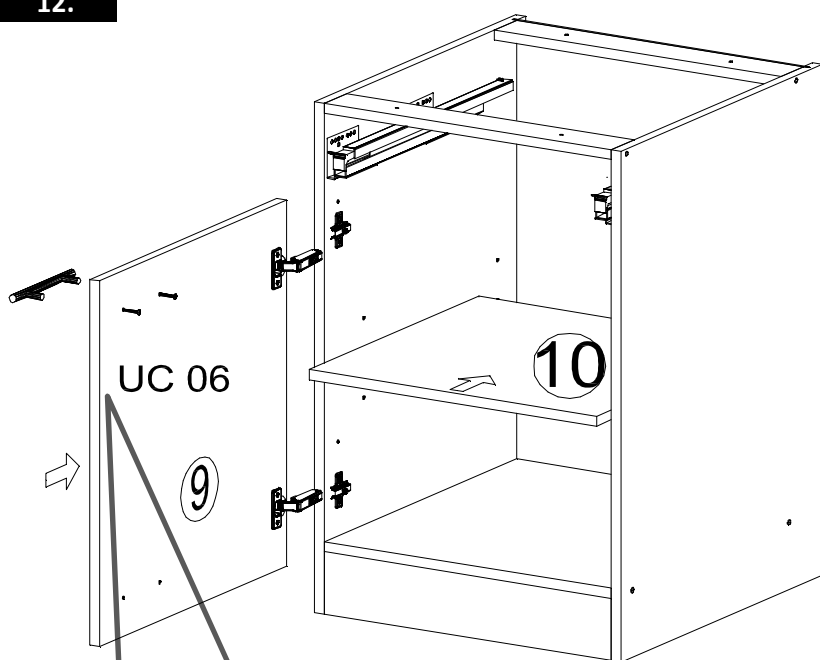
KN 03

PL 12

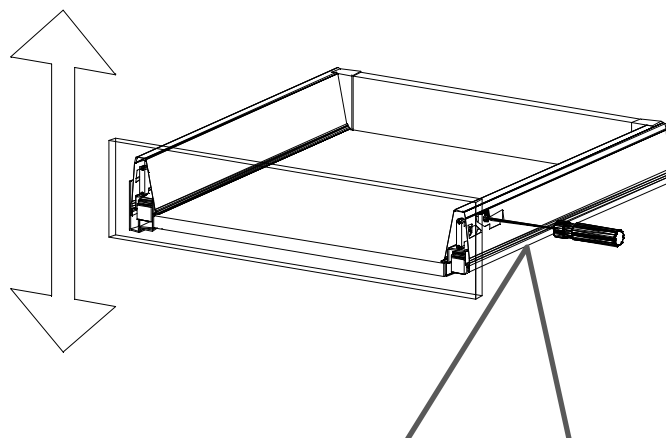
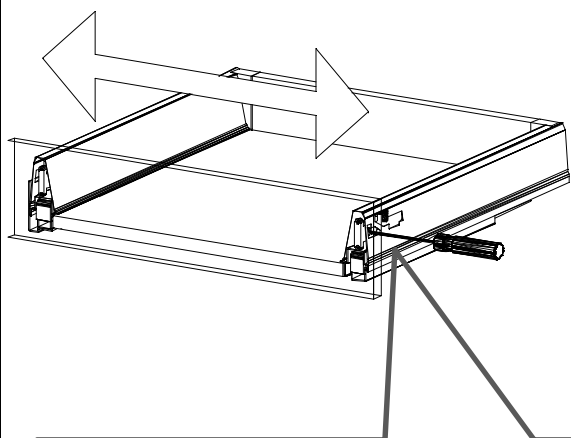
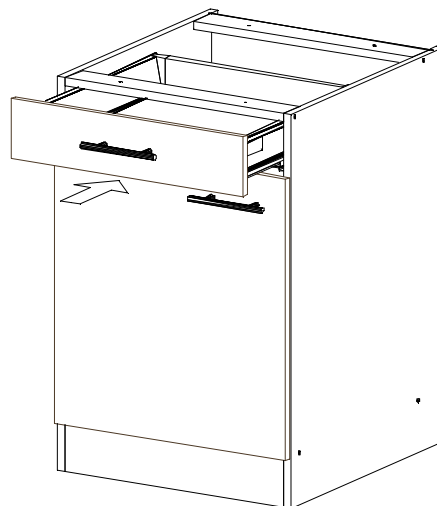
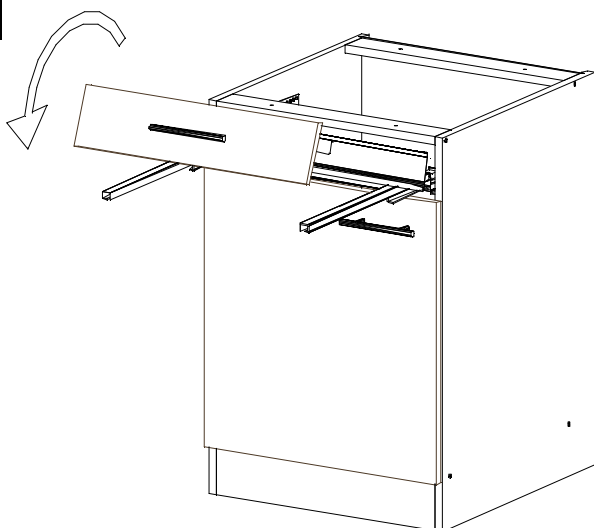
11.



12.



13.



**Mit Betätigung der vorderen Schraube  
wird die Fronteinstellung in  
horizontaler Richtung vorgenommen!**



**Mit Betätigung der hinteren Schraube  
wird die Front in der vertikalen  
Richtung eingestellt!**

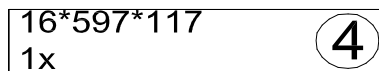
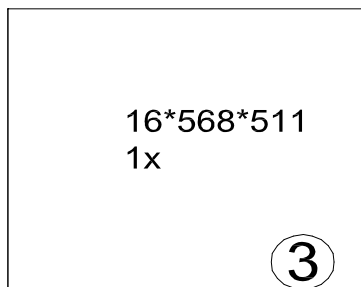
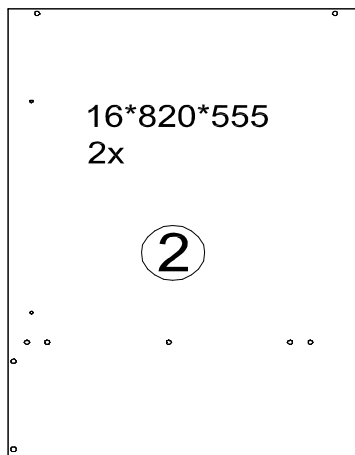
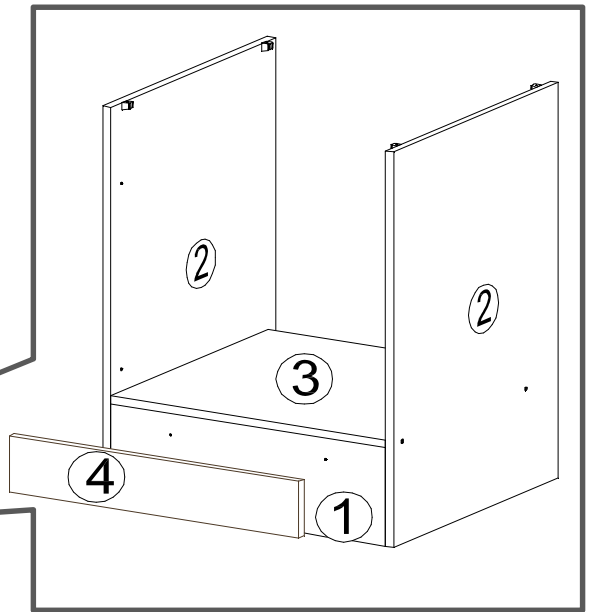
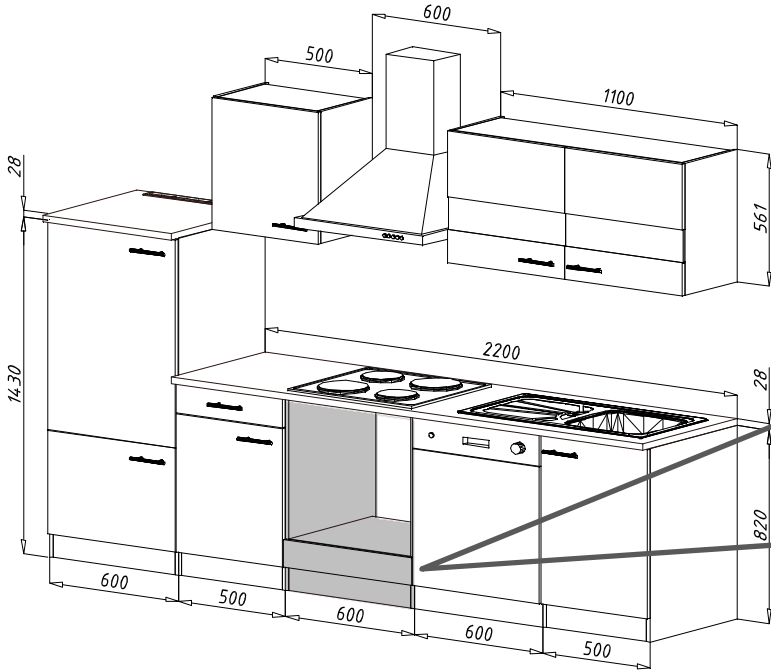
Für die Reinigung bitte die folgenden Putzartikel nicht verwenden: Pulver- Basen des Gleichungslöser; Scheuermittel!

**Bitte nur Material, wie Baumwolle verwenden!**

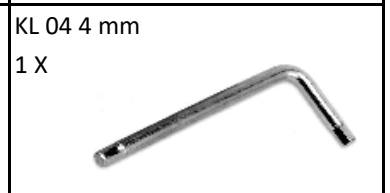
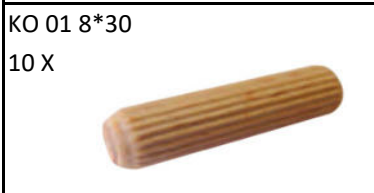
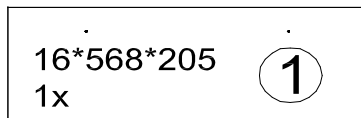
BEACHTEN SIE BITTE, DASS BEI EINER NICHT FACHGEMÄSSEN MONTAGE, EV. BEI ÜBERMÄSSIGEN ODER UNGEEIGNETEN BELASTUNG/BESCHWÄRUNG DES MÖBELTEILES DURCH GEGENSTÄNDE ODER PERSONEN ES ZU EINER BESCHÄDIGUNG DES MÖBELSTÜCKES KOMMEN KANN!

**Die Möbel nicht permanent in Kontakt mit Wasser bringen.**

NEG-Novex Großhandelsgesellschaft für Elektro- und Haustechnik GmbH Chenoverstraße 5  
67117 Limburgerhof  
<http://www.respekta.info>



BEFINDET SICH  
IN PACKSTÜCK 7.

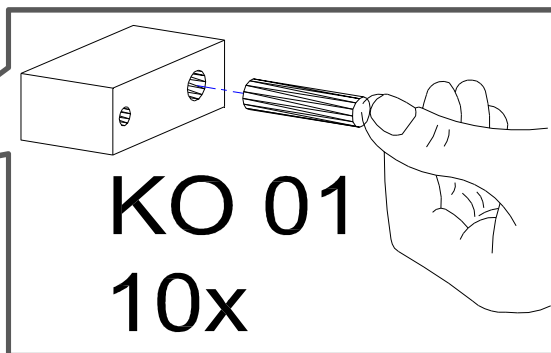
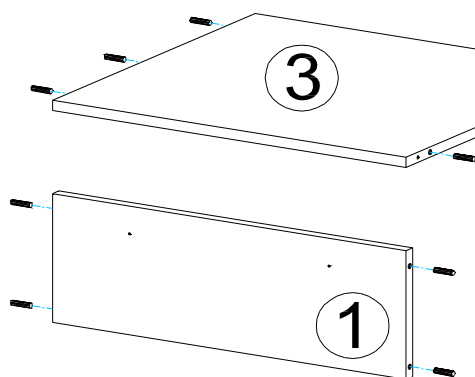


Zum Schutz der Holzteile können Sie rundum die Sockelleiste eine Silikonnaht ziehen.

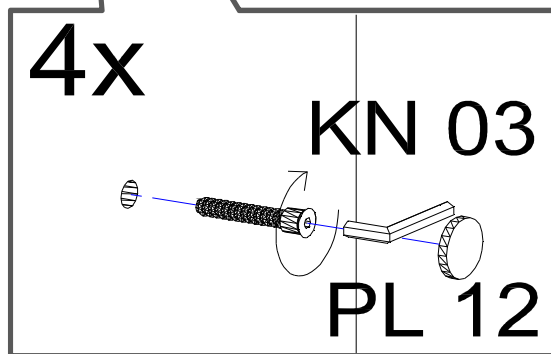
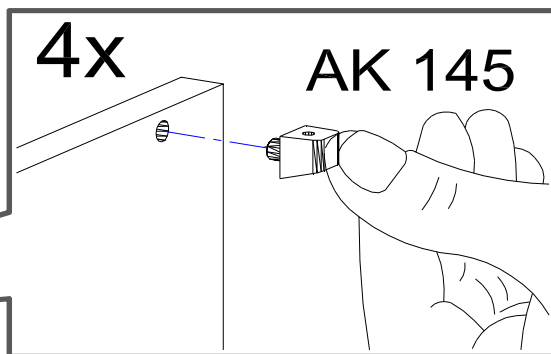
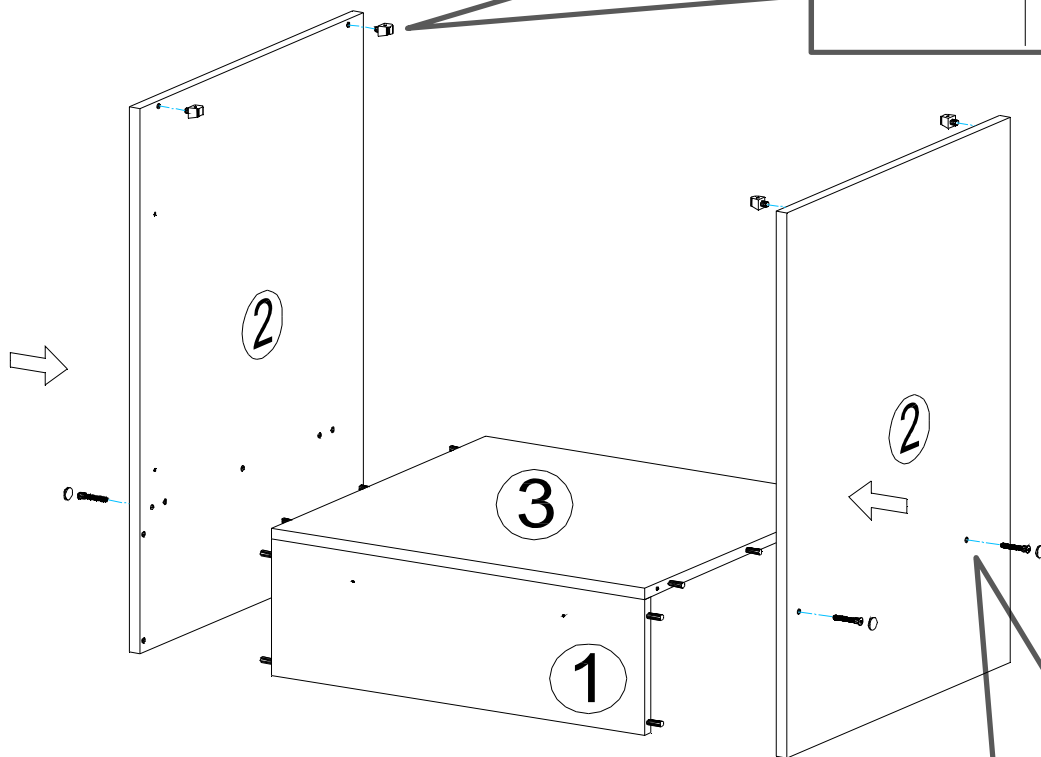


NEG-Novex Großhandelsgesellschaft für Elektro- und Haustechnik GmbH Chenoverstraße 5  
67117 Limburgerhof  
<http://www.respekta.info>

1.

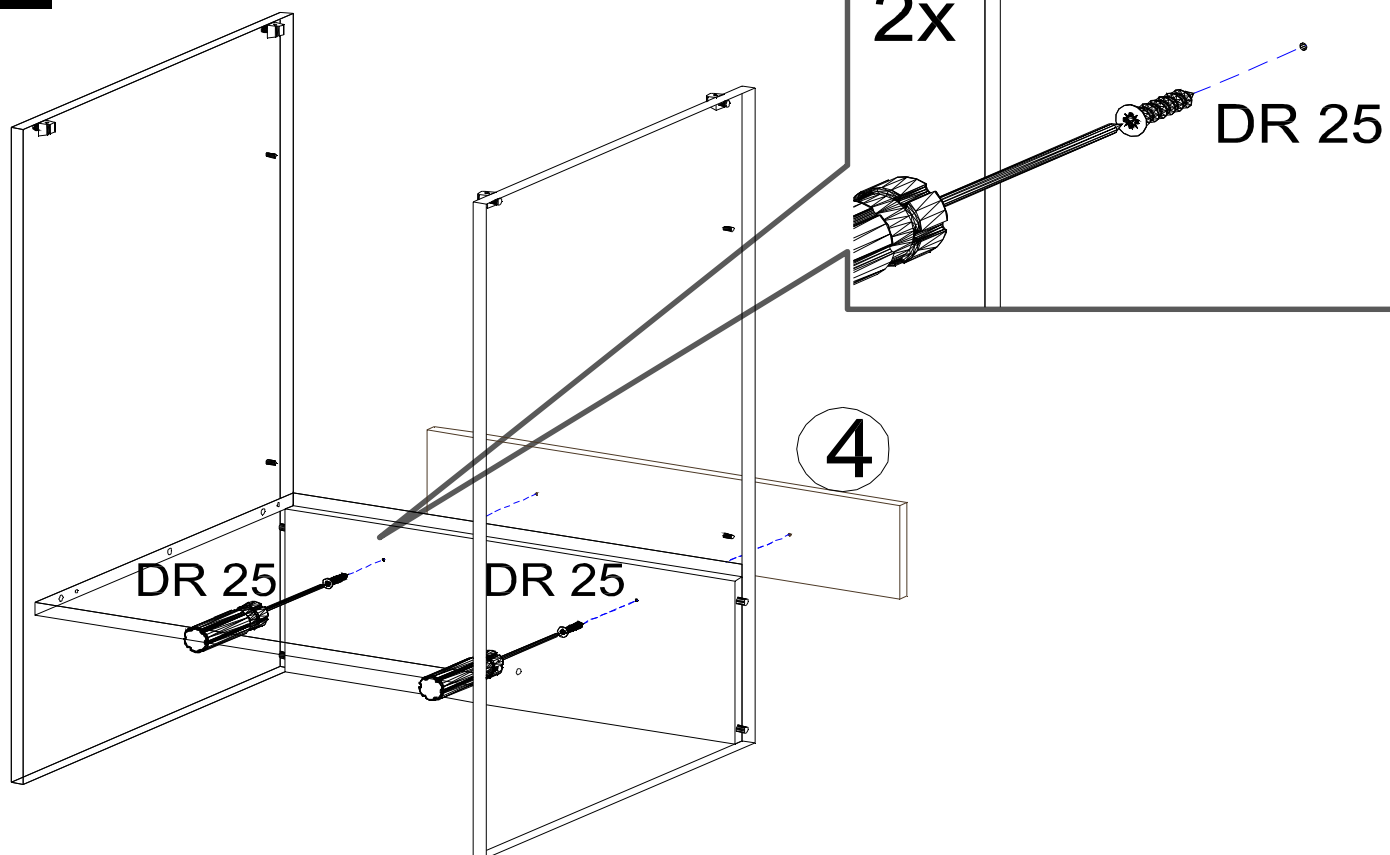


2.





3.



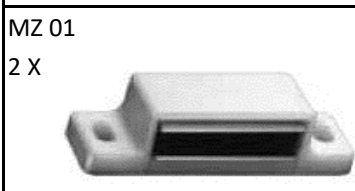
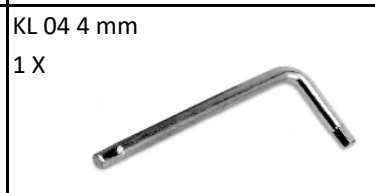
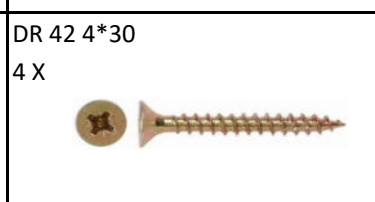
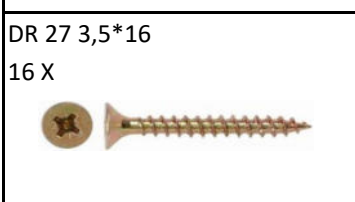
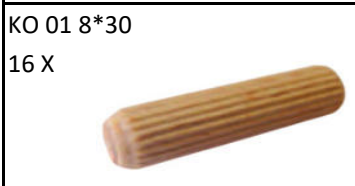
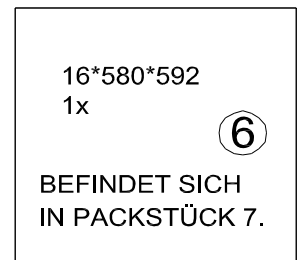
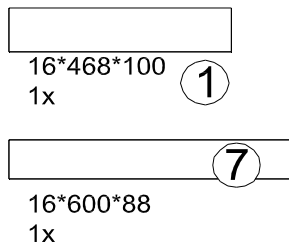
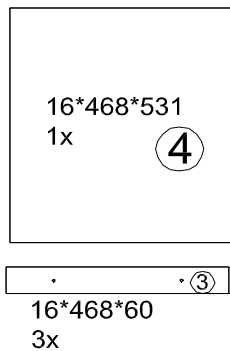
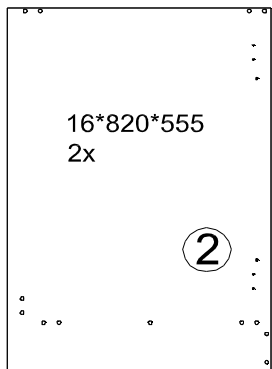
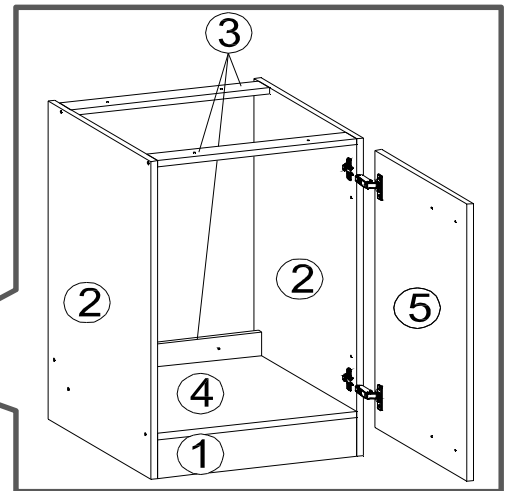
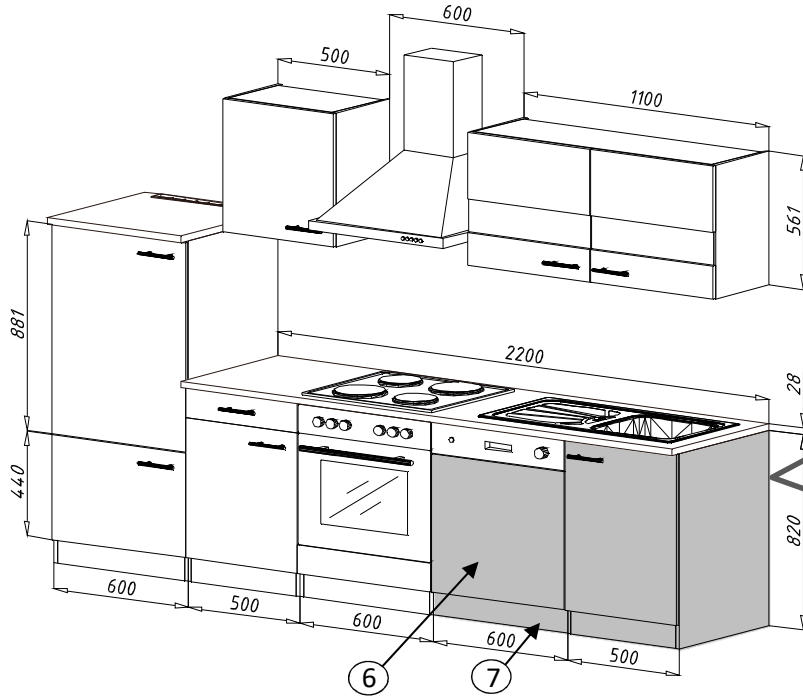
Für die Reinigung bitte die folgenden Putzartikel nicht verwenden: Pulver- Basen des Gleichungslöser; Scheuermittel!

**Bitte nur Material, wie Baumwolle verwenden!**

BEACHTEN SIE BITTE, DASS BEI EINER NICHT FACHGEMÄSSEN MONTAGE, EV. BEI ÜBERMÄSSIGEN ODER UNGEEIGNETEN BELASTUNG/BESCHWÄRUNG DES MÖBELTEILES DURCH GEGENSTÄNDE ODER PERSONEN ES ZU EINER BESCHÄDIGUNG DES MÖBELSTÜCKES KOMMEN KANN!

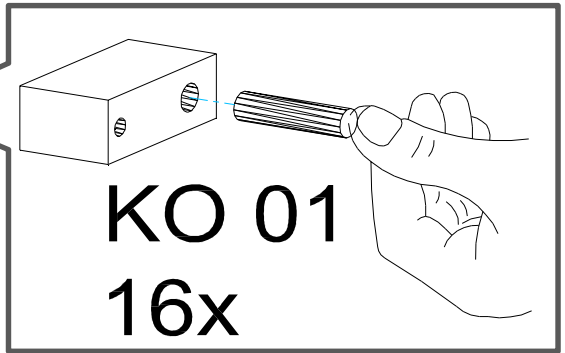
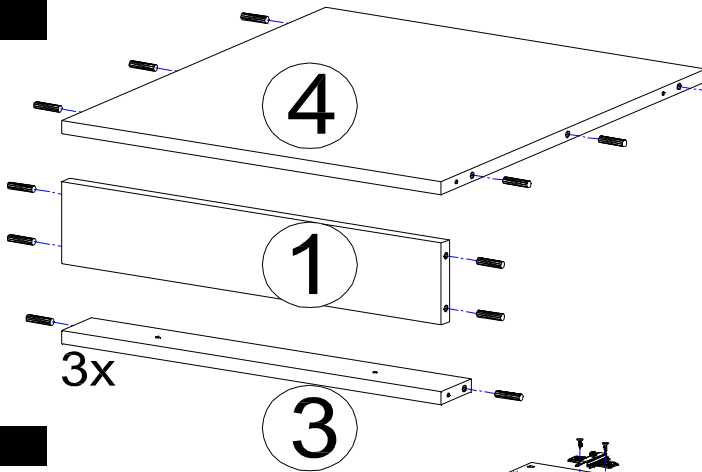
**Die Möbel nicht permanent in Kontakt mit Wasser bringen.**

NEG-Novex Großhandelsgesellschaft für Elektro-  
 und Haustechnik GmbH Chenoverstraße 5  
 67117 Limburgerhof  
<http://www.respekta.info>

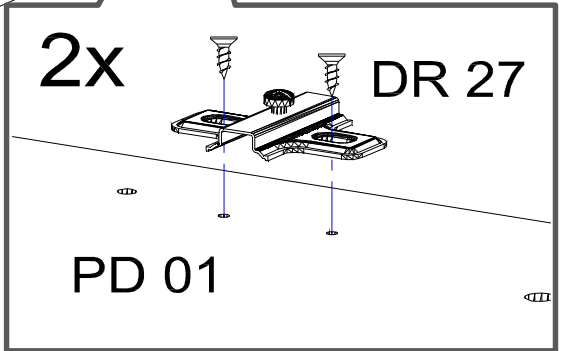
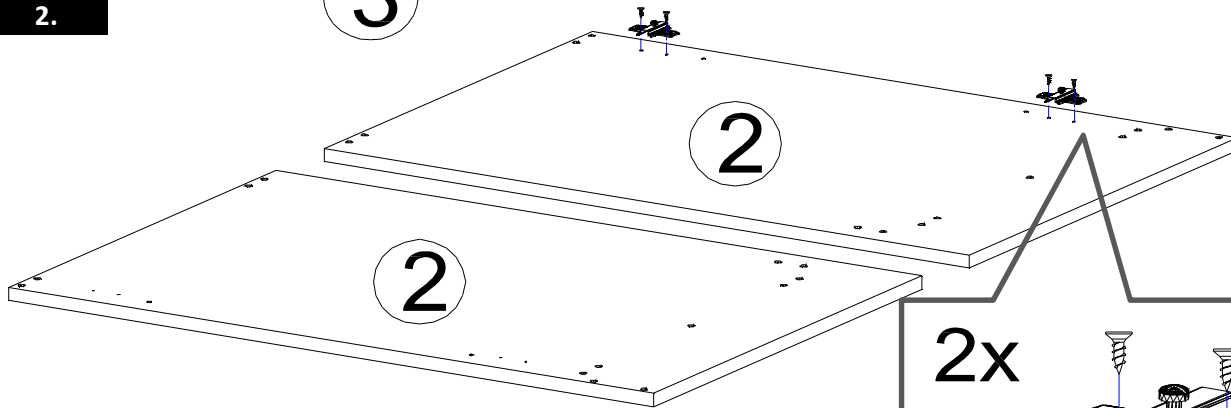


Zum Schutz der Holzteile können Sie rundum die Sockelleiste eine Silikonnaht ziehen.

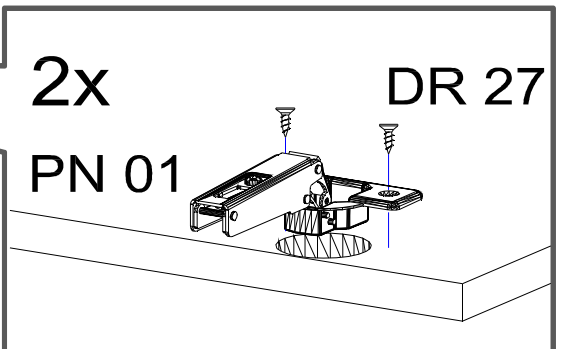
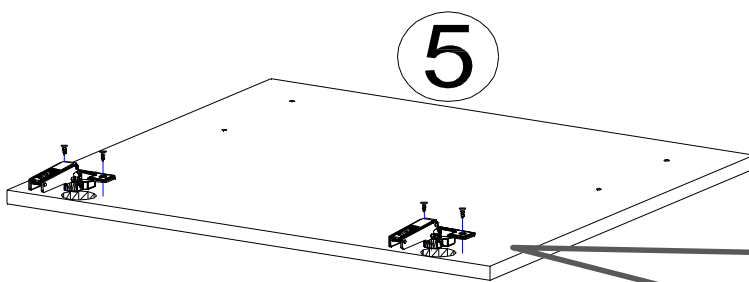
1.



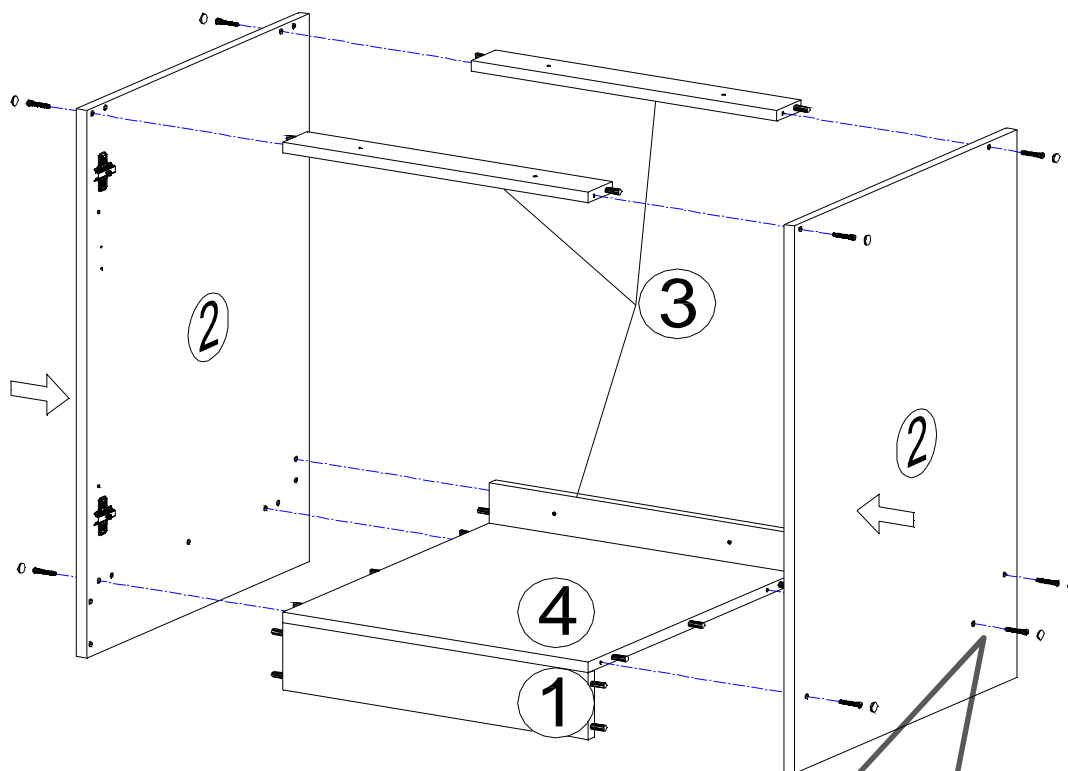
2.



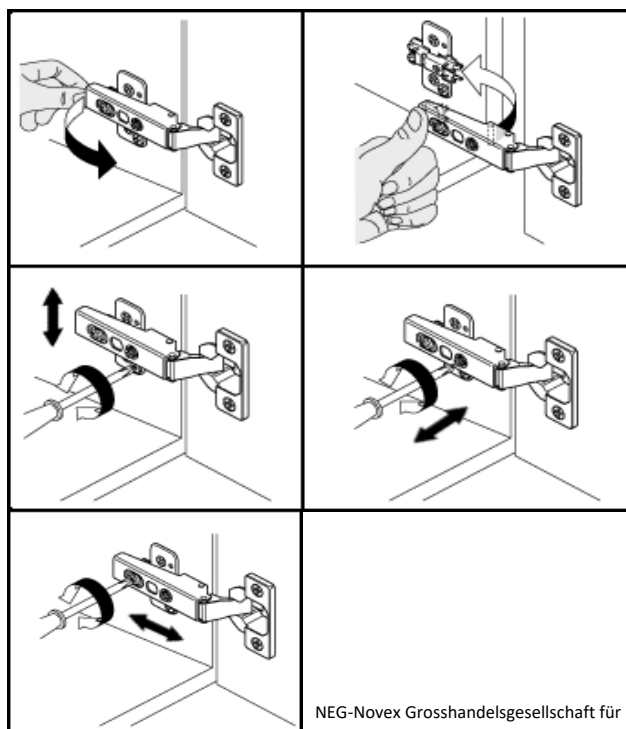
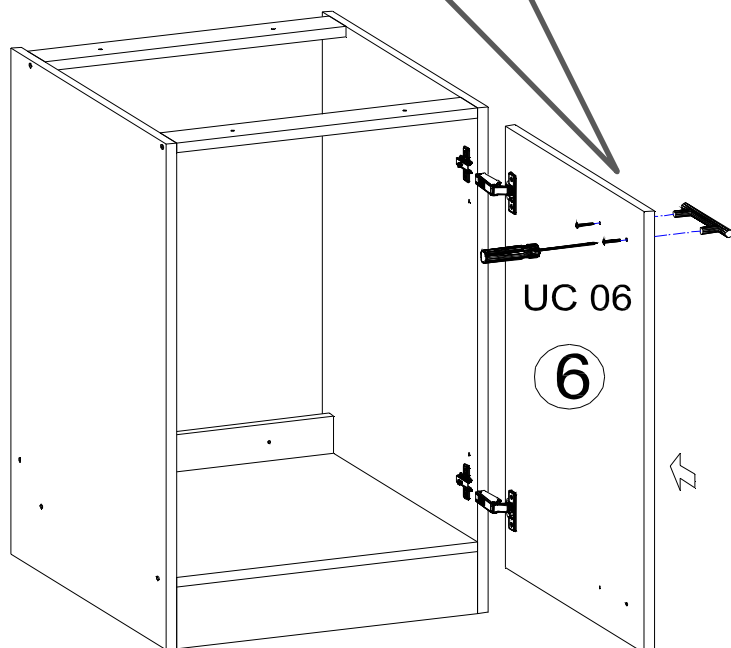
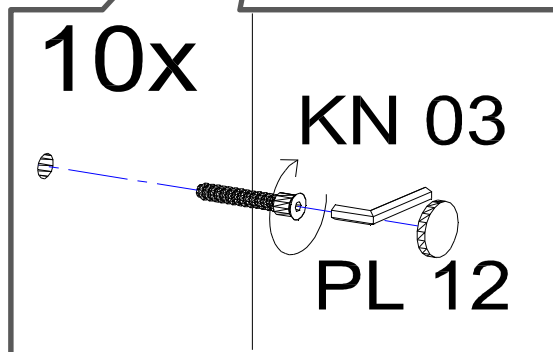
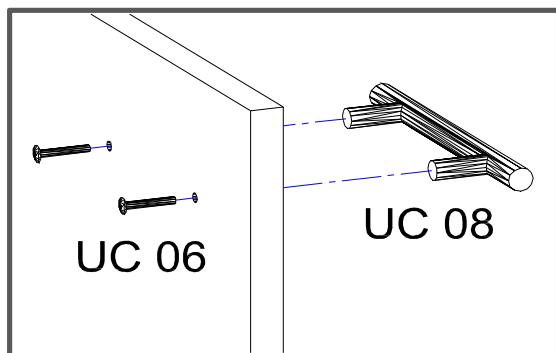
3.



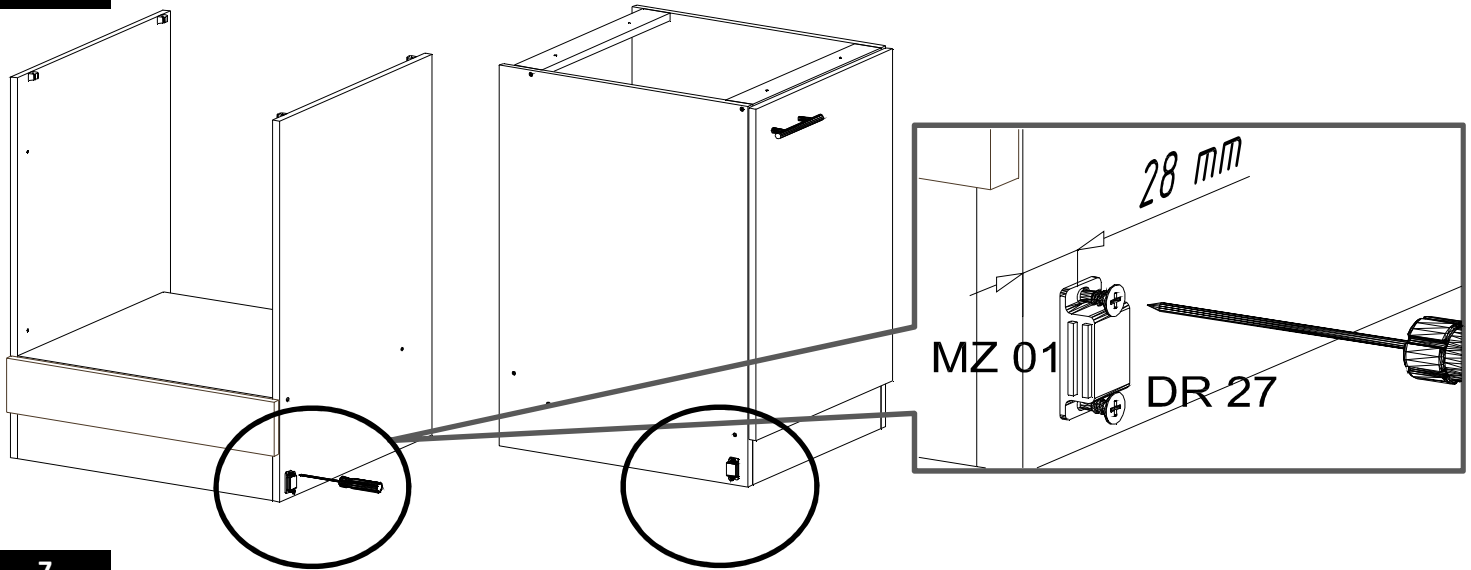
4.



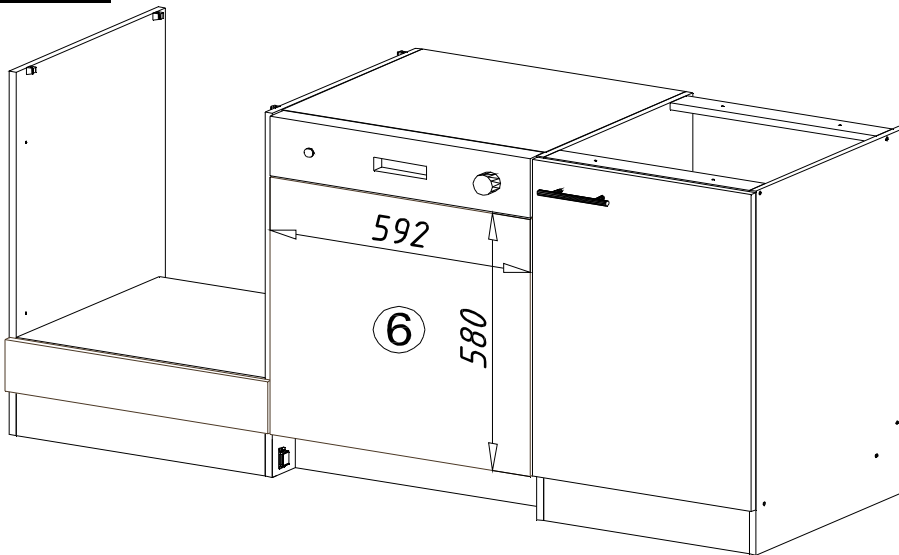
5.



6.

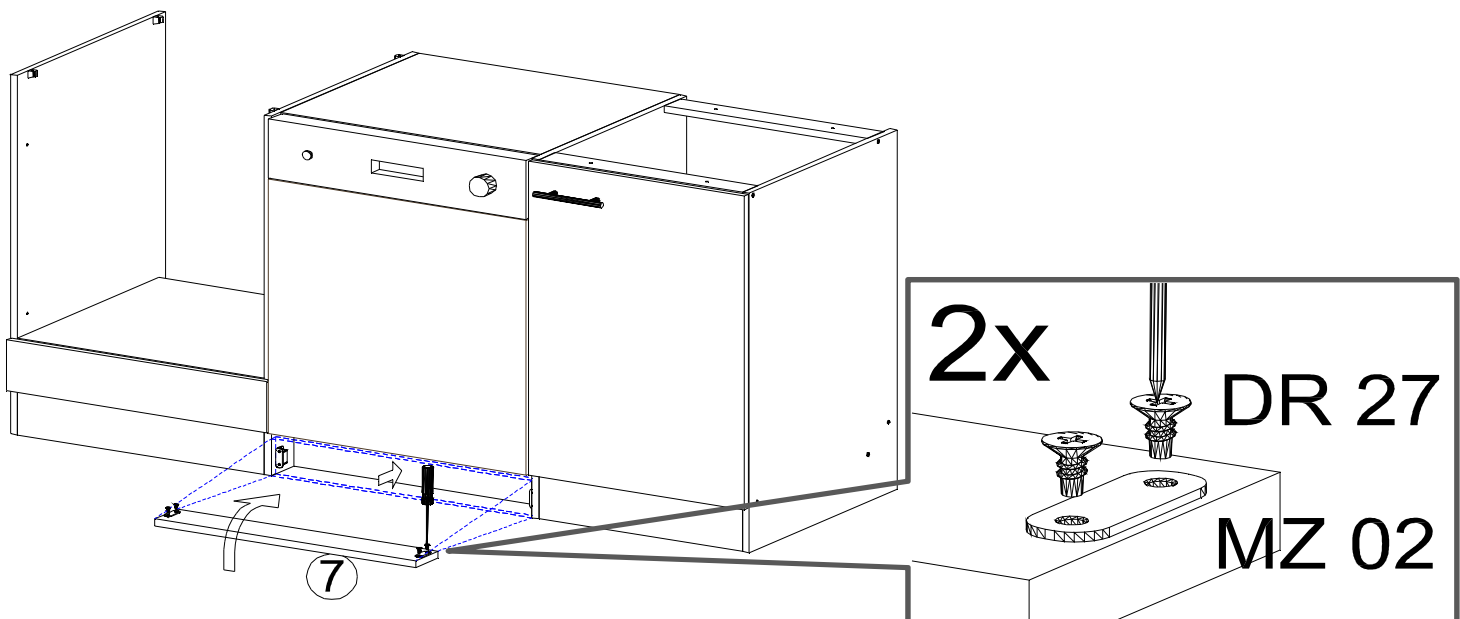


7.

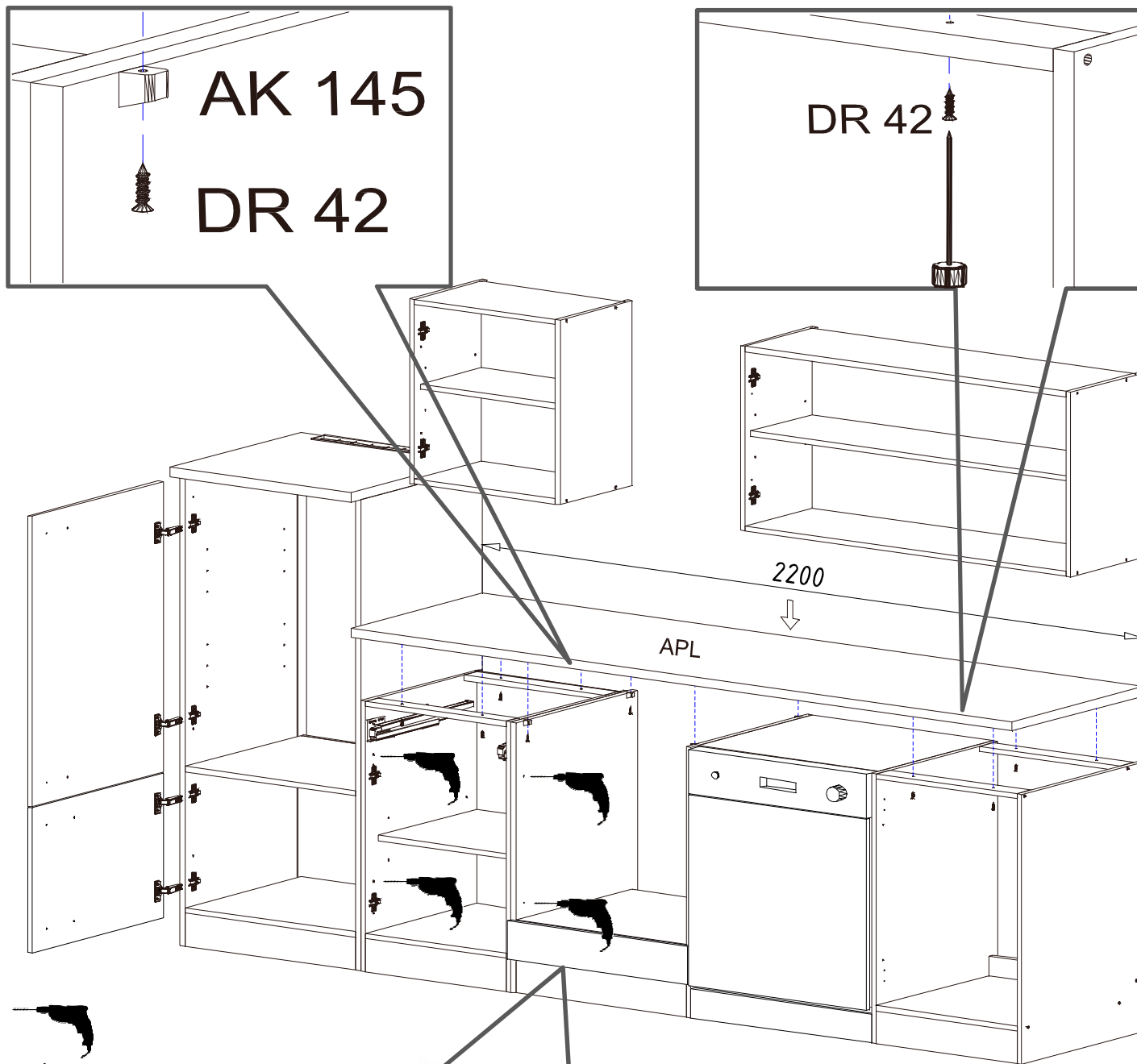


Den Aufbau vom Front sehen Sie in der Bedienungsanleitung vom Geschirrspüler, zur Höhenanpassung Front für Geschirrspüler bitte die beigefügten Distanzleisten verwenden. Diese befinden sich im inneren des Geschirrspülers.

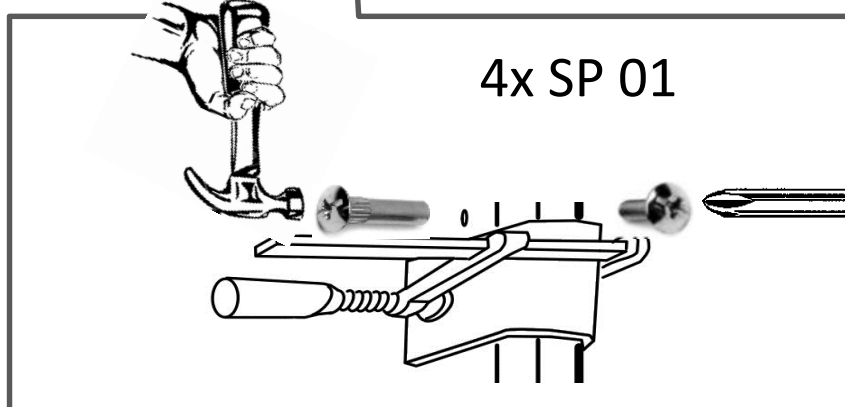
8.



9.



Mit  $\varnothing 5\text{mm}$  Bohrer durchbohren



Für die Reinigung bitte die folgenden Putzartikel nicht verwenden: Pulver- Basen des Gleichungslöser; Scheuermittel!

**Bitte nur Material, wie Baumwolle verwenden!**

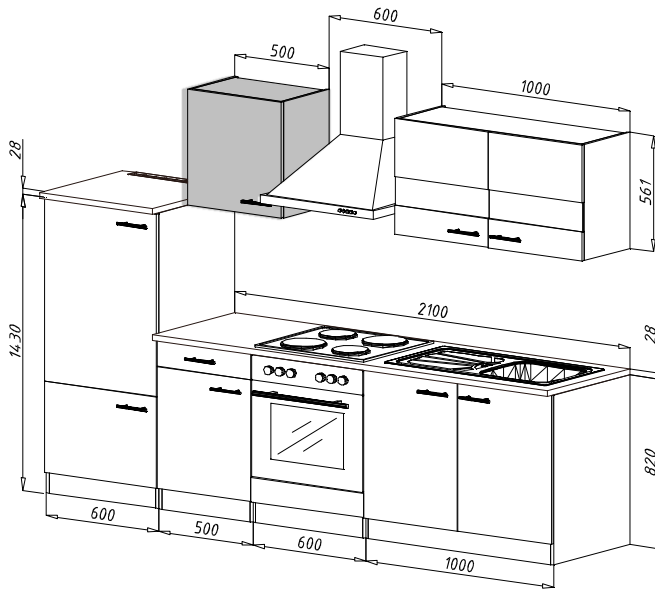
BEACHTEN SIE BITTE, DASS BEI EINER NICHT FACHGEMÄSSEN MONTAGE, EV. BEI ÜBERMÄSSIGEN ODER UNGEEIGNETEN BELASTUNG/BESCHWÄRUNG DES MÖBELTEILES DURCH GEGENSTÄNDE ODER PERSONEN ES ZU EINER BESCHÄDIGUNG DES MÖBELSTÜCKES KOMMEN KANN!

Die Möbel nicht permanent in Kontakt mit Wasser bringen.

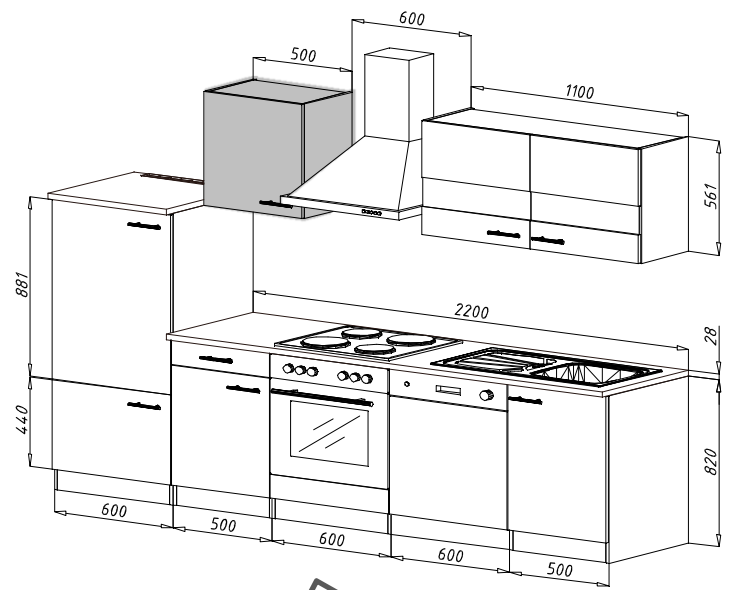
NEG-Novex Großhandelsgesellschaft für Elektro- und Haustechnik GmbH Chenoverstraße 5  
67117 Limburgerhof  
<http://www.respekta.info>



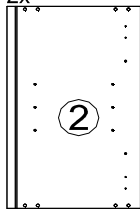
Mögliche Kombinationen: Küchenblock 270 cm



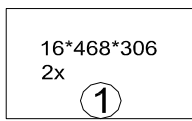
Küchenblock 280 cm



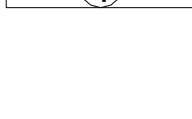
16\*561\*330  
2x



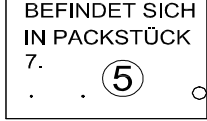
16\*468\*280  
1x



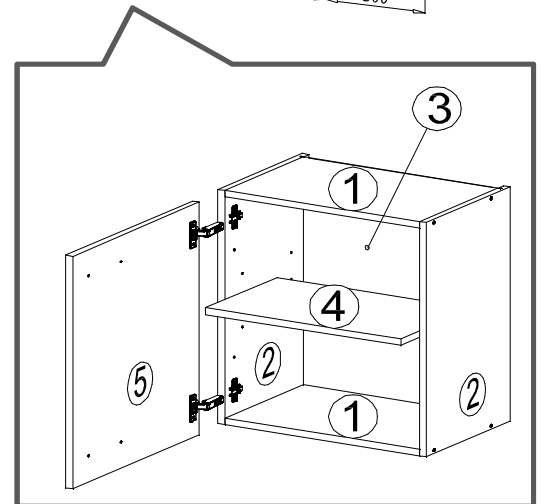
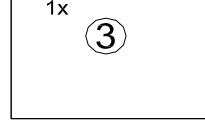
16\*468\*306  
2x



16\*559\*497  
1x  
BEFINDET SICH  
IN PACKSTÜCK  
7.



3\*559\*481  
1x



**DE** Eine unsachgemäße Befestigung der Hängebeschläge / Wandbefestigung kann zur Ablösung der Hängeschränke aus der Wand führen.

Sollten Sie unsicher sein welchen Typ Dübel und Schrauben Sie benötigen, fragen Sie bitte beim Fachhandel nach.

Benutzen Sie unbedingt Dübel, den in Verbindung mit dem Wandmaterial die Tragfähigkeit sicherstellen.

Bei fehlenden Teilen, geben Sie bitte die Produkt ID ( separates Blatt im Packstück ) dem Vertragspartner an.

KO 01 8\*30  
8 X



KN 03 7\*50  
8 X



PL 12  
8 X



PP 01  
4 X



PN 01 SOFT CLOSE  
2 X



PD 01  
2 X



AK 103  
2 X



DR 27 3,5\*16  
8 X



DR 42 4\*30  
4 X



KV 01 1,5\*20  
10 X



PL 16  
2 X



HK 01  
2 X



UC 08 (96mm)  
1 X



UC 06  
2 X



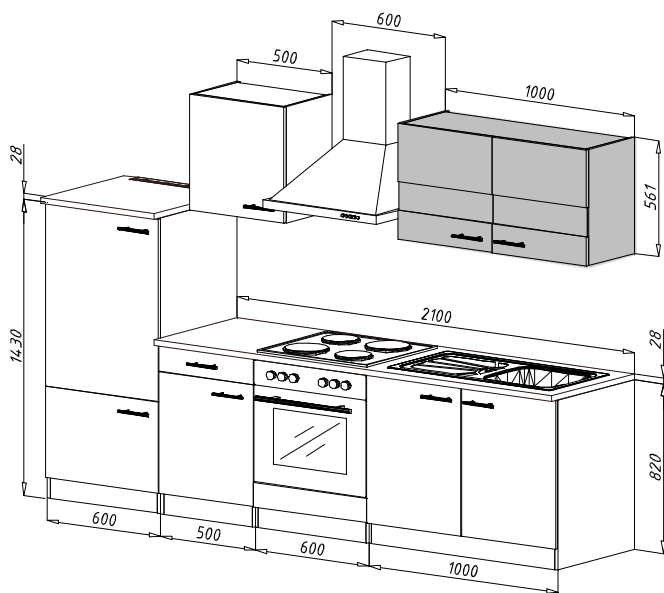
KL 01 4 mm  
1 X



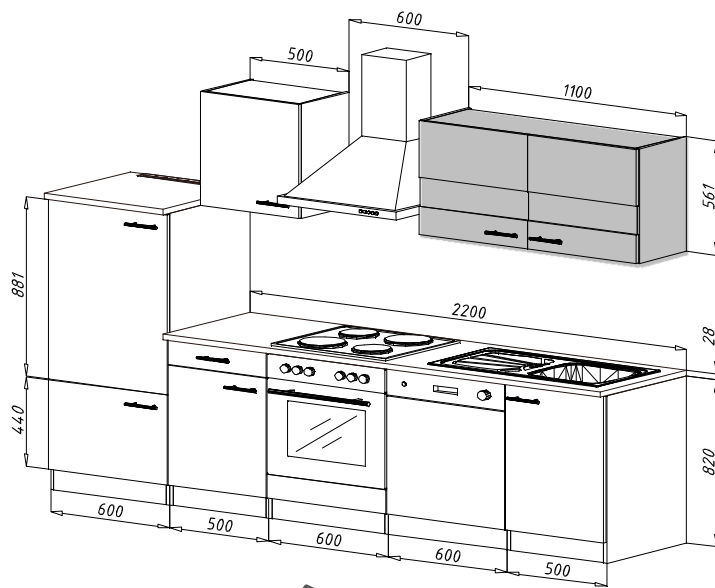




Mögliche Kombinationen: Küchenblock 270 cm

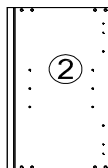


Küchenblock 280 cm



16\*561\*330

2x



16\*968 - 1068\*280

1x

④

16\*968 - 1068\*306

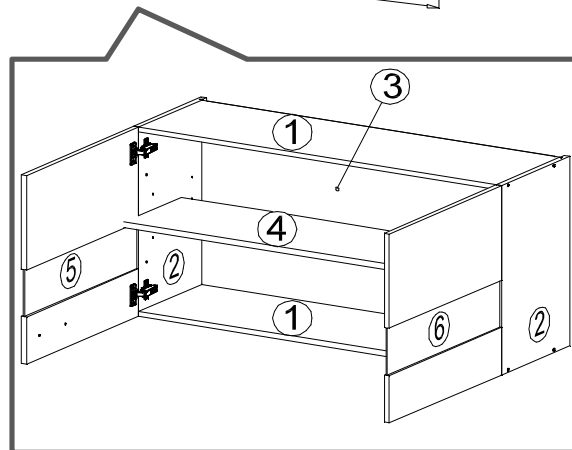
2x

①

3\*559\*981 - 1081

1x

③



16\*559\*497 - 547

1x

⑤

16\*559\*497 - 547

1x

⑥

DIE TÜREN BEFINDEN SICH IN PACKSTÜCK 7.  
DIE DIMENSION NACH DEM STRICH VERSTEHT SICH AUF DEM KORPUS 110 CM.

**DE** Eine unsachgemäße Befestigung der Hängebeschläge / Wandbefestigung kann zur Ablösung der Hängeschränke aus der Wand führen.

Sollten Sie unsicher sein welchen Typ Dübel und Schrauben Sie benötigen, fragen Sie bitte beim Fachhandel nach.

Benutzen Sie unbedingt Dübel, den in Verbindung mit dem Wandmaterial die Tragfähigkeit sicherstellen.

Bei fehlenden Teilen, geben Sie bitte die Produkt ID ( separates Blatt im Packstück ) dem Vertragspartner an.

KO 01 8\*30

8 X



KN 03 7\*50

8 X



PL 12

8 X



PP 01

4 X



PN 01 SOFT CLOSE

4 X



PD 01

4 X



AK 103

2 X



DR 27 3,5\*16

16 X



DR 42 4\*30

4 X



KV 01 1,5\*20

20 X



PL 16

2 X



HK 01

2 X



UC 08 (96mm)

2 X



UC 06

4 X



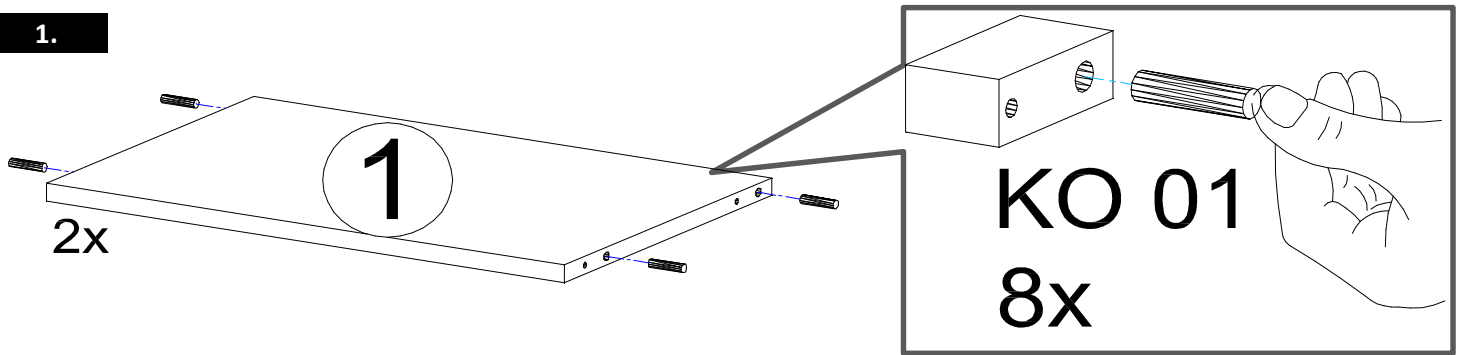
KL 01 4 mm

1 X

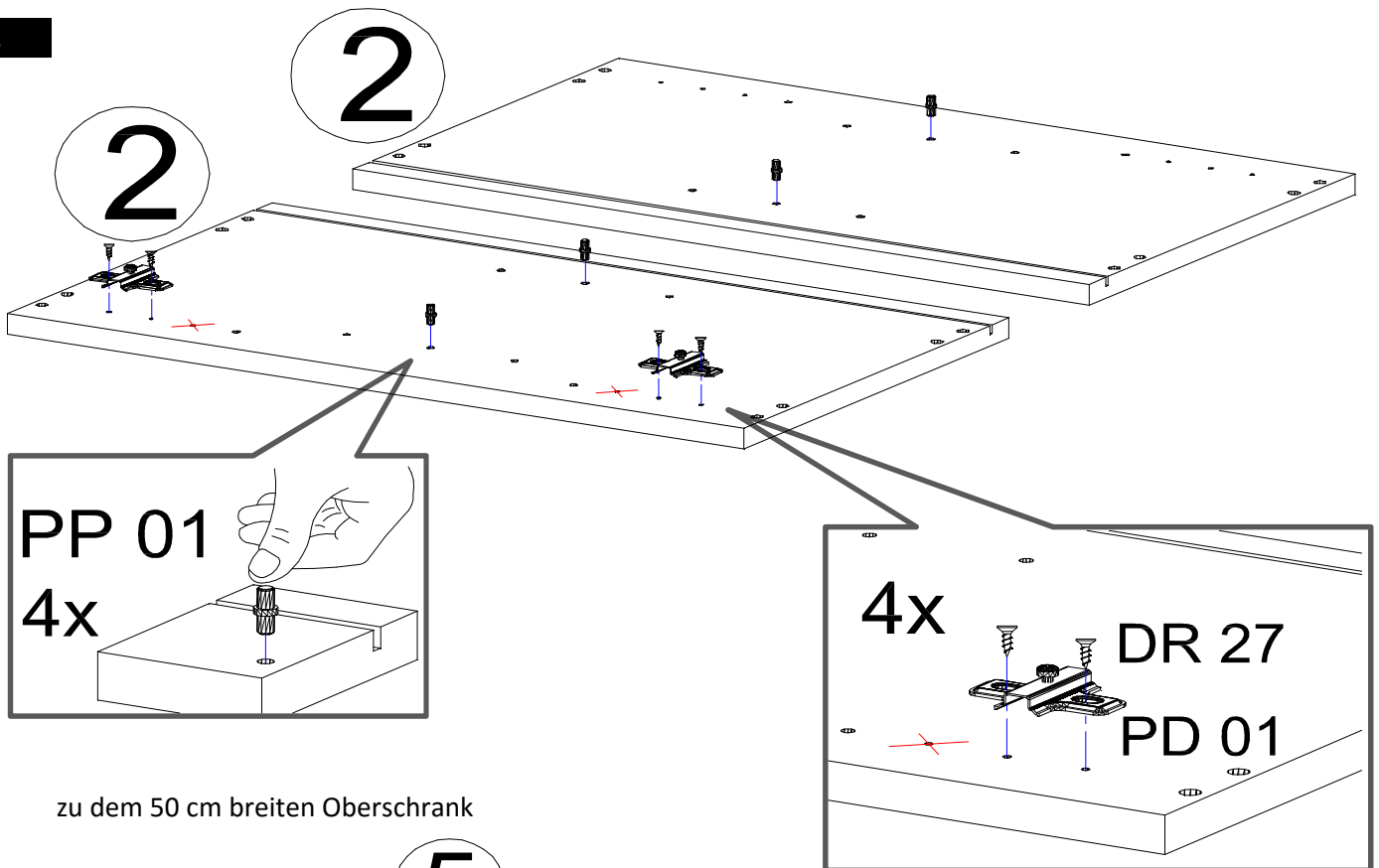




1.

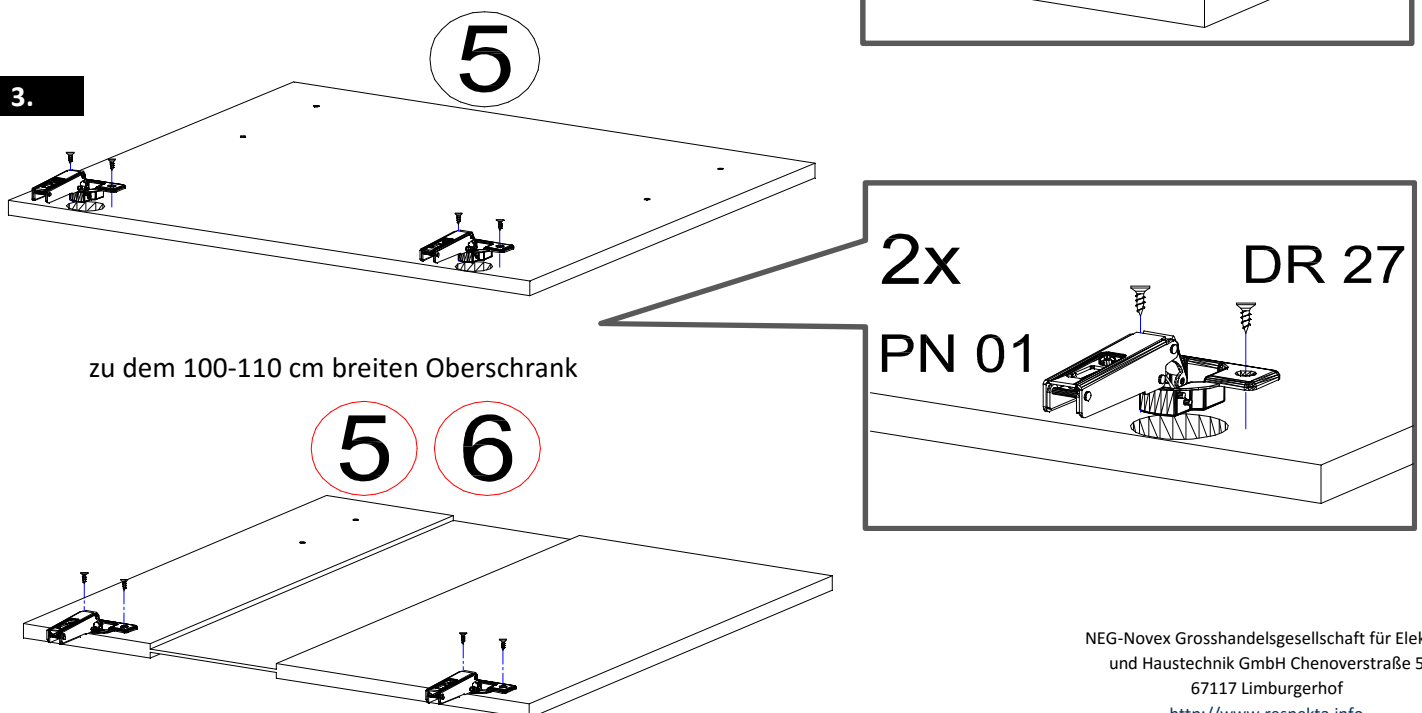


2.

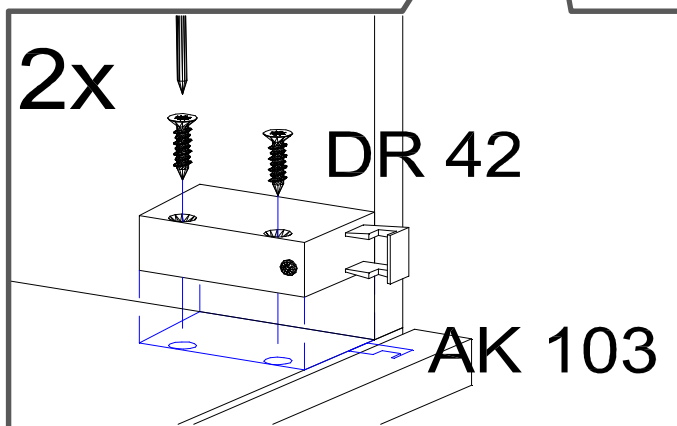
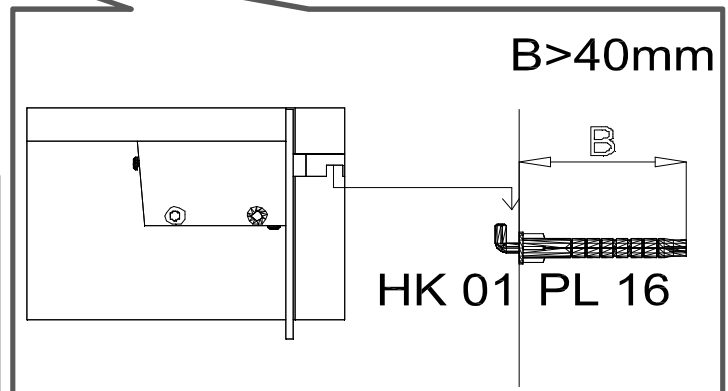
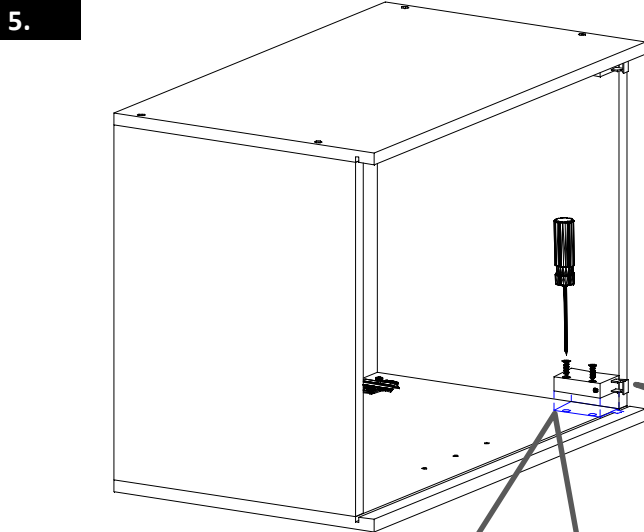
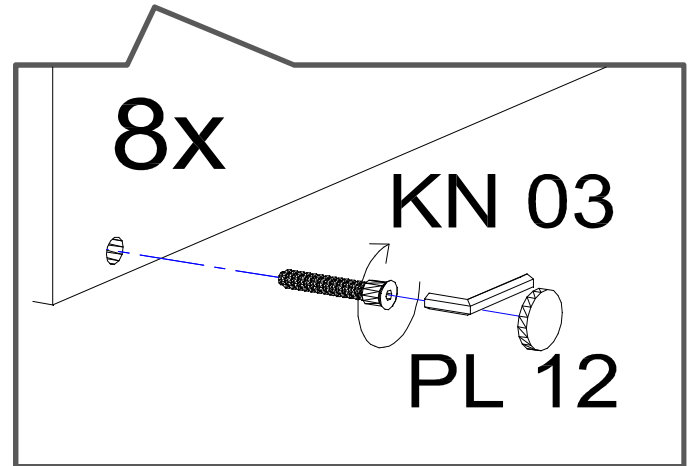
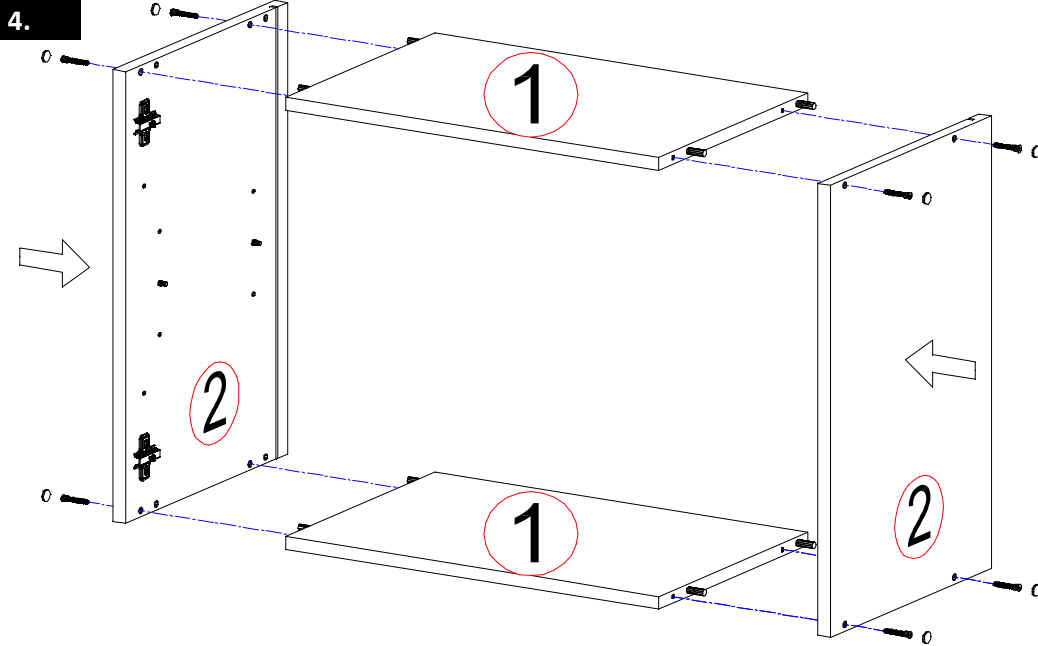


zu dem 50 cm breiten Oberschrank

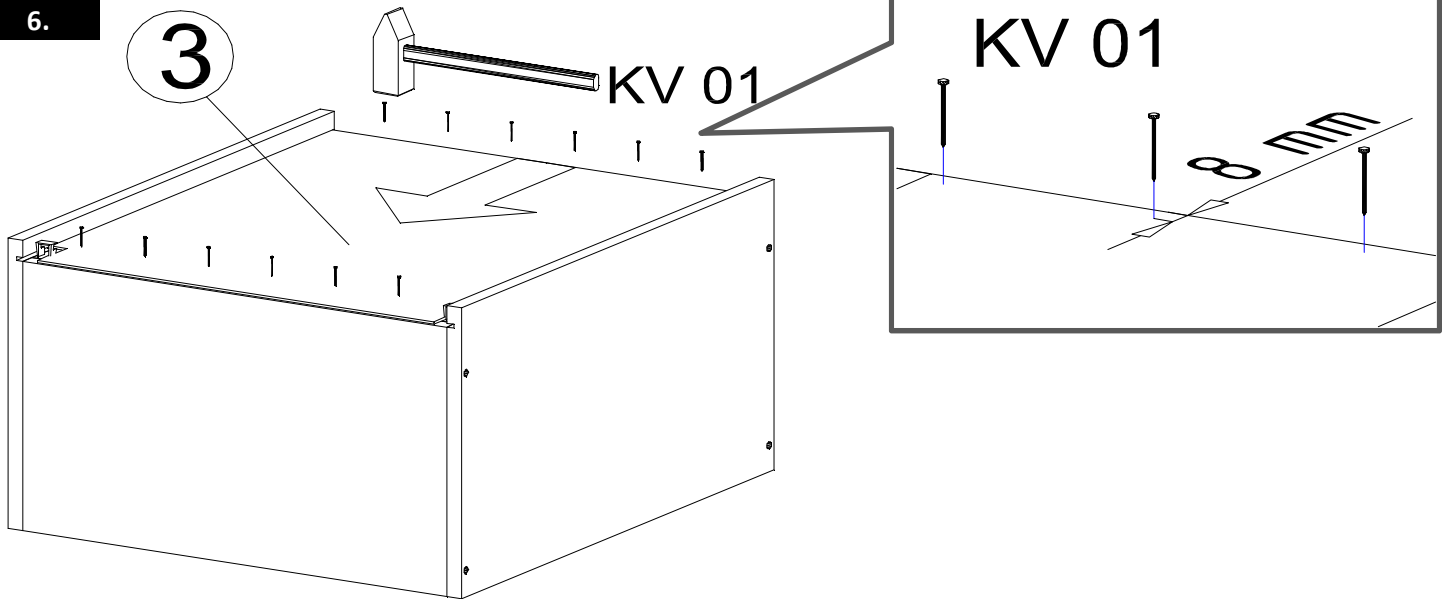
3.



zu dem 100-110 cm breiten Oberschrank



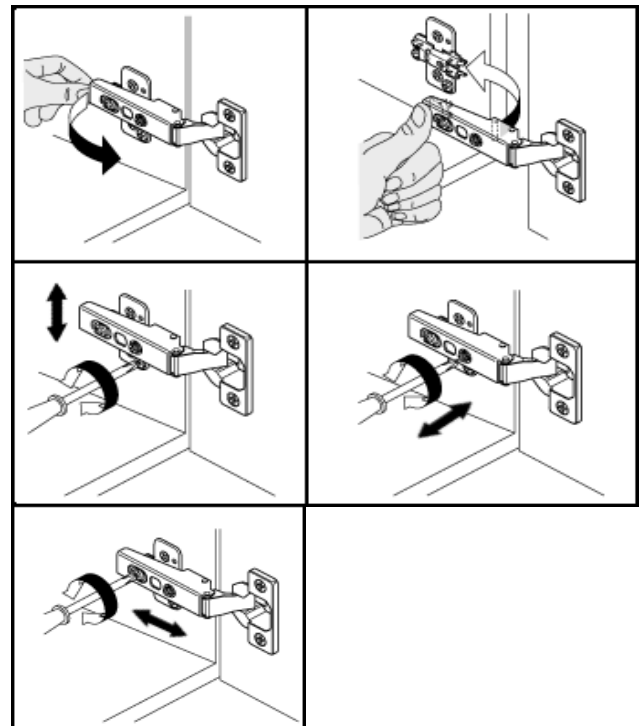
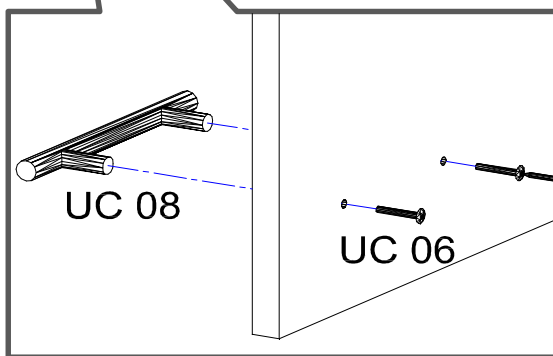
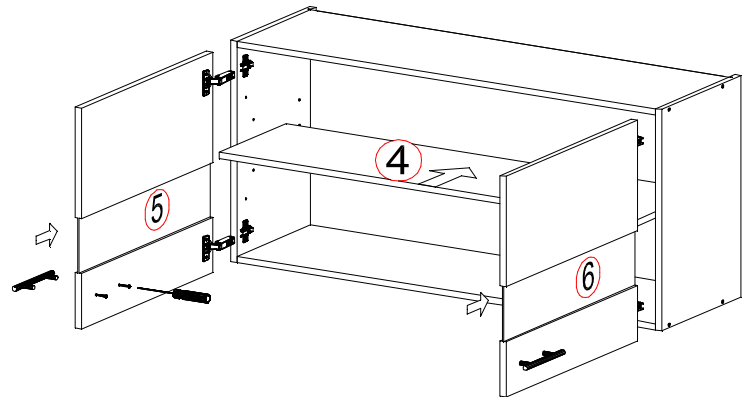
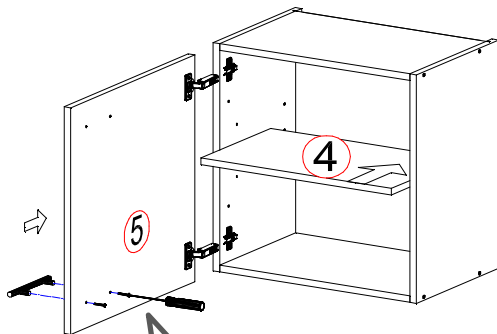
6.



7.

50 cm breiten Oberschrank

100-110 cm breiten Oberschrank



Für die Reinigung bitte die folgenden Putzartikel nicht verwenden: Pulver- Basen des Gleichungslöser; Scheuermittel!

**Bitte nur Material, wie Baumwolle verwenden!**

BEACHTEN SIE BITTE, DASS BEI EINER NICHT FACHGEMÄSSEN MONTAGE, EV. BEI ÜBERMÄSSIGEN ODER UNGEEIGNETEN BELASTUNG/BESCHWÄRUNG DES MÖBELTEILES DURCH GEGENSTÄNDE ODER PERSONEN ES ZU EINER BESCHÄDIGUNG DES MÖBELSTÜCKES KOMMEN KANN!

Die Möbel nicht permanent in Kontakt mit Wasser bringen.

NEG-Novex Großhandelsgesellschaft für Elektro- und Haustechnik GmbH Chenoverstraße 5

67117 Limburgerhof

<http://www.respekta.info>

Marke	Respekta
Hersteller und verantwortliche Person mit Adresse	NEG Novex Großhandelsgesellschaft für Elektro- und Haustechnik GmbH  Chenover Straße 5 67117 Limburgerhof Deutschland  info@neg-novex.de www.respekta.de