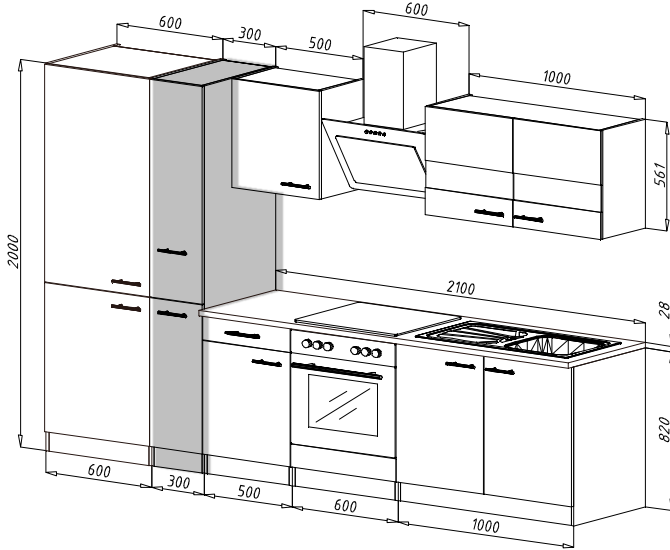
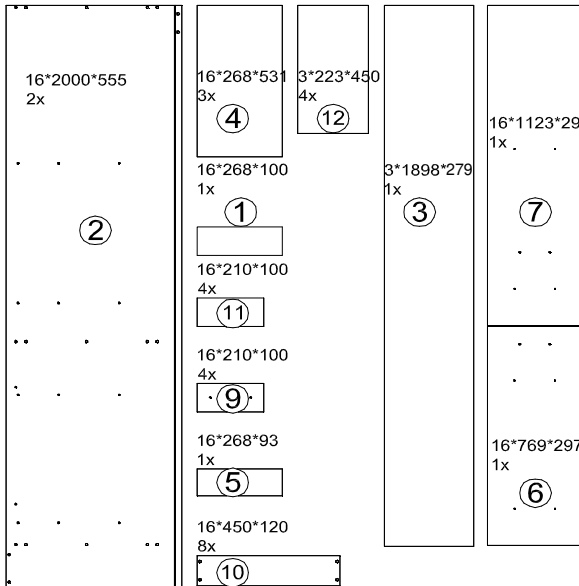
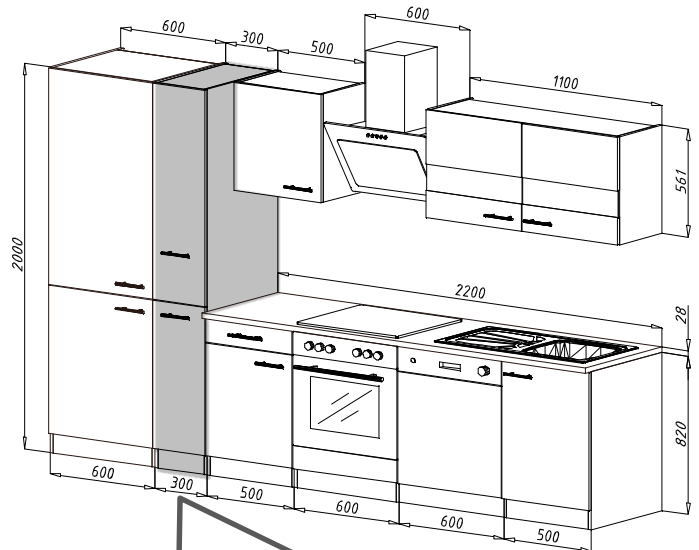




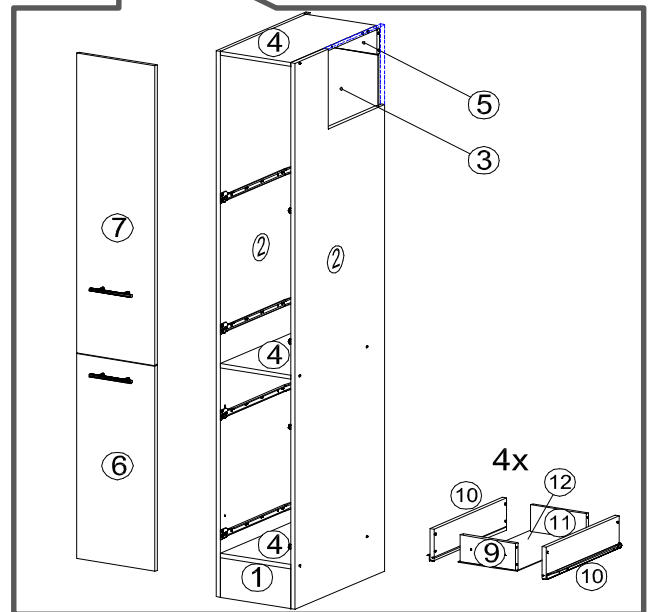
Mögliche Kombinationen: Küchenblock 300 cm



Küchenblock 310 cm



DIE FRONTEN
BEFINDEN SICH
IN PACKSTÜCK
APO30F-3



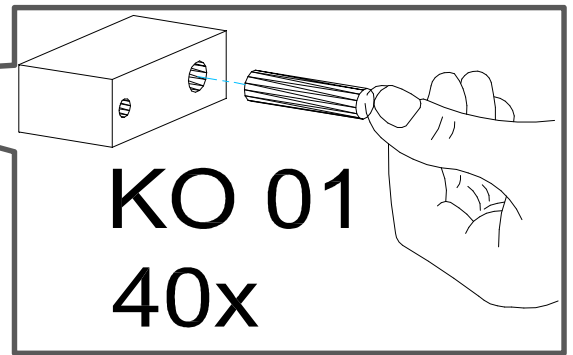
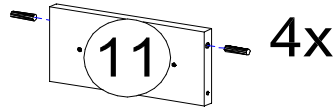
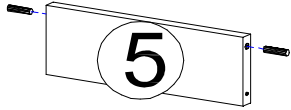
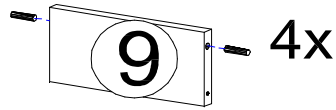
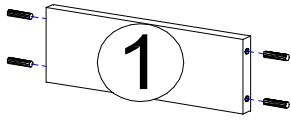
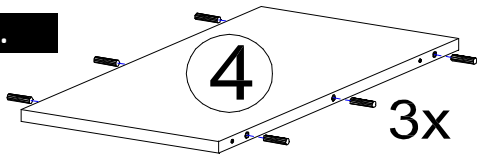
KO 01 8*35 46 X 	KN 03 7*50 30 X 	PL 12 14 X 	VG 03 4 X 	EU 01 6*11 24 X 	DR 27 3,5*16 24 X 
SP 01 2 X 	KV 01 1,5*20 40 X 	PL 01 1 X 	KL 01 4 mm 1 X 	UC 06 4 X 	UC 08 (96mm) 2 X 
DR 25 4*25 8 X 	PL 16 1 X 		DR 50 4*50 1 X 	IK 01 1 X 	

Zum Schutz der Holzteile können Sie rundum die Sockelleiste eine Silikonnaht ziehen.

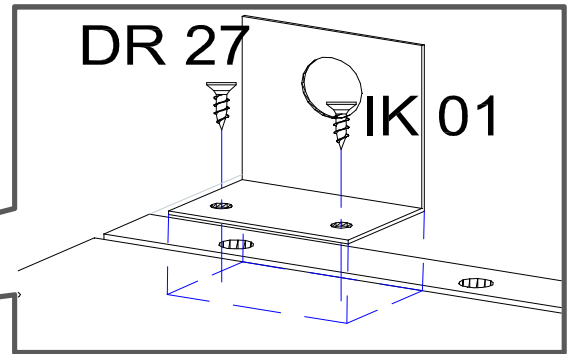
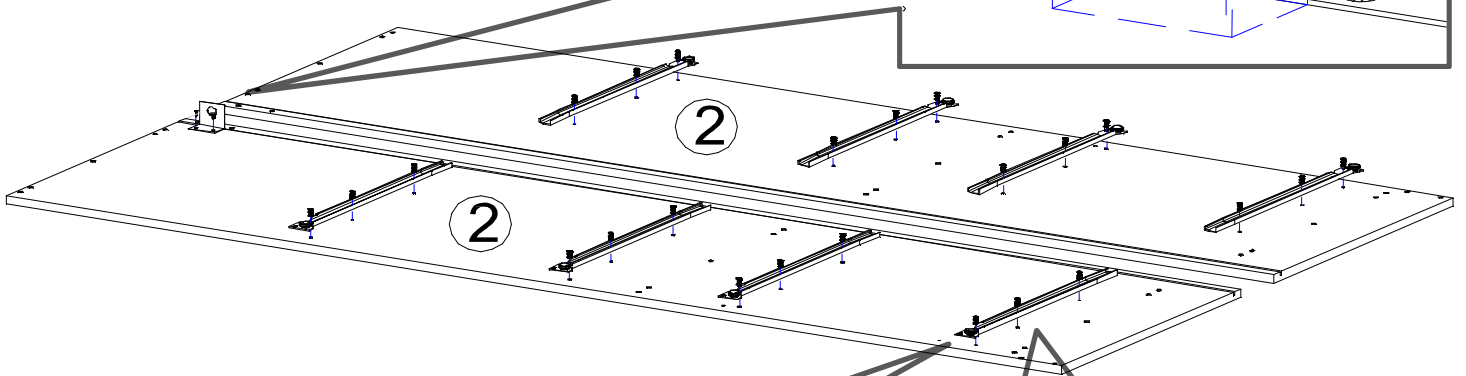


NEG-Novex Grosshandelsgesellschaft für Elektro- und Haustechnik GmbH Chenoverstraße 5
67117 Limburgerhof
<http://www.respekta.info>

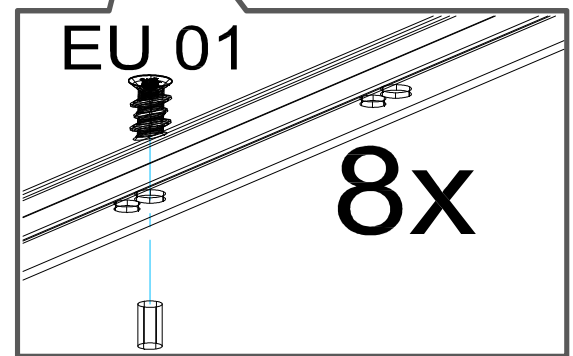
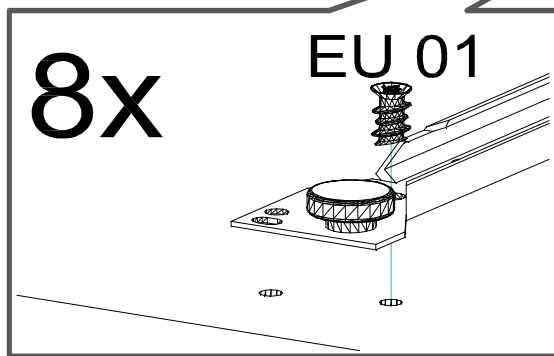
1.



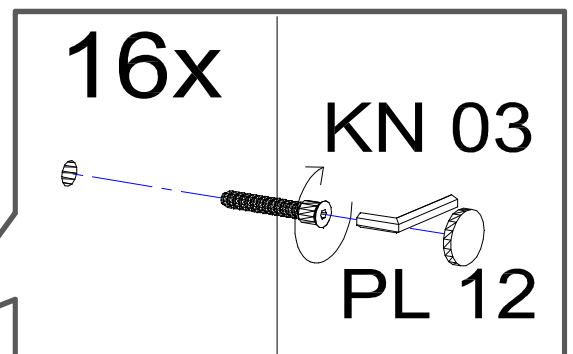
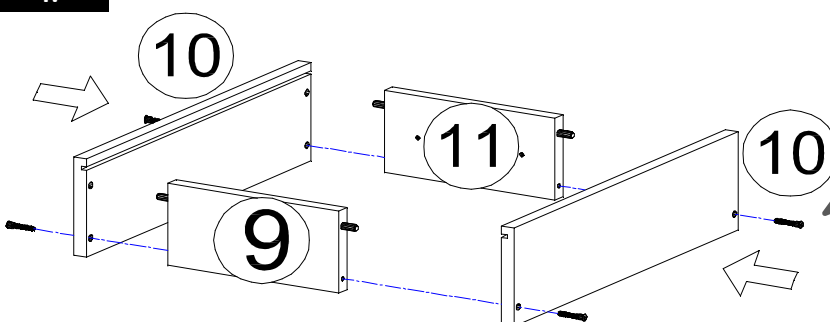
2.



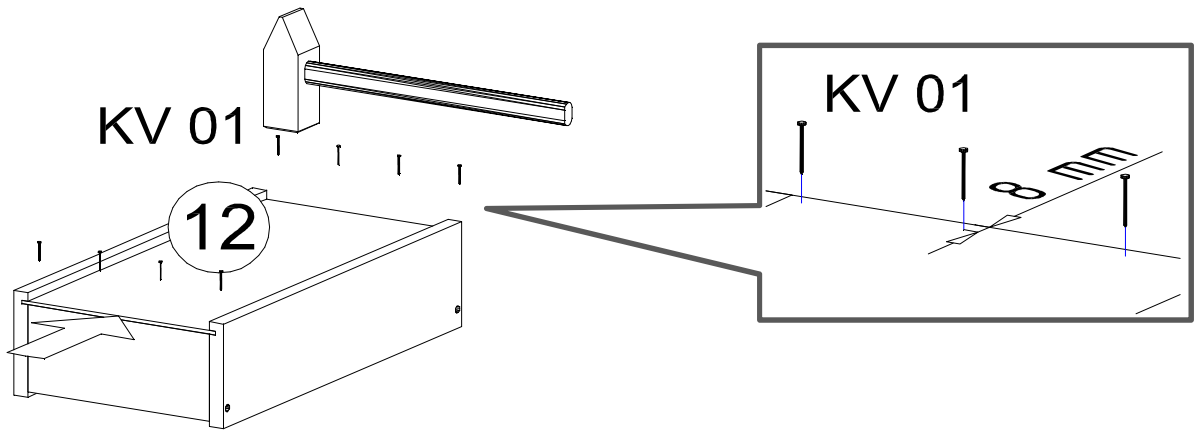
3.



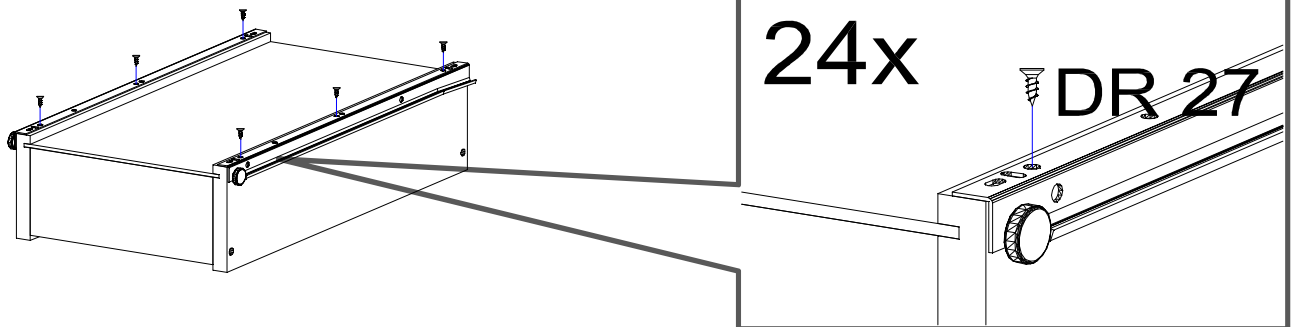
4.



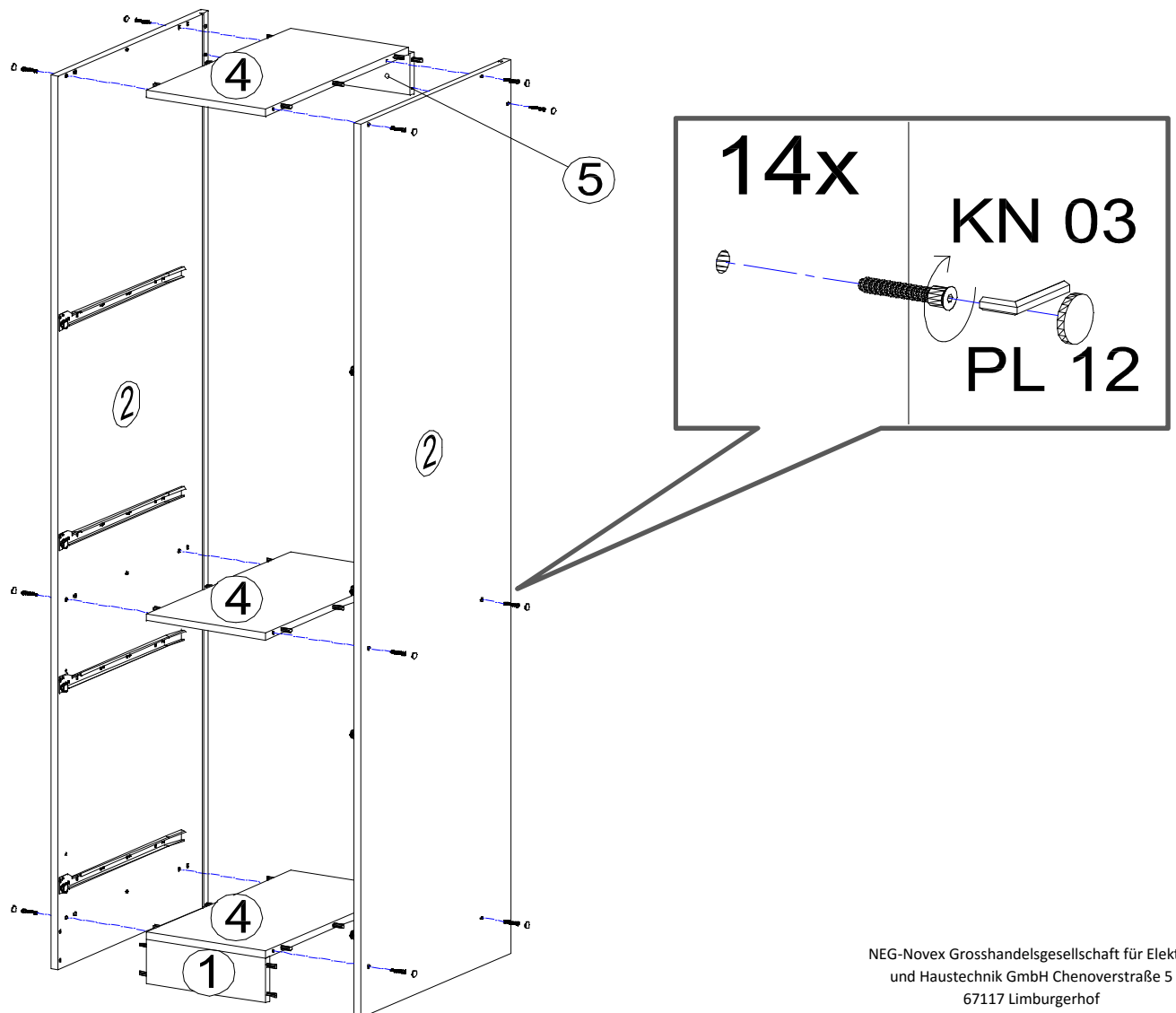
5.



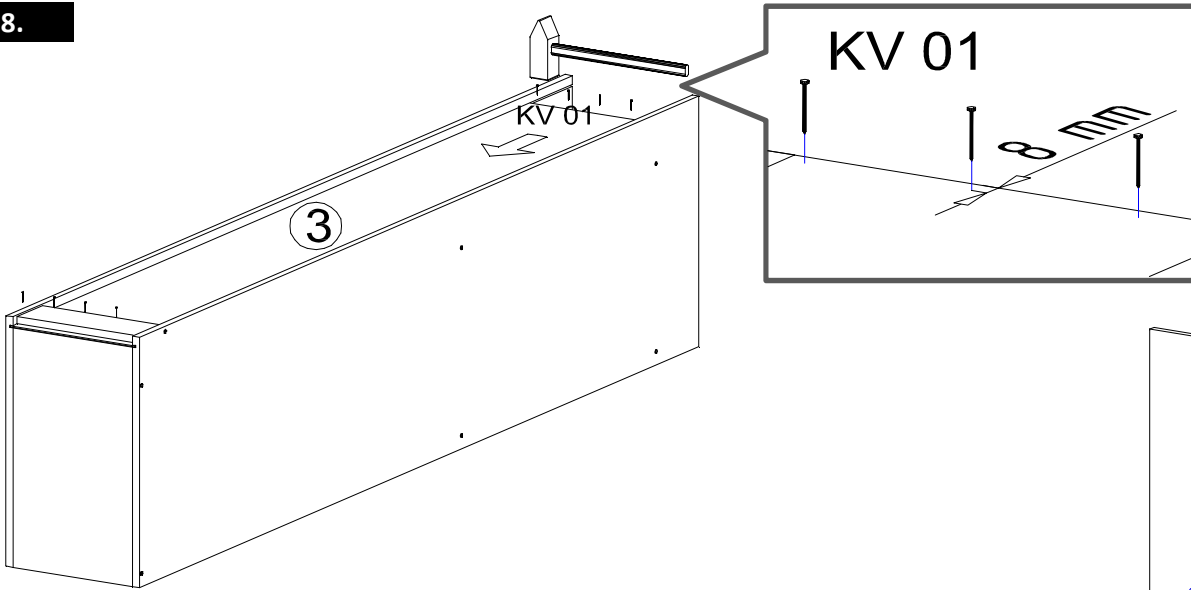
6.



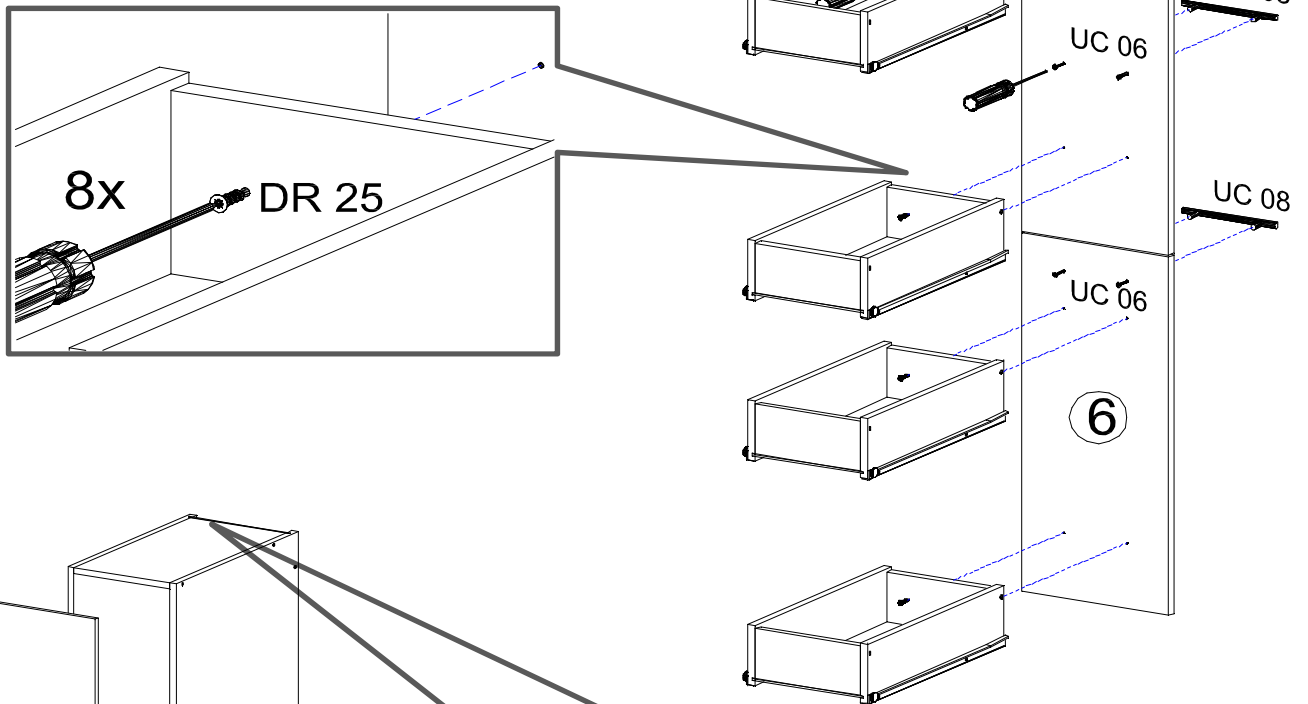
7.



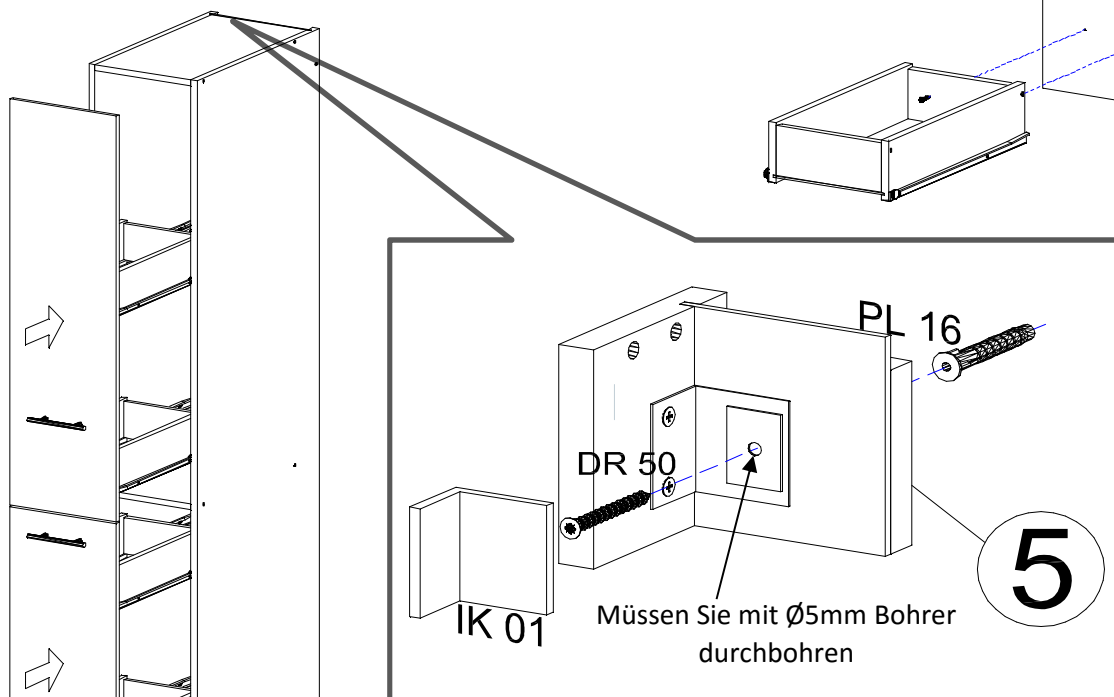
8.

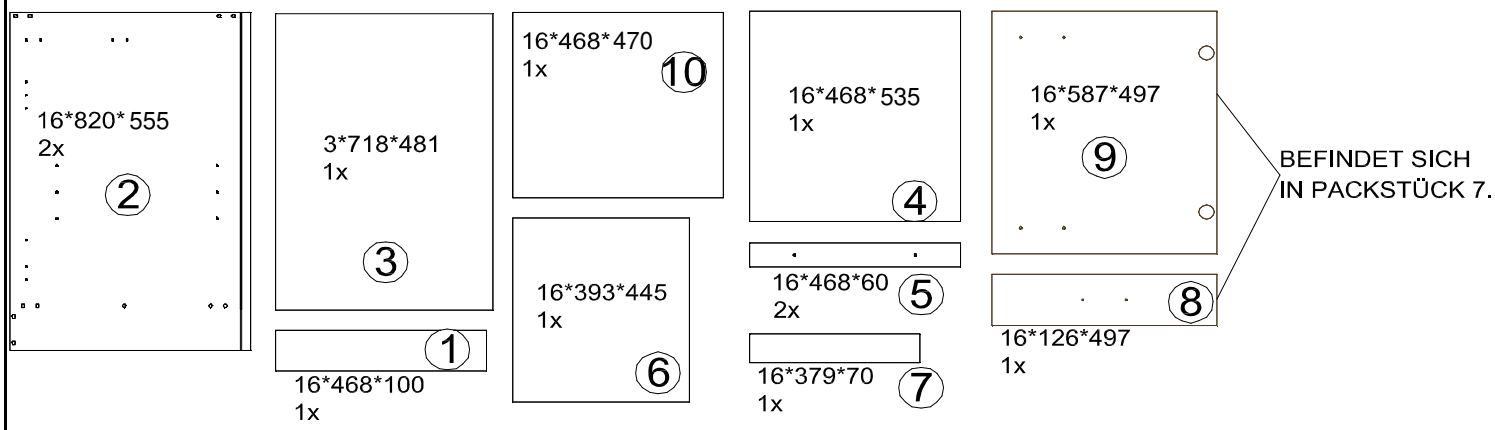
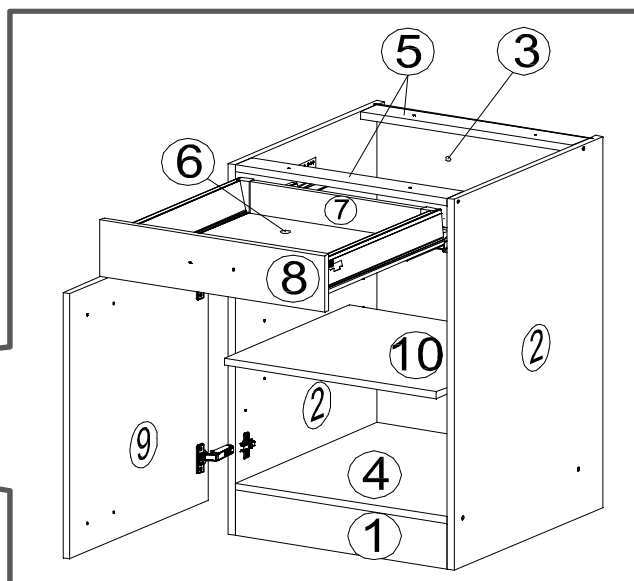
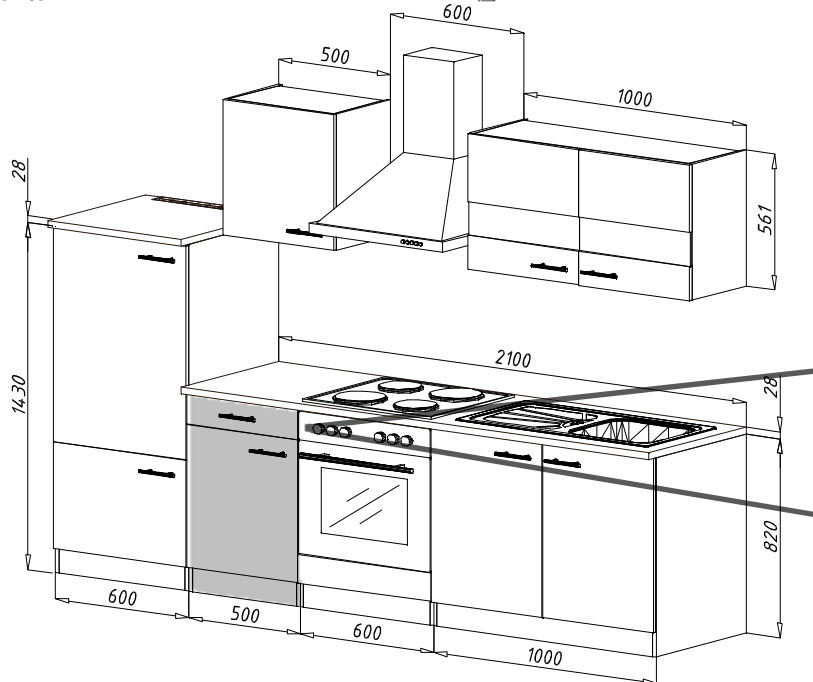






















9.



10.





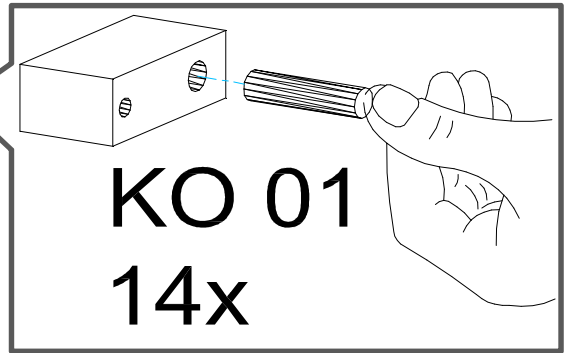
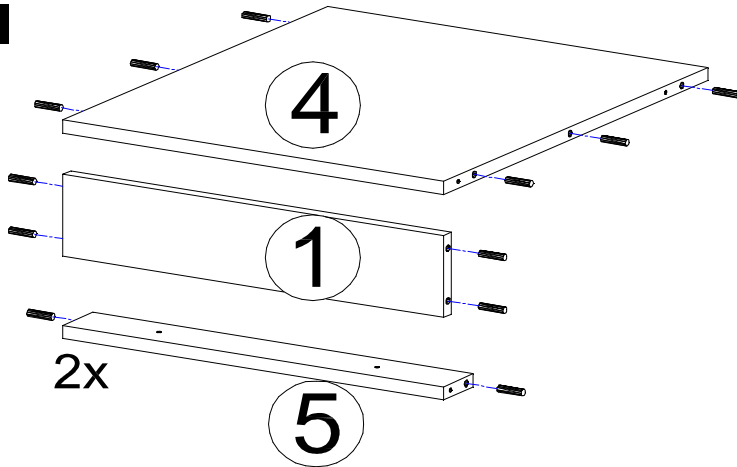
KO 01 8*35 14 X 	KN 03 7*50 8 X 	PL 12 8 X 	PP 01 4 X 	PN 01 SOFT CLOSE 2 X 	PD 01 2 X 
STR-SIN 2 X 	STR-KAVA 2 X 	STR-HAT 2 X 	STR-TAK 2 X 	EU 01 6*11 4 X 	DR 27 3,5*16 20 X 
DR 20 4*20 4 X 	DR 42 4*30 4 X 	KV 01 1,5*20 10X 	PL 01 1 X 	KL 01 4 mm 1 X 	UC 06 4 X 
UC 08 (96mm) 2 X 	SP 01 2 X 				

Zum Schutz der Holzteile können Sie rundum die Sockelleiste eine Silikonnaht ziehen.

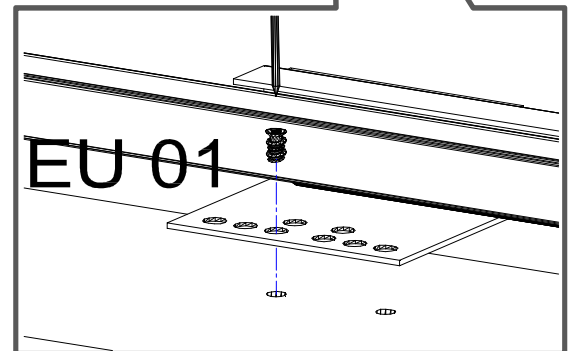
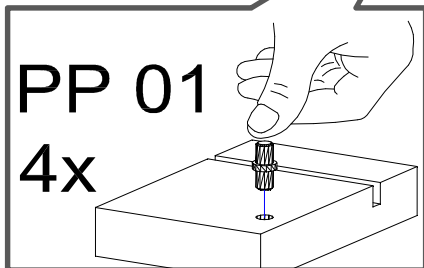
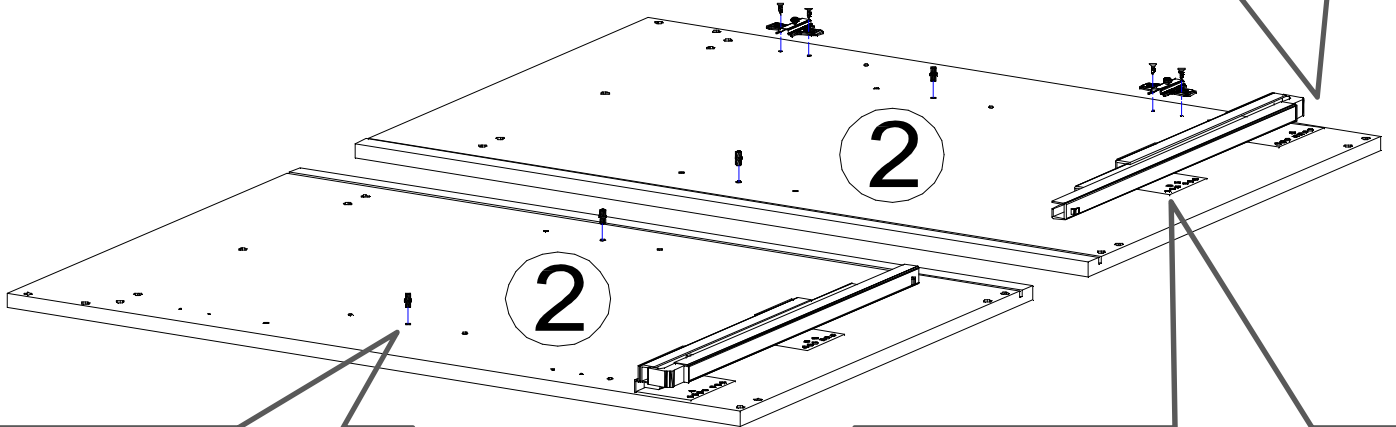
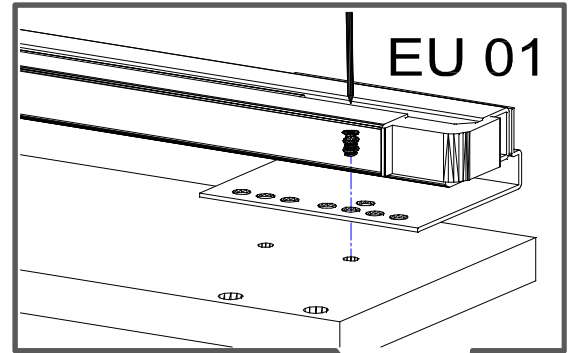
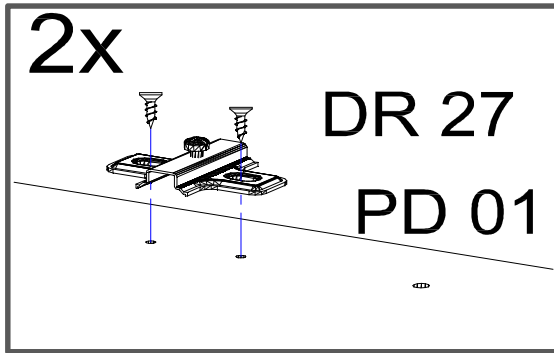


NEG-Novex Großhandelsgesellschaft für Elektro- und Haustechnik GmbH Chenoverstraße 5
67117 Limburgerhof
<http://www.respekta.info>

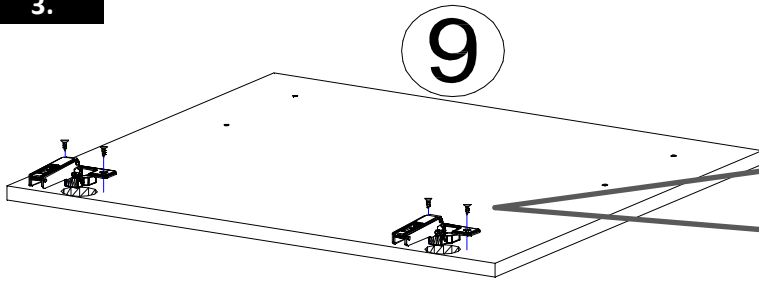
1.



2.



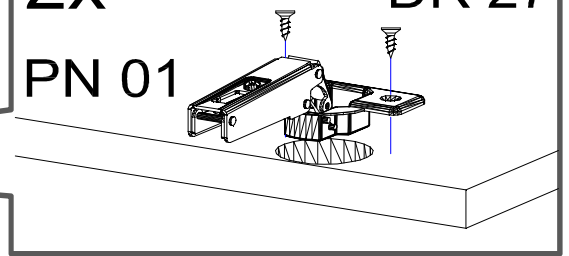
3.



2x

PN 01

DR 27



4.

STR-KAVA

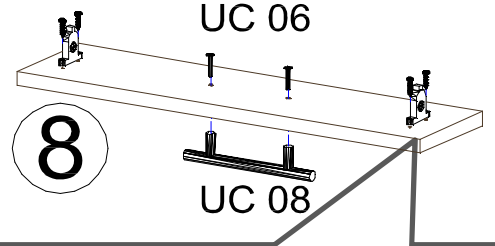


5.

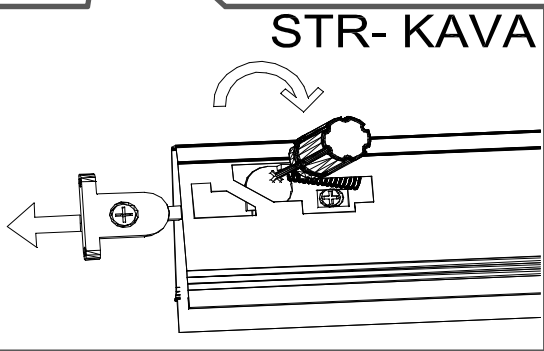
UC 06

8

UC 08

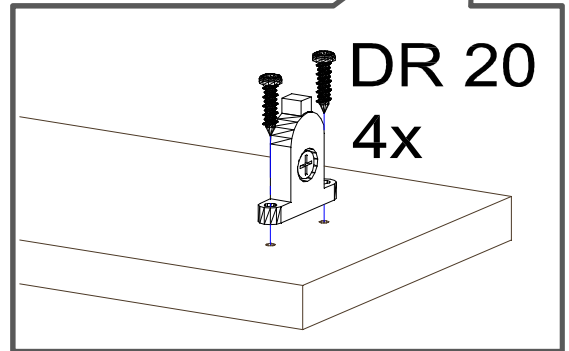


STR-KAVA



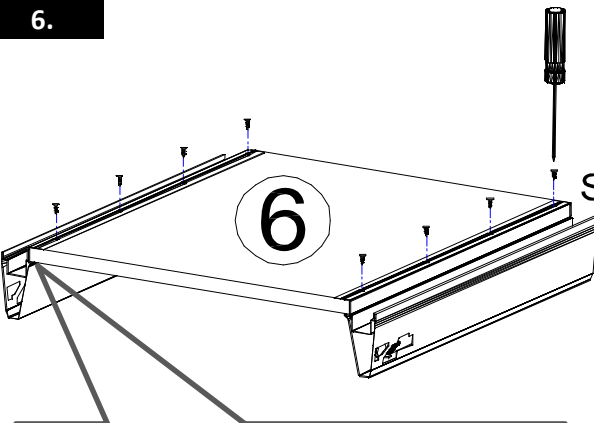
DR 20

4x



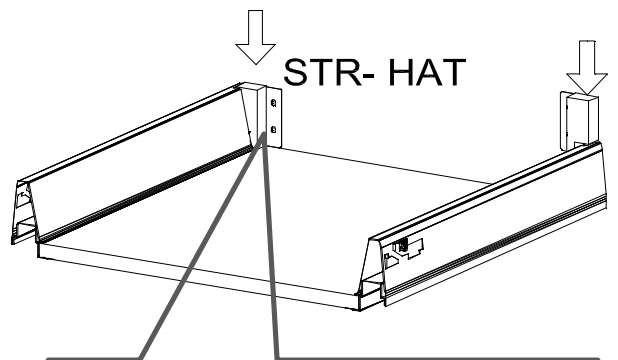
6.

STR-KAVA

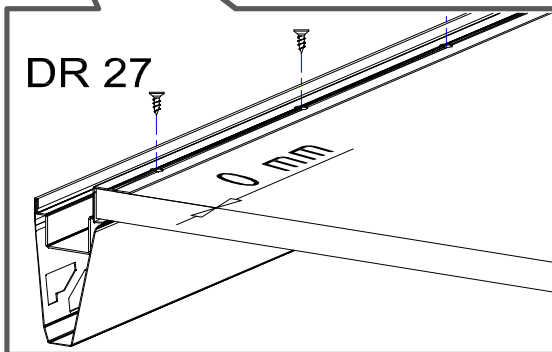


7.

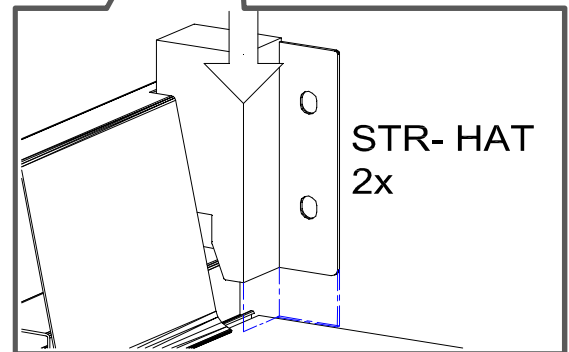
STR-HAT



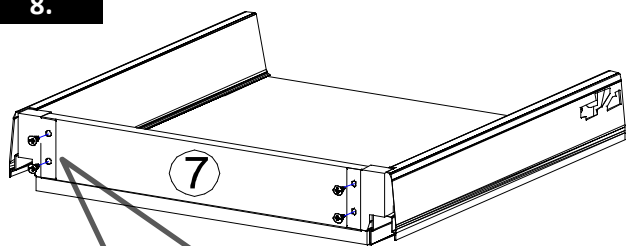
DR 27



STR-HAT
2x

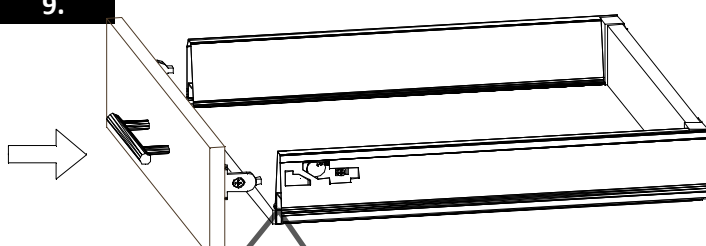


8.



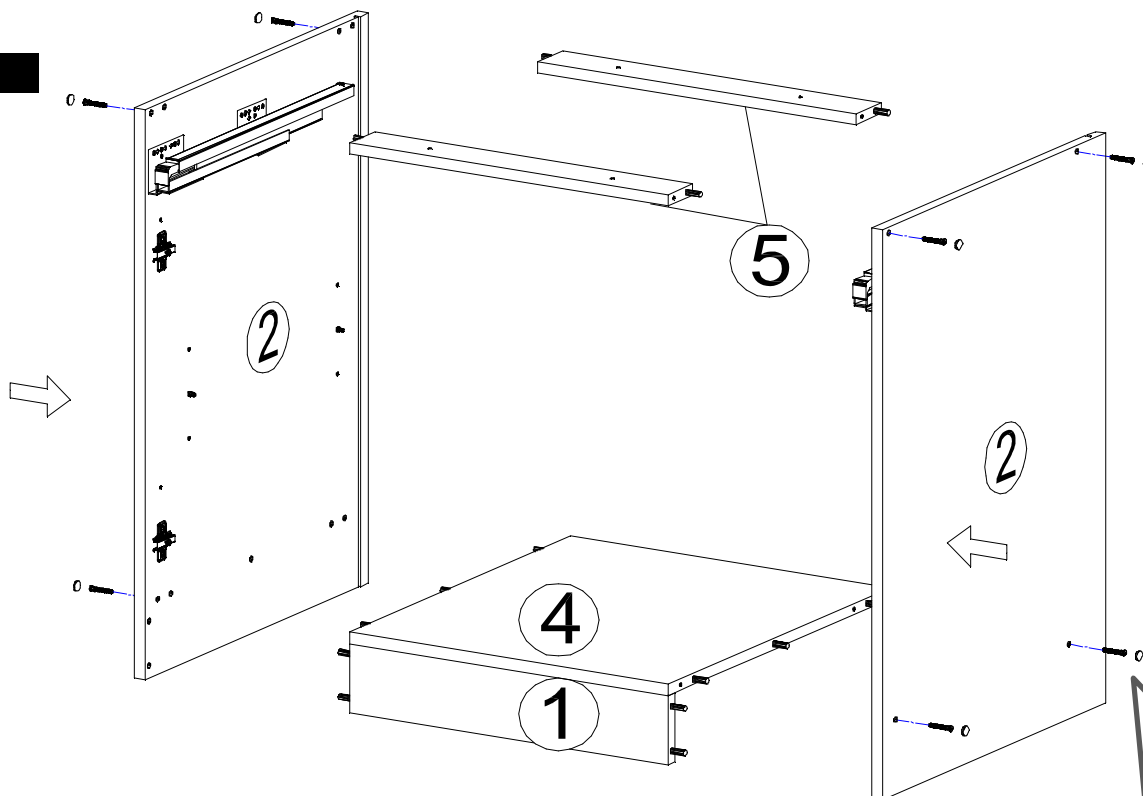
DR 27
4x

9.



STR-TAK

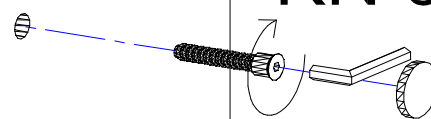
10.



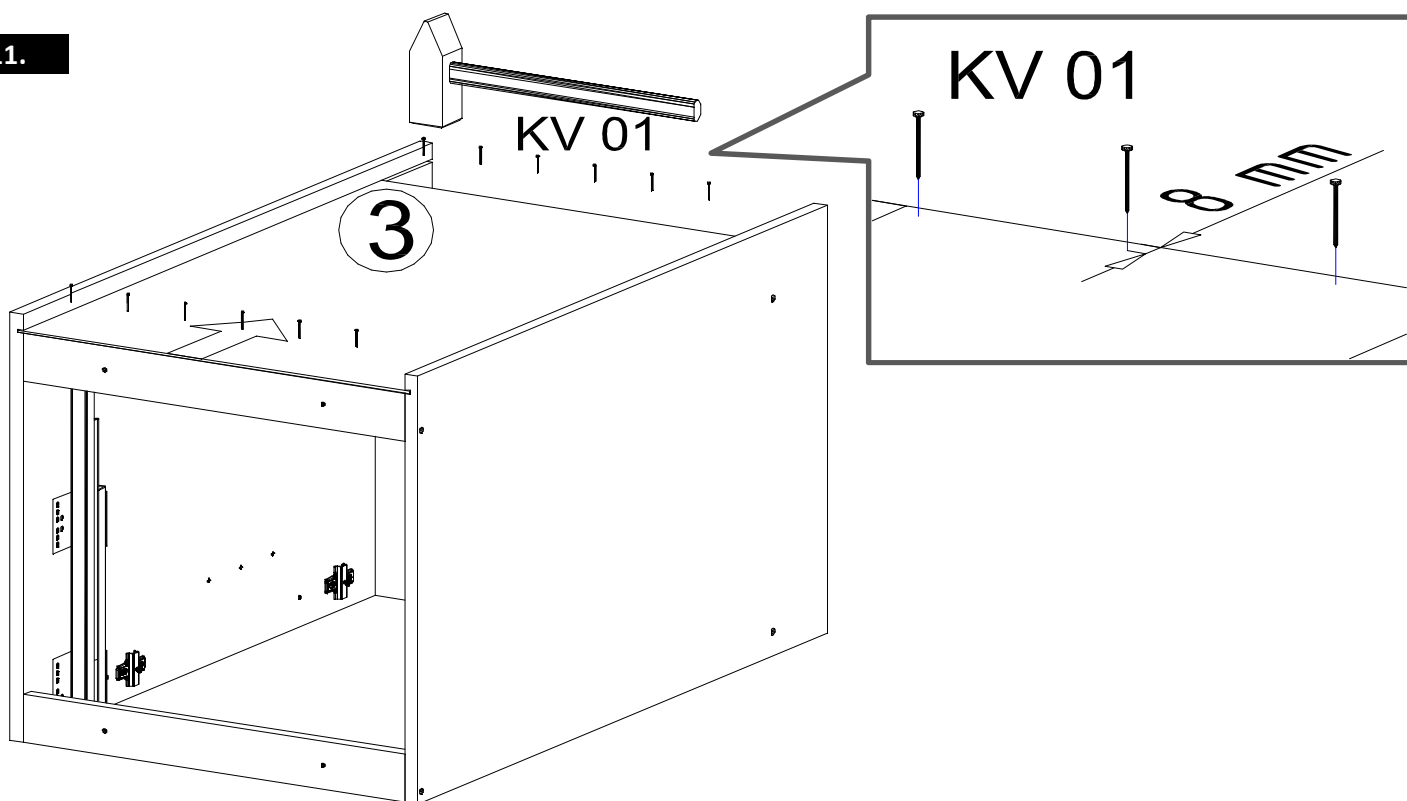
8x

KN 03

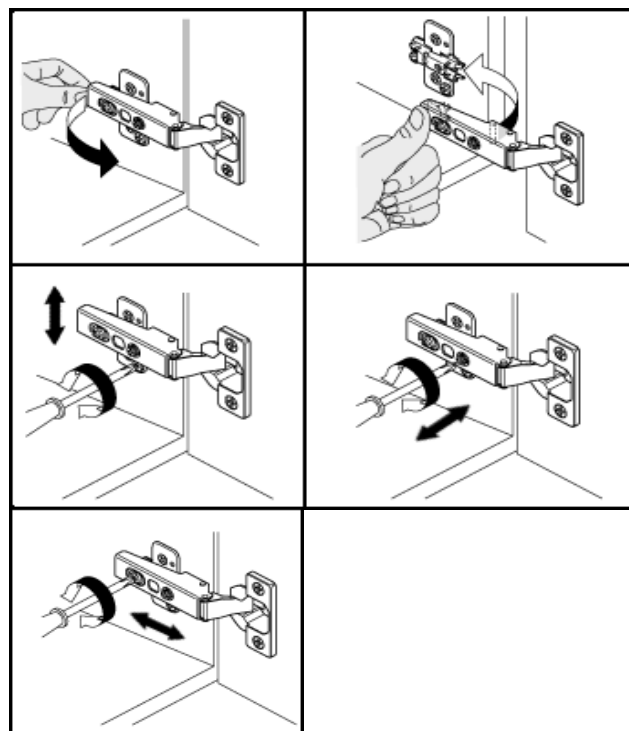
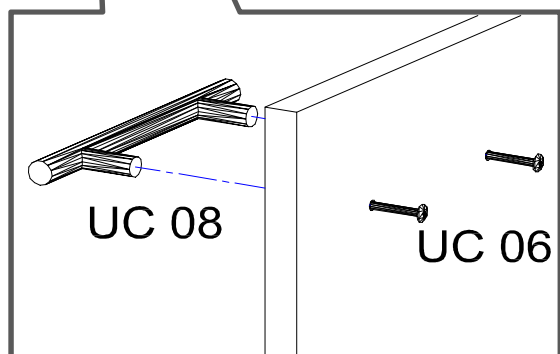
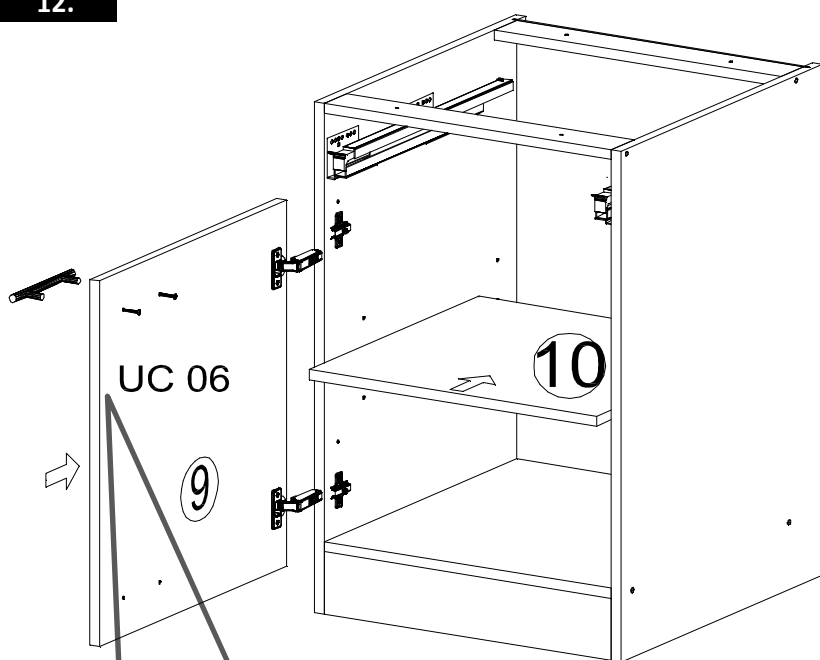
PL 12



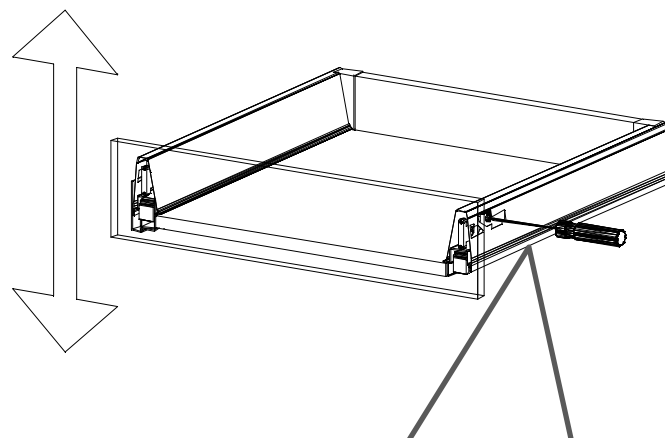
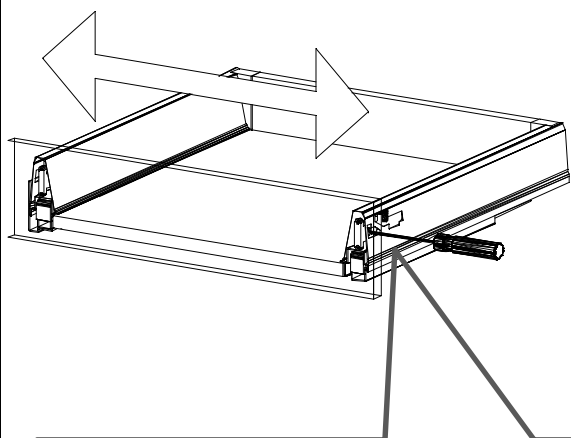
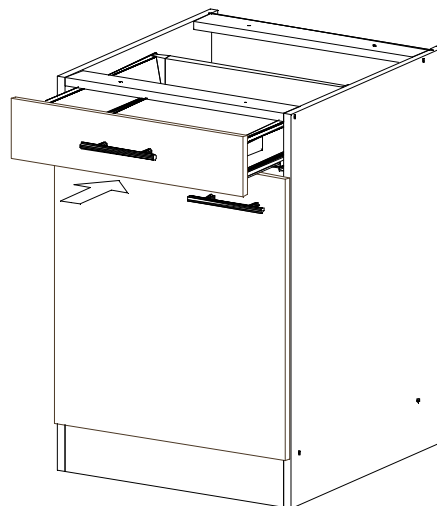
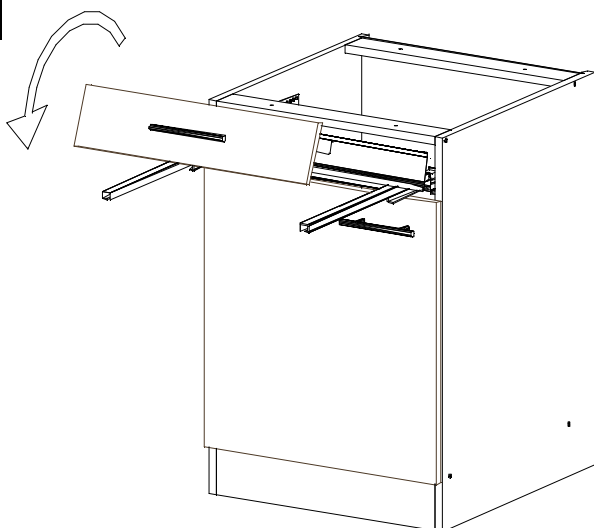
11.



12.



13.



**Mit Betätigung der vorderen Schraube
wird die Fronteinstellung in
horizontaler Richtung vorgenommen!**



**Mit Betätigung der hinteren Schraube
wird die Front in der vertikalen
Richtung eingestellt!**

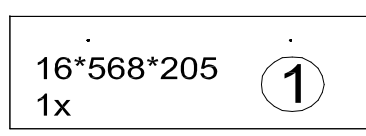
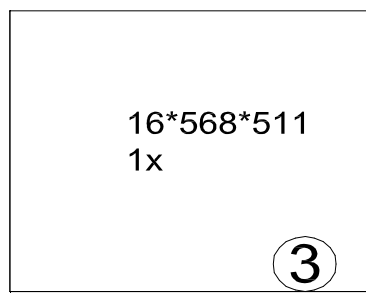
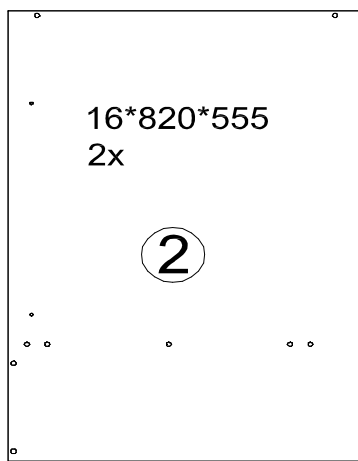
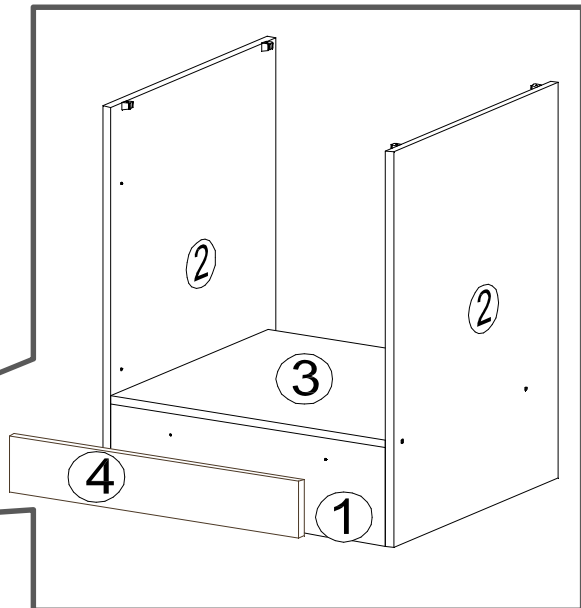
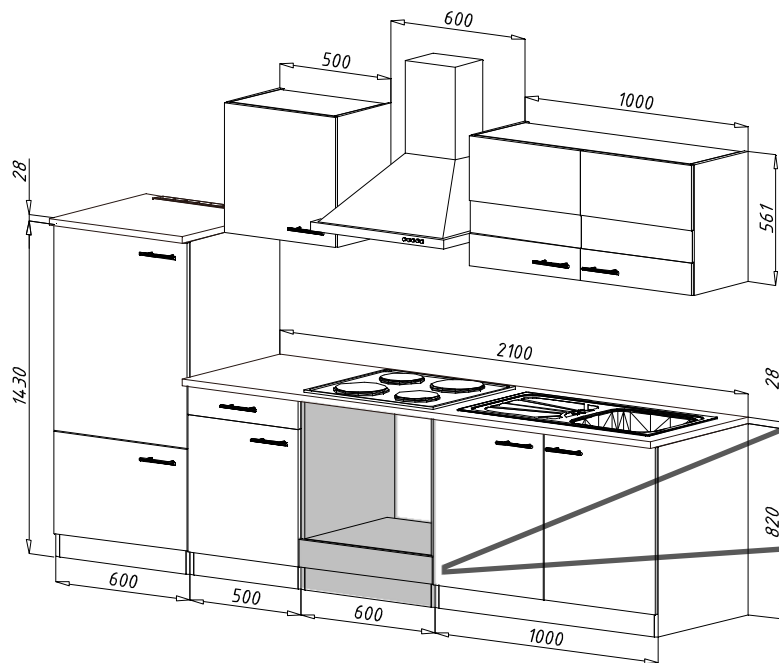
Für die Reinigung bitte die folgenden Putzartikel nicht verwenden: Pulver- Basen des Gleichungslöser; Scheuermittel!

Bitte nur Material, wie Baumwolle verwenden!

BEACHTEN SIE BITTE, DASS BEI EINER NICHT FACHGEMÄSSEN MONTAGE, EV. BEI ÜBERMÄSSIGEN ODER UNGEEIGNETEN BELASTUNG/BESCHWÄRUNG DES MÖBELTEILES DURCH GEGENSTÄNDE ODER PERSONEN ES ZU EINER BESCHÄDIGUNG DES MÖBELSTÜCKES KOMMEN KANN!

Die Möbel nicht permanent in Kontakt mit Wasser bringen.

NEG-Novex Großhandelsgesellschaft für Elektro-
und Haustechnik GmbH Chenoverstraße 5
67117 Limburgerhof
<http://www.respekta.info>



16*597*117
1x 4

BEFINDET SICH
IN PACKSTÜCK 7.

KO 01 8*35
10 X

KN 03 7*50
4 X

PL 12
4 X

SP 01
2 X

DR 25 4*25
2 X

DR 42 4*30
4 X

AK 145
4 X

KL 04 4 mm
1 X

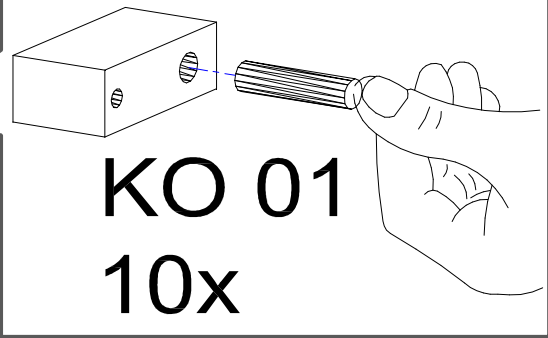
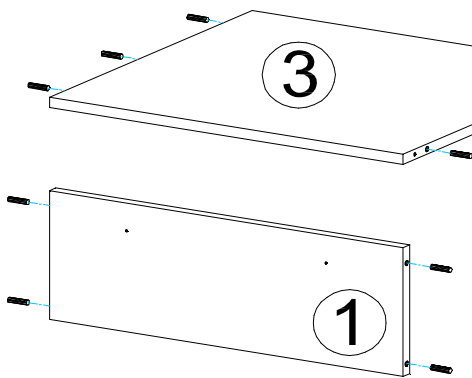
PL 01
1 X



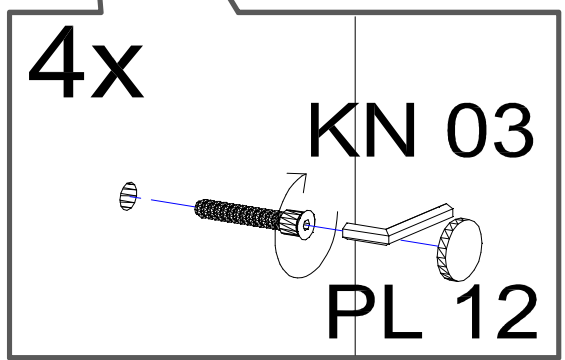
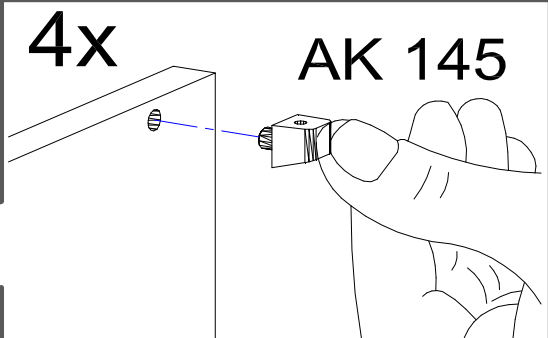
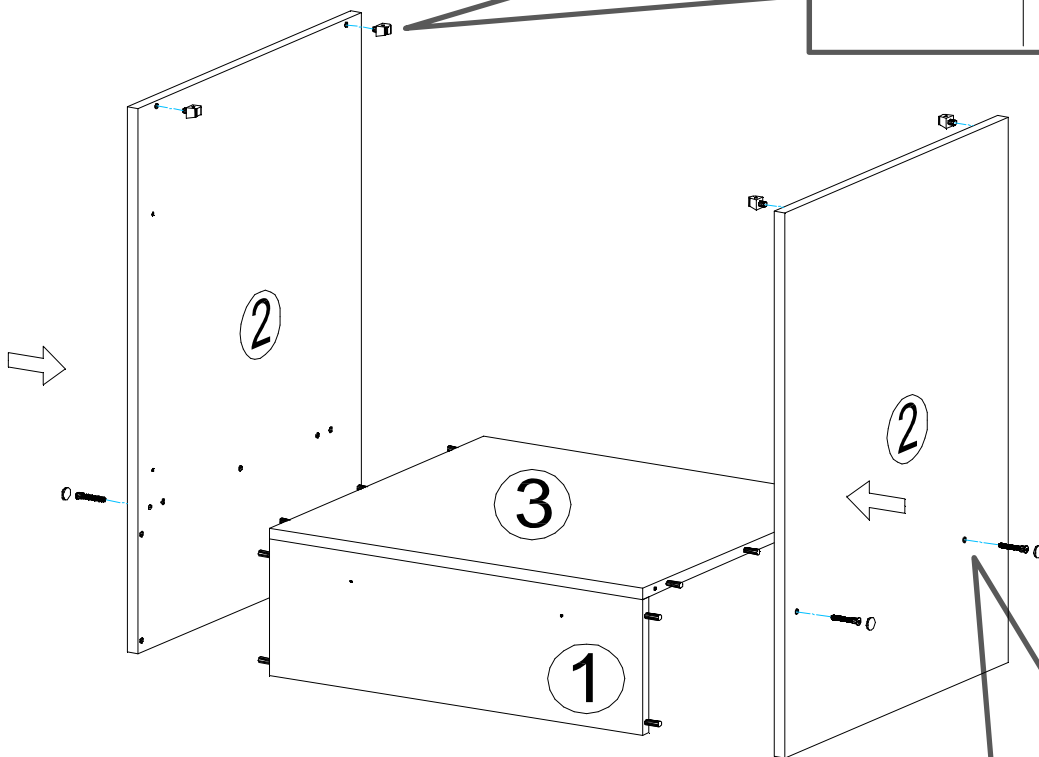
Zum Schutz der Holzteile können Sie rundum die Sockelleiste eine Silikonnaht ziehen.

NEG-Novex Grosshandelsgesellschaft für Elektro- und Haustechnik GmbH Chenoverstraße 5
67117 Limburgerhof
<http://www.respekta.info>

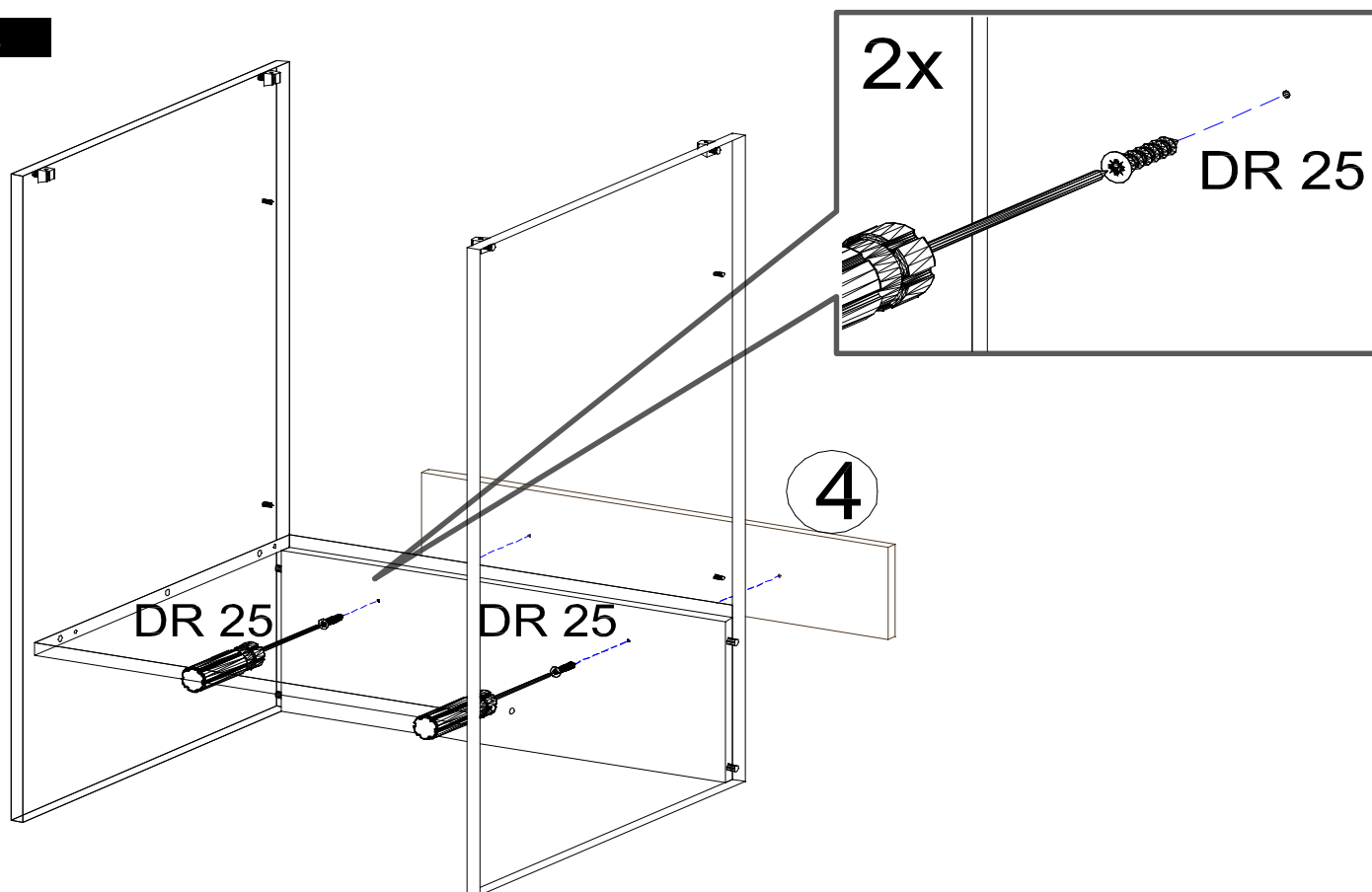
1.



2.



3.



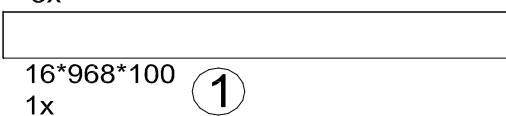
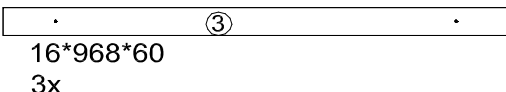
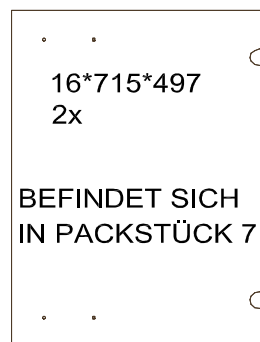
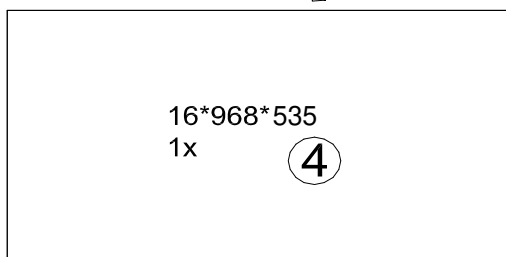
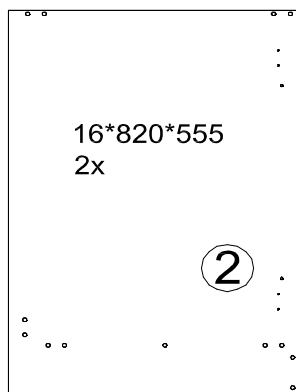
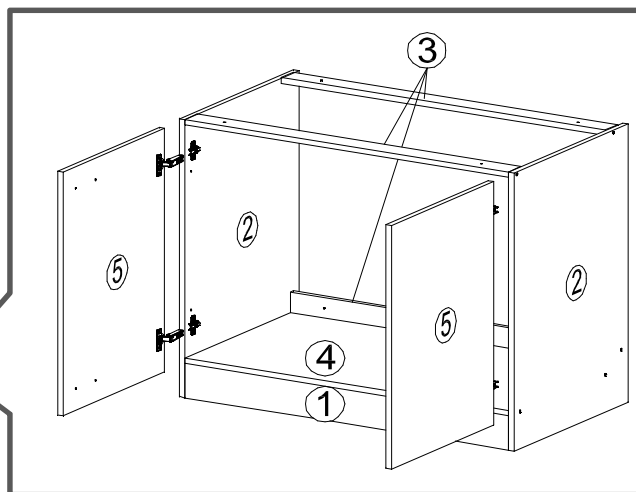
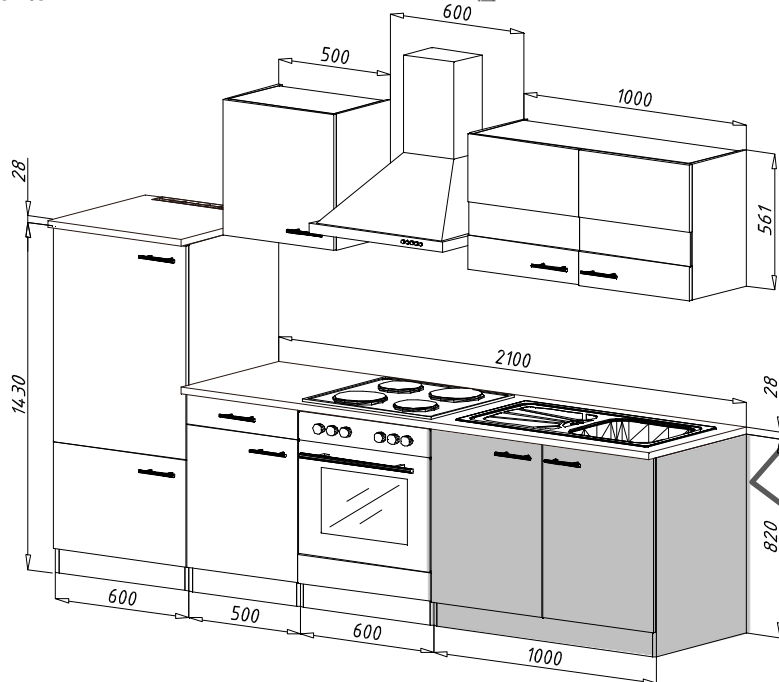
Für die Reinigung bitte die folgenden Putzartikel nicht verwenden: Pulver- Basen des Gleichungslöser; Scheuermittel!

Bitte nur Material, wie Baumwolle verwenden!

BEACHTEN SIE BITTE, DASS BEI EINER NICHT FACHGEMÄSSEN MONTAGE, EV. BEI ÜBERMÄSSIGEN ODER UNGEEIGNETEN BELASTUNG/BESCHWÄRUNG DES MÖBELTEILES DURCH GEGENSTÄNDE ODER PERSONEN ES ZU EINER BESCHÄDIGUNG DES MÖBELSTÜCKES KOMMEN KANN!

Die Möbel nicht permanent in Kontakt mit Wasser bringen.

NEG-Novex Grosshandelsgesellschaft für Elektro-
 und Haustechnik GmbH Chenoverstraße 5
 67117 Limburgerhof
<http://www.respekta.info>



KO 01 8*35
16 X

KN 03 7*50
10 X

PL 12
10 X

SP 01
2 X

DR 27 3,5*16
16 X

DR 42 4*30
4 X

PN 01 SOFT CLOSE
4 X

PD 01
4 X

PL 01
1 X

KL 04 4 mm
1 X

UC 06 M4*20
4 X

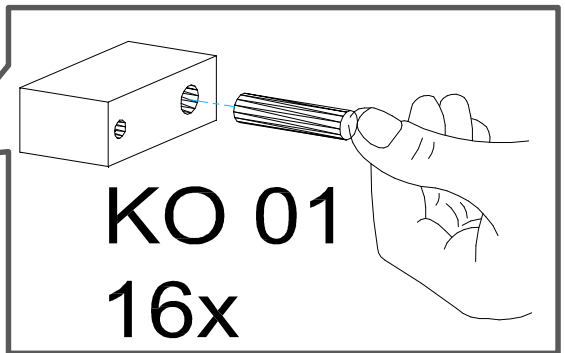
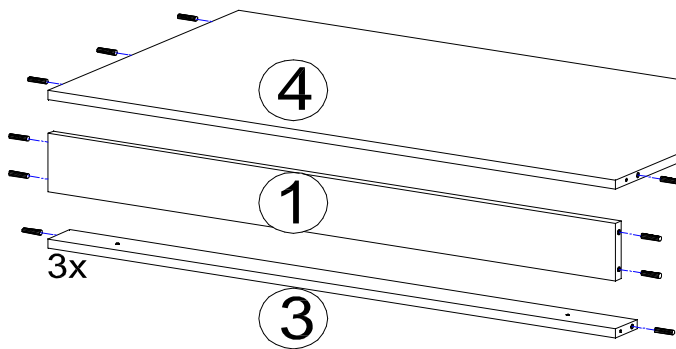
UC 08 (Lochabstand 96 mm)
2 X

Zum Schutz der Holzteile können Sie rundum die Sockelleiste eine Silikonnaht ziehen.

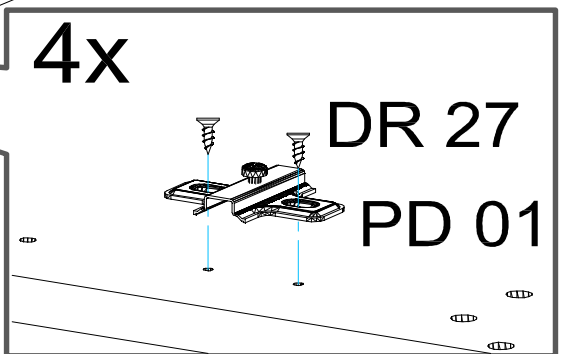
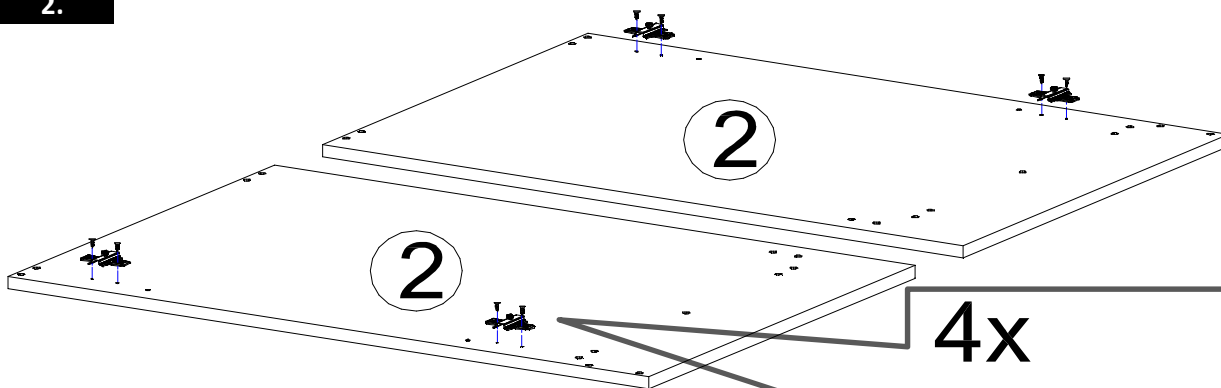


NEG-Novex Großhandelsgesellschaft für Elektro- und Haustechnik GmbH Chenoverstraße 5
67117 Limburgerhof
<http://www.respekta.info>

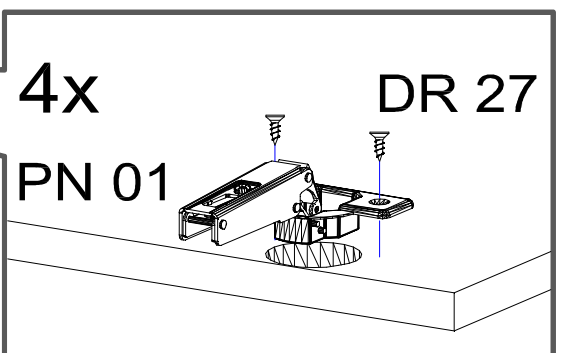
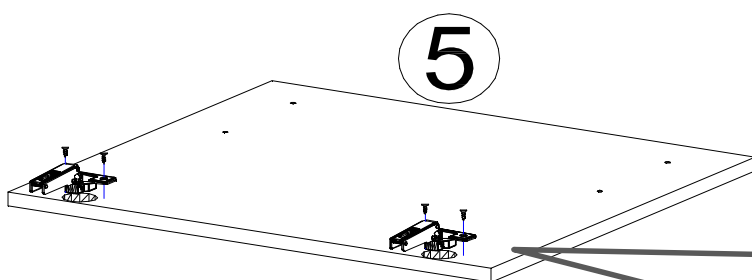
1.



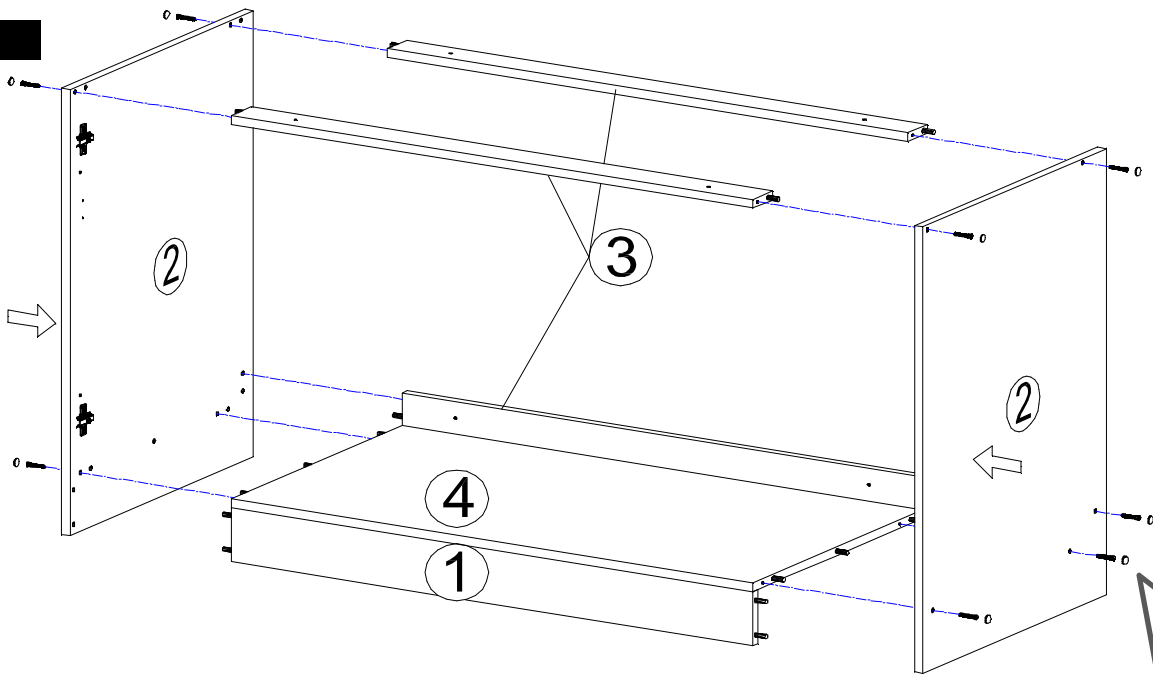
2.



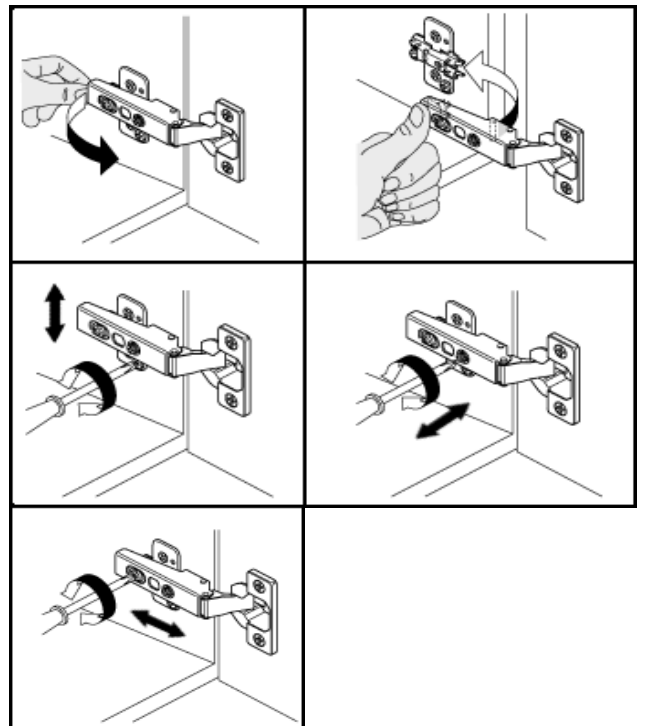
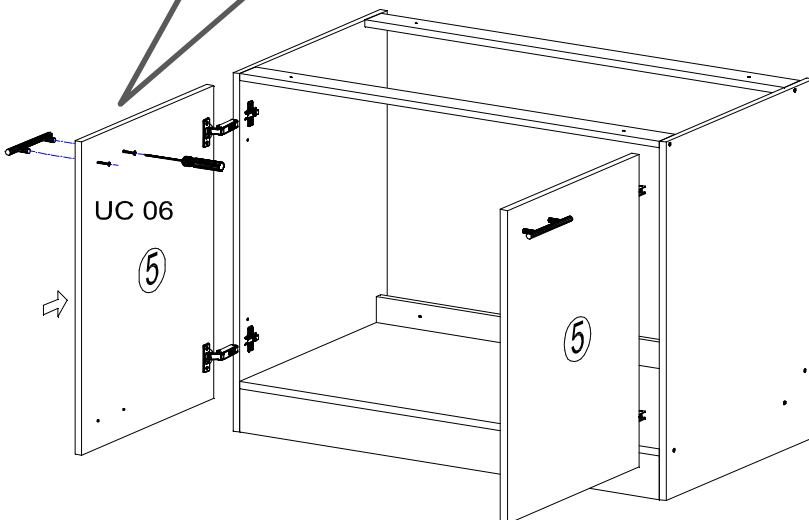
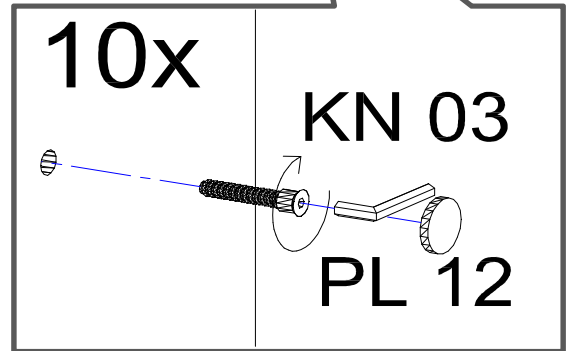
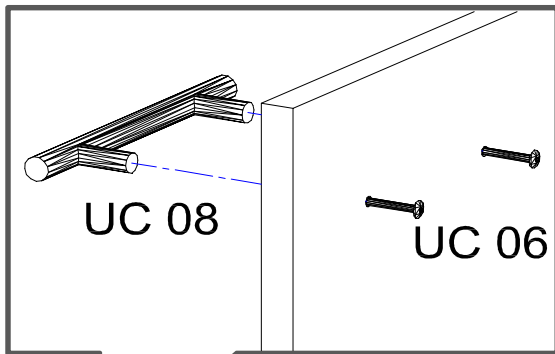
3.



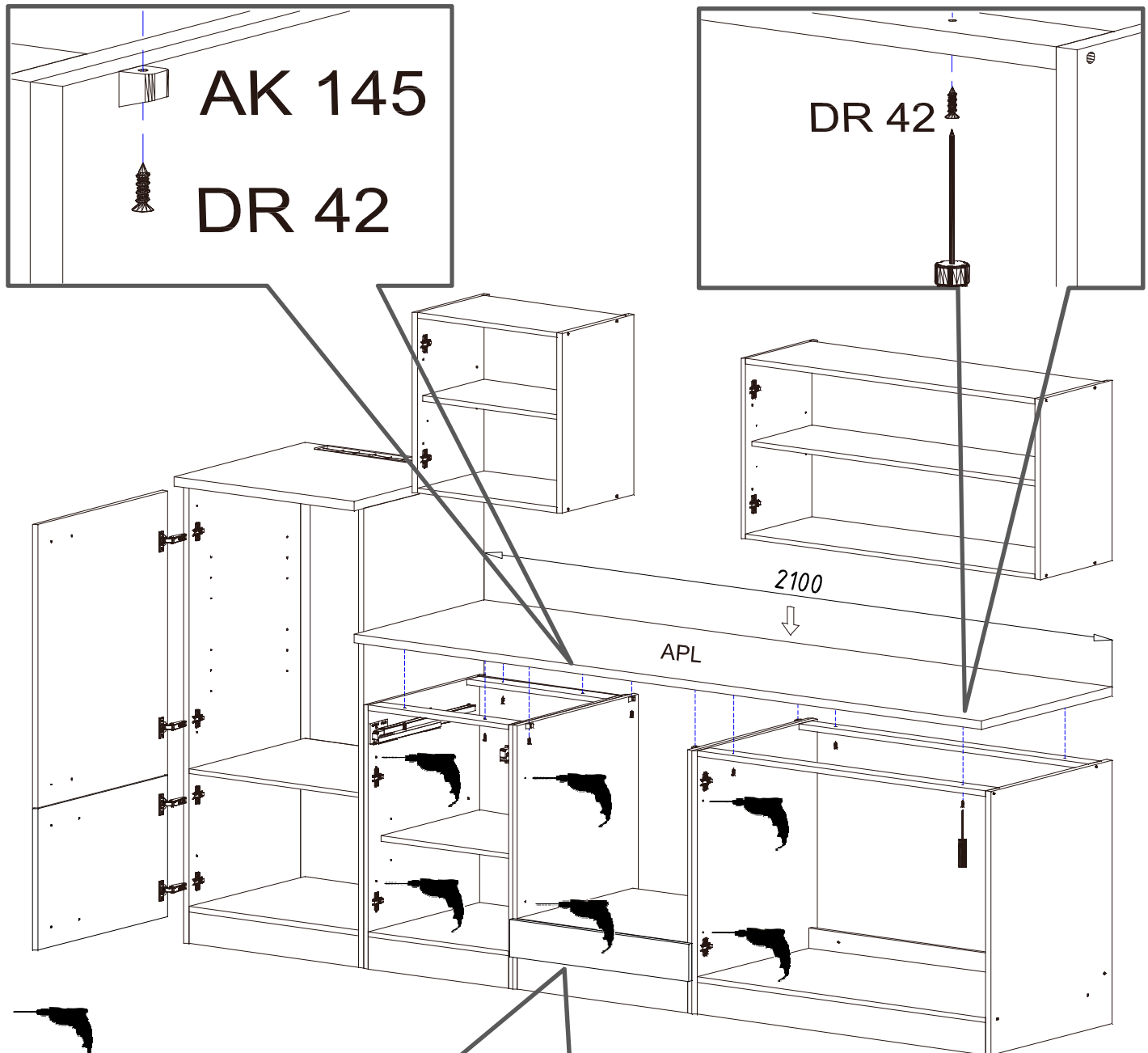
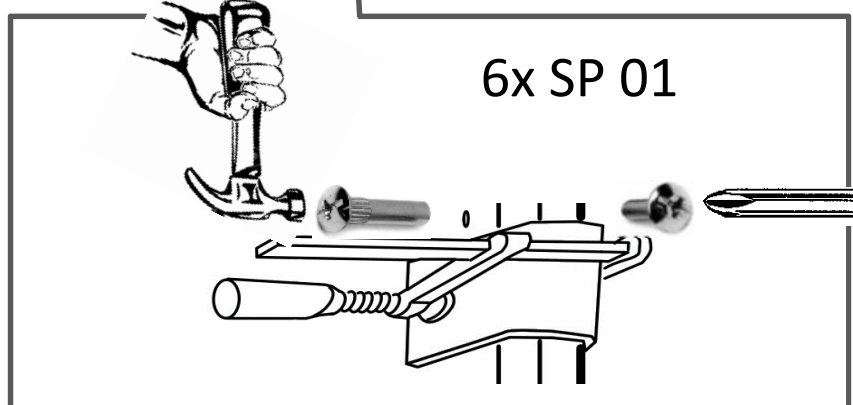
4.



5.



6.

Mit $\varnothing 5\text{mm}$ Bohrer durchbohren

Für die Reinigung bitte die folgenden Putzartikel nicht verwenden: Pulver- Basen des Gleichungslöser; Scheuermittel!

Bitte nur Material, wie Baumwolle verwenden!

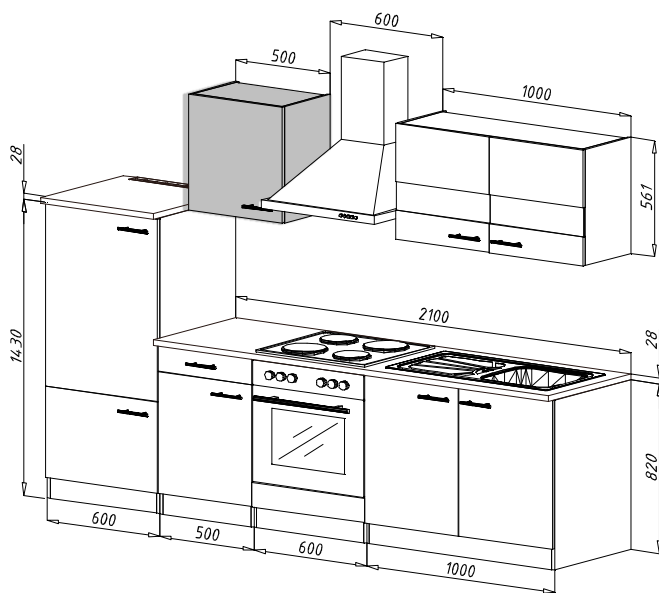
BEACHTEN SIE BITTE, DASS BEI EINER NICHT FACHGEMÄSSEN MONTAGE, EV. BEI ÜBERMÄSSIGEN ODER UNGEEIGNETEN BELASTUNG/BESCHWÄRUNG DES MÖBELTEILES DURCH GEGENSTÄNDE ODER PERSONEN ES ZU EINER BESCHÄDIGUNG DES MÖBELSTÜCKES KOMMEN KANN!

Die Möbel nicht permanent in Kontakt mit Wasser bringen.

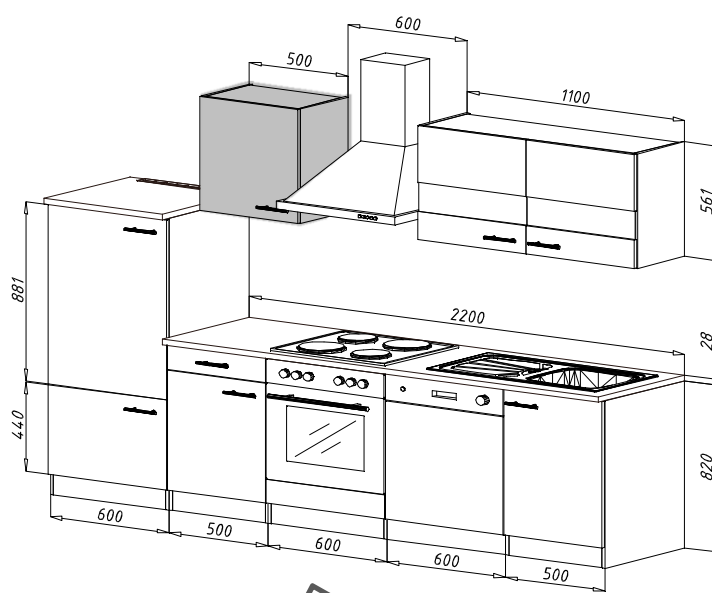
NEG-Novex Großhandelsgesellschaft für Elektro- und Haustechnik GmbH Chenoverstraße 5
 67117 Limburgerhof
<http://www.respekta.info>



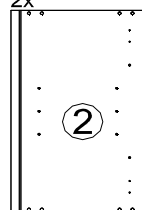
Mögliche Kombinationen: Küchenblock 270 cm



Küchenblock 280 cm



16*561*330
2x



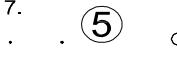
16*468*280
1x



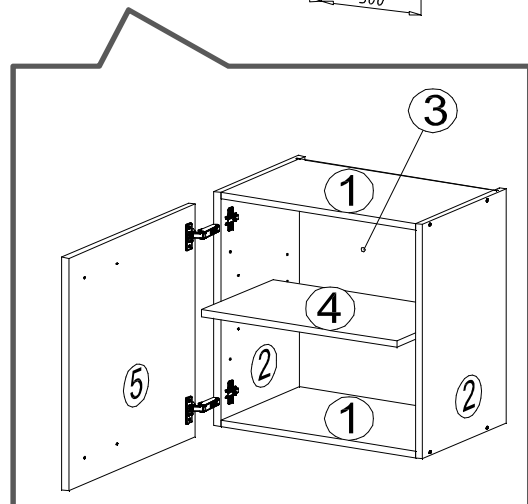
16*468*306
2x



16*559*497
1x
BEFINDET SICH
IN PACKSTÜCK
7.



3*559*481
1x



Die beigelegte Beschläge für die Wandbefestigung können nur bei einer Befestigung zum Betonwand verwendet werden!

DE Eine unsachgemäße Befestigung der Hängebeschläge / Wandbefestigung kann zur Ablösung der Hängeschränke aus der Wand führen.

Sollten Sie unsicher sein welchen Typ Dübel und Schrauben Sie benötigen, fragen Sie bitte beim Fachhandel nach.

Benutzen Sie unbedingt Dübel, den in Verbindung mit dem Wandmaterial die Tragfähigkeit sicherstellen.

Bei fehlenden Teilen, geben Sie bitte die Produkt ID (separates Blatt im Packstück) dem Vertragspartner an.

KO 01 8*35
8 X



KN 03 7*50
8 X



PL 12
8 X



PP 01
4 X



PN 01 SOFT CLOSE
2 X



PD 01
2 X



AK 103
2 X



DR 27 3,5*16
8 X



DR 42 4,5x25
4 X



KV 01 1,5*20
10 X



PL 16
2 X



HK 01
2 X



UC 08 (96mm)
1 X



UC 06
2 X



PL 01
1 X

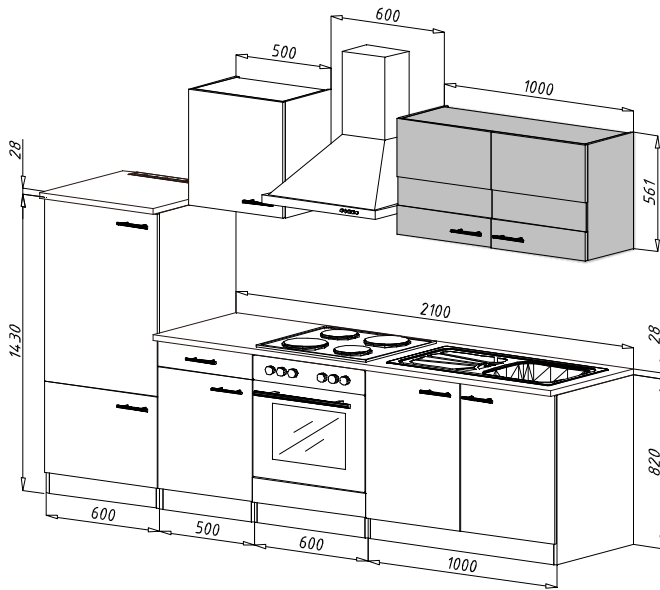


KL 01 4 mm
1 X

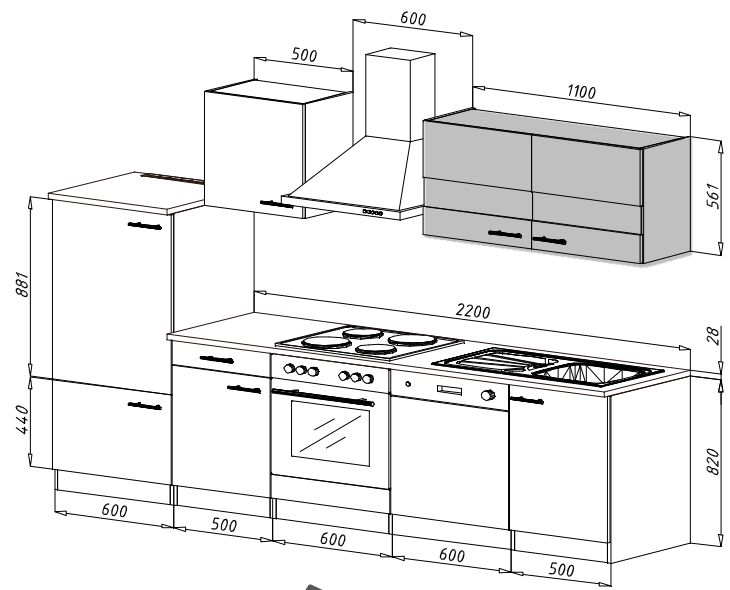




Mögliche Kombinationen: Küchenblock 270 cm

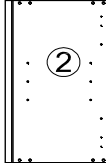


Küchenblock 280 cm



16*561*330

2x



16*968 - 1068*280

1x

④

16*968 - 1068*306

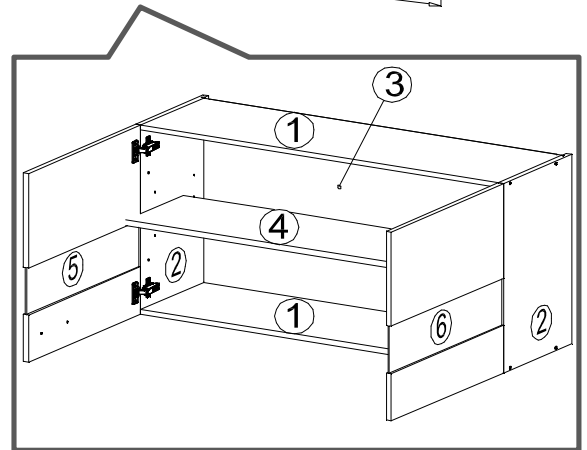
2x

①

3*559*981 - 1081

1x

③



16*559*497 - 547

1x

⑤

16*559*497 - 547

1x

⑥

DIE TÜREN BEFINDEN SICH IN PACKSTÜCK 7.

DIE DIMENSION NACH DEM STRICH VERSTEHT SICH AUF DEM KORPUS 110 CM.

Die beigelegte Beschläge für die Wandbefestigung können nur bei einer Befestigung zum Betonwand verwendet werden!

DE Eine unsachgemäße Befestigung der Hängebeschläge / Wandbefestigung kann zur Ablösung der Hängeschränke aus der Wand führen.

Sollten Sie unsicher sein welchen Typ Dübel und Schrauben Sie benötigen, fragen Sie bitte beim Fachhandel nach.

Benutzen Sie unbedingt Dübel, den in Verbindung mit dem Wandmaterial die Tragfähigkeit sicherstellen.

Bei fehlenden Teilen, geben Sie bitte die Produkt ID (separates Blatt im Packstück) dem Vertragspartner an.

KO 01 8*35

8 X



KN 03 7*50

8 X



PL 12

8 X



PP 01

4 X



PN 01 SOFT CLOSE

4 X



PD 01

4 X



AK 103

2 X



DR 27 3,5*16

16 X



DR 42 4,5x25

4 X



KV 01 1,5*20

20 X



PL 16

2 X



HK 01

2 X



UC 08 (96mm)

2 X



UC 06

4 X



PL 01

1 X

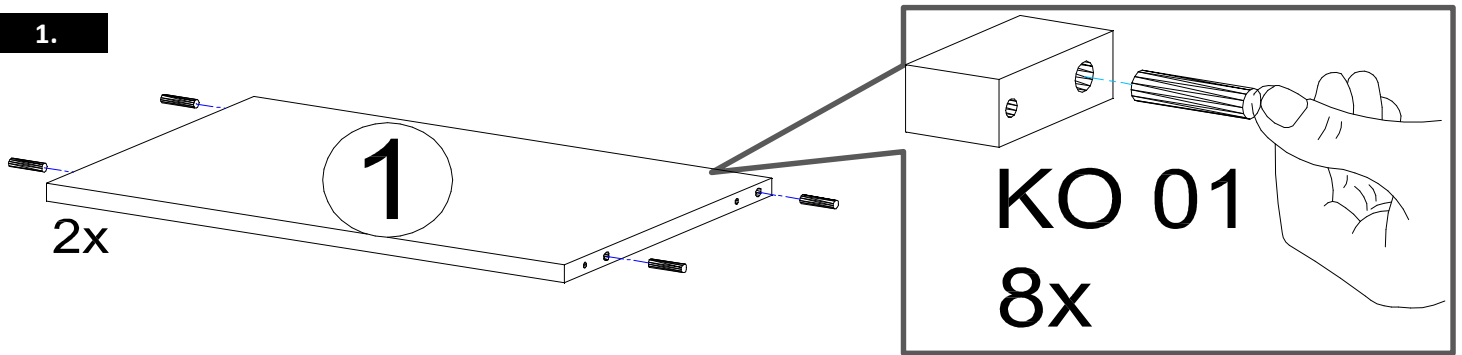


KL 01 4 mm

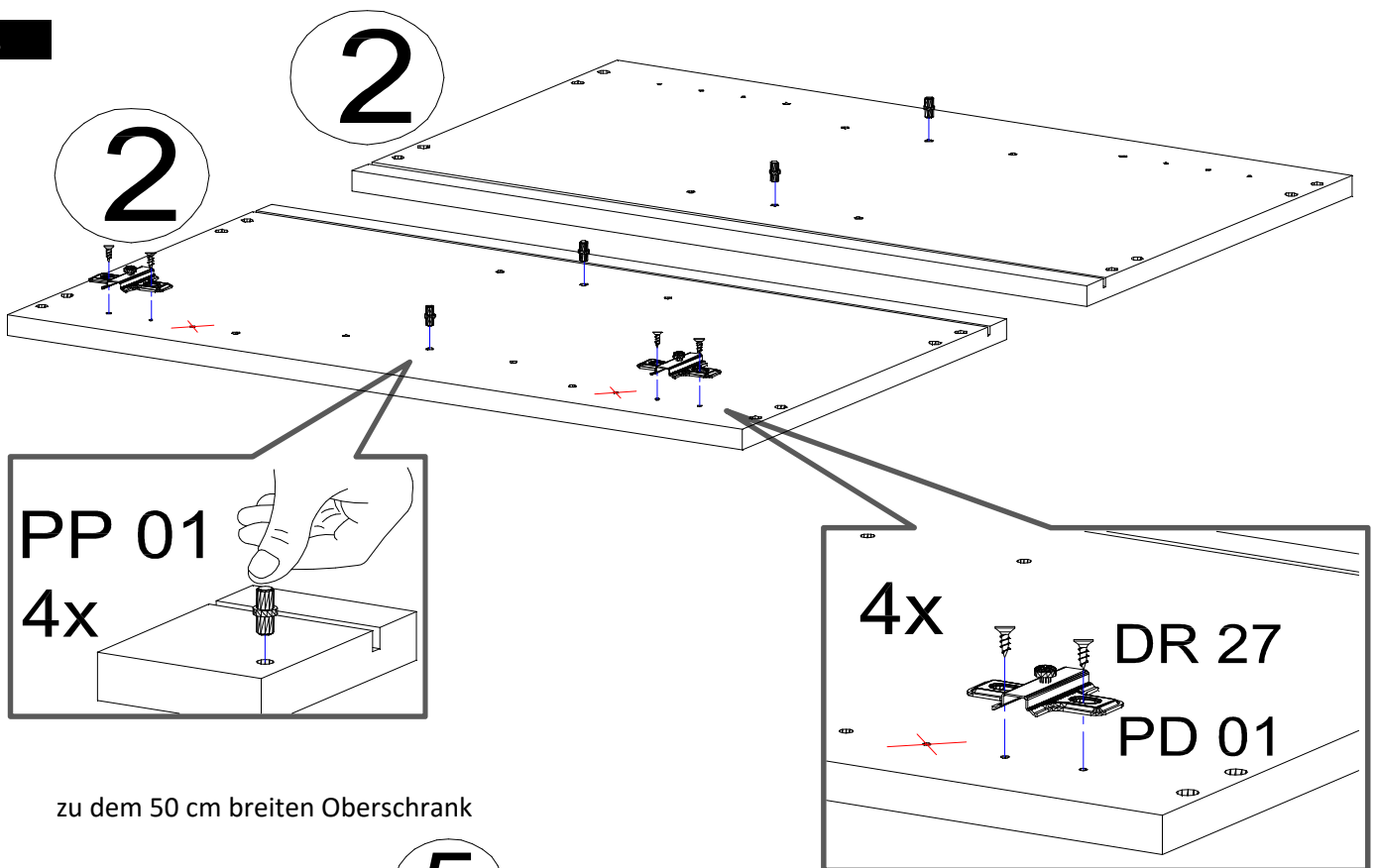
1 X



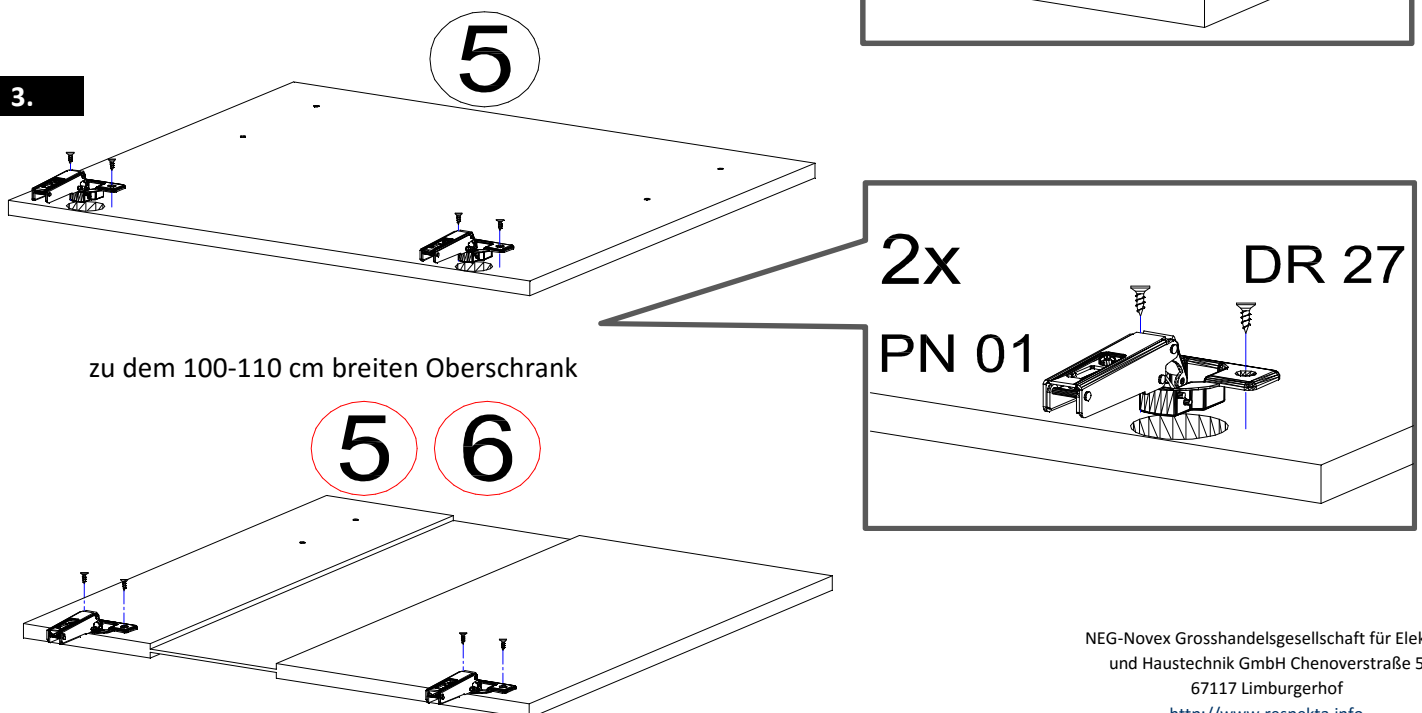
1.

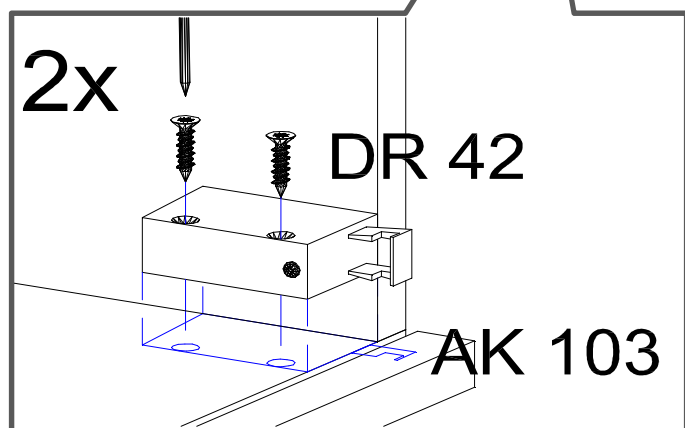
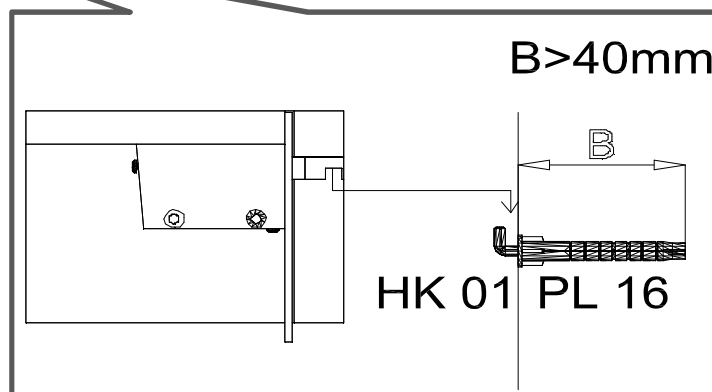
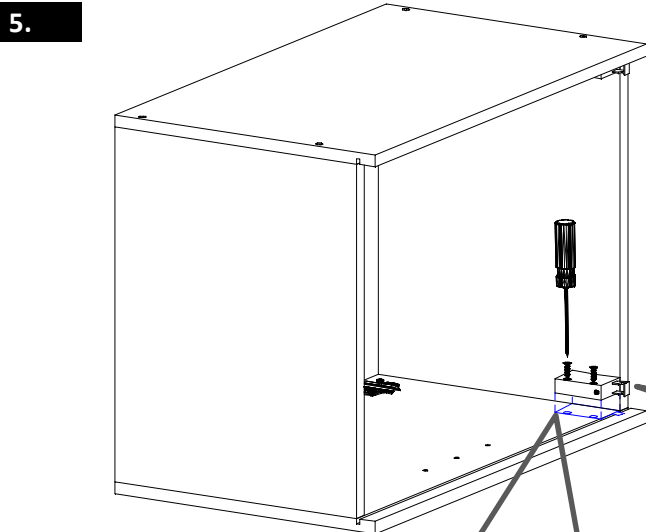
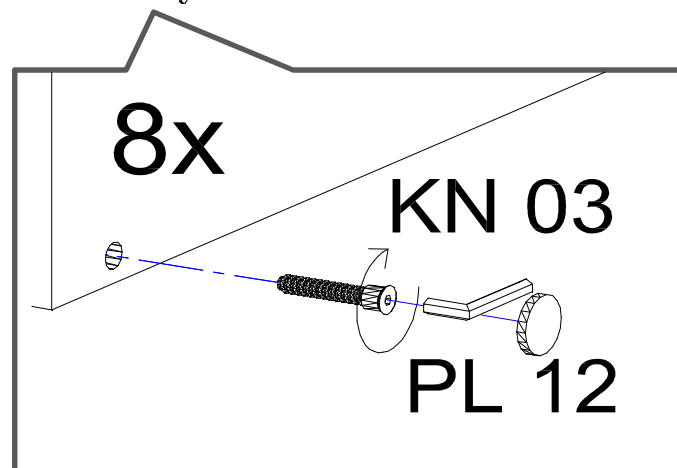
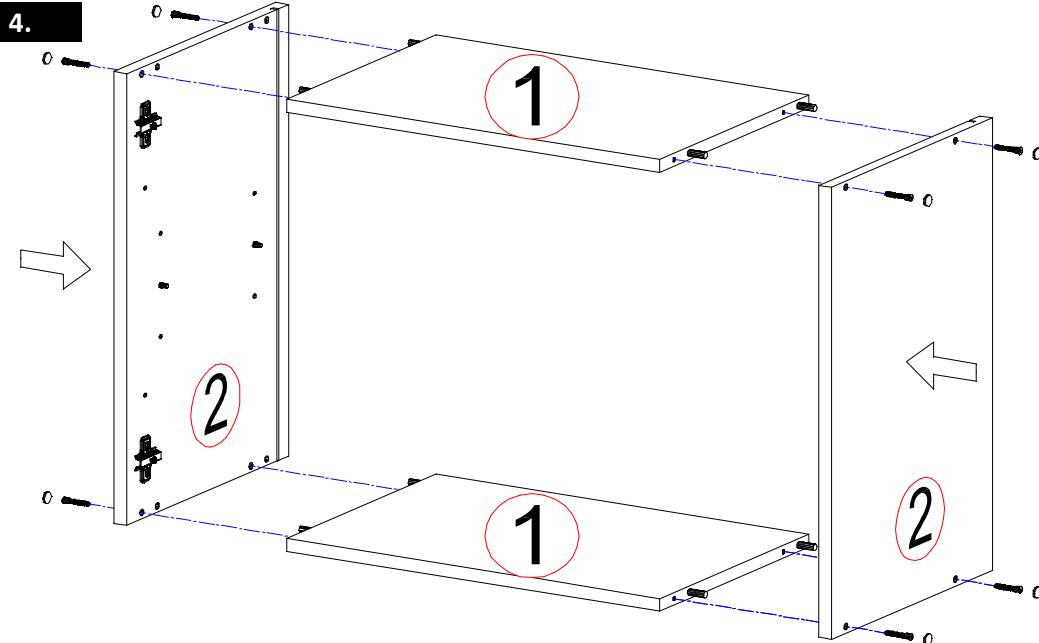


2.

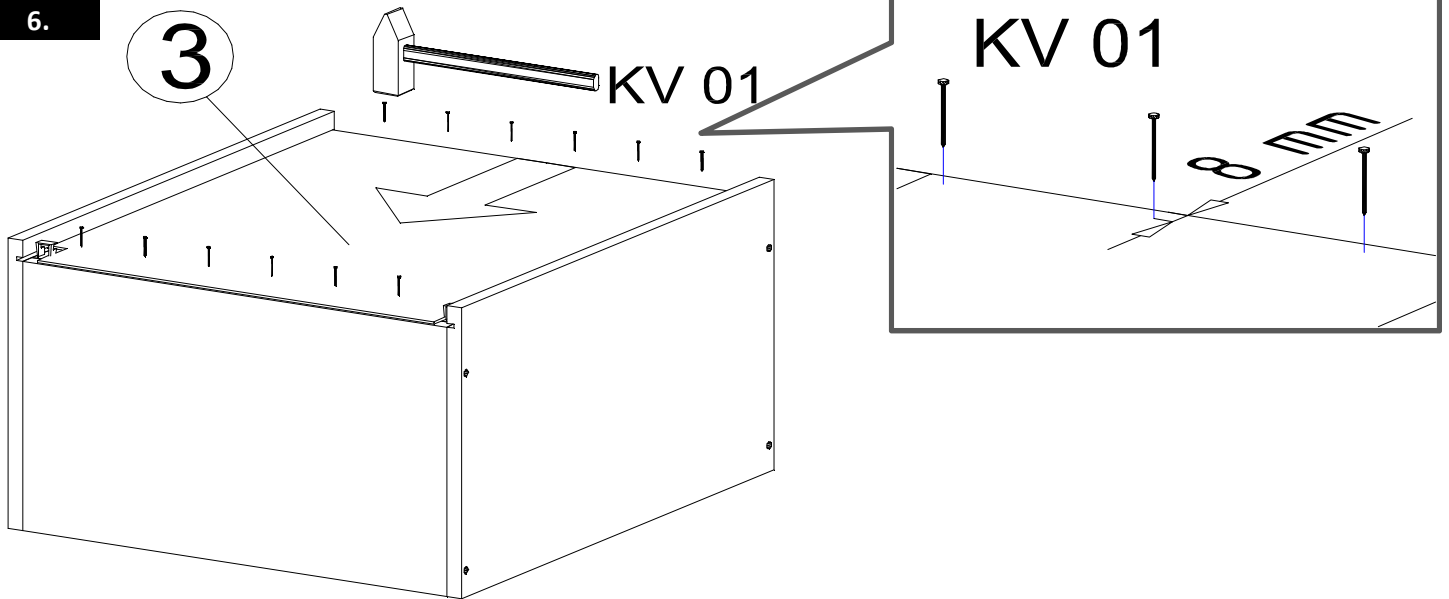


3.





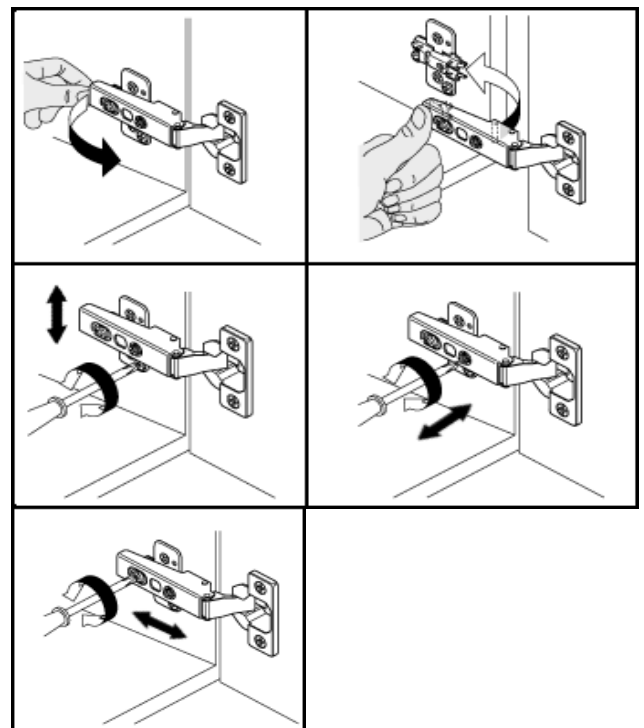
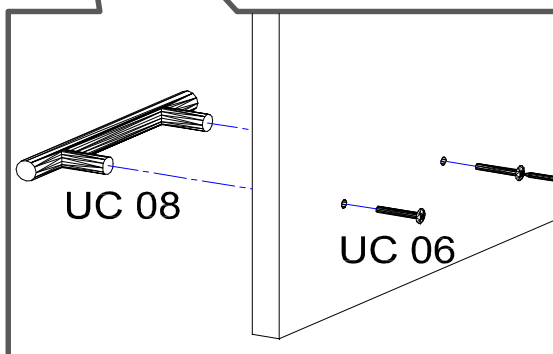
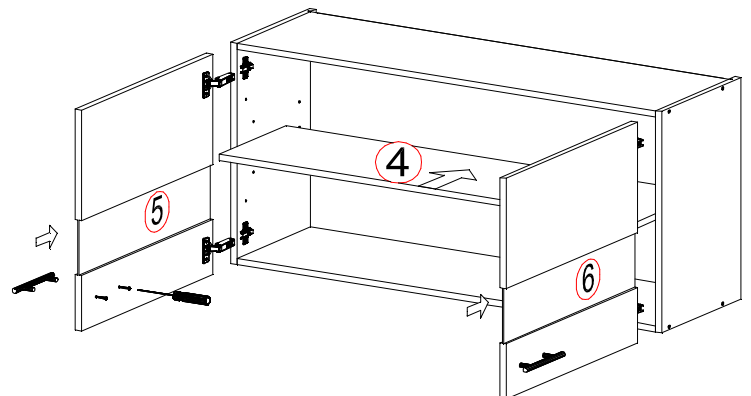
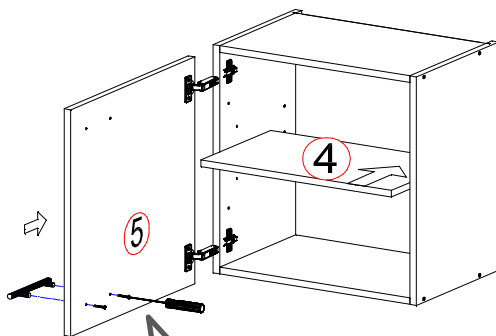
6.



7.

50 cm breiten Oberschrank

100-110 cm breiten Oberschrank



Für die Reinigung bitte die folgenden Putzartikel nicht verwenden: Pulver- Basen des Gleichungslöser; Scheuermittel!

Bitte nur Material, wie Baumwolle verwenden!

BEACHTEN SIE BITTE, DASS BEI EINER NICHT FACHGEMÄSSEN MONTAGE, EV. BEI ÜBERMÄSSIGEN ODER UNGEEIGNETEN BELASTUNG/BESCHWÄRUNG DES MÖBELTEILES DURCH GEGENSTÄNDE ODER PERSONEN ES ZU EINER BESCHÄDIGUNG DES MÖBELSTÜCKES KOMMEN KANN!

Die Möbel nicht permanent in Kontakt mit Wasser bringen.

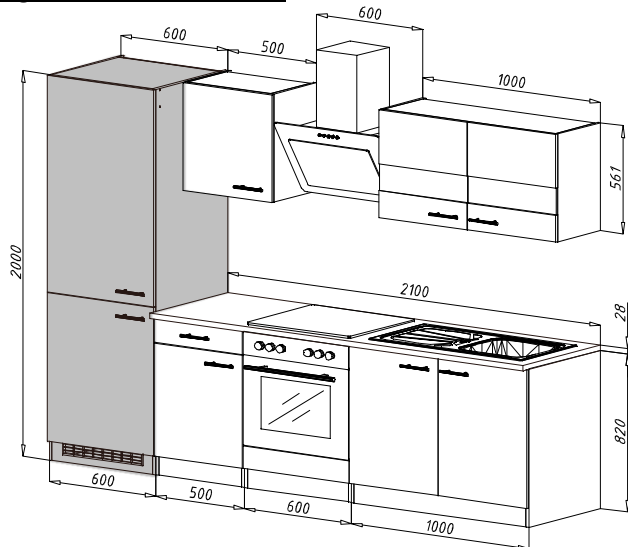
NEG-Novex Großhandelsgesellschaft für Elektro- und Haustechnik GmbH Chenoverstraße 5

67117 Limburgerhof

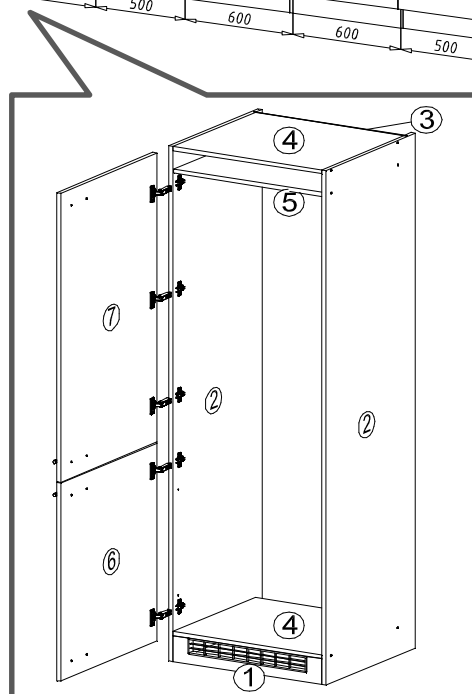
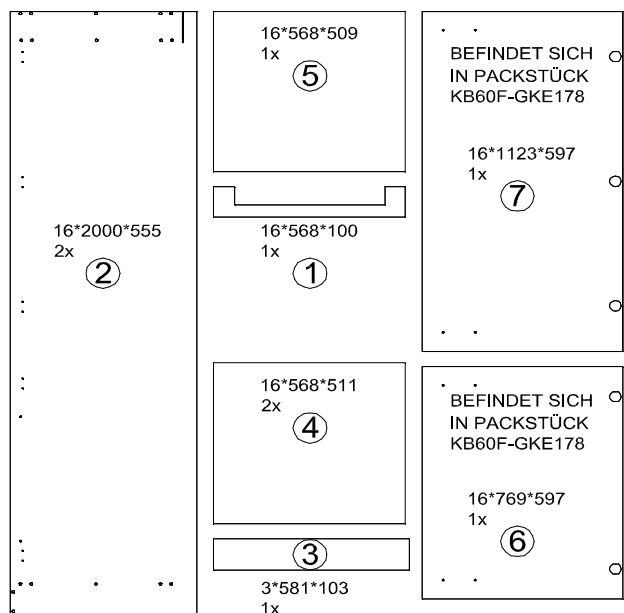
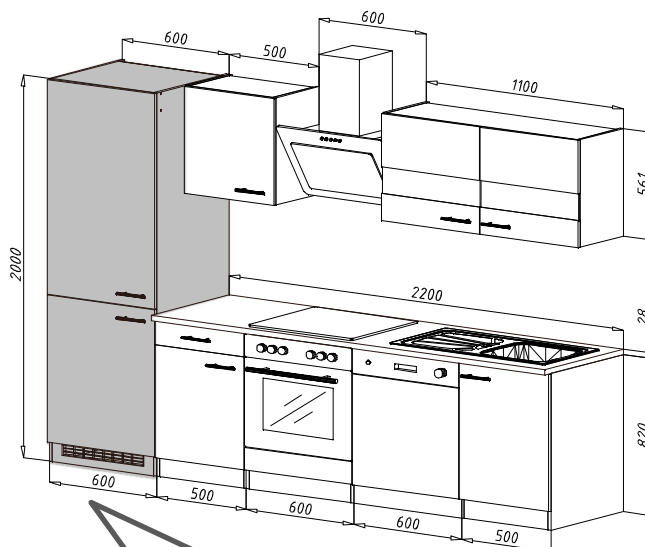
<http://www.respekta.info>



Mögliche Kombinationen: Küchenblock 270 cm



Küchenblock 280 cm



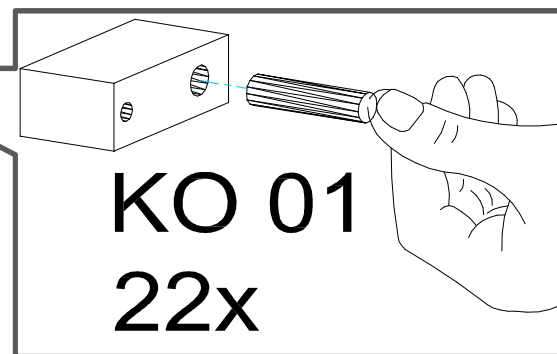
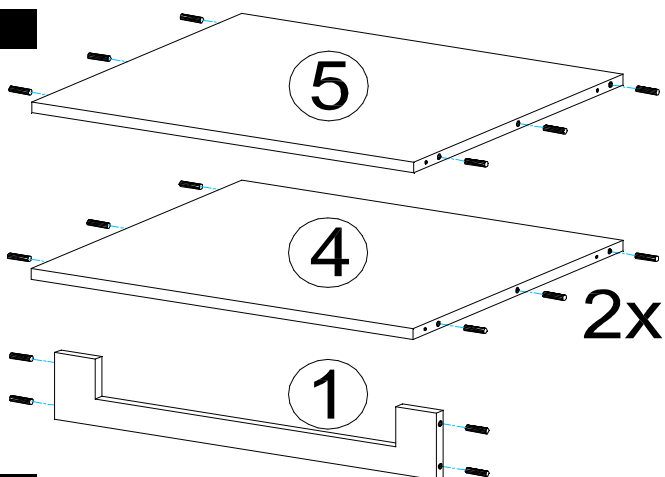
<p>KO 01 8*35 22 X</p>	<p>KN 03 7*50 12 X</p>	<p>PL 12 12 X</p>	<p>PN 01 SOFT CLOSE 5 X</p>	<p>PD 01 5 X</p>	<p>DR 27 3,5*16 20 X</p>
<p>SP 01 2 X</p>	<p>KV 01 1,5*20 10 X</p>	<p>PL 01 1 X</p>	<p>KL 01 4 mm 1 X</p>	<p>UC 06 4 X</p>	<p>UC 08 (96mm) 2 X</p>
<p>AK 158 1 X</p>					

Zum Schutz der Holzteile können Sie rundum die Sockelleiste eine Silikonnaht ziehen.

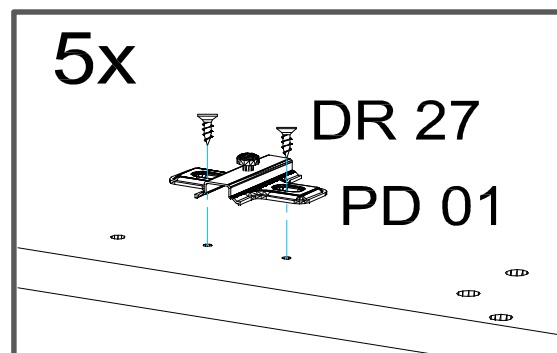
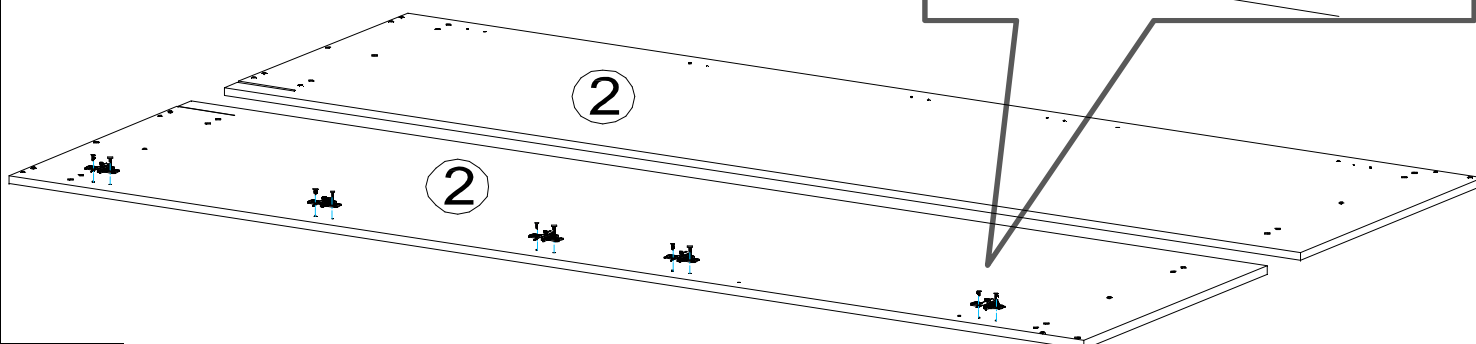


NEG-Novex Großhandelsgesellschaft für Elektro- und Haustechnik GmbH Chenoverstraße 5
67117 Limburgerhof
<http://www.respekta.info>

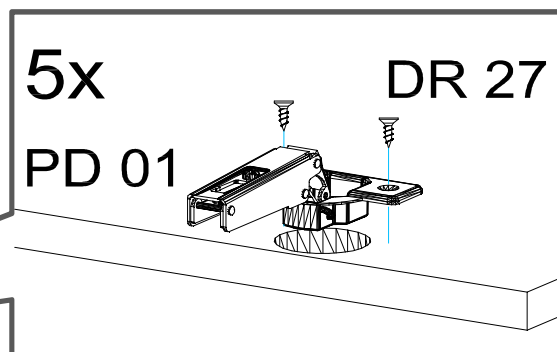
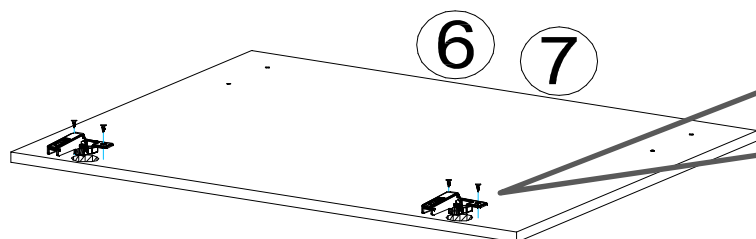
1.



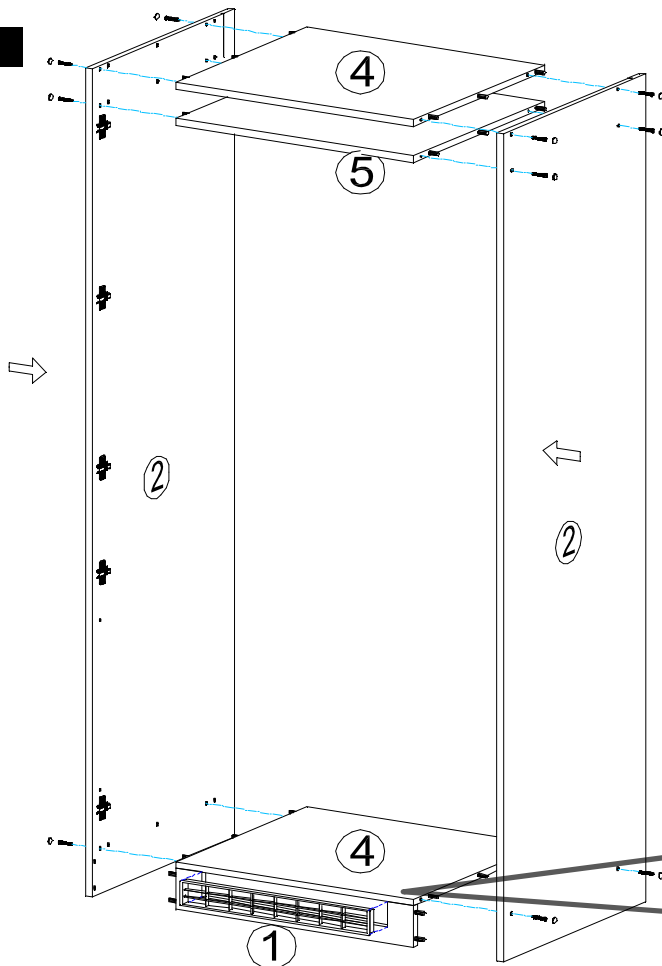
2.



3.



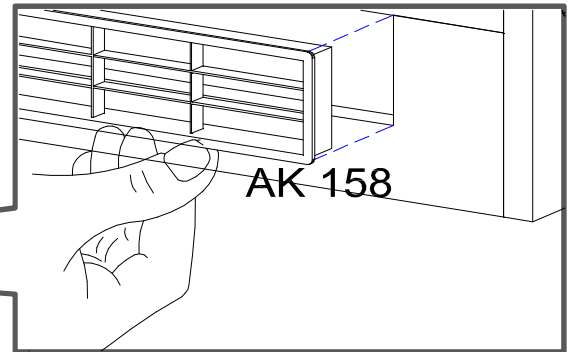
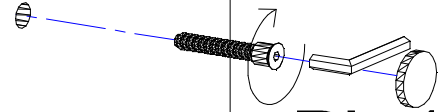
4.



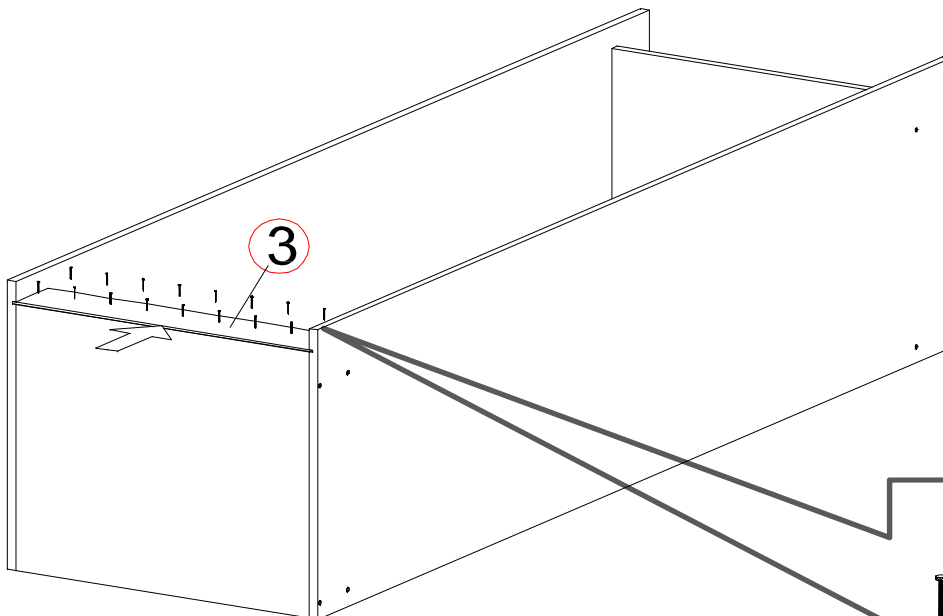
12x

KN 03

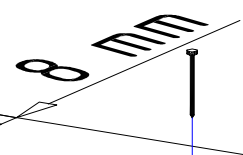
PL 12



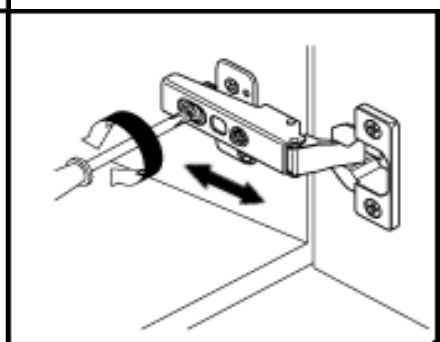
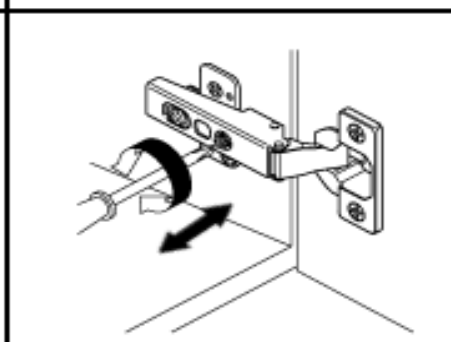
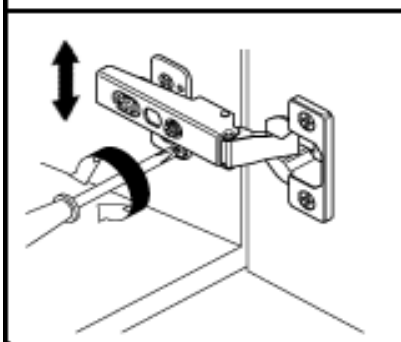
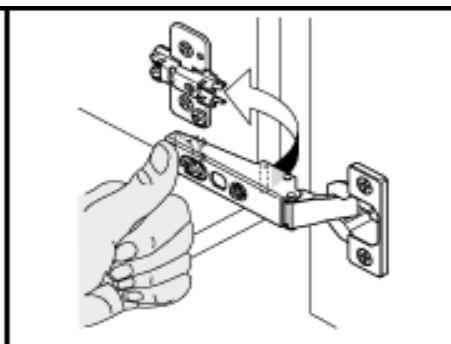
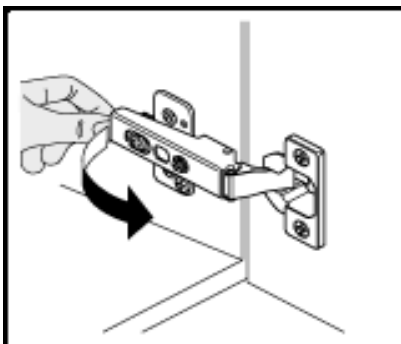
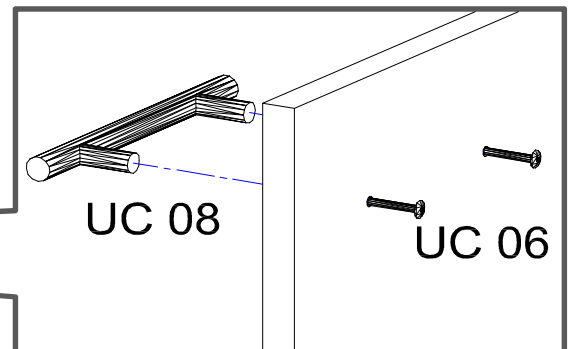
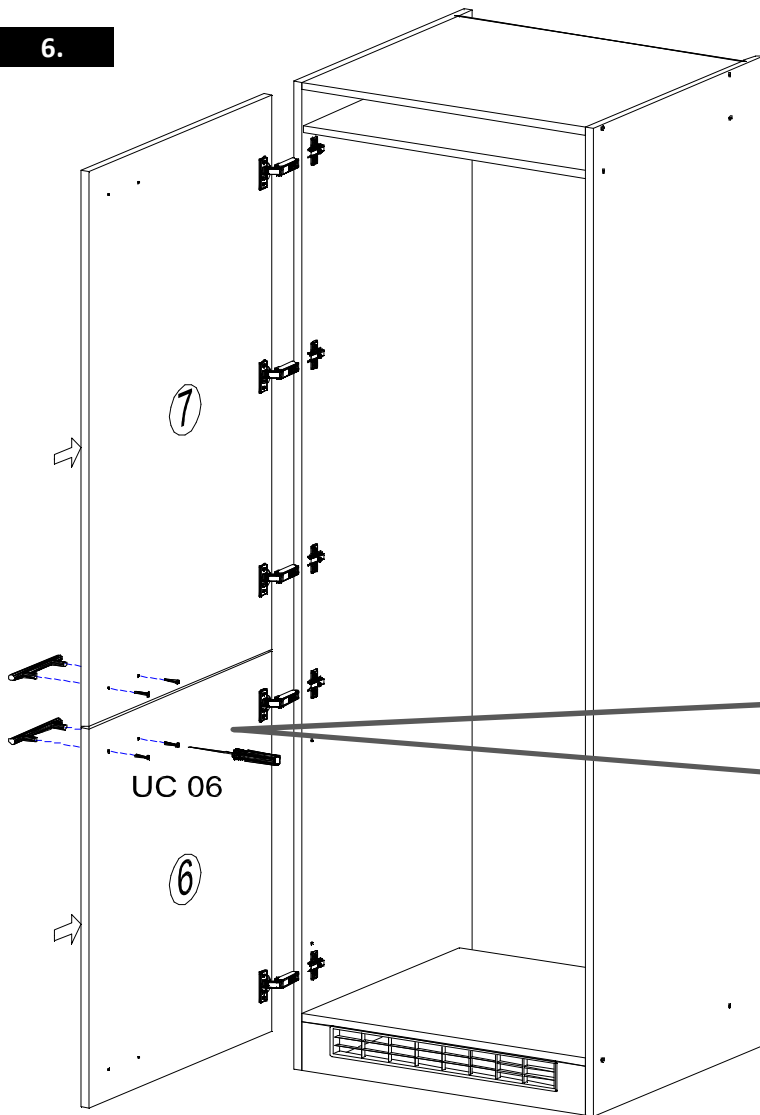
5.



KV 01



6.



Für die Reinigung bitte die folgenden Putzartikel nicht verwenden: Pulver- Basen des Gleichungslöser; Scheuermittel!

Bitte nur Material, wie Baumwolle verwenden!

BEACHTEN SIE BITTE, DASS BEI EINER NICHT FACHGEMÄSSEN MONTAGE, EV. BEI ÜBERMÄSSIGEN ODER UNGEEIGNETEN BELASTUNG/BESCHWÄRUNG DES MÖBELTEILES DURCH GEGENSTÄNDE ODER PERSONEN ES ZU EINER BESCHÄDIGUNG DES MÖBELSTÜCKES KOMMEN KANN!

Die Möbel nicht permanent in Kontakt mit Wasser bringen.

NEG-Novex Großhandelsgesellschaft für Elektro- und Haustechnik GmbH Chenoverstraße 5
67117 Limburgerhof
<http://www.respekta.info>

Marke	Respekta
Hersteller und verantwortliche Person mit Adresse	NEG Novex Großhandelsgesellschaft für Elektro- und Haustechnik GmbH Chenover Straße 5 67117 Limburgerhof Deutschland info@neg-novex.de www.respekta.de