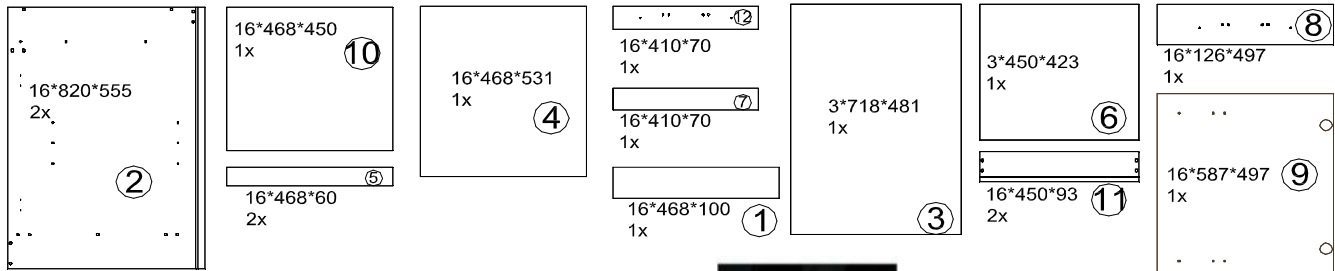
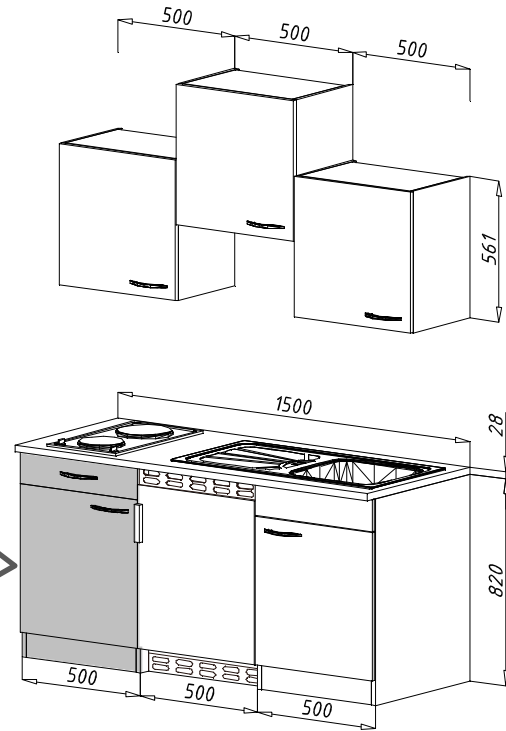
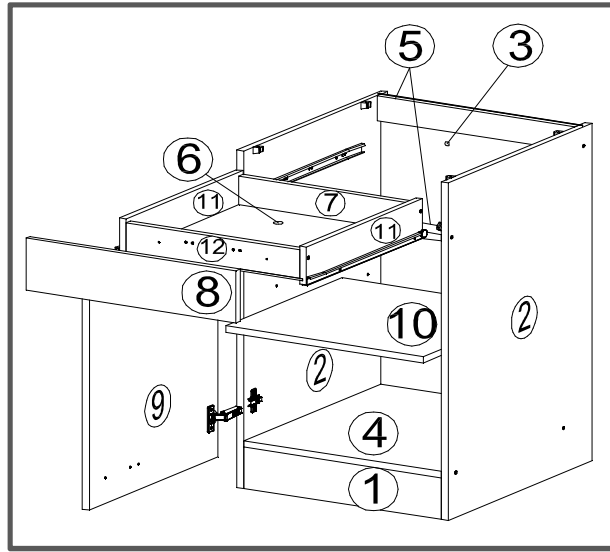




Mögliche Kombinationen: Küchenblock 150 cm



Zum Schutz der Holzteile können Sie rundum die Sockelleiste eine Silikonnaht ziehen.



DIE ERSATZTEILE Nr. 8. UND 9. BEFINDEN SICH IN PACKSTÜCK KB150F

KO 01 8*30 18 X 	KN 03 7*50 12 X 	PL 12 12 X 	PP 01 4 X 	PN 01 2 X 	PD 01 2 X 
VG 03 1 X 	EU 01 6*11 6 X 	DR 27 3,5*16 20 X 	DR 25 4*25 2 X 	DR 25 4*30 4 X 	KV 01 1,5*20 20 X 
	KL 01 4 mm 1 X 	AK 145 4 X 	UC 06 2 X 	UC 04 4*40 2 X 	

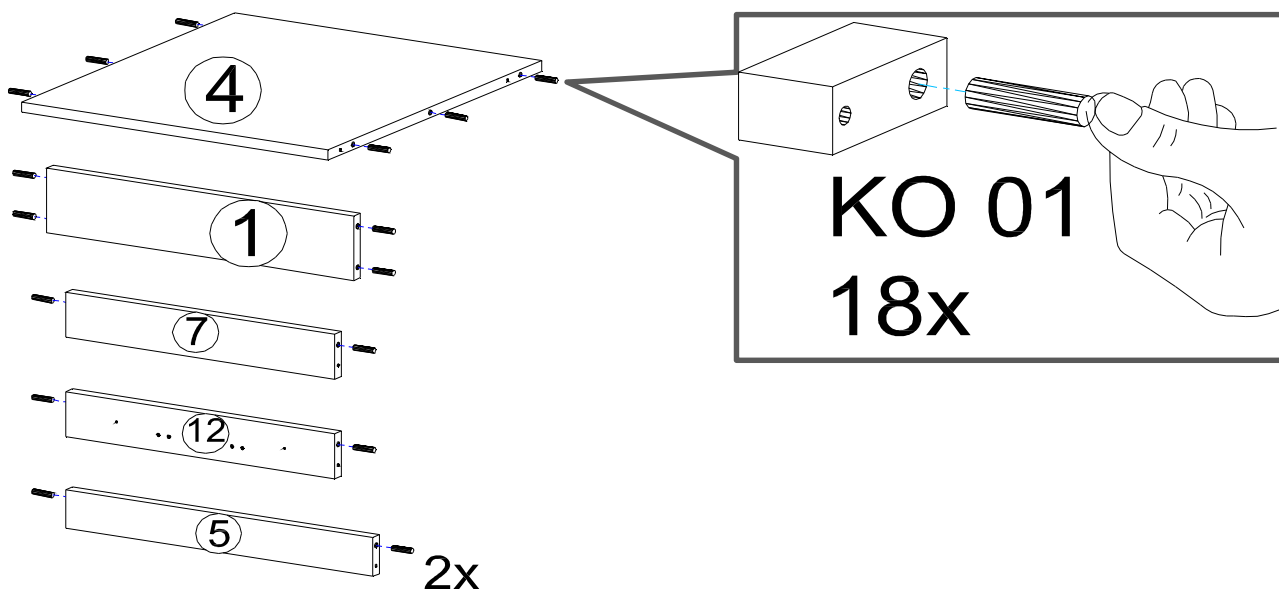


Diese Typ von Griffe geben wir :
zu KB150KB
zu KB150KW

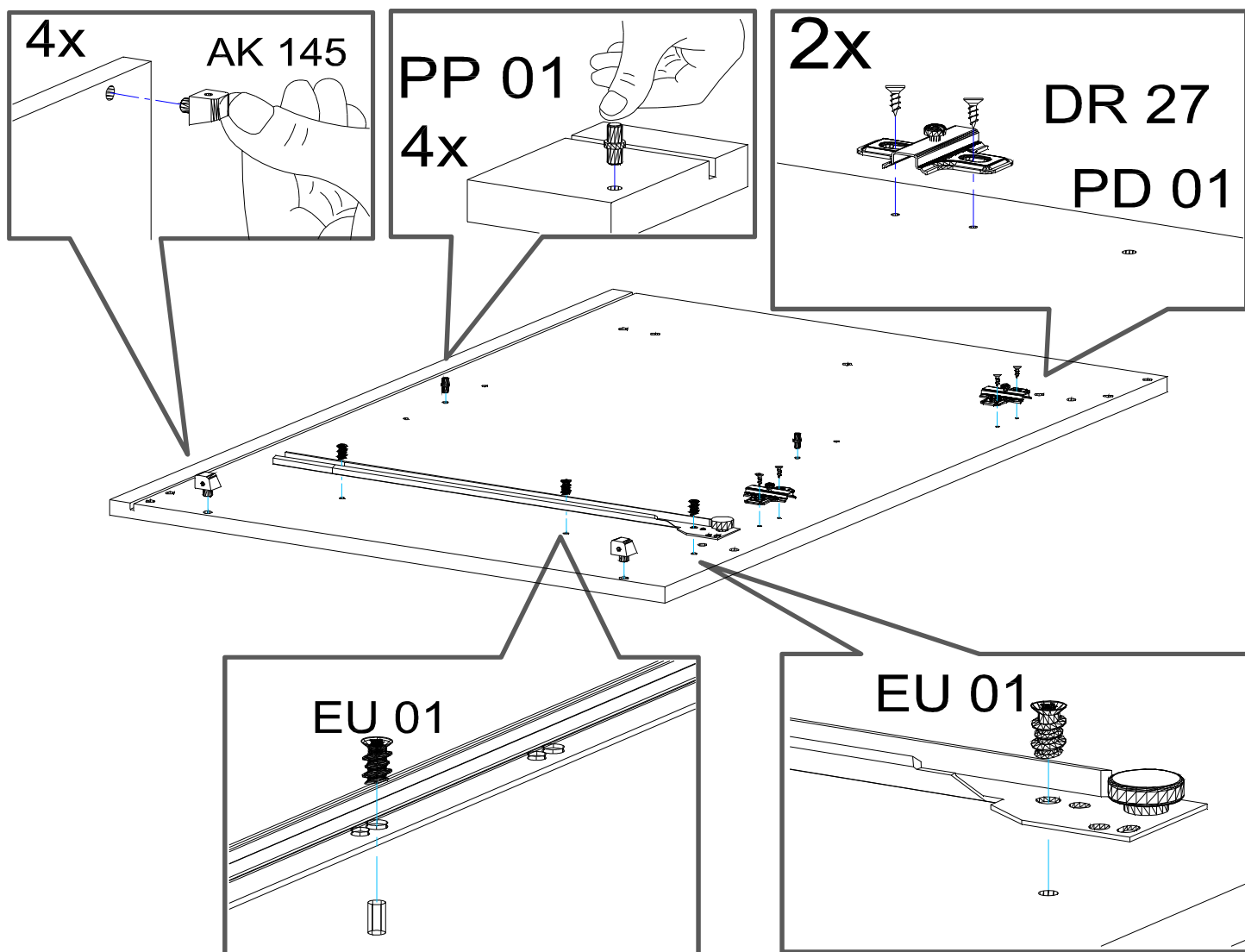
Diese Typ von Griffe geben wir :
zu KB150KES
zu KB150KEY



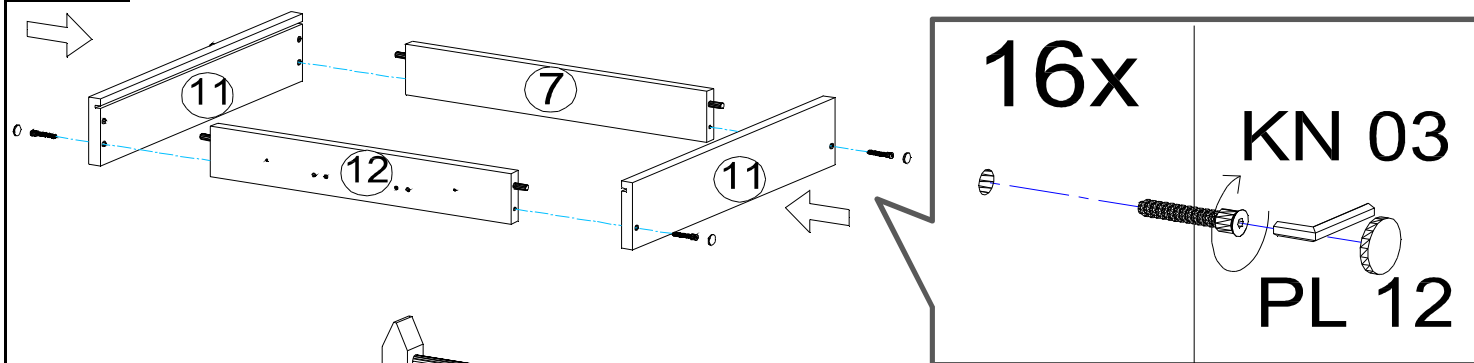
1.



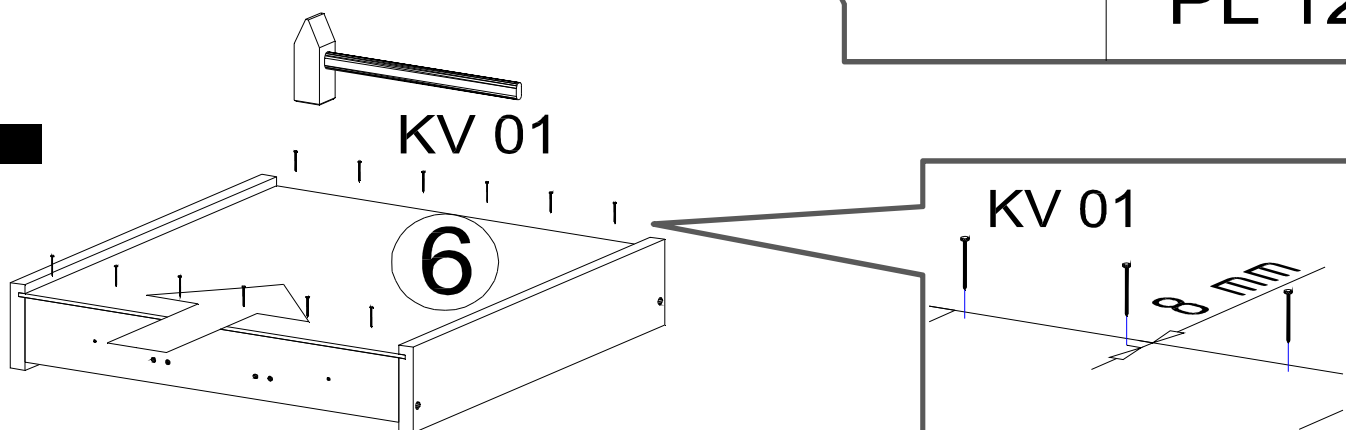
2.



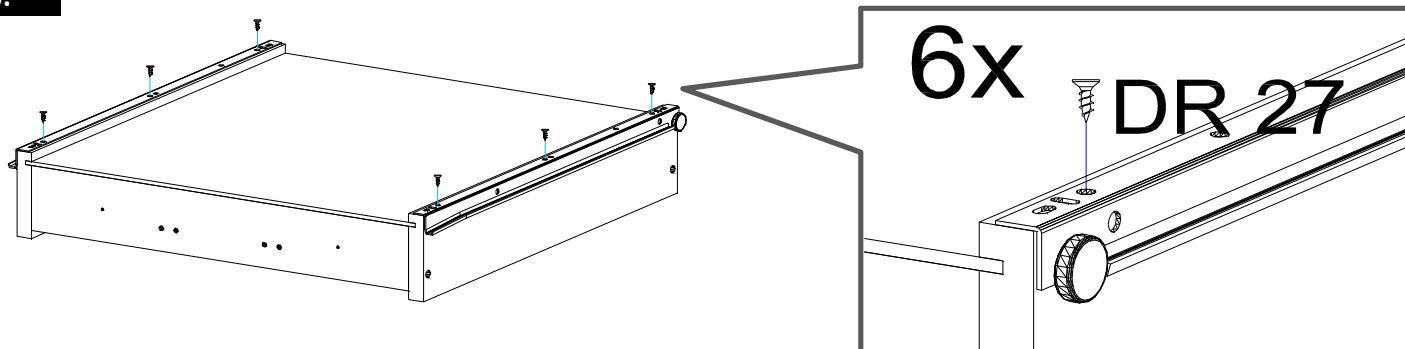
3.



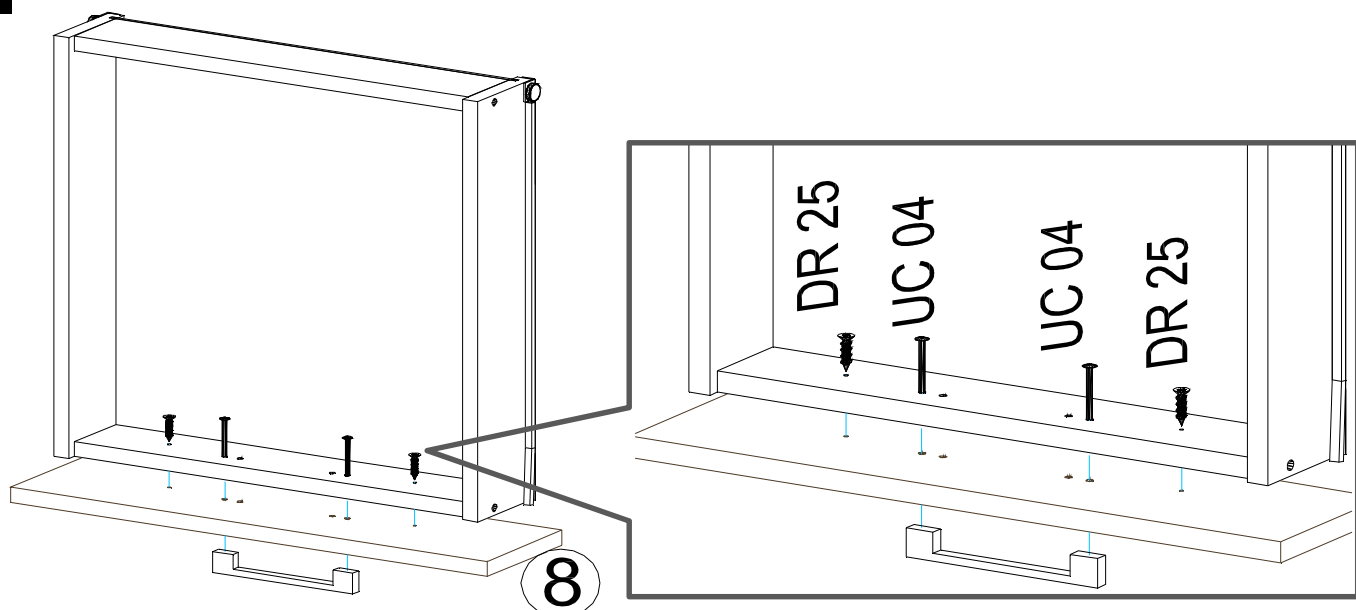
4.



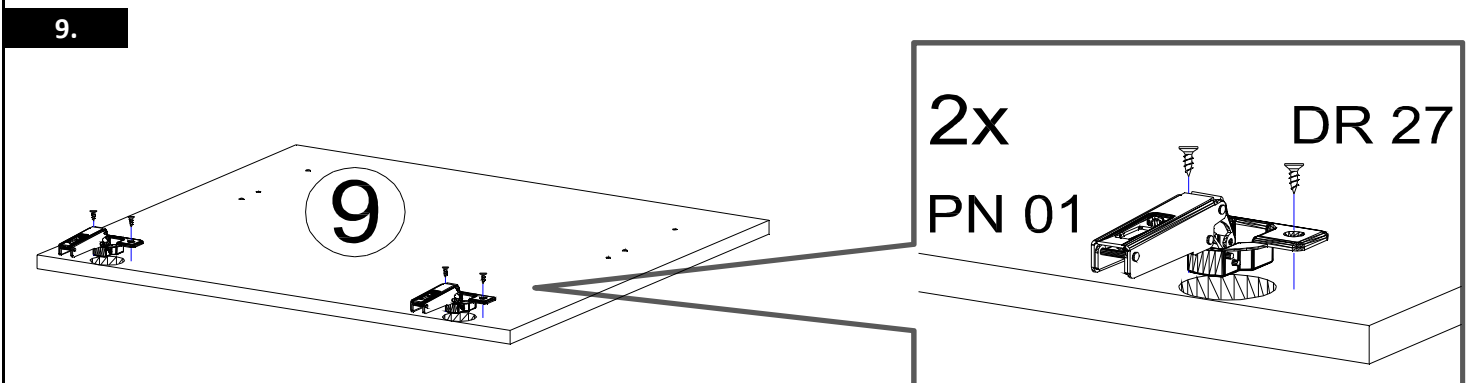
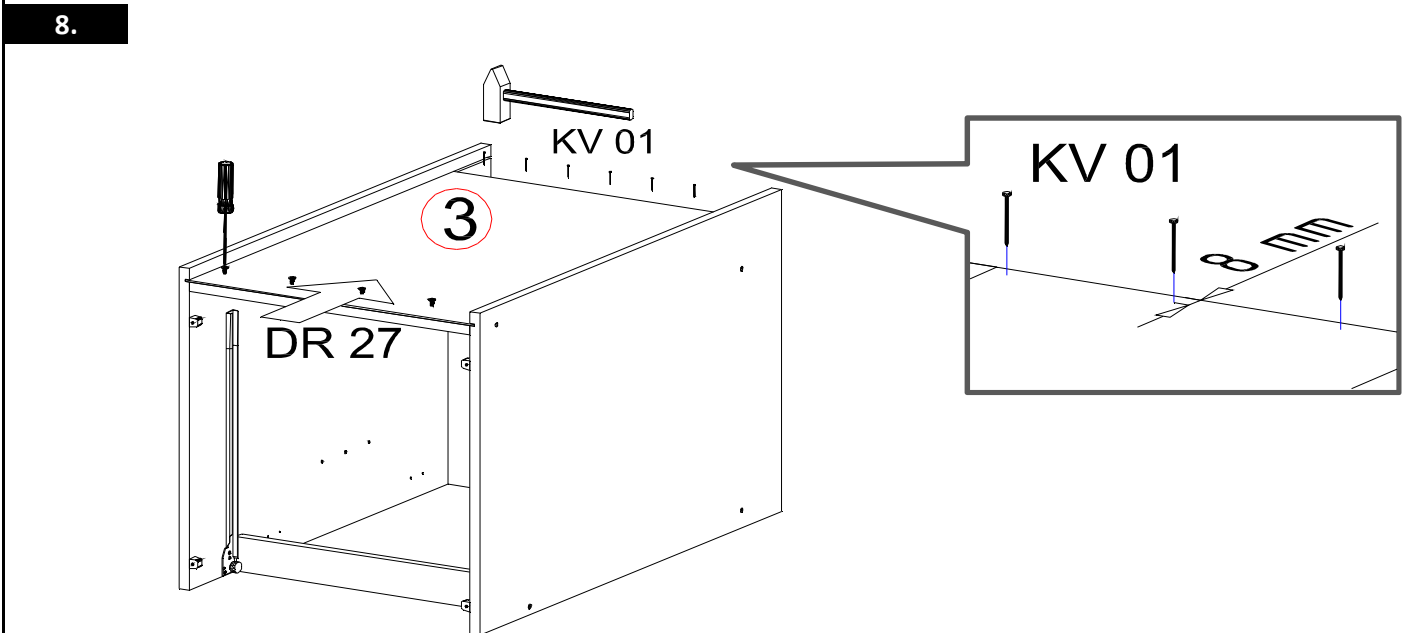
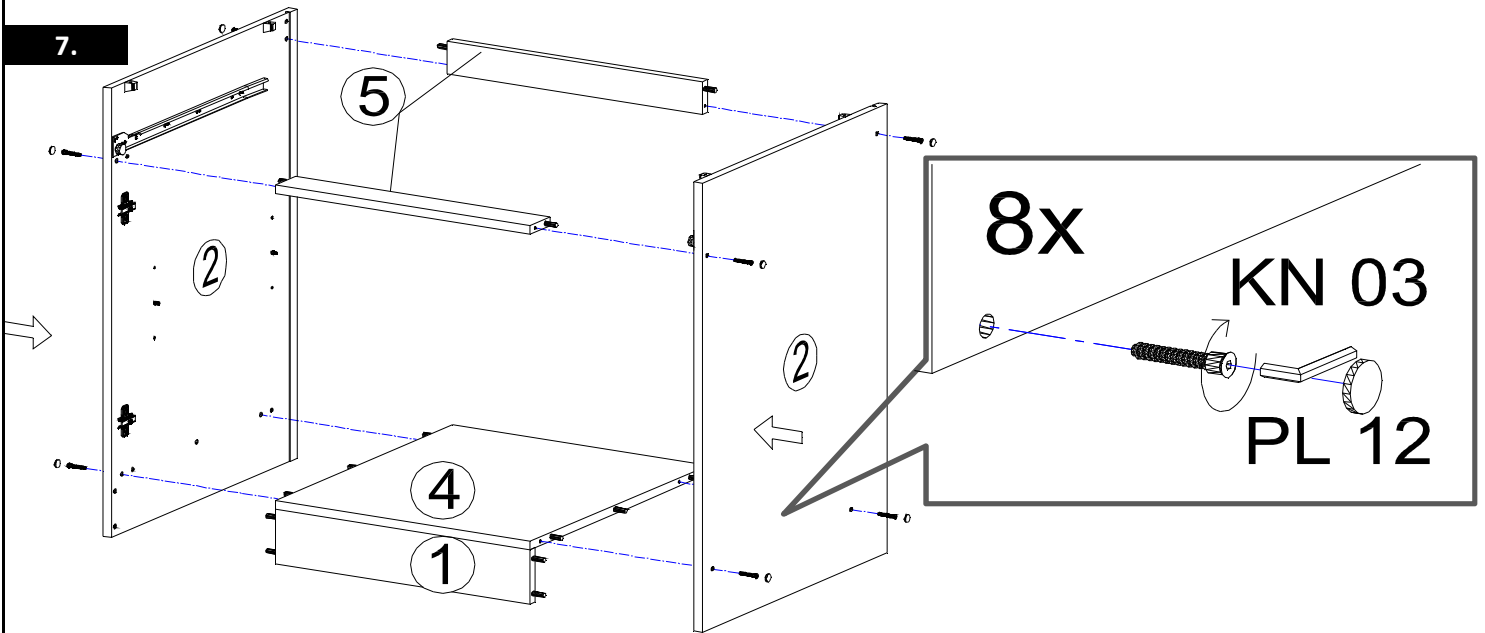
5.



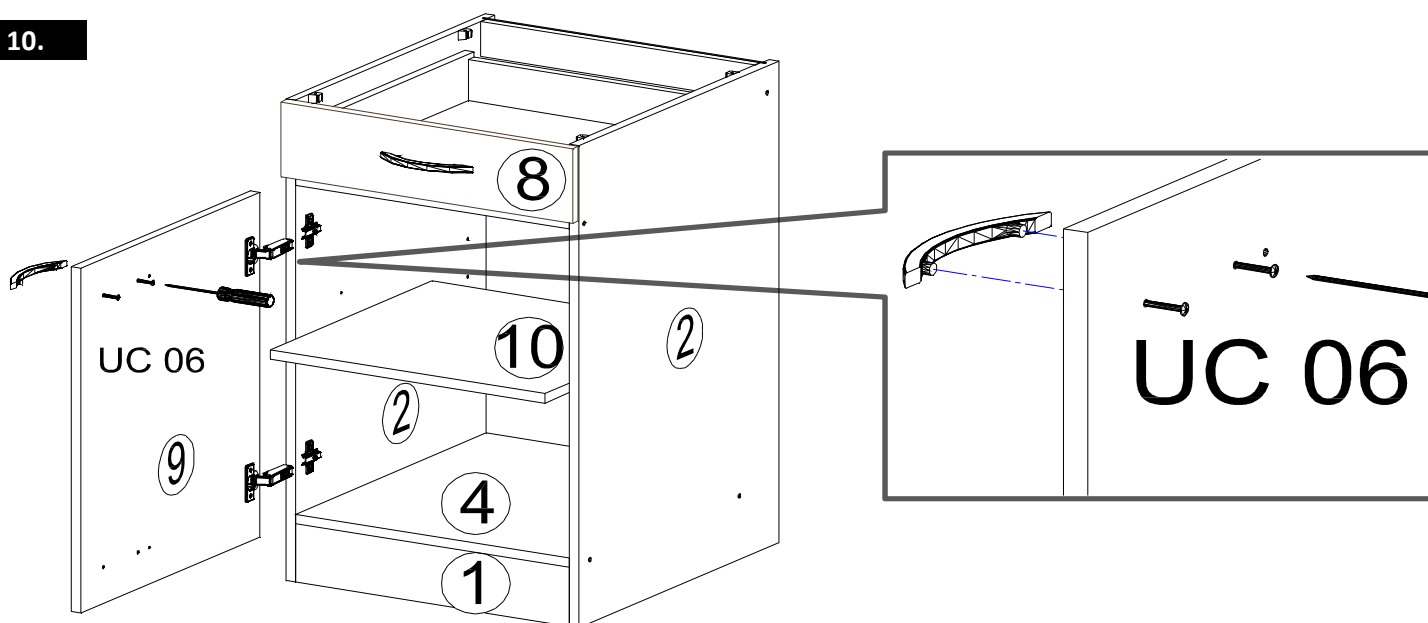
6.



Es gibt einen Bohrungsabstand von 96 und 128 mm.
Bitte wählen Sie zum gewählten Griff den richtigen Bohrungsabstand aus.

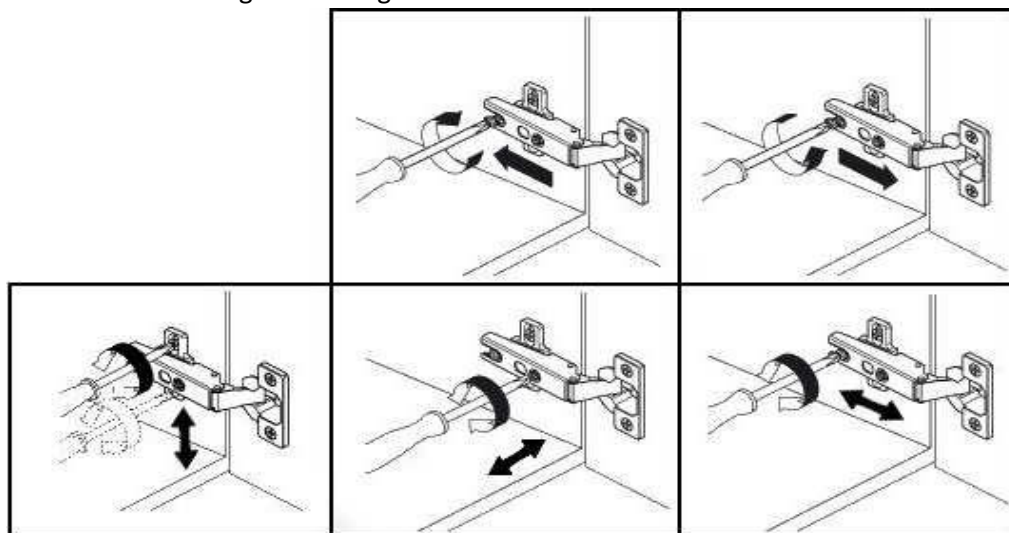


10.



Es gibt einen Bohrungsabstand von 96 und 128 mm.

Bitte wählen Sie zum gewählten Griff den richtigen Bohrungsabstand aus.



Für die Reinigung bitte die folgenden Putzartikel nicht verwenden: Pulver- Basen des Gleichungslöser; Scheuermittel!

Bitte nur Material, wie Baumwolle verwenden!

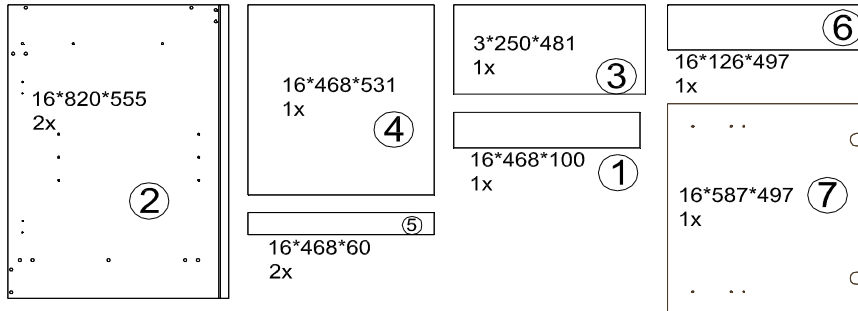
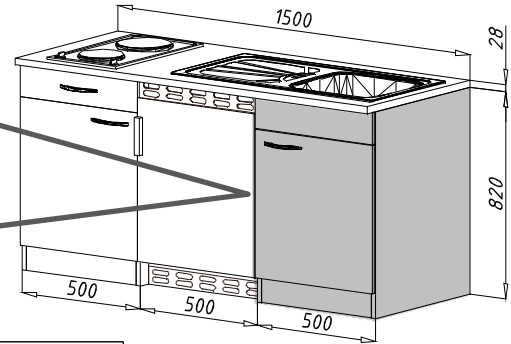
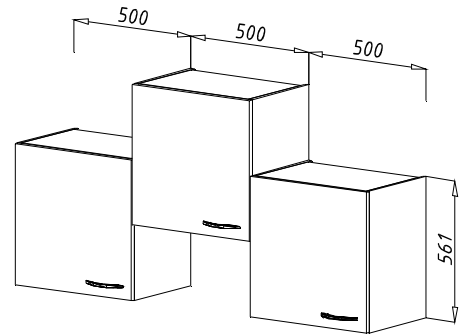
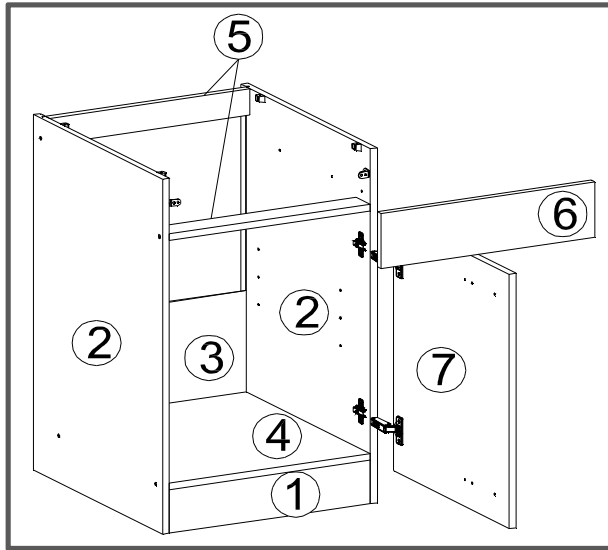
BEACHTEN SIE BITTE, DASS BEI EINER NICHT FACHGEMÄSSEN MONTAGE, EV. BEI ÜBERMÄSSIGEN ODER UNGEEIGNETEN BELASTUNG/BESCHWÄRUNG DES MÖBELTEILES DURCH GEGENSTÄNDE ODER PERSONEN ES ZU EINER BESCHÄDIGUNG DES MÖBELSTÜCKES KOMMEN KANN!

Die Möbel nicht permanent in Kontakt mit Wasser bringen.

NEG-Novex Großhandelsgesellschaft für Elektro- und Haustechnik GmbH Chenoverstraße 5
67117 Limburgerhof
<http://www.respekta.info>



Mögliche Kombinationen: Küchenblock 150 cm

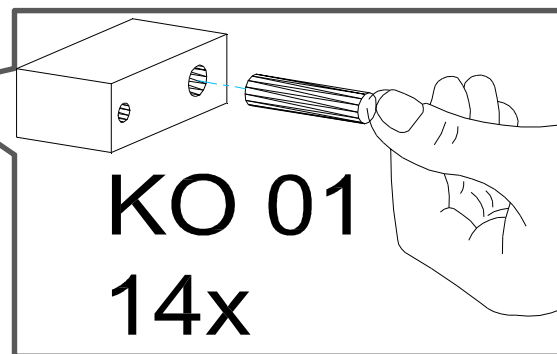
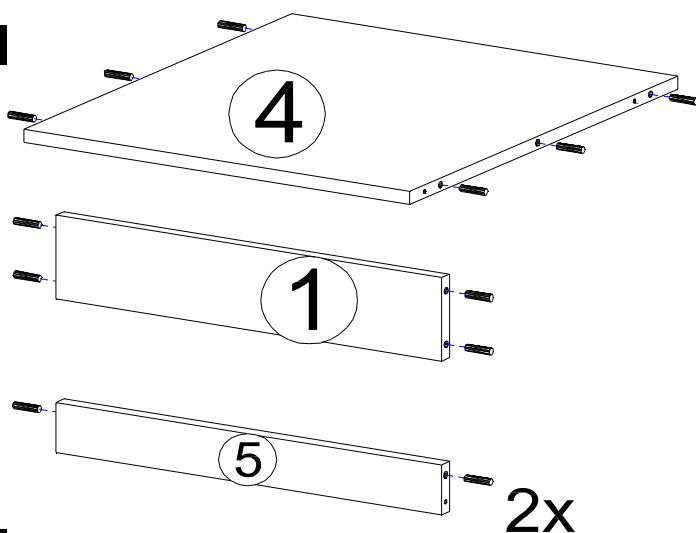


DIE ERSATZTEILE Nr. 6. UND 7. BEFINDEN SICH IN PACKSTÜCK KB150F

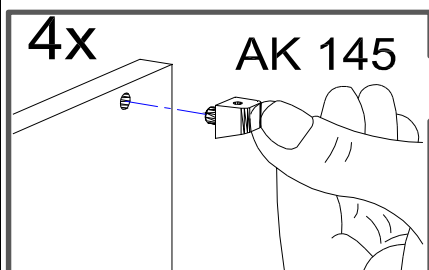
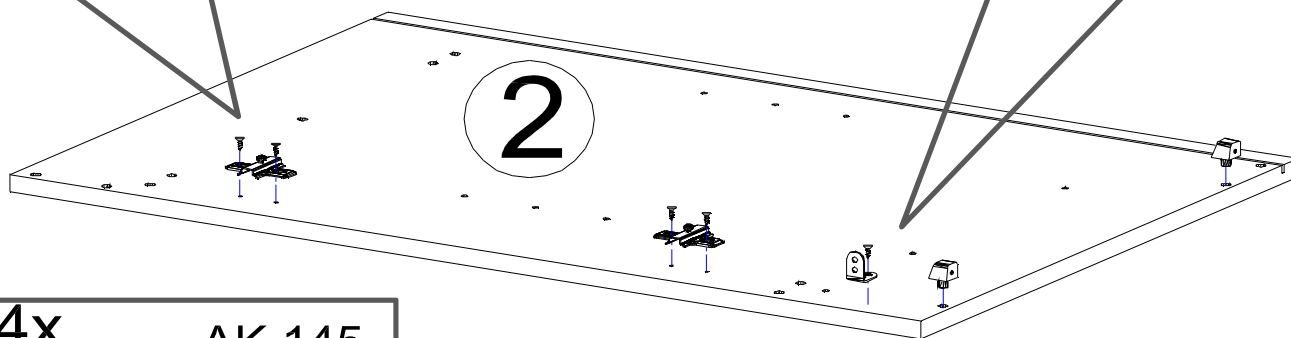
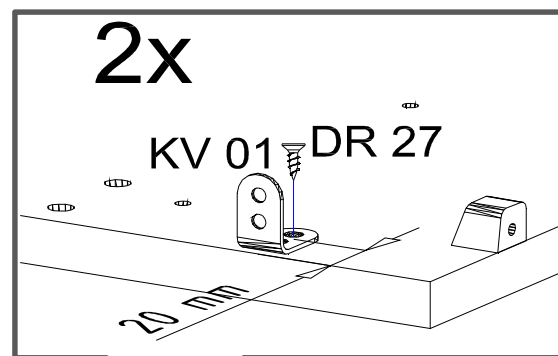
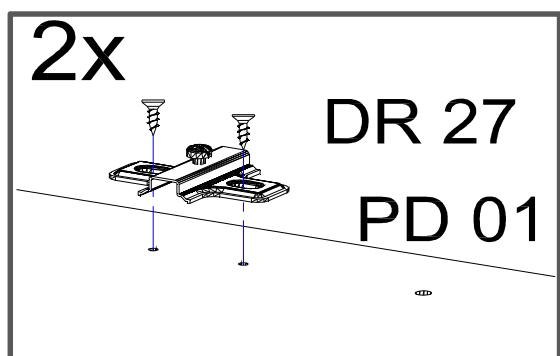
Zum Schutz der Holzteile können Sie rundum die Sockelleiste eine Silikonnaht ziehen.

KO 01 8*30 14 X 	KN 03 7*50 8 X 	PL 12 8 X 	PN 01 2 X 	PD 01 2 X 	DR 27 3,5*16 14 X
DR 25 4*30 4 X 	KV 01 1,5*20 10 X 		KL 01 4 mm 1 X 	AK 145 4 X 	AK 121 2 X
UC 06 2 X 					
UC 07 (96mm) 1 X 	<p>Diese Typ von Griffe geben wir : zu KB150KB zu KB150KW</p>				<p>Diese Typ von Griffe geben wir : zu KB150KES zu KB150KEY</p>
					<p>UC 09 (96-128mm) 1 X </p>

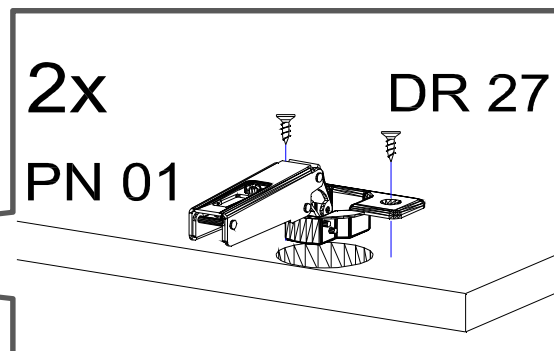
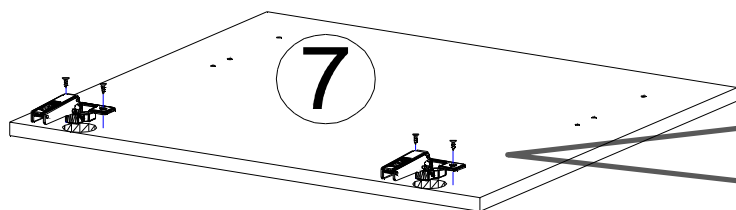
1.

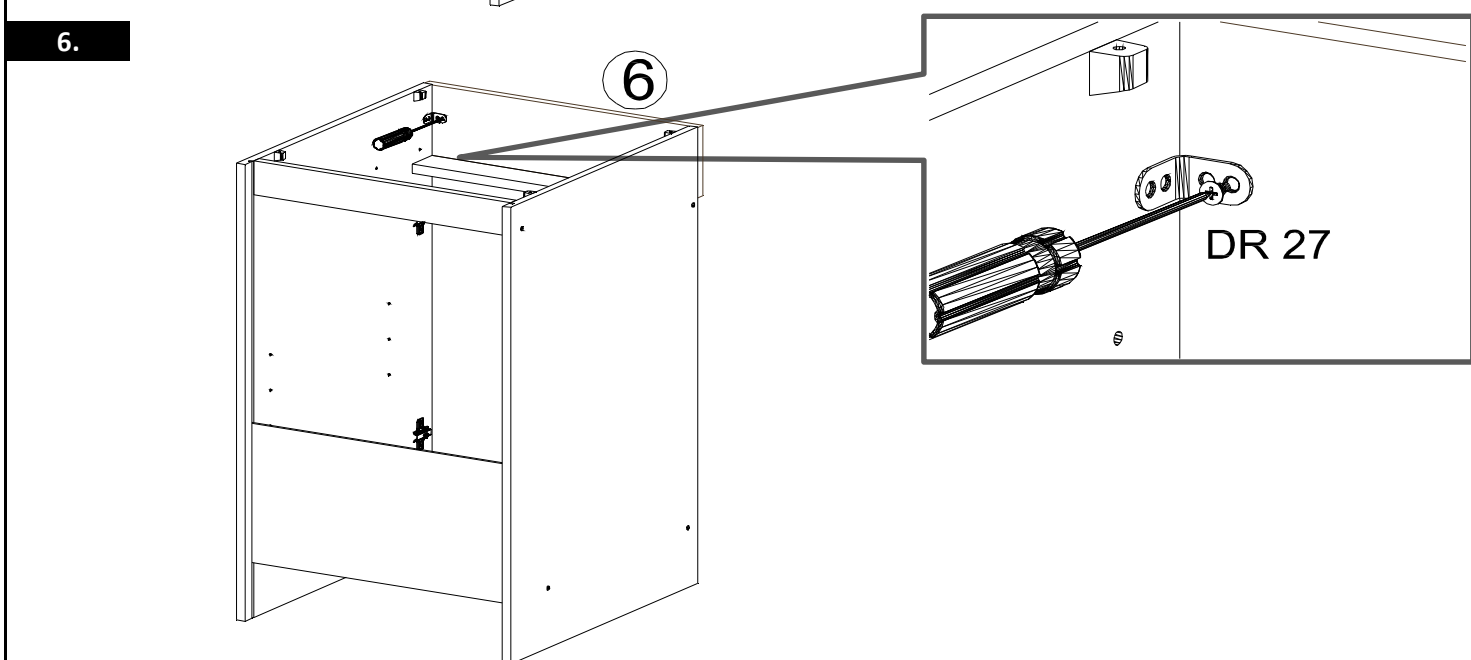
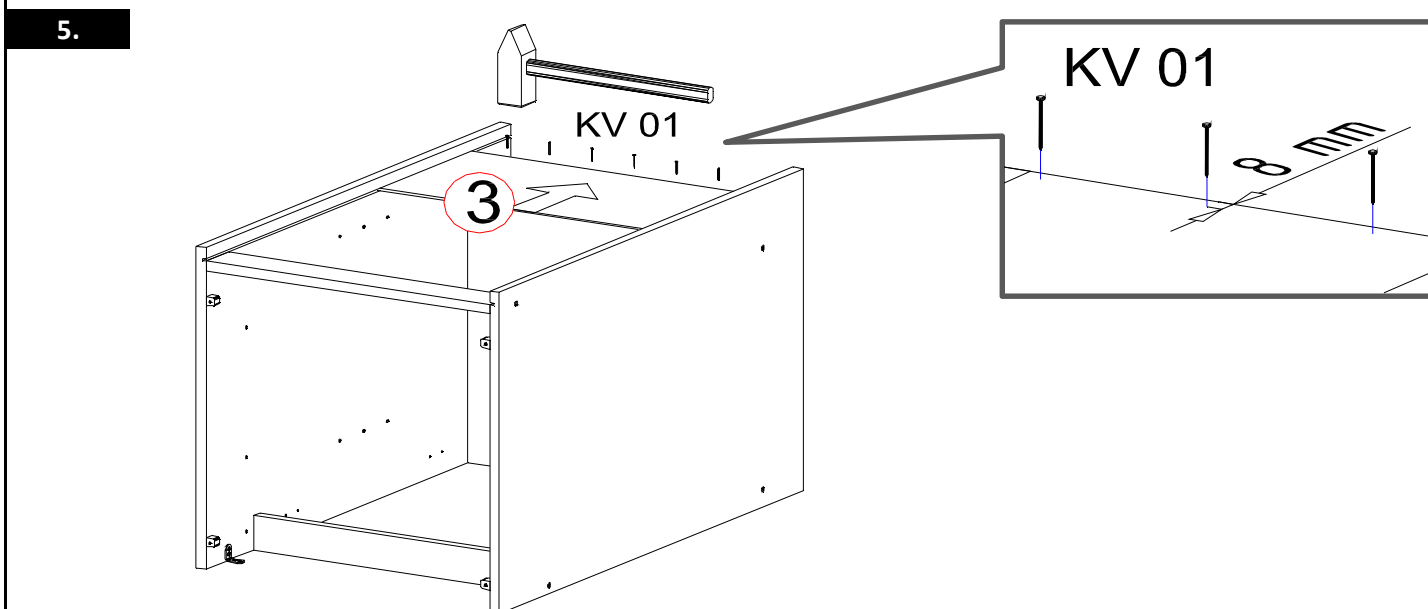
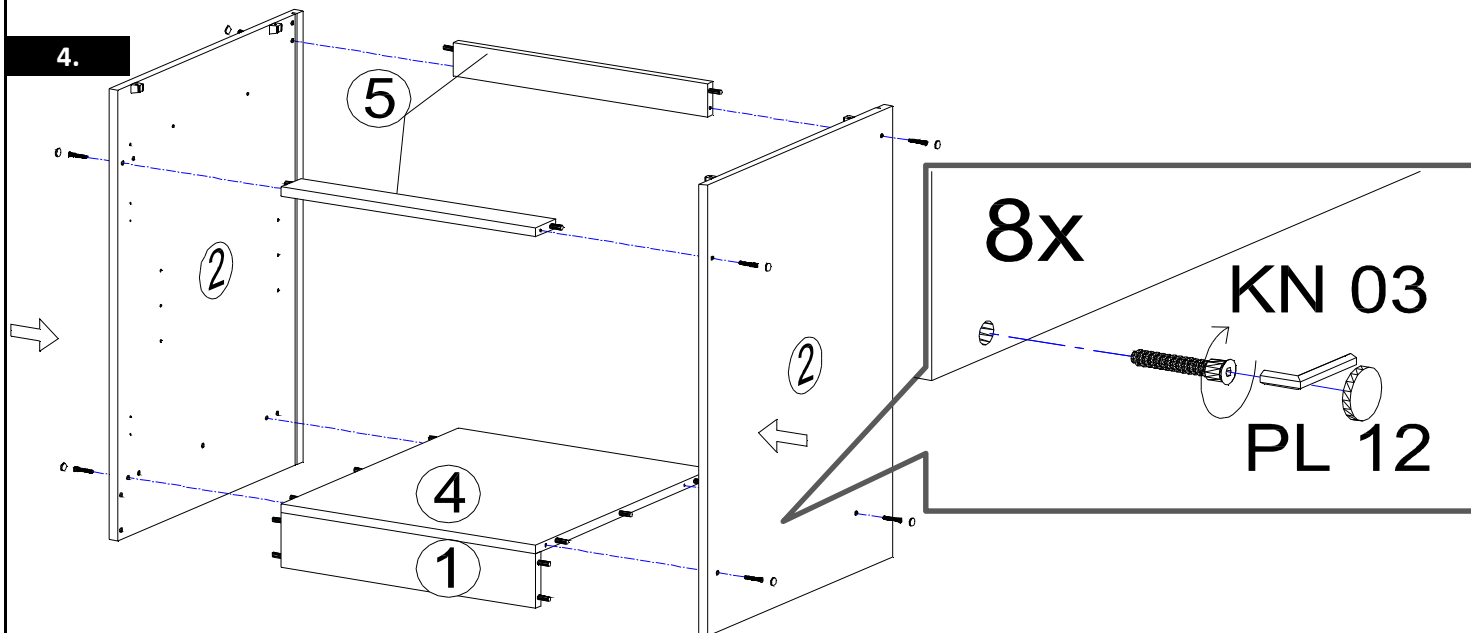


2.

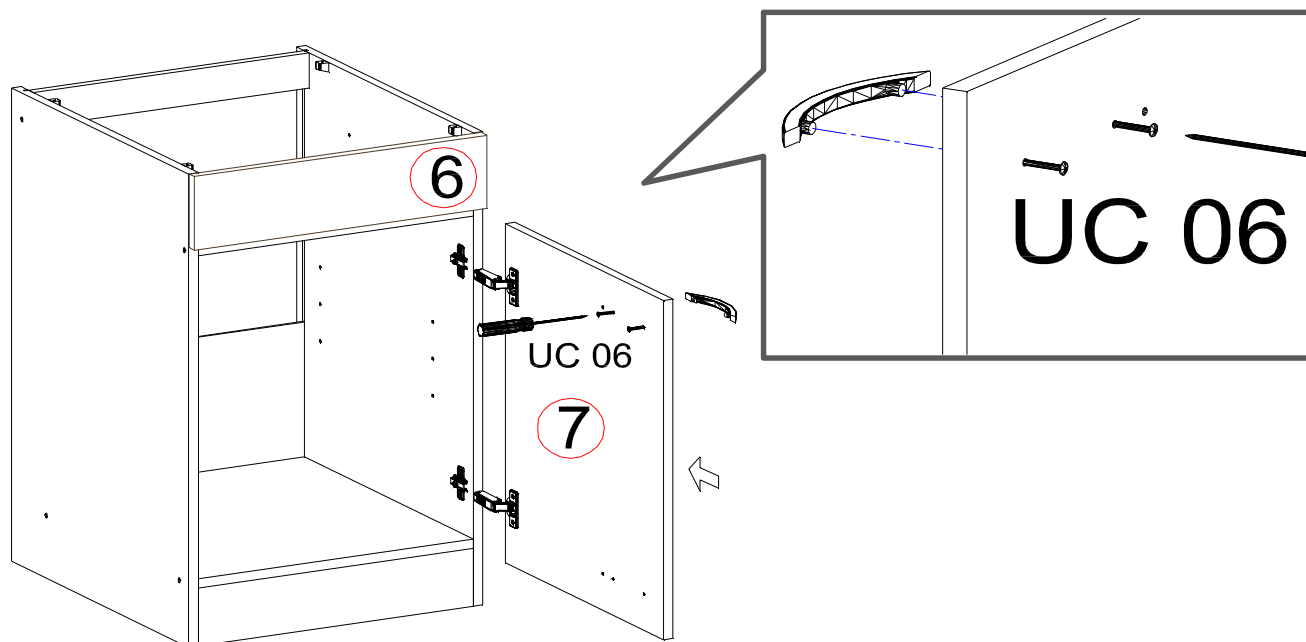


3.



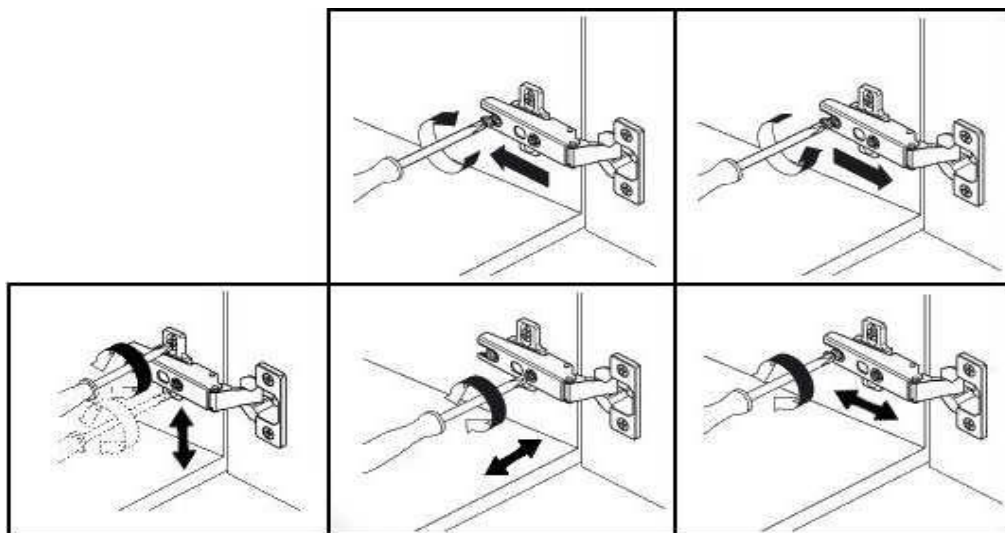


7.



Es gibt einen Bohrungsabstand von 96 und 128 mm.

Bitte wählen Sie zum gewählten Griff den richtigen Bohrungsabstand aus.



Für die Reinigung bitte die folgenden Putzartikel nicht verwenden: Pulver- Basen des Gleichungslöser; Scheuermittel!

Bitte nur Material, wie Baumwolle verwenden!

BEACHTEN SIE BITTE, DASS BEI EINER NICHT FACHGEMÄSSEN MONTAGE, EV. BEI ÜBERMÄSSIGEN ODER UNGEEIGNETEN BELASTUNG/BESCHWÄRUNG DES MÖBELTEILES DURCH GEGENSTÄNDE ODER PERSONEN ES ZU EINER BESCHÄDIGUNG DES MÖBELSTÜCKES KOMMEN KANN!

Die Möbel nicht permanent in Kontakt mit Wasser bringen.

NEG-Novex Großhandelsgesellschaft für Elektro-
 und Haustechnik GmbH Chenoverstraße 5
 67117 Limburgerhof
<http://www.respekta.info>

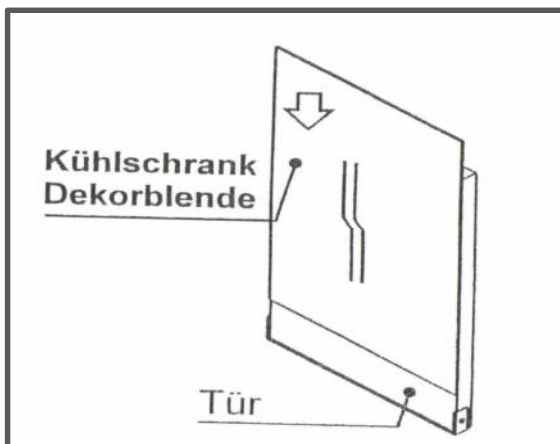
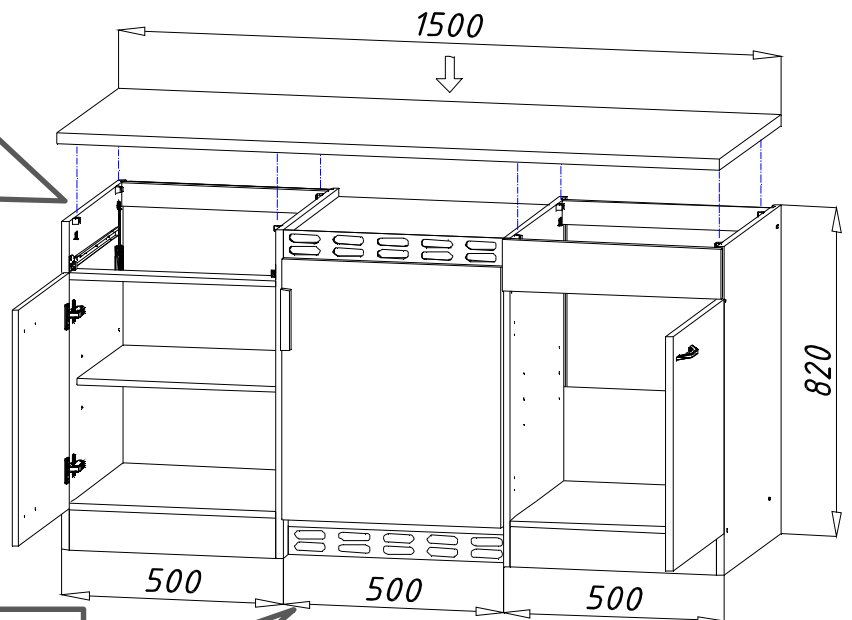
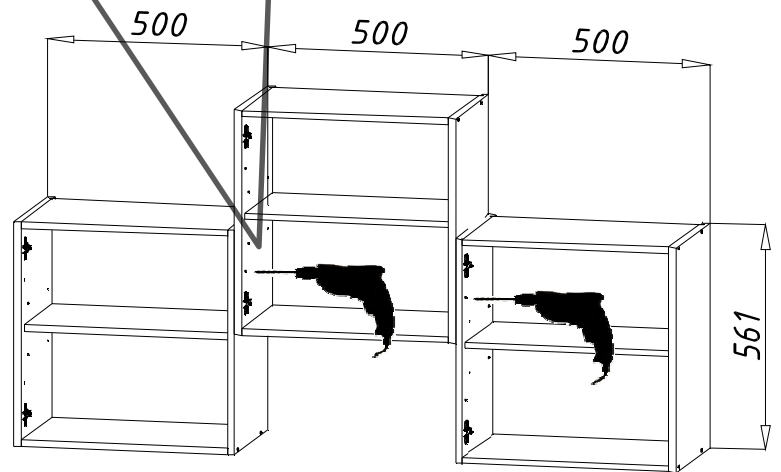
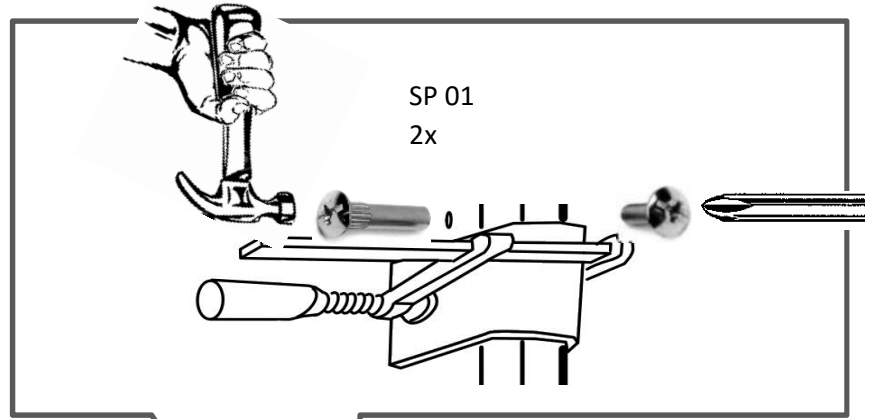
Mit Ø5 Bohrer durchbohren



SP01
2x



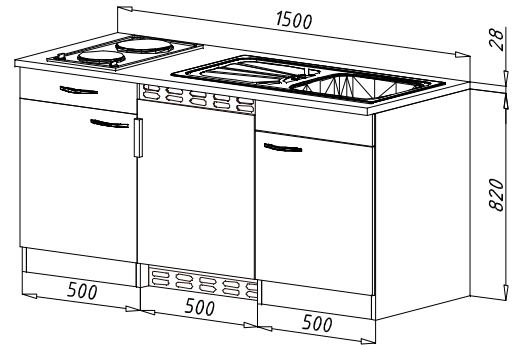
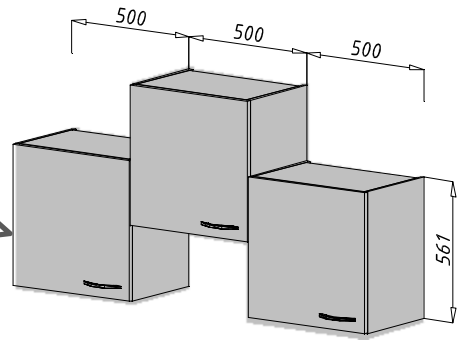
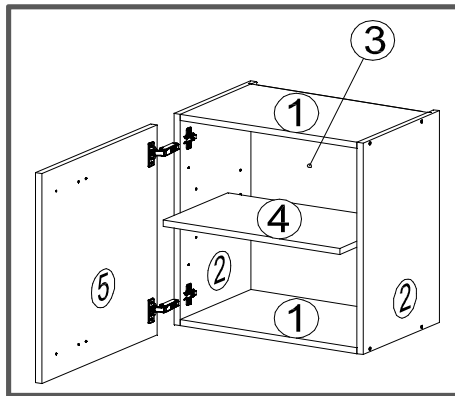
DR 42 4*30
8x



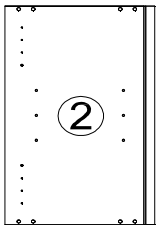
ACHTUNG!!! NICHT WEGWERFEN!!!
Kühlschrank Dekorblende befindet sich
in Packstück KB150F
(674mm*484mm*3mm)



Mögliche Kombinationen: Küchenblock 150 cm



16*561*330
2x



16*468*280
1x

④

16*468*306
2x

①

3*559*481
1x

③

BEFINDET SICH
IN KB150F-1
16*559*497
1x

⑤

Diese Ersatzteilen gehören zu einem Oberschrank, im Packstück finden Sie drei Oberschränke:

KO 01 8*30 8 X 	KN 03 7*50 8 X 	PL 12 8 X 	PP 01 4 X 	PN 01 2 X 	PD 01 2 X 
AK 103 2 X 	DR 27 3,5*16 8 X 	DR 42 4*30 4 X 	KV 01 1,5*20 10 X 	PL 16 2 X 	HK 01 2 X 
	KL 01 4 mm 1 X 	SP 01 2 X 	UC 06 2 X 		

UC 07 (96mm)
1 X



Diese Typ von Griffe geben wir :
zu KB150KB
zu KB150KW

Diese Typ von Griffe geben wir :
zu KB150KES
zu KB150KEY

UC 09 (96-128mm)
1 X



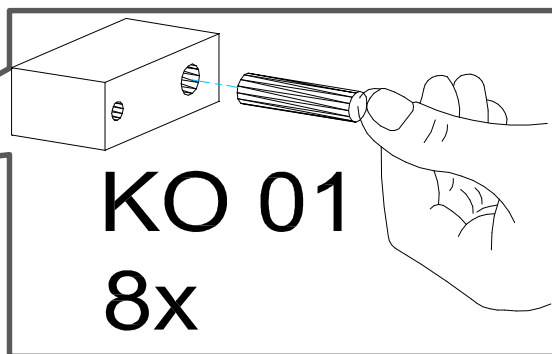
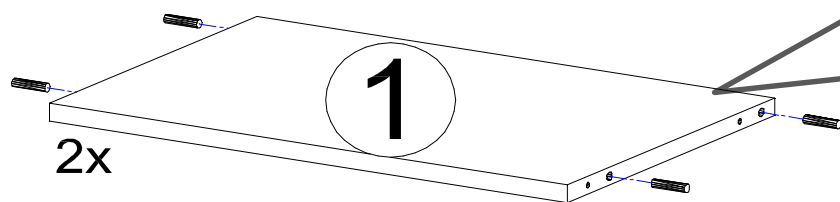
DE Eine unsachgemäße Befestigung der Hängebeschläge / Wandbefestigung kann zur Ablösung der Hängeschränke aus der Wand führen.

Sollten Sie unsicher sein welchen Typ Dübel und Schrauben Sie benötigen, fragen Sie bitte beim Fachhandel nach.

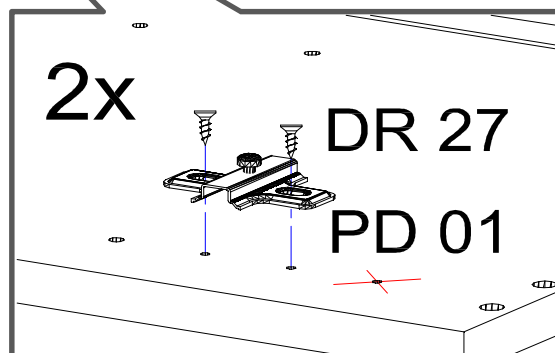
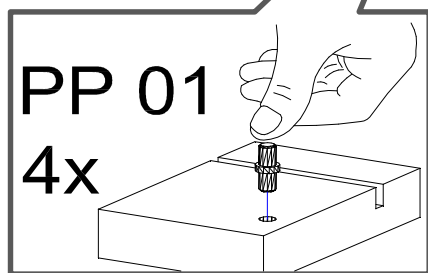
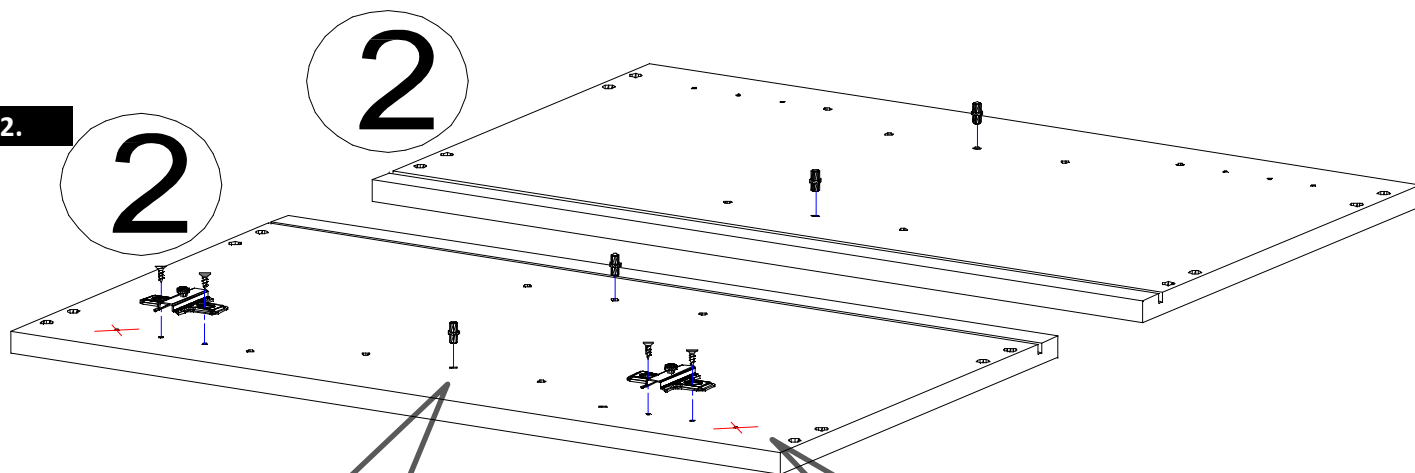
Benutzen Sie unbedingt Dübel, den in Verbindung mit dem Wandmaterial die Tragfähigkeit sicherstellen.

Bei fehlenden Teilen, geben Sie bitte die Produkt ID (separates Blatt im Packstück) dem Vertragspartner an.

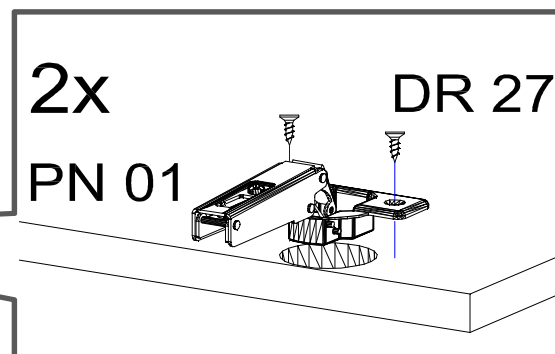
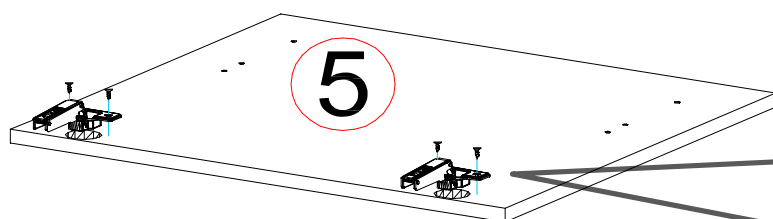
1.

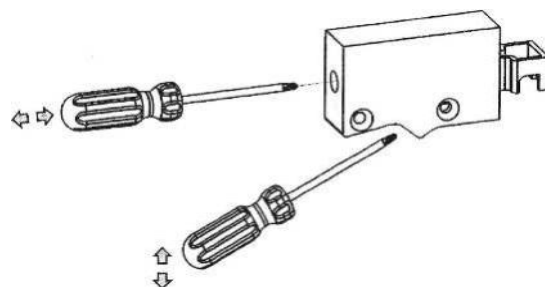
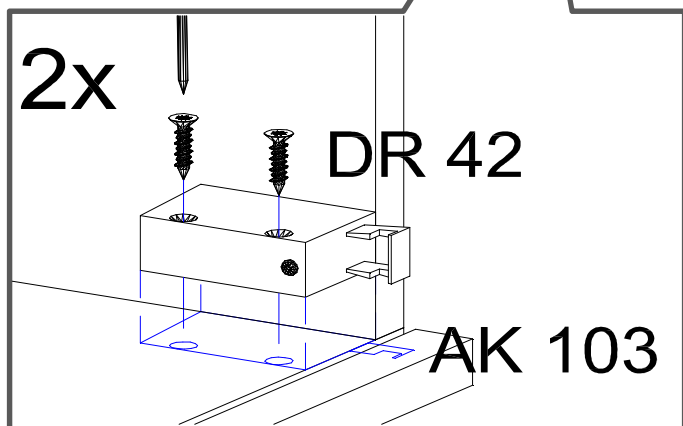
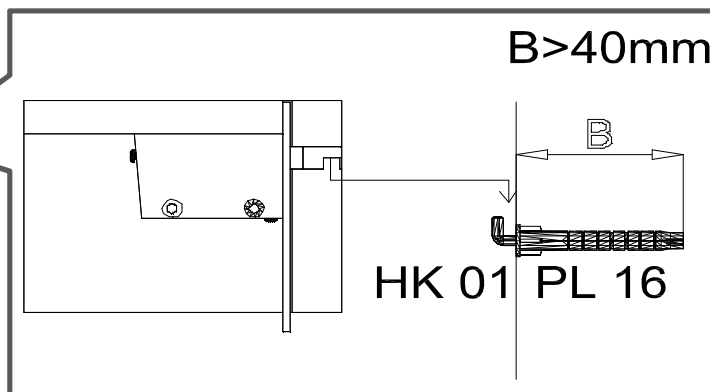
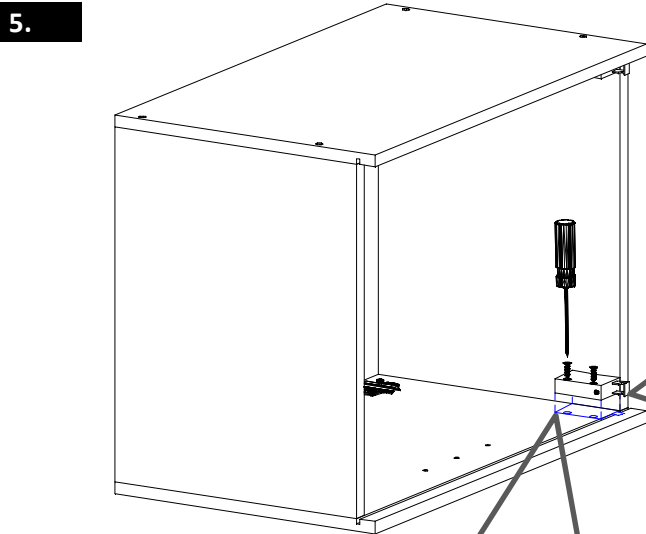
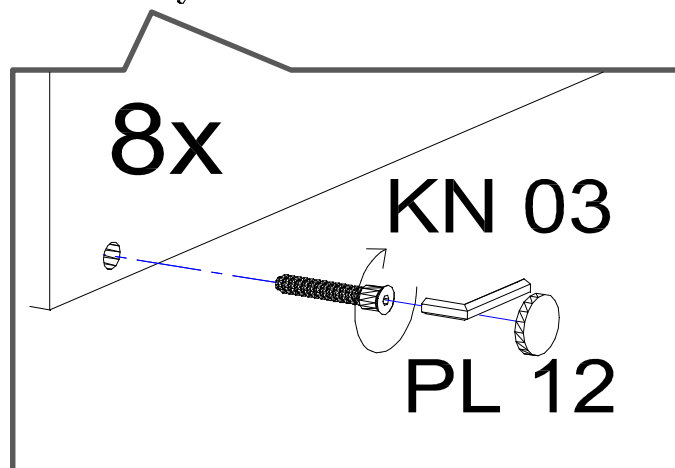
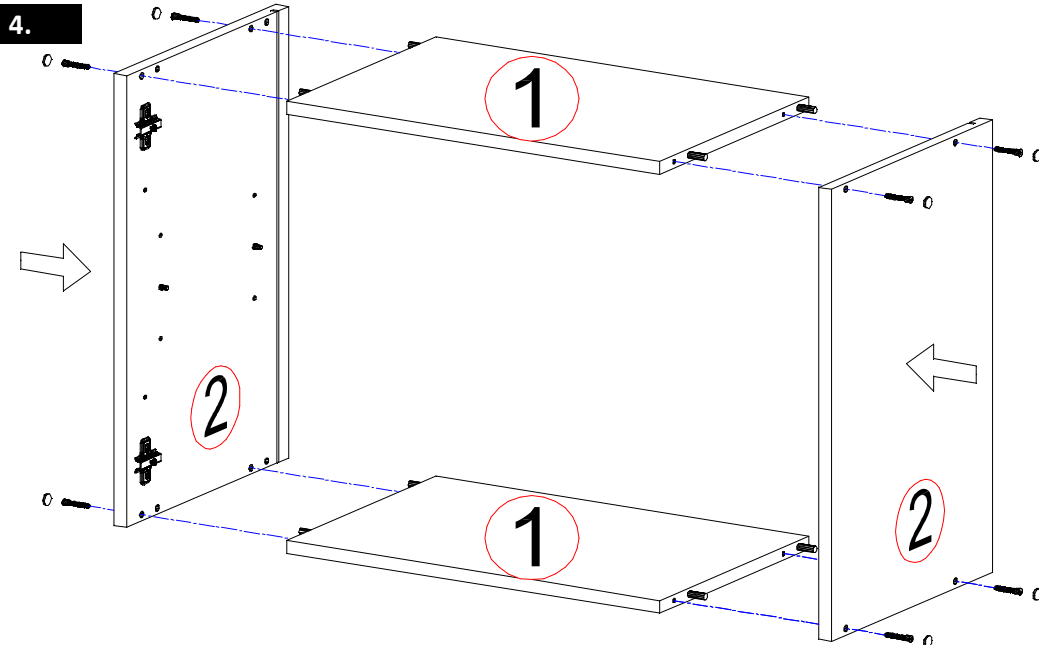


2.

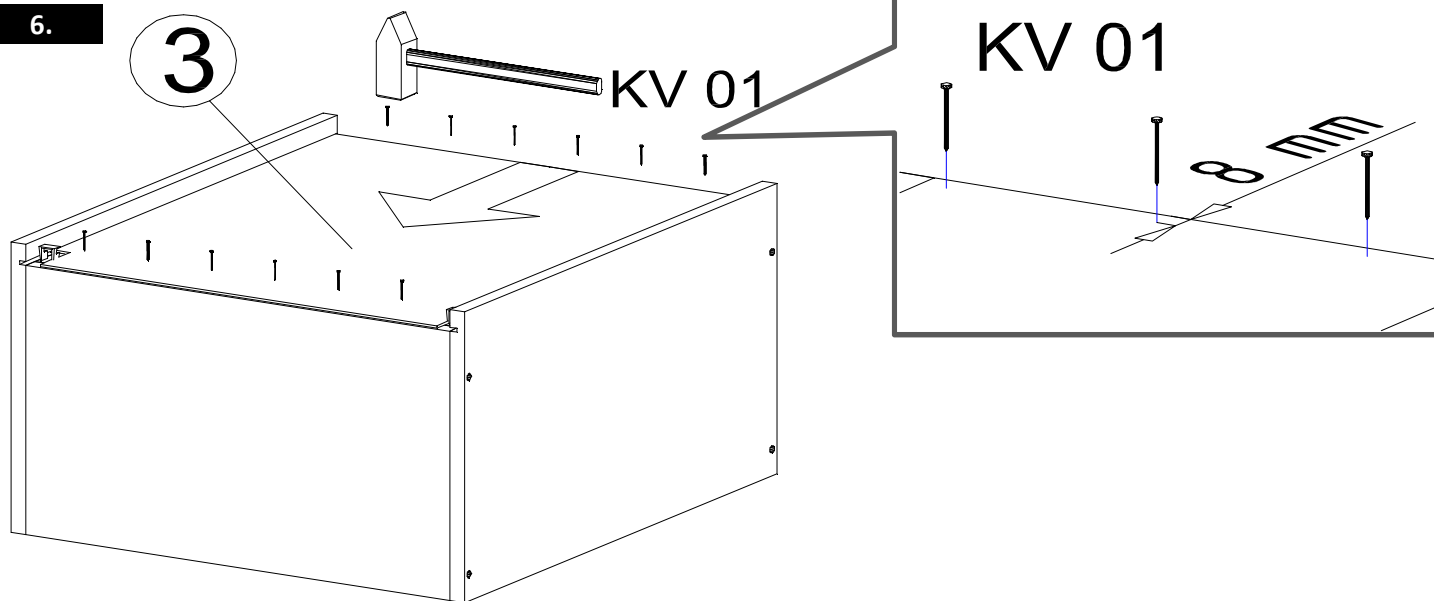


3.

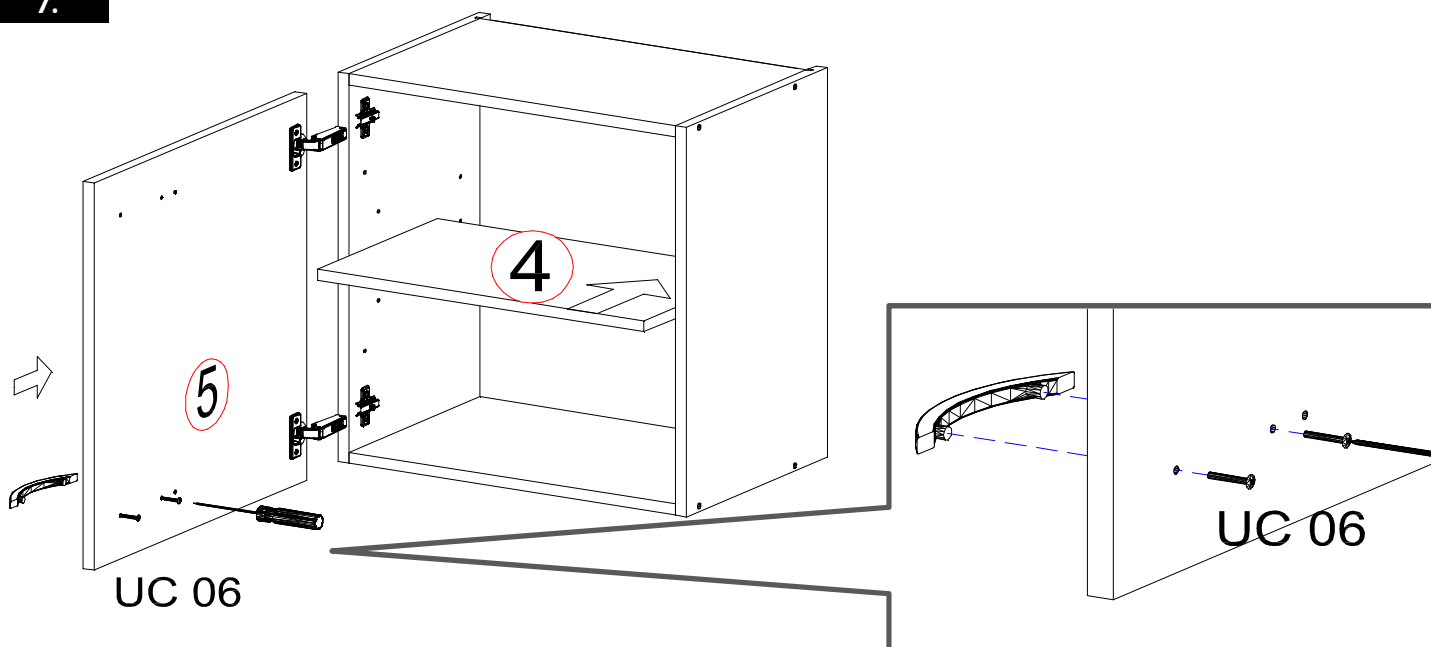




6.

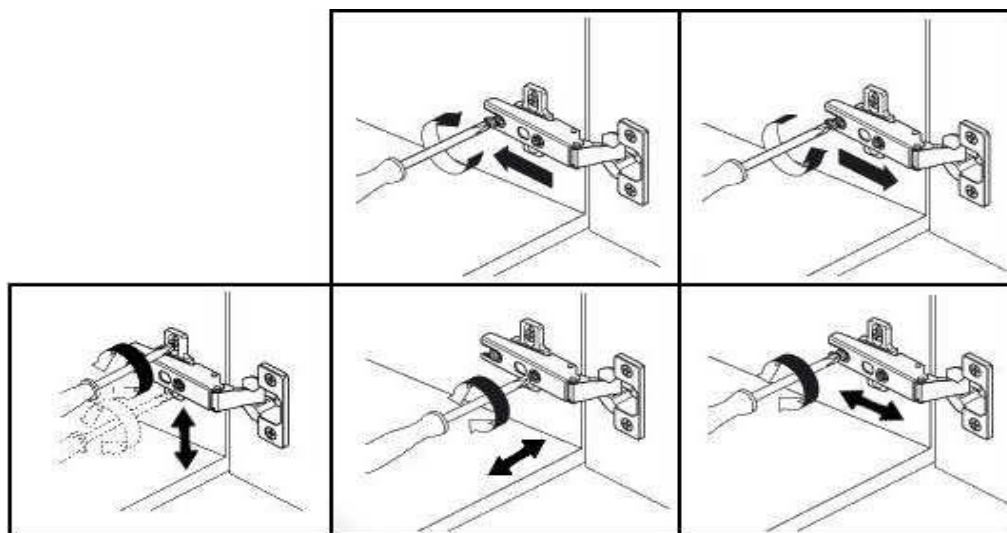


7.

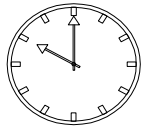
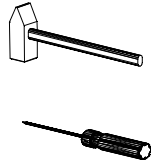
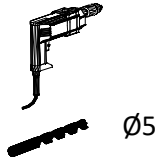
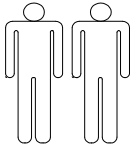


Es gibt einen Bohrungsabstand von 96 und 128 mm.

Bitte wählen Sie zum gewählten Griff den richtigen Bohrungsabstand aus.



APO30KEY1 Apothekerschrank mit Arbeitsplatte Seite 1 von 4



45min

KO 01 8*30
28x



KN 03 7*50
22x



PL 12
10x



DR 27 3,5*16
20x



DR 25 4*25
10x



EU 01 6*11
18x



VG 03
3x



KV 01 1,5*20
40x



SP 01
2x



KL 01 4mm
1x



PL 16
1x



HK 01
1x



PL 01
1x



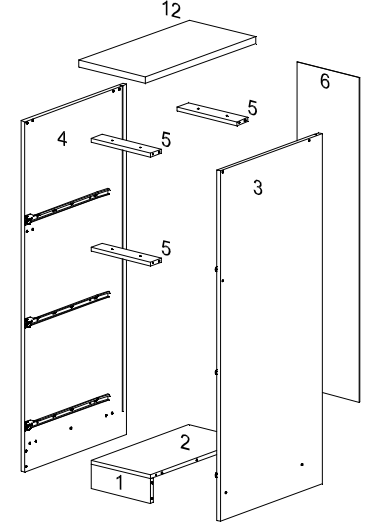
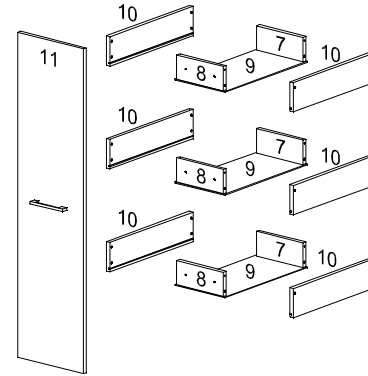
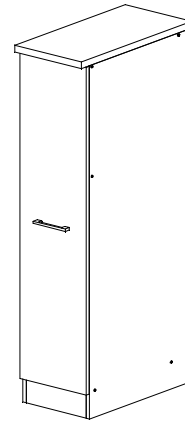
UC 09 (128mm)
1x



UC 06
2x



IK 01
1x



16* 268* 531
1*



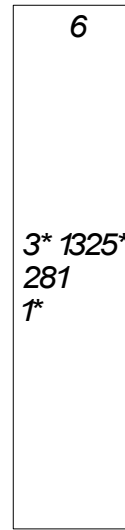
3* 223* 450
3*



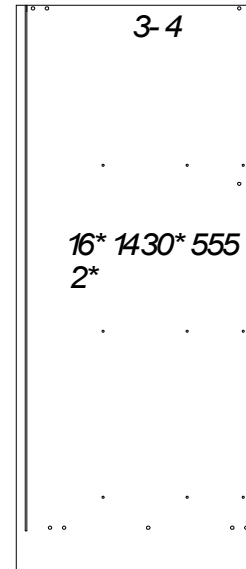
28* 300* 600
1*



6

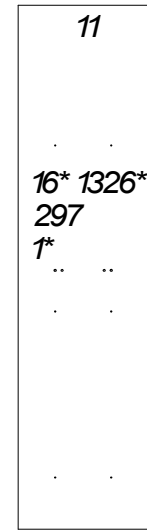


3* 1325*
281
1*



16* 1430* 555
2*

11

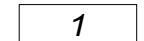


16* 1326*
297
1*

16* 268* 60
3*



16* 268* 100
1*



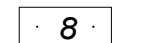
16* 450* 120
6*



16* 210* 100
3*



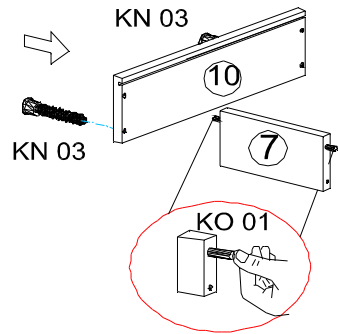
16* 210* 100
3*



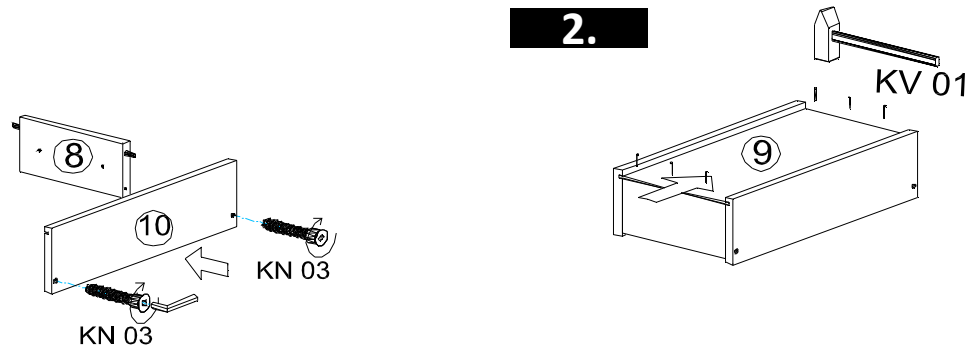
Zum Schutz der Holzteile können Sie rundum die Sockelleiste eine Silikonnaht ziehen.

NEG-Novex Grosshandelsgesellschaft für
Elektro- und Haustechnik GmbH
Chenoverstraße 5
67117 Limburgerhof
<http://www.respekta.info>

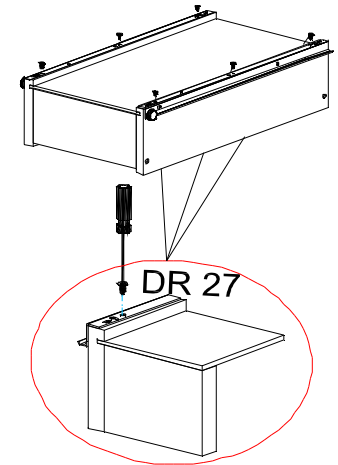
1.



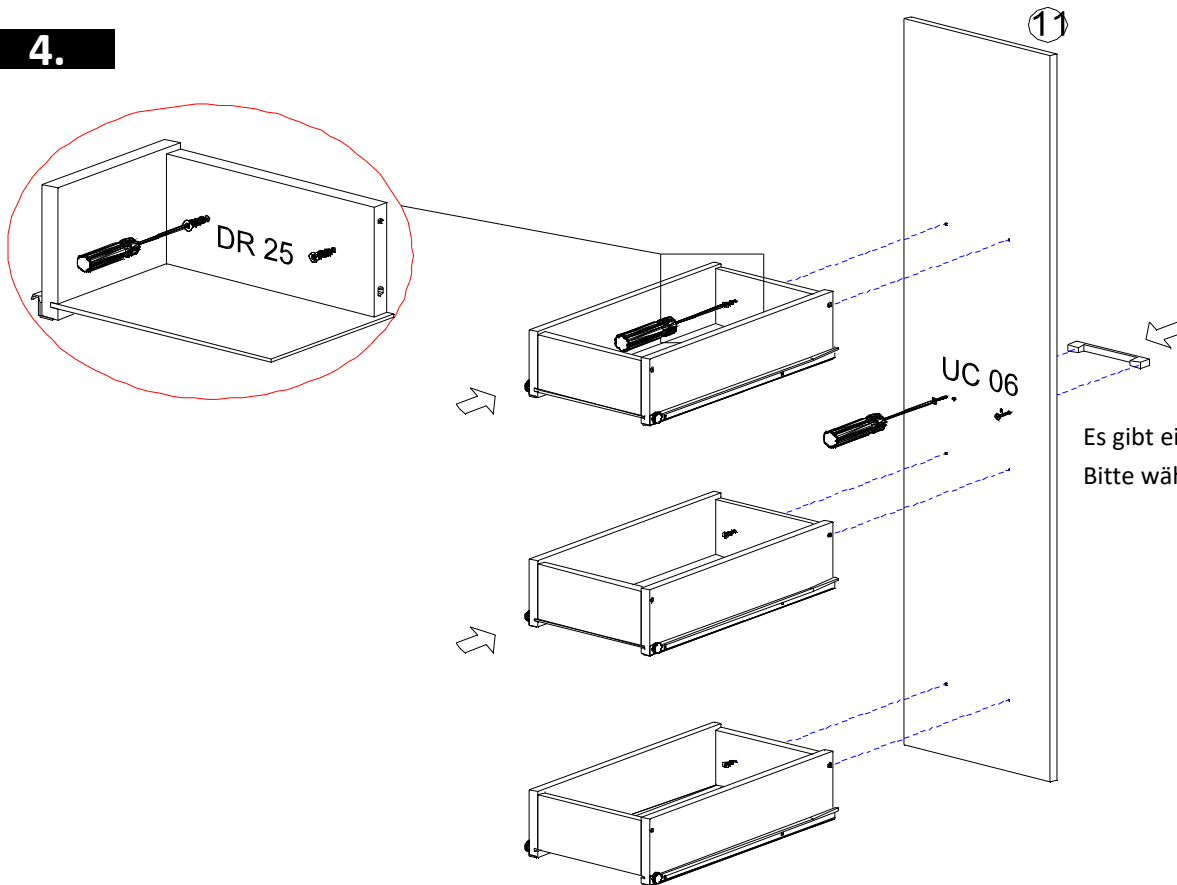
2.



3.



4.

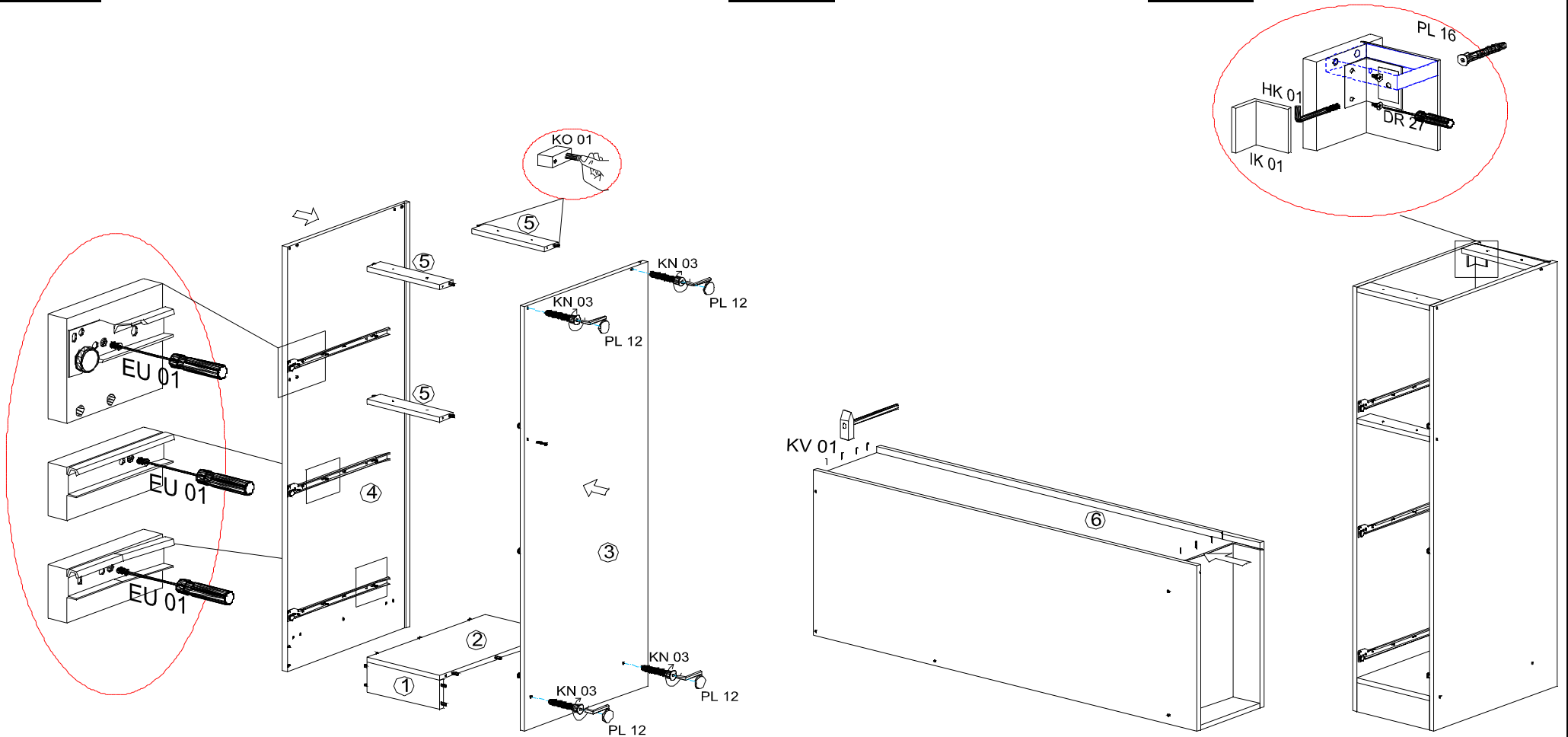


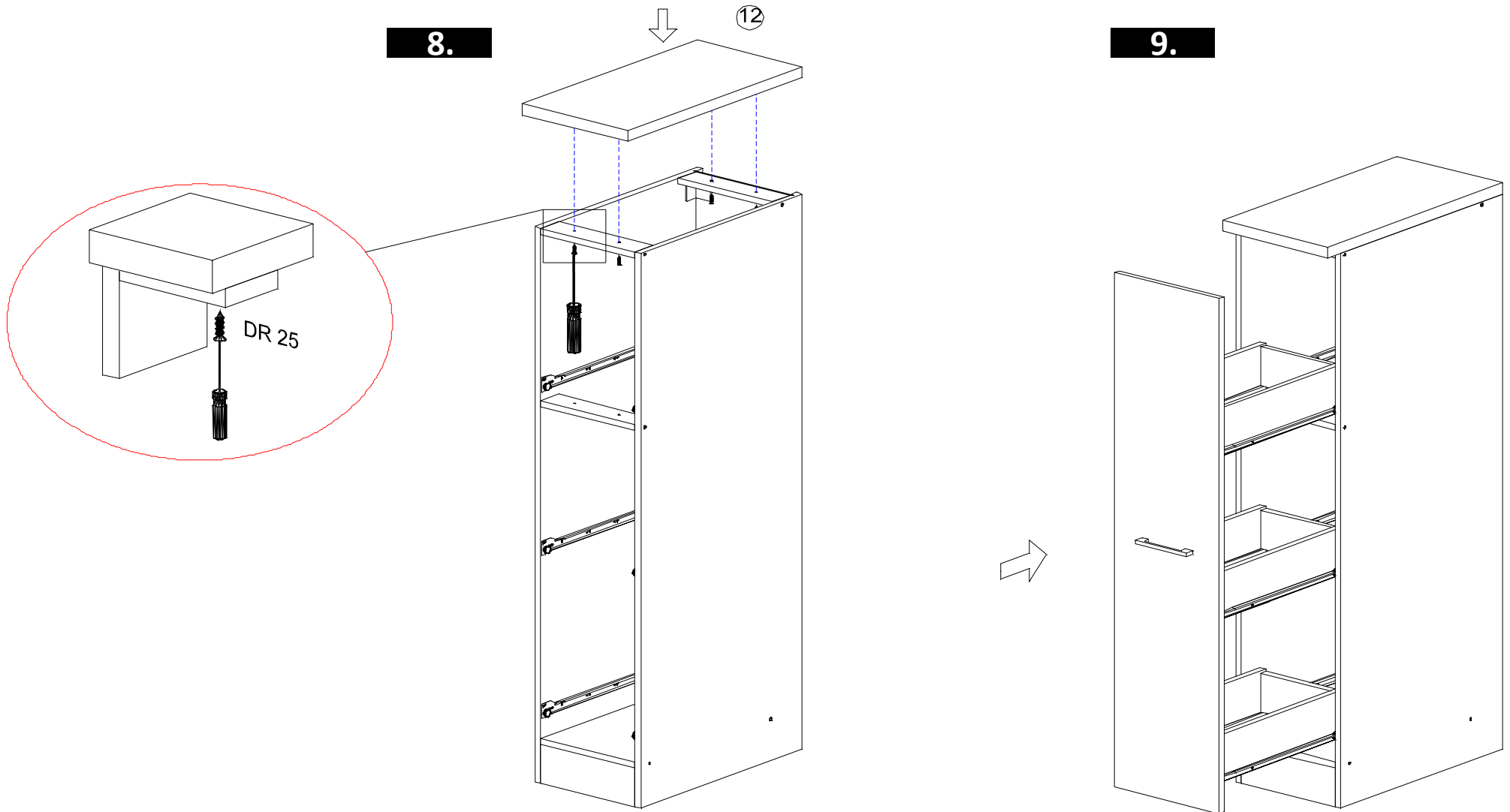
Es gibt einen Bohrungsabstand von 96 und 128 mm.
Bitte wählen Sie zum gewählten Griff den richtigen Bohrungsabstand aus.

5.

6.

7.





Falls beim Ausziehen die Tür nicht leicht genug funktioniert bitte die Schrauben DR25 lösen. Beginnen Sie mit der mittleren Schublade. So kommt die Schublade auf die richtige Position und so können Sie auch die Schrauben DR25 richtig einschrauben.

ACHTUNG!

Während der Einstellung muss die Tür mindestens von zwei Schubladen stabilisiert werden.

NEG-Novex Grosshandelsgesellschaft für
Elektro- und Haustechnik GmbH
Chenoverstraße 5
67117 Limburgerhof
<http://www.respekta.info>

Marke	Respekta
Hersteller und verantwortliche Person mit Adresse	NEG Novex Großhandelsgesellschaft für Elektro- und Haustechnik GmbH Chenover Straße 5 67117 Limburgerhof Deutschland info@neg-novex.de www.respekta.de