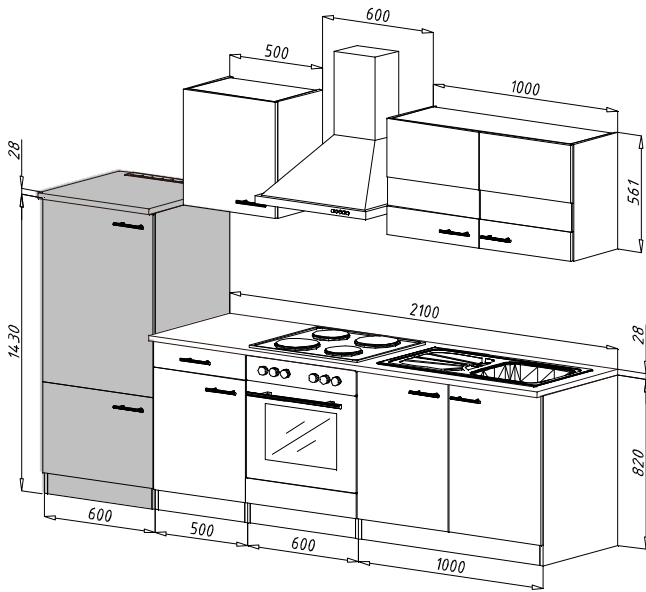
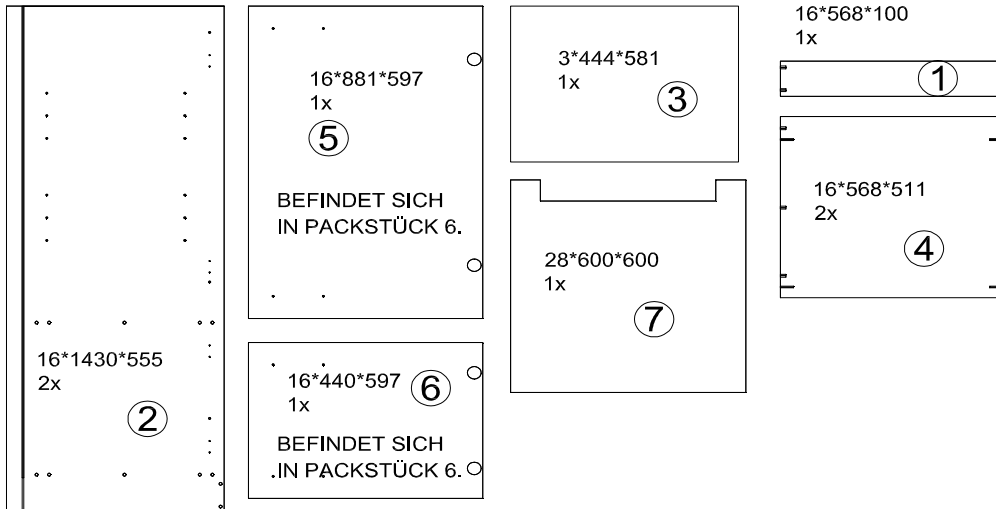
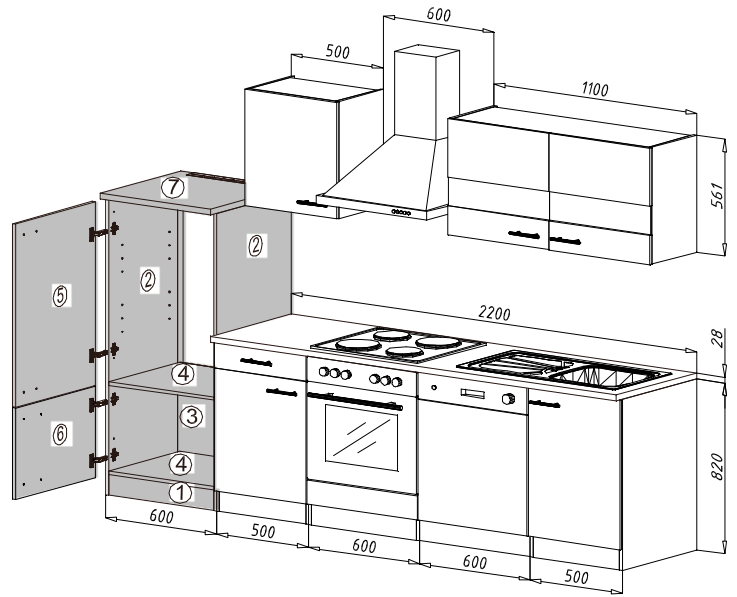




Mögliche Kombinationen: Küchenblock 270 cm

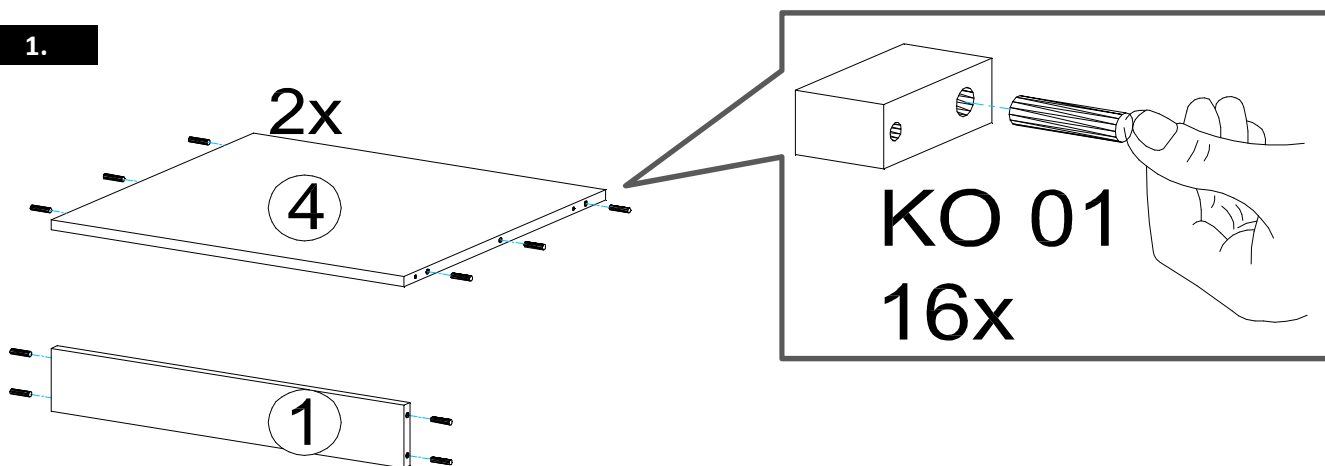


Küchenblock 280 cm

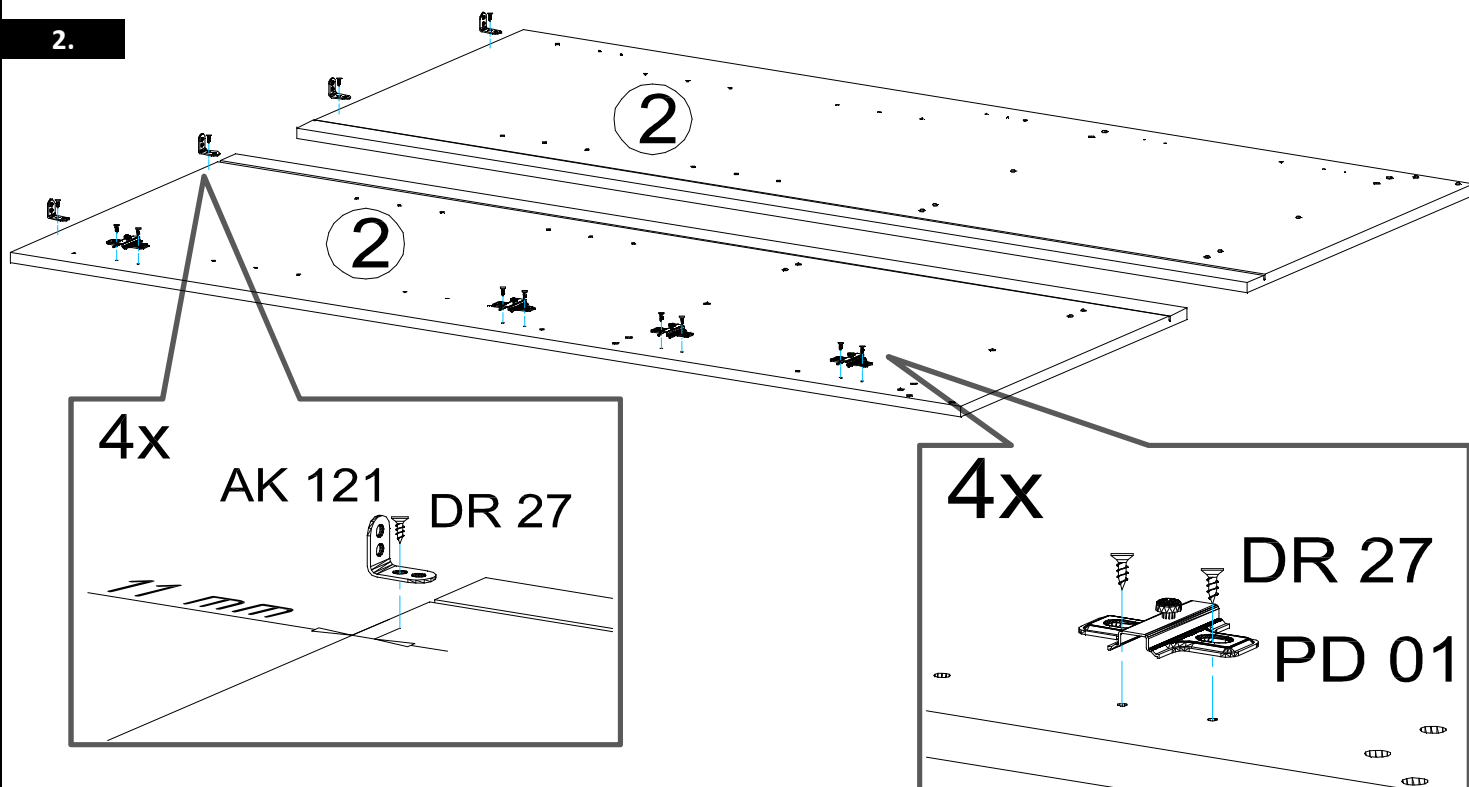


<p>KO 01 8*30 16 X</p>	<p>KN03 7*50 8 X</p>	<p>PL 12 8 X</p>	<p>PN 01 SOFT CLOSE 4 X</p>
<p>PD 01 4 X</p>	<p>DR 27 3,5*16 24 X</p>	<p>AK 121 4 X</p>	<p>KV 01 1,5*20 20 X</p>
	<p>AK 158 1 X</p>	<p>KL 04 4 mm 1 X</p>	<p>UC 06 M4*20 4 X</p>
<p>UC 08 (Lochabstand 96 mm) 2 X</p>	<p>Zum Schutz der Holzteile können Sie rundum die Sockelleiste eine Silikonnaht ziehen.</p> <p>NEG-Novex Großhandelsgesellschaft für Elektro- und Haustechnik GmbH Chenoverstraße 5 67117 Limburgerhof <a href="http://www.respekta.info">http://www.respekta.info</a></p>		

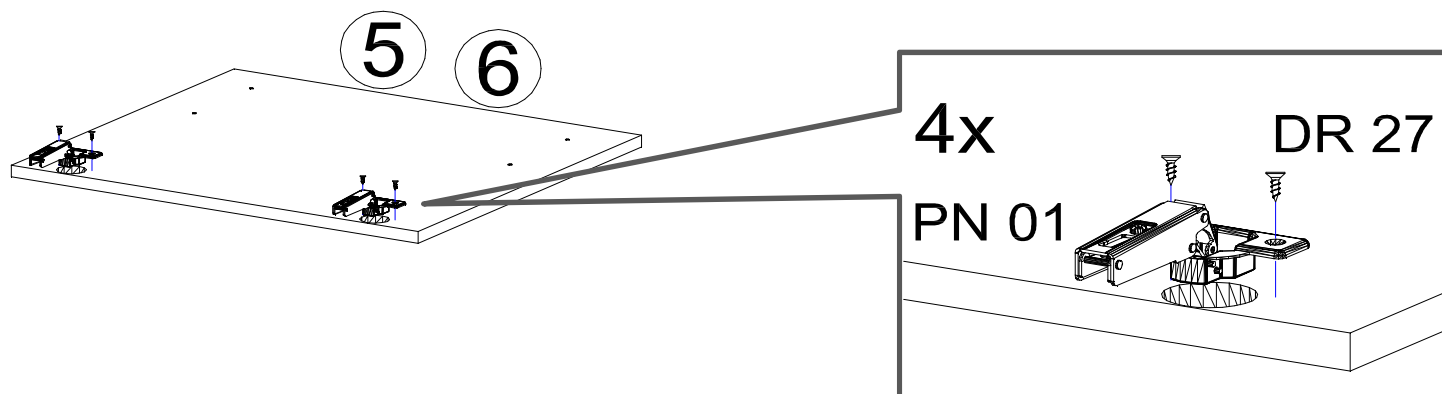
1.



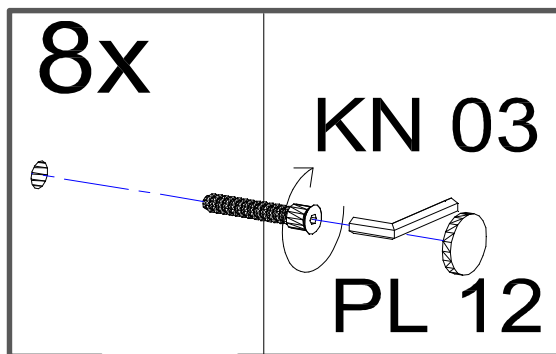
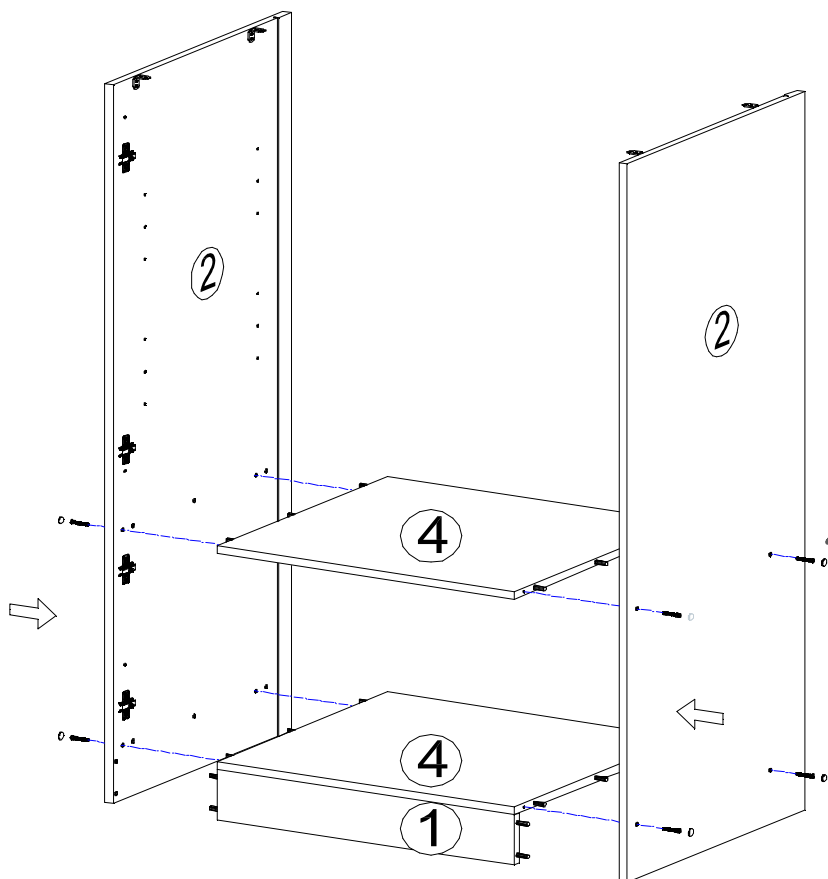
2.



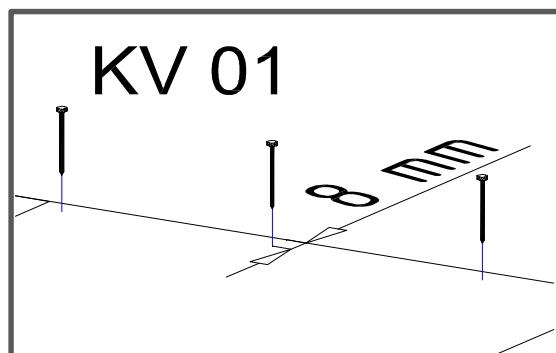
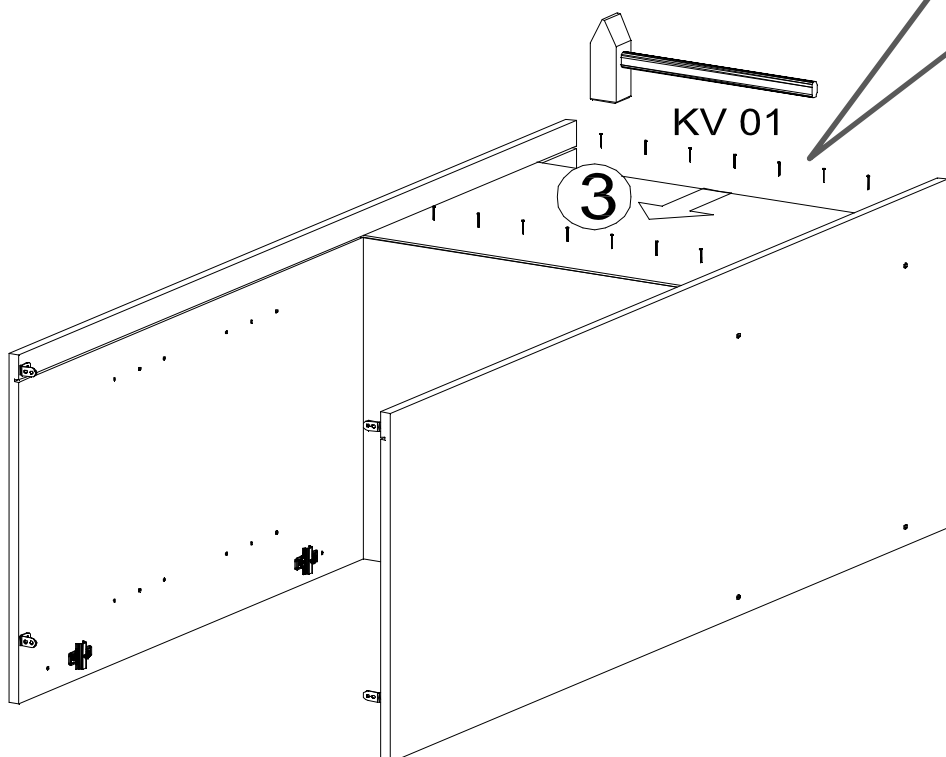
3.



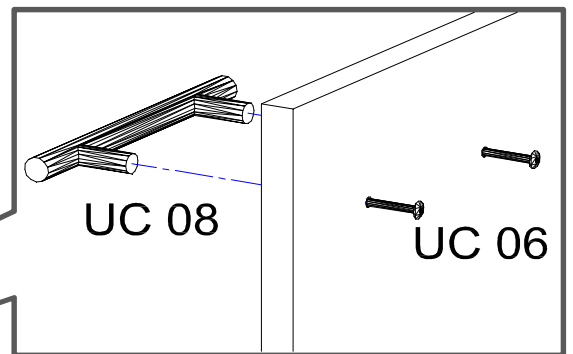
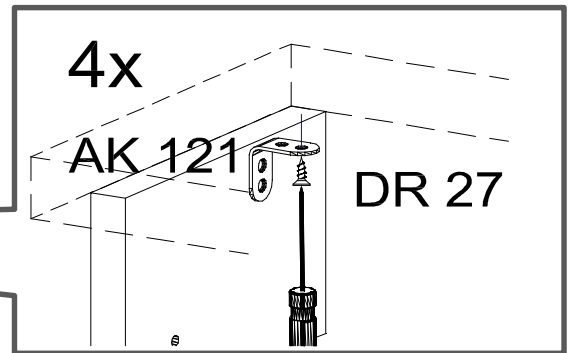
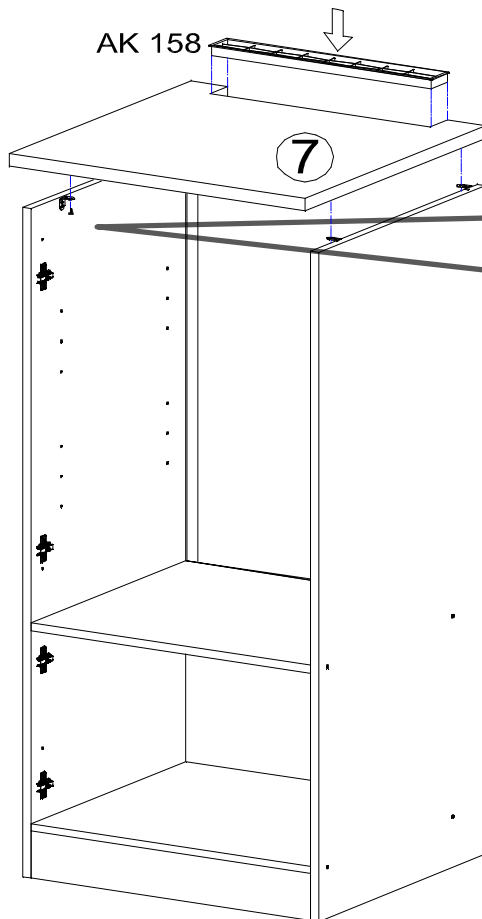
4.



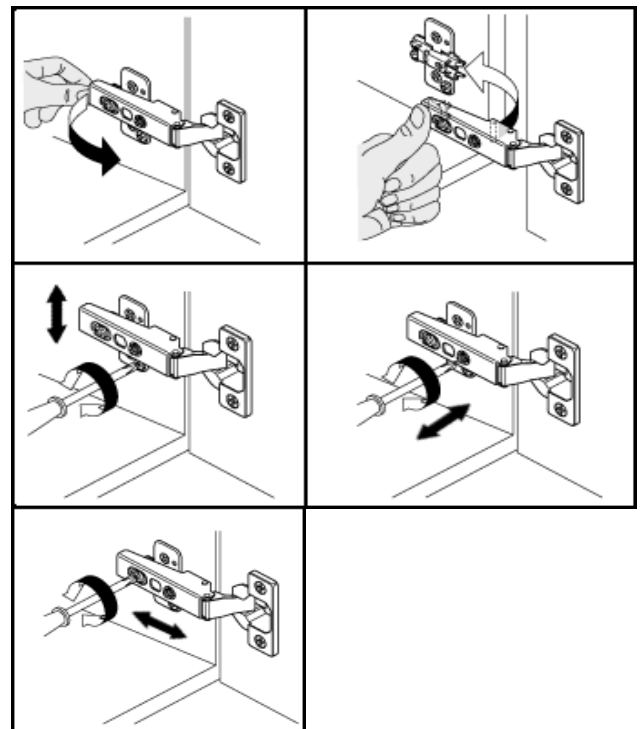
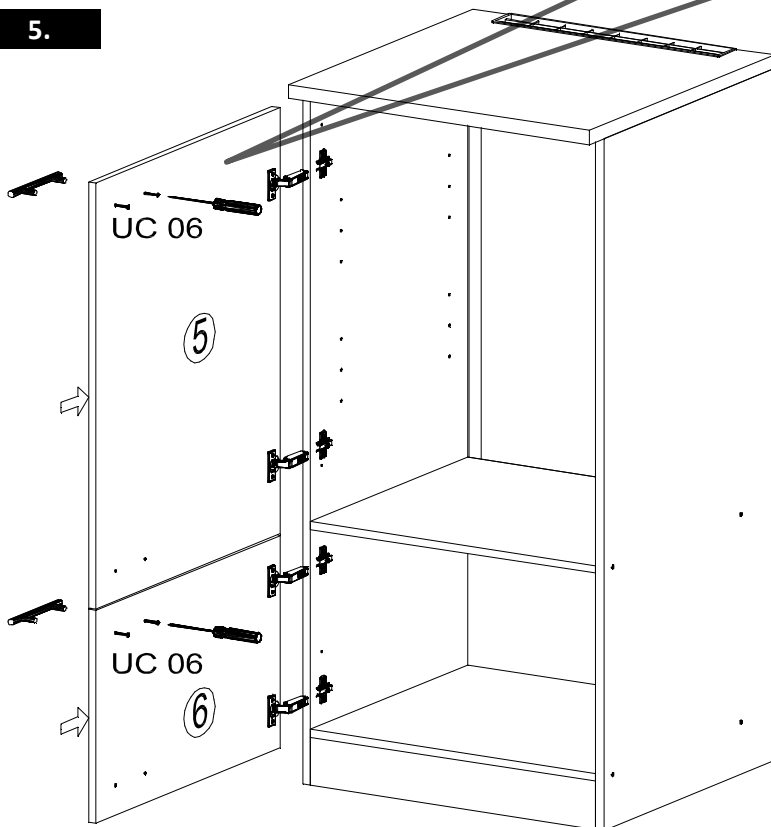
5.



6.



5.



Für die Reinigung bitte die folgenden Putzartikel nicht verwenden: Pulver- Basen des Gleichungslöser; Scheuermittel!

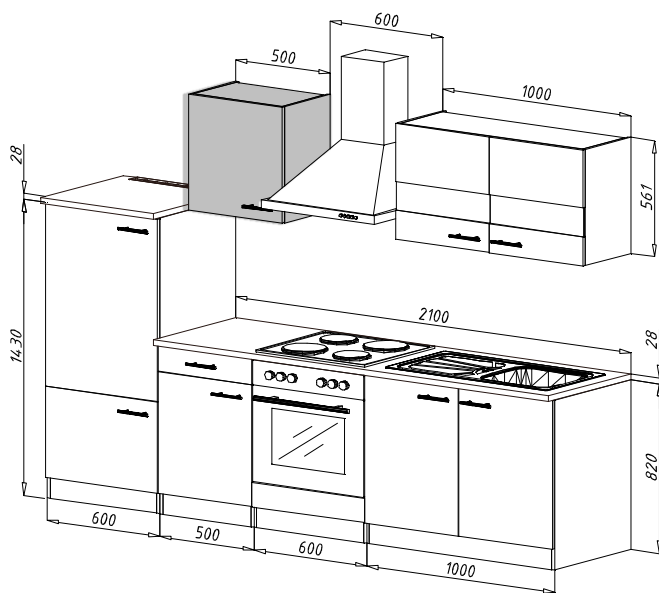
**Bitte nur Material, wie Baumwolle verwenden!**

BEACHTEN SIE BITTE, DASS BEI EINER NICHT FACHGEMÄSSEN MONTAGE, EV. BEI ÜBERMÄSSIGEN ODER UNGEEIGNETEN BELASTUNG/BESCHWÄRUNG DES MÖBELTEILES DURCH GEGENSTÄNDE ODER PERSONEN ES ZU EINER BESCHÄDIGUNG DES MÖBELSTÜCKES KOMMEN KANN!

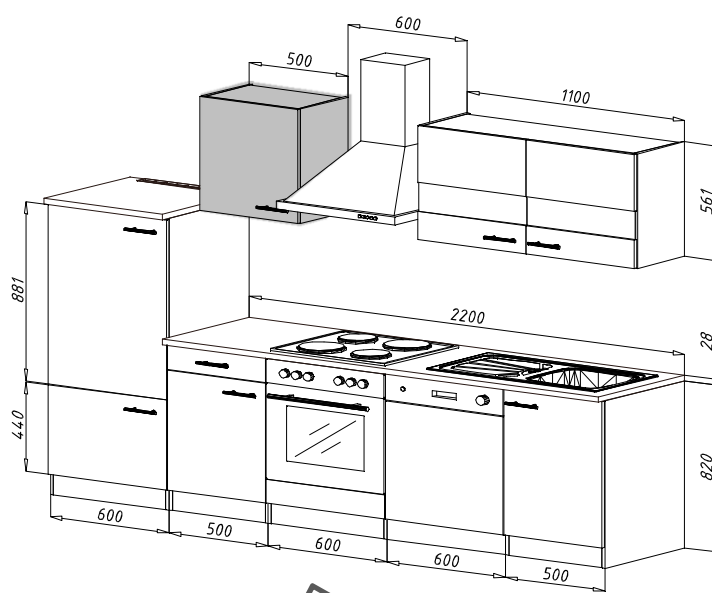
**Die Möbel nicht permanent in Kontakt mit Wasser bringen.**



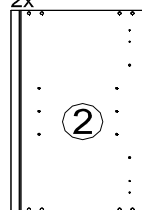
Mögliche Kombinationen: Küchenblock 270 cm



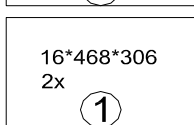
Küchenblock 280 cm



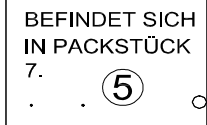
16\*561\*330  
2x



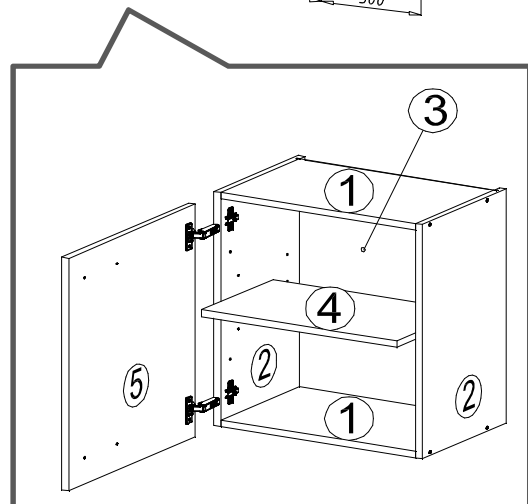
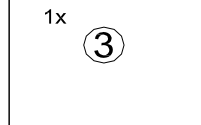
16\*468\*280  
1x



16\*559\*497  
1x  
BEFINDET SICH  
IN PACKSTÜCK  
7.



3\*559\*481  
1x



**DE** Eine unsachgemäße Befestigung der Hängebeschläge / Wandbefestigung kann zur Ablösung der Hängeschränke aus der Wand führen.

Sollten Sie unsicher sein welchen Typ Dübel und Schrauben Sie benötigen, fragen Sie bitte beim Fachhandel nach.

Benutzen Sie unbedingt Dübel, den in Verbindung mit dem Wandmaterial die Tragfähigkeit sicherstellen.

Bei fehlenden Teilen, geben Sie bitte die Produkt ID ( separates Blatt im Packstück ) dem Vertragspartner an.

KO 01 8\*30  
8 X



KN 03 7\*50  
8 X



PL 12  
8 X



PP 01  
4 X



PN 01 SOFT CLOSE  
2 X



PD 01  
2 X



AK 103  
2 X



DR 27 3,5\*16  
8 X



DR 42 4\*30  
4 X



KV 01 1,5\*20  
10 X



PL 16  
2 X



HK 01  
2 X



UC 08 (96mm)  
1 X



UC 06  
2 X

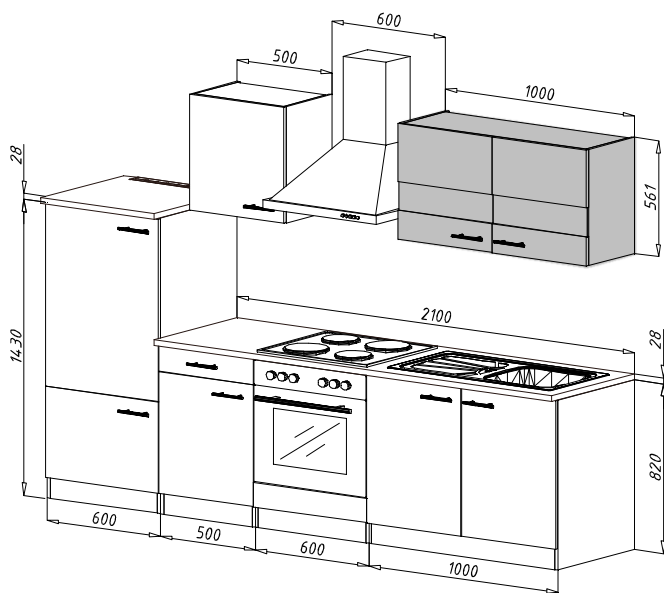


KL 01 4 mm  
1 X

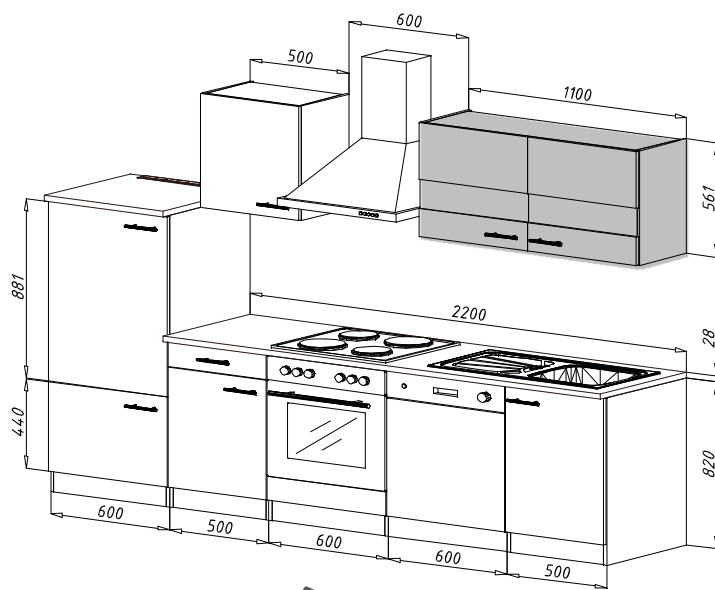




Mögliche Kombinationen: Küchenblock 270 cm

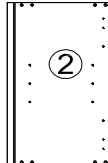


Küchenblock 280 cm



16\*561\*330

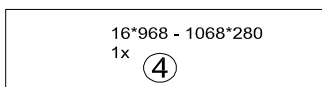
2x



16\*968 - 1068\*280

1x

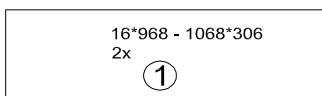
④



16\*968 - 1068\*306

2x

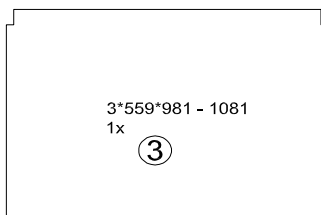
①



3\*559\*981 - 1081

1x

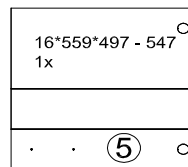
③



16\*559\*497 - 547

1x

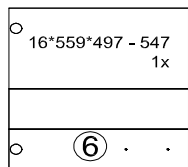
⑤



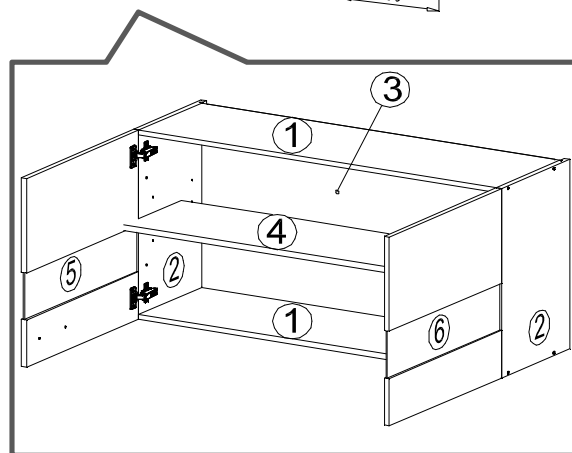
16\*559\*497 - 547

1x

⑥



DIE TÜREN BEFINDEN SICH IN PACKSTÜCK 7.  
DIE DIMENSION NACH DEM STRICH VERSTEHT SICH AUF DEM KORPUS 110 CM.



**DE** Eine unsachgemäße Befestigung der Hängebeschläge / Wandbefestigung kann zur Ablösung der Hängeschränke aus der Wand führen.

Sollten Sie unsicher sein welchen Typ Dübel und Schrauben Sie benötigen, fragen Sie bitte beim Fachhandel nach.

Benutzen Sie unbedingt Dübel, den in Verbindung mit dem Wandmaterial die Tragfähigkeit sicherstellen.

Bei fehlenden Teilen, geben Sie bitte die Produkt ID ( separates Blatt im Packstück ) dem Vertragspartner an.

KO 01 8\*30

8 X



KN 03 7\*50

8 X



PL 12

8 X



PP 01

4 X



PN 01 SOFT CLOSE

4 X



PD 01

4 X



AK 103

2 X



DR 27 3,5\*16

16 X



DR 42 4\*30

4 X



KV 01 1,5\*20

20 X



PL 16

2 X



HK 01

2 X



UC 08 (96mm)

2 X



UC 06

4 X

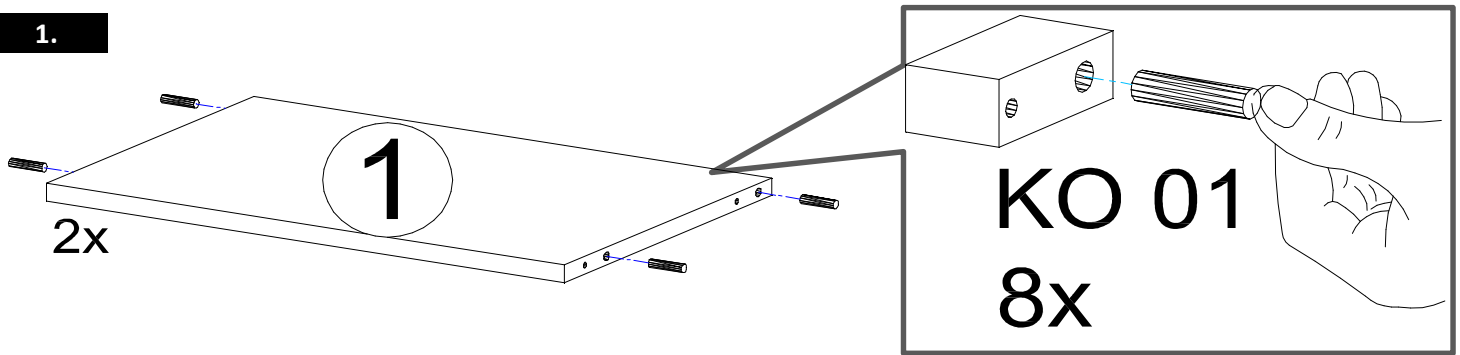


KL 01 4 mm

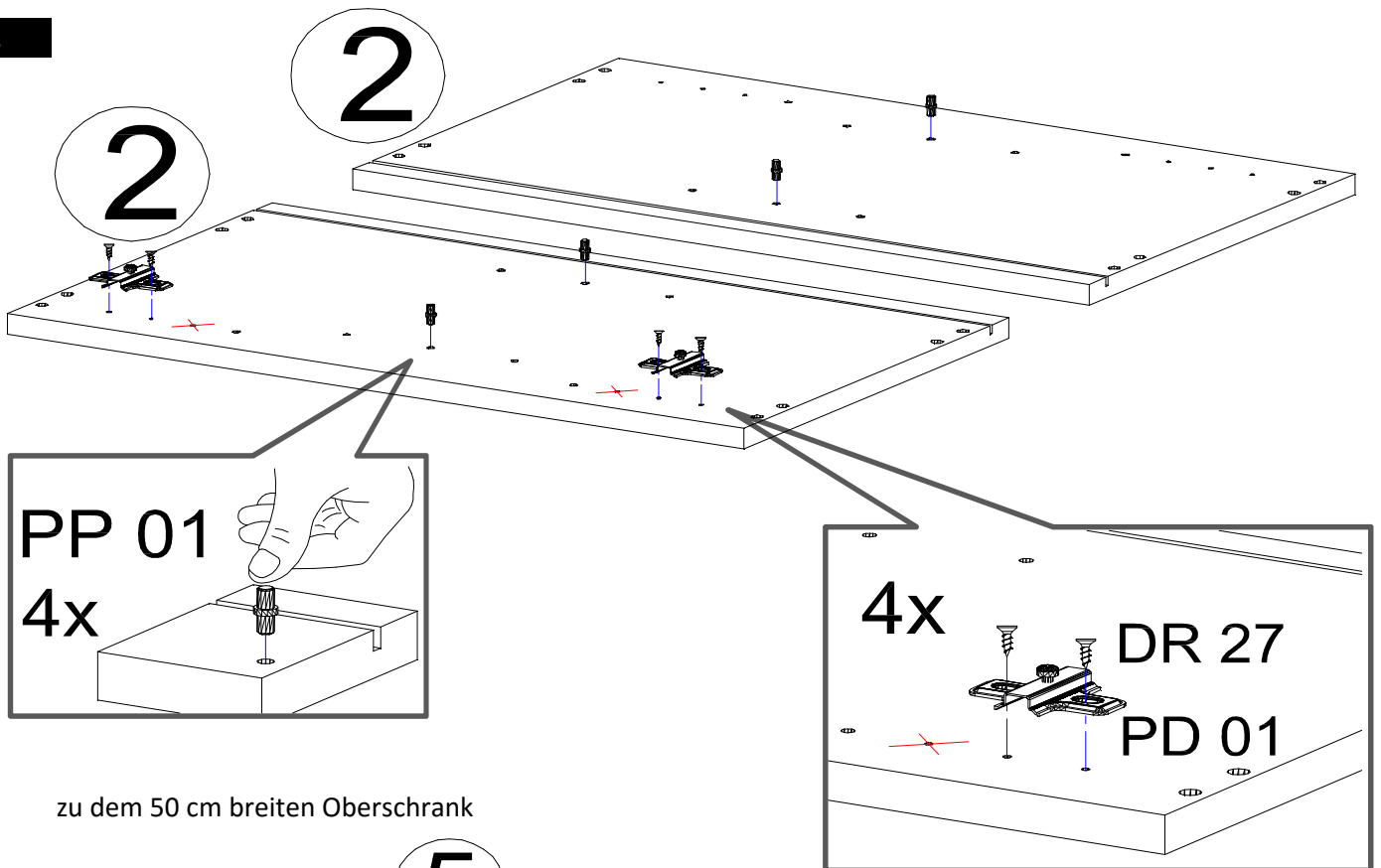
1 X



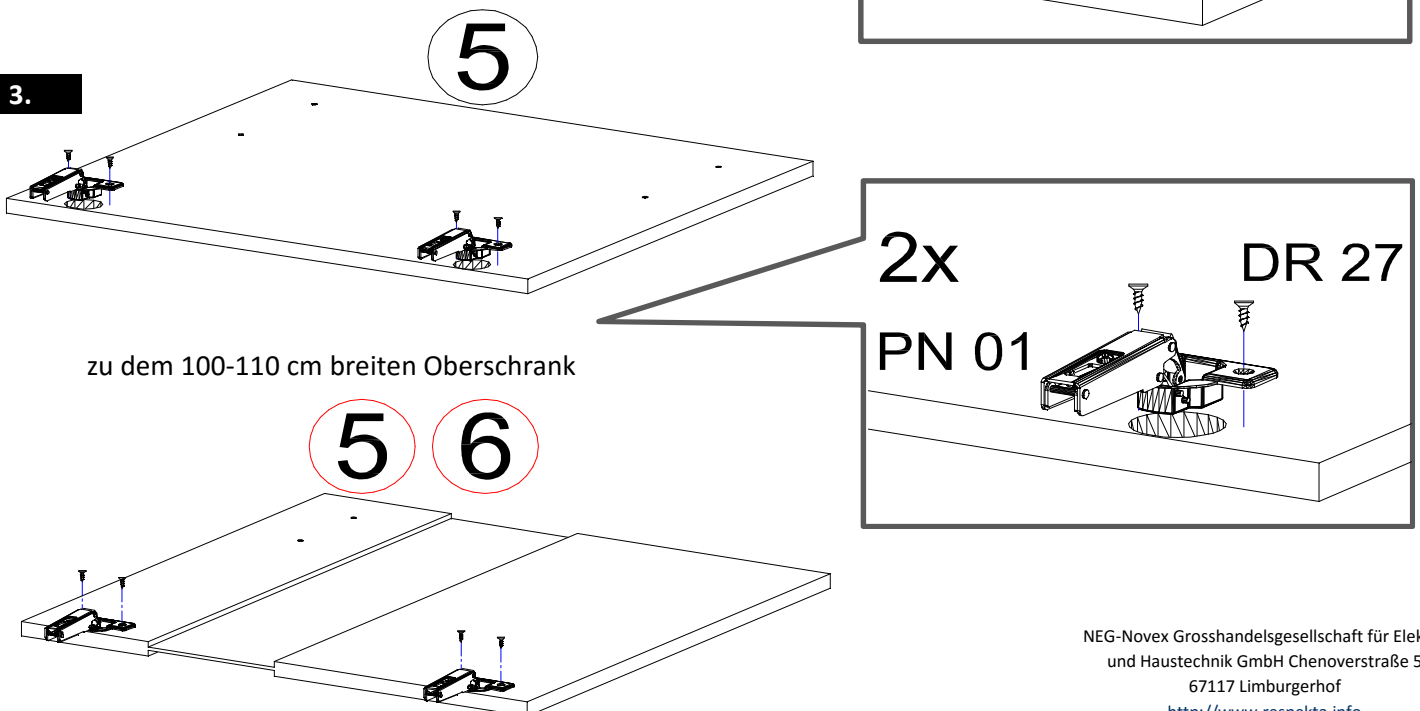
1.

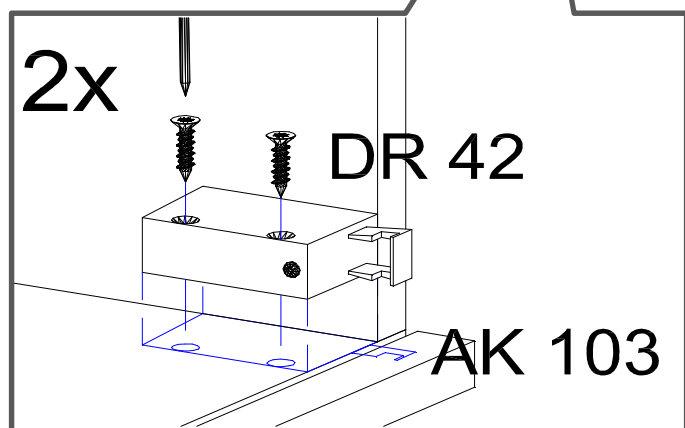
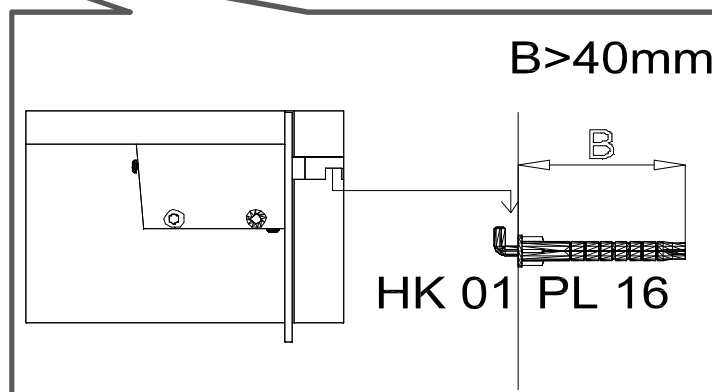
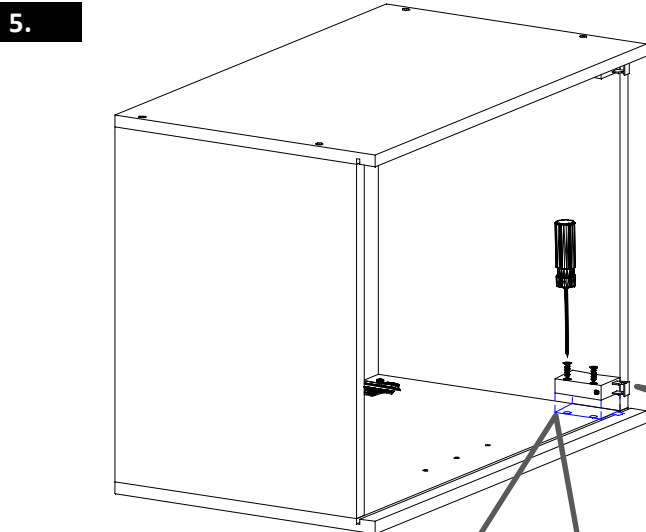
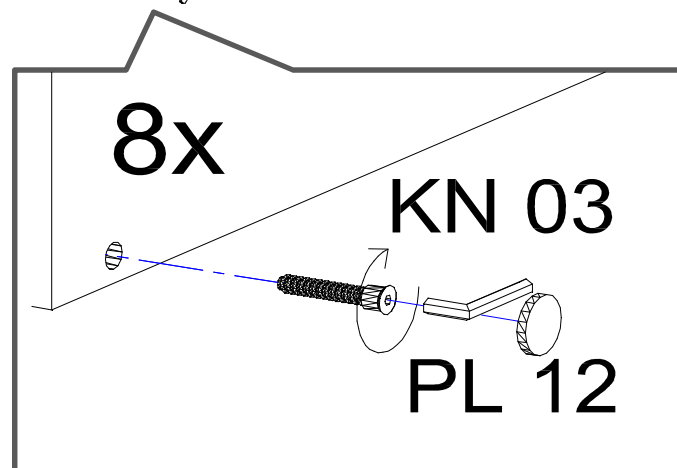
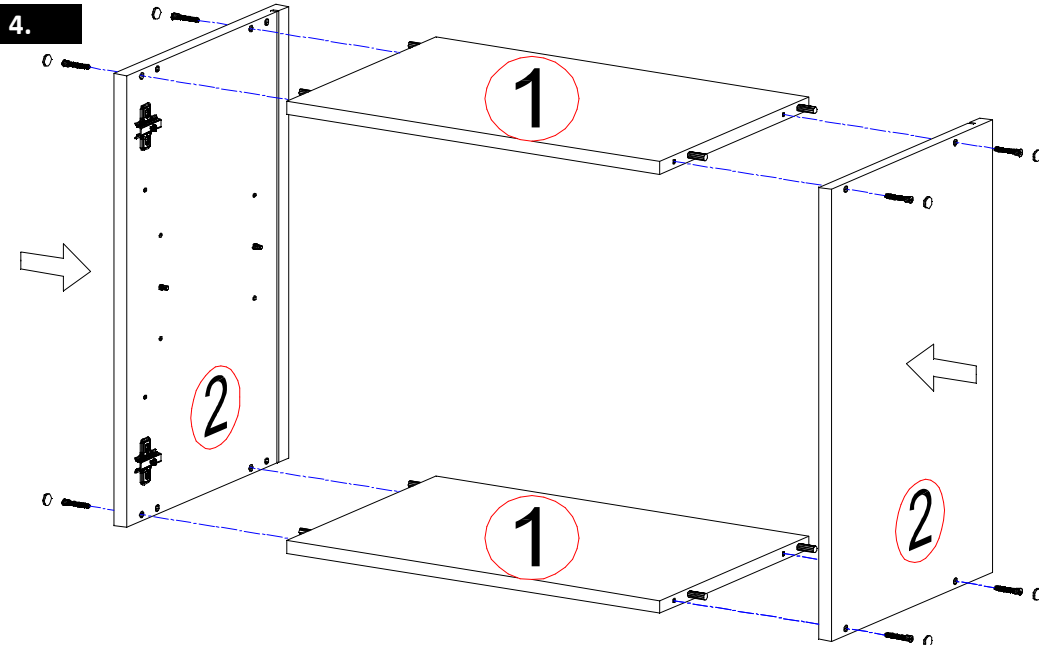


2.



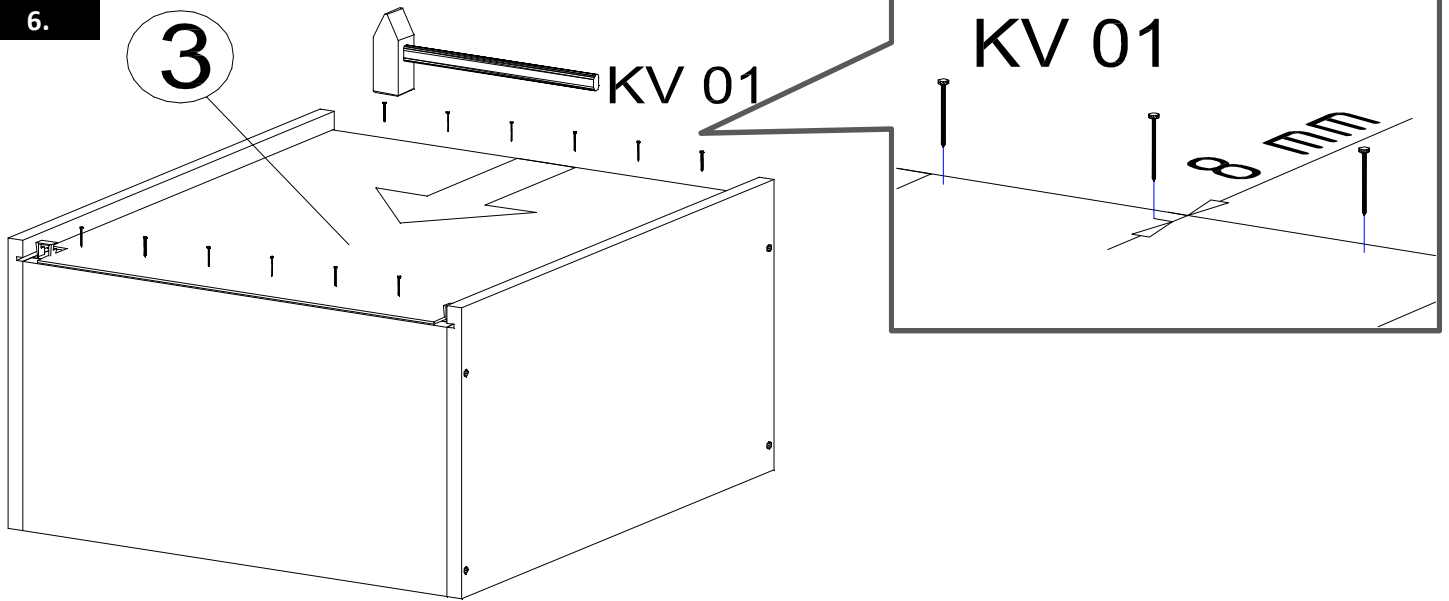
3.







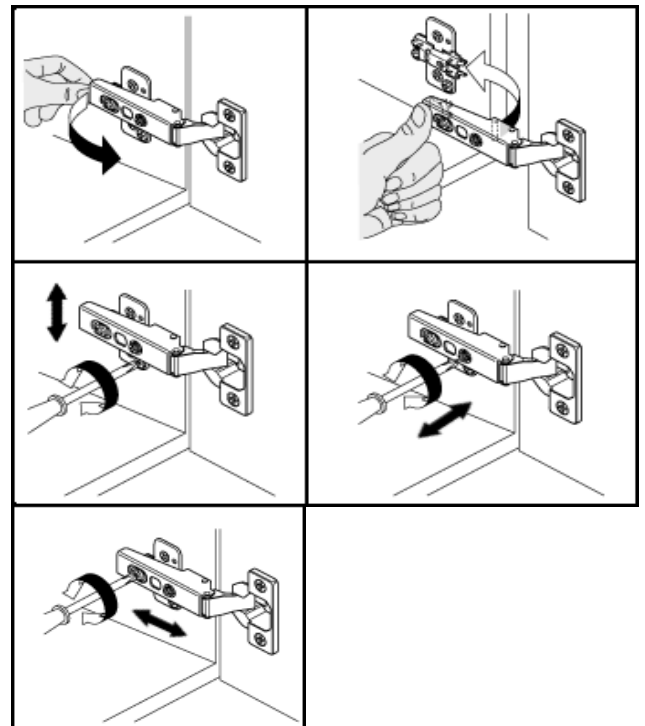
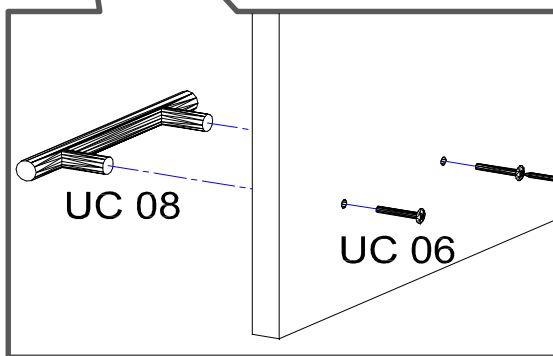
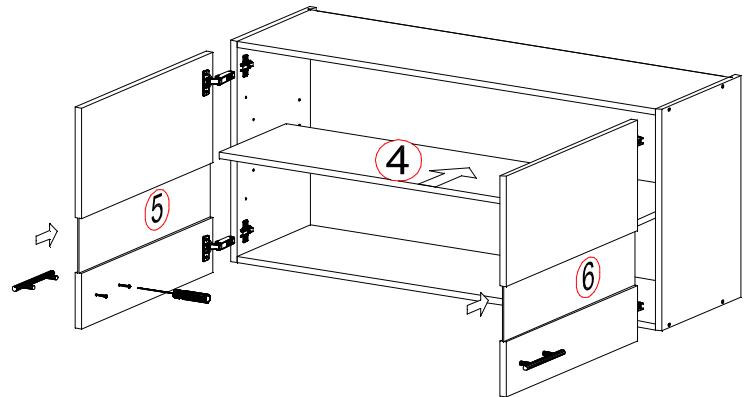
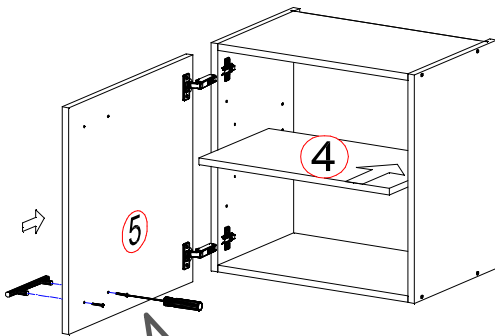
6.



7.

50 cm breiten Oberschrank

100-110 cm breiten Oberschrank



Für die Reinigung bitte die folgenden Putzartikel nicht verwenden: Pulver- Basen des Gleichungslöser; Scheuermittel!

**Bitte nur Material, wie Baumwolle verwenden!**

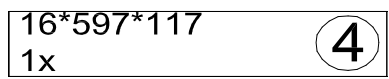
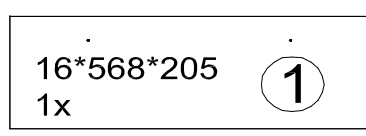
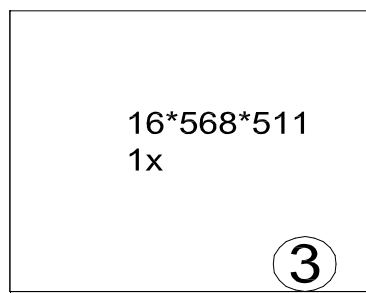
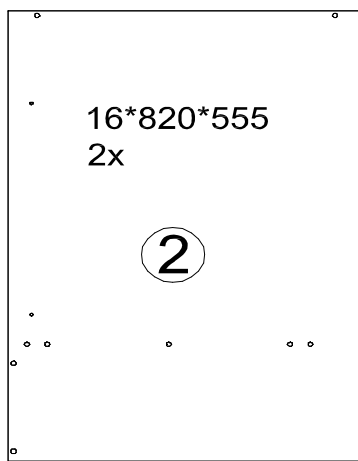
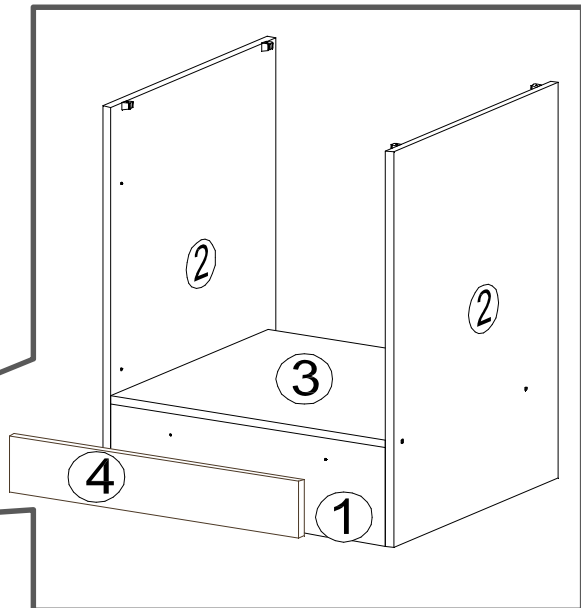
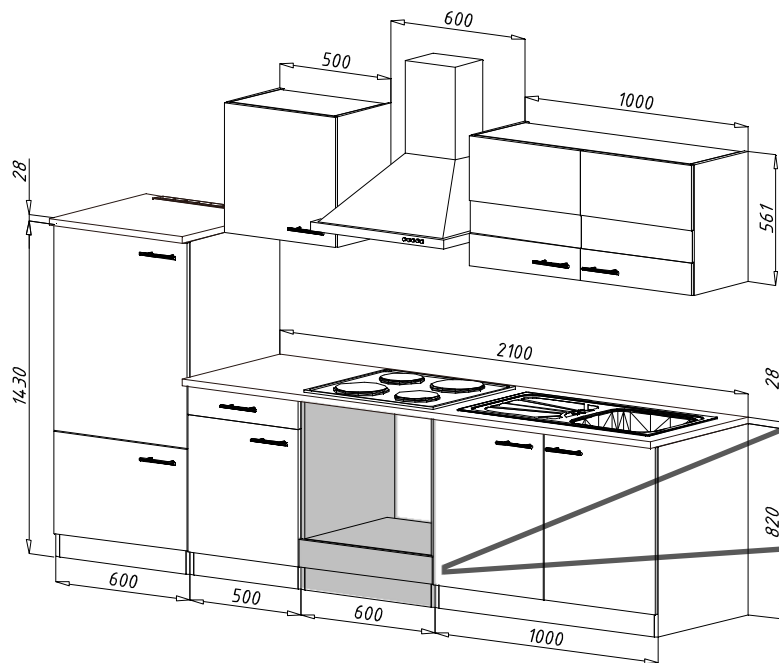
BEACHTEN SIE BITTE, DASS BEI EINER NICHT FACHGEMÄSSEN MONTAGE, EV. BEI ÜBERMÄSSIGEN ODER UNGEEIGNETEN BELASTUNG/BESCHWÄRUNG DES MÖBELTEILES DURCH GEGENSTÄNDE ODER PERSONEN ES ZU EINER BESCHÄDIGUNG DES MÖBELSTÜCKES KOMMEN KANN!

Die Möbel nicht permanent in Kontakt mit Wasser bringen.

NEG-Novex Großhandelsgesellschaft für Elektro- und Haustechnik GmbH Chenoverstraße 5

67117 Limburgerhof

<http://www.respekta.info>



BEFINDET SICH  
IN PACKSTÜCK 7.

KO 01 8\*30  
10 X

KN 03 7\*50  
4 X

PL 12  
4 X

SP 01  
2 X

DR 25 4\*25  
2 X

DR 42 4\*30  
4 X

AK 145  
4 X

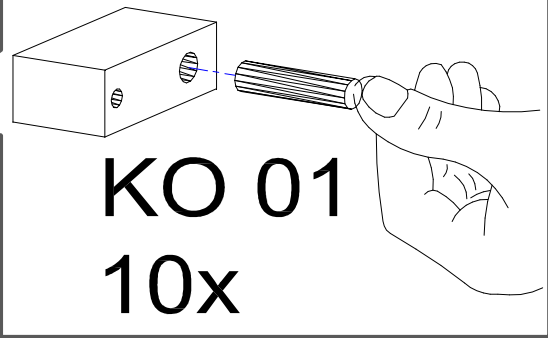
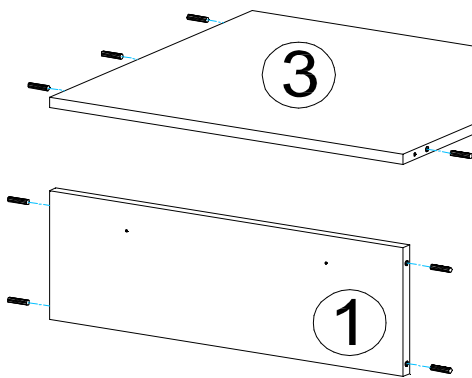
KL 04 4 mm  
1 X

Zum Schutz der Holzteile können Sie rundum die Sockelleiste eine Silikonnaht ziehen.

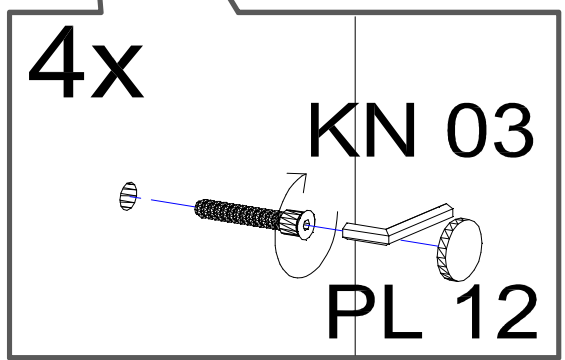
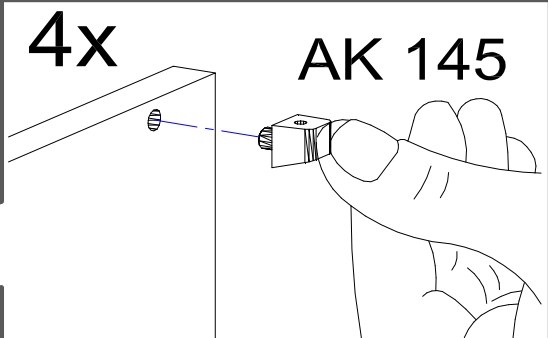
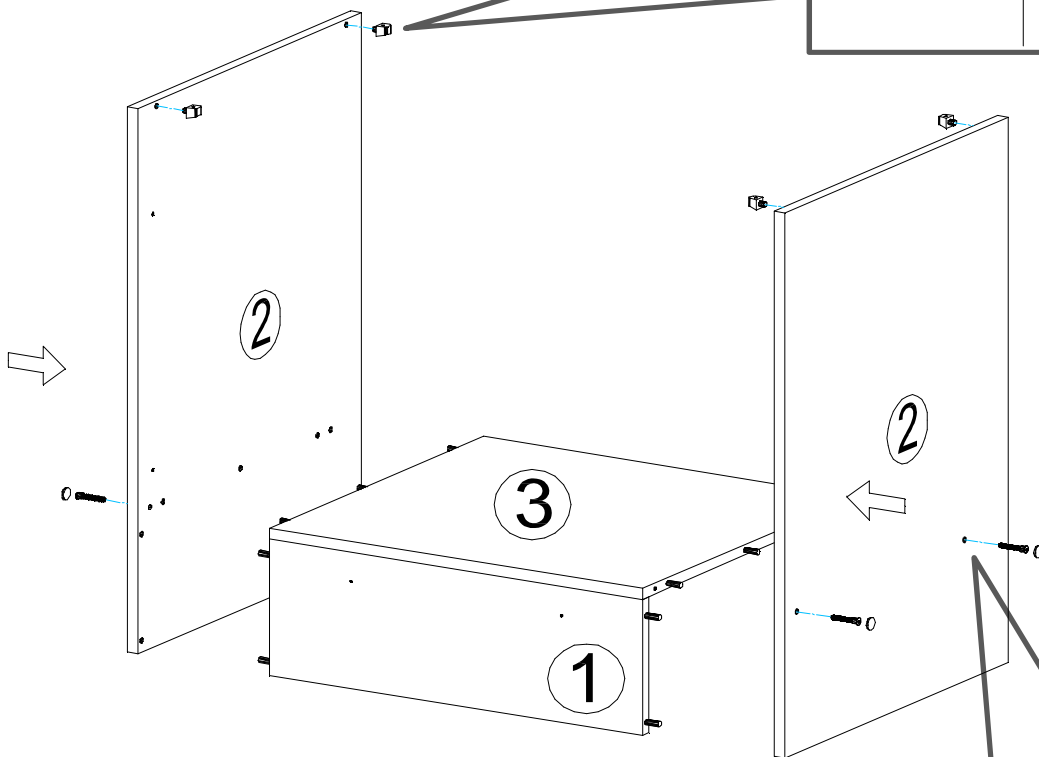


NEG-Novex Großhandelsgesellschaft für Elektro- und Haustechnik GmbH Chenoverstraße 5  
67117 Limburgerhof  
<http://www.respekta.info>

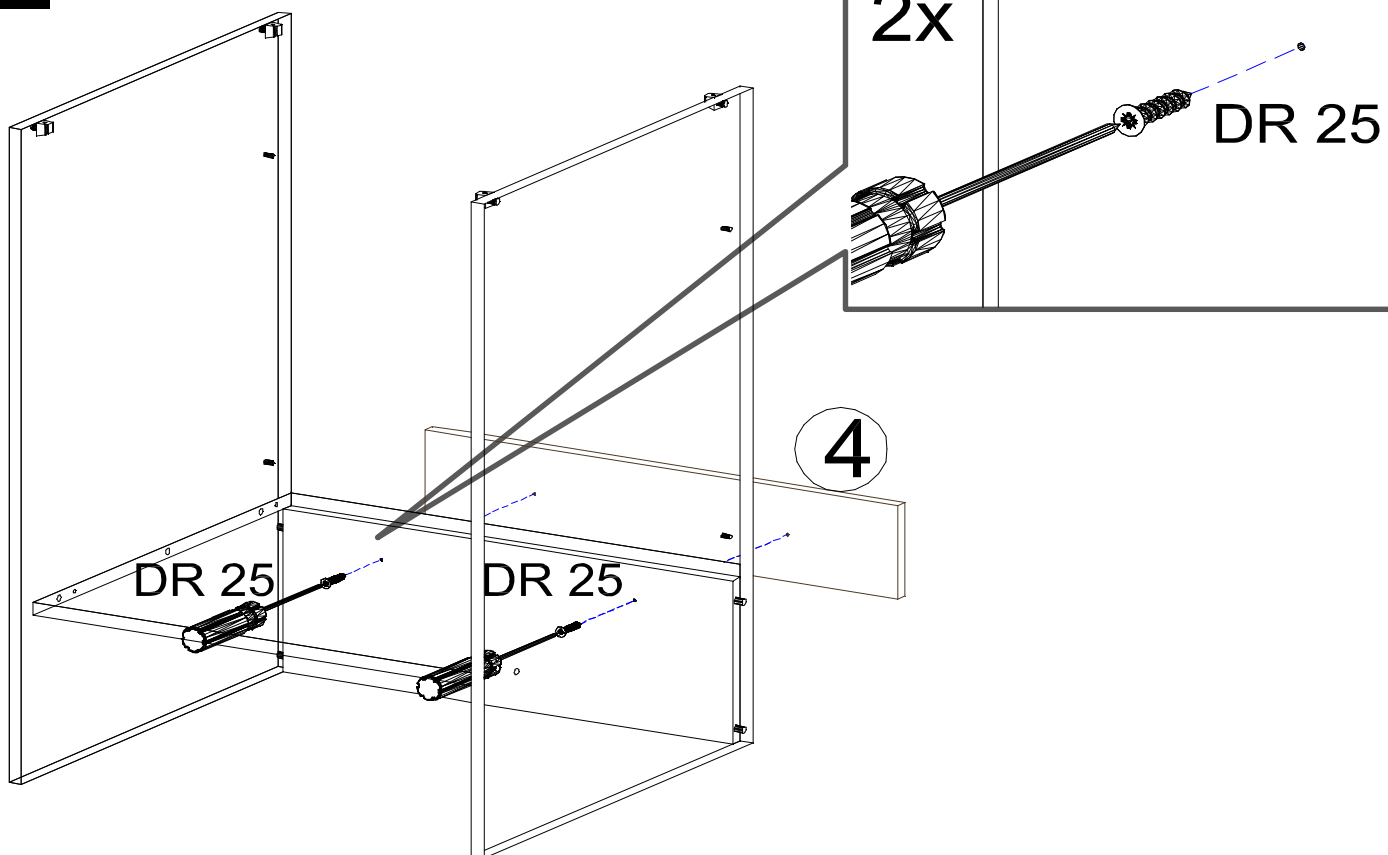
1.



2.



3.



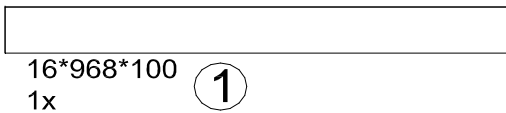
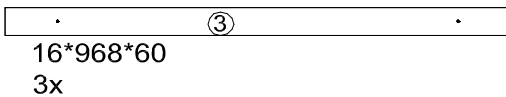
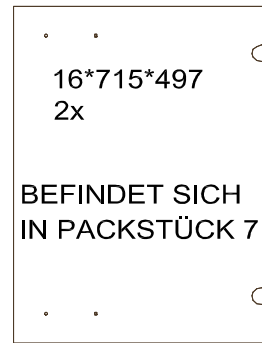
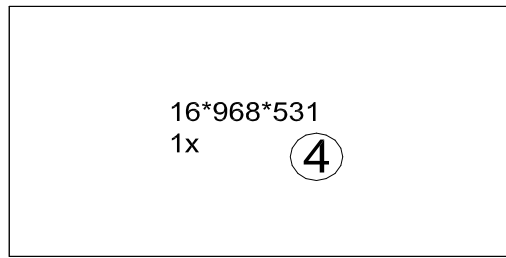
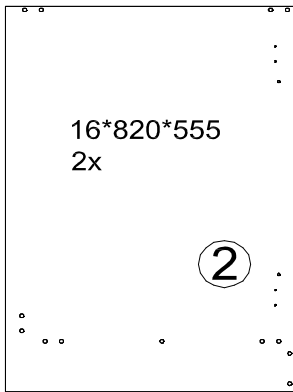
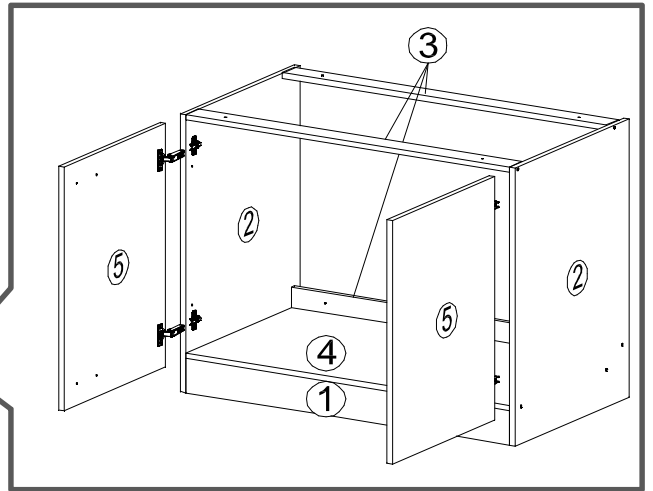
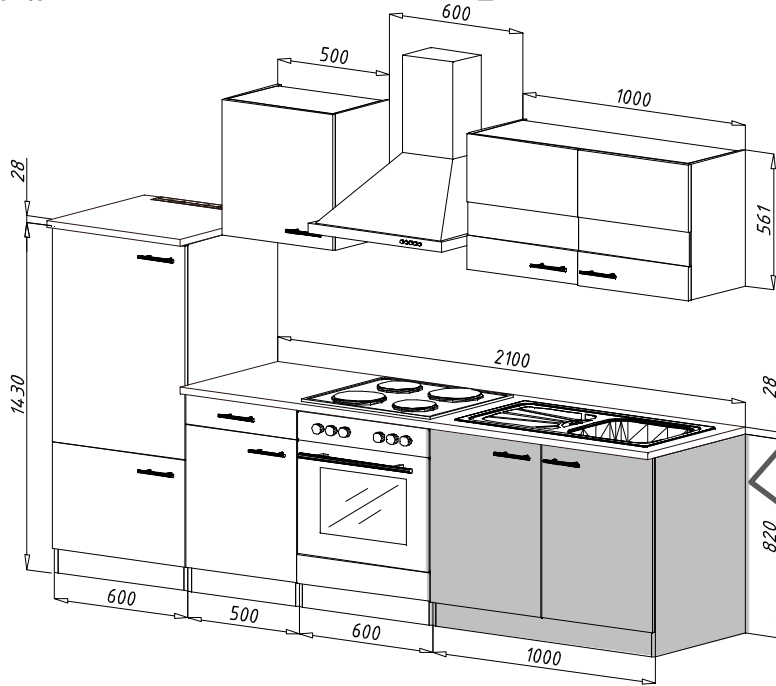
Für die Reinigung bitte die folgenden Putzartikel nicht verwenden: Pulver- Basen des Gleichungslöser; Scheuermittel!

**Bitte nur Material, wie Baumwolle verwenden!**

BEACHTEN SIE BITTE, DASS BEI EINER NICHT FACHGEMÄSSEN MONTAGE, EV. BEI ÜBERMÄSSIGEN ODER UNGEEIGNETEN BELASTUNG/BESCHWÄRUNG DES MÖBELTEILES DURCH GEGENSTÄNDE ODER PERSONEN ES ZU EINER BESCHÄDIGUNG DES MÖBELSTÜCKES KOMMEN KANN!

**Die Möbel nicht permanent in Kontakt mit Wasser bringen.**

NEG-Novex Grosshandelsgesellschaft für Elektro-  
 und Haustechnik GmbH Chenoverstraße 5  
 67117 Limburgerhof  
<http://www.respekta.info>



KO 01 8\*30  
16 X

KN 03 7\*50  
10 X

PL 12  
10 X

SP 01  
2 X

DR 27 3,5\*16  
16 X

DR 42 4\*30  
4 X

PN 01 SOFT CLOSE  
4 X

PD 01  
4 X

KL 04 4 mm  
1 X

UC 06 M4\*20  
4 X

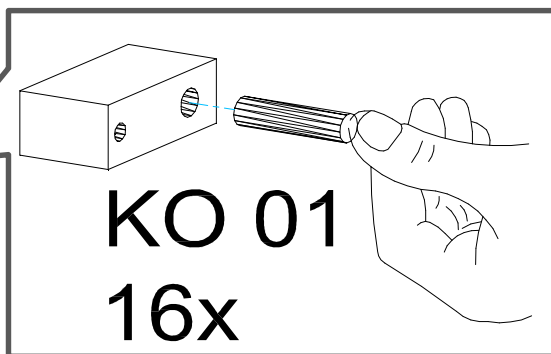
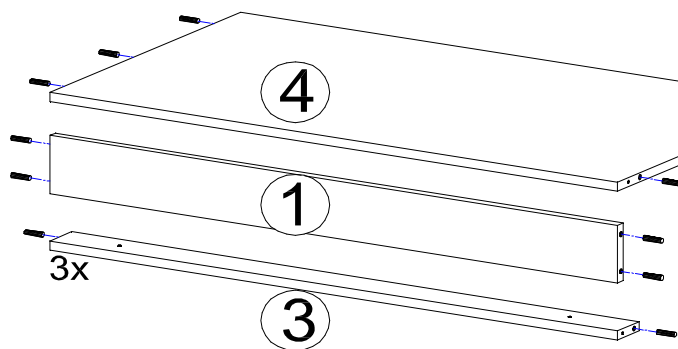
UC 08 (Lochabstand 96 mm)  
2 X

Zum Schutz der Holzteile können Sie rundum die Sockelleiste eine Silikonnaht ziehen.

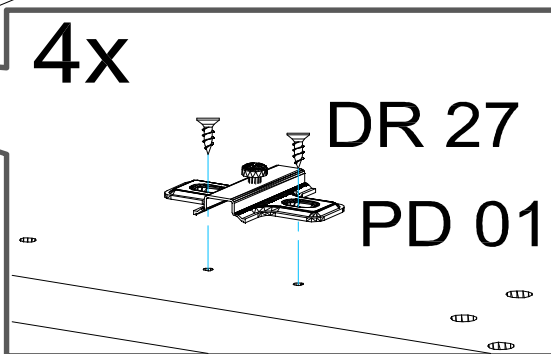
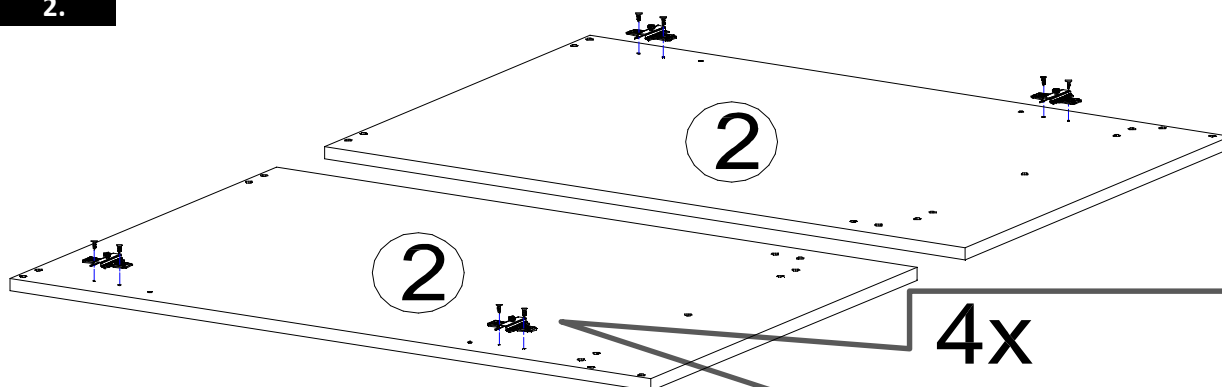


NEG-Novex Großhandelsgesellschaft für Elektro- und Haustechnik GmbH Chenoverstraße 5  
67117 Limburgerhof  
<http://www.respekta.info>

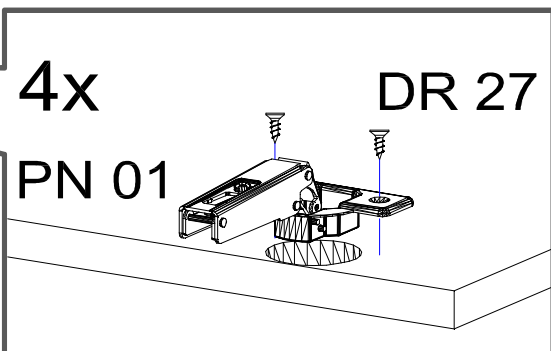
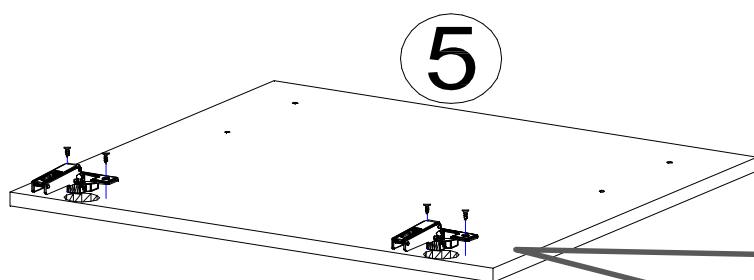
1.



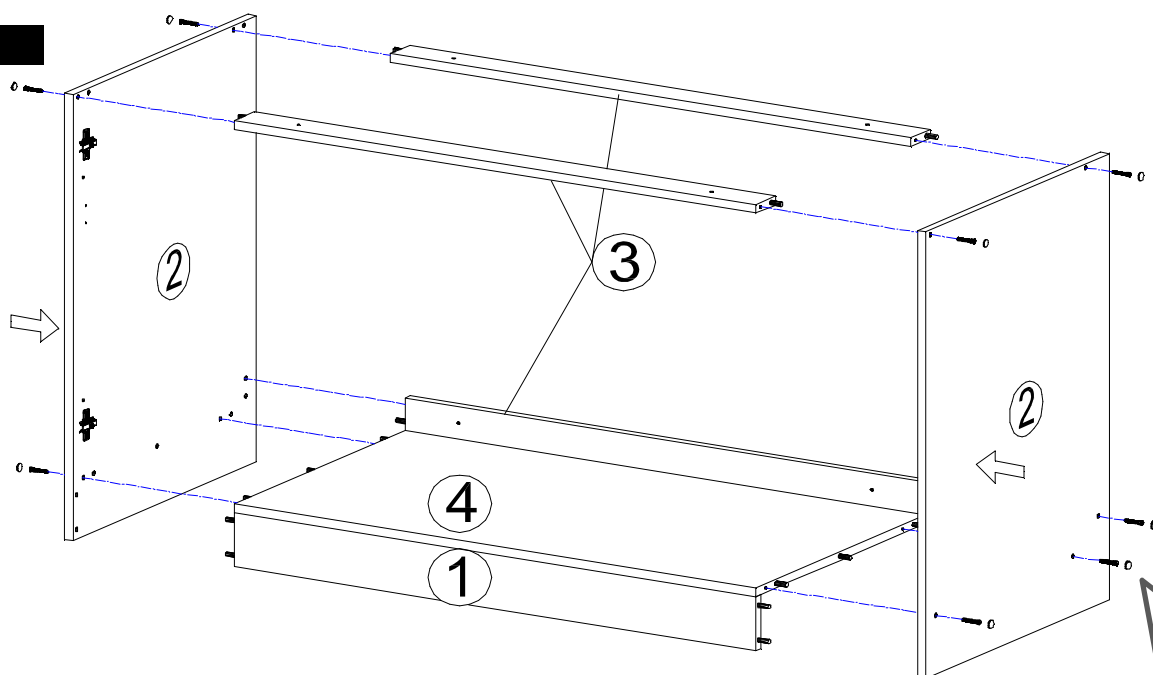
2.



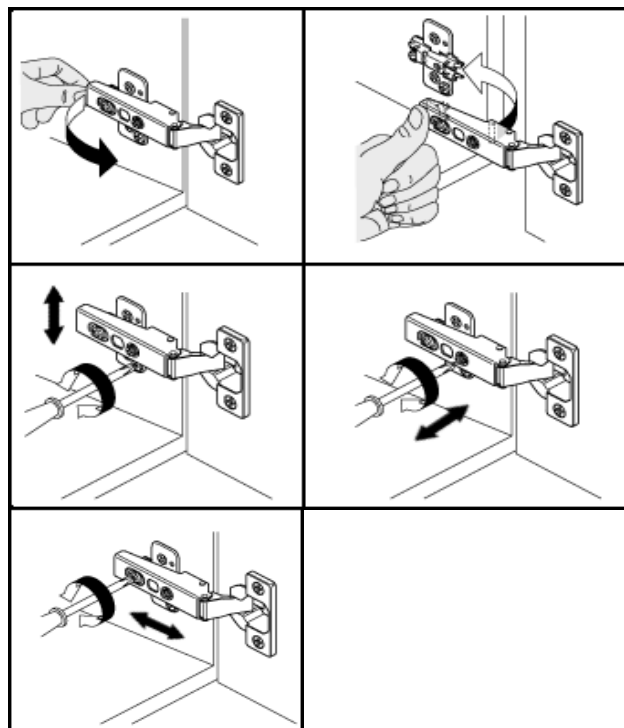
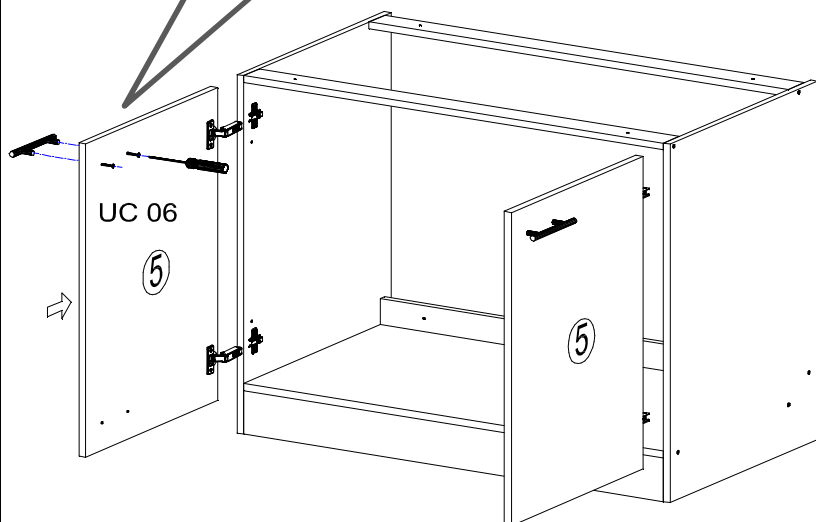
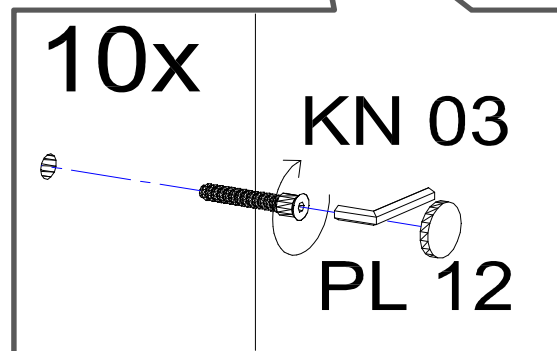
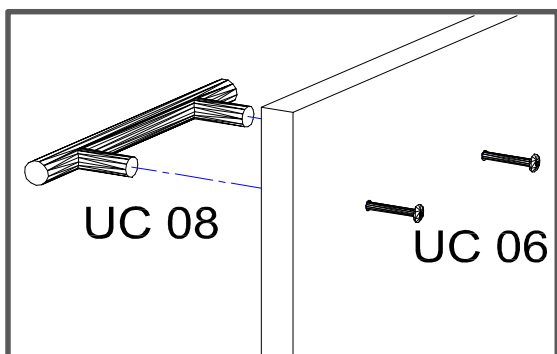
3.



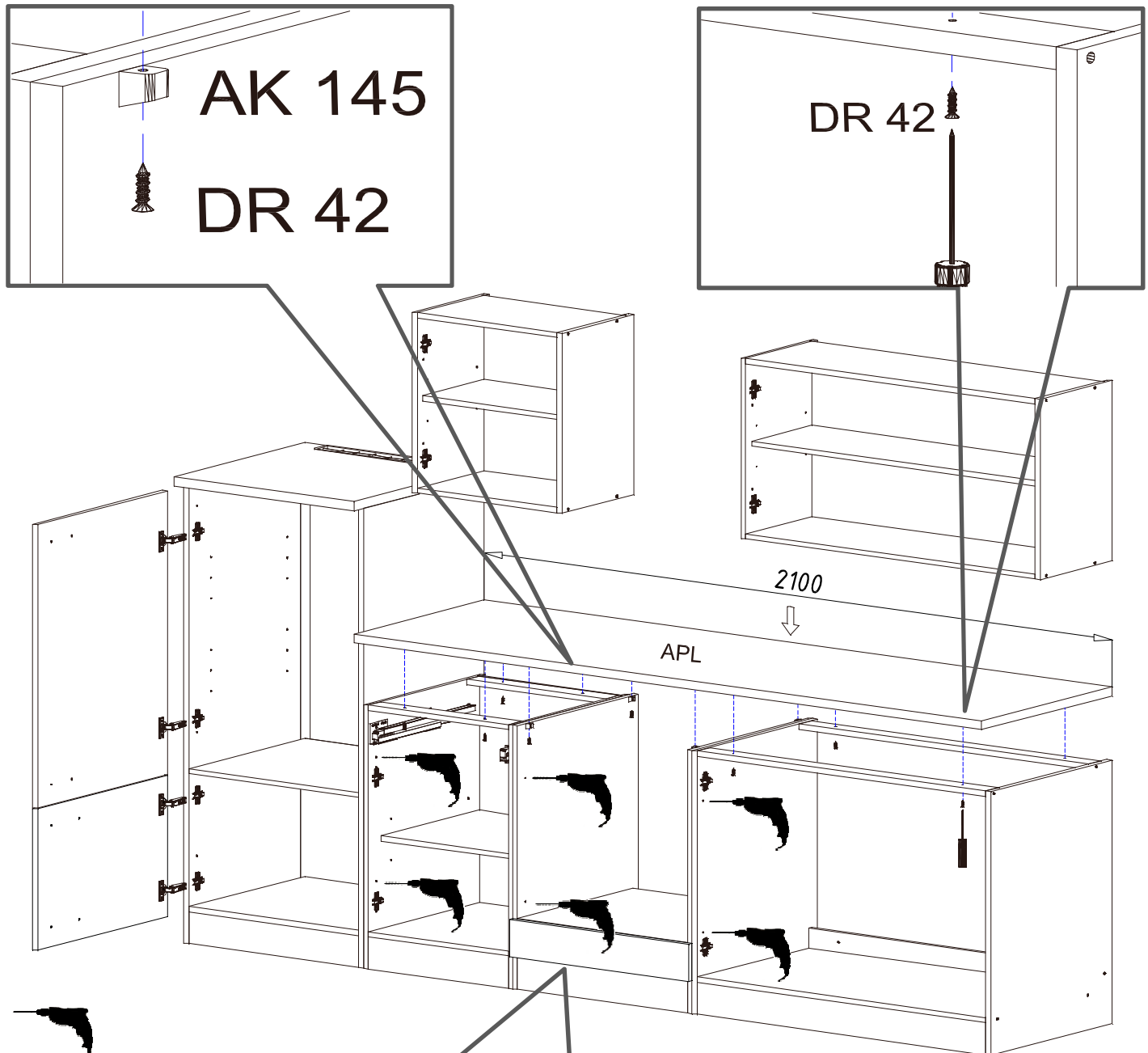
4.



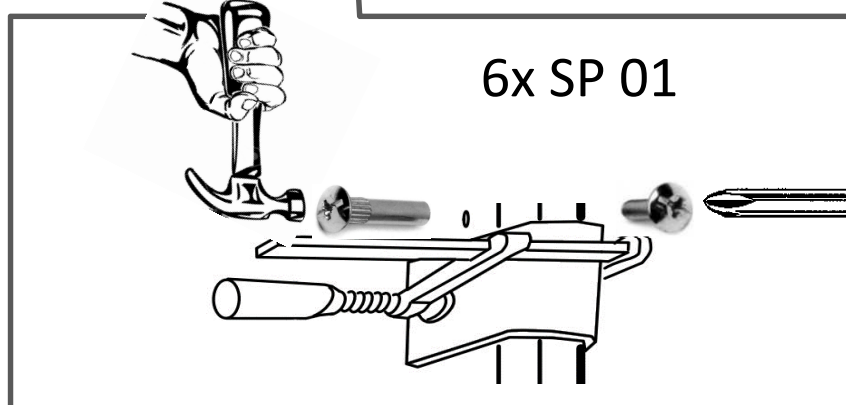
5.



6.



Mit Ø5mm Bohrer durchbohren



Für die Reinigung bitte die folgenden Putzartikel nicht verwenden: Pulver- Basen des Gleichungslöser; Scheuermittel!

**Bitte nur Material, wie Baumwolle verwenden!**

BEACHTEN SIE BITTE, DASS BEI EINER NICHT FACHGEMÄSSEN MONTAGE, EV. BEI ÜBERMÄSSIGEN ODER UNGEEIGNETEN  
 BELASTUNG/BESCHWÄRUNG DES MÖBELTEILES DURCH GEGENSTÄNDE ODER PERSONEN ES ZU EINER BESCHÄDIGUNG DES MÖBELSTÜCKES  
 KOMMEN KANN!

**Die Möbel nicht permanent in Kontakt mit Wasser bringen.**

NEG-Novex Großhandelsgesellschaft für Elektro-  
 und Haustechnik GmbH Chenoverstraße 5  
 67117 Limburgerhof  
<http://www.respekta.info>



Marke	Respekta
Hersteller und verantwortliche Person mit Adresse	NEG Novex Großhandelsgesellschaft für Elektro- und Haustechnik GmbH  Chenover Straße 5 67117 Limburgerhof Deutschland  info@neg-novex.de www.respekta.de