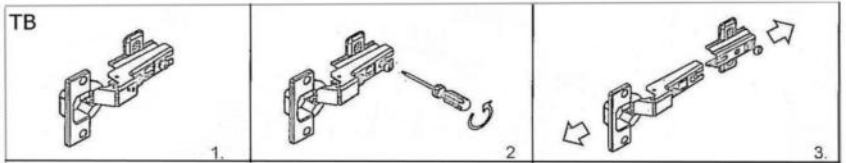
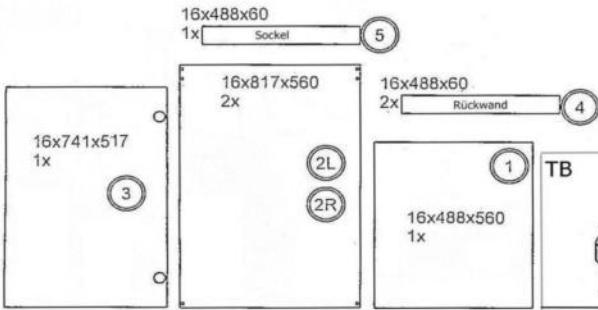
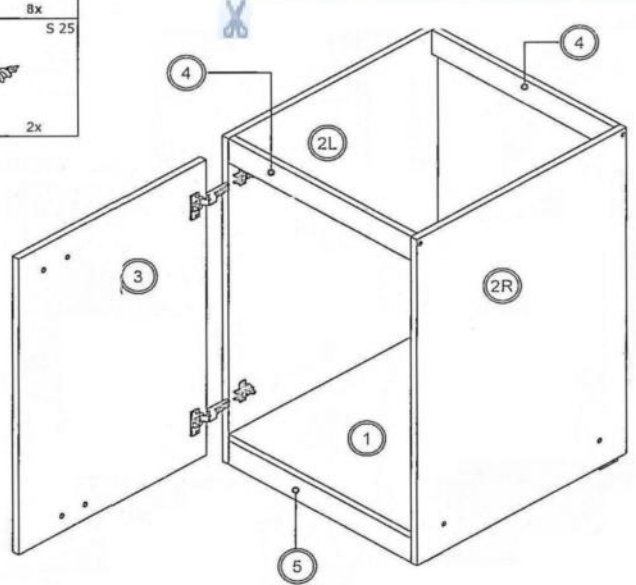
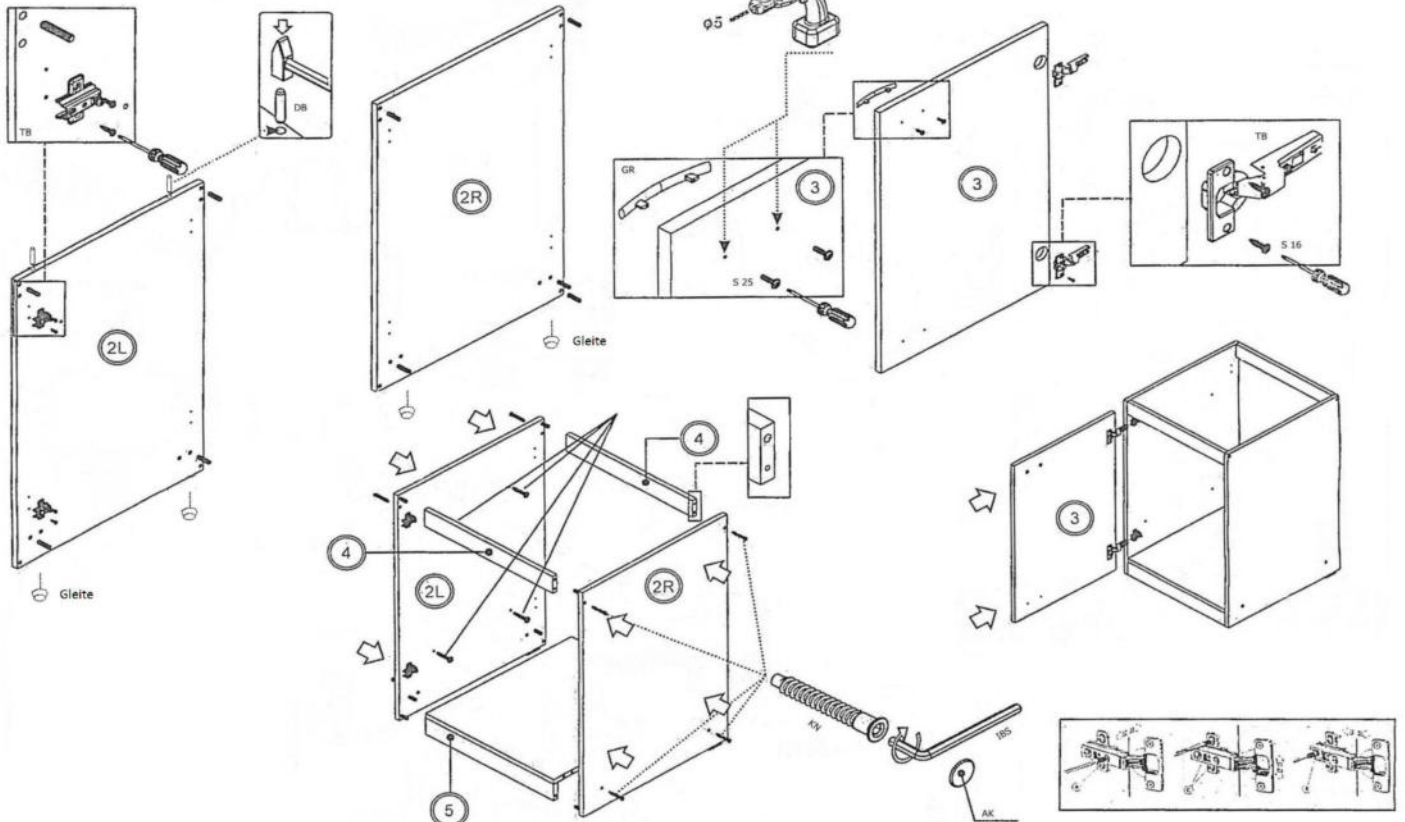


| | | |
|---------------------------|----------------------------|---|
| 7,8mm x 35mm DB 10x | 7mm x 50mm KN 8x | 0,4 mm IBS 1x |
| Topfband TB 2x | 3,5mm x 16mm S 16 8x | Abdeckkappe AK 8x |
| Gleiter + Nagel 4x | Griff 1x | GR 3,9mm x 30mm (Passend zum Griff) S 25 2x |

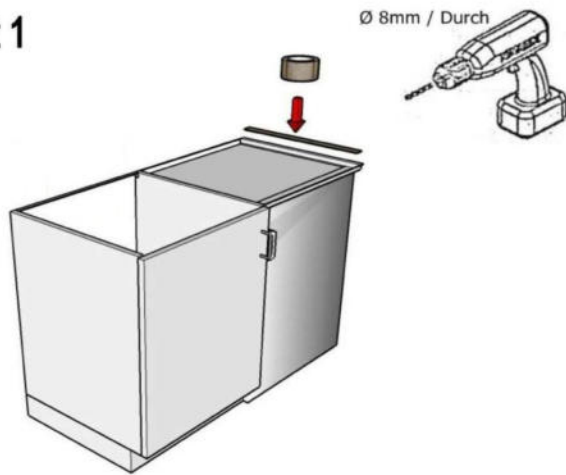
ACHTUNG!!!
 Produkt-ID:
21Fr
 Bei einer Reklamation von Mobelteilen bitten wir Sie auch diese Produkt ID Nr. Ihrem Händler mitzuteilen.



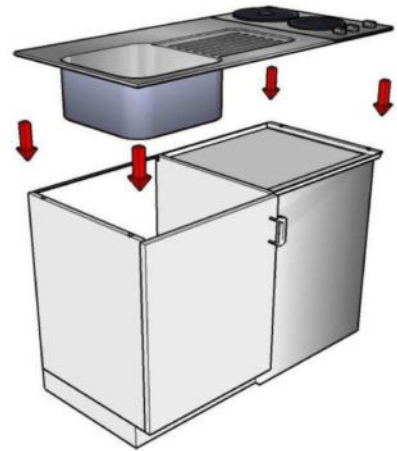
„Legen Sie bevor Sie bohren eine geeignete Holzunterlage auf die Vorderseite der Front. Dies verhindert eine Beschädigung der Front Vorderseite.“



Schritt 1



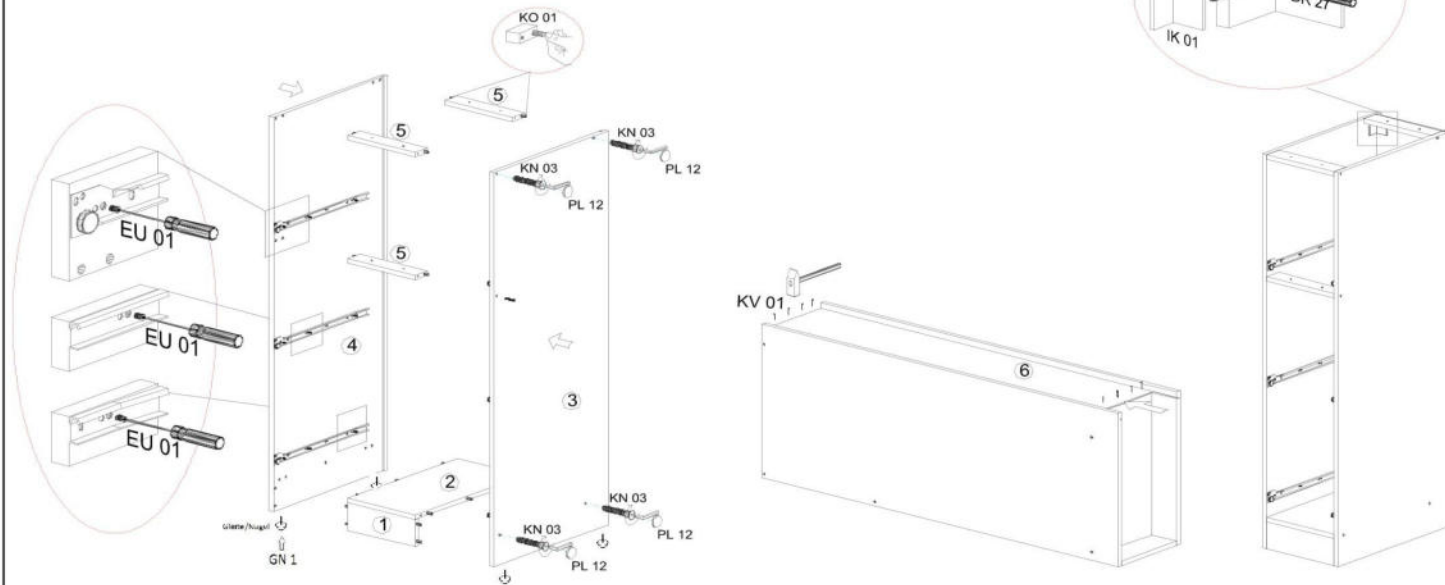
Schritt 2



5.

6.

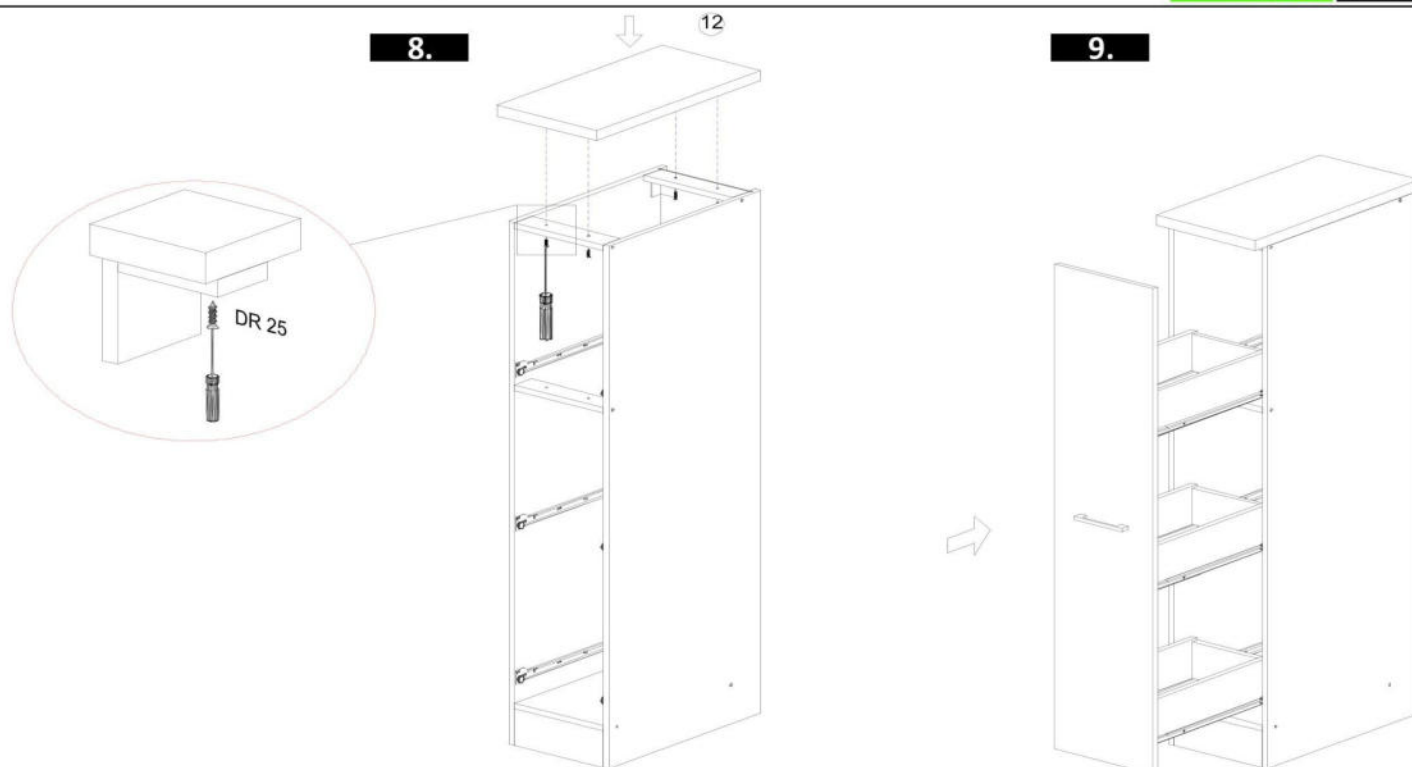
7.



NEG-Novex Grosshandelsgesellschaft für
Elektro- und Haustechnik GmbH
Chenoverstraße 5
67117 Limburgerhof
<http://www.respekta.info>

8.

9.

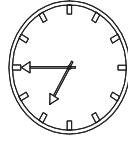
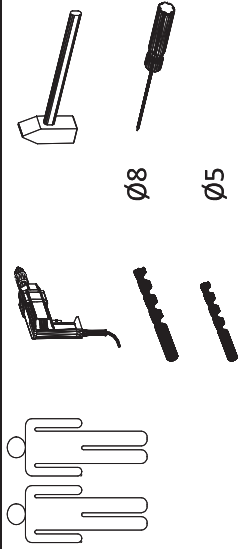


Falls beim Ausziehen die Tür nicht leicht genug funktioniert bitte die Schrauben DR25 lösen. Beginnen Sie mit der mittleren Schublade. So kommt die Schublade auf die richtige Position und so können Sie auch die Schrauben DR25 richtig einschrauben.

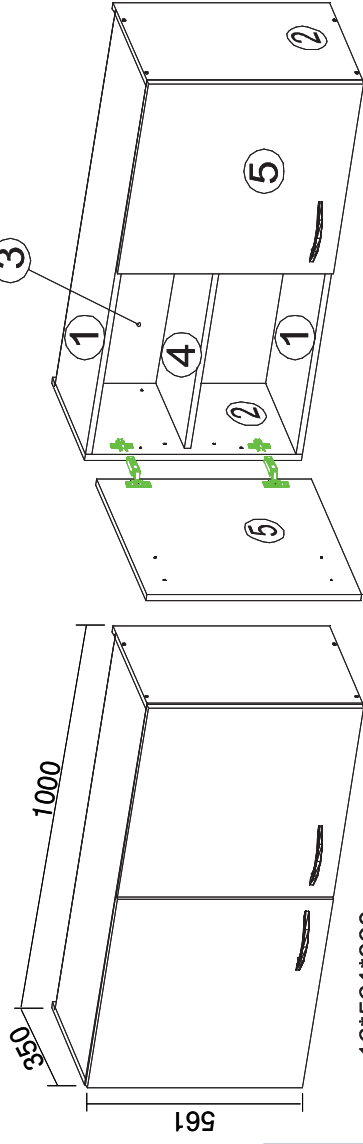
ACHTUNG!

Während der Einstellung muss die Tür mindestens von zwei Schubladen stabilisiert werden.

NEG-Novex Grosshandelsgesellschaft für
Elektro- und Haustechnik GmbH
Chenoverstraße 5
67117 Limburgerhof
<http://www.respekta.info>



45min



16*561*330
2x

| | | |
|---------------------|---------------------|------------------|
| KO 01 8*30 8x | KN 03 7*50 8x | PL 12 4x |
| PP 01 4x | PN 01 4x | PD 01 4x |
| AK 103 2x | DR 27 3,5*16 16x | DR 42 4*30 8x |
| KV 01 1,5*20 20x | PL 16 2x | HK 01 2x |
| SP 01 2x | UC 07 2x | KL 01 4mm 1x |

16*561*330
2x

16*559*497
2x
befindet sich
im FRONTENPAKET

3*559*979
1x

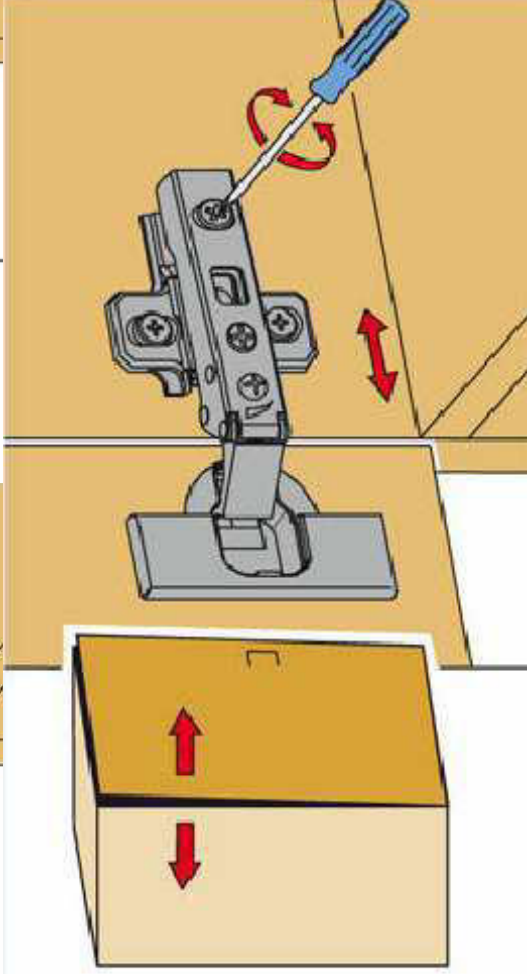
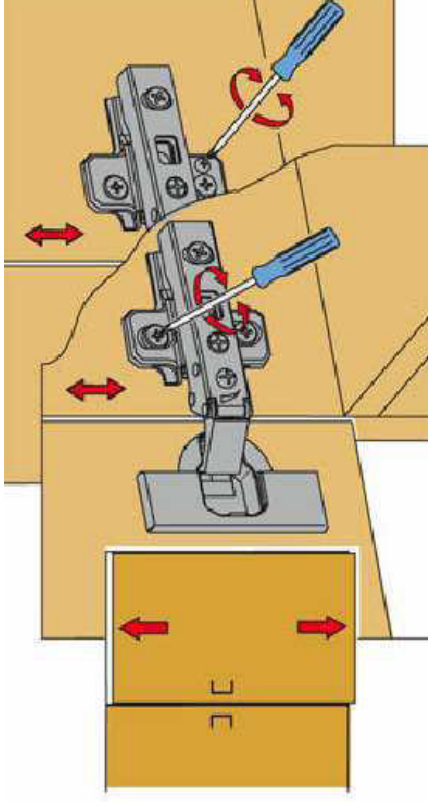
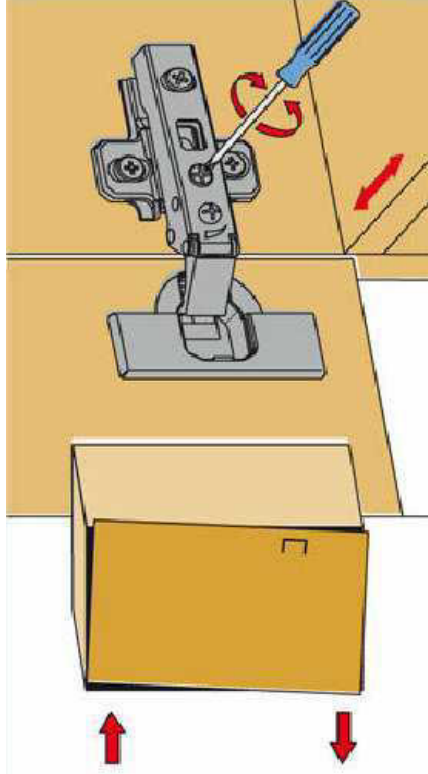
16*968*280
1x

16*968*310
2x

Der Inbusschlüssel befindet sich in dem Packstück,
das den Hinweis "INBUS" trägt.

Bei eventuellen Reklamationen bitten wir unsere Kunden immer die Nummer
auf der ersten Seite der Aufbauanleitung unten rechts anzugeben.

Die beigelegte Beschläge für die Wandbefestigung können
nur bei einer Befestigung zum Betonwand verwendet werden!



| | |
|---|---|
| Marke | Respekta |
| Hersteller und verantwortliche Person mit Adresse | NEG Novex Großhandelsgesellschaft für Elektro- und Haustechnik GmbH Chenover Straße 5 67117 Limburgerhof Deutschland info@neg-novex.de www.respekta.de |