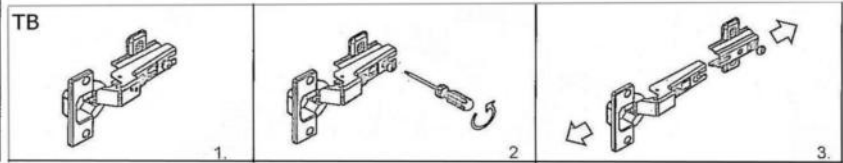
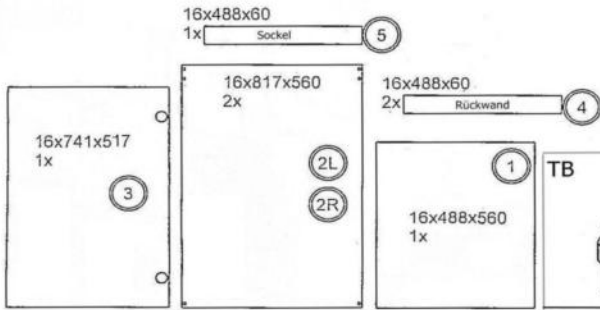
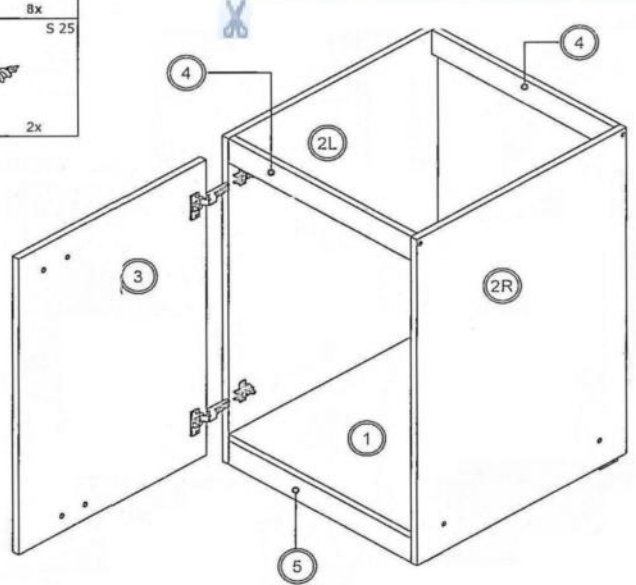
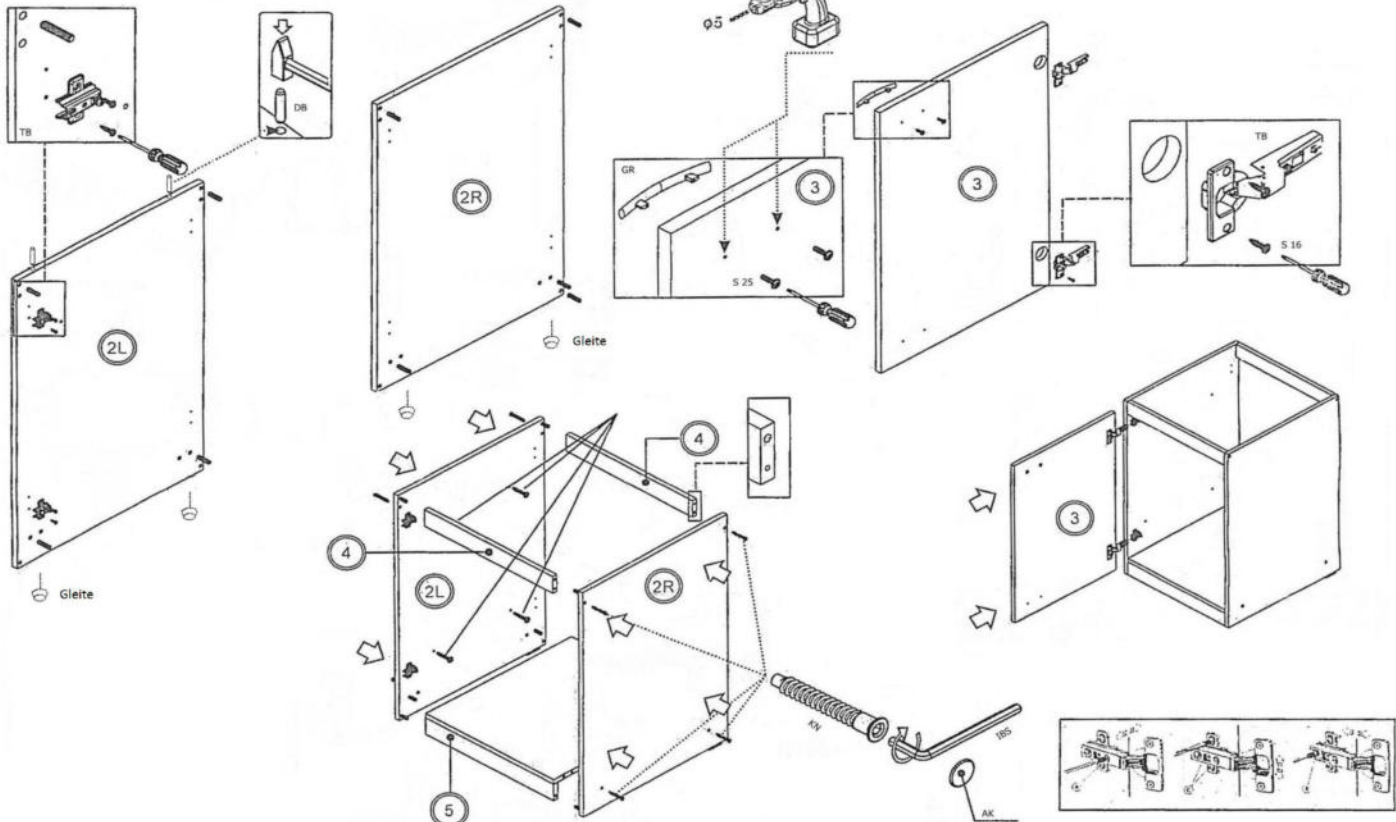


7,8mm x 35mm DB 10x	7mm x 50mm KN 8x	0,4 mm IBS 1x
Topfband TB 2x	3,5mm x 16mm S 16 8x	Abdeckkappe AK 8x
Gleiter + Nagel 4x	Griff 1x	GR 3,9mm x 30mm (Passend zum Griff) S 25 2x

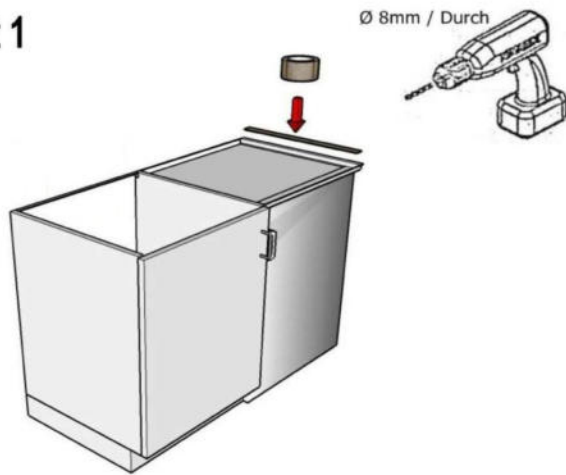
ACHTUNG!!!
 Produkt-ID:
21Fr
 Bei einer Reklamation von Mobelteilen bitten wir Sie auch diese Produkt ID Nr. Ihrem Händler mitzuteilen.



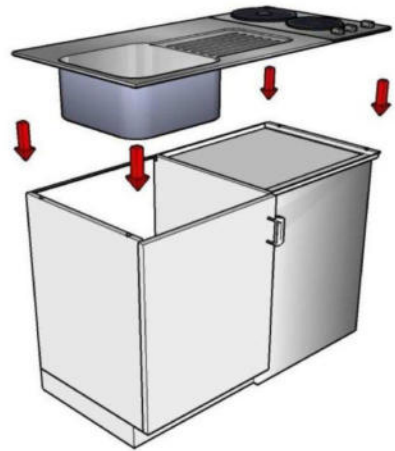
„Legen Sie bevor Sie bohren eine geeignete Holzunterlage auf die Vorderseite der Front. Dies verhindert eine Beschädigung der Front Vorderseite.“

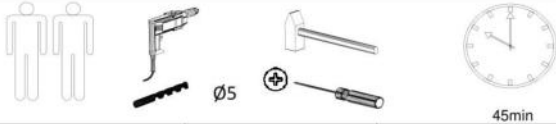


Schritt 1



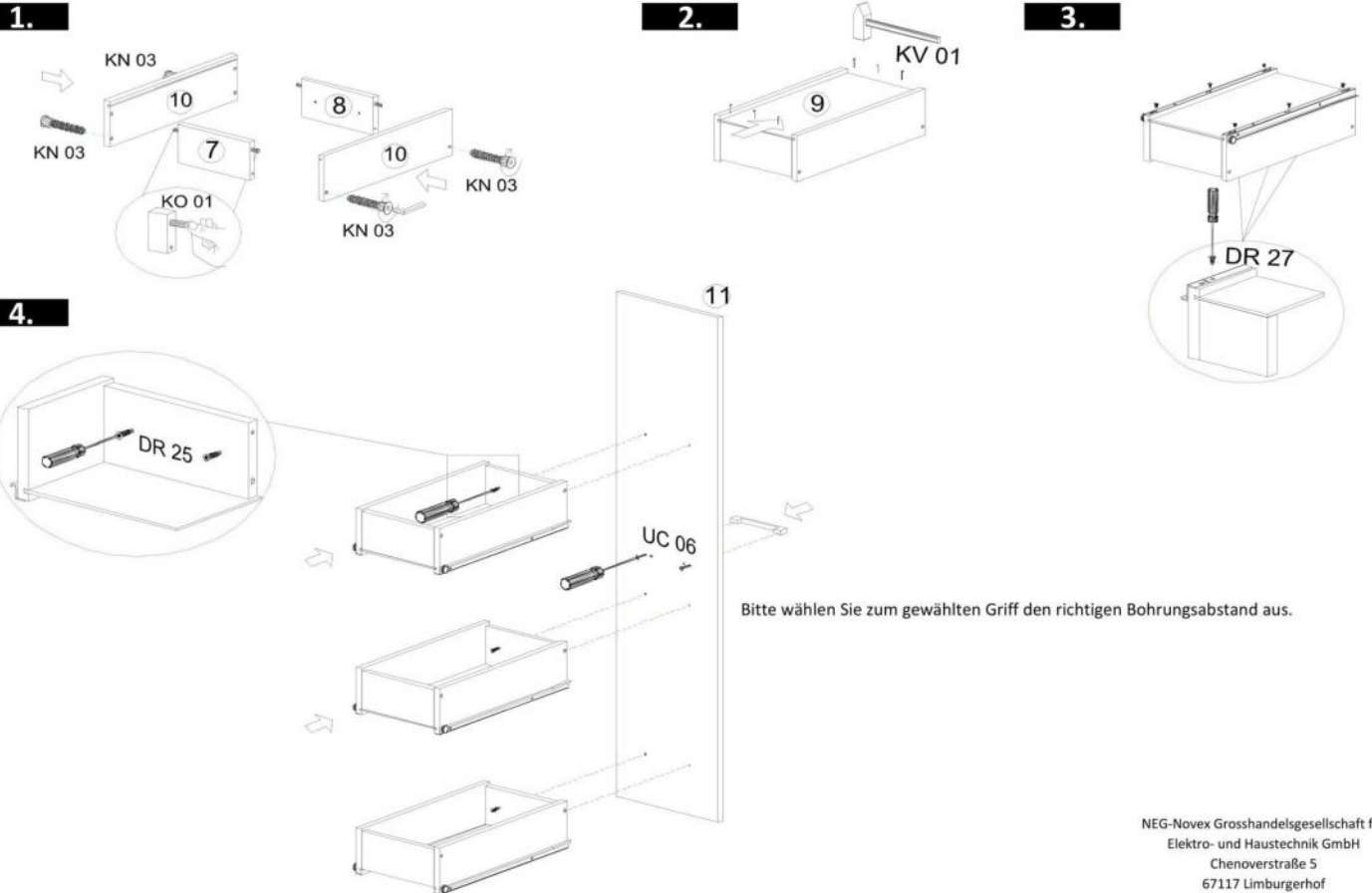
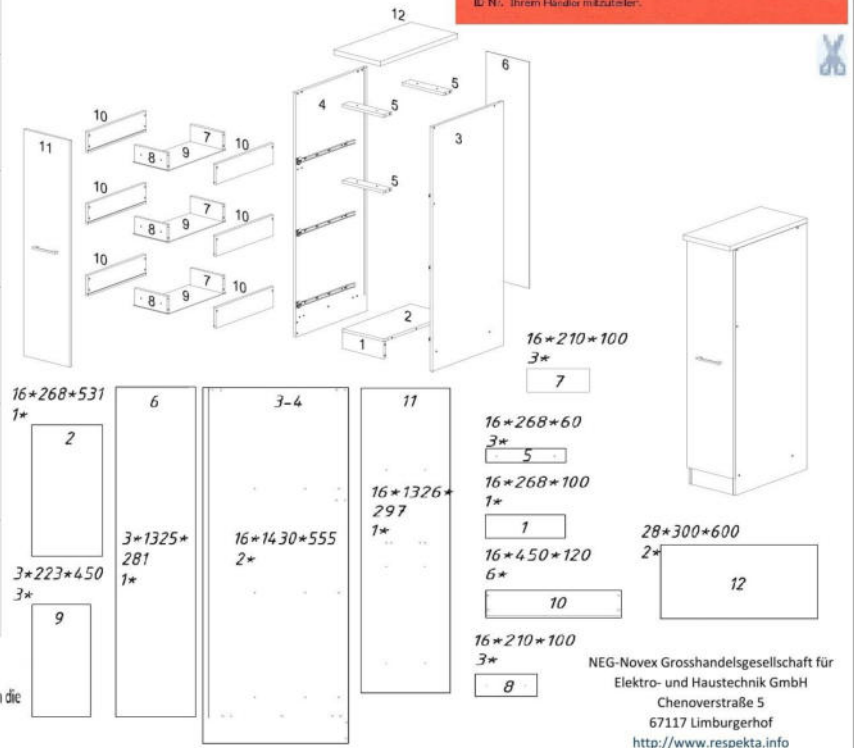
Schritt 2





ACHTUNG!!!
Produkt-ID:
21Fr
Bei einer Reklamation von Maschinenten bitten wir Sie auch diese Produkt-ID N. in Ihrem Händler mitzuteilen.

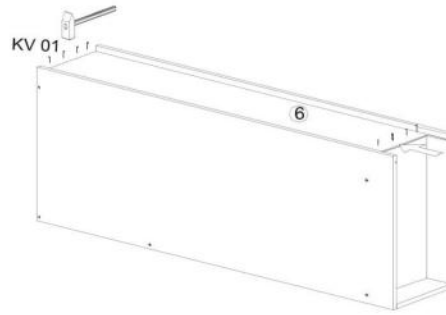
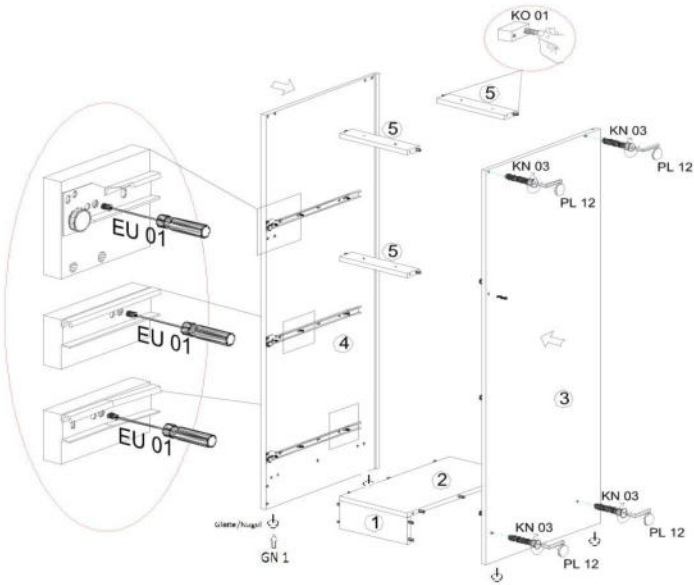
KO 01 8*30 28x 	KN 03 7*50 22x 	PL 12 8x
DR 27 3,5*16 20x 	DR 25 4*25 10x 	EU 01 6*11 18x
VG 03 3x 	KV 01 1,5*20 40x 	SP 01 2x
KL 01 4mm 1x 	PL 16 1x 	HK 01 1x
UC 08 (96mm) 1x 	UC 49 (64 mm) 1x 	UC 07 (96 mm) 1x
IK 01 1x 	UC 09 (128mm) 1x 	UC 06 2x
GN 1 4x 	Zum Schutz der Holzteile können Sie rundum die Sockelleiste eine Silikonnaht ziehen. 	



5.

6.

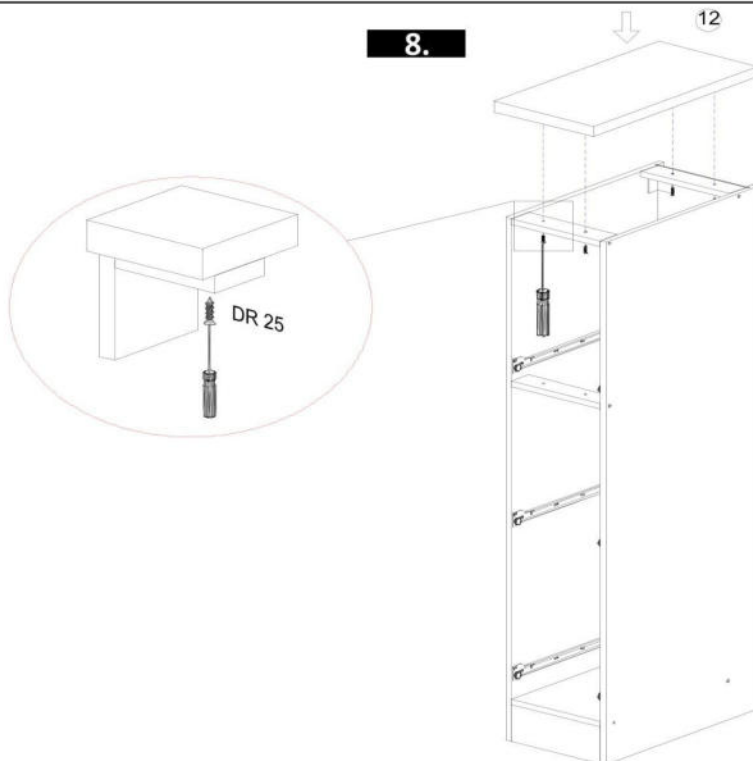
7.



NEG-Novex Grosshandelsgesellschaft für
Elektro- und Haustechnik GmbH
Chenoverstraße 5
67117 Limburgerhof
<http://www.respekta.info>

8.

9.

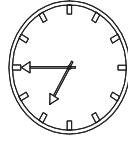
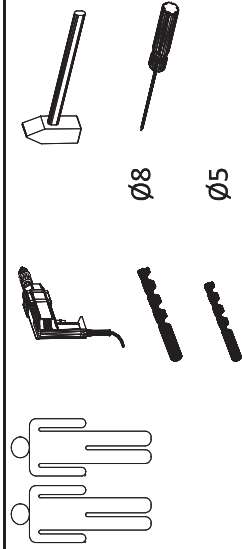


Falls beim Ausziehen die Tür nicht leicht genug funktioniert bitte die Schrauben DR25 lösen. Beginnen Sie mit der mittleren Schublade. So kommt die Schublade auf die richtige Position und so können Sie auch die Schrauben DR25 richtig einschrauben.

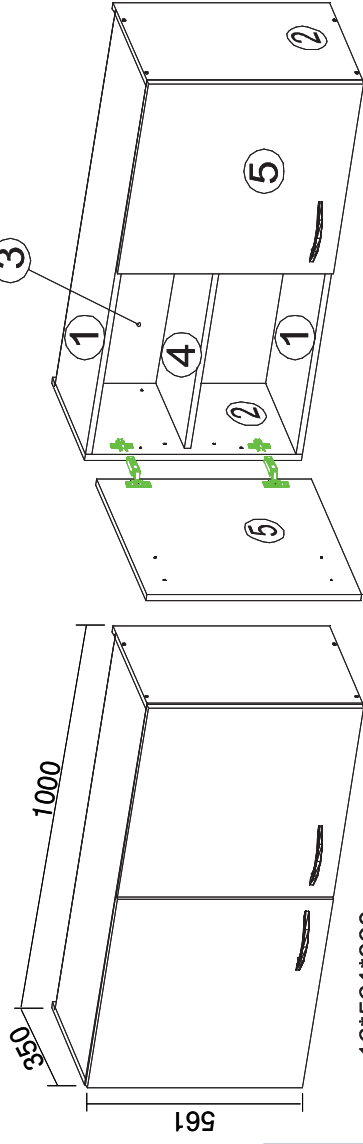
ACHTUNG!

Während der Einstellung muss die Tür mindestens von zwei Schubladen stabilisiert werden.

NEG-Novex Grosshandelsgesellschaft für
Elektro- und Haustechnik GmbH
Chenoverstraße 5
67117 Limburgerhof
<http://www.respekta.info>



45min



16*561*330
2x

KO 01 8*30 8x	KN 03 7*50 8x	PL 12 4x
PP 01 4x	PN 01 4x	PD 01 4x
AK 103 2x	DR 27 3,5*16 16x	DR 42 4*30 8x
KV 01 1,5*20 20x	PL 16 2x	HK 01 2x
SP 01 2x	UC 07 2x	KL 01 4mm 1x

16*561*330
2x

16*559*497
2x
befindet sich
im FRONTENPAKET

3*559*979
1x

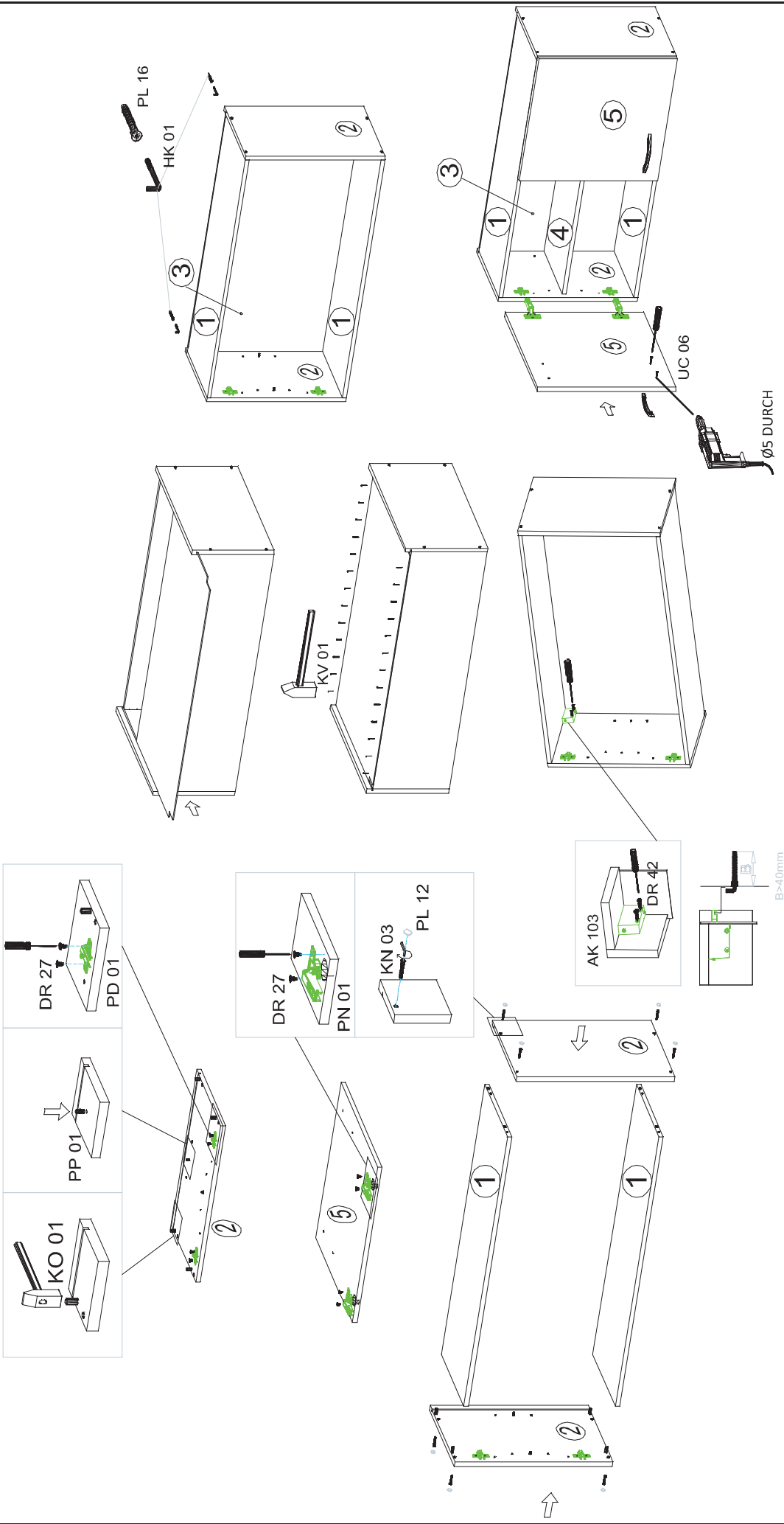
16*968*280
1x

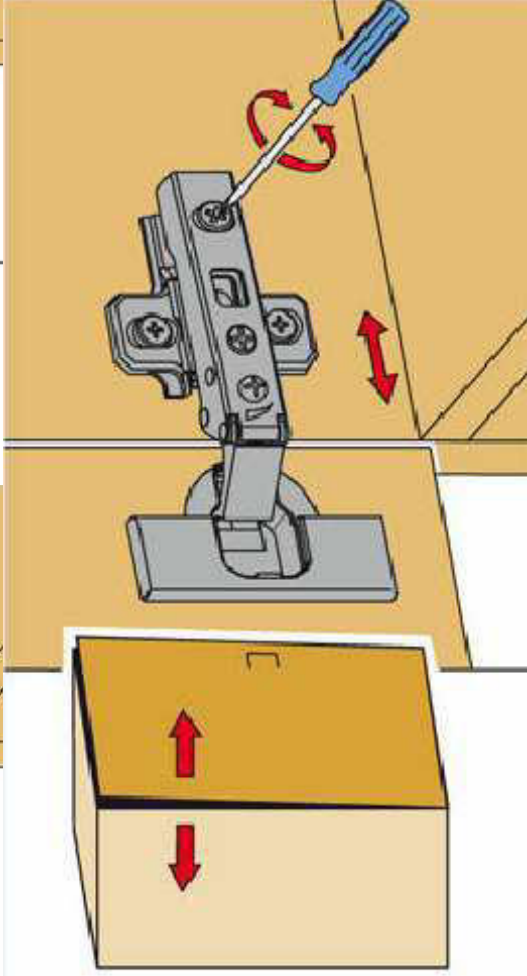
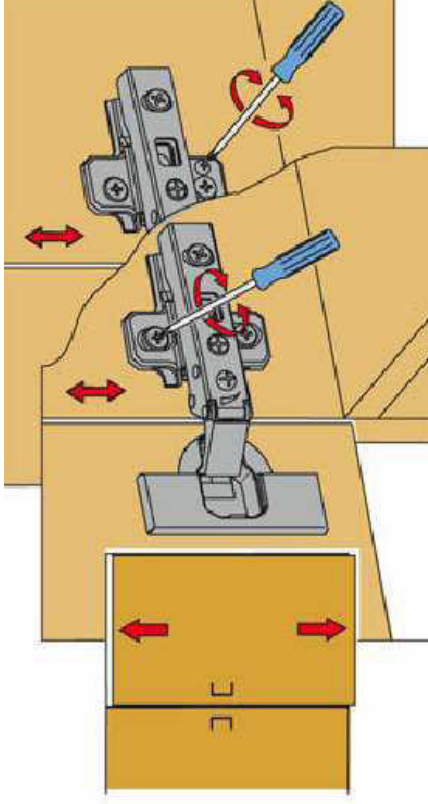
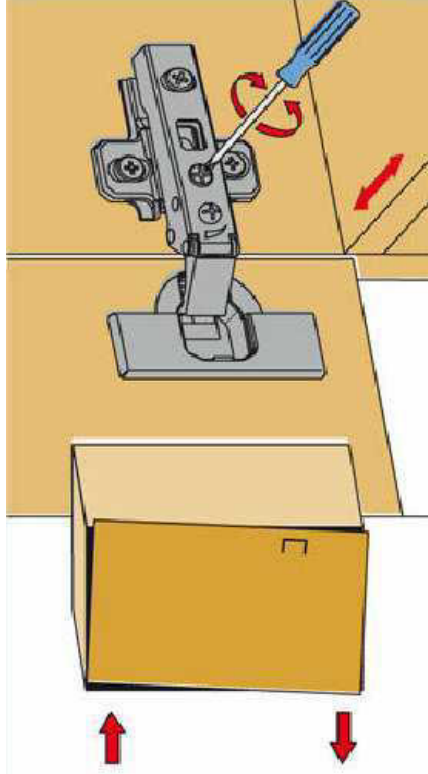
16*968*310
2x

Der Inbusschlüssel befindet sich in dem Packstück,
das den Hinweis "INBUS" trägt.

Bei eventuellen Reklamationen bitten wir unsere Kunden immer die Nummer
auf der ersten Seite der Aufbauanleitung unten rechts anzugeben.

Die beigelegte Beschläge für die Wandbefestigung können
nur bei einer Befestigung zum Betonwand verwendet werden!





Marke	Respekta
Hersteller und verantwortliche Person mit Adresse	NEG Novex Großhandelsgesellschaft für Elektro- und Haustechnik GmbH Chenover Straße 5 67117 Limburgerhof Deutschland info@neg-novex.de www.respekta.de