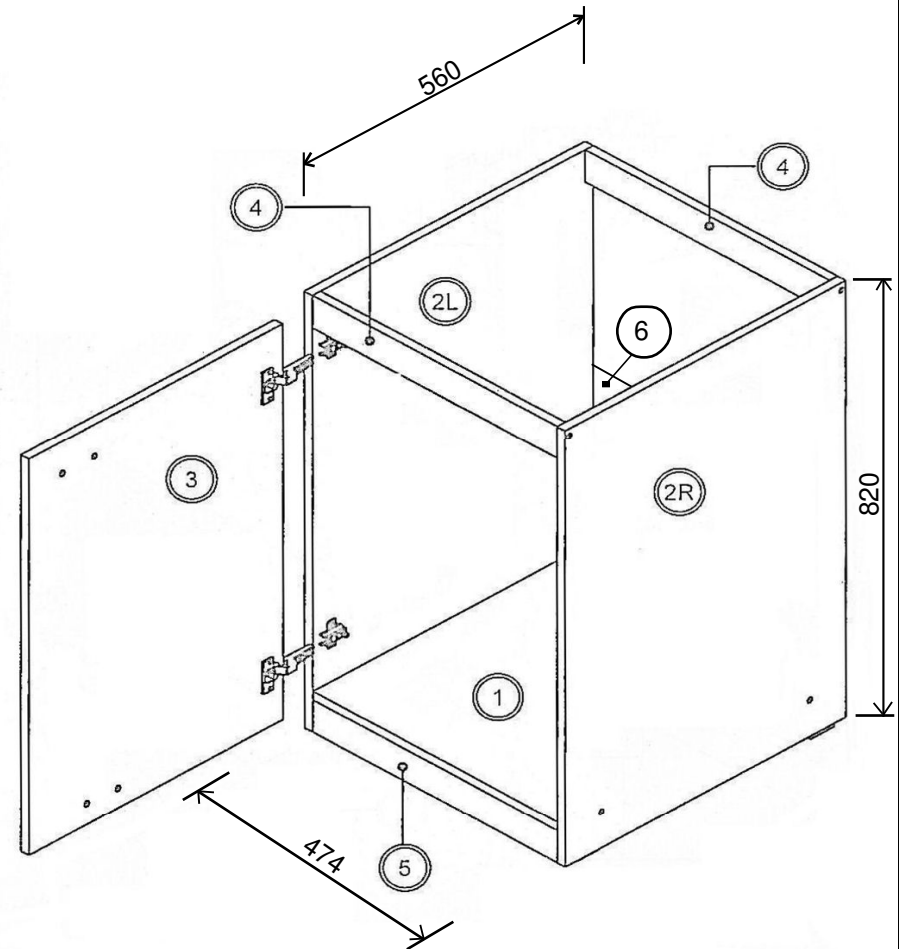


MK100KES Spülenunterschrank Seite 1 von 5

Bei eventuellen Reklamationen bitten wir unsere Kunden immer die Nummer auf der ersten Seite der Aufbauanleitung unten rechts anzugeben.

| | | | |
|---------------|-------------------------------------|------------------------------------|------------------------------------|
| <p>40 min</p> | <p>7,8mm x 35mm DB</p> <p>16x</p> | <p>7mm x 50mm KN</p> <p>8x</p> | <p>04 mm IBS</p> <p>1x</p> |
| | <p>Topfband TB</p> <p>2x</p> | <p>3,5mm x 16mm S 16</p> <p>8x</p> | <p>Abdeckkappe AK</p> <p>8x</p> |
| | <p>Gleiter + Nagel GN</p> <p>1x</p> | <p>Griff GR</p> <p>1x</p> | <p>4,0mm x 30mm S 25</p> <p>2x</p> |
| | <p>Leim LT</p> <p>1x</p> | <p>KV1</p> <p>5x</p> | |

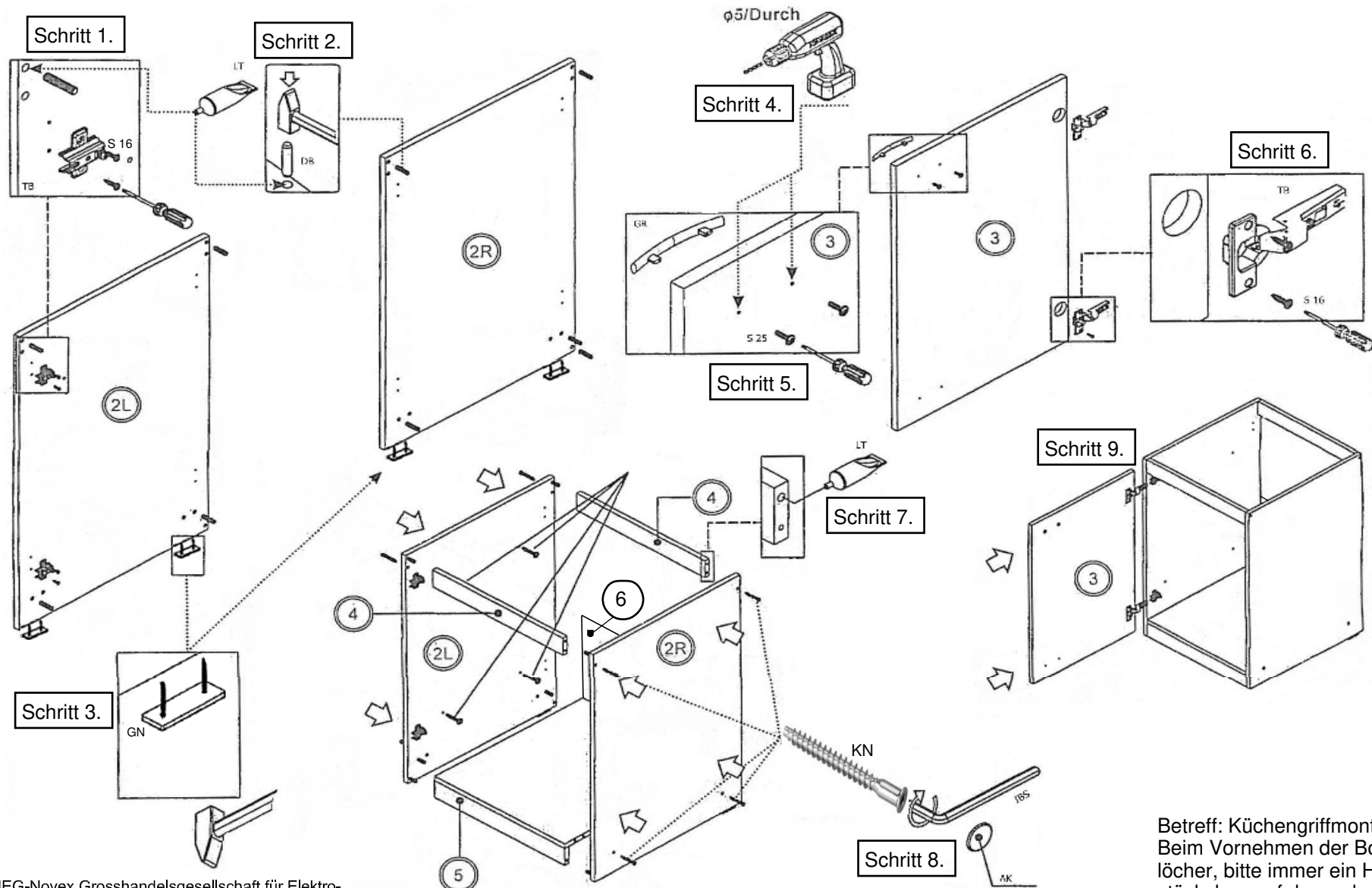


| | |
|---|---------------------------------------|
| <p>442x100x16 Sockel</p> <p>5</p> | <p>442x60x16 Querleiste</p> <p>4</p> |
| <p>715x468x16</p> <p>3</p> <p>befindet sich im FRONTENPAKET</p> | <p>820x560x16</p> <p>2L</p> <p>2R</p> |
| <p>442x536x16</p> <p>1</p> | <p>453x320x3</p> <p>6</p> |
| <p>820x550x16</p> <p>7</p> | |

NEG-Novex Großhandelsgesellschaft für Elektro- und Haustechnik GmbH
Chenoverstraße 5
67117 Limburgerhof
<http://www.respekta.info>

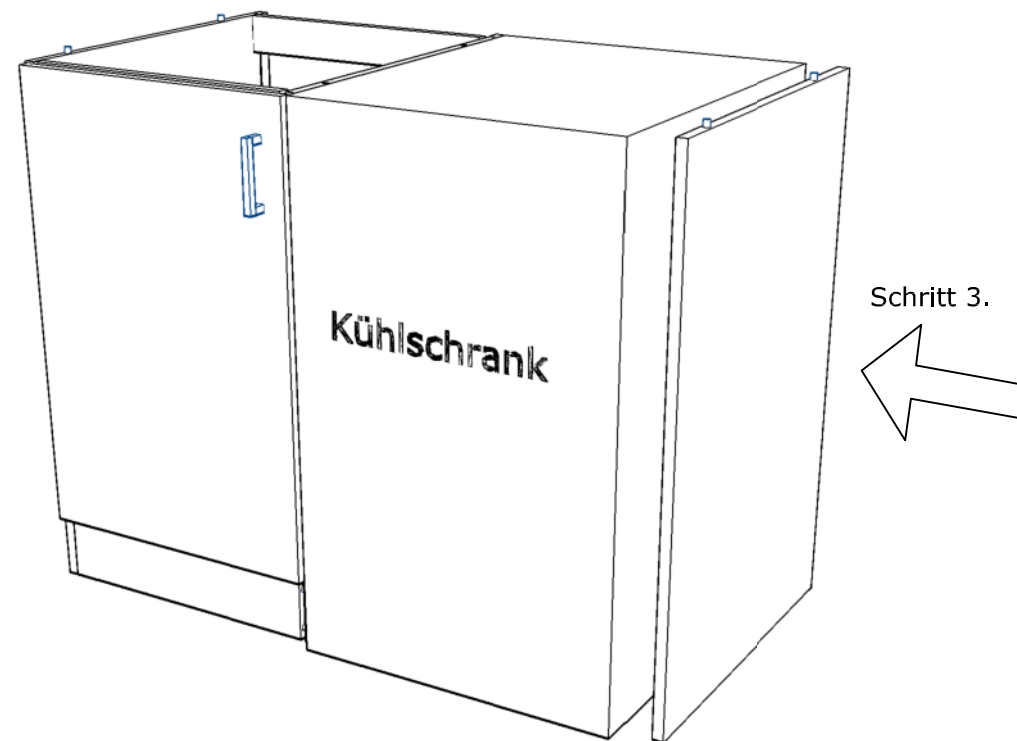
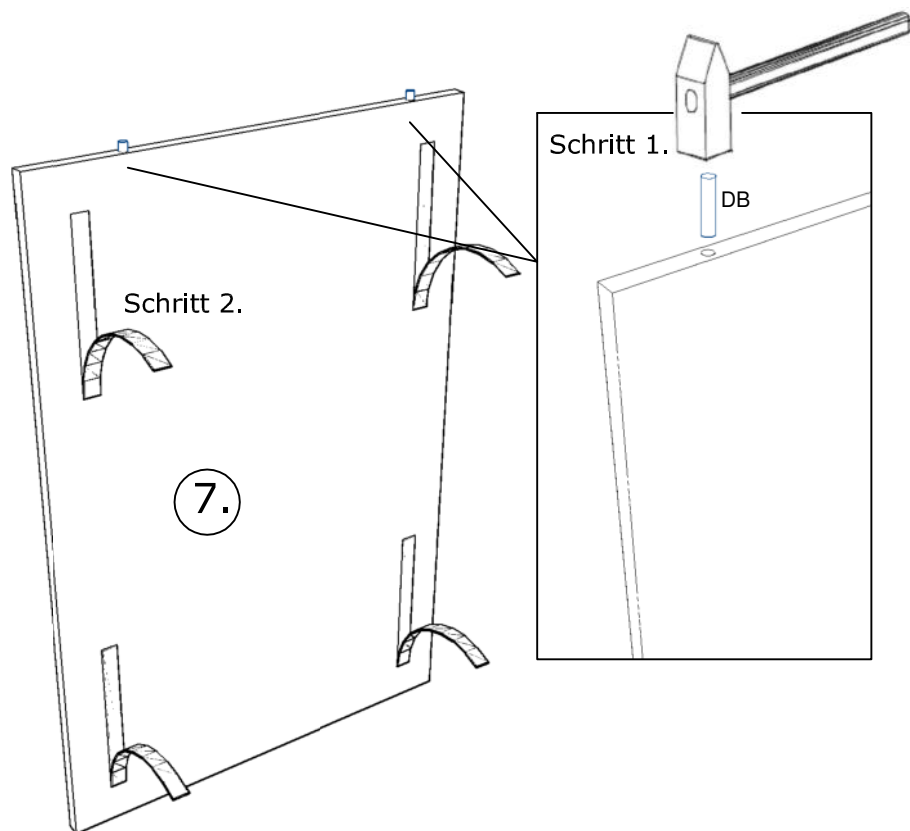
Zum Schutz der Holzteile können Sie rundum die Sockelleiste eine Silikonnaht ziehen.





NEG-Novex Grosshandels-gesellschaft für Elektro- und Haustechnik GmbH
Chenoverstraße 5
67117 Limburgerhof
<http://www.respekta.info>

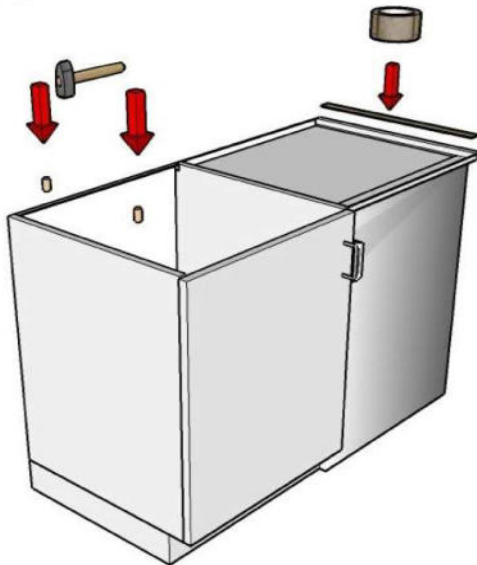
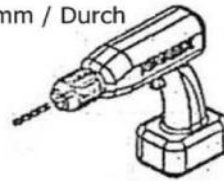
Betreff: Küchenschrankmontage
Beim Vornehmen der Bohr- löcher, bitte immer ein Holz- stückchen auf der anderen Seite dagegen halten. So können Furnierabplatzungen vermieden werden!



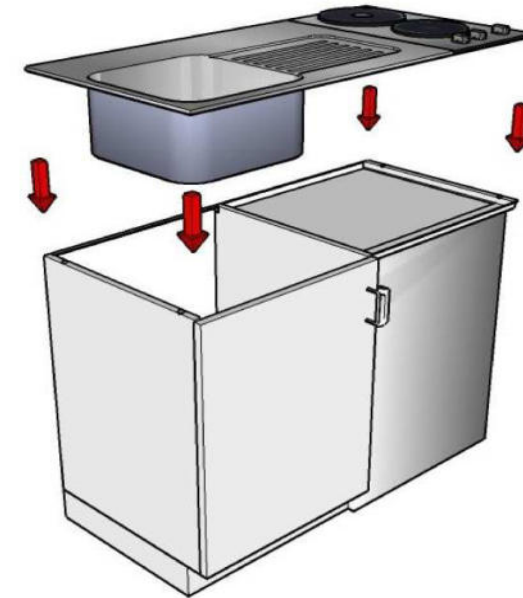
Schritt 1

HINWEIS: Zur Montage der Pantryauflage soll der beiliegende Schaumstoff und Kleber verwendet werden.

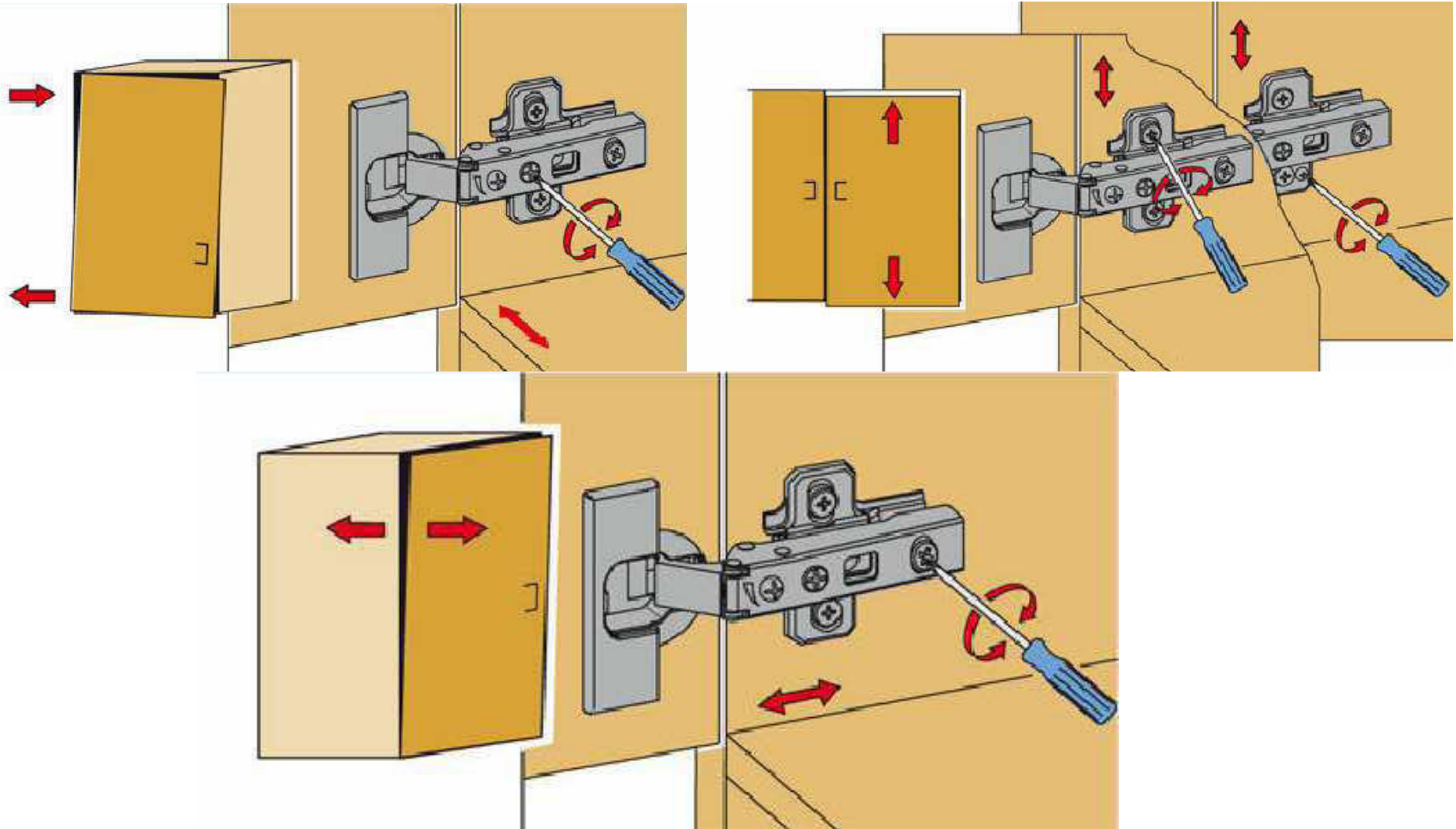
Ø 8mm / Durch

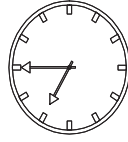
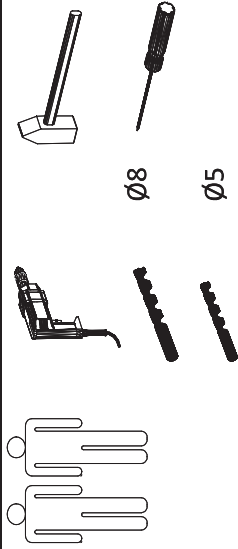


Schritt 2

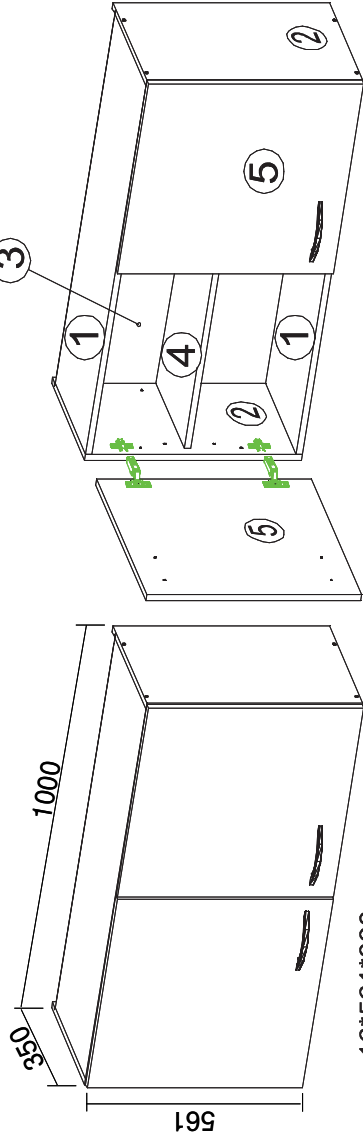


Die Montageanleitung zur Dekorblende vom Kuhlschrank finden Sie in der Beschreibung vom Kuhlschrank!





45min



16*561*330
2x

| | | | | | |
|---------------------|--|---------------------|--|------------------|--|
| KO 01 8*30 8x | | KN 03 7*50 8x | | PL 12 4x | |
| PP 01 4x | | PN 01 4x | | PD 01 4x | |
| AK 103 2x | | DR 27 3,5*16 16x | | DR 42 4*30 8x | |
| KV 01 1,5*20 20x | | PL 16 2x | | HK 01 2x | |
| SP 01 2x | | UC 07 2x | | KL 01 4mm 1x | |

16*561*330
2x

16*559*497
2x
befindet sich
im FRONTENPAKET

3*559*979
1x

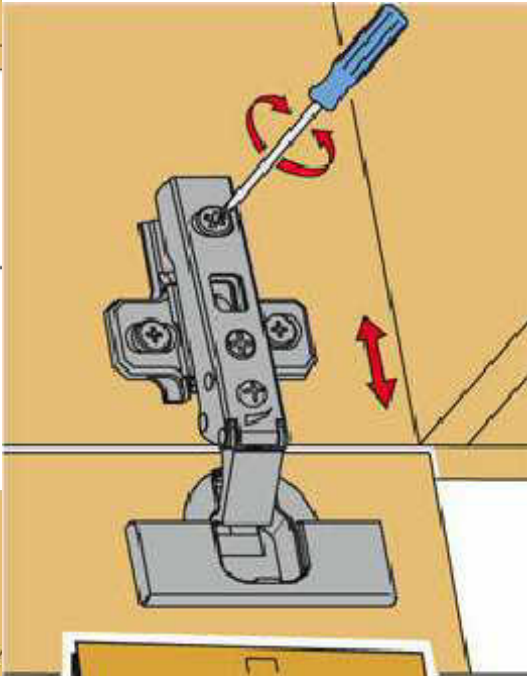
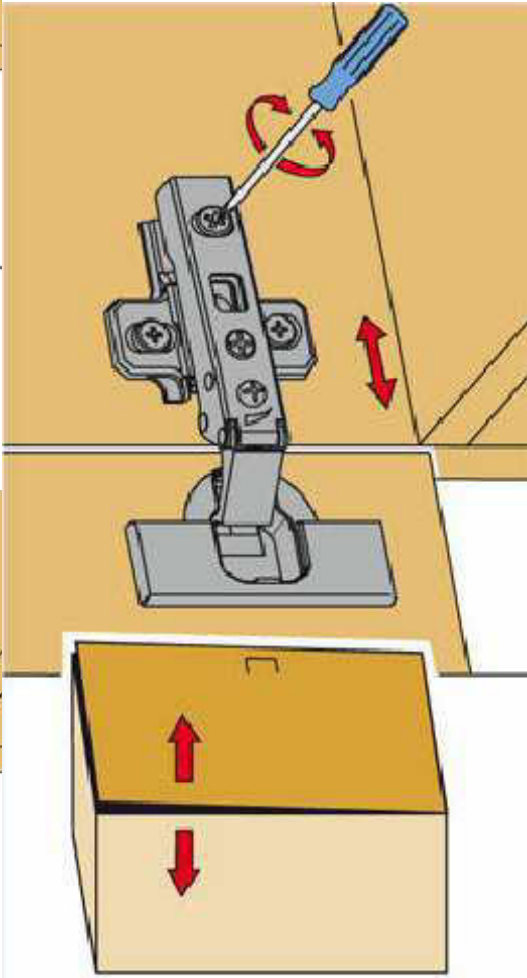
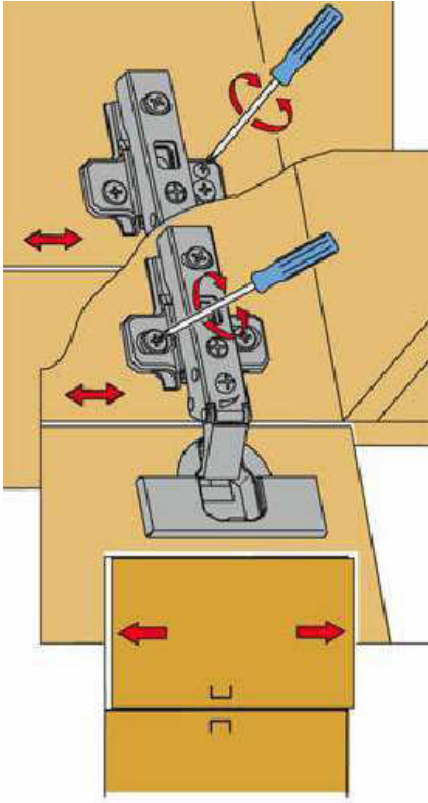
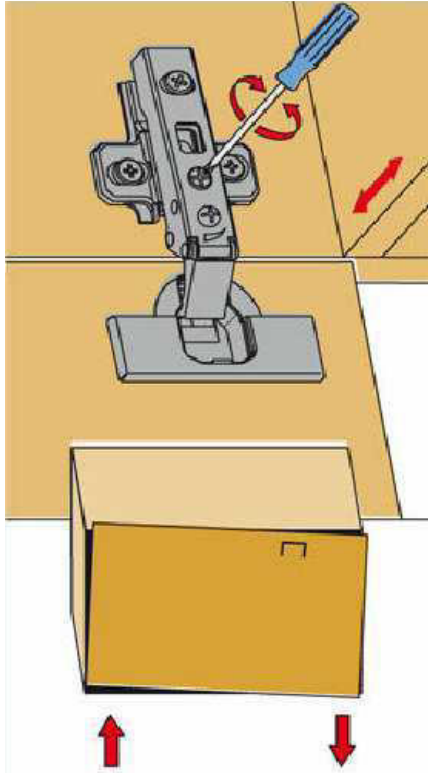
16*968*280
1x

16*968*310
2x

Der Inbusschlüssel befindet sich in dem Packstück,
das den Hinweis "INBUS" trägt.

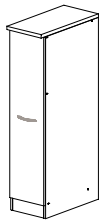
Bei eventuellen Reklamationen bitten wir unsere Kunden immer die Nummer
auf der ersten Seite der Aufbauanleitung unten rechts anzugeben.

Die beigelegte Beschläge für die Wandbefestigung können
nur bei einer Befestigung zum Betonwand verwendet werden!

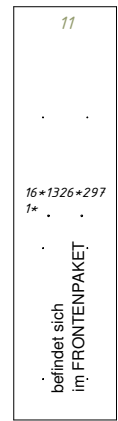
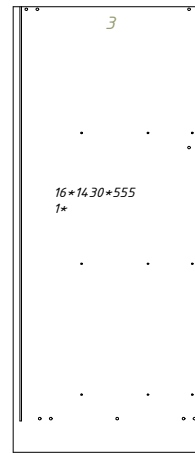
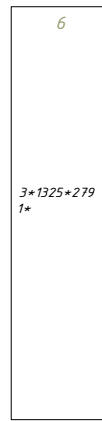
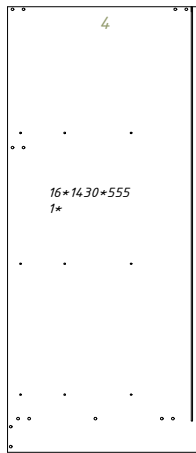




40 min



| TYP | MASS | ST | BILD | |
|-------|--------|----|------|--------------|
| KO 01 | 8*30 | 30 | | |
| KN 03 | 7*50 | 24 | | |
| PL 12 | | 12 | | |
| DR 27 | 3,5*16 | 20 | | |
| DR 42 | 3,5*25 | 6 | | |
| DR 35 | 3,5*35 | 4 | | |
| VG 02 | 450 | 6 | | |
| DR 30 | 4,0*30 | 2 | | |
| UC 07 | 128 | 1 | | |
| DR 60 | 4*60 | 1 | | |
| KL 01 | 4 | 1 | | |
| SP 01 | 4*32 | 2 | | |
| KV 01 | 1,5*20 | 40 | | |
| PL 16 | 8*40 | 1 | | |
| IK 01 | | 1 | | |
| EU 01 | 6,3x14 | 18 | | |
| UC 08 | 96 | 1 | | nur APO30KW1 |
| UC 06 | 4x22 | 2 | | nur APO30KW1 |



16*268*60
4* 5

16*450*120
6* 10

16*268*531
1* 2

3*221*450
3* 9

28*302*600
1* 12

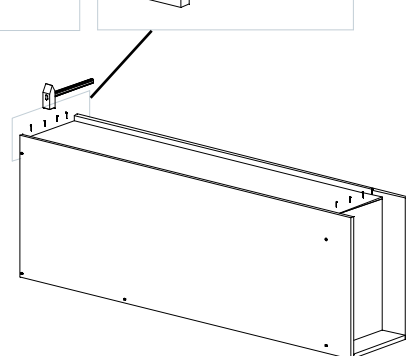
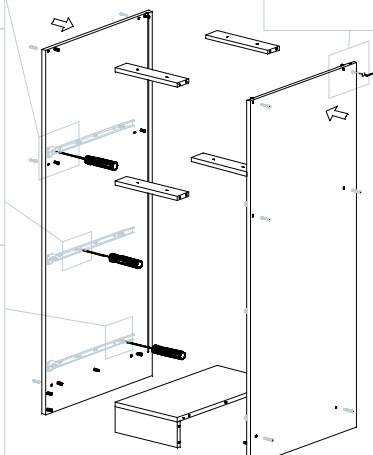
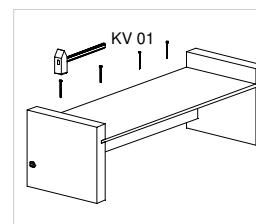
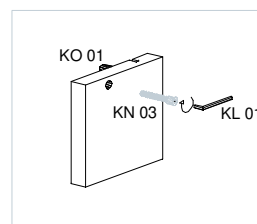
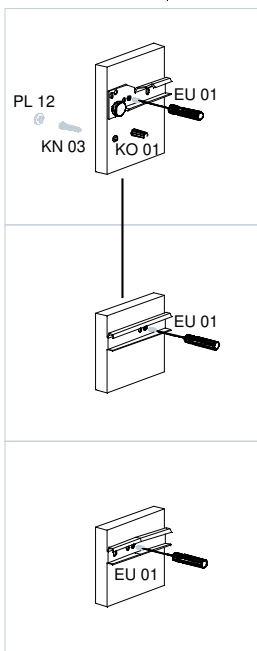
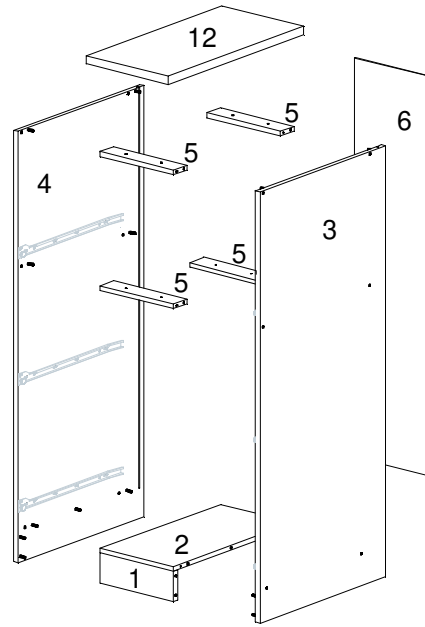
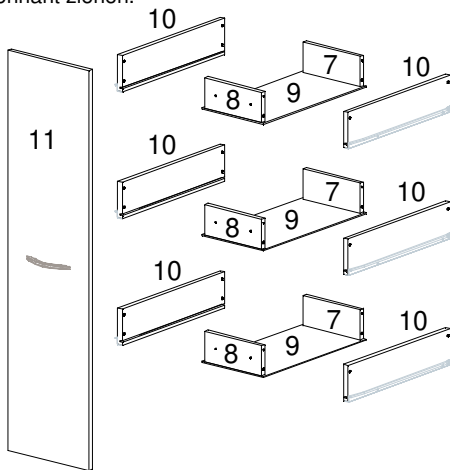
16*268*100
1* 1

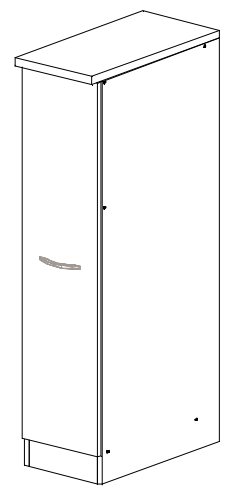
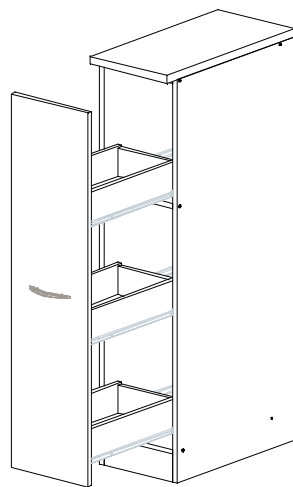
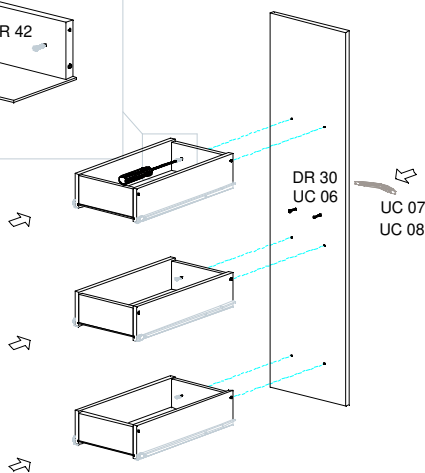
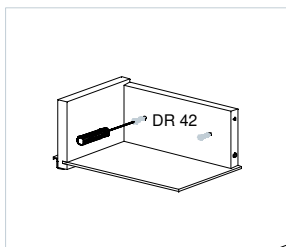
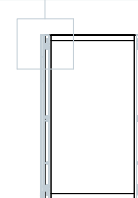
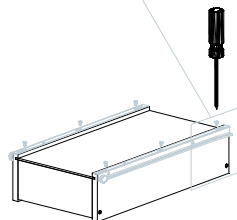
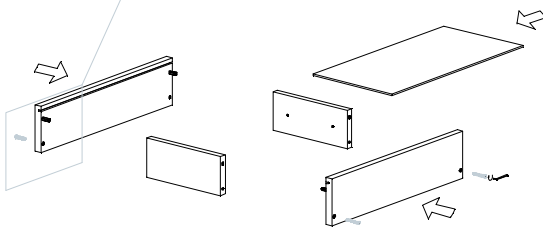
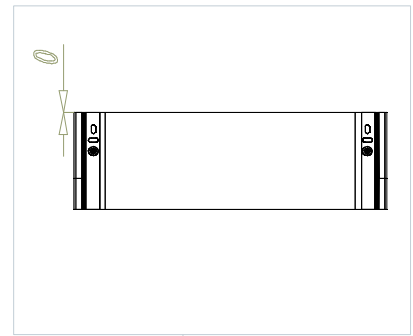
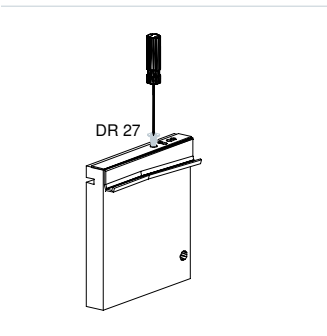
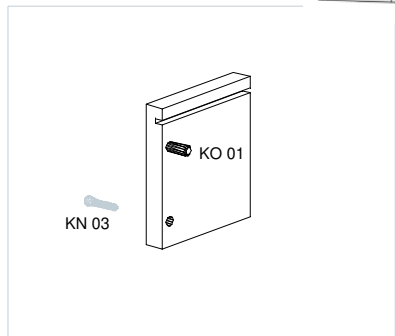
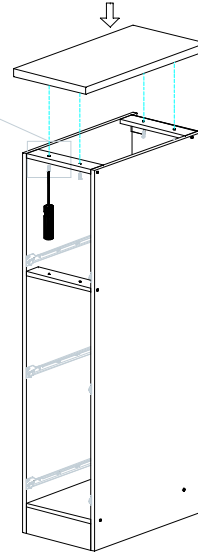
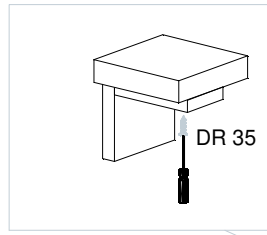
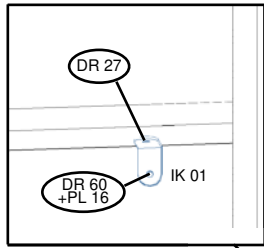
16*210*100
3* 7

16*210*100
3* 8



Zum Schutz der Holzteile können Sie rundum die Sockelleiste eine Silikonnaht ziehen.





| | |
|---|---|
| Marke | Respekta |
| Hersteller und verantwortliche Person mit Adresse | NEG Novex Großhandelsgesellschaft für Elektro- und Haustechnik GmbH Chenover Straße 5 67117 Limburgerhof Deutschland info@neg-novex.de www.respekta.de |