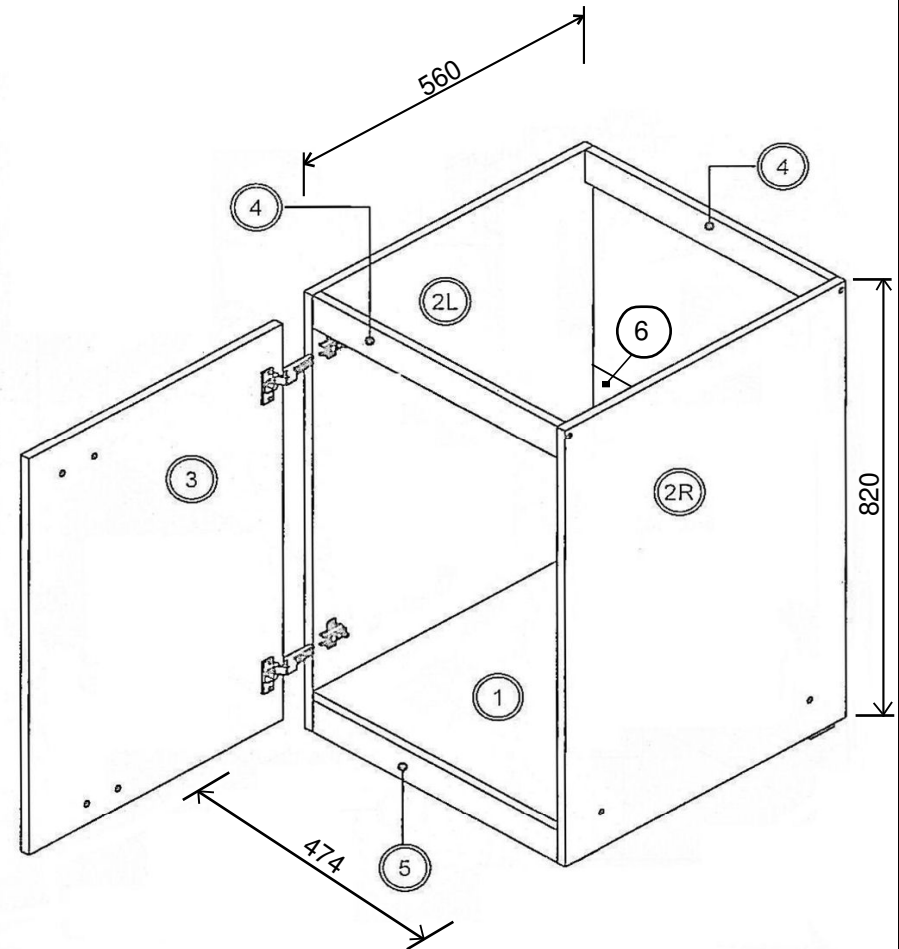


# MK100KES Spülenunterschrank Seite 1 von 5

Bei eventuellen Reklamationen bitten wir unsere Kunden immer die Nummer auf der ersten Seite der Aufbauanleitung unten rechts anzugeben.

<p>40 min</p>	<p>7,8mm x 35mm DB</p> <p>16x</p>	<p>7mm x 50mm KN</p> <p>8x</p>	<p>04 mm IBS</p> <p>1x</p>
	<p>Topfband TB</p> <p>2x</p>	<p>3,5mm x 16mm S 16</p> <p>8x</p>	<p>Abdeckkappe AK</p> <p>8x</p>
	<p>Gleiter + Nagel GN</p> <p>1x</p>	<p>Griff GR</p> <p>1x</p>	<p>4,0mm x 30mm S 25</p> <p>2x</p>
	<p>Leim LT</p> <p>1x</p>	<p>KV1</p> <p>5x</p>	

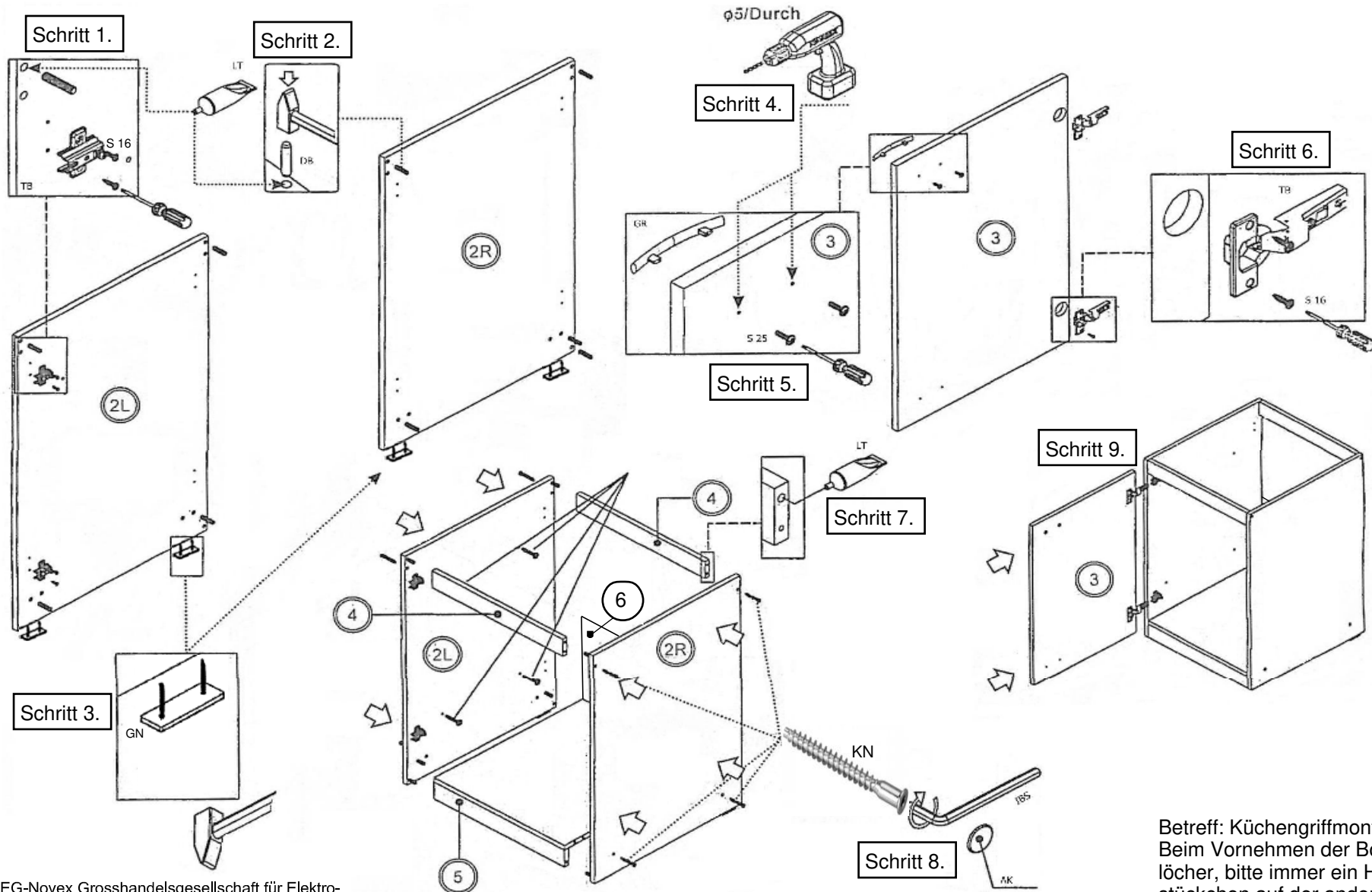


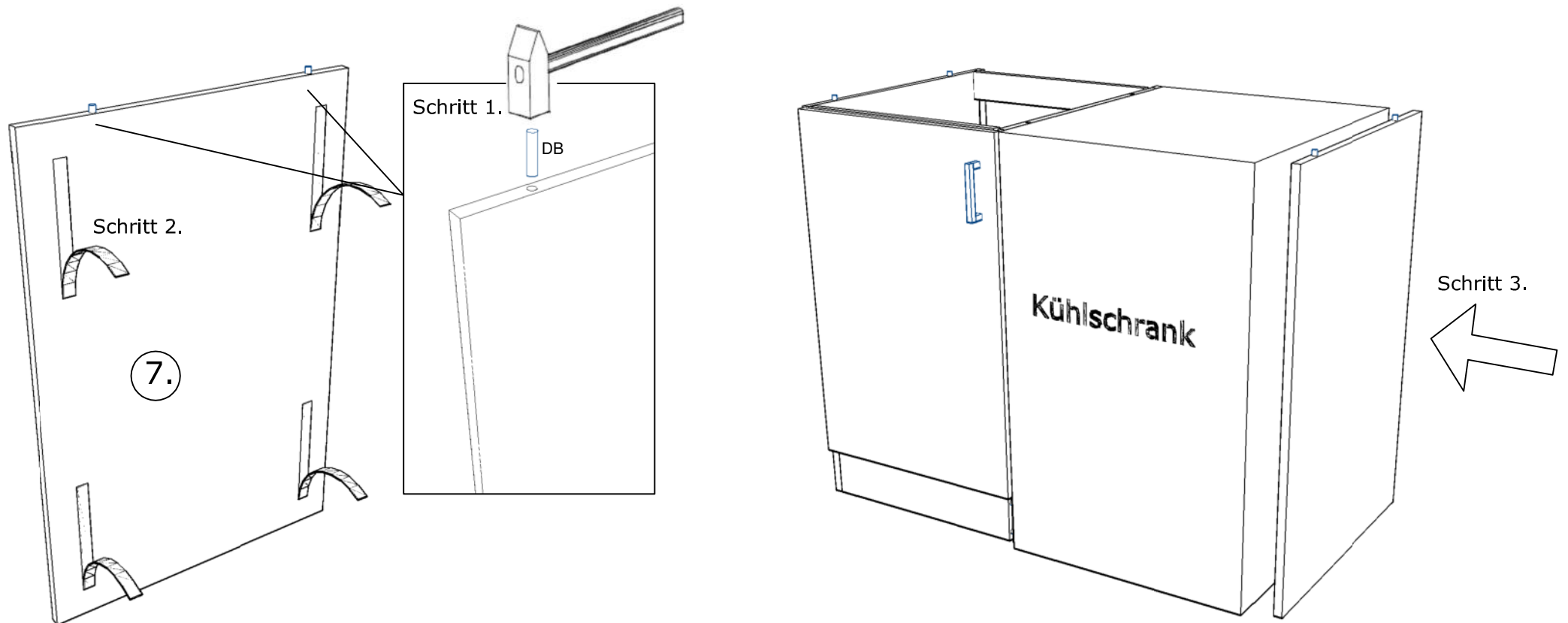
<p>715x468x16</p> <p>3</p> <p>befindet sich im FRONTENPAKET</p>	<p>820x560x16</p> <p>2L</p> <p>2R</p>	<p>442x60x16 Querleiste</p> <p>4</p>	<p>442x536x16</p> <p>1</p>	<p>453x320x3</p> <p>6</p>	<p>820x550x16</p> <p>7</p>
---	---------------------------------------	--------------------------------------	----------------------------	---------------------------	----------------------------

NEG-Novex Großhandelsgesellschaft für Elektro- und Haustechnik GmbH  
Chenoverstraße 5  
67117 Limburgerhof  
<http://www.respekta.info>

Zum Schutz der Holzteile können Sie rundum die Sockelleiste eine Silikonnaht ziehen.



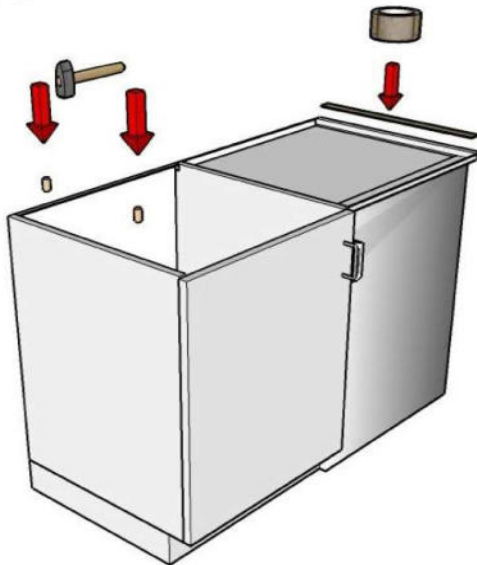
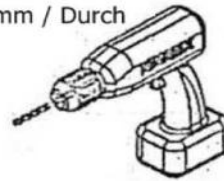




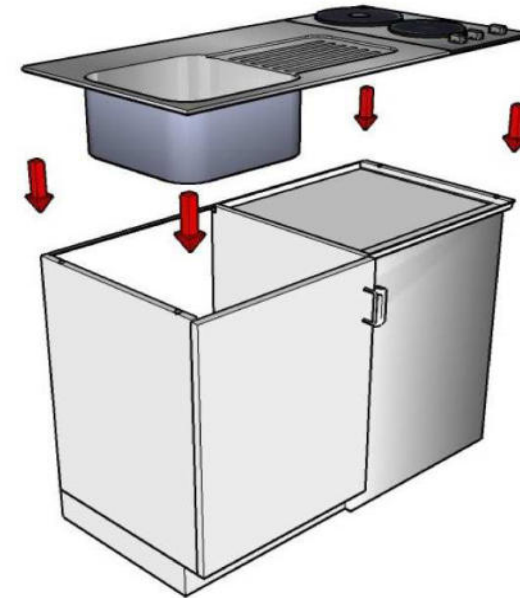
### Schritt 1

HINWEIS: Zur Montage der Pantryauflage soll der beiliegende Schaumstoff und Kleber verwendet werden.

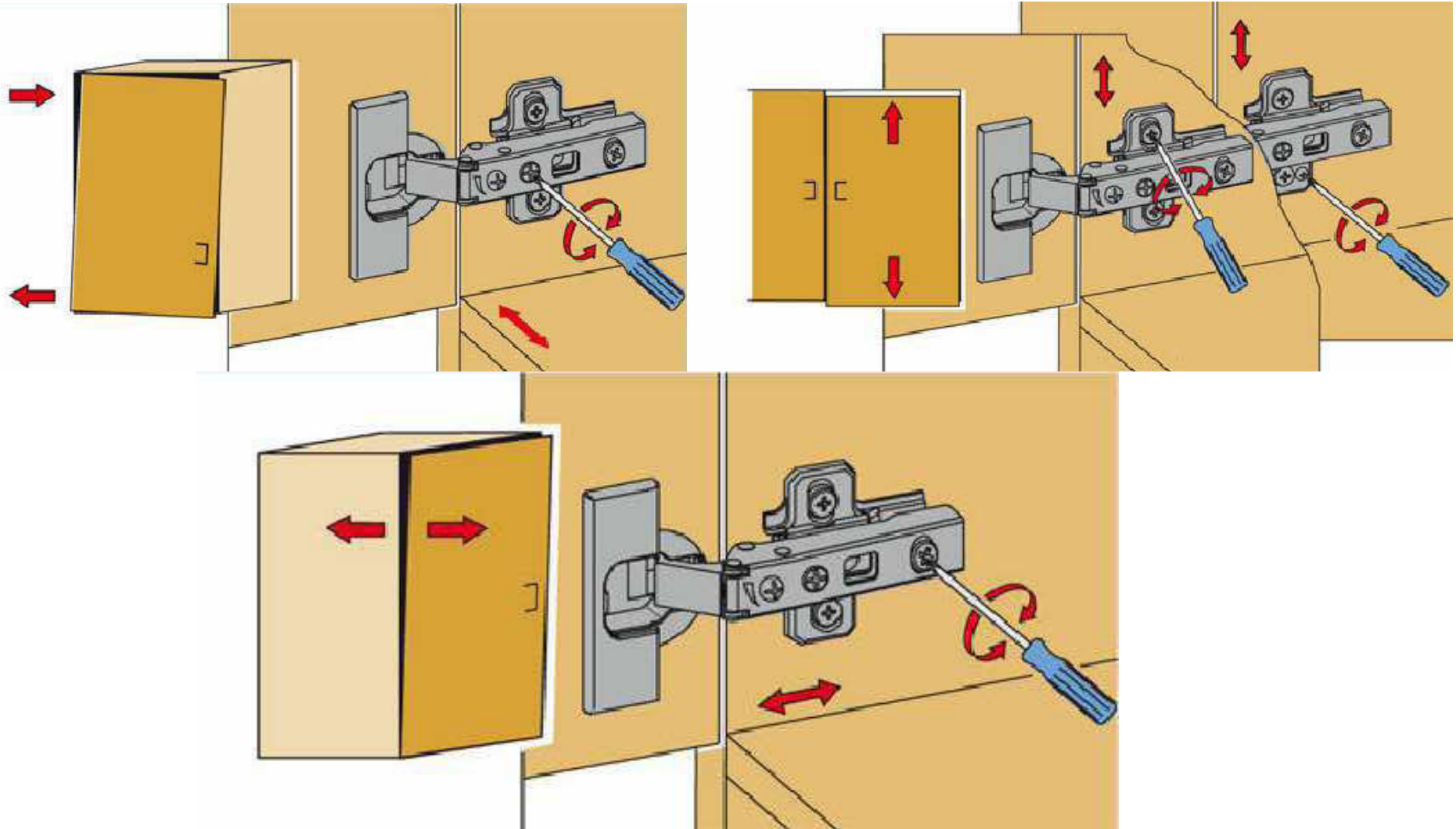
Ø 8mm / Durch

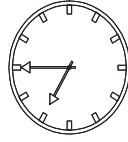
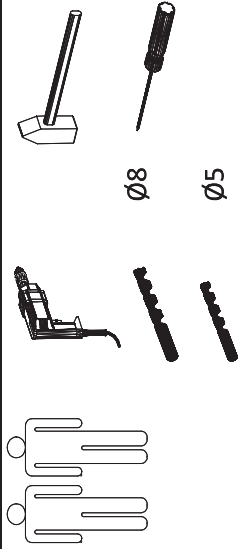


### Schritt 2

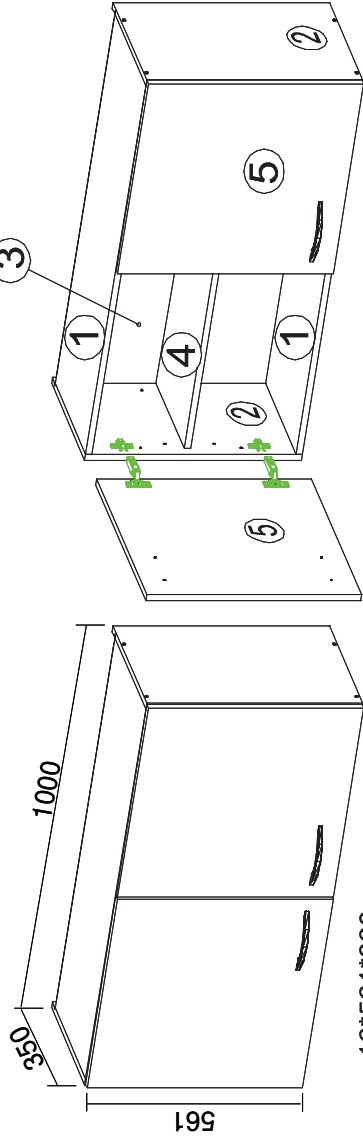


**Die Montageanleitung zur Dekorblende vom Kuhlschrank finden Sie in der Beschreibung vom Kuhlschrank!**





45min



16\*561\*330  
2x

KO 01 8*30 8x	KN 03 7*50 8x	PL 12 4x
PP 01 4x	PN 01 4x	PD 01 4x
AK 103 2x	DR 27 3,5*16 16x	DR 42 4*30 8x
KV 01 1,5*20 20x	PL 16 2x	HK 01 2x
SP 01 2x	UC 07 2x	KL 01 4mm 1x

16\*561\*330  
2x

16\*559\*497  
2x  
befindet sich  
im FRONTENPAKET

3\*559\*979  
1x

16\*968\*280  
1x

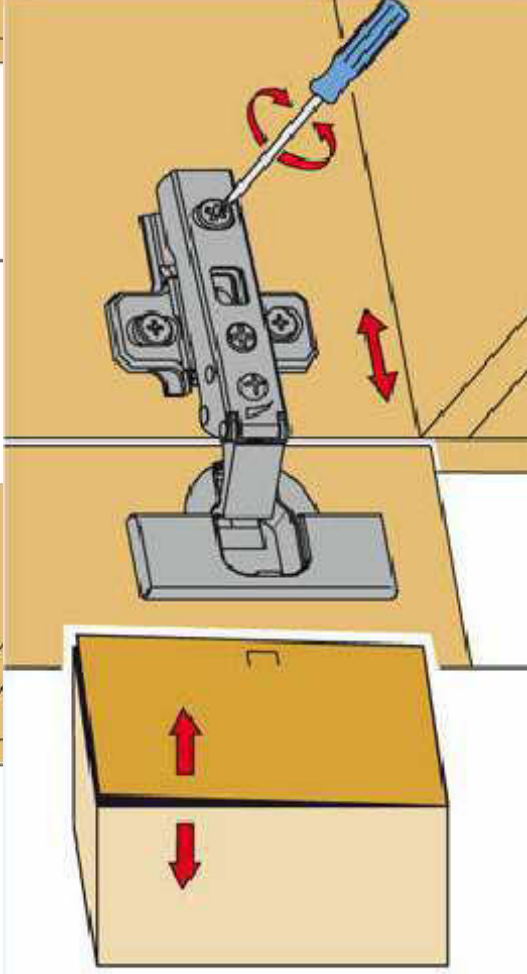
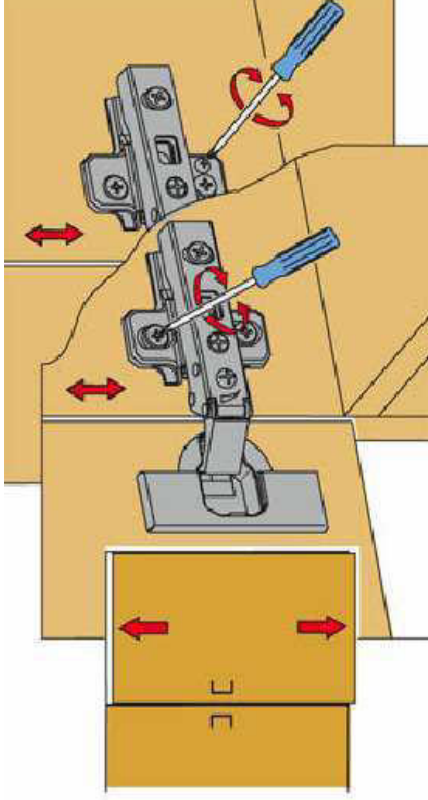
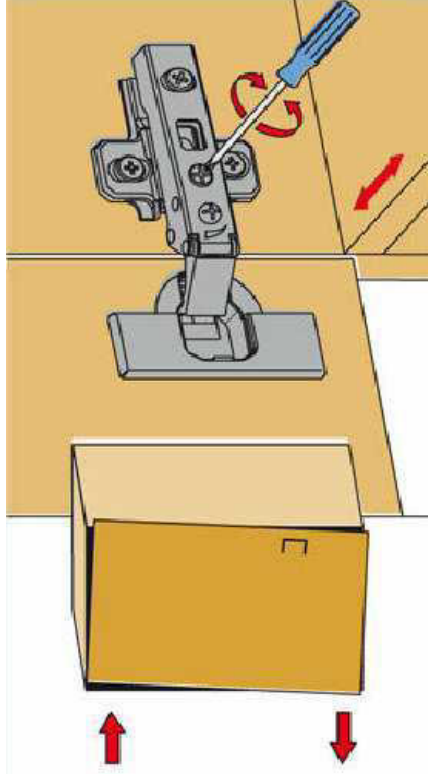
16\*968\*310  
2x

Der Inbusschlüssel befindet sich in dem Packstück,  
das den Hinweis "INBUS" trägt.

Bei eventuellen Reklamationen bitten wir unsere Kunden immer die Nummer  
auf der ersten Seite der Aufbauanleitung unten rechts anzugeben.

Die beigelegte Beschläge für die Wandbefestigung können  
nur bei einer Befestigung zum Betonwand verwendet werden!

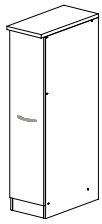




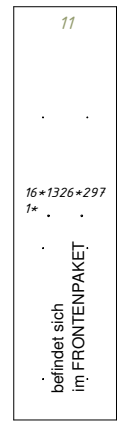
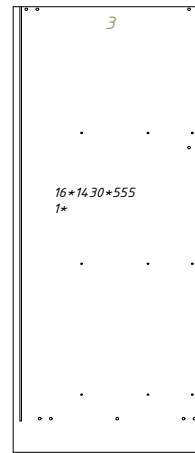
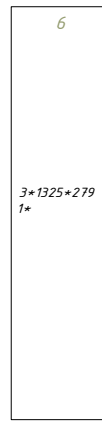
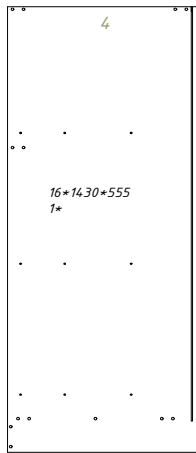




40 min



TYP	MASS	ST	BILD	
KO 01	8*30	30		
KN 03	7*50	24		
PL 12		12		
DR 27	3,5*16	20		
DR 42	3,5*25	6		
DR 35	3,5*35	4		
VG 02	450	6		
DR 30	4,0*30	2		
UC 07	128	1		
DR 60	4*60	1		
KL 01	4	1		
SP 01	4*32	2		
KV 01	1,5*20	40		
PL 16	8*40	1		
IK 01		1		
EU 01	6,3x14	18		
UC 08	96	1		nur APO30KW1
UC 06	4x22	2		nur APO30KW1



16\*268\*60  
4\* 5

16\*450\*120  
6\* 10

16\*268\*531  
1\* 2

3\*221\*450  
3\* 9

28\*302\*600  
1\* 12

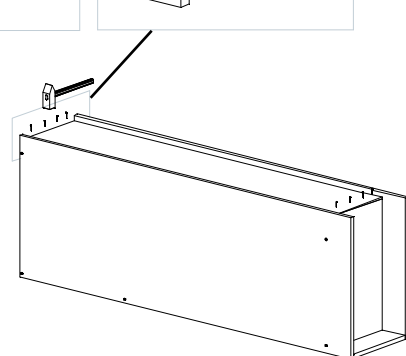
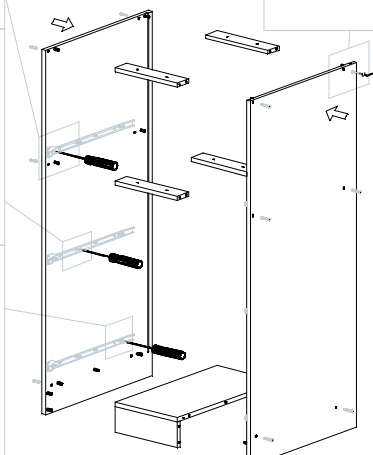
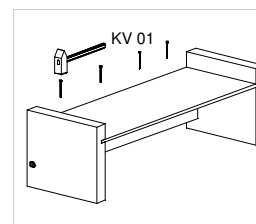
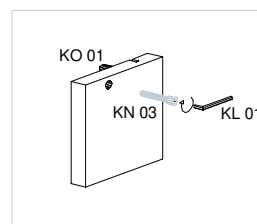
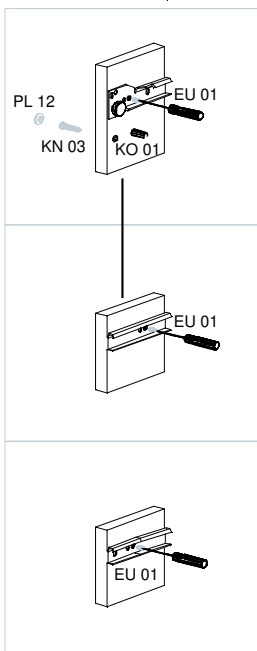
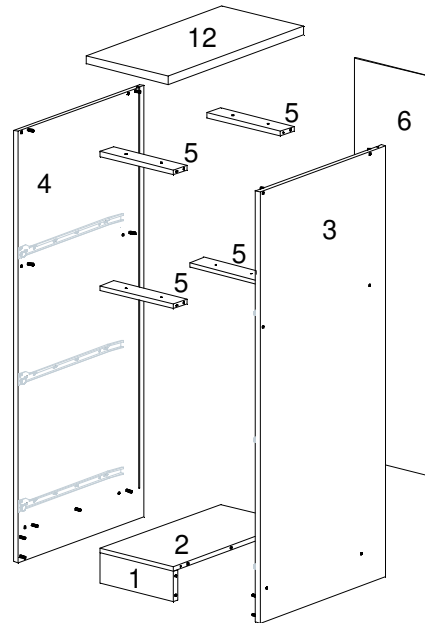
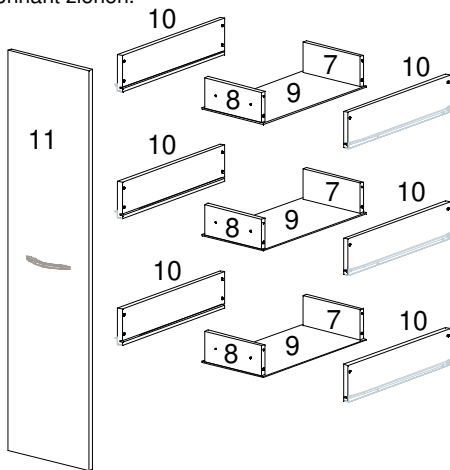
16\*268\*100  
1\* 1

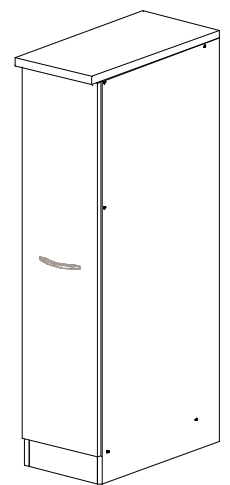
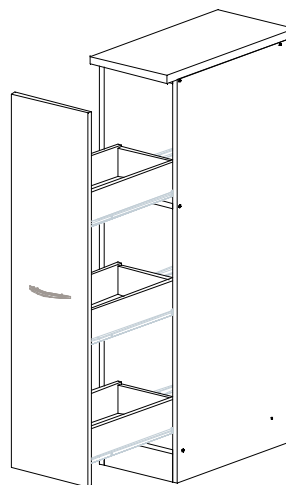
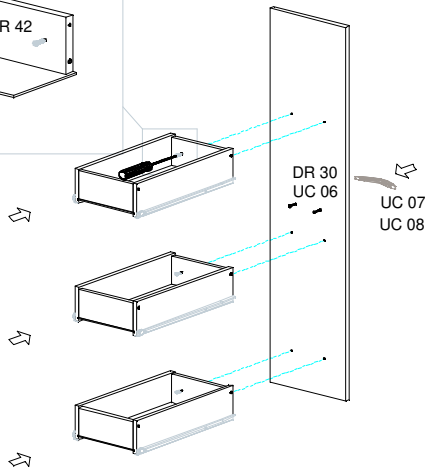
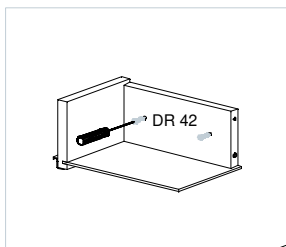
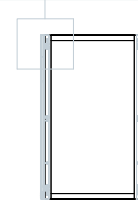
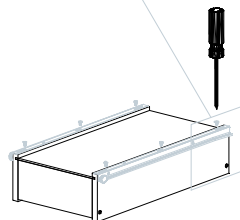
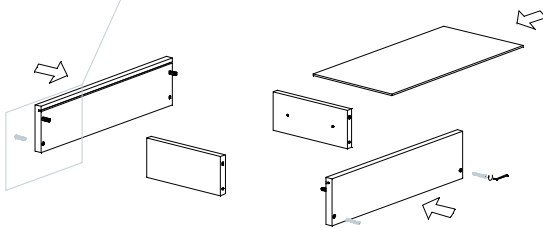
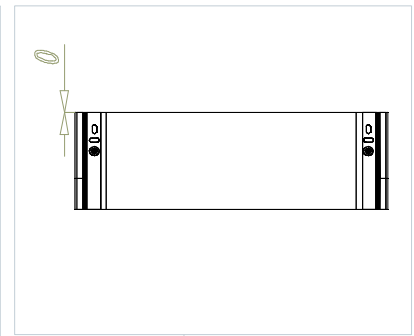
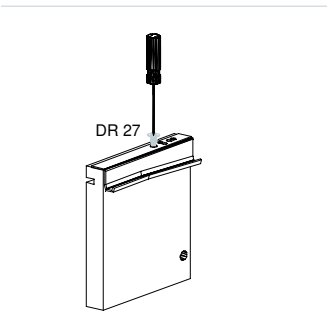
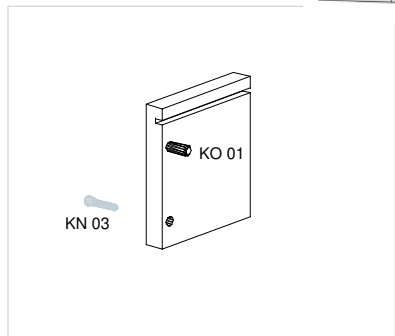
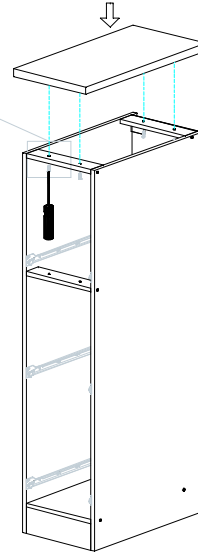
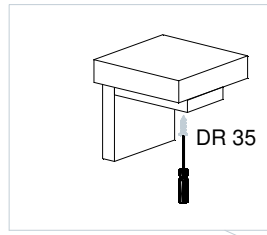
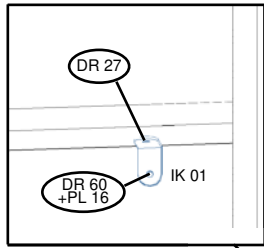
16\*210\*100  
3\* 7

16\*210\*100  
3\* 8



Zum Schutz der Holzteile können Sie rundum die Sockelleiste eine Silikonnaht ziehen.





Marke	Respekta
Hersteller und verantwortliche Person mit Adresse	NEG Novex Großhandelsgesellschaft für Elektro- und Haustechnik GmbH  Chenover Straße 5 67117 Limburgerhof Deutschland  info@neg-novex.de www.respekta.de