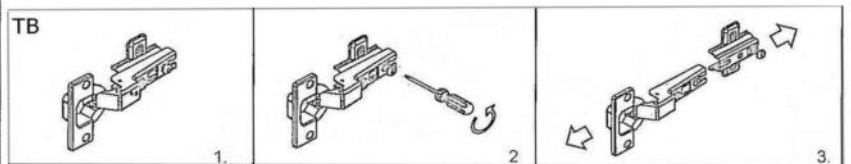
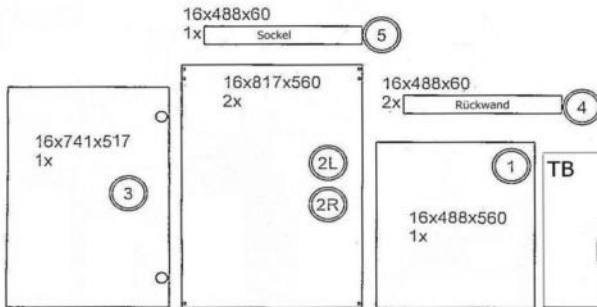
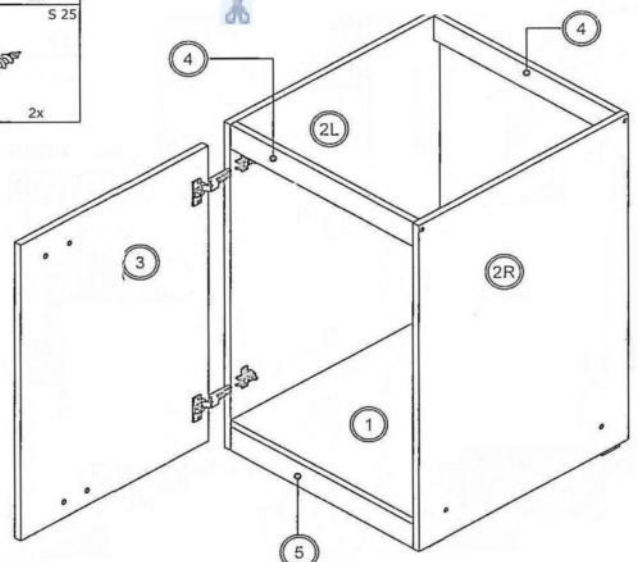
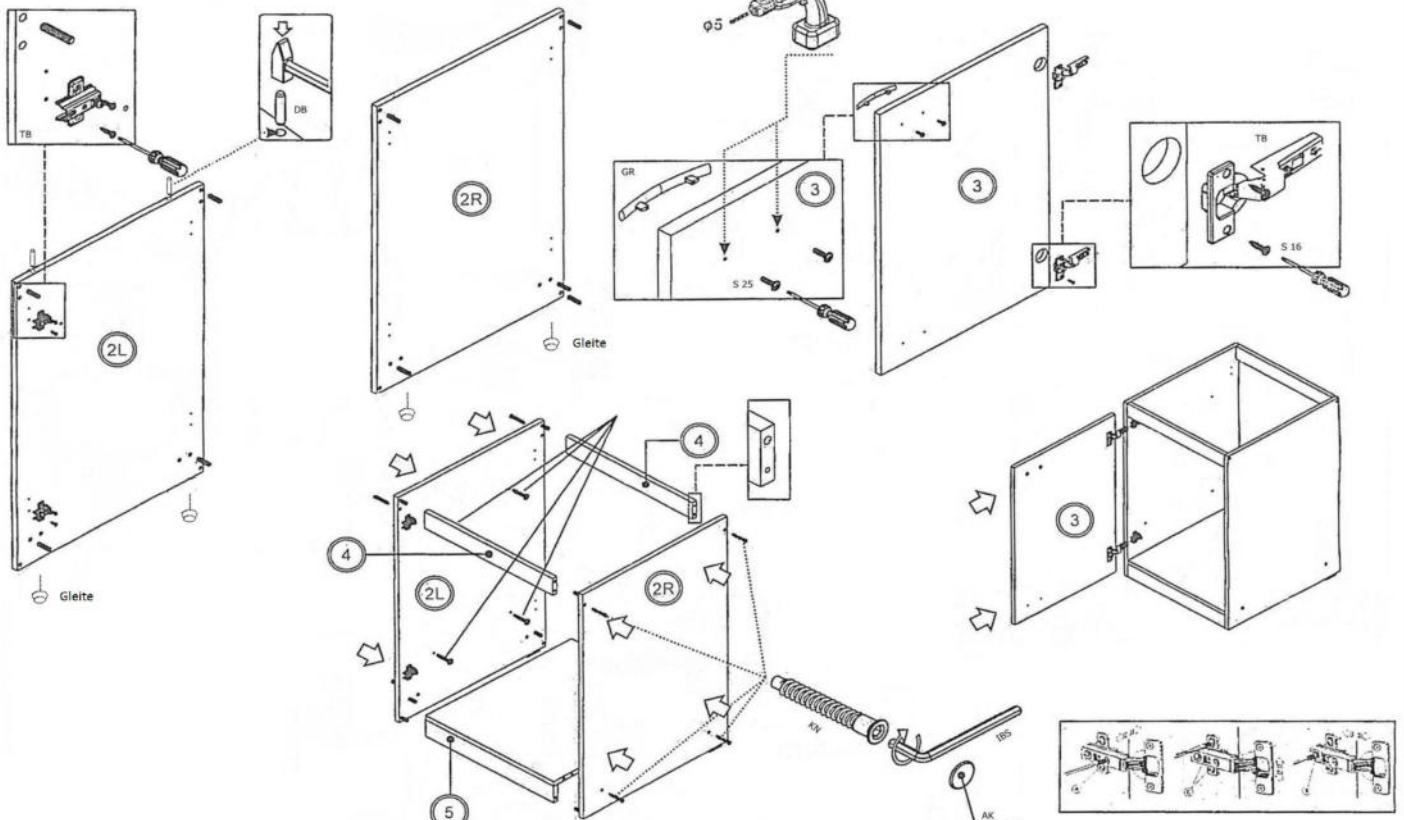


7,8mm x 35mm DB 10x	7mm x 50mm KN 8x	0,4 mm 4 mm IBS 1x
Topfband TB 2x	3,5mm x 16mm S 16 8x	Abdeckkappe AK 8x
Gleiter + Nagel 4x	Griff 1x	GR 3,9mm x 30mm (Passend zum Griff) S 25 2x

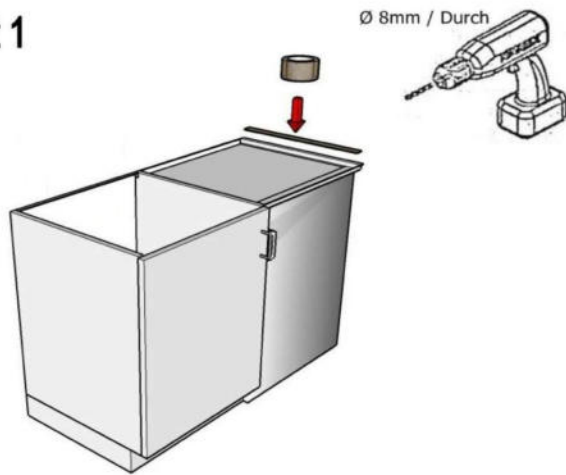
**ACHTUNG!!!**  
Produkt-ID:  
**21Fr**  
Bei einer Reklamation von Mobeltteilen bitten wir Sie auch diese Produkt ID Nr. Ihrem Händler mitzuteilen.



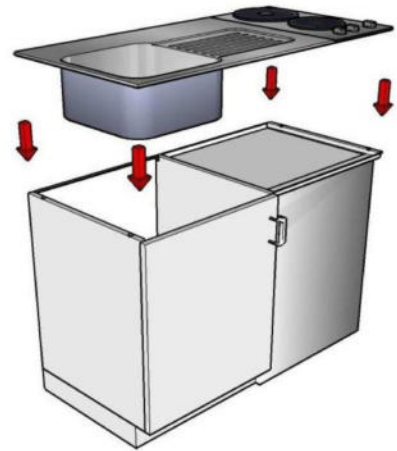
„Legen Sie bevor Sie bohren eine geeignete Holzunterlage auf die Vorderseite der Front. Dies verhindert eine Beschädigung der Front Vorderseite.“

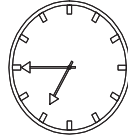
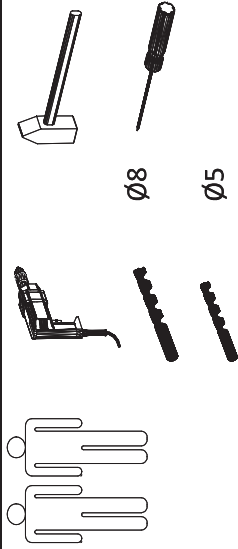


### Schritt 1

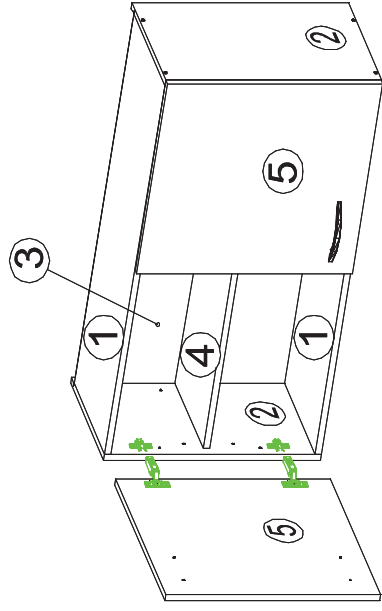
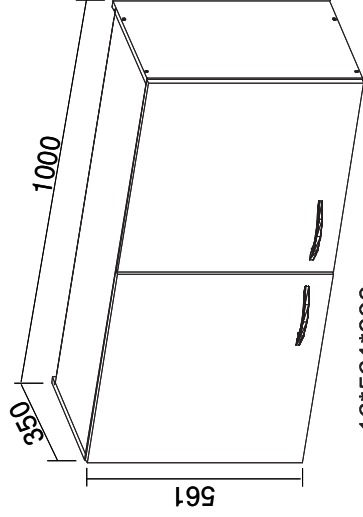
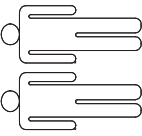
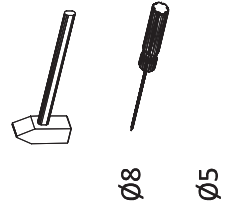


### Schritt 2





45min



16\*561\*330  
2x

KO 01 8*30 8x	KN 03 7*50 8x	PL 12 4x
PP 01 4x	PN 01 4x	PD 01 4x
AK 103 2x	DR 27 3,5*16 16x	DR 42 4*30 8x
KV 01 1,5*20 20x	PL 16 2x	HK 01 2x
SP 01 2x	UC 07 2x	KL 01 4mm 1x

16\*561\*330  
2x

16\*559\*497  
2x  
befindet sich  
im FRONTENPAKET

3\*559\*979  
1x

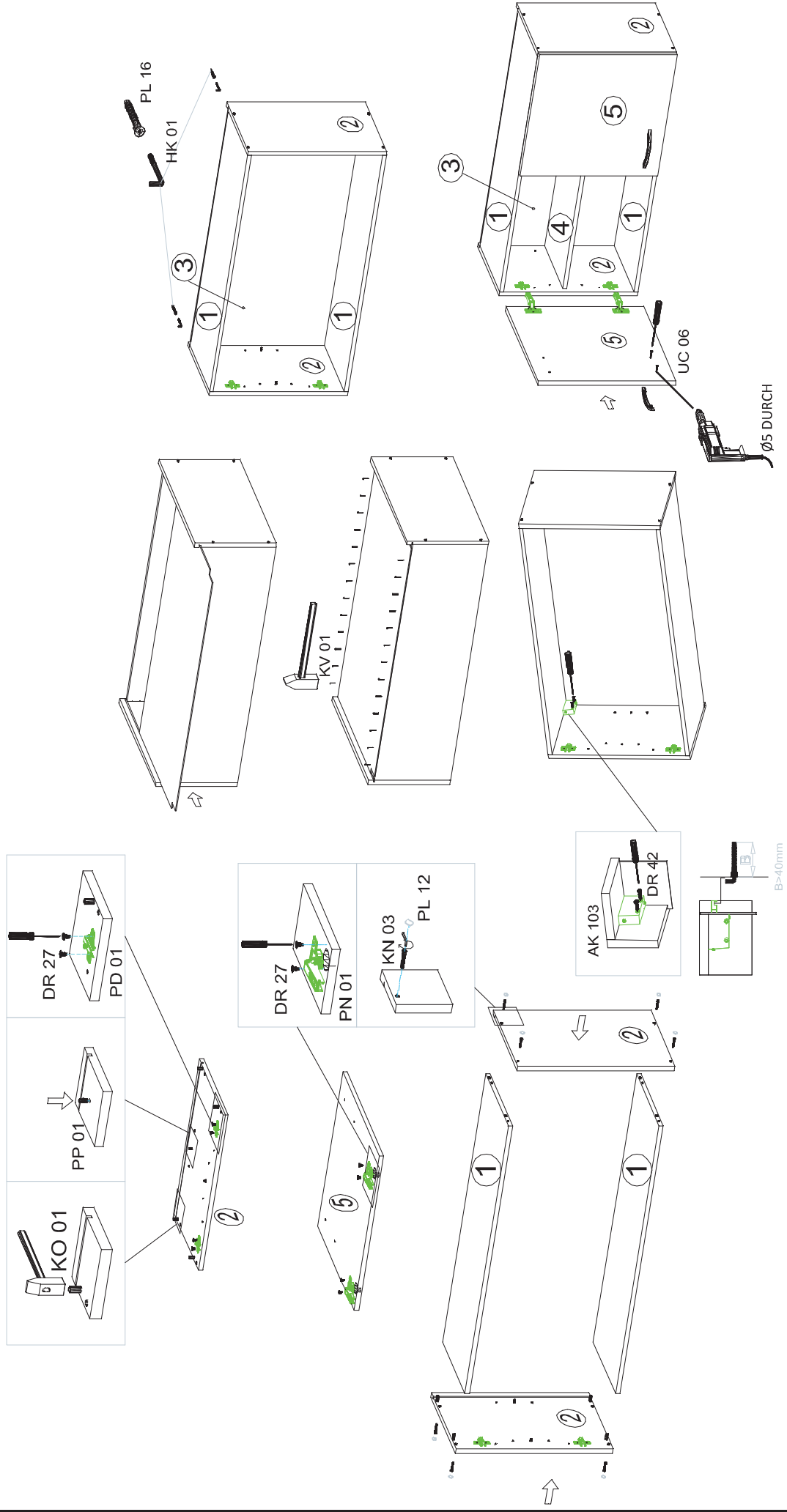
16\*968\*280  
1x

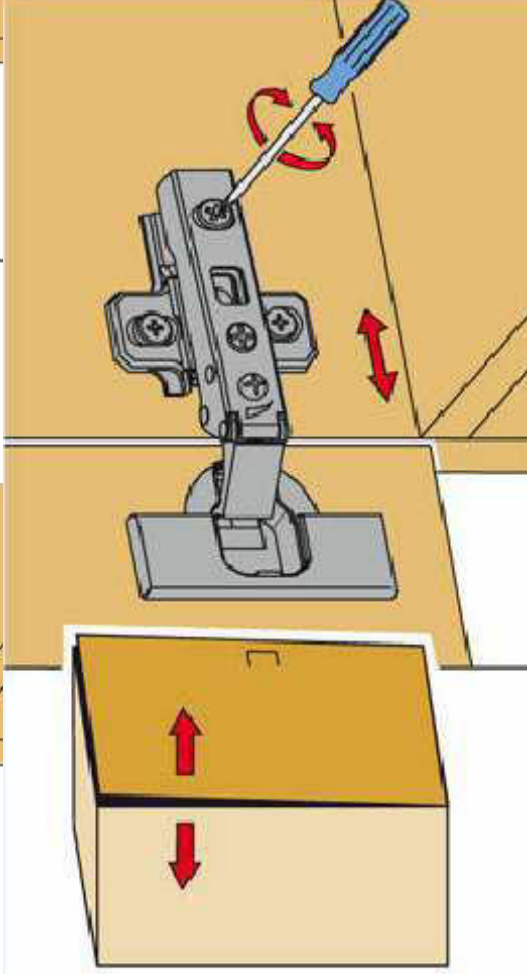
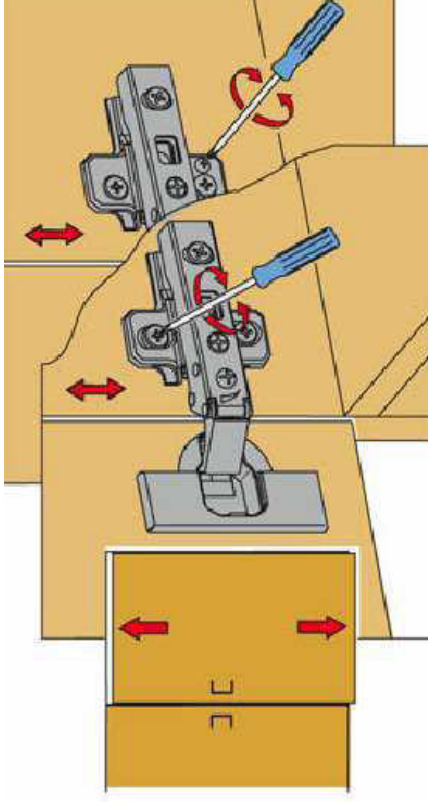
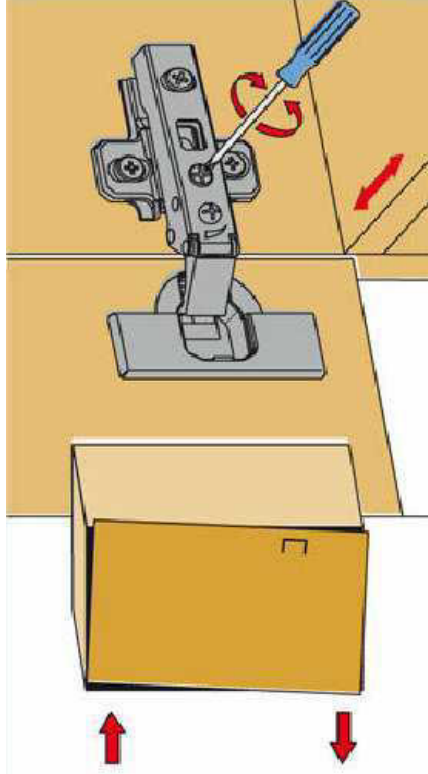
16\*968\*310  
2x

Der Inbusschlüssel befindet sich in dem Packstück,  
das den Hinweis "INBUS" trägt.

Bei eventuellen Reklamationen bitten wir unsere Kunden immer die Nummer  
auf der ersten Seite der Aufbauanleitung unten rechts anzugeben.

Die beigelegte Beschläge für die Wandbefestigung können  
nur bei einer Befestigung zum Betonwand verwendet werden!





Marke	Respekta
Hersteller und verantwortliche Person mit Adresse	NEG Novex Großhandelsgesellschaft für Elektro- und Haustechnik GmbH  Chenover Straße 5 67117 Limburgerhof Deutschland  info@neg-novex.de www.respekta.de