

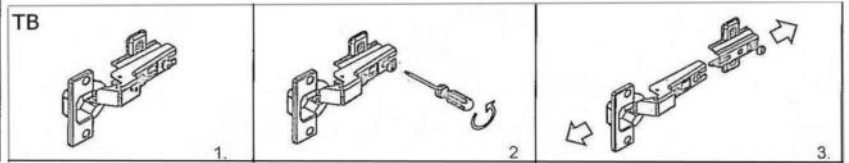
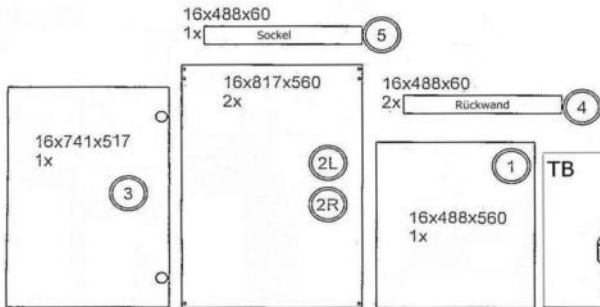
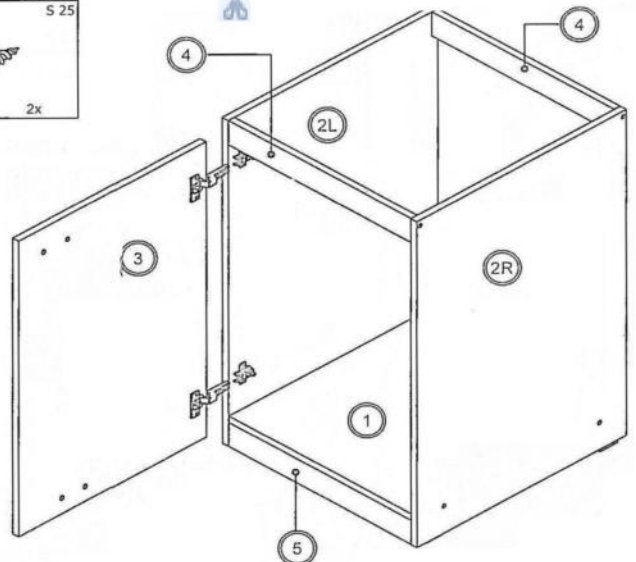
7,8mm x 35mm DB 10x	7mm x 50mm KN 8x	0,4 mm 4 mm IBS 1x
Topfband TB 2x	3,5mm x 16mm S 16 8x	Abdeckkappe AK 8x
Gleiter + Nagel 4x	Griff 1x	GR 3,9mm x 30mm (Passend zum Griff) S 25 2x

ACHTUNG!!!

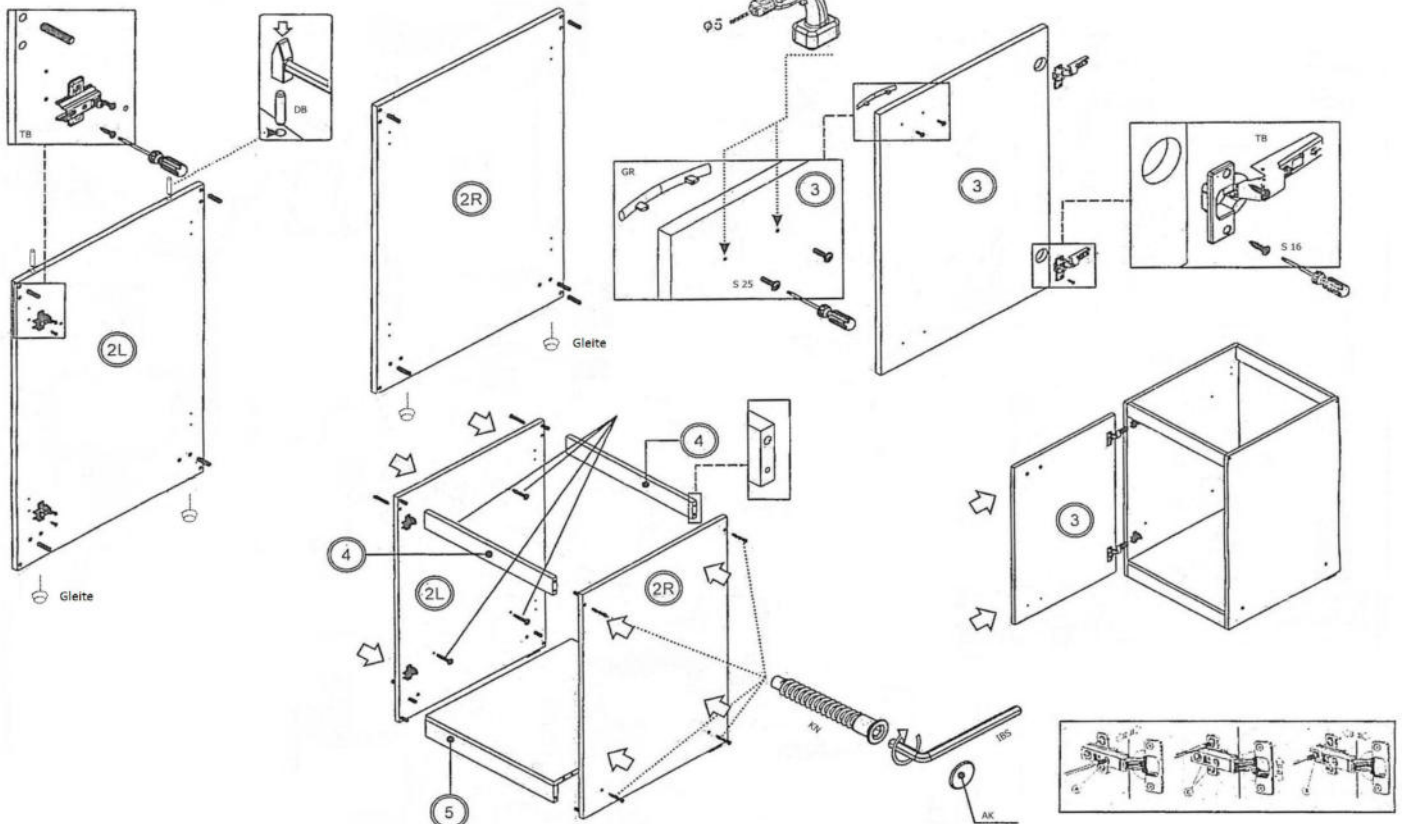
Produkt-ID:

21Fr

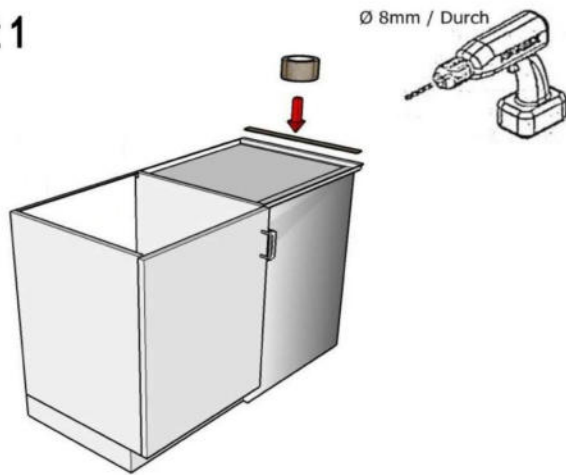
Bei einer Reklamation von Mobeltteilen bitten wir Sie auch diese Produkt ID Nr. Ihrem Händler mitzuteilen.



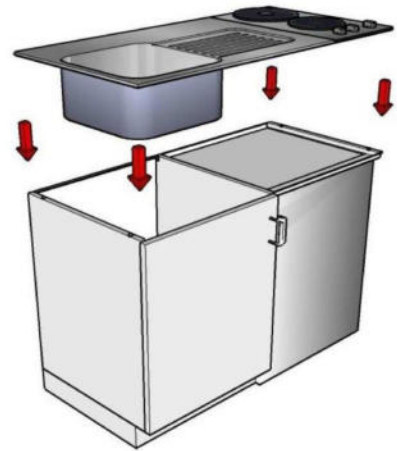
„Legen Sie bevor Sie bohren eine geeignete Holzunterlage auf die Vorderseite der Front. Dies verhindert eine Beschädigung der Front Vorderseite.“

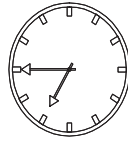
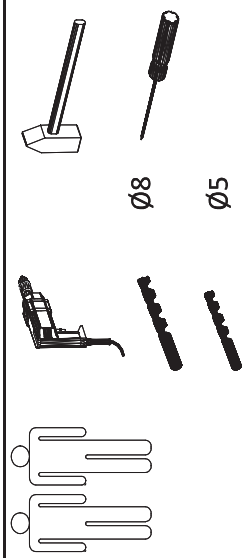


Schritt 1

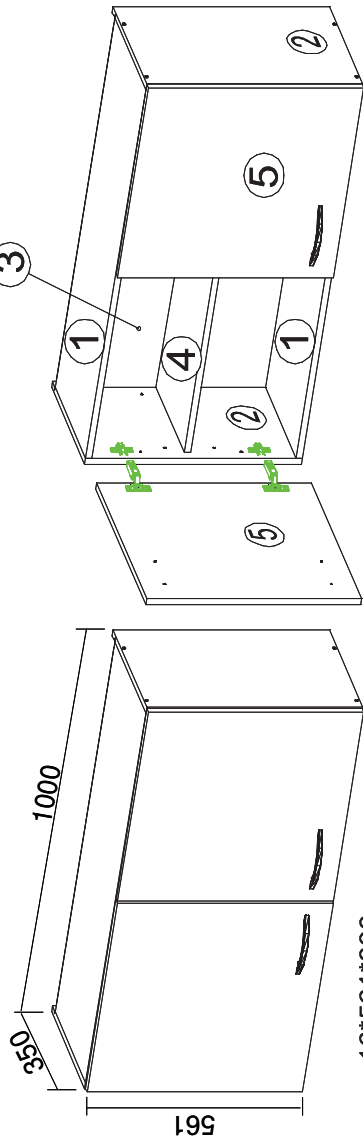


Schritt 2





45min



16*561*330
2x

KO 01 8*30 8x	KN 03 7*50 8x	PL 12 4x			
PP 01 4x	PN 01 4x	PD 01 4x			
AK 103 2x	DR 27 3,5*16 16x	DR 42 4*30 8x			
KV 01 1,5*20 20x	PL 16 2x	HK 01 2x			
SP 01 2x	UC 07 2x	KL 01 4mm 1x			

16*561*330
2x

16*559*497
2x
befindet sich
im FRONTENPAKET

3*559*979
1x

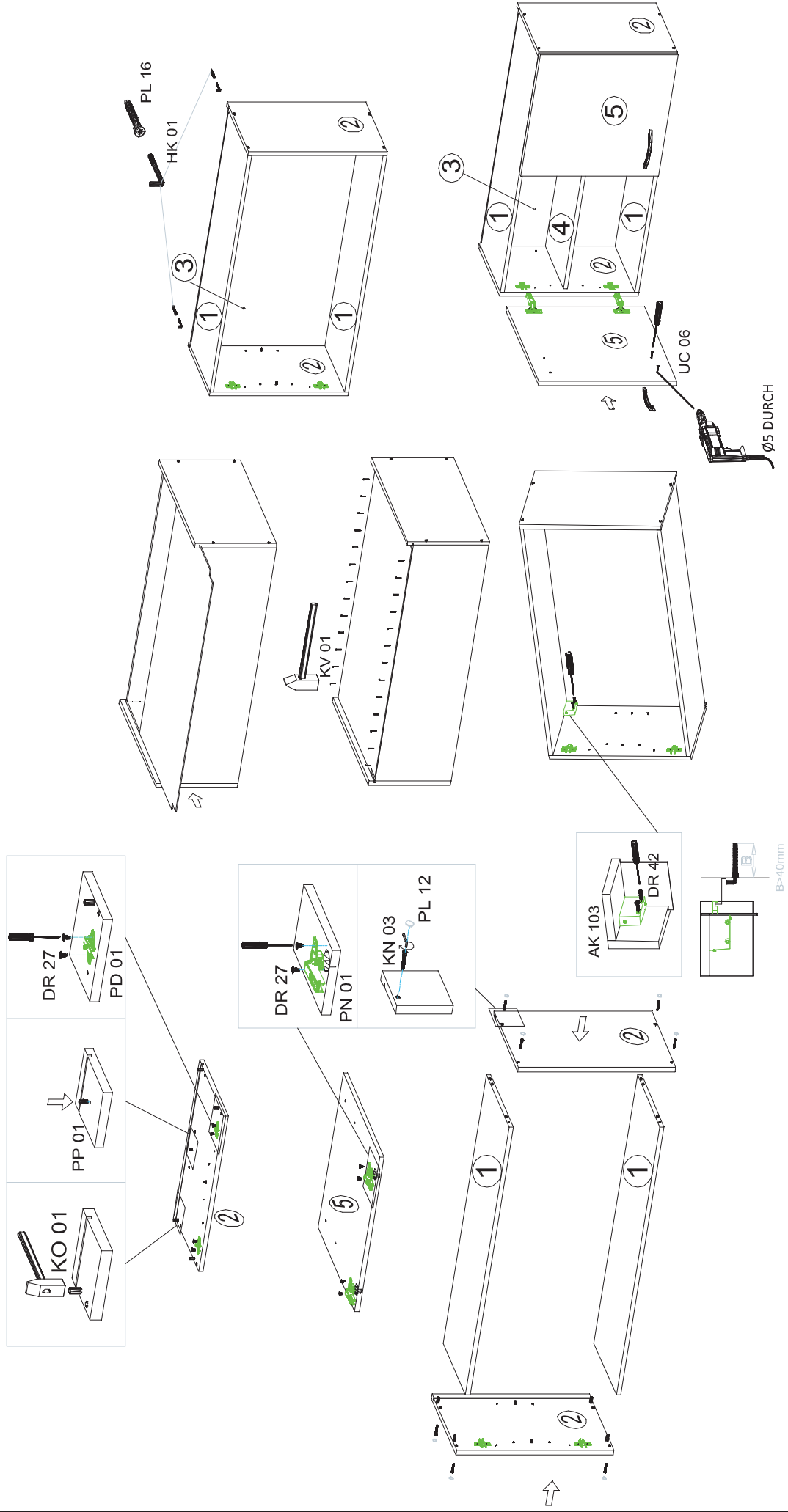
16*968*280
1x

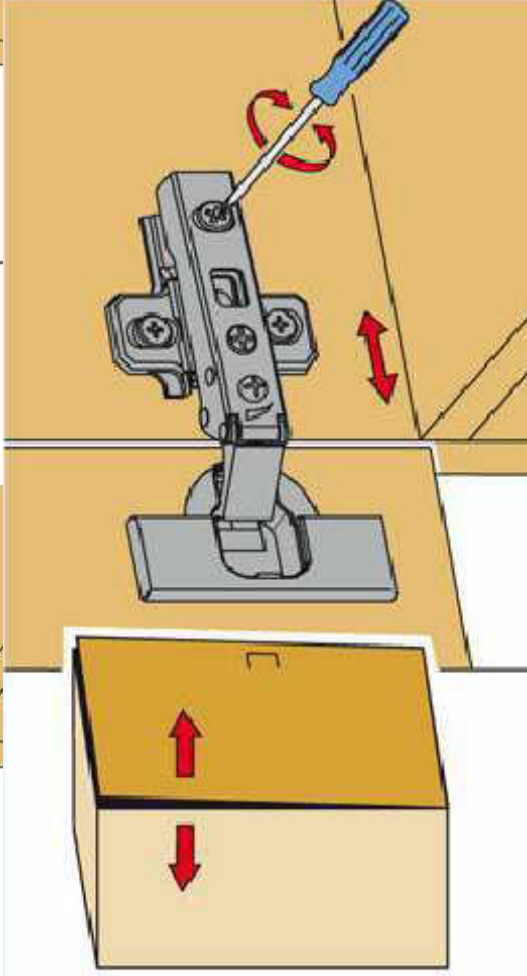
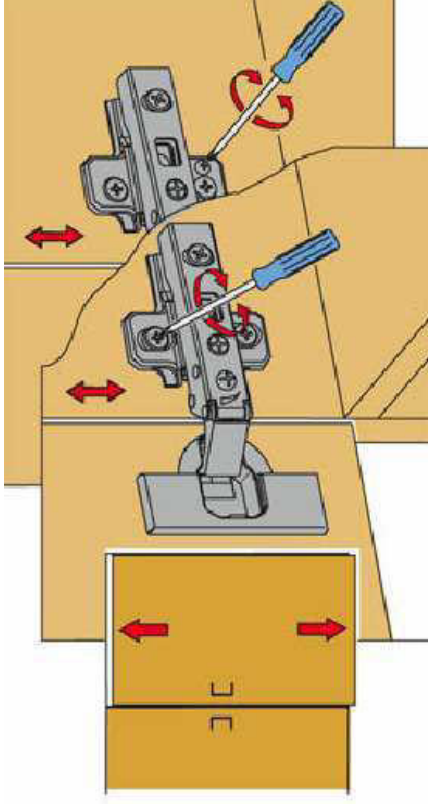
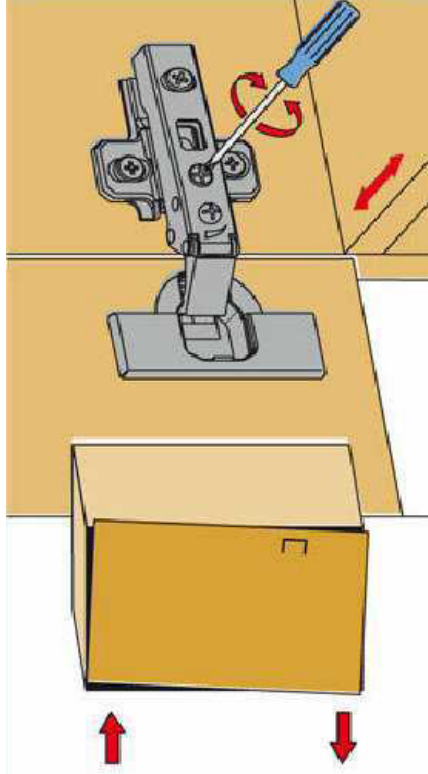
16*968*310
2x

Der Inbusschlüssel befindet sich in dem Packstück,
das den Hinweis "INBUS" trägt.

Bei eventuellen Reklamationen bitten wir unsere Kunden immer die Nummer
auf der ersten Seite der Aufbauanleitung unten rechts anzugeben.

Die beigelegte Beschlüge für die Wandbefestigung können
nur bei einer Befestigung zum Betonwand verwendet werden!





Marke	Respekta
Hersteller und verantwortliche Person mit Adresse	NEG Novex Großhandelsgesellschaft für Elektro- und Haustechnik GmbH Chenover Straße 5 67117 Limburgerhof Deutschland info@neg-novex.de www.respekta.de