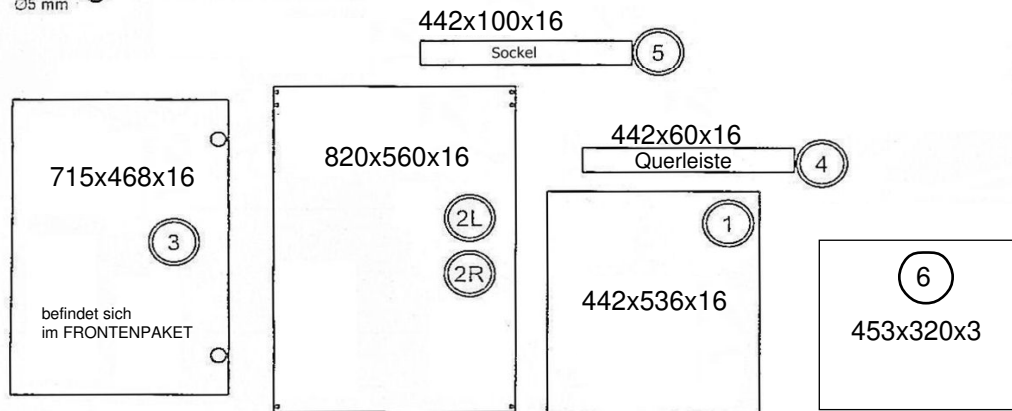
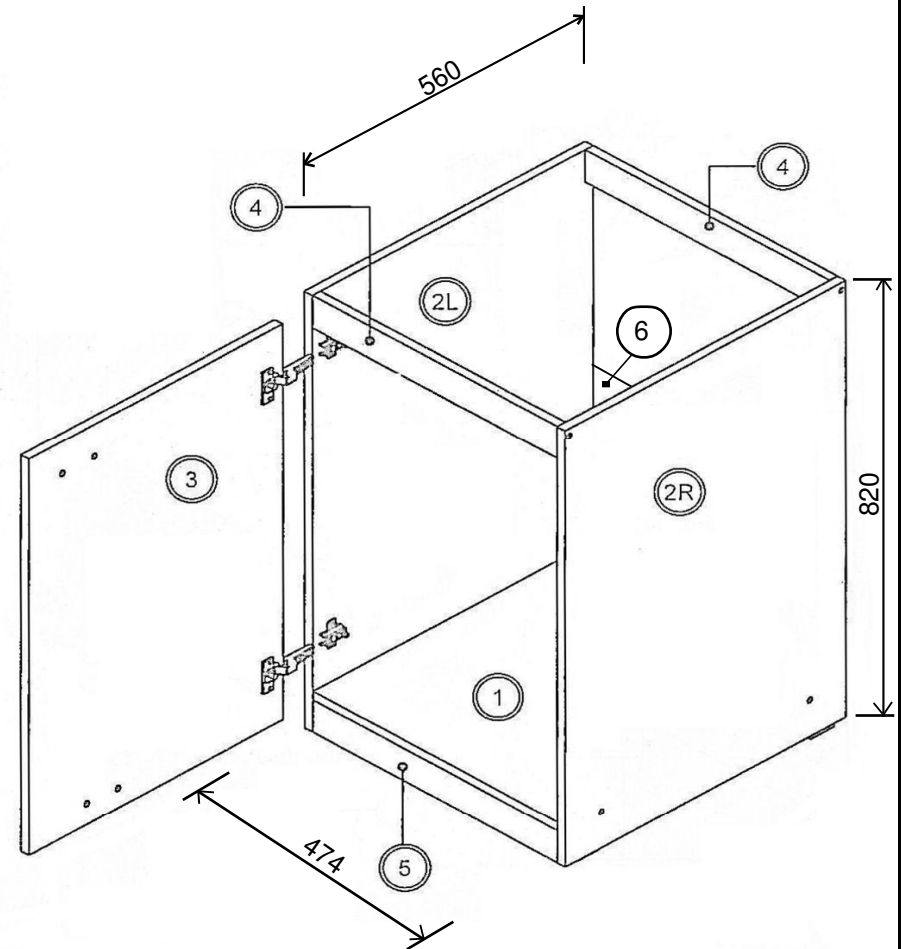


MK100KES Spülenunterschrank Seite 1 von 5

Bei eventuellen Reklamationen bitten wir unsere Kunden immer die Nummer auf der ersten Seite der Aufbauanleitung unten rechts anzugeben.

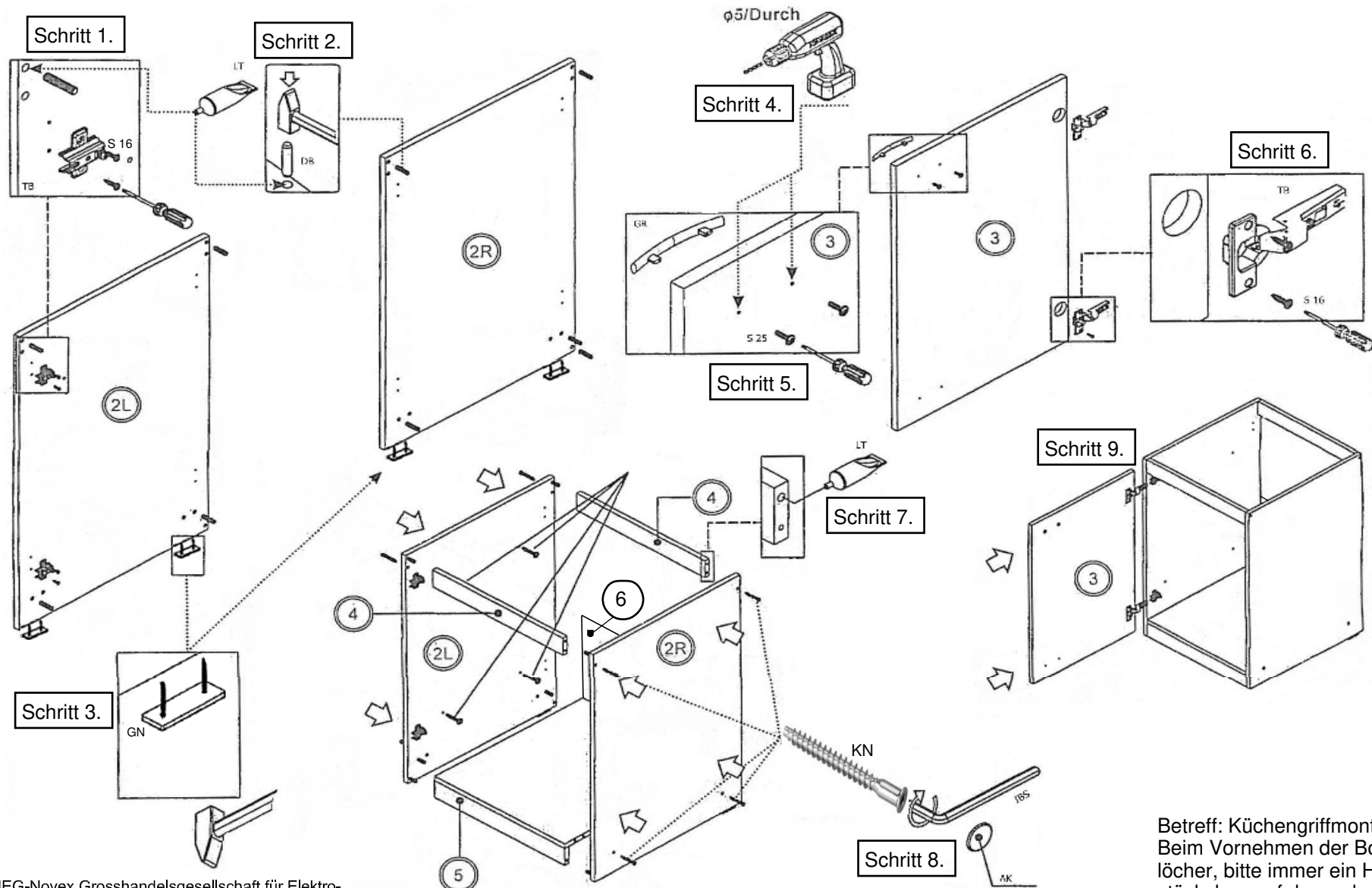
<p>40 min</p>	<p>7,8mm x 35mm DB</p> <p>16x</p>	<p>7mm x 50mm KN</p> <p>8x</p>	<p>04 mm IBS</p> <p>1x</p>
	<p>Topfband TB</p> <p>2x</p>	<p>3,5mm x 16mm S 16</p> <p>8x</p>	<p>Abdeckkappe AK</p> <p>8x</p>
	<p>Gleiter + Nagel GN</p> <p>1x</p>	<p>Griff GR</p> <p>1x</p>	<p>4,0mm x 30mm S 25</p> <p>2x</p>
	<p>Leim LT</p> <p>1x</p>	<p>KV1</p> <p>5x</p>	

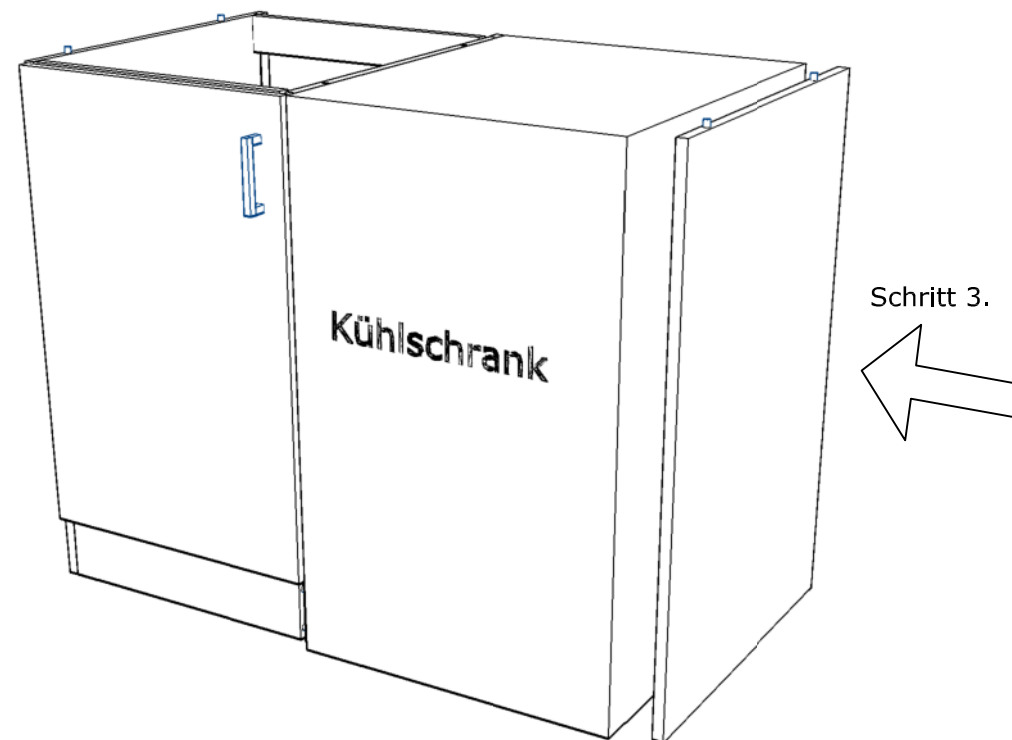
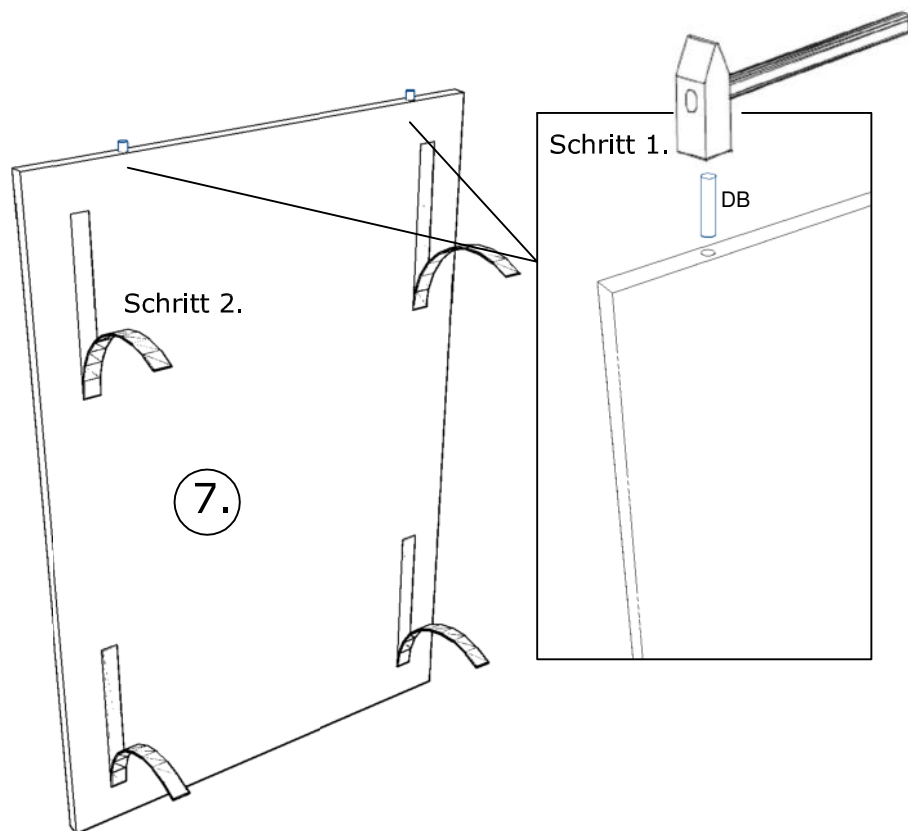


NEG-Novex Großhandelsgesellschaft für Elektro- und Haustechnik GmbH
Chenoverstraße 5
67117 Limburgerhof
<http://www.respekta.info>

Zum Schutz der Holzteile können Sie rundum die Sockelleiste eine Silikonnaht ziehen.



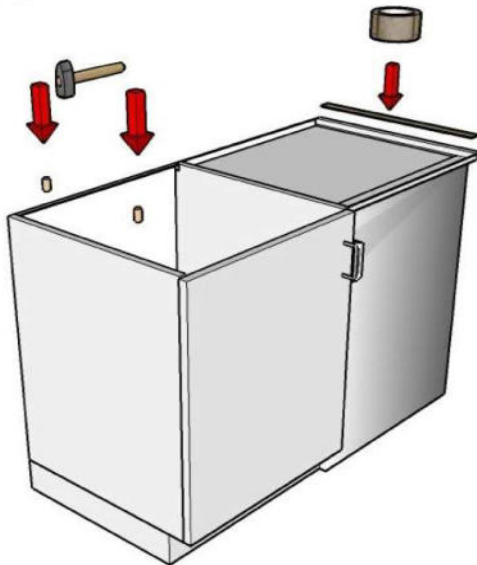
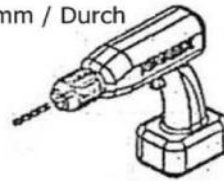




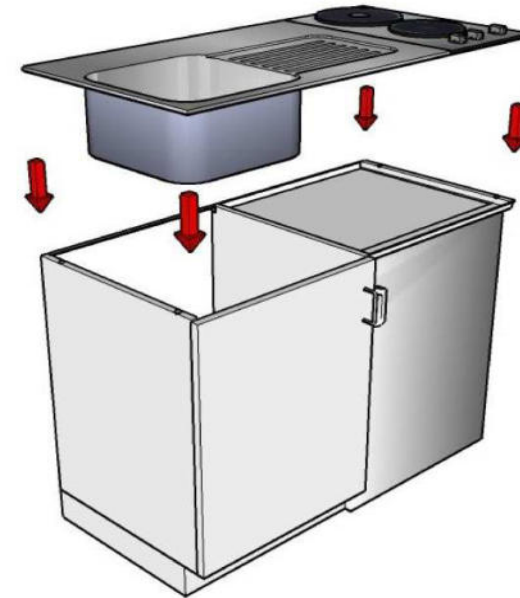
Schritt 1

HINWEIS: Zur Montage der Pantryauflage soll der beiliegende Schaumstoff und Kleber verwendet werden.

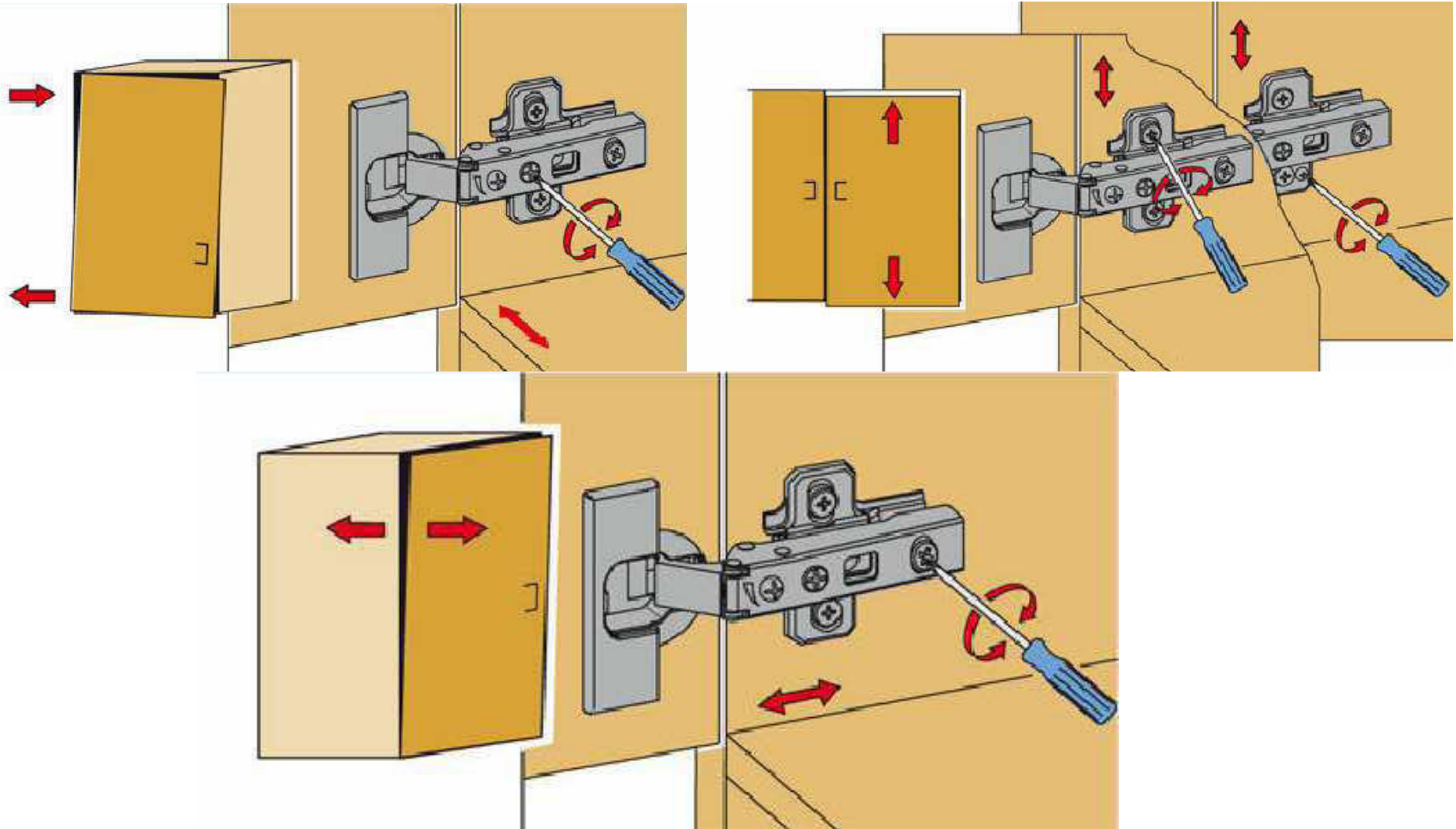
Ø 8mm / Durch



Schritt 2



Die Montageanleitung zur Dekorblende vom Kuhlschrank finden Sie in der Beschreibung vom Kuhlschrank!



Marke	Respekta
Hersteller und verantwortliche Person mit Adresse	NEG Novex Großhandelsgesellschaft für Elektro- und Haustechnik GmbH Chenover Straße 5 67117 Limburgerhof Deutschland info@neg-novex.de www.respekta.de