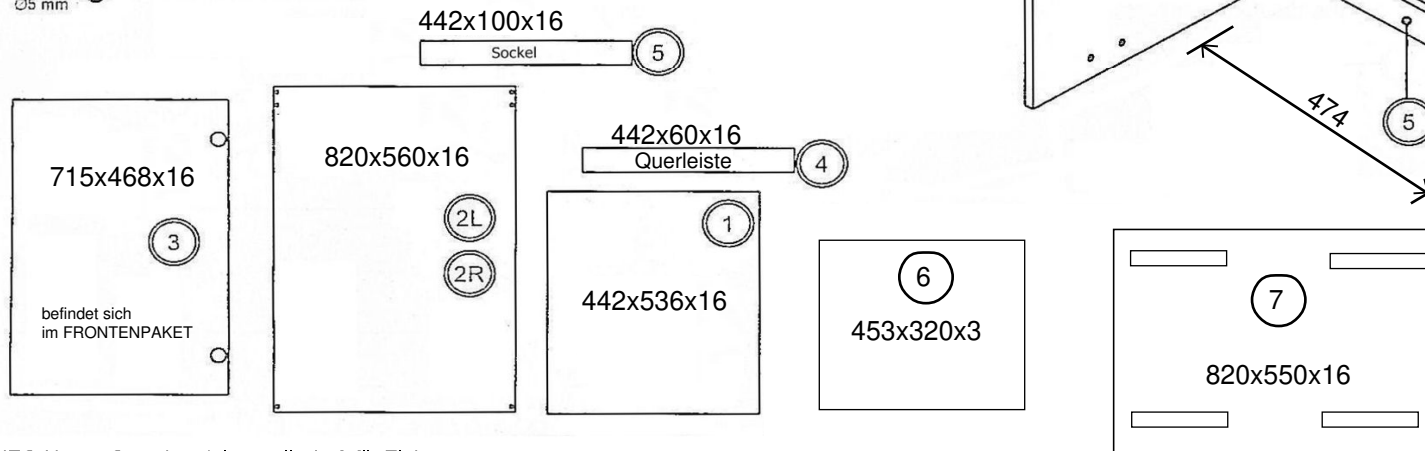
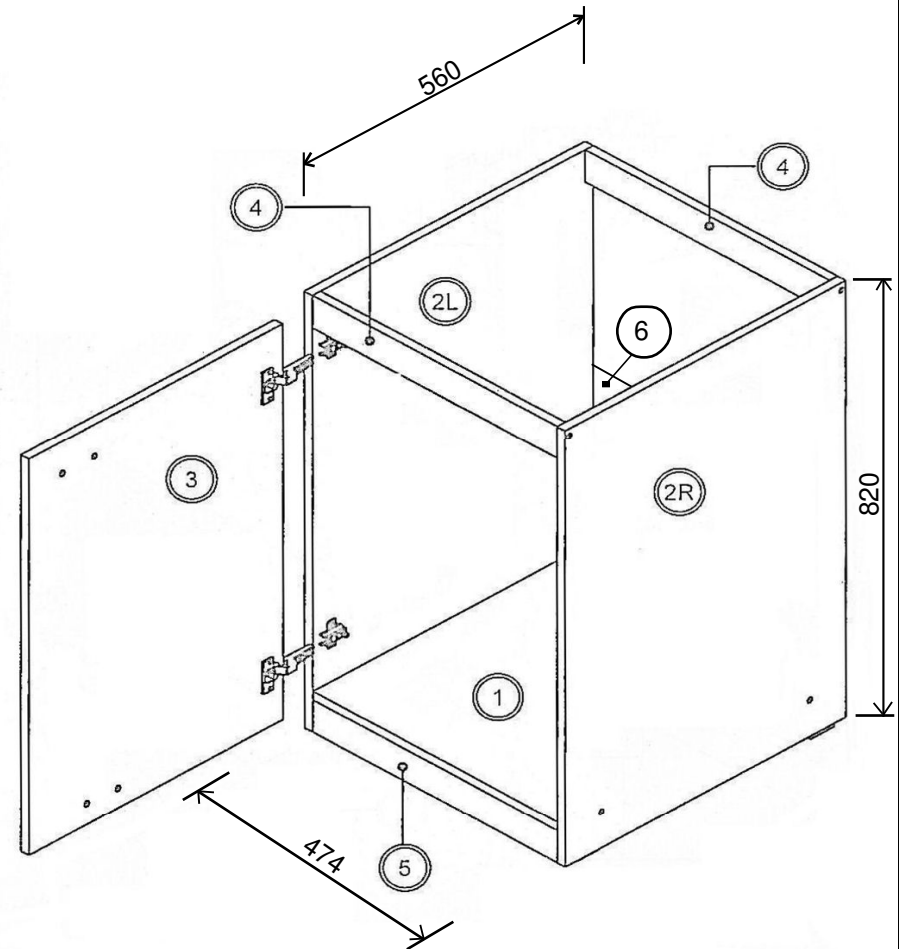


MK100KES Spülenunterschrank Seite 1 von 5

Bei eventuellen Reklamationen bitten wir unsere Kunden immer die Nummer auf der ersten Seite der Aufbauanleitung unten rechts anzugeben.

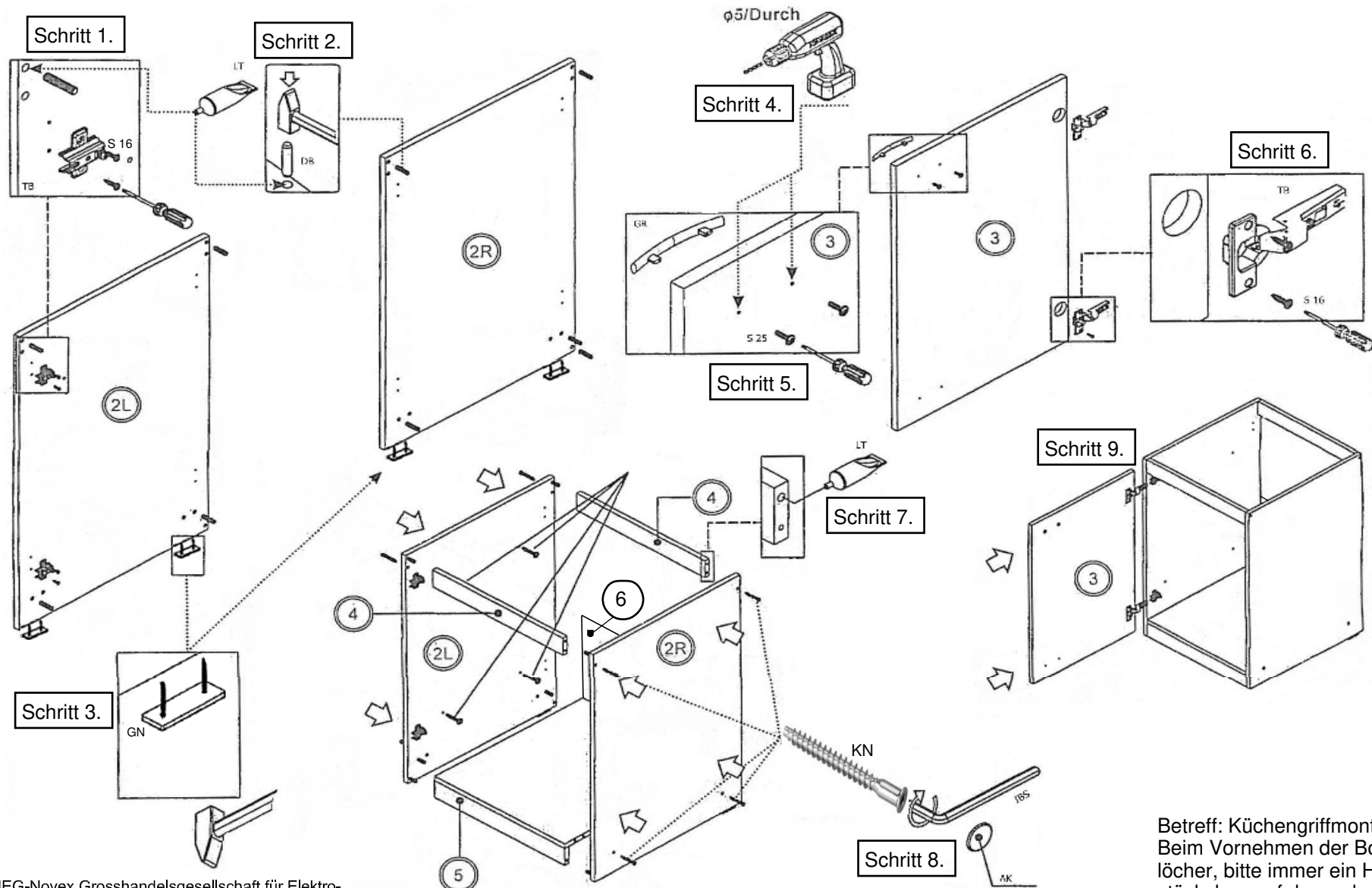
<p>40 min</p>	7,8mm x 35mm DB 16x	7mm x 50mm KN 8x	04 mm IBS 1x	
	Topfband TB 2x	3,5mm x 16mm S 16 8x	Abdeckkappe AK 8x	
	Gleiter + Nagel GN 2x	Griff GR 1x	4,0mm x 30mm S 25 2x	
	Leim LT 1x	KV1 5x		

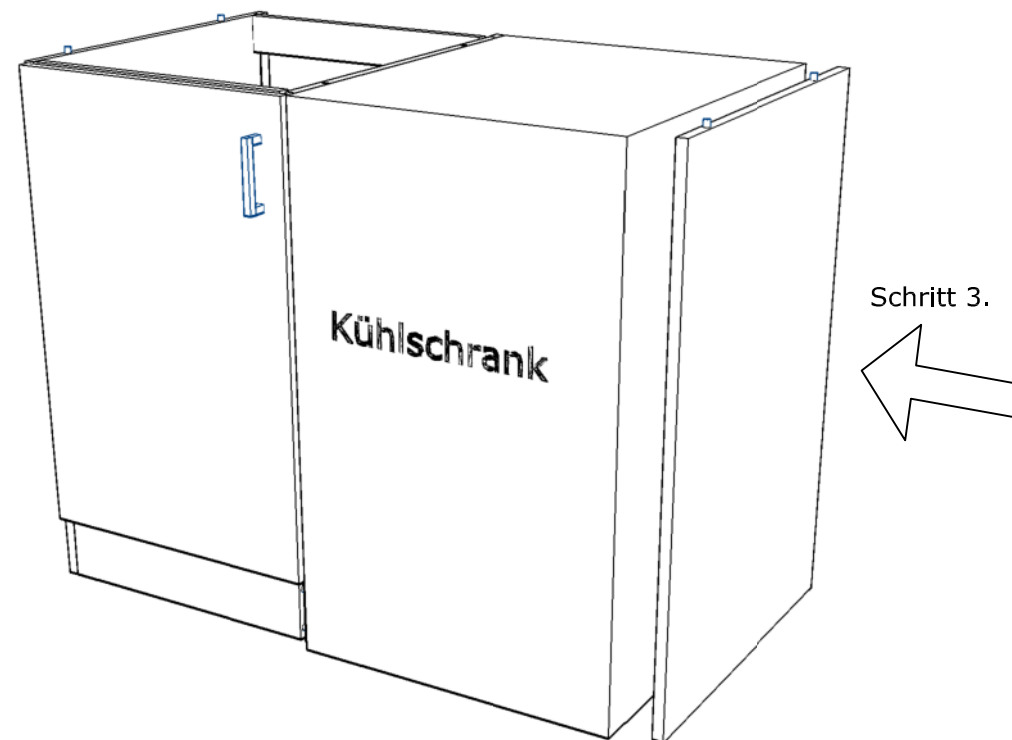
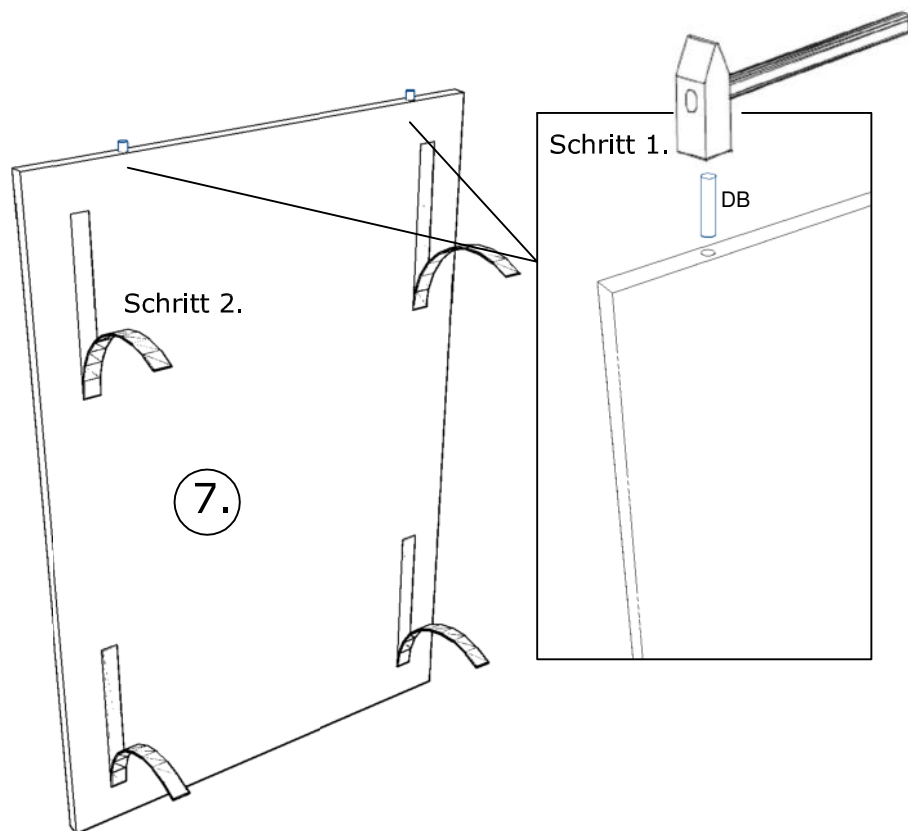


NEG-Novex Großhandelsgesellschaft für Elektro- und Haustechnik GmbH
 Chenoverstraße 5
 67117 Limburgerhof
<http://www.respekta.info>

Zum Schutz der Holzteile können Sie rundum die Sockelleiste eine Silikonnaht ziehen.



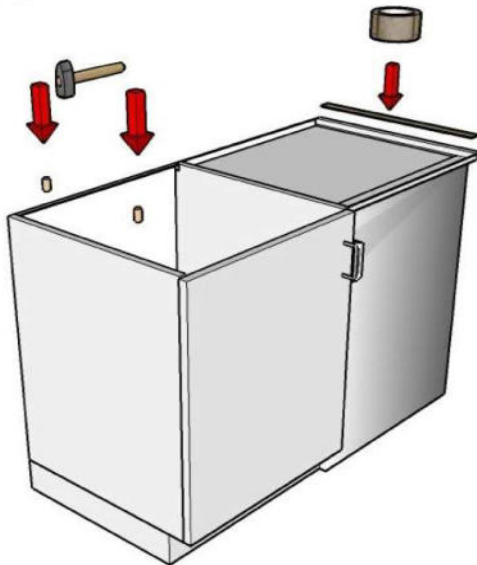
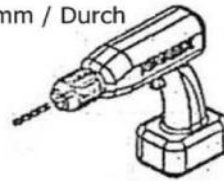




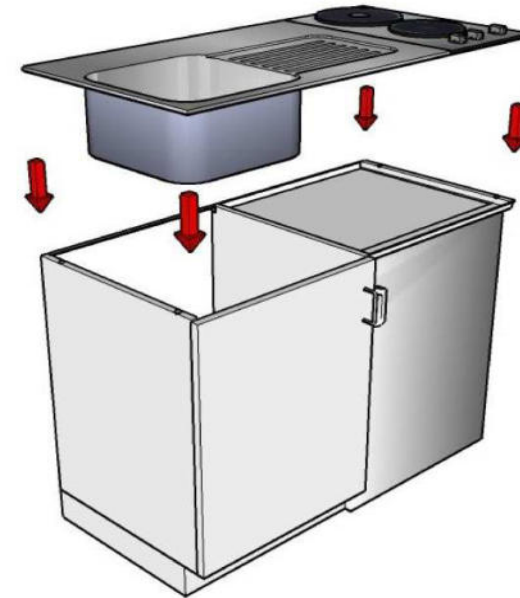
Schritt 1

HINWEIS: Zur Montage der Pantryauflage soll der beiliegende Schaumstoff und Kleber verwendet werden.

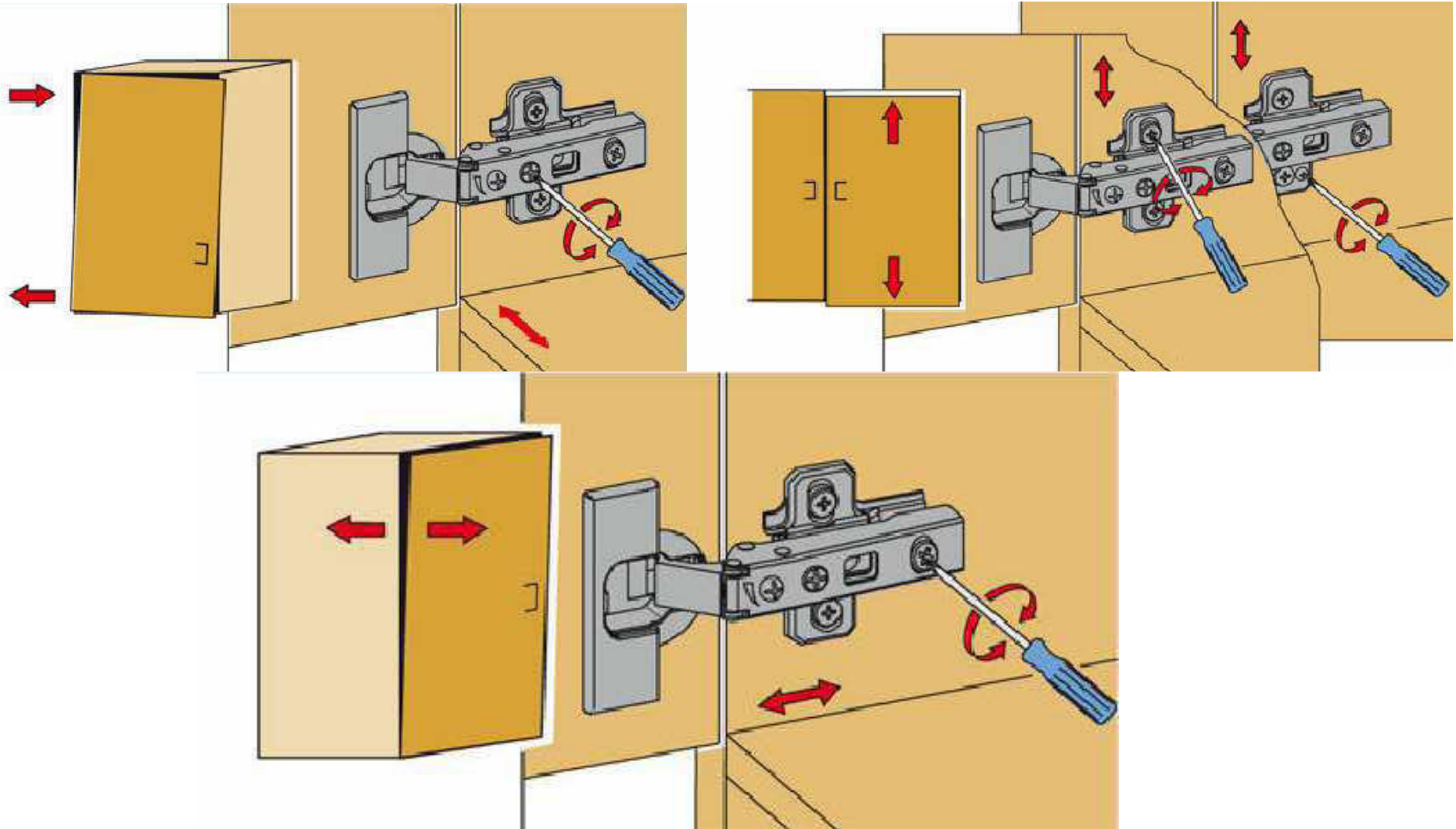
Ø 8mm / Durch



Schritt 2



Die Montageanleitung zur Dekorblende vom Kuhlschrank finden Sie in der Beschreibung vom Kuhlschrank!



Marke	Respekta
Hersteller und verantwortliche Person mit Adresse	NEG Novex Großhandelsgesellschaft für Elektro- und Haustechnik GmbH Chenover Straße 5 67117 Limburgerhof Deutschland info@neg-novex.de www.respekta.de