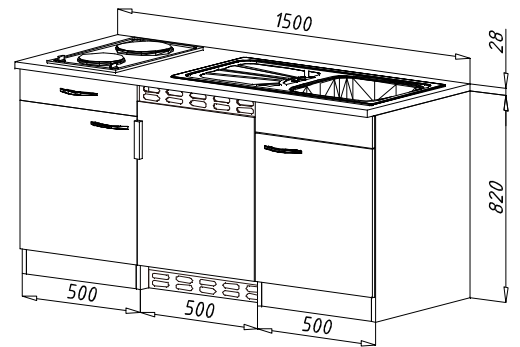
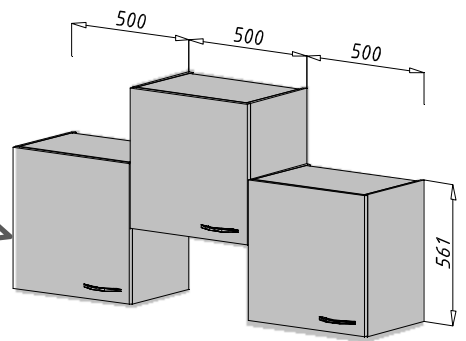
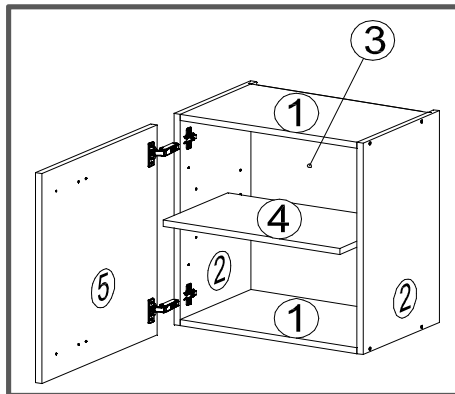
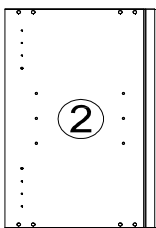


Mögliche Kombinationen: Küchenblock 150 cm



16\*561\*330  
2x



16\*468\*280  
1x

4

16\*468\*306  
2x

1

3\*559\*481  
1x

3

BEFINDET SICH  
IN KB150F-1  
16\*559\*497  
1x

5

Diese Ersatzteilen gehören zu einem Oberschrank, im Packstück finden Sie drei Oberschränke:

KO 01 8*30 8 X 	KN 03 7*50 8 X 	PL 12 8 X 	PP 01 4 X 	PN 01 2 X 	PD 01 2 X 
AK 103 2 X 	DR 27 3,5*16 8 X 	DR 42 4*30 4 X 	KV 01 1,5*20 10 X 	PL 16 2 X 	HK 01 2 X 
	KL 01 4 mm 1 X 	SP 01 2 X 	UC 06 2 X 		

UC 07 (96mm)  
1 X



Diese Typ von Griffe geben wir :  
zu KB150KB  
zu KB150KW

Diese Typ von Griffe geben wir :  
zu KB150KES  
zu KB150KEY

UC 09 (96-128mm)  
1 X



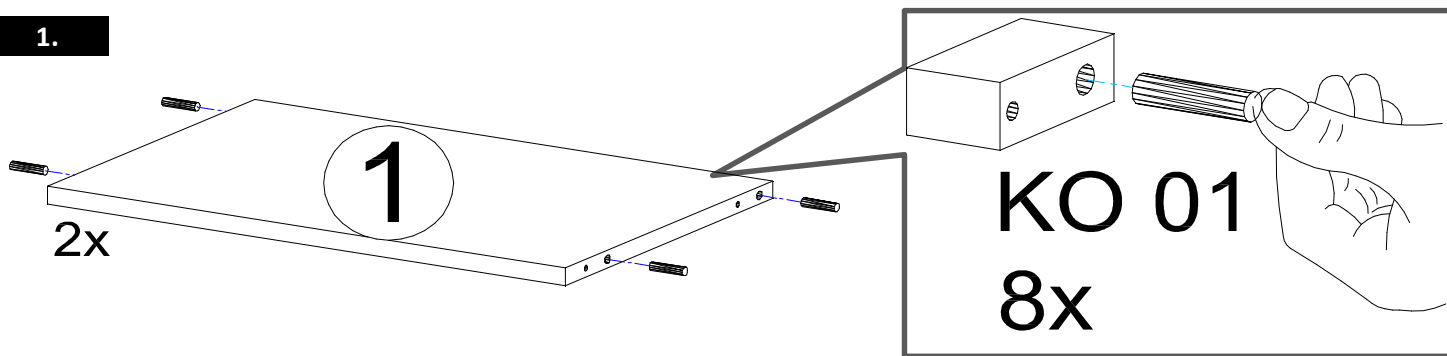
**DE** Eine unsachgemäße Befestigung der Hängebeschläge / Wandbefestigung kann zur Ablösung der Hängeschränke aus der Wand führen.

Sollten Sie unsicher sein welchen Typ Dübel und Schrauben Sie benötigen, fragen Sie bitte beim Fachhandel nach.

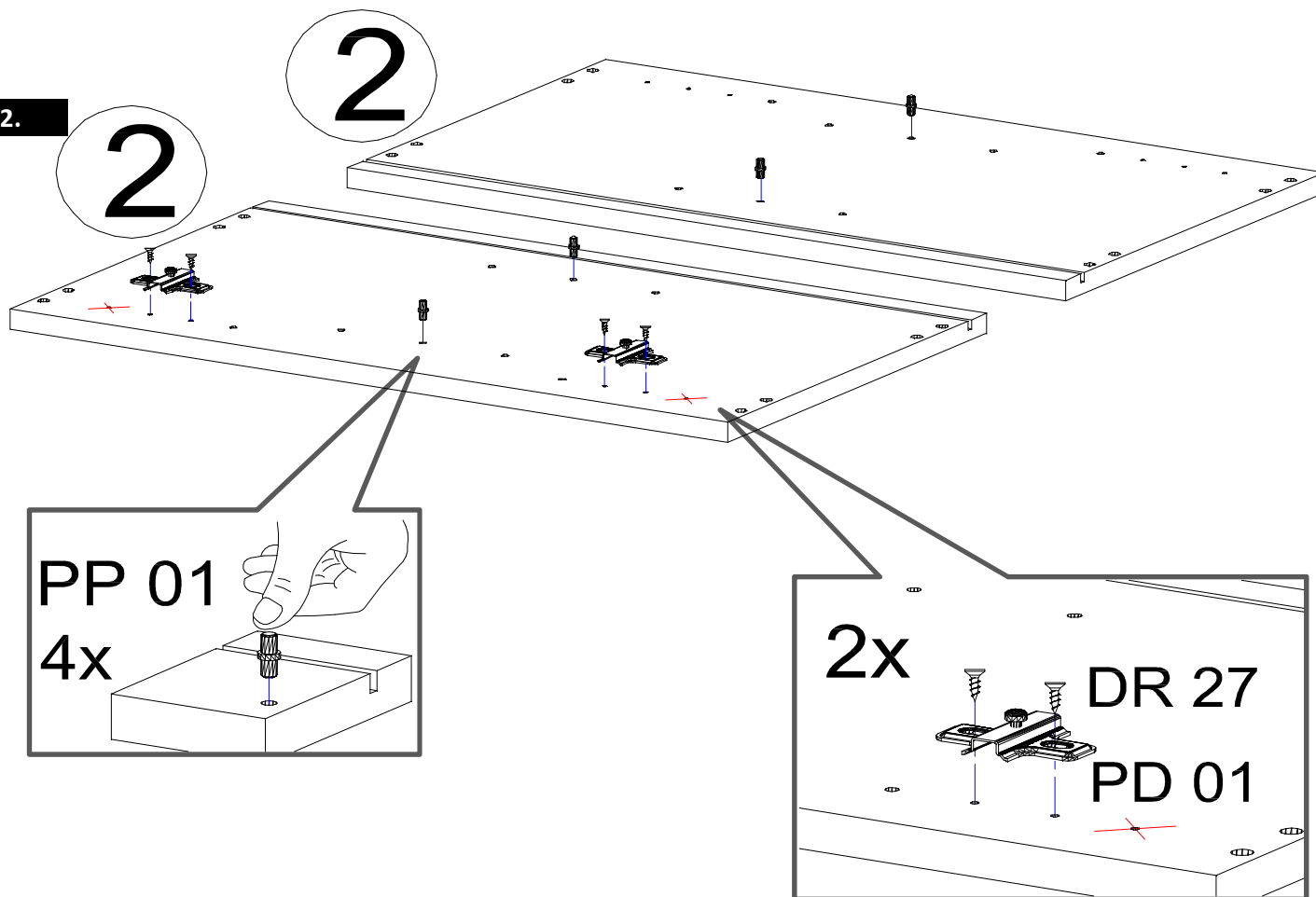
Benutzen Sie unbedingt Dübel, den in Verbindung mit dem Wandmaterial die Tragfähigkeit sicherstellen.

Bei fehlenden Teilen, geben Sie bitte die Produkt ID ( separates Blatt im Packstück ) dem Vertragspartner an.

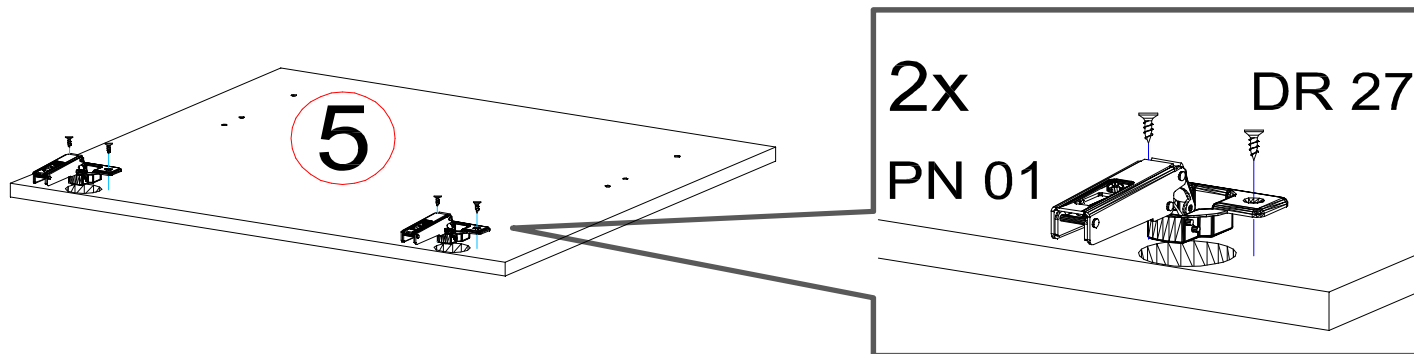
1.

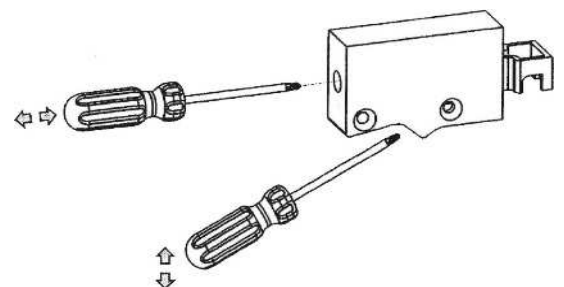
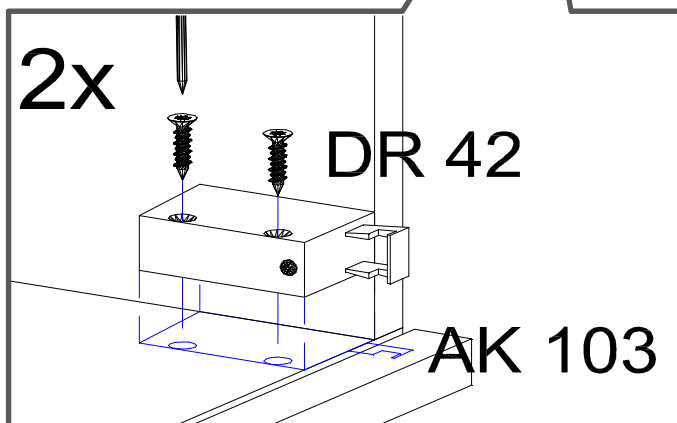
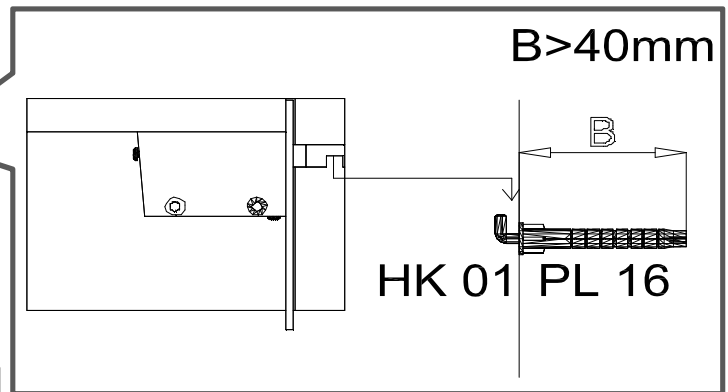
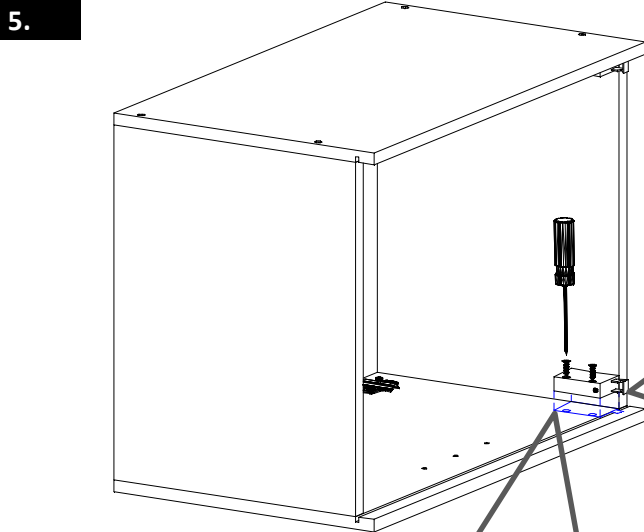
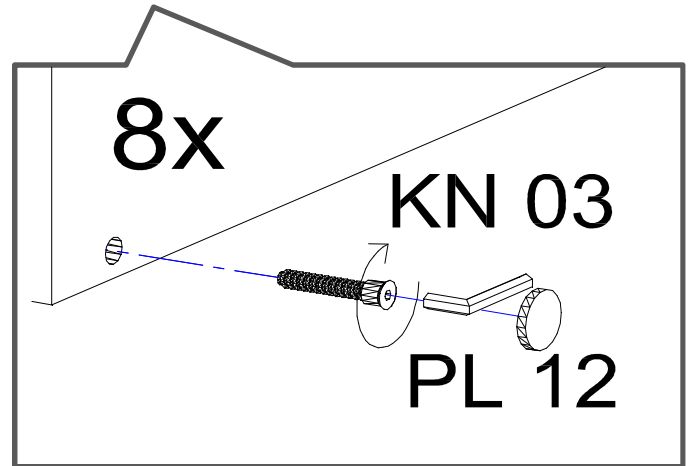
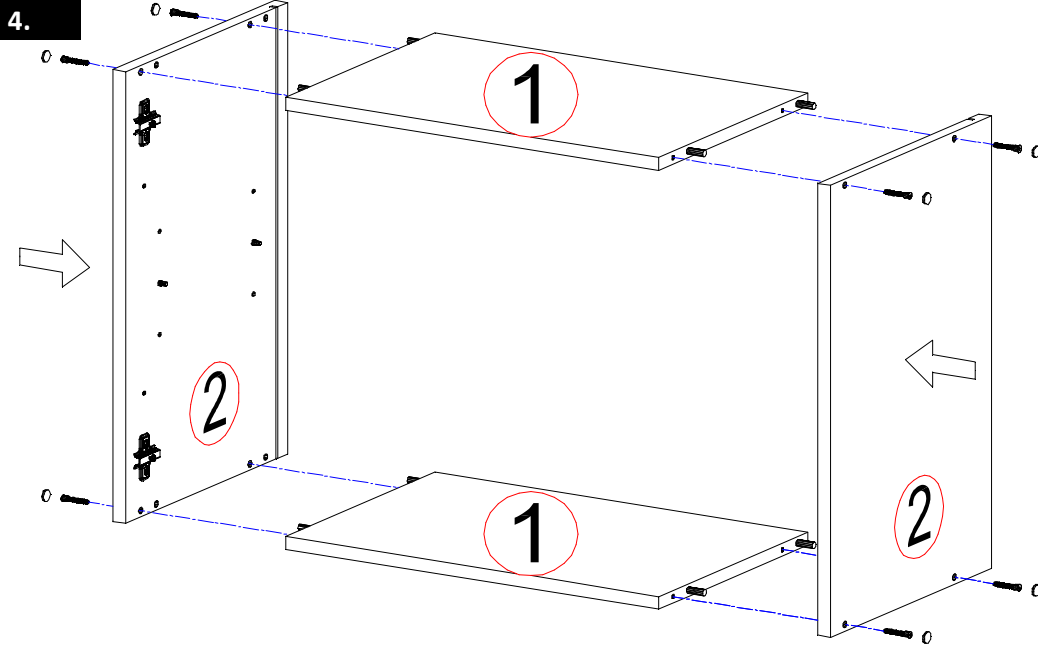


2.

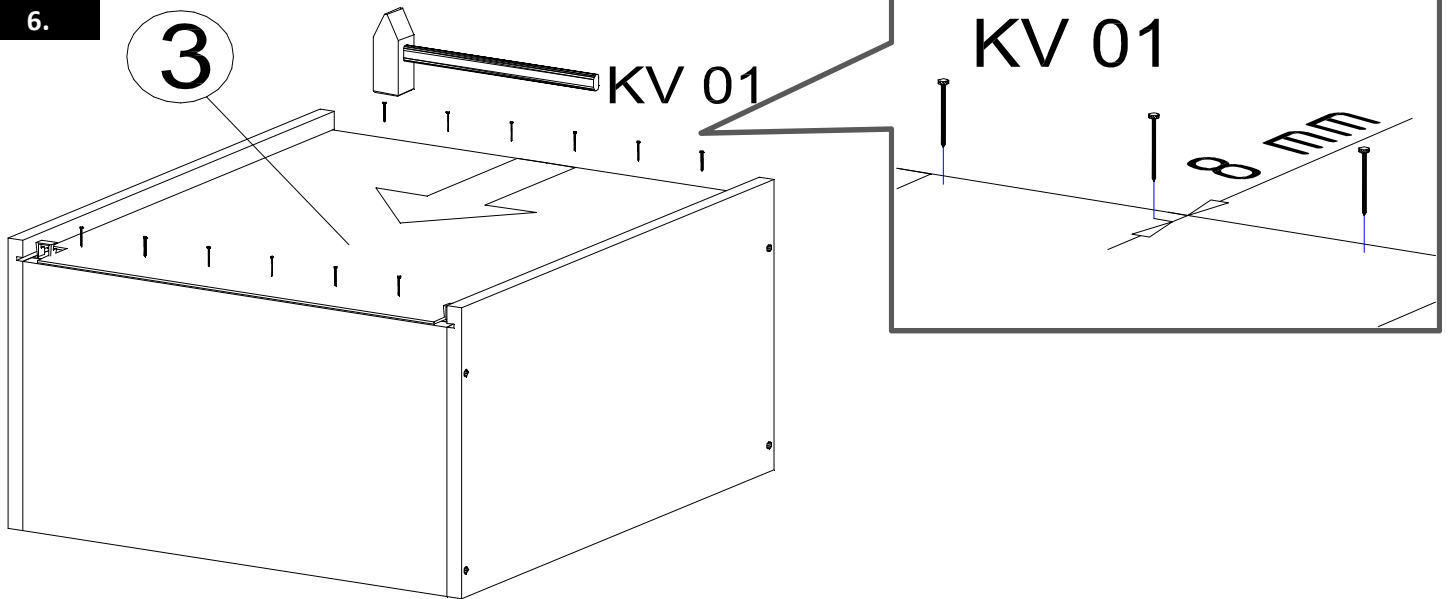


3.

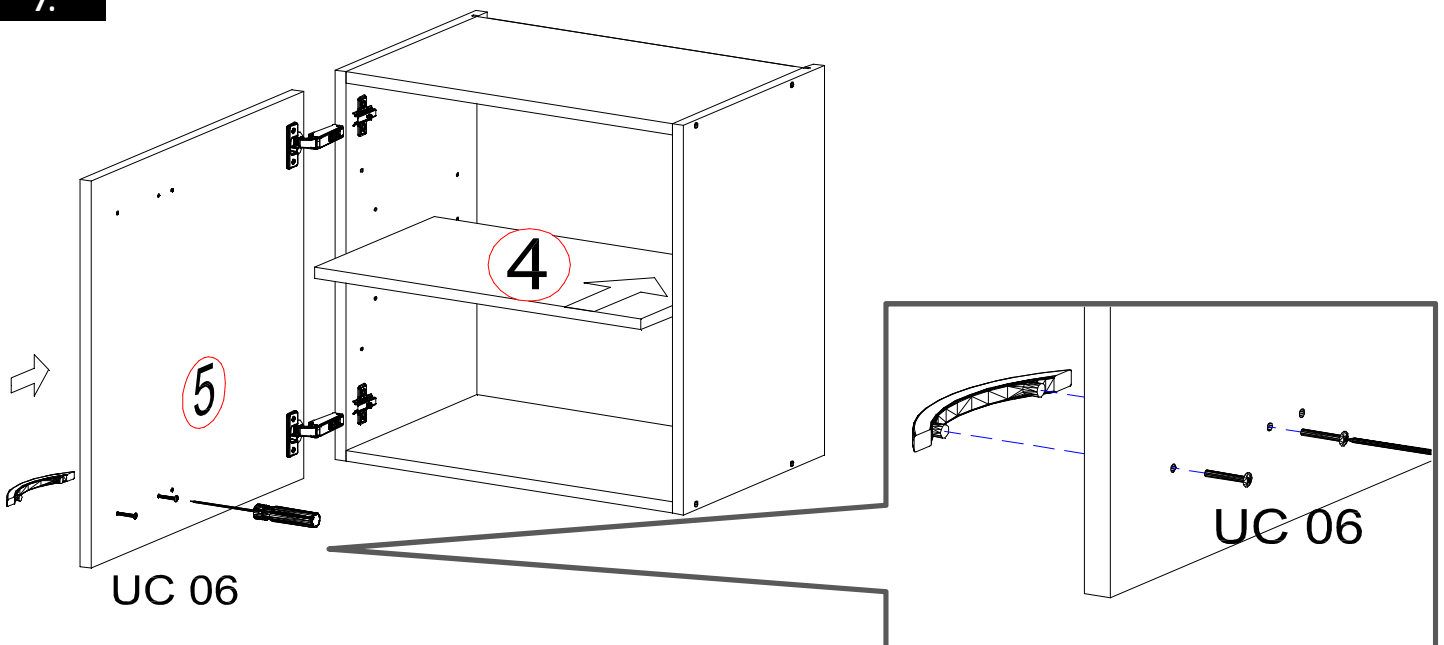




6.

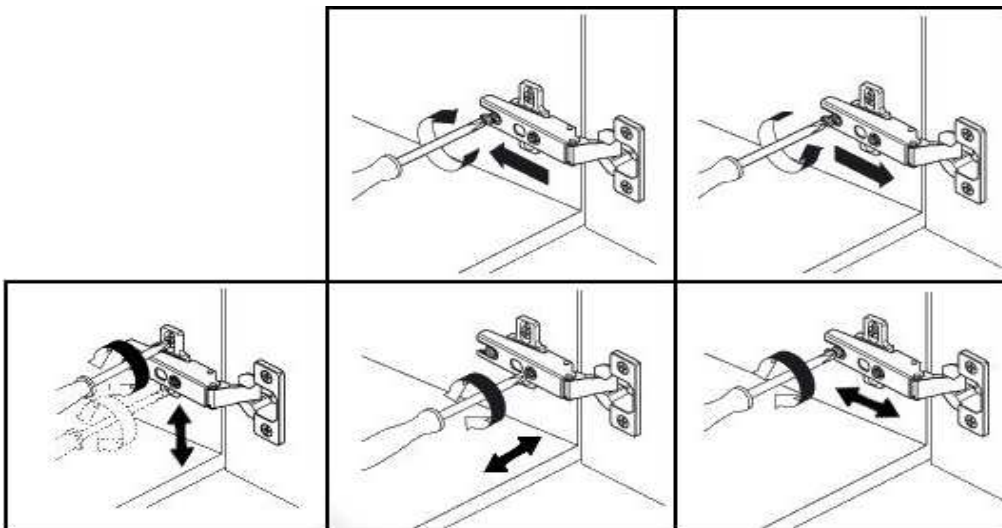


7.



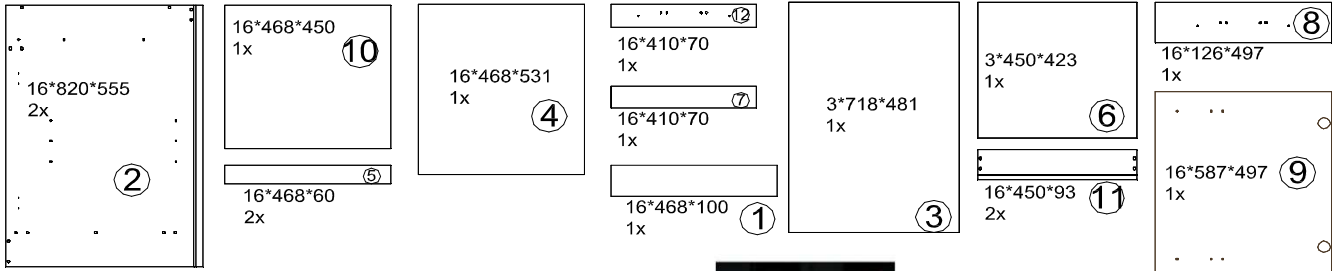
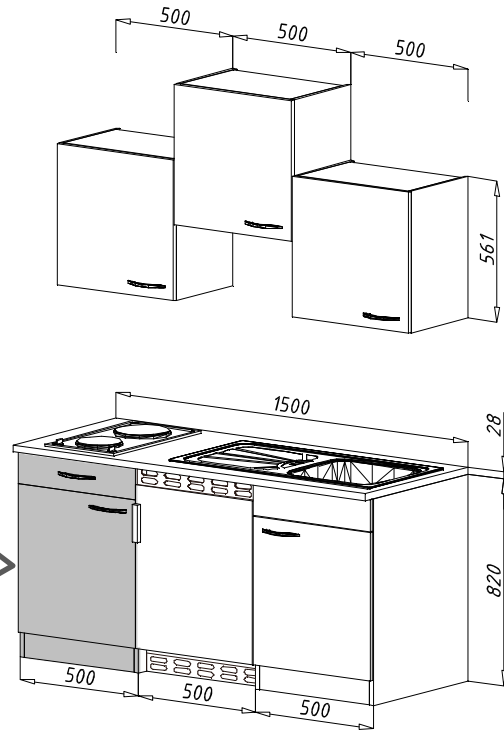
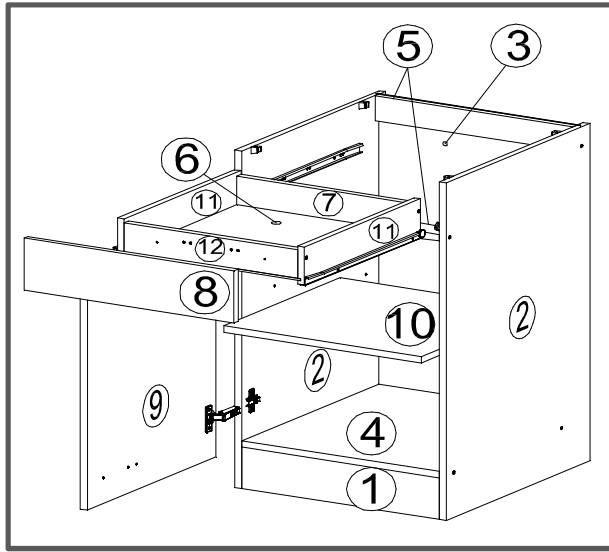
Es gibt einen Bohrungsabstand von 96 und 128 mm.

Bitte wählen Sie zum gewählten Griff den richtigen Bohrungsabstand aus.





Mögliche Kombinationen: Küchenblock 150 cm



Zum Schutz der Holzteile können Sie rundum die Sockelleiste eine Silikonnaht ziehen.



DIE ERSATZTEILE Nr. 8. UND 9. BEFINDEN SICH IN PACKSTÜCK KB150F

KO 01 8*30 18 X 	KN 03 7*50 12 X 	PL 12 12 X 	PP 01 4 X 	PN 01 2 X 	PD 01 2 X 
VG 03 1 X 	EU 01 6*11 6 X 	DR 27 3,5*16 20 X 	DR 25 4*25 2 X 	DR 25 4*30 4 X 	KV 01 1,5*20 20 X 
	KL 01 4 mm 1 X 	AK 145 4 X 	UC 06 2 X 	UC 04 4*40 2 X 	

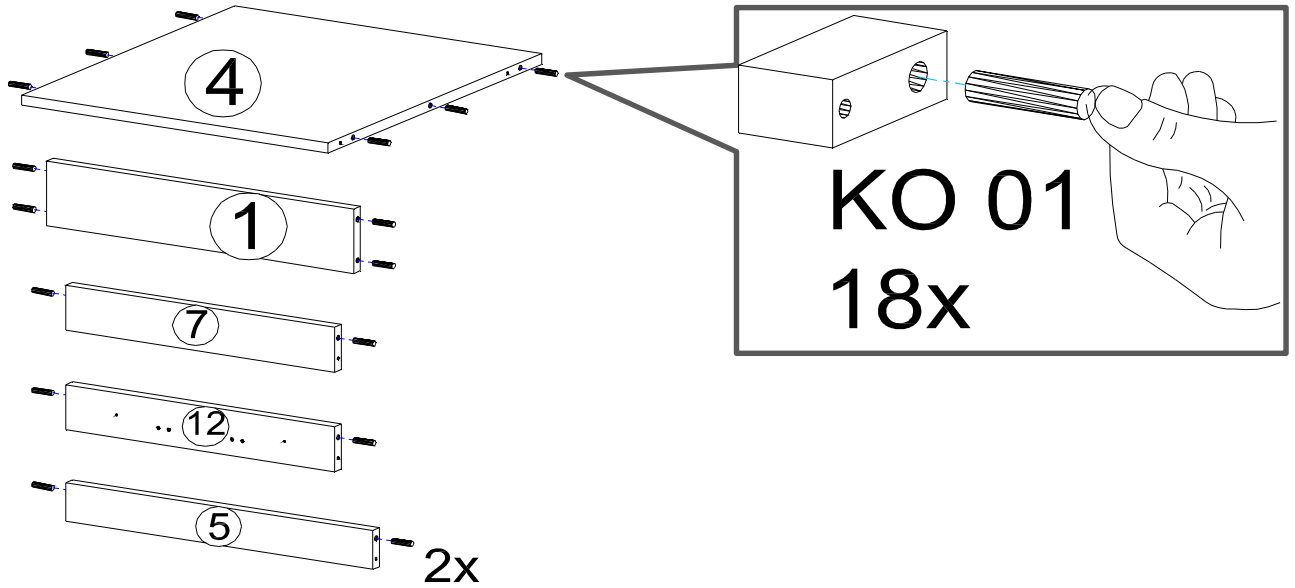


Diese Typ von Griffe geben wir :  
zu KB150KB  
zu KB150KW

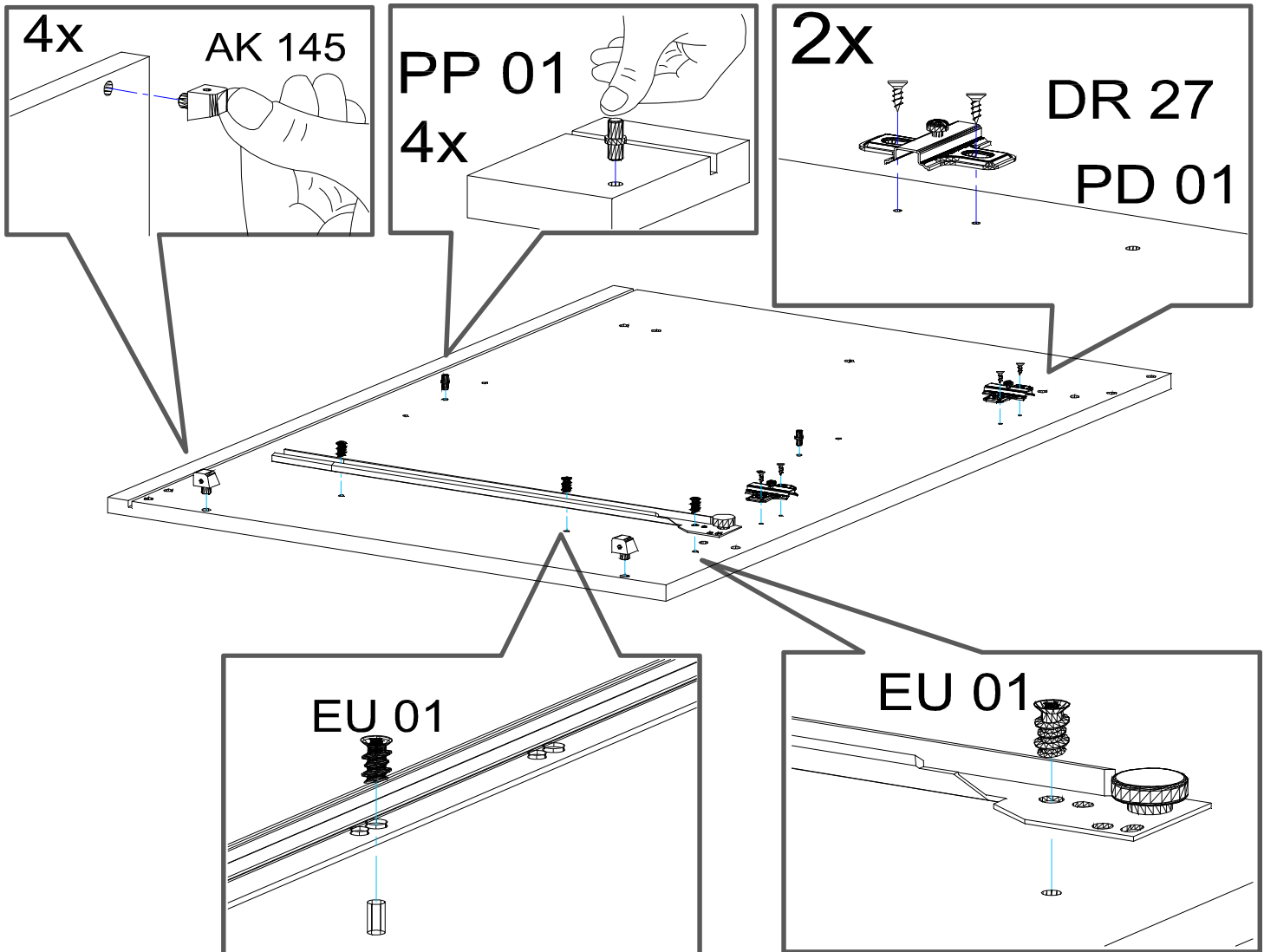
Diese Typ von Griffe geben wir :  
zu KB150KES  
zu KB150KEY



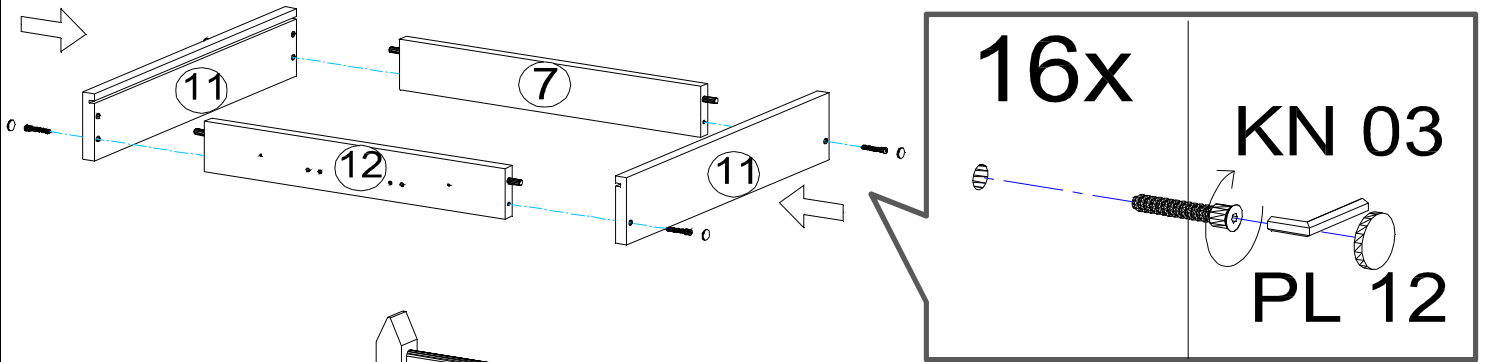
1.



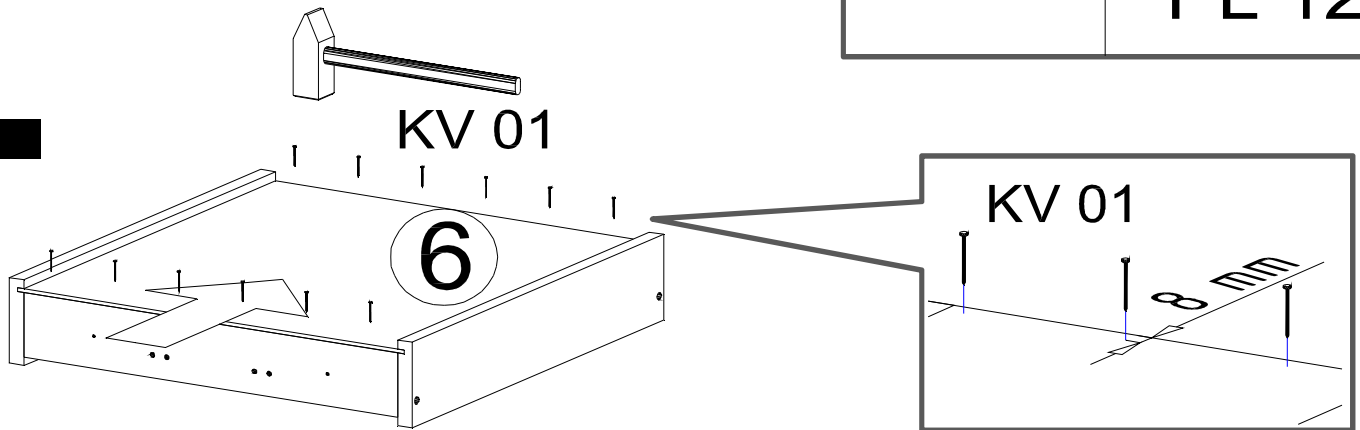
2.



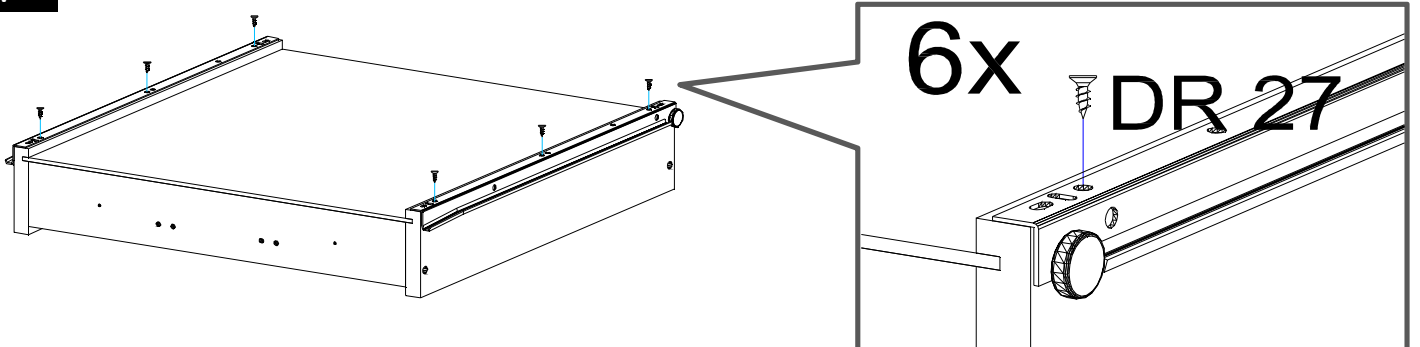
3.



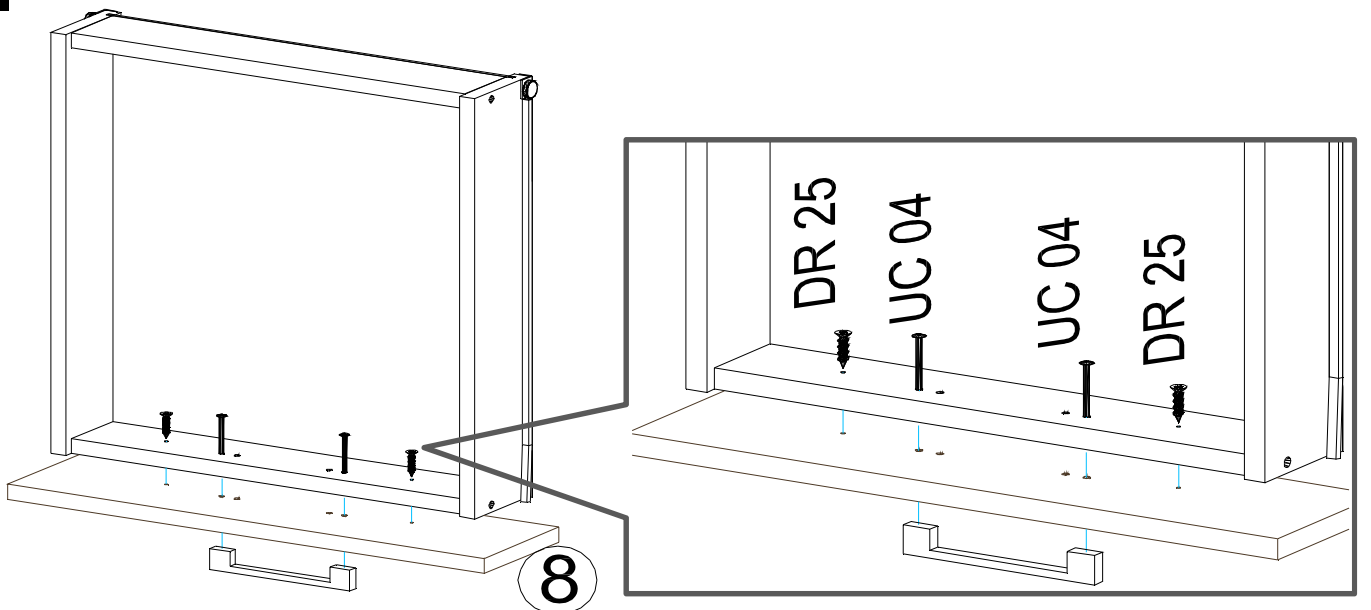
4.



5.

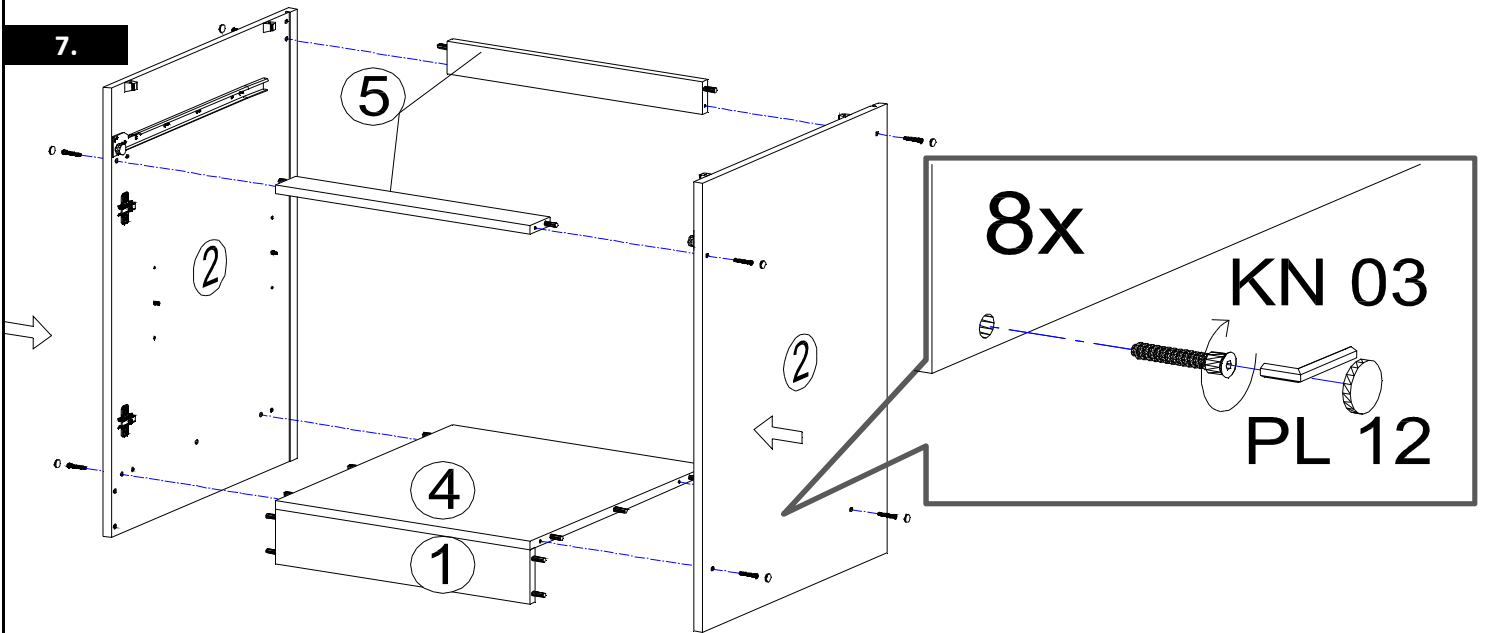


6.

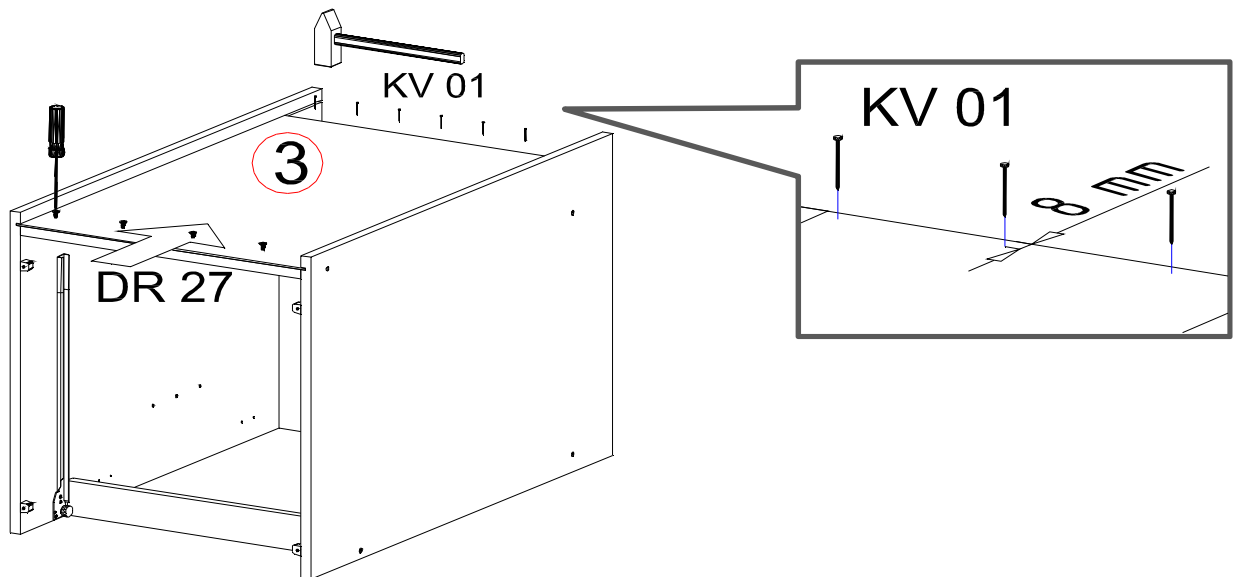


Es gibt einen Bohrungsabstand von 96 und 128 mm.  
Bitte wählen Sie zum gewählten Griff den richtigen Bohrungsabstand aus.

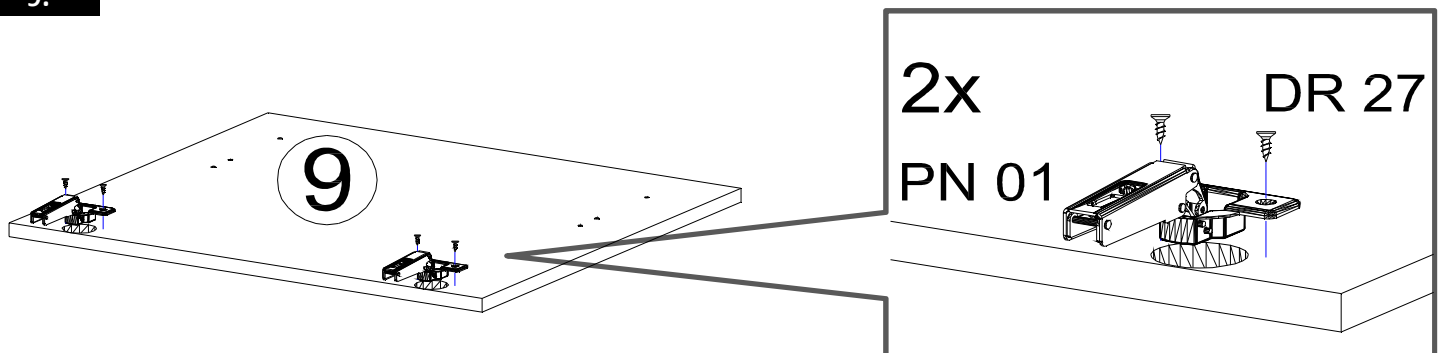
7.



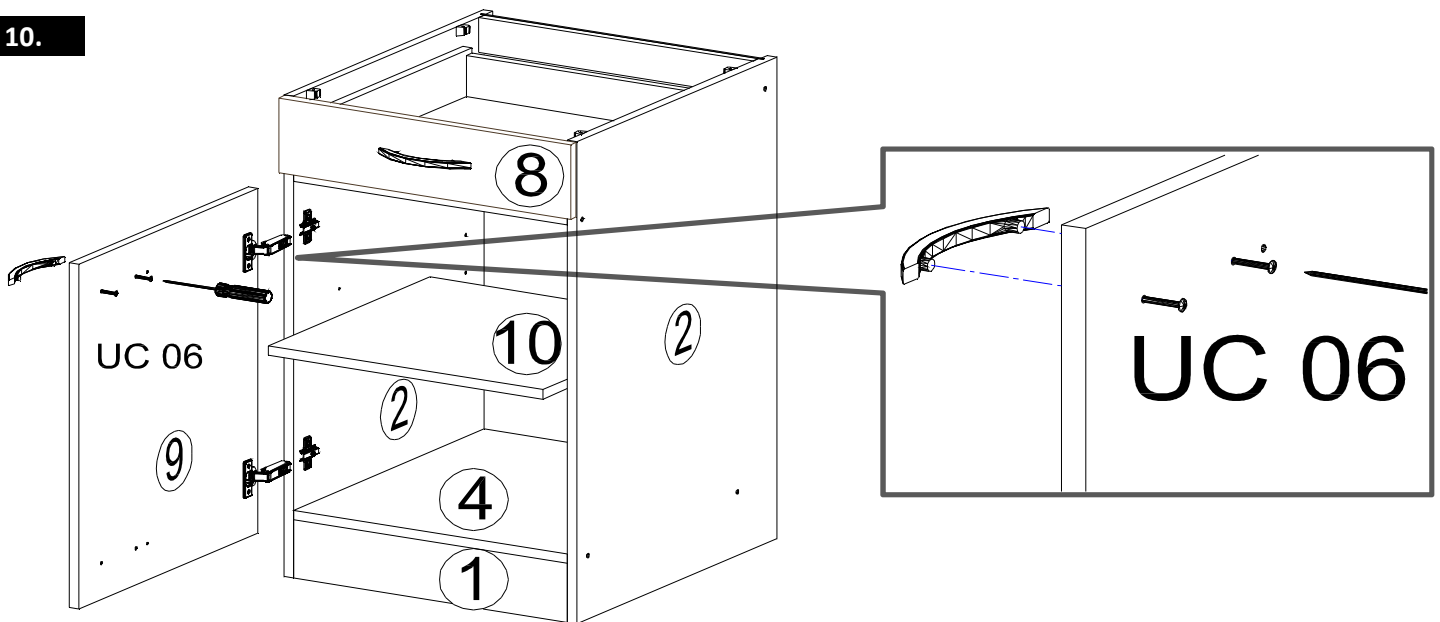
8.



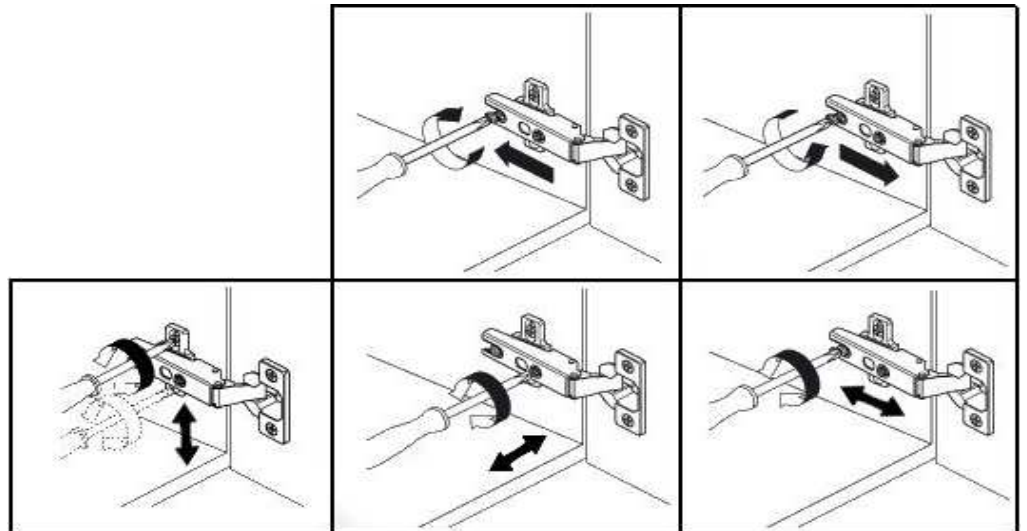
9.



10.



Es gibt einen Bohrungsabstand von 96 und 128 mm.  
Bitte wählen Sie zum gewählten Griff den richtigen Bohrungsabstand aus.



Für die Reinigung bitte die folgenden Putzartikel nicht verwenden: Pulver- Basen des Gleichungslöser; Scheuermittel!

**Bitte nur Material, wie Baumwolle verwenden!**

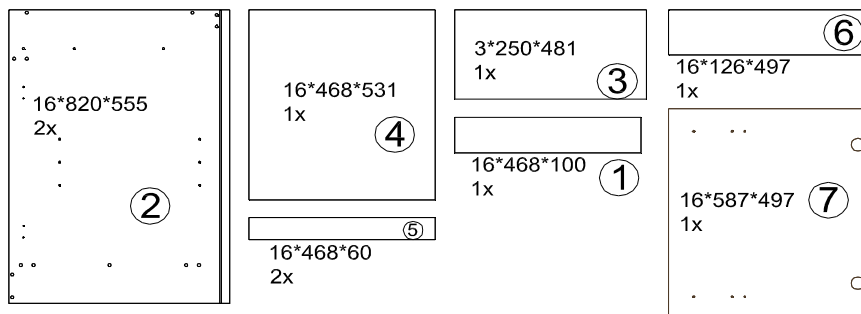
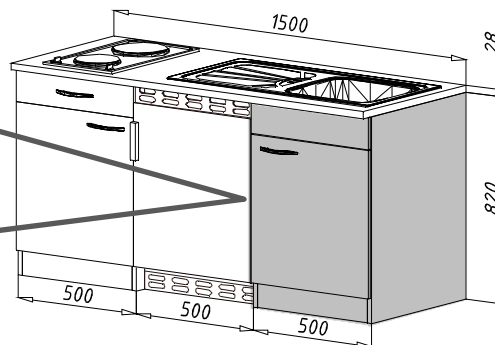
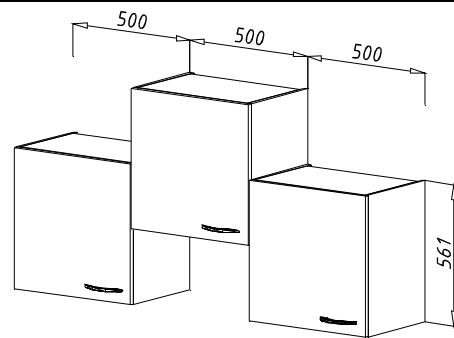
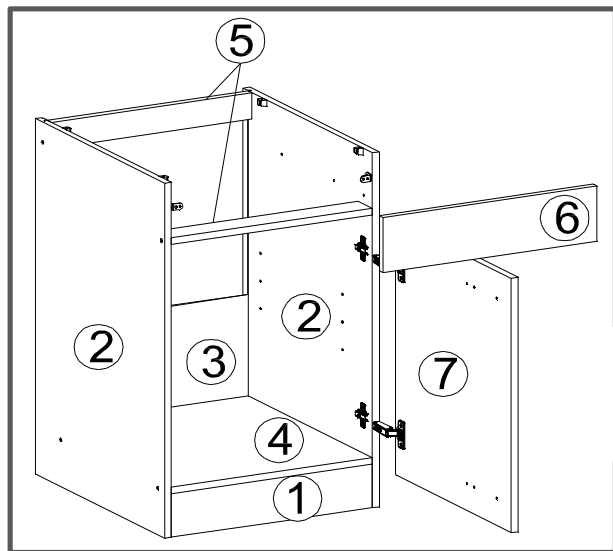
BEACHTEN SIE BITTE, DASS BEI EINER NICHT FACHGEMÄSSEN MONTAGE, EV. BEI ÜBERMÄSSIGEN ODER UNGEEIGNETEN BELASTUNG/BESCHWÄRUNG DES MÖBELTEILES DURCH GEGENSTÄNDE ODER PERSONEN ES ZU EINER BESCHÄDIGUNG DES MÖBELSTÜCKES KOMMEN KANN!

**Die Möbel nicht permanent in Kontakt mit Wasser bringen.**

NEG-Novex Großhandelsgesellschaft für Elektro- und Haustechnik GmbH Chenoverstraße 5  
67117 Limburgerhof  
<http://www.respekta.de>



Mögliche Kombinationen: Küchenblock 150 cm

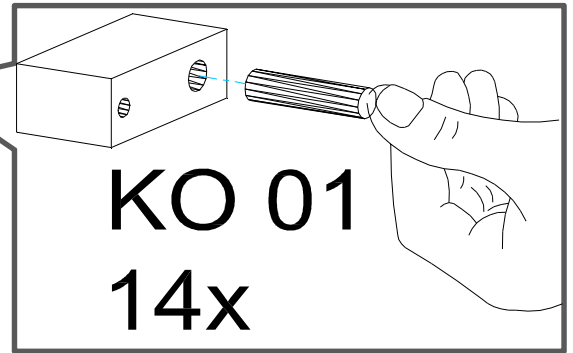
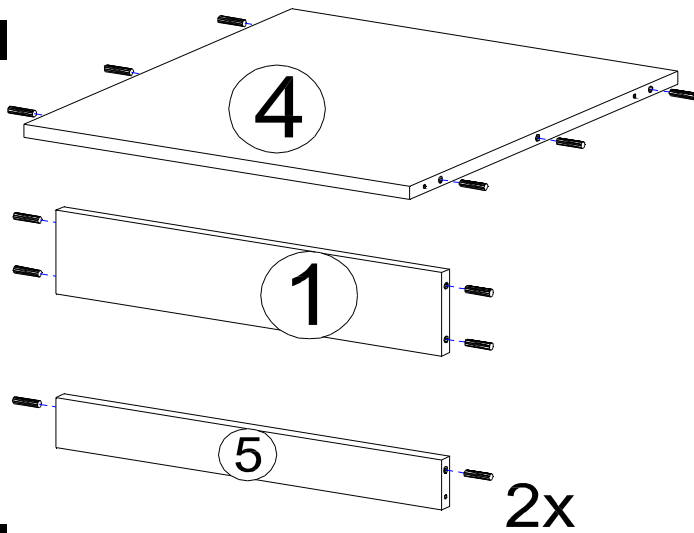


DIE ERSATZTEILE Nr. 6. UND 7. BEFINDEN SICH IN PACKSTÜCK KB150F

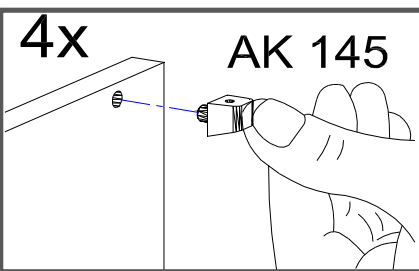
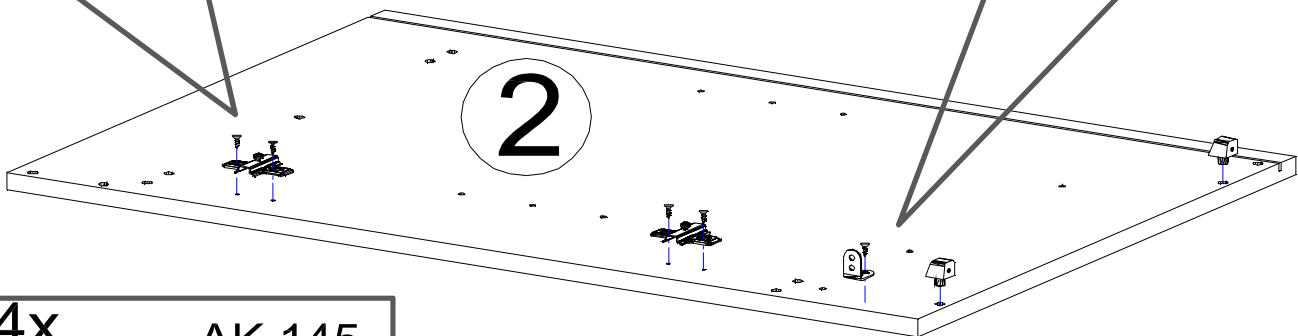
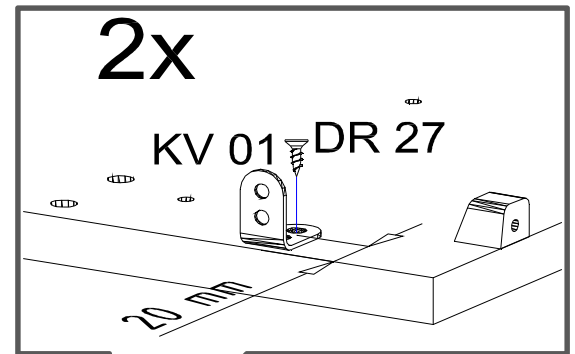
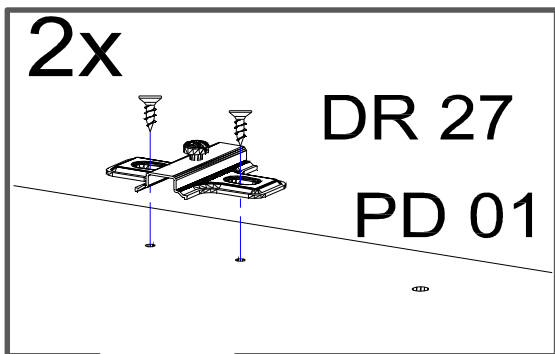
Zum Schutz der Holzteile können Sie rundum die Sockelleiste eine Silikonnaht ziehen.

KO 01 8*30 14 X 	KN 03 7*50 8 X 	PL 12 8 X 	PN 01 2 X 	PD 01 2 X 	DR 27 3,5*16 14 X 
DR 25 4*30 4 X 	KV 01 1,5*20 10 X 		KL 01 4 mm 1 X 	AK 145 4 X 	AK 121 2 X 
UC 06 2 X 					
UC 07 (96mm) 1 X 	<p>Diese Typ von Griffe geben wir : zu KB150KB zu KB150KW</p>			<p>Diese Typ von Griffe geben wir : zu KB150KES zu KB150KEY</p>	
	<p>UC 09 (96-128mm) 1 X </p>				

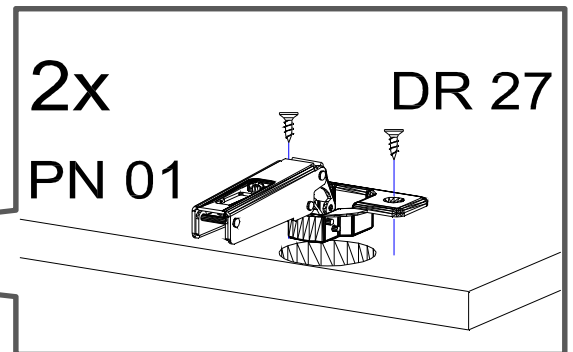
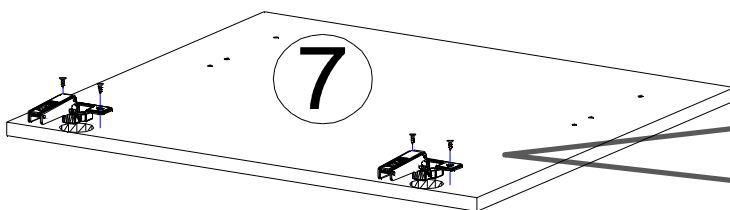
1.

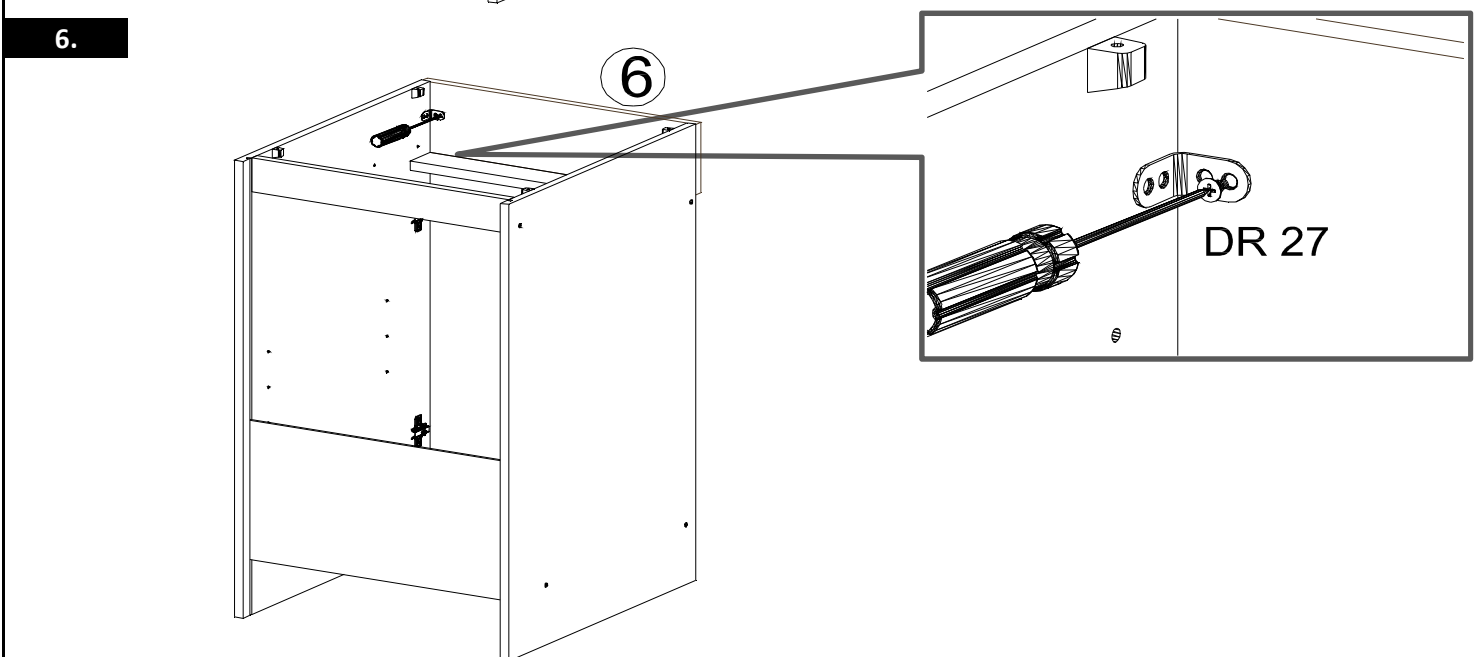
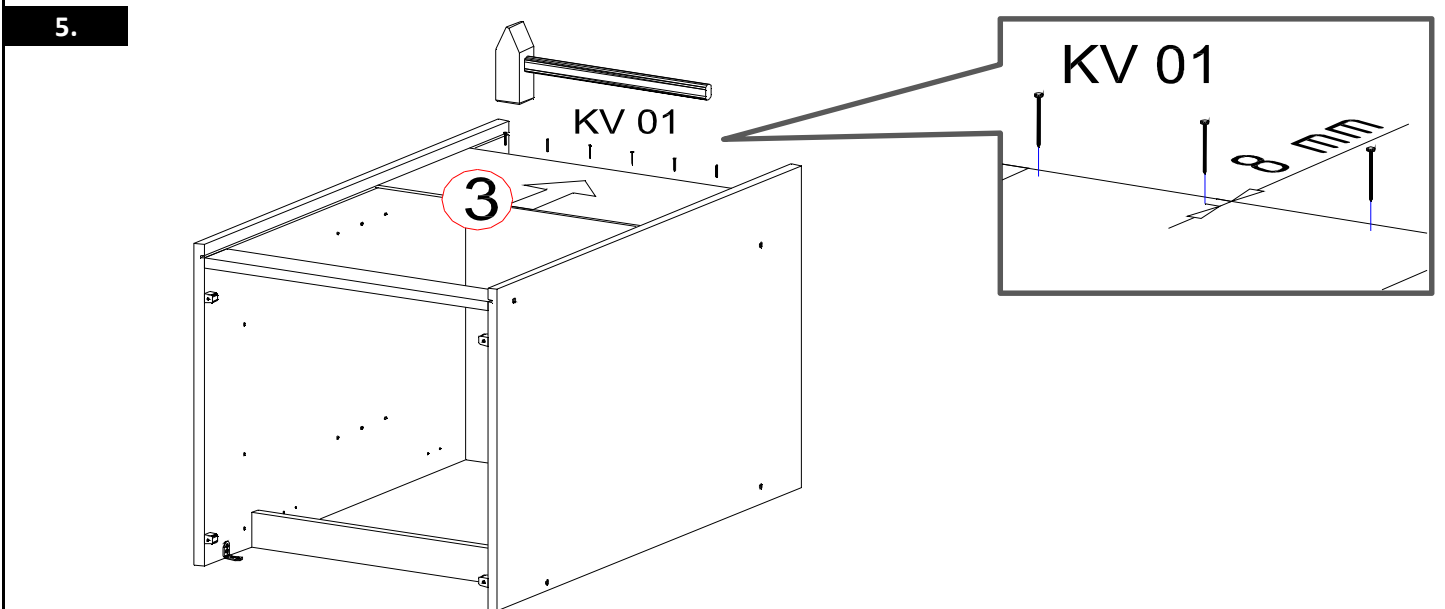
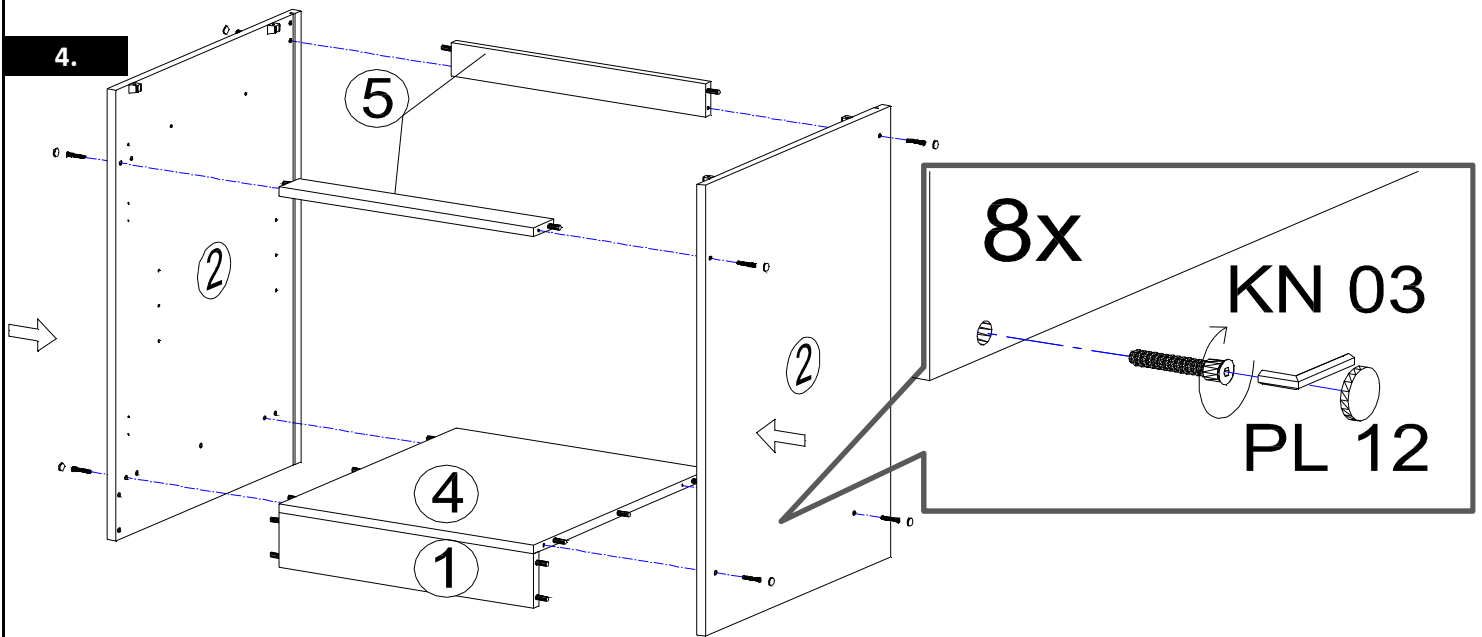


2.

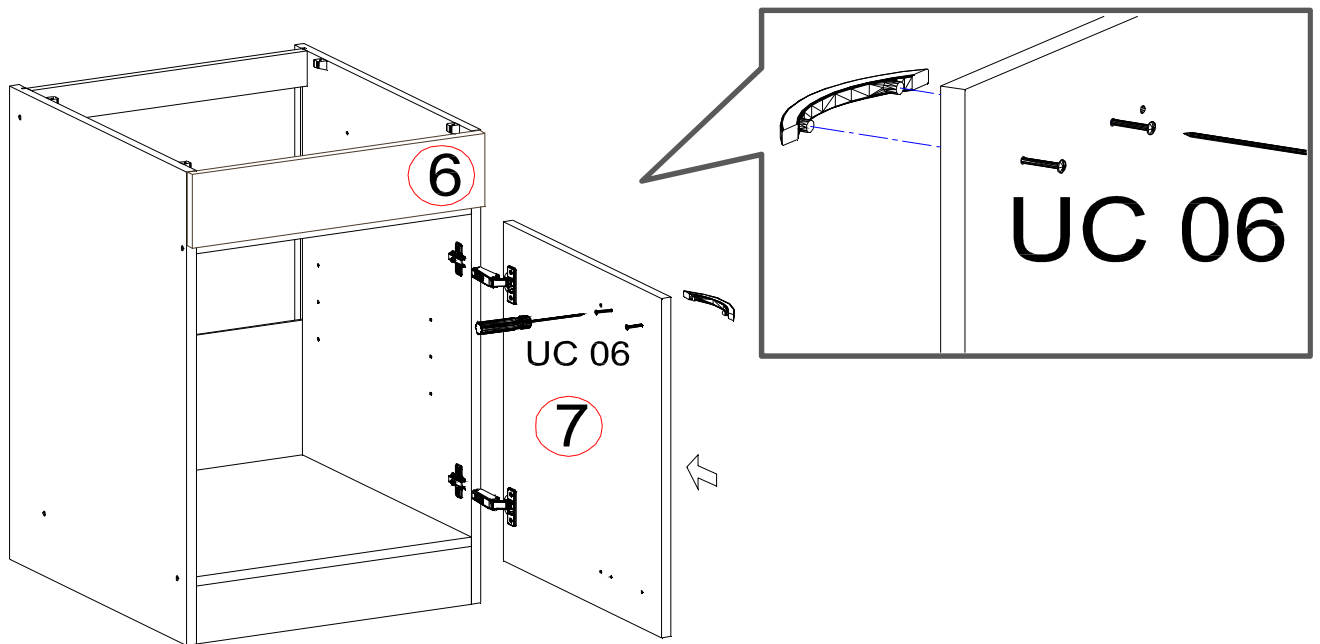


3.

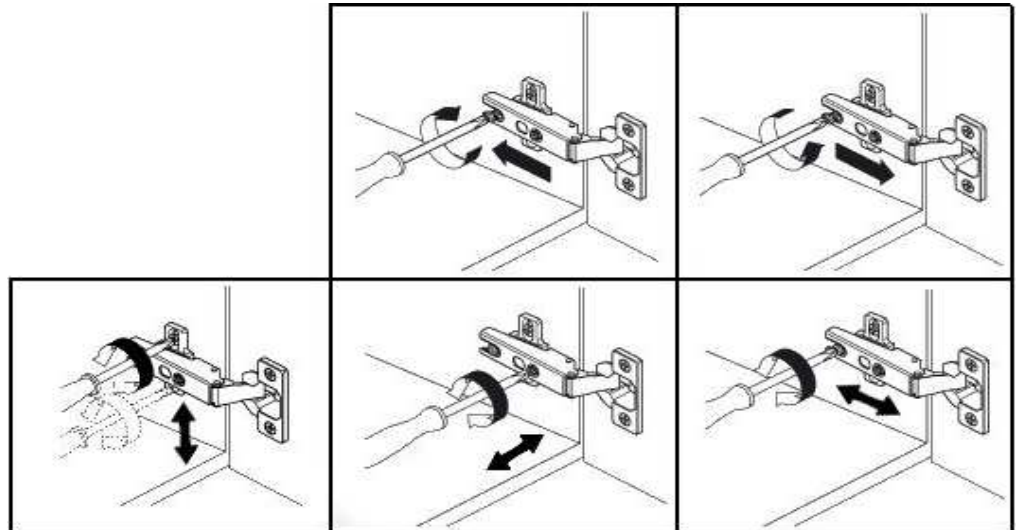




7.



Es gibt einen Bohrungsabstand von 96 und 128 mm.  
Bitte wählen Sie zum gewählten Griff den richtigen Bohrungsabstand aus.



Für die Reinigung bitte die folgenden Putzartikel nicht verwenden: Pulver- Basen des Gleichungslöser; Scheuermittel!

**Bitte nur Material, wie Baumwolle verwenden!**

BEACHTEN SIE BITTE, DASS BEI EINER NICHT FACHGEMÄSSEN MONTAGE, EV. BEI ÜBERMÄSSIGEN ODER UNGEEIGNETEN BELASTUNG/BESCHWÄRUNG DES MÖBELTEILES DURCH GEGENSTÄNDE ODER PERSONEN ES ZU EINER BESCHÄDIGUNG DES MÖBELSTÜCKES KOMMEN KANN!

**Die Möbel nicht permanent in Kontakt mit Wasser bringen.**

NEG-Novex Großhandelsgesellschaft für Elektro-  
und Haustechnik GmbH Chenoverstraße 5  
67117 Limburgerhof  
<http://www.respekta.de>

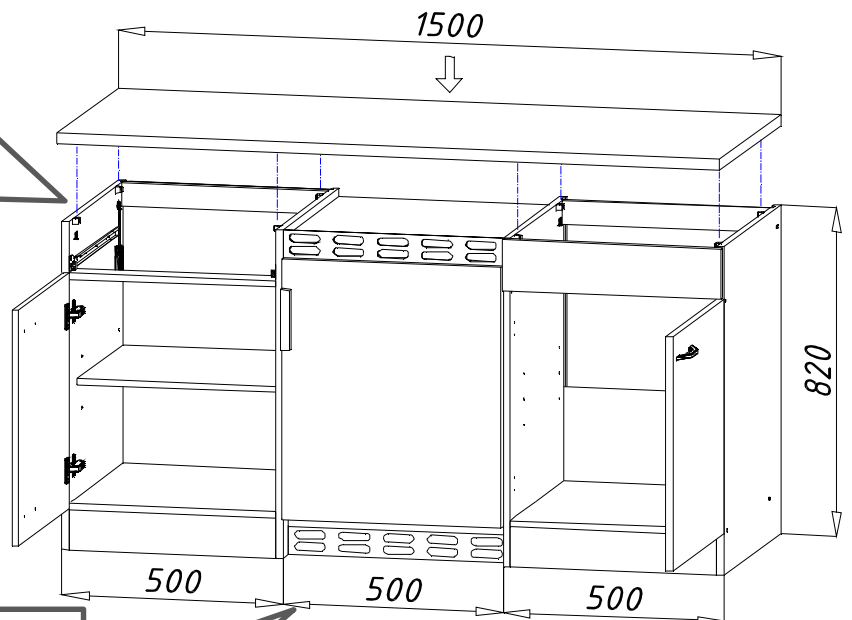
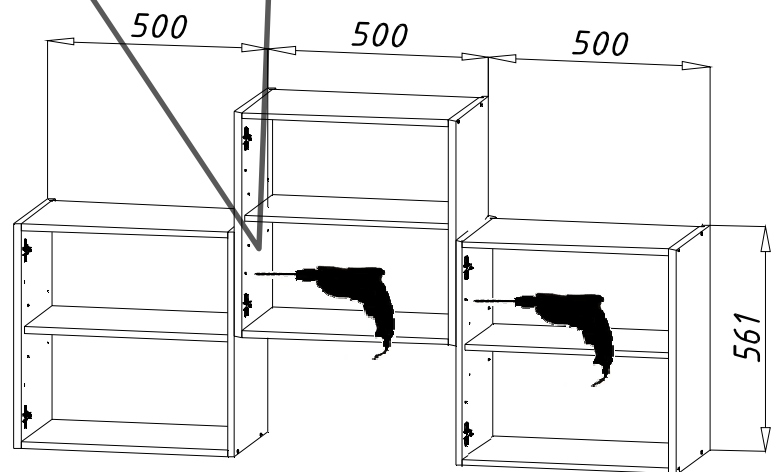
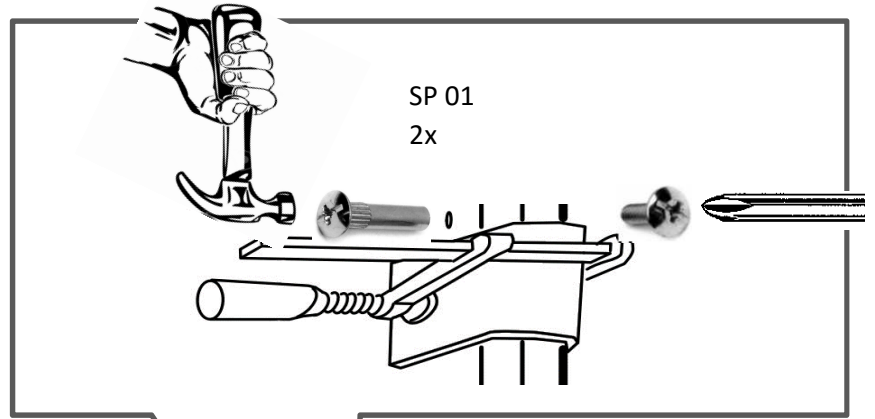
Mit Ø5 Bohrer durchbohren



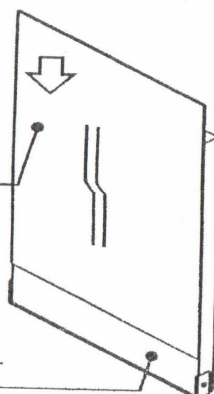
SP01  
2x



DR 42 4\*30  
8x



Kühlschrank  
Dekorblende



**ACHTUNG!!! NICHT WEGWERFEN!!!**  
Kühlschrank Dekorblende befindet sich  
in Packstück KB150F  
(674mm\*484mm\*3mm)