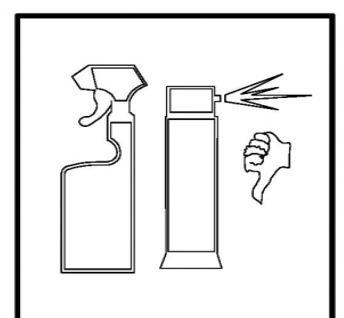
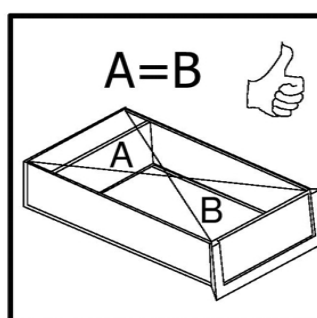
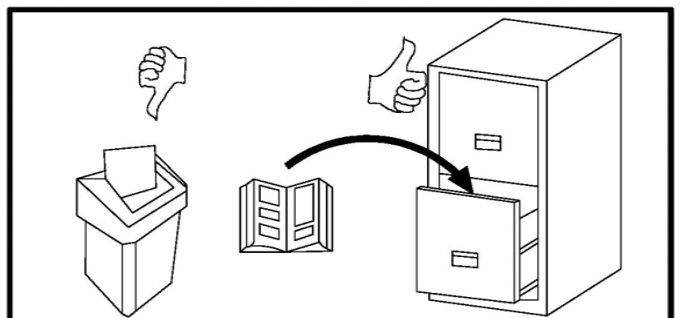
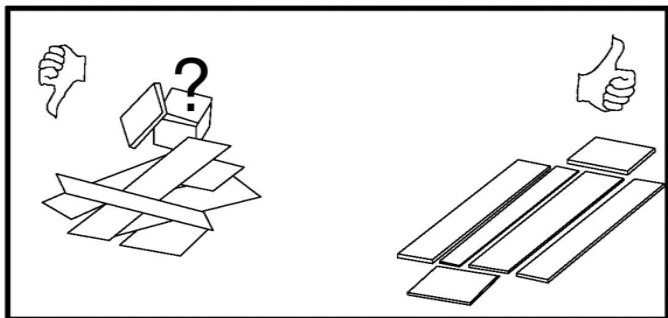
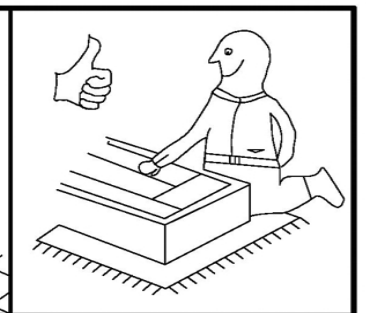
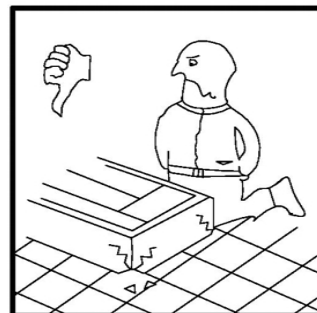
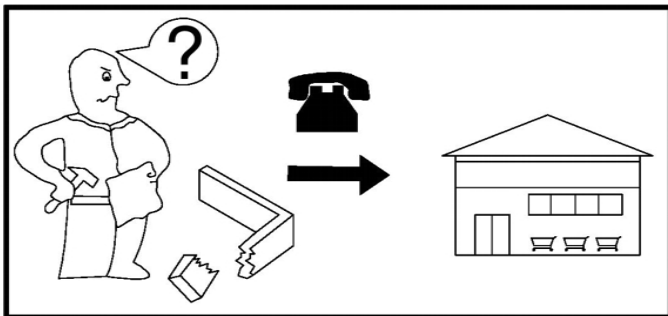
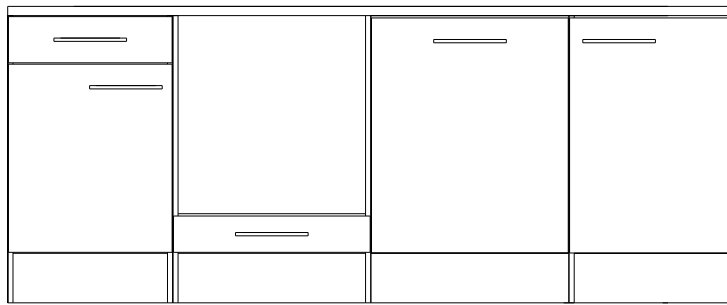
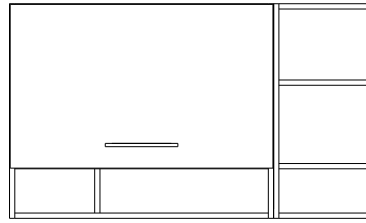
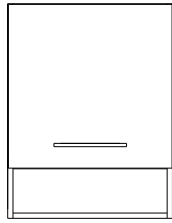
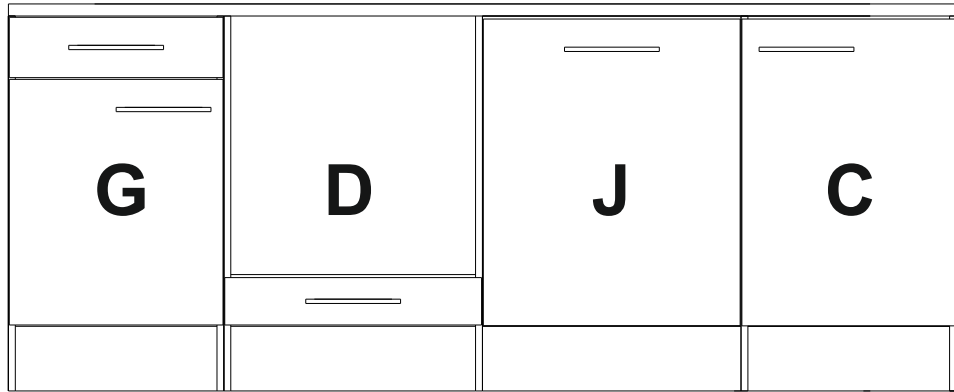
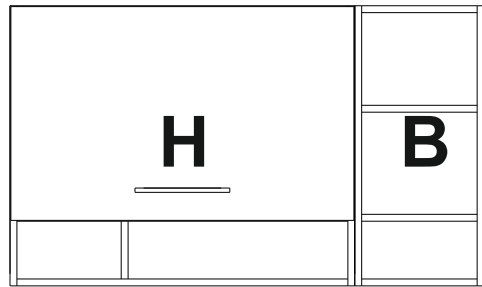
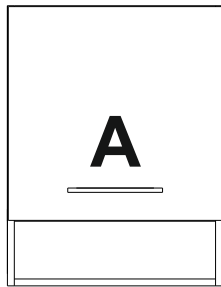
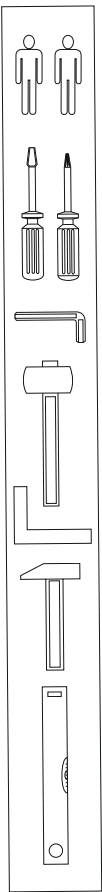


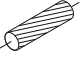
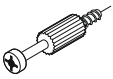


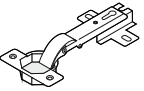

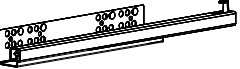
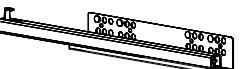
# HILDE 220

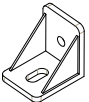
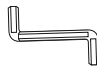
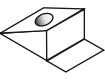



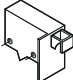

84316

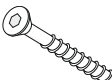

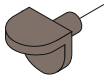

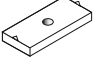



# RESPEKTA

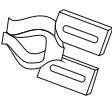
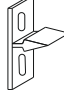

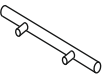


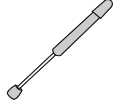




1	 8mm x 35mm	<u>x 48</u>
2	 3x20	<u>x 10</u>
39	 3x20	<u>x 82</u>
4A	 4mm x 16mm	<u>x 30</u>
54		<u>x 10</u>
6	 5mm x 11mm	<u>x 24</u>
92A		<u>x 1</u>
92B		<u>x 1</u>

31C		<u>x 13</u>
26		<u>x 1</u>
38		<u>x 17</u>
9		<u>x 8</u>
9A		<u>x 8</u>
24		<u>x 2</u>
17		<u>x 3</u>
18		<u>x 3</u>

22	 7mm x 50mm	<u>x 54</u>
22A		<u>x 40</u>
13		<u>x 20</u>
10A		<u>x 12</u>
35		<u>x 10</u>
21	 4x30	<u>x 22</u>
41		<u>x 2</u>
4	 M4	<u>x 14</u>

85A		<u>x 2</u>
85B		<u>x 2</u>
11	 3.5x13	<u>x 8</u>
3		<u>x 7</u>
76A		<u>x 2</u>
76B		<u>x 2</u>
76C		<u>x 2</u>

XXXXXXXXXX

serie: xxx

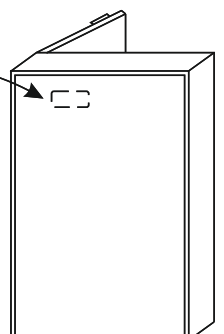
.....

.....

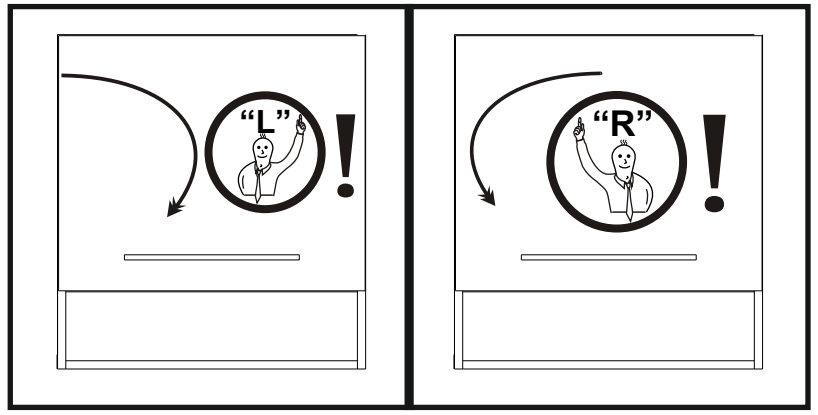
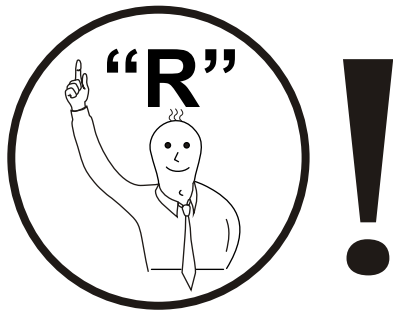
Hergestellt für:

.....

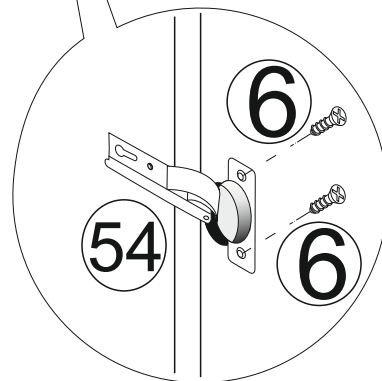
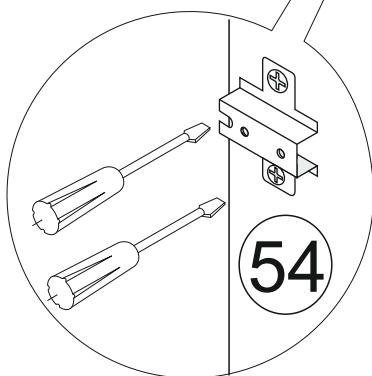
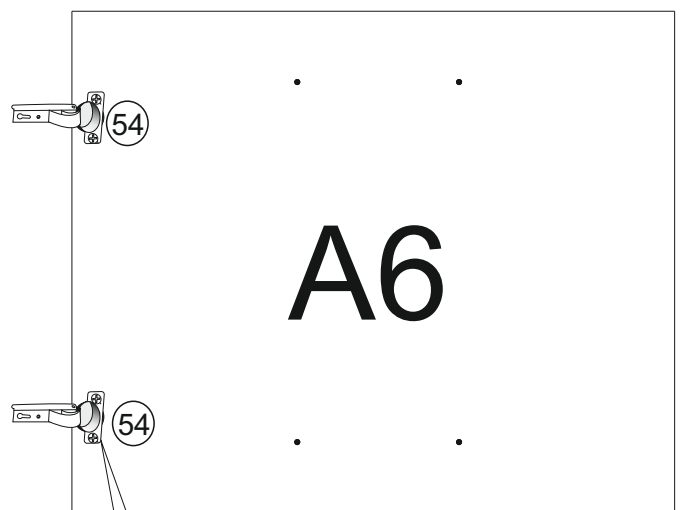
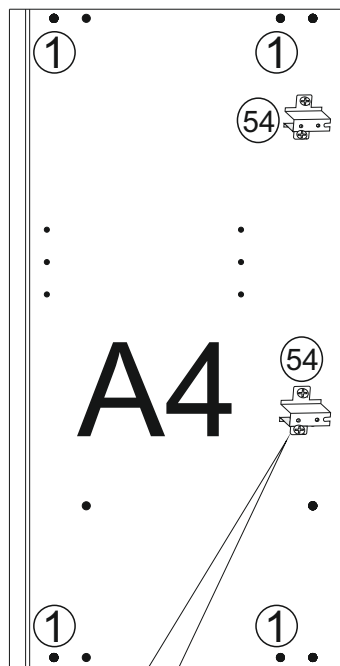
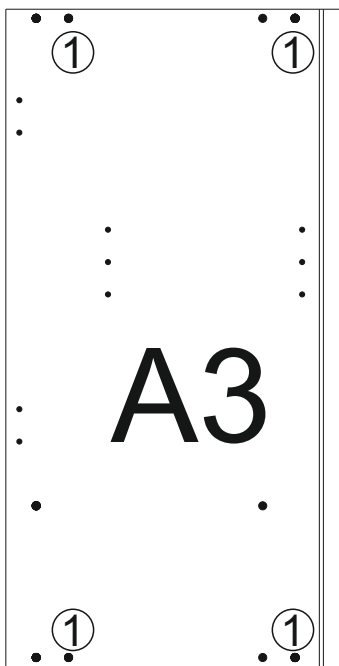
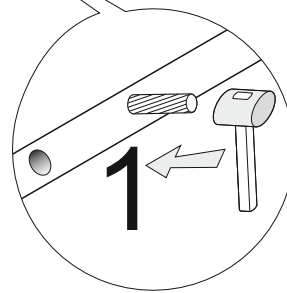
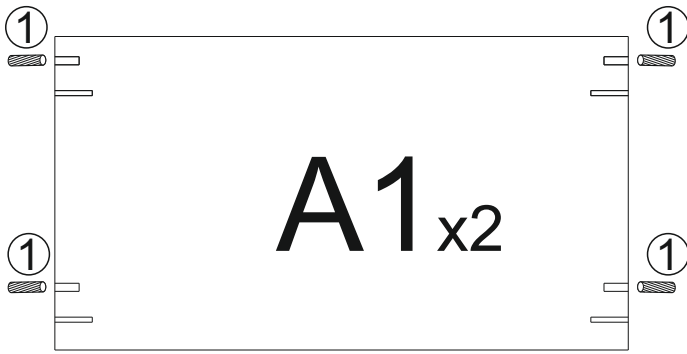
.....



1

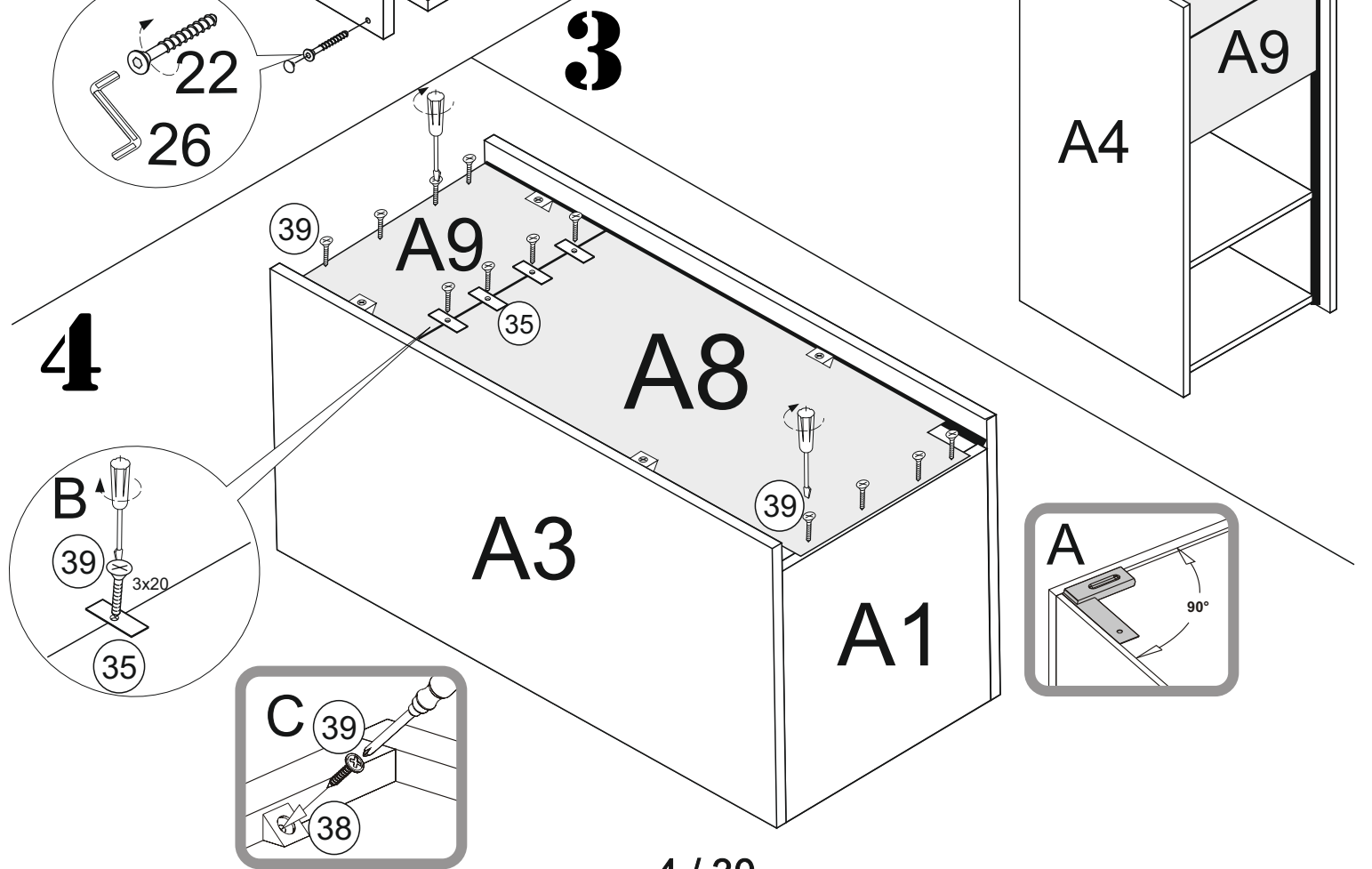
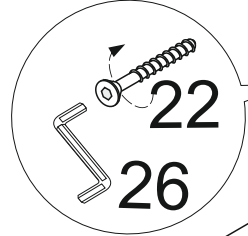
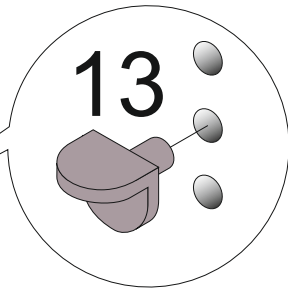
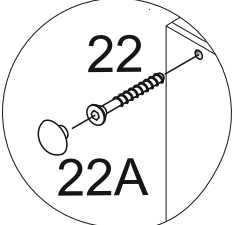


A

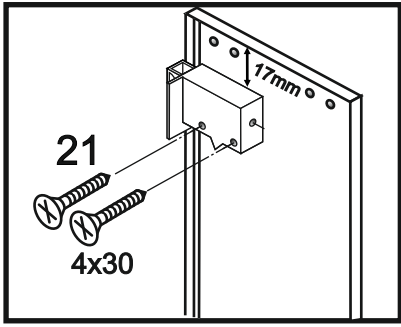


# 2

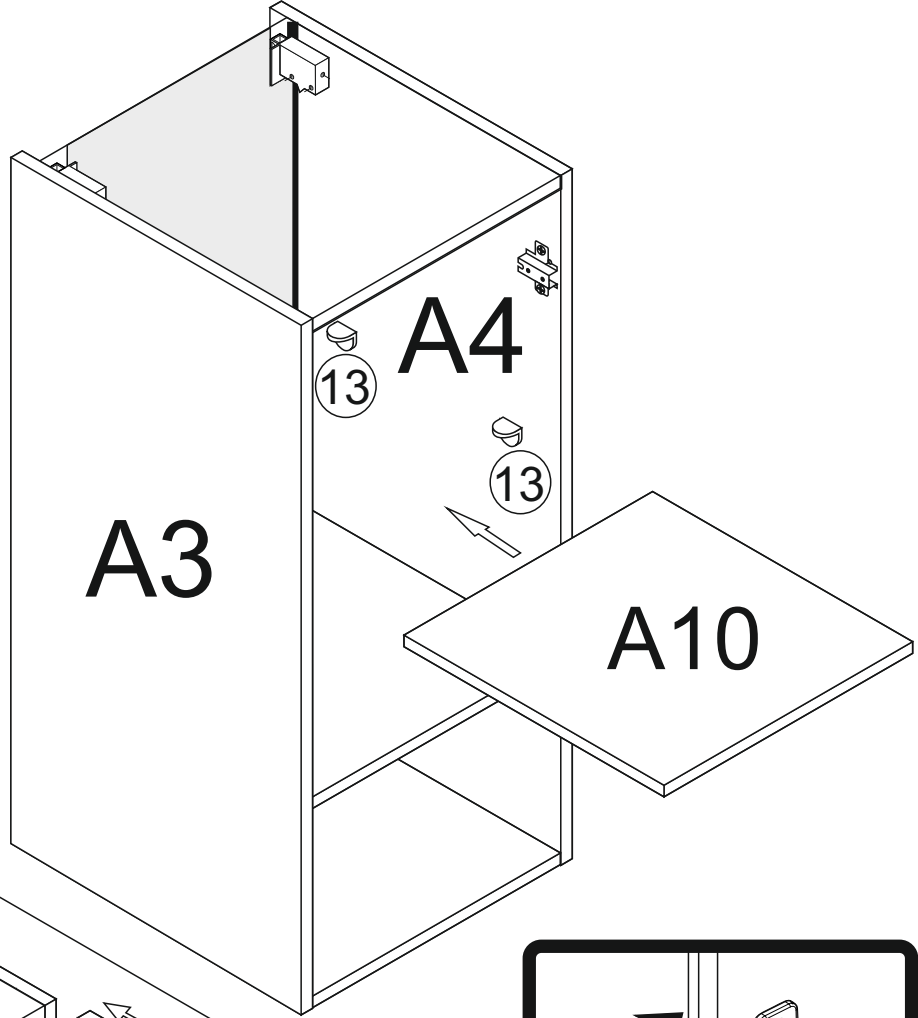
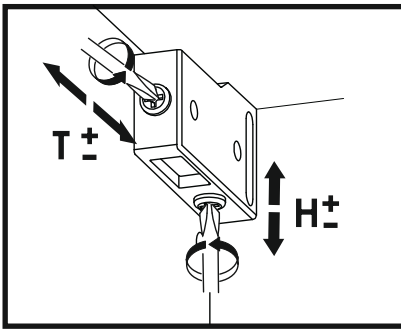
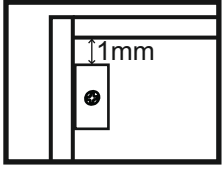
A3/ A4	650mm x 330mm
A1	467mm x 310mm
A8	488mm x 477mm
A9	157mm x 477mm



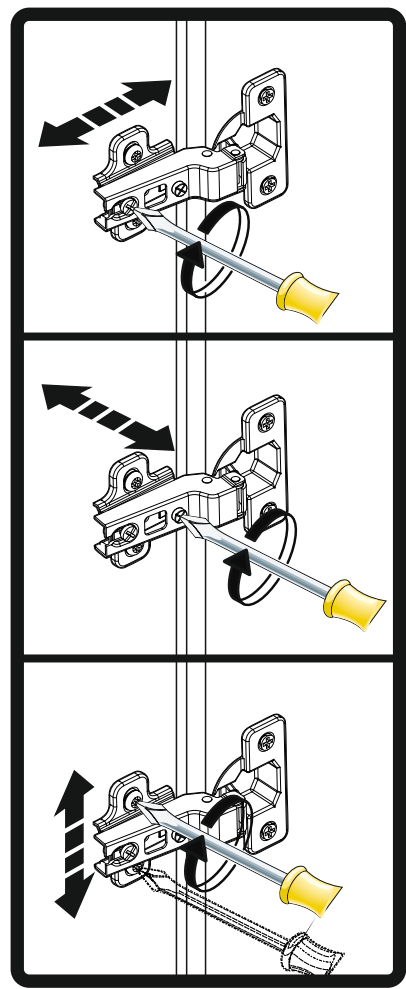
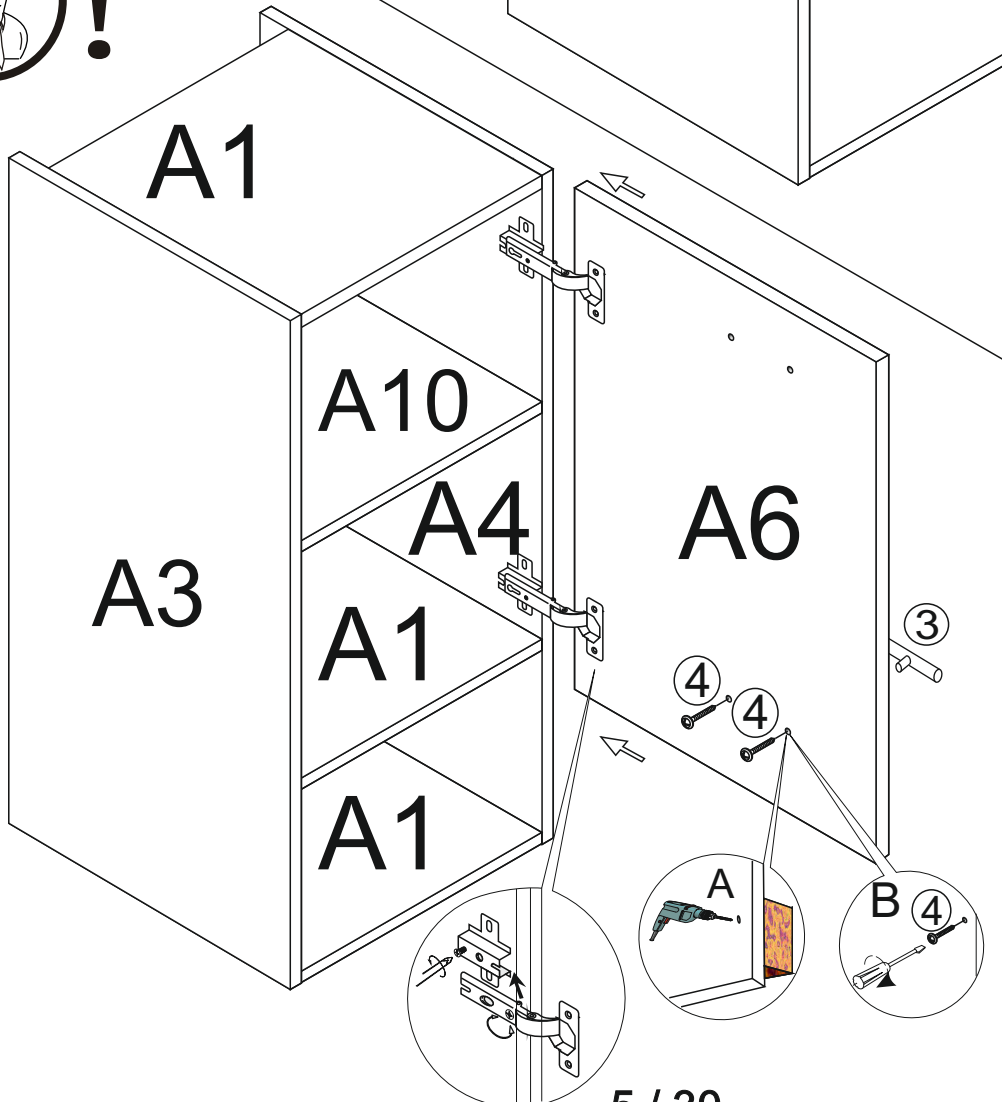
5



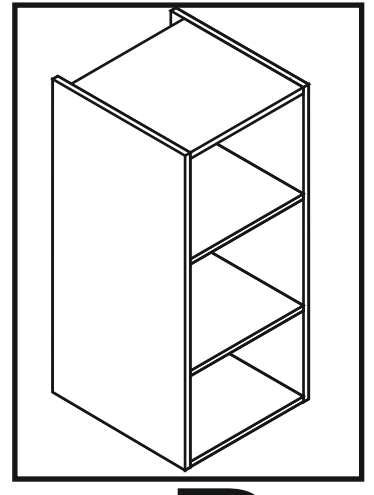
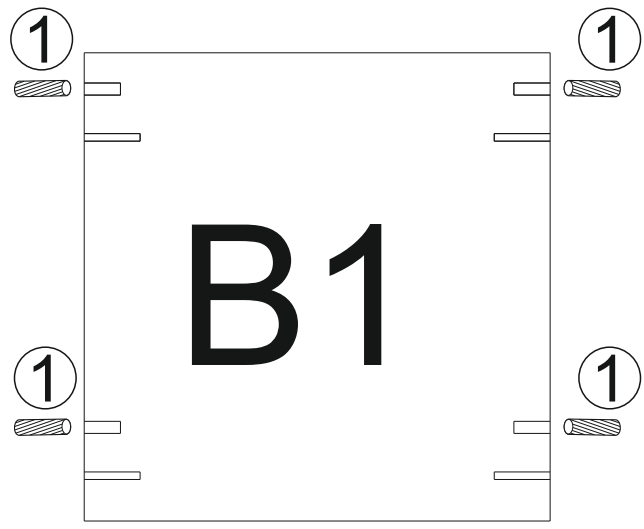
A6 496mm x 496mm  
A10 467mm x 246mm



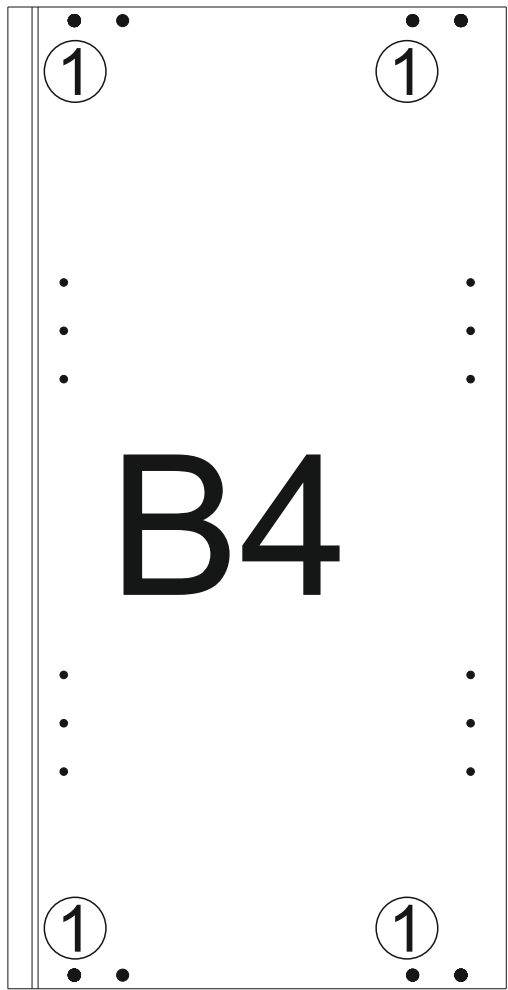
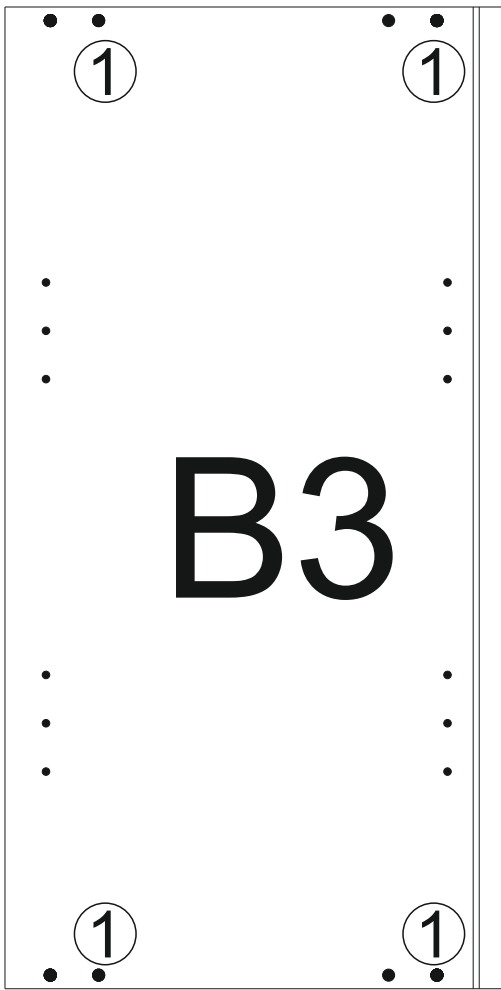
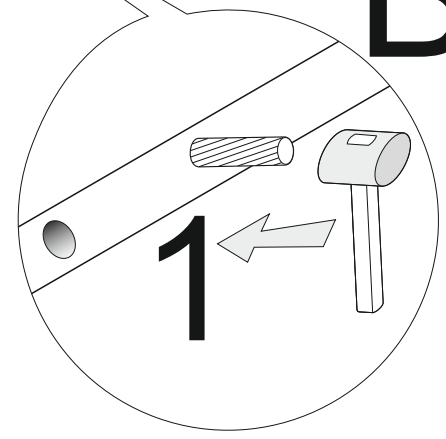
6



# 1

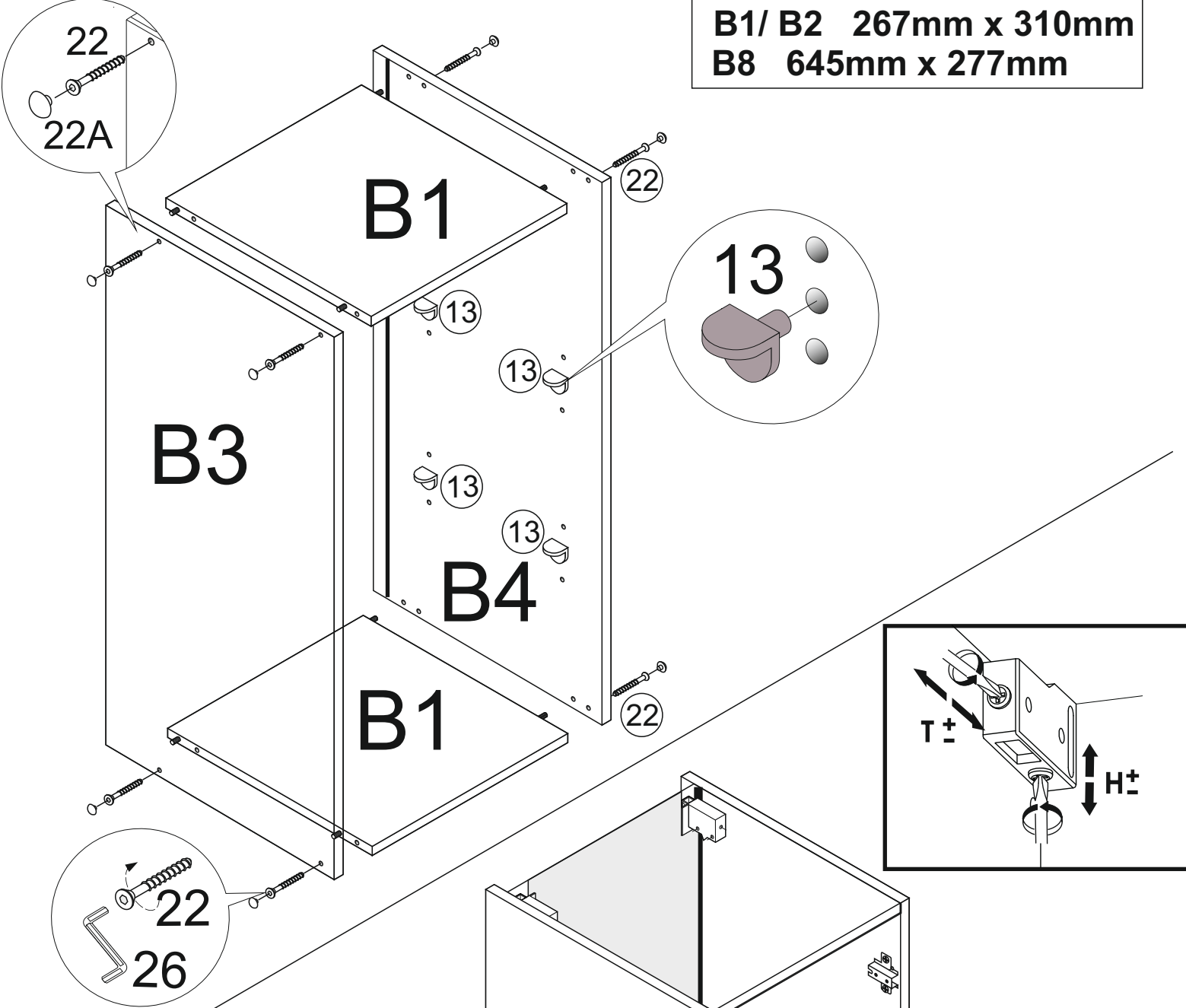


# B

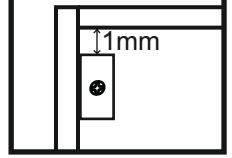
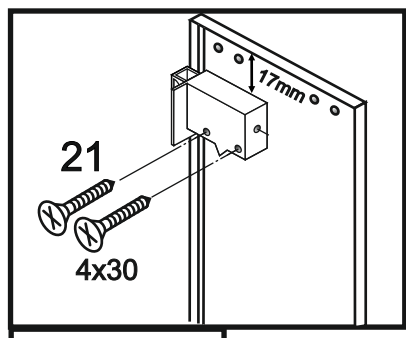


# 2

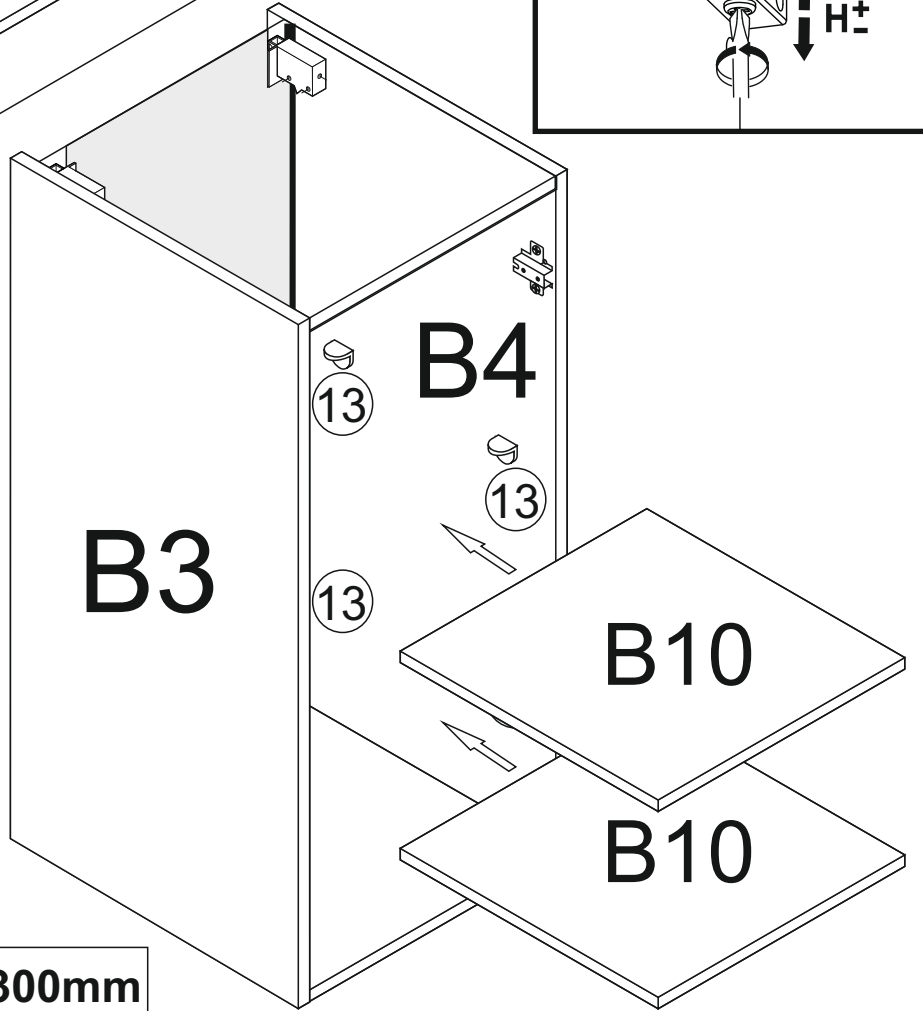
**B3/ B4** 650mm x 330mm  
**B1/ B2** 267mm x 310mm  
**B8** 645mm x 277mm



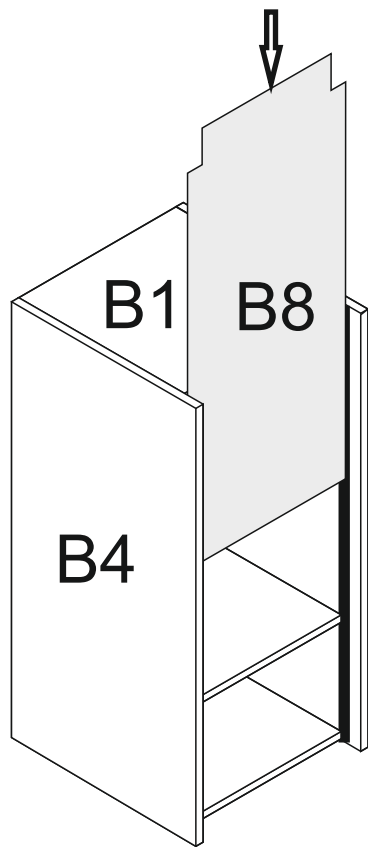
# 3



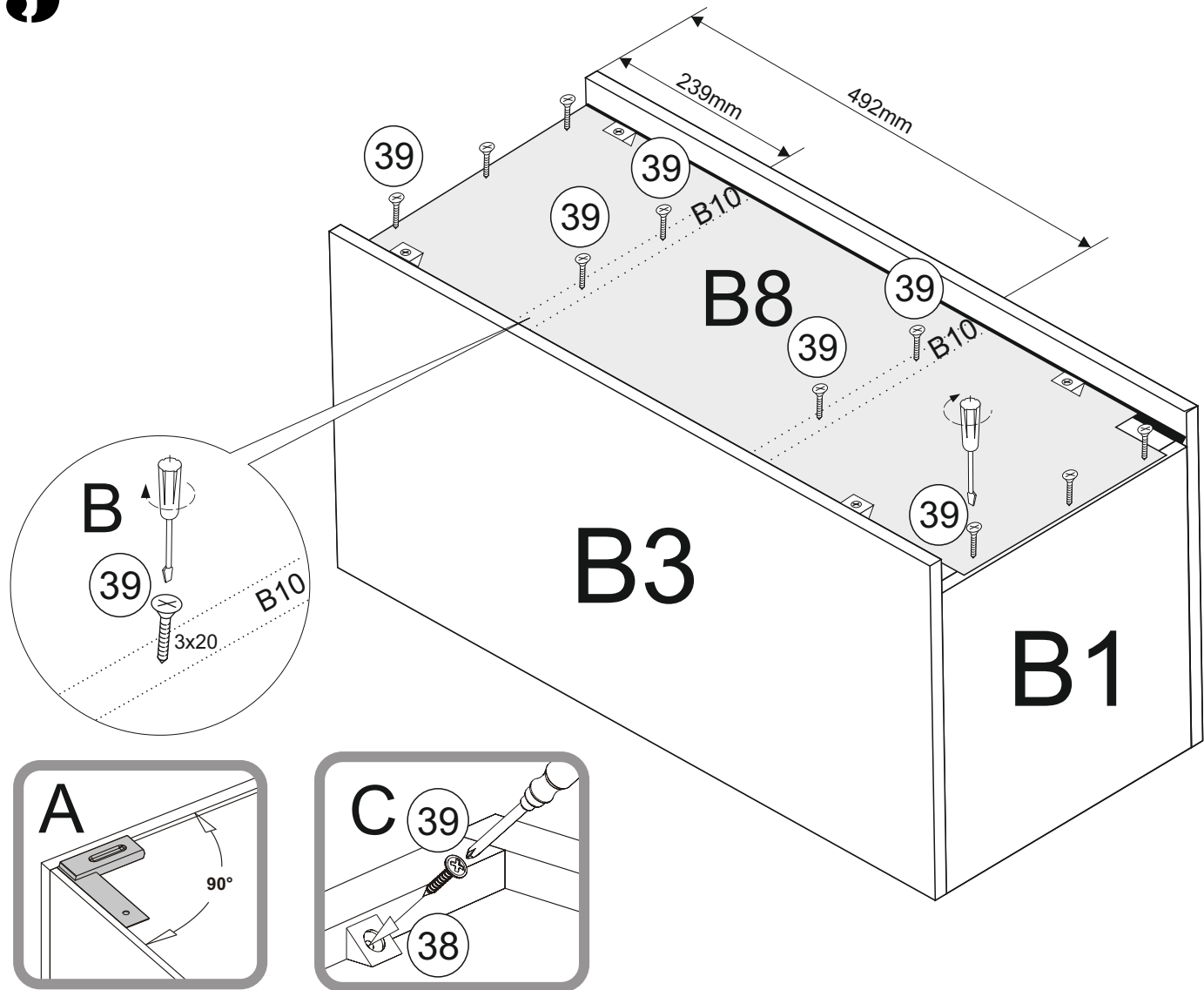
**B10** 267mm x 300mm



# 4

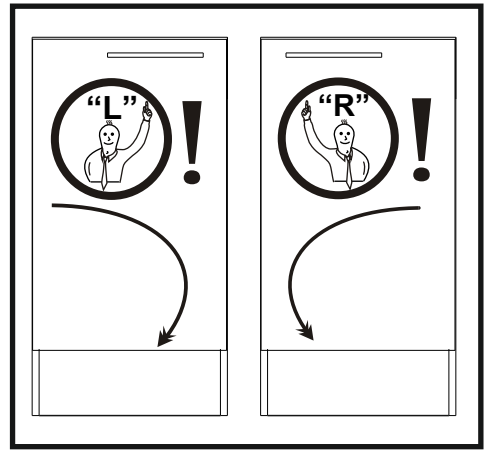


# 5

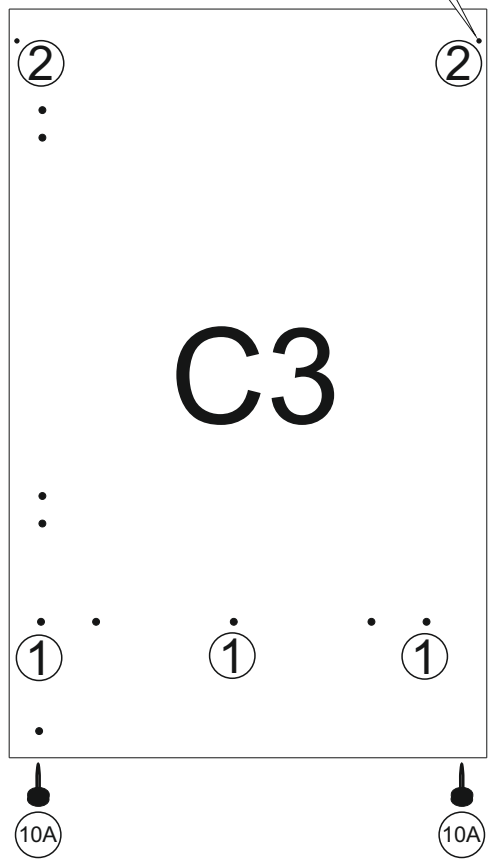
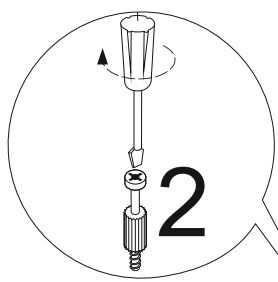




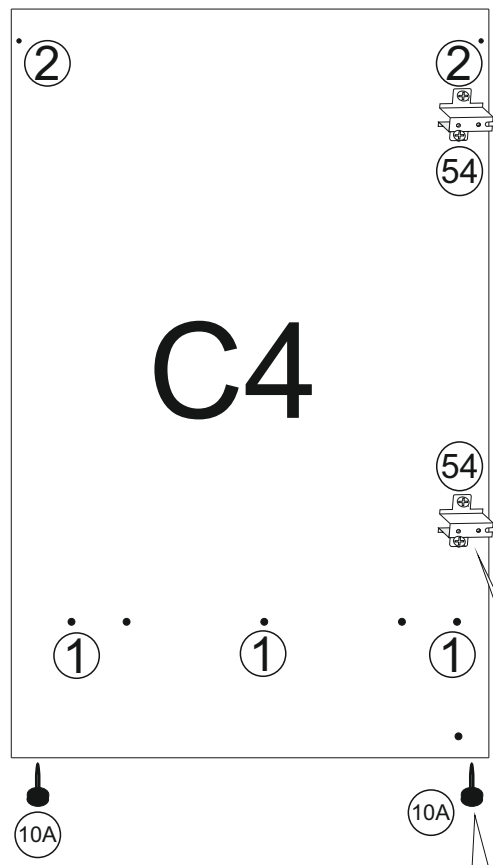
# 1



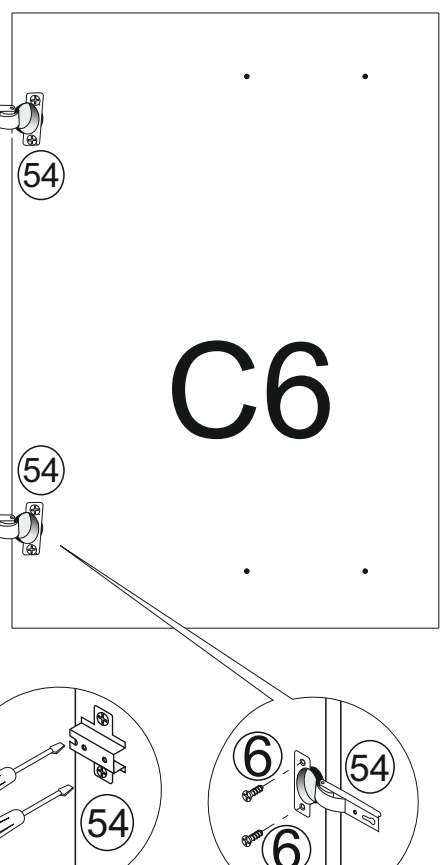
# C



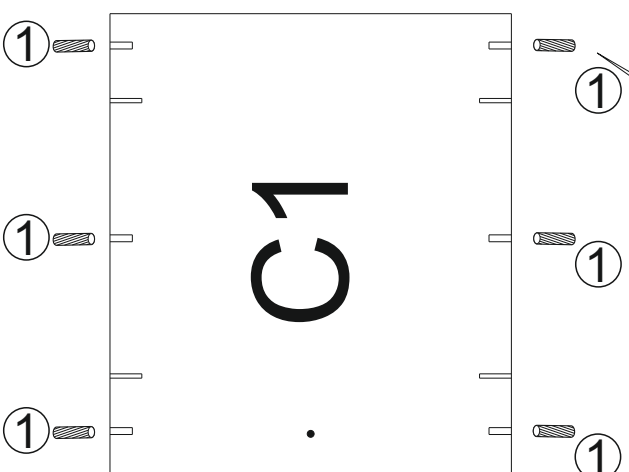
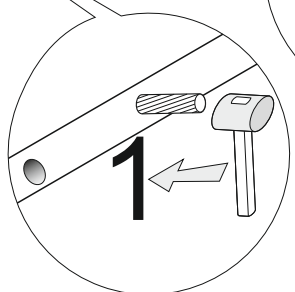
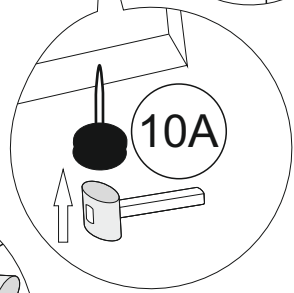
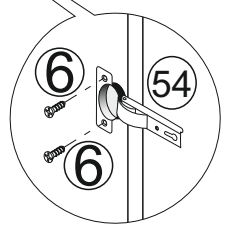
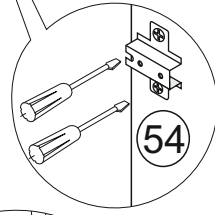
# C3



# C4

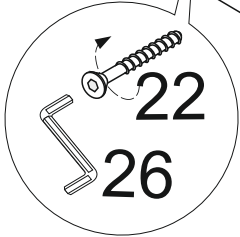
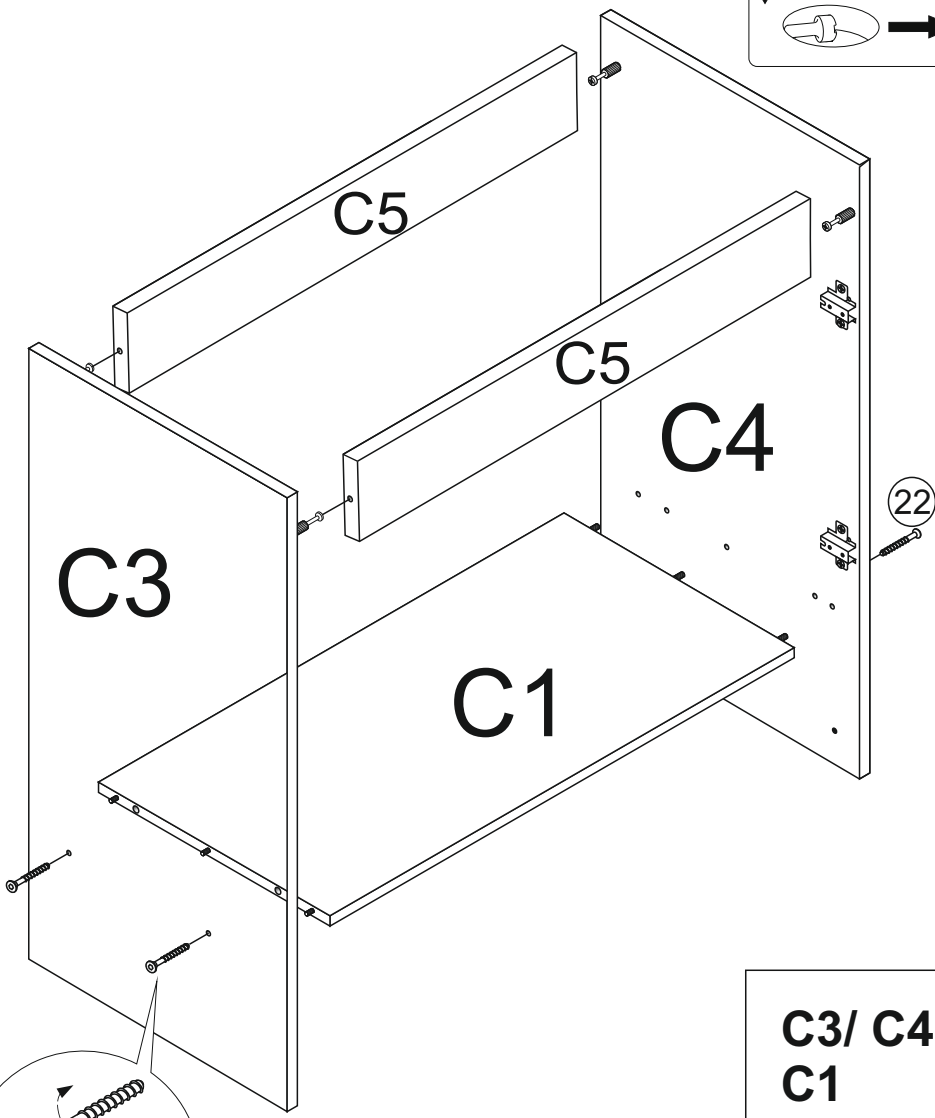
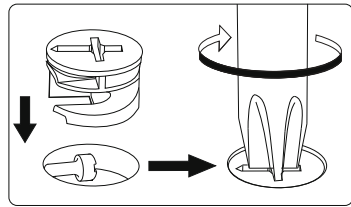


# C6



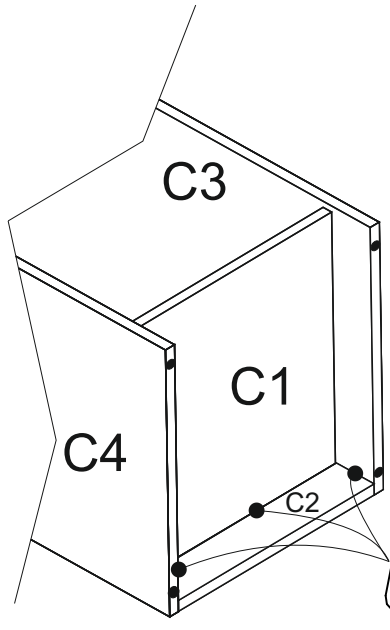
# C1

# 2

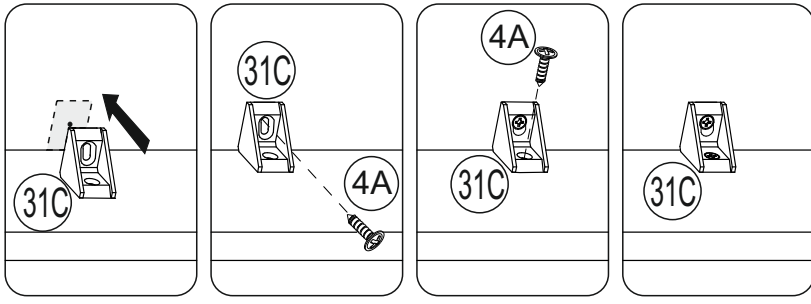


<b>C3/ C4</b>	<b>870mm x 555mm</b>
<b>C1</b>	<b>467mm x 535mm</b>

# 3



**31C**  
x3

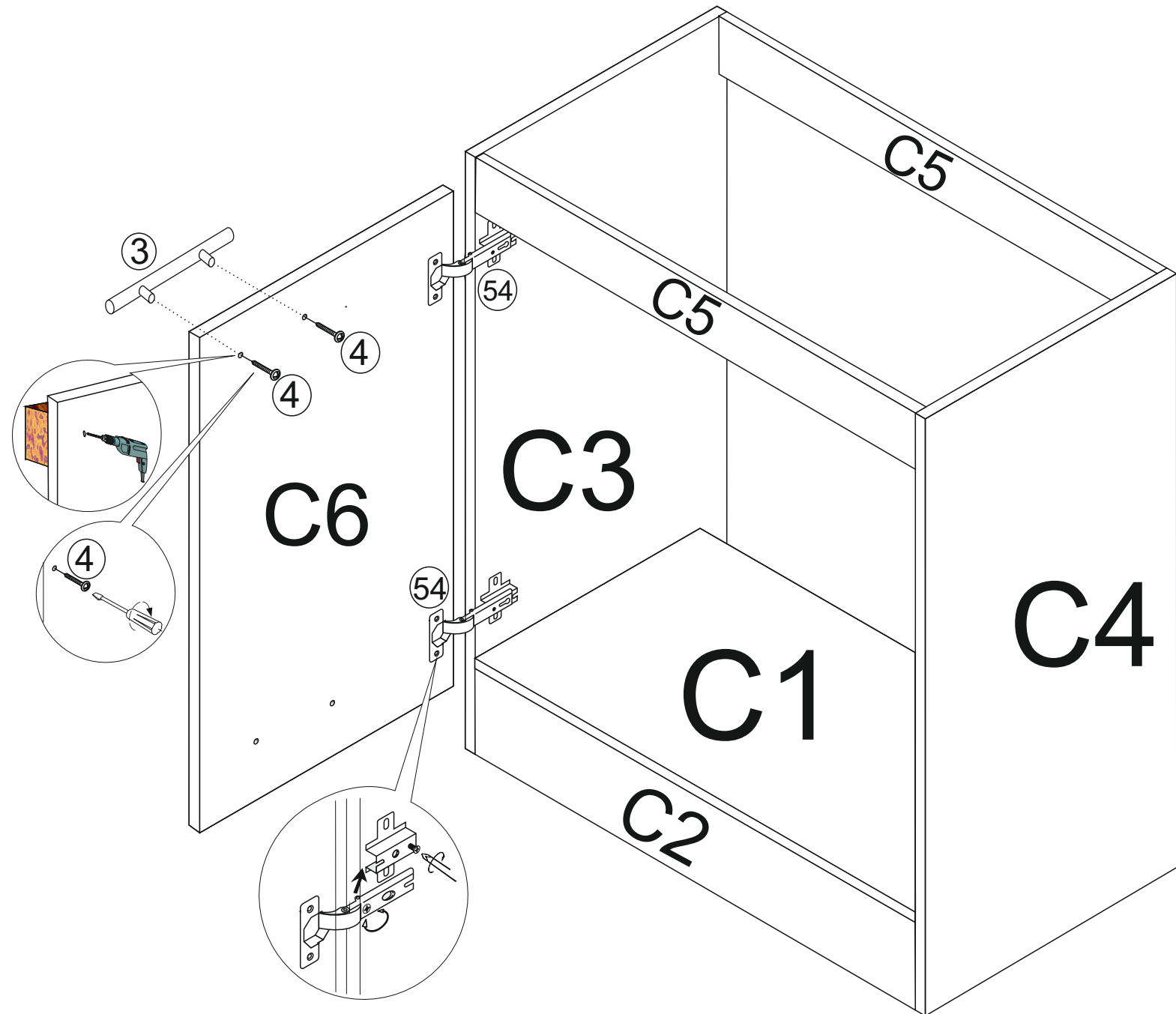


# 4

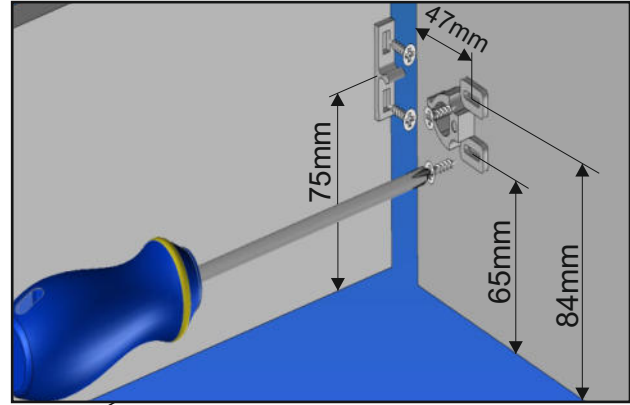
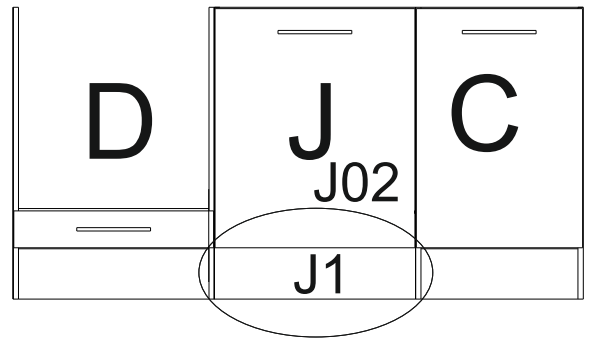
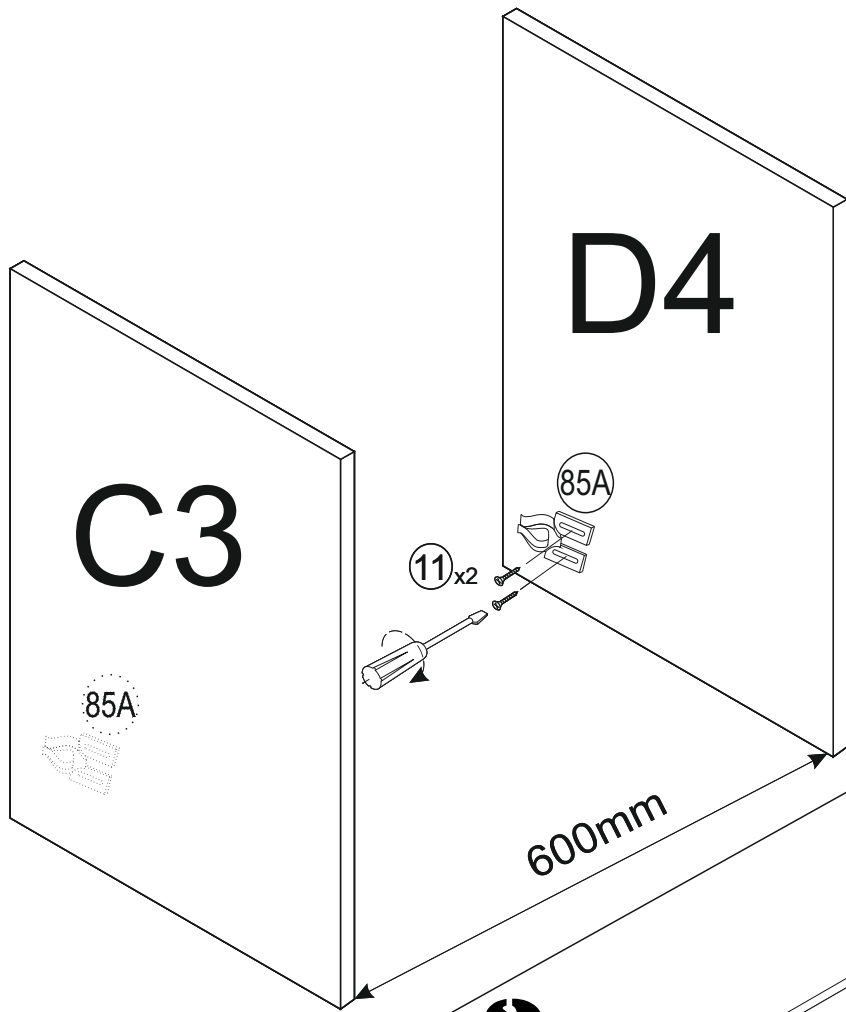
C5 467mm x 74mm

C6 713mm x 496mm

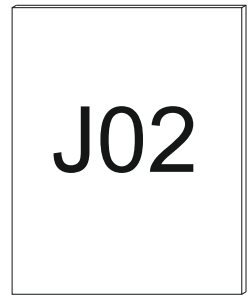
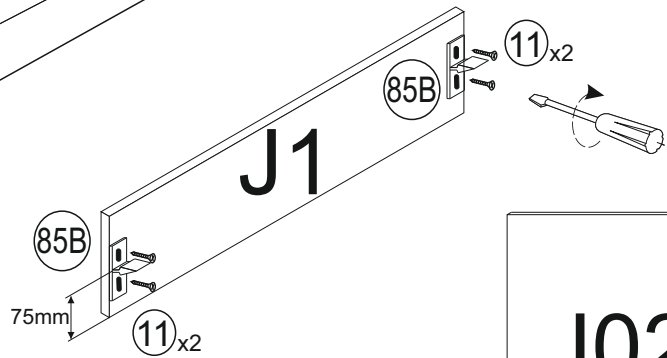
C2 467mm x 150mm



# 1

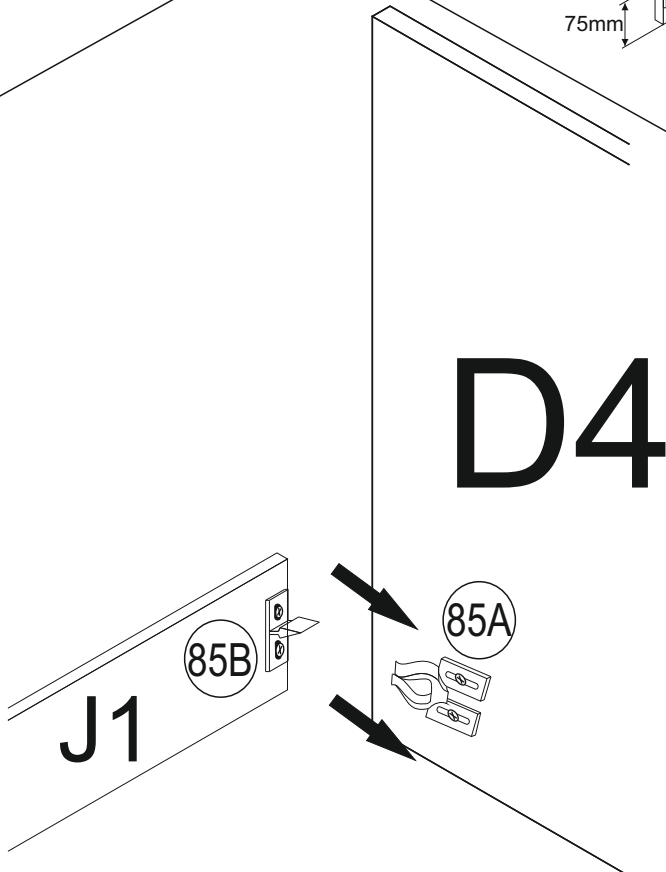


# 2



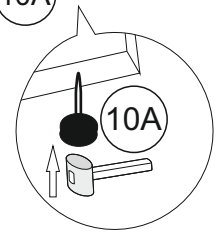
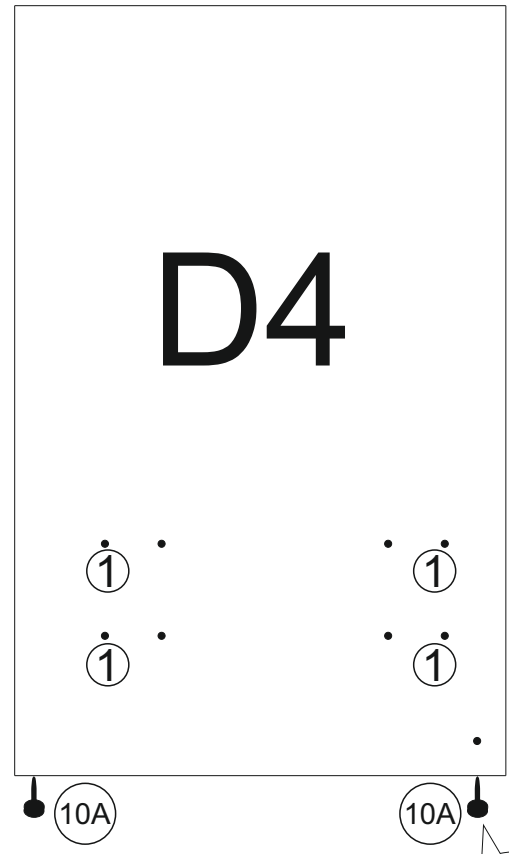
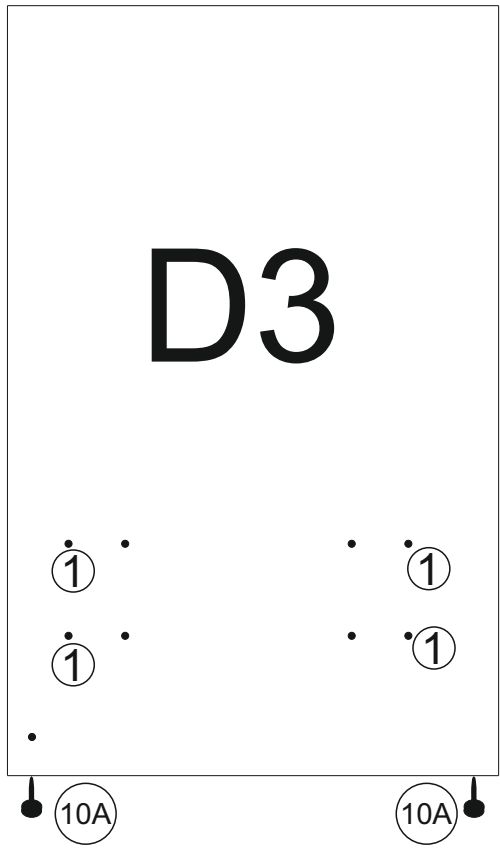
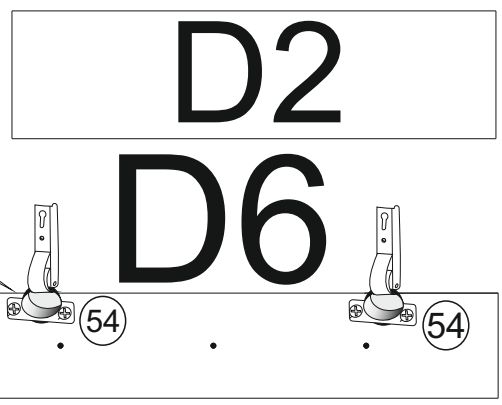
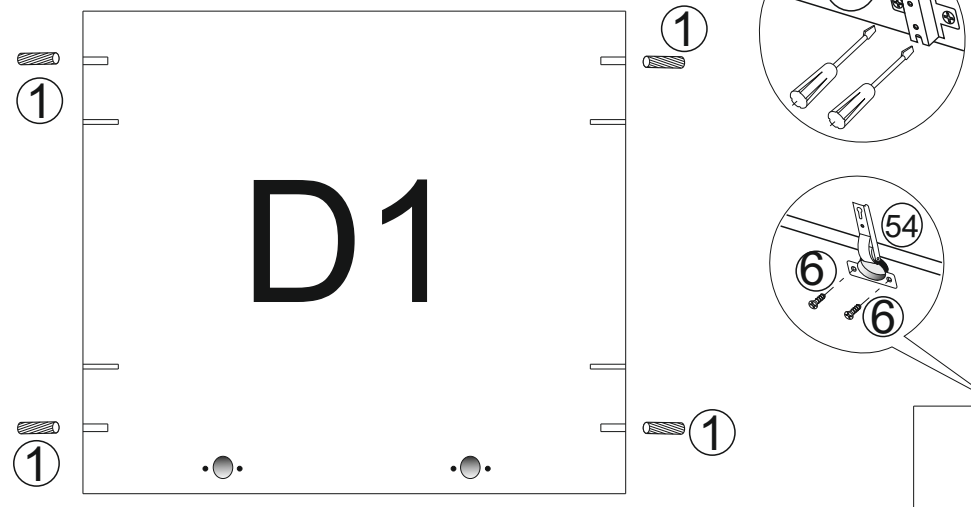
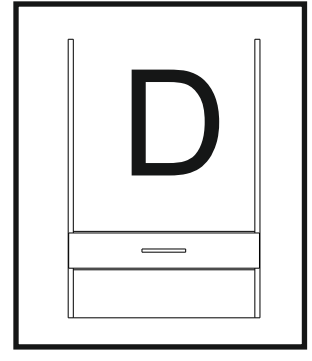
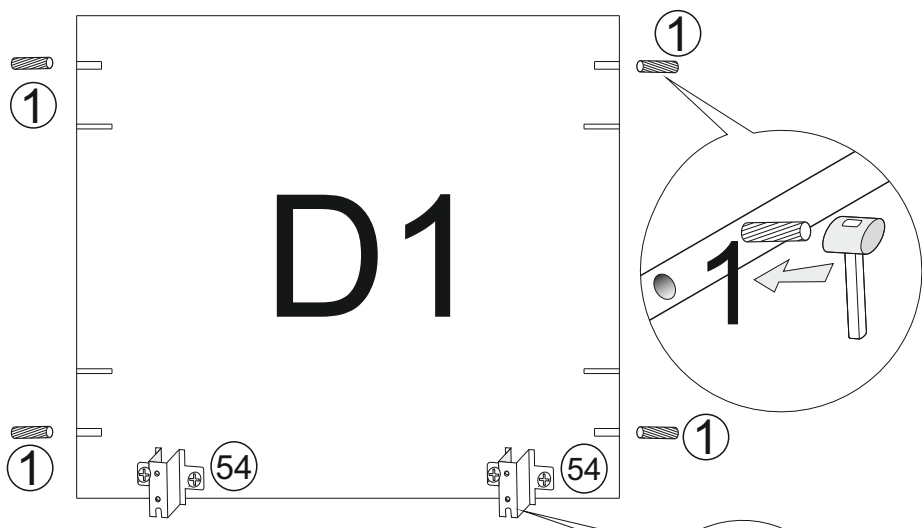
**J1 600mm x 150mm**

# 3

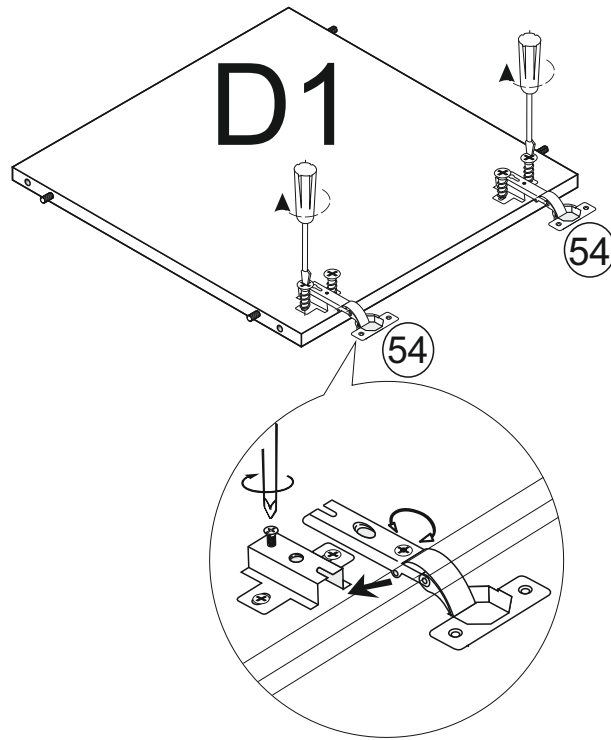


85B		<u>x 2</u>
85A		<u>x 2</u>
11		<u>x 8</u>

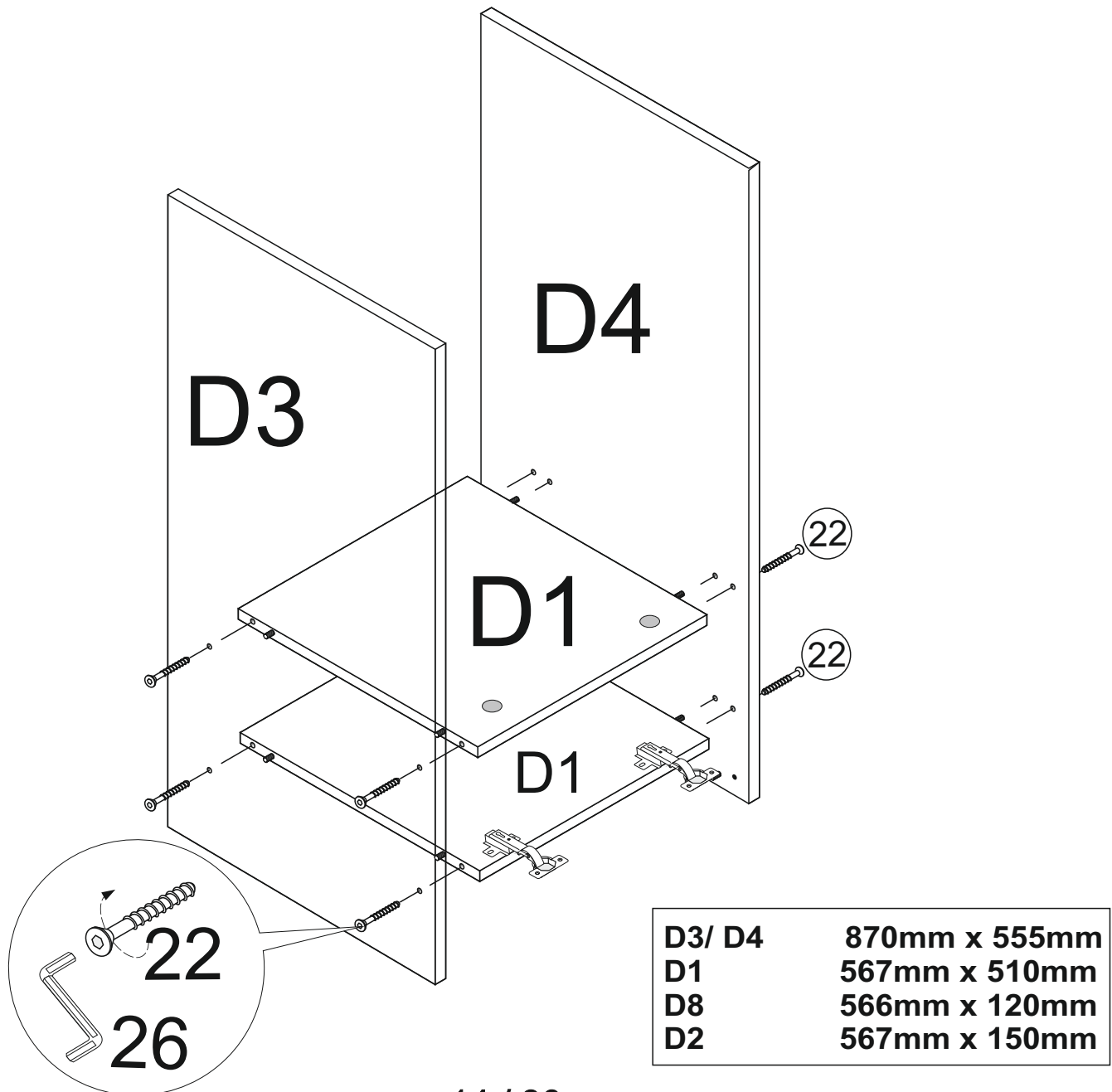
# 1



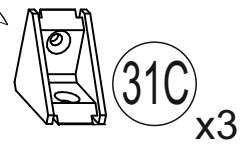
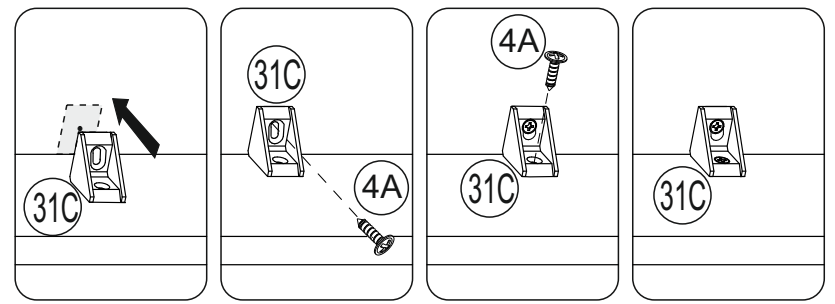
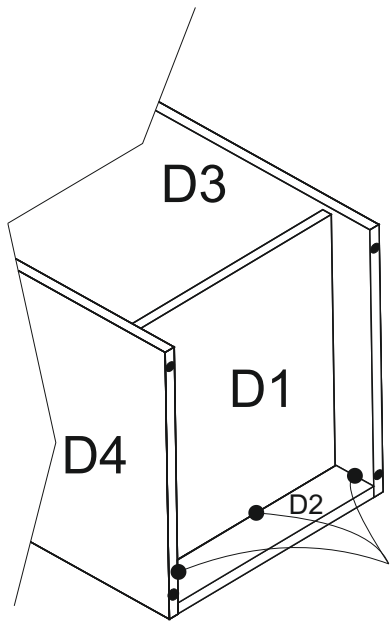
# 2



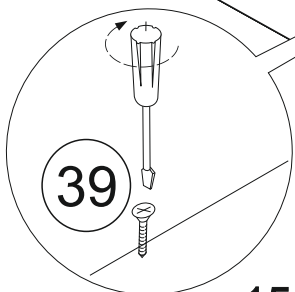
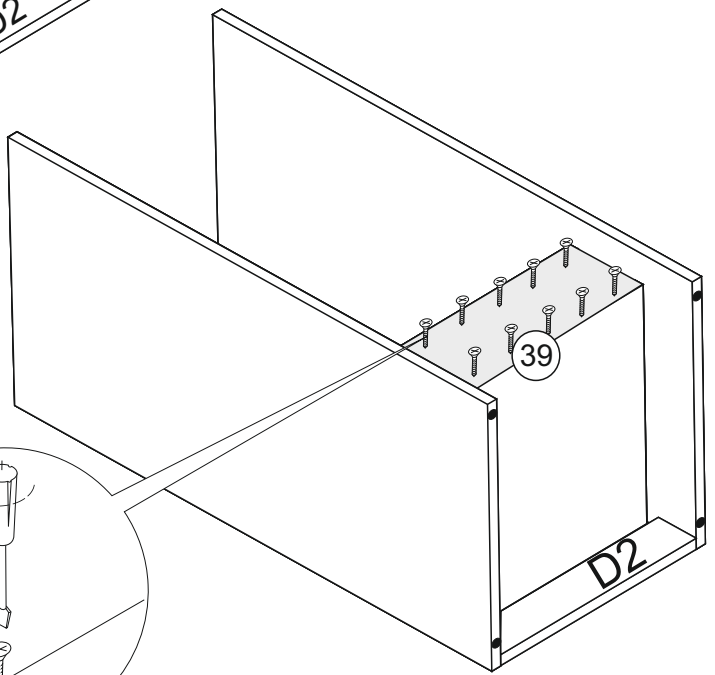
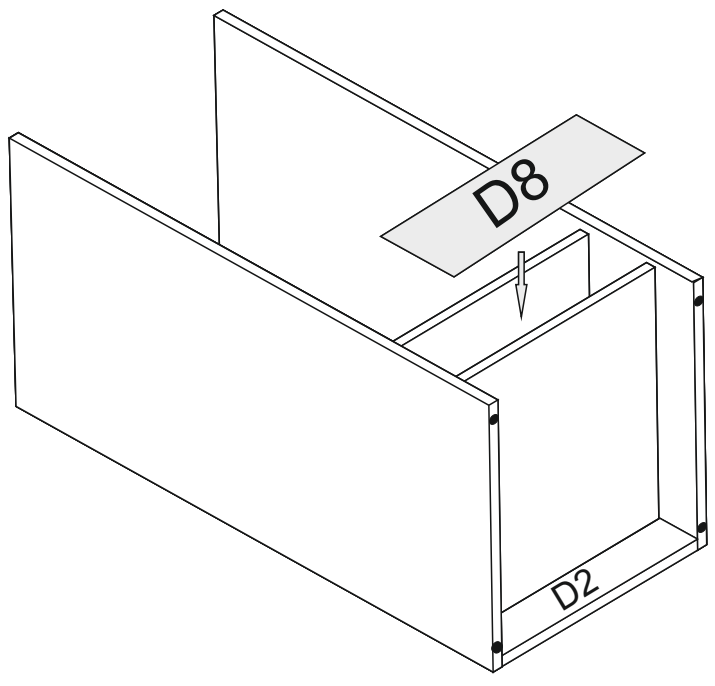
# 3

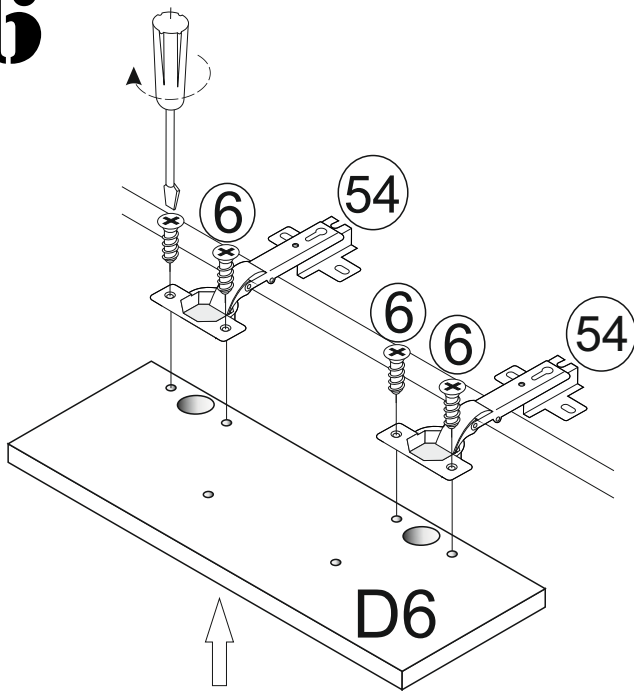
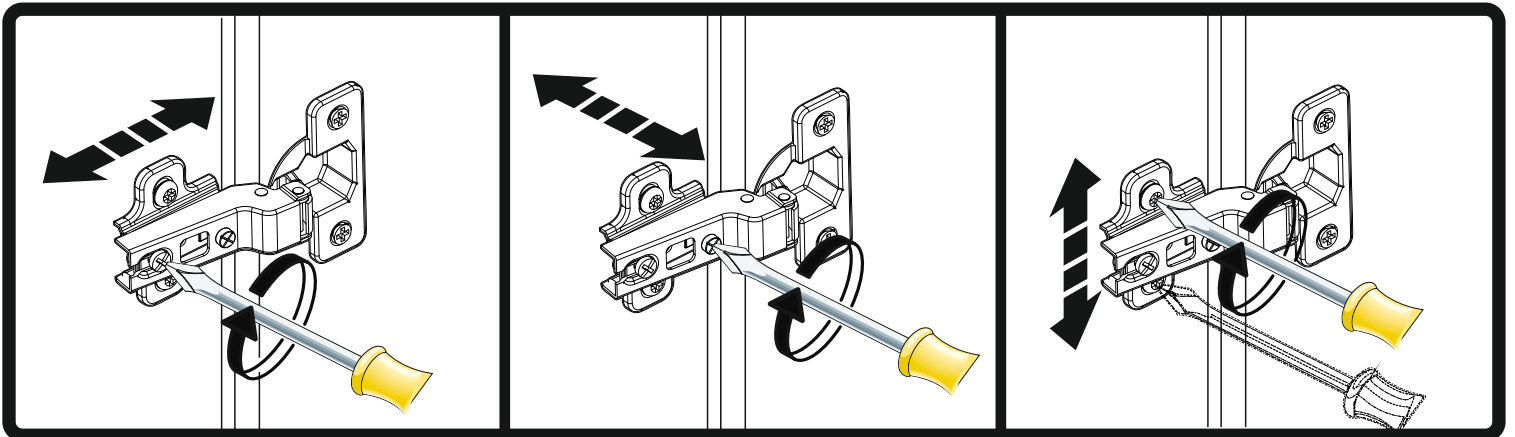
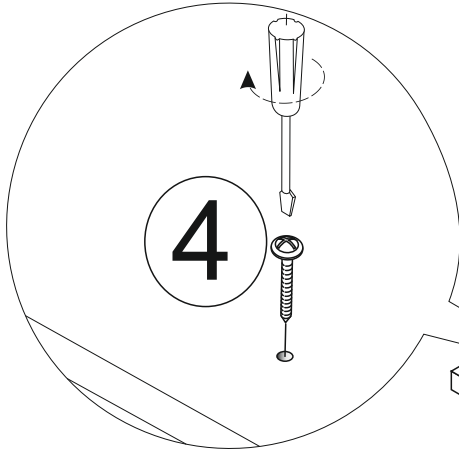
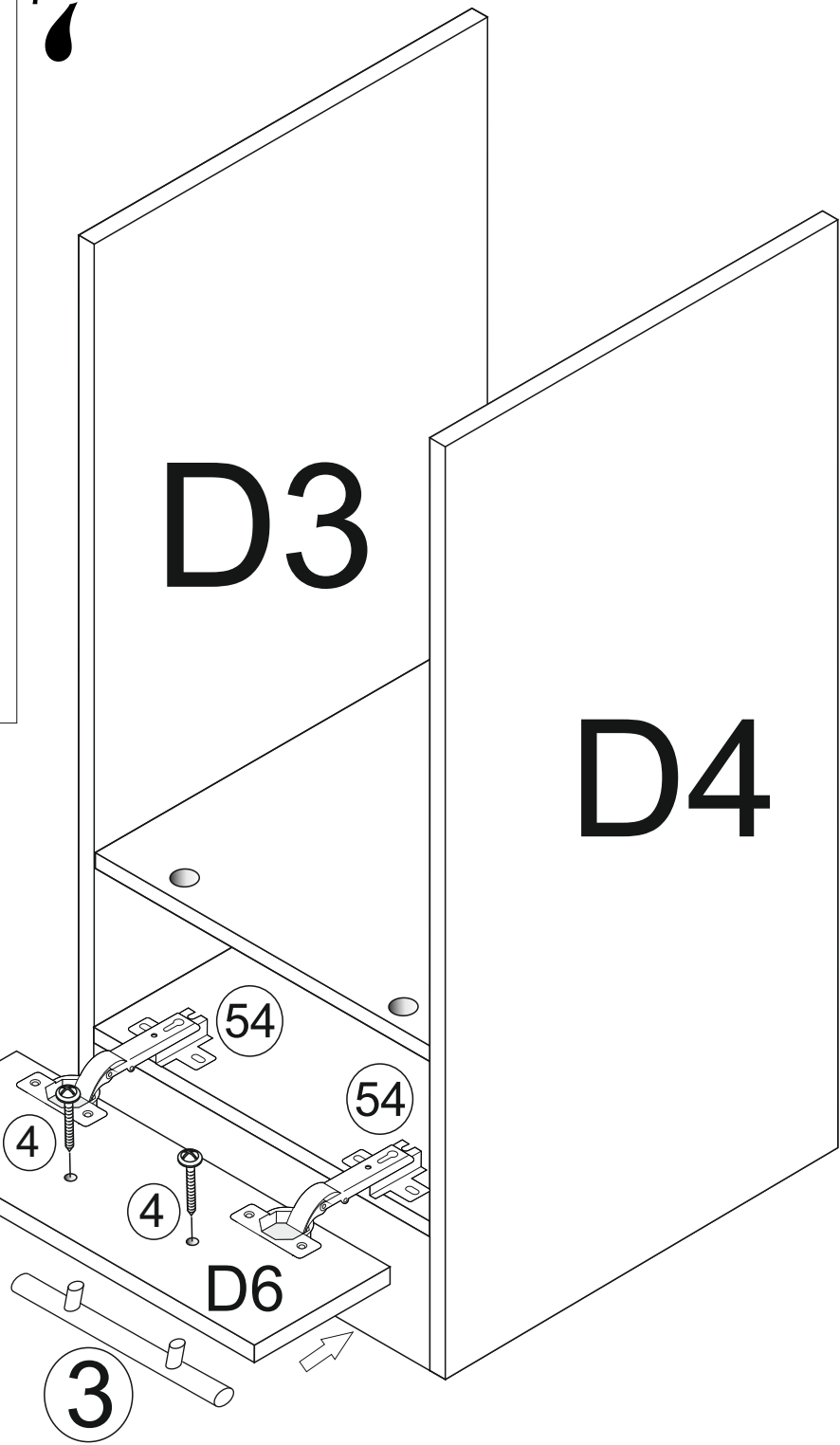


4



5



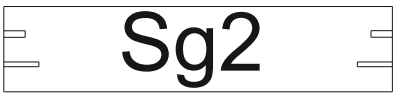
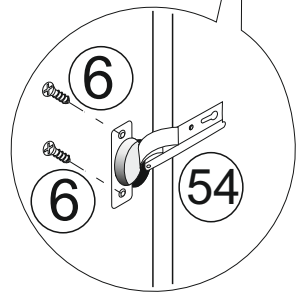
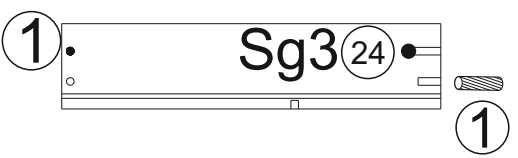
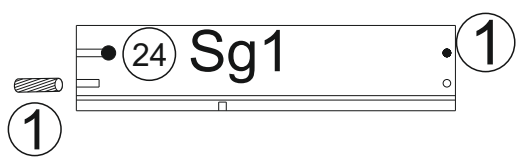
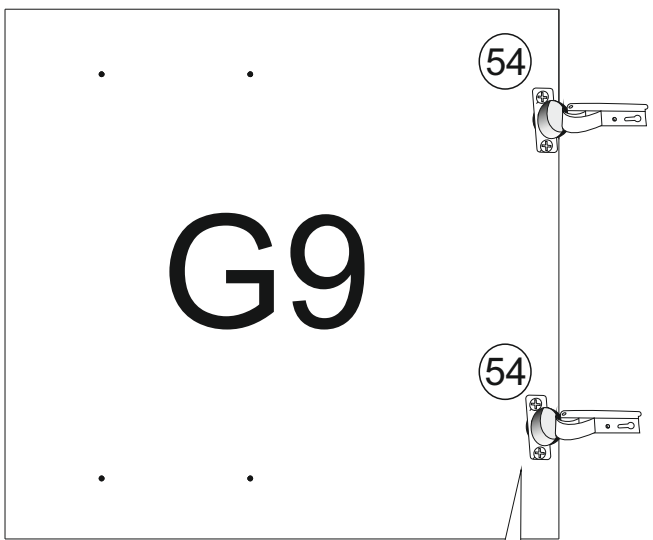
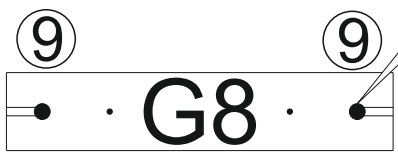
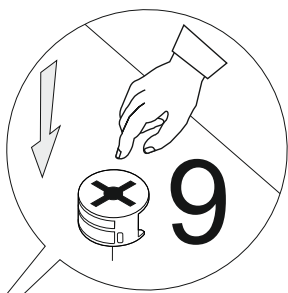
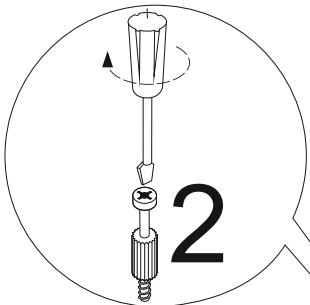
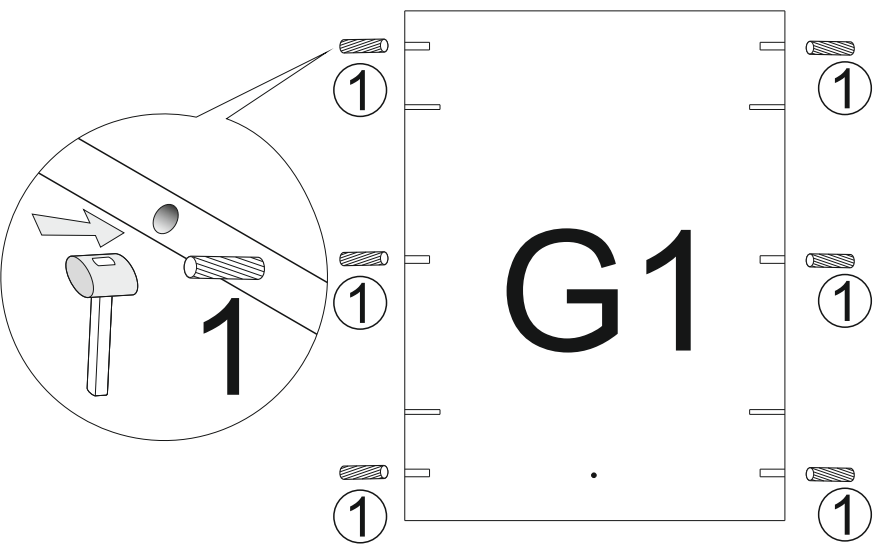
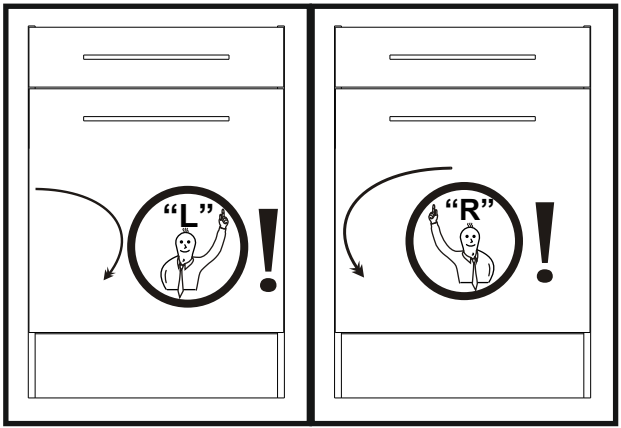
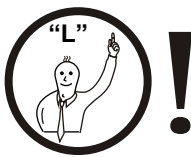
**6****7**



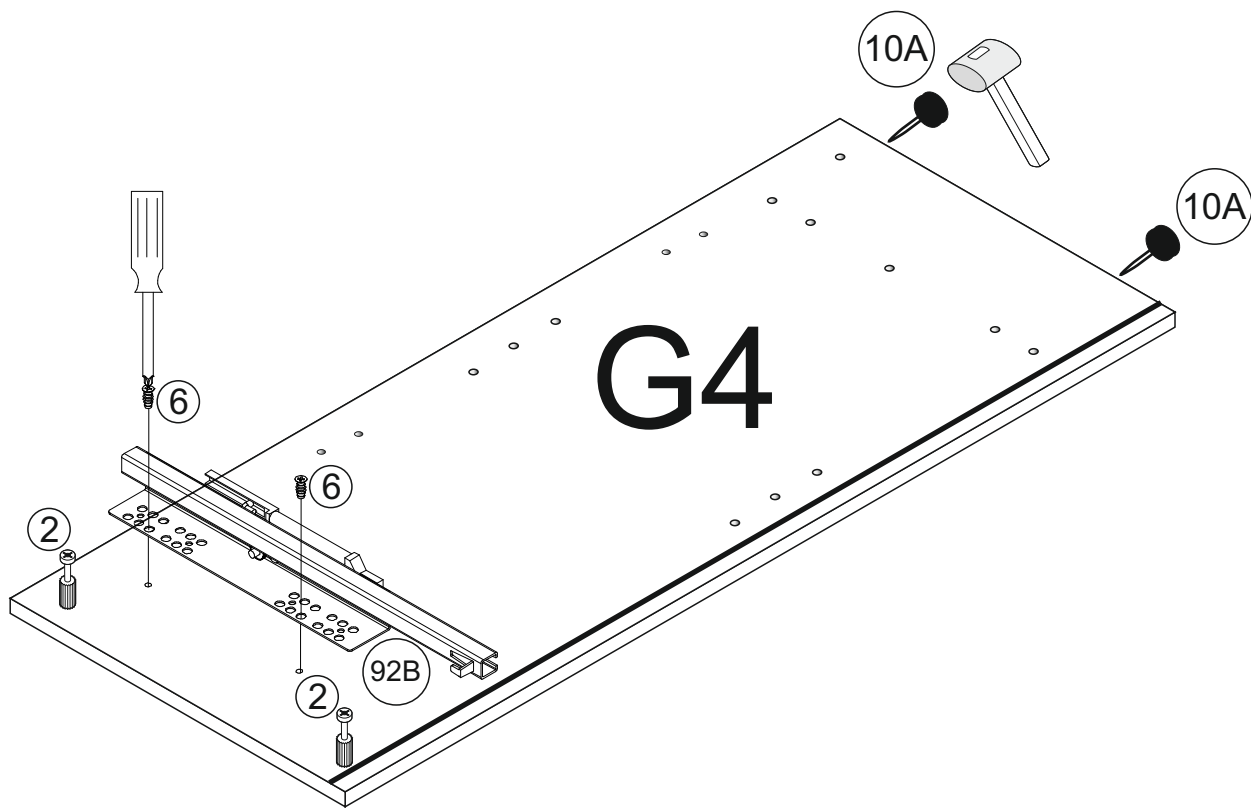
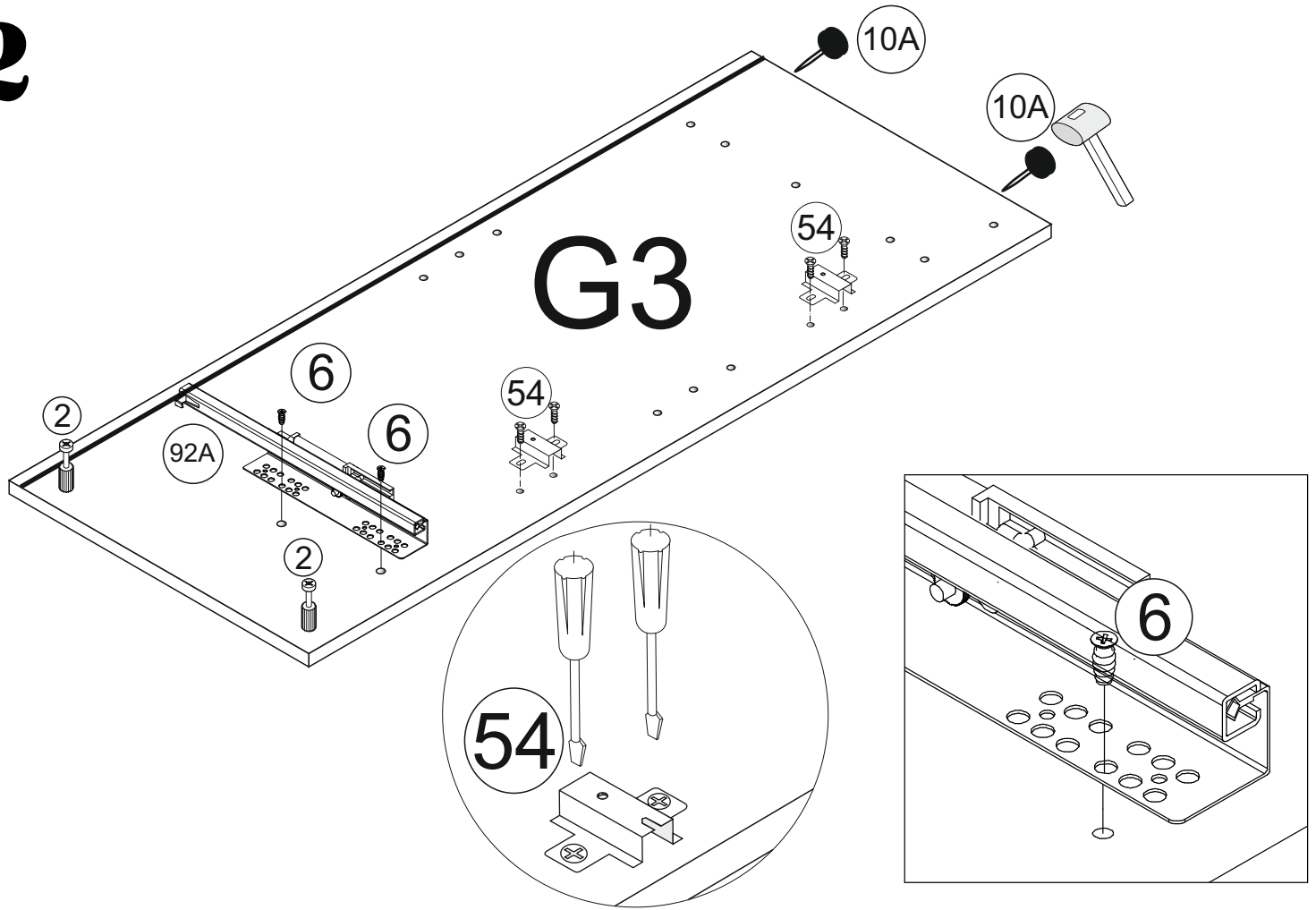
# I

G1	467mm x 535mm
G8	467mm x 74mm
G3 / G4	870mm x 555mm
G9	570mm x 496mm
G6	140mm x 496mm

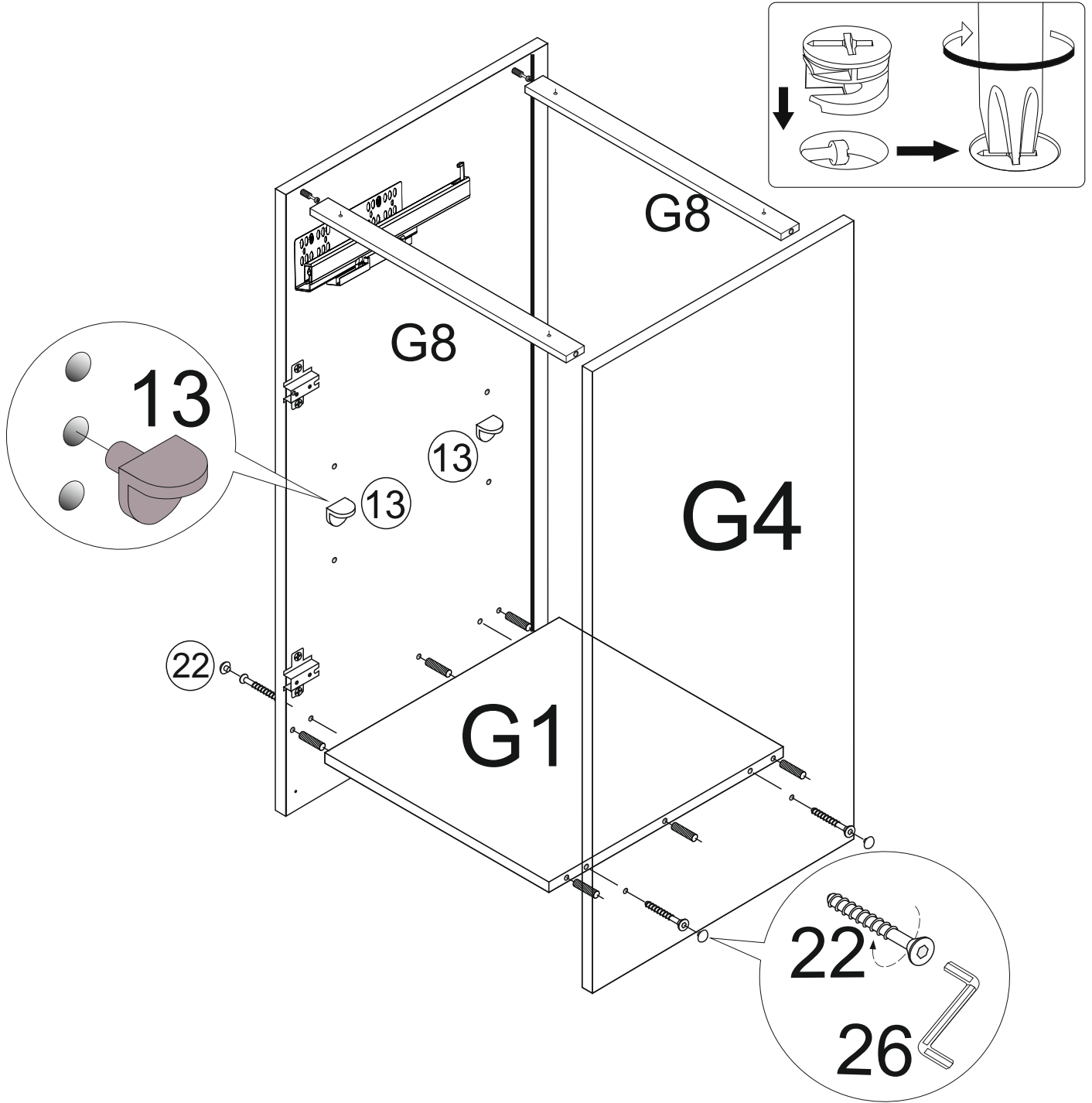
# G



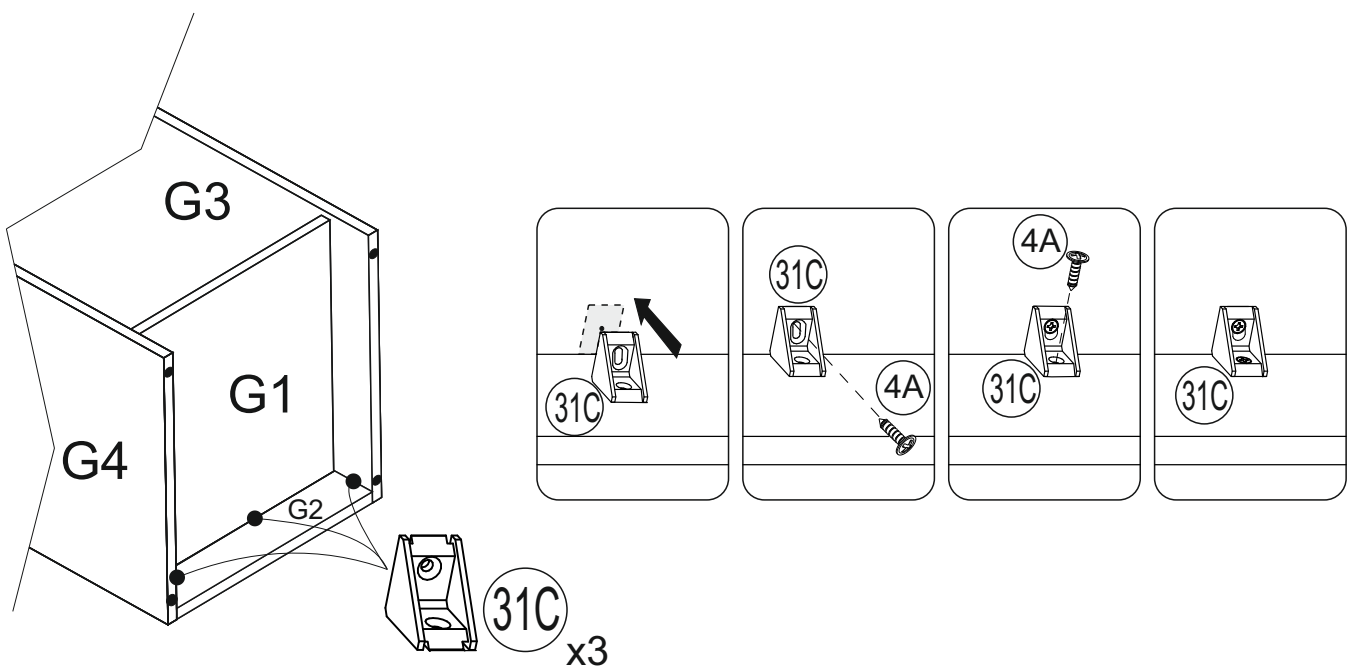
2

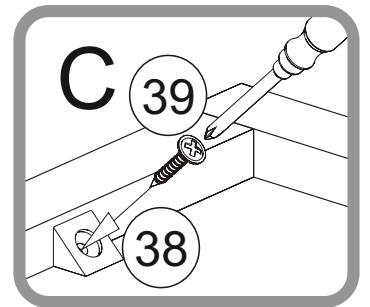
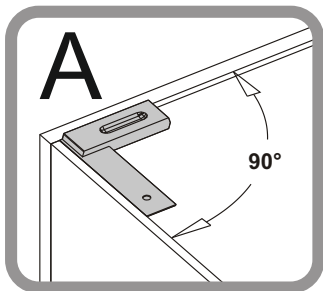
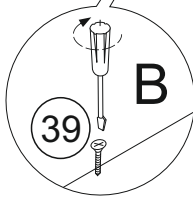
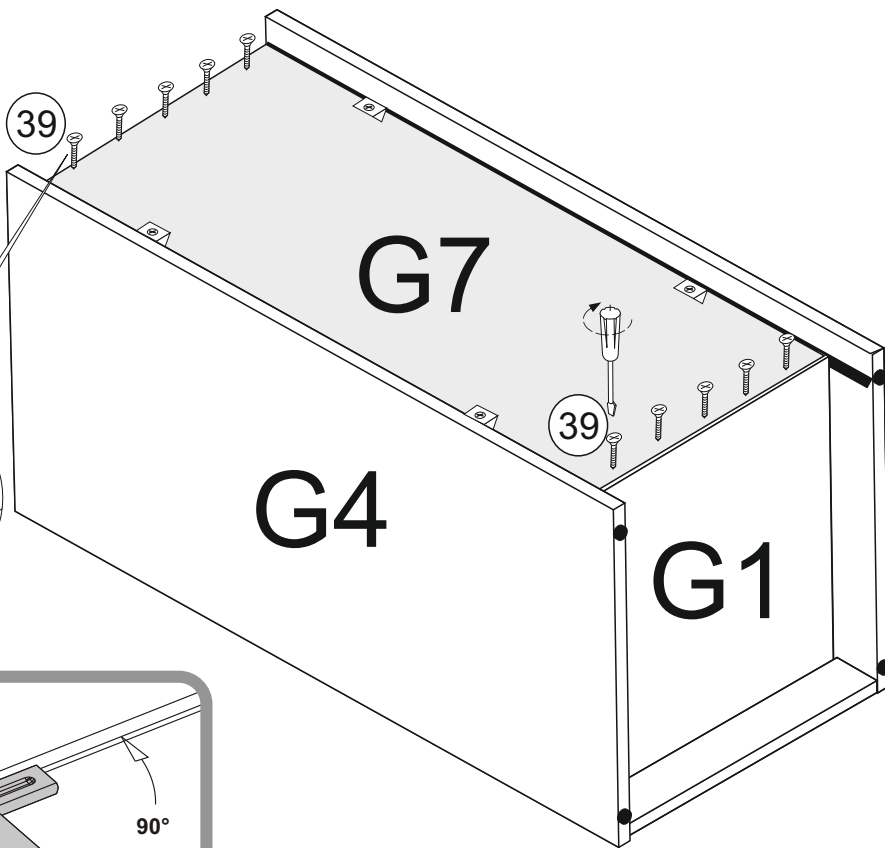
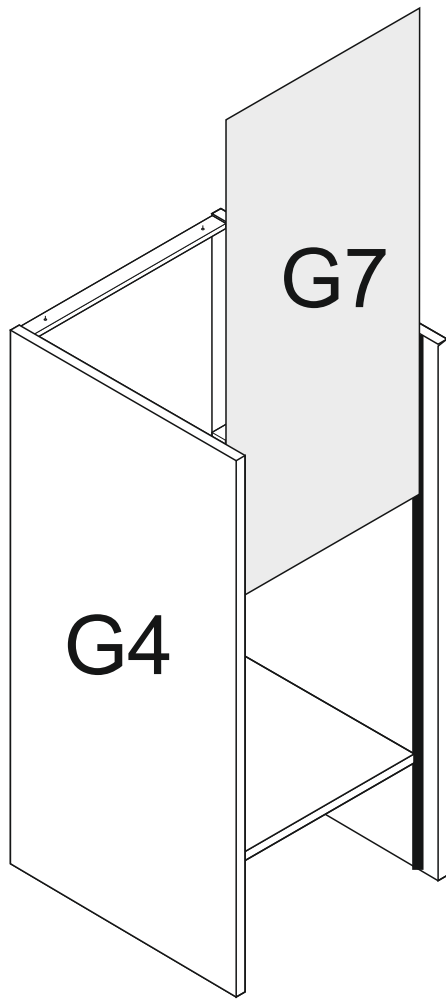


# 3



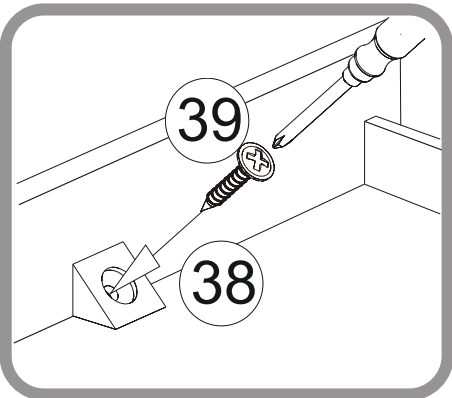
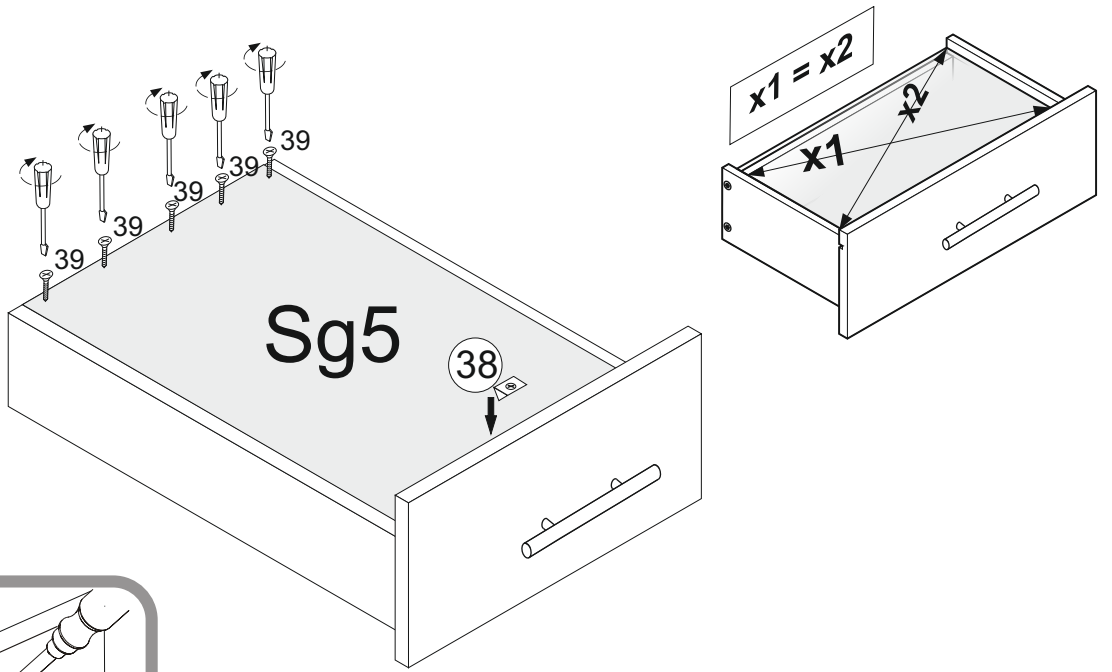
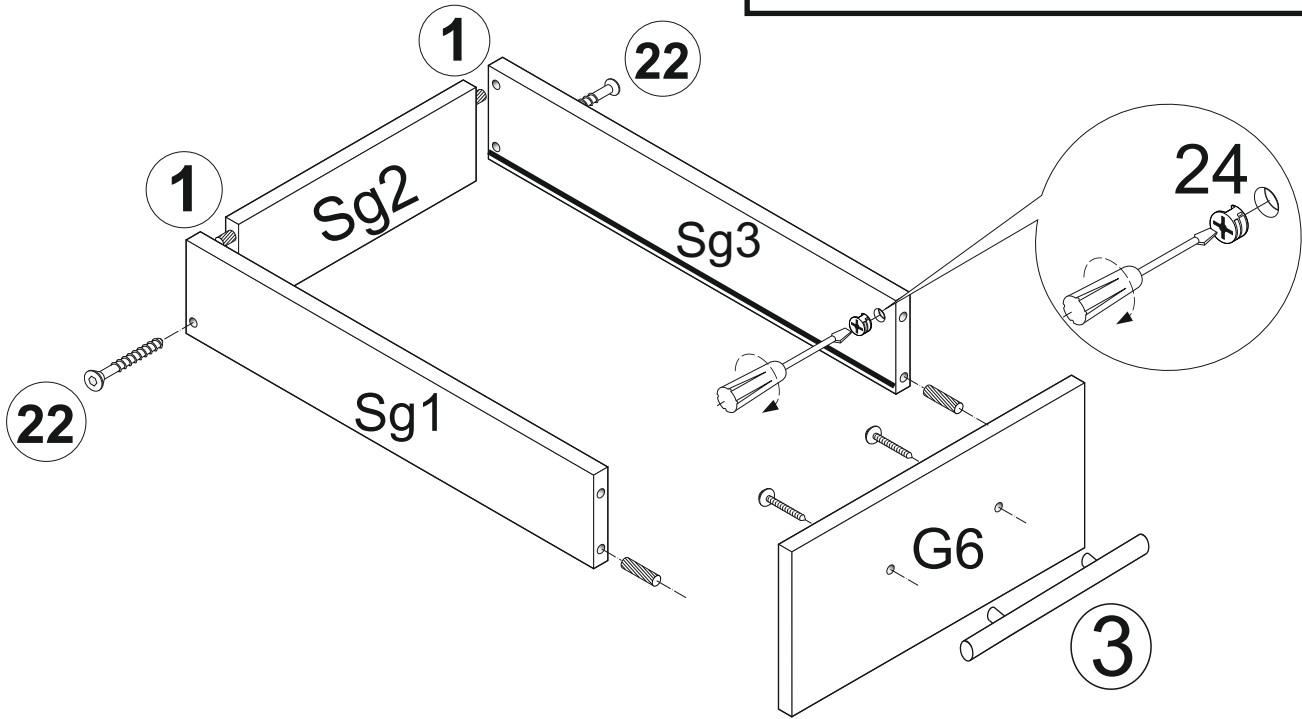
# 4

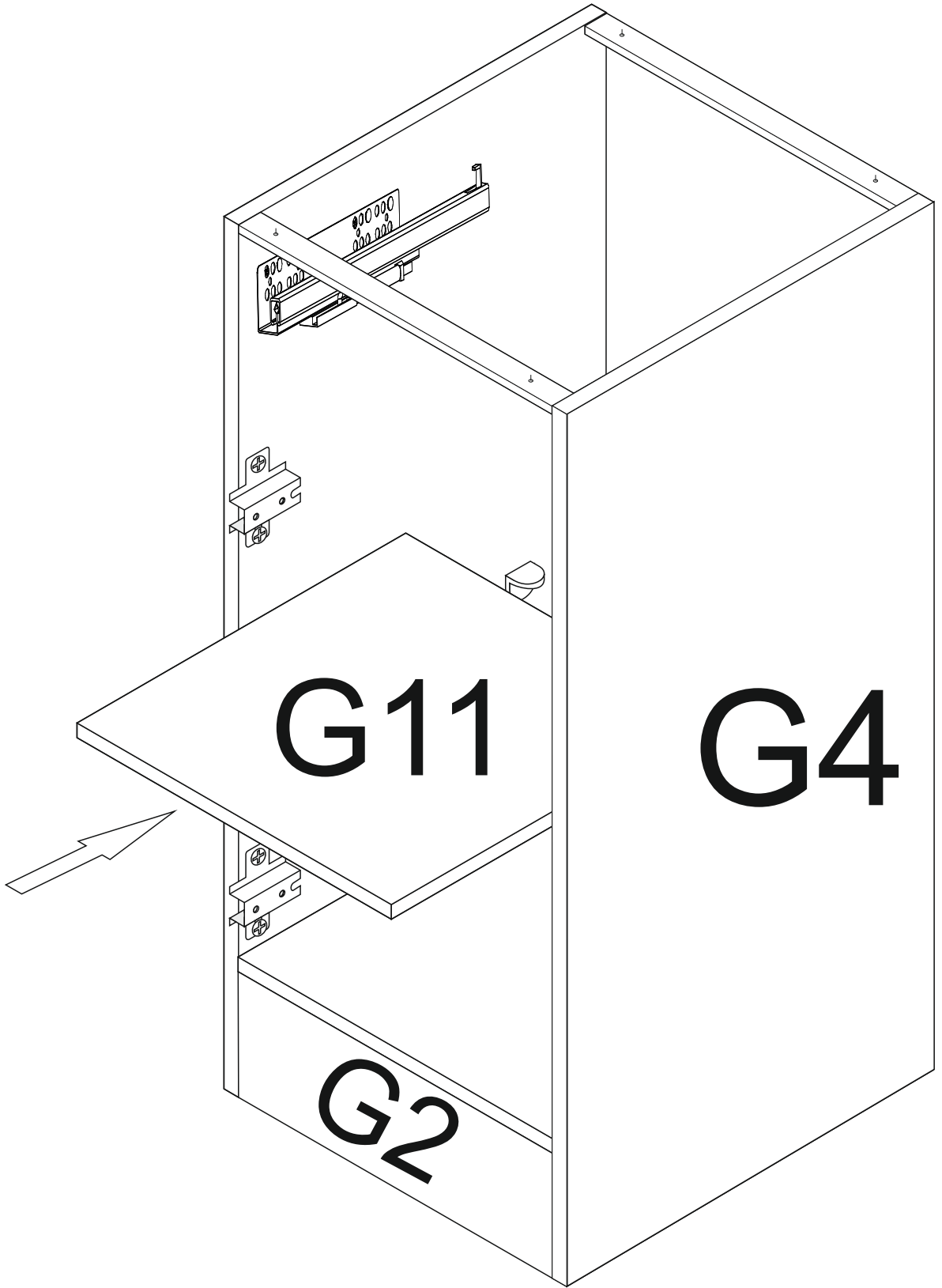




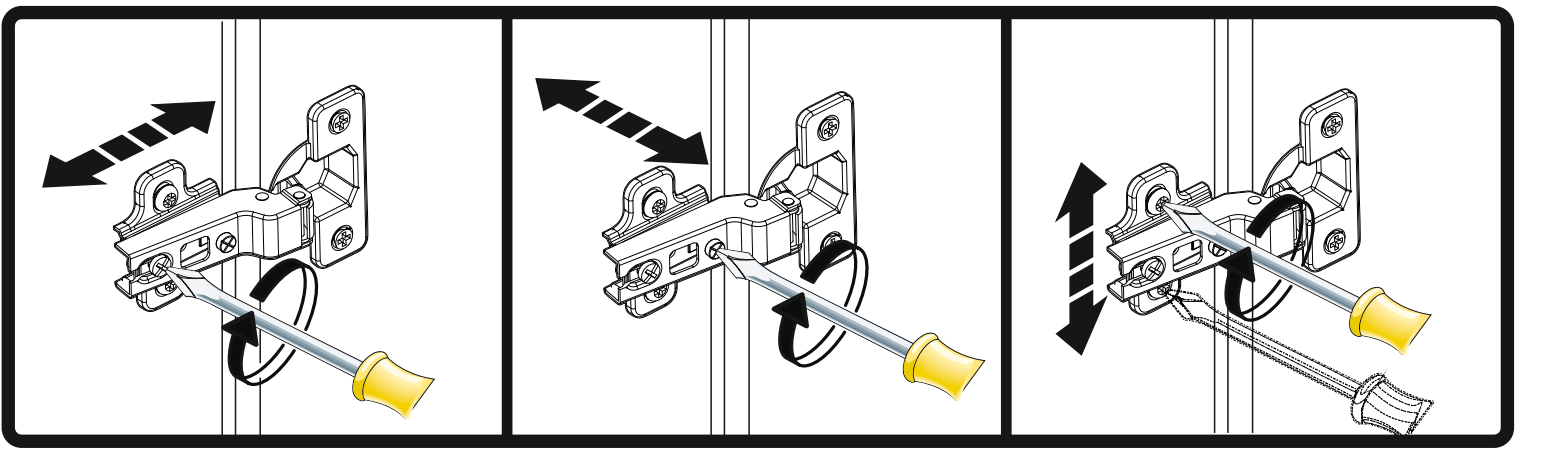
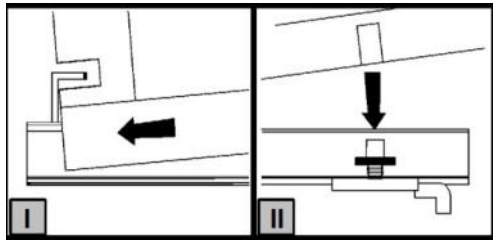
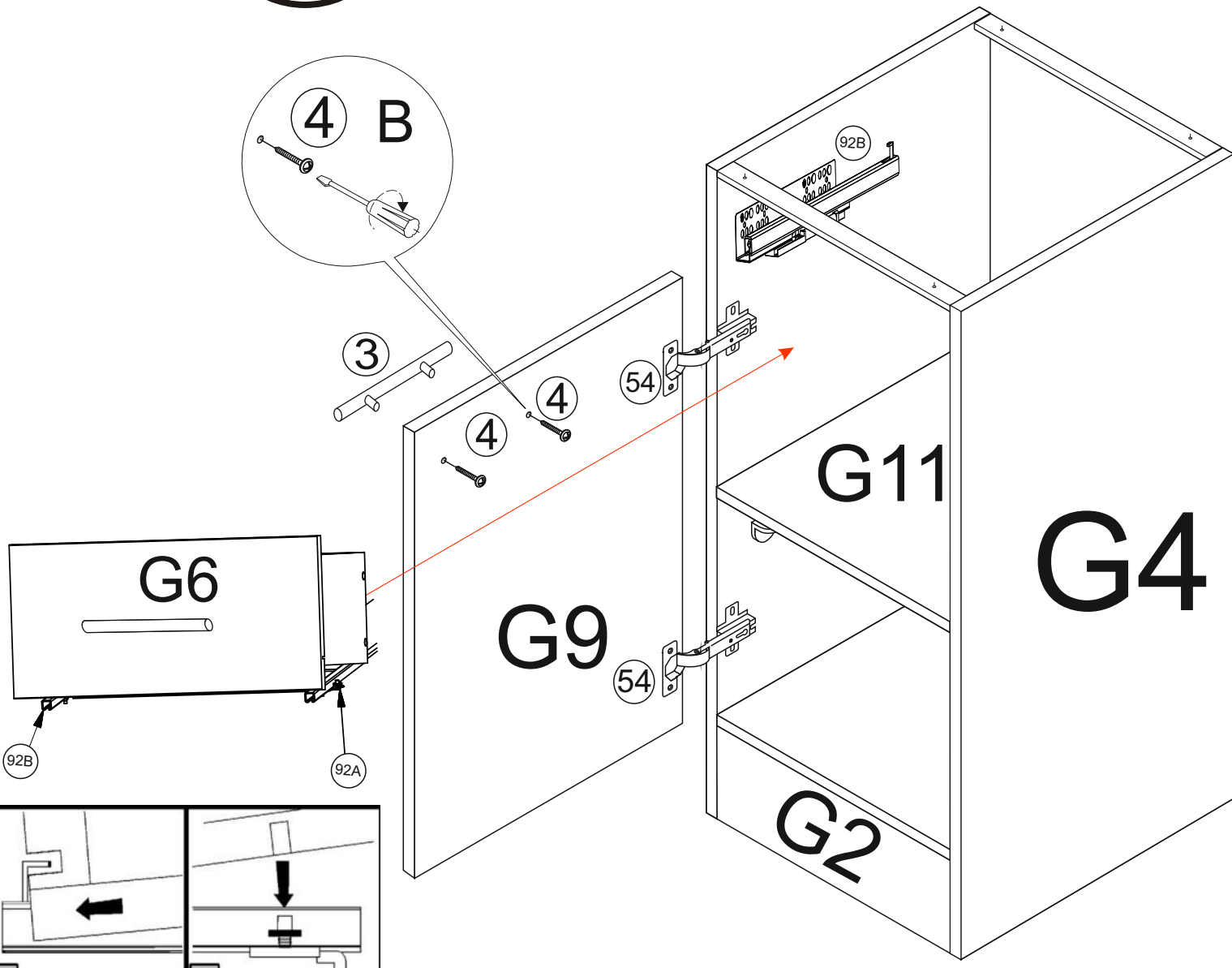
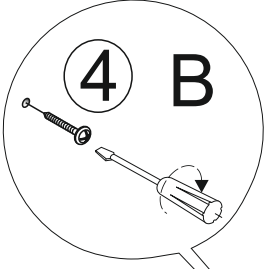
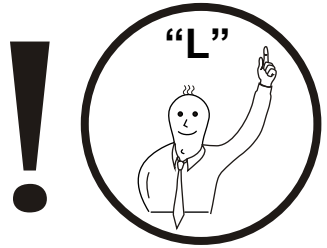
# 6

<b>SG1/SG3</b>	<b>400mm x 96mm</b>
<b>SG2</b>	<b>428mm x 82mm</b>
<b>SG5</b>	<b>438mm x 405mm</b>

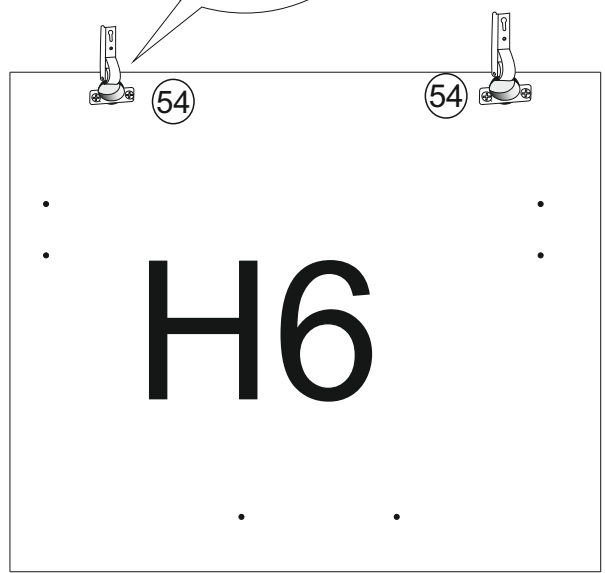
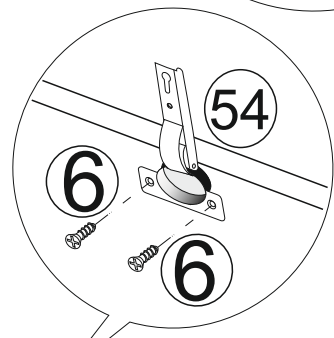
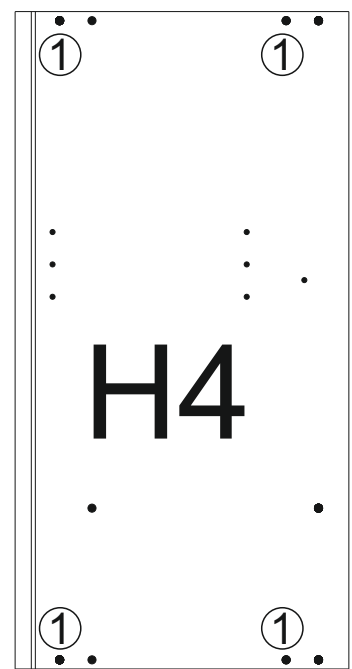
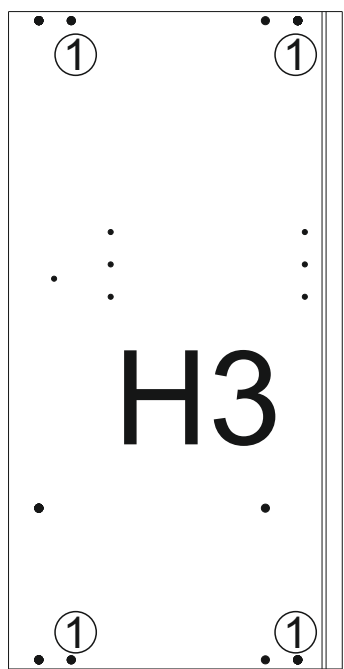
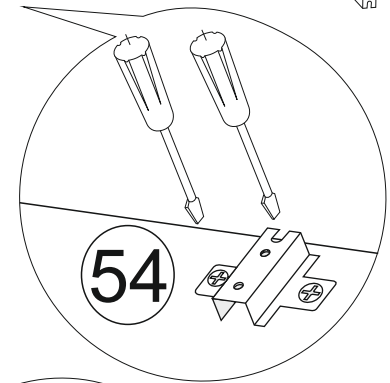
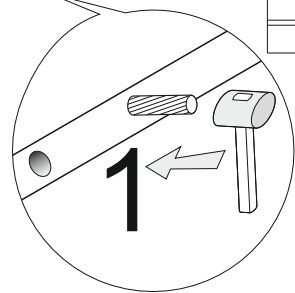
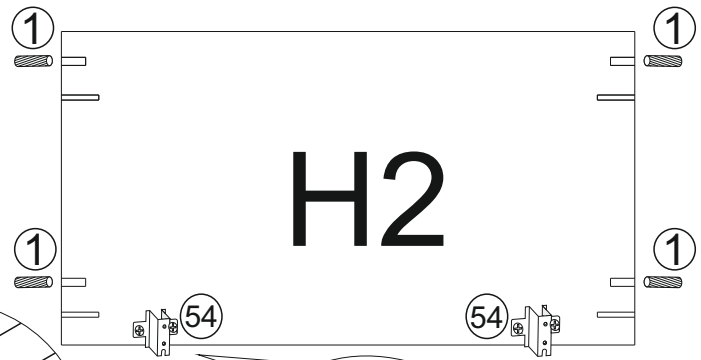
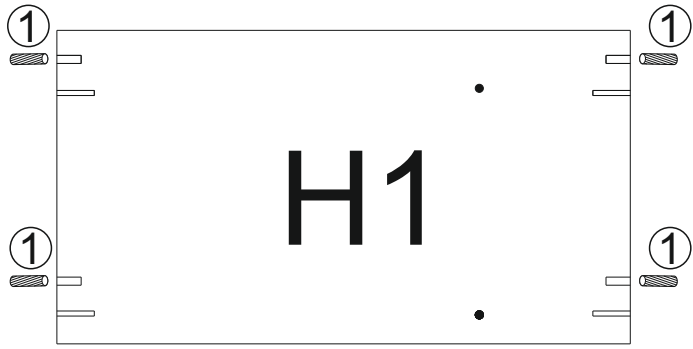
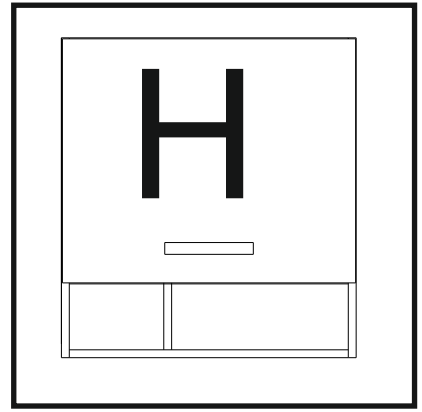
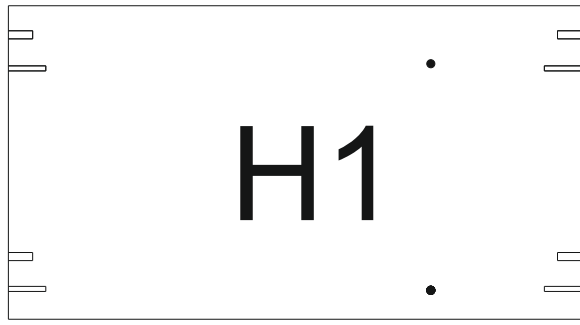




**G11 467mm x 510mm**



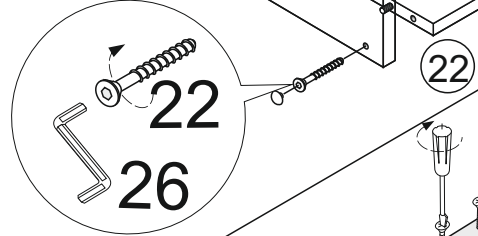
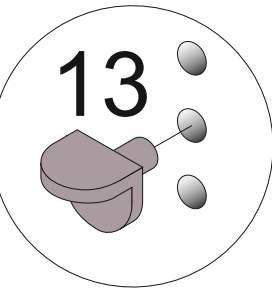
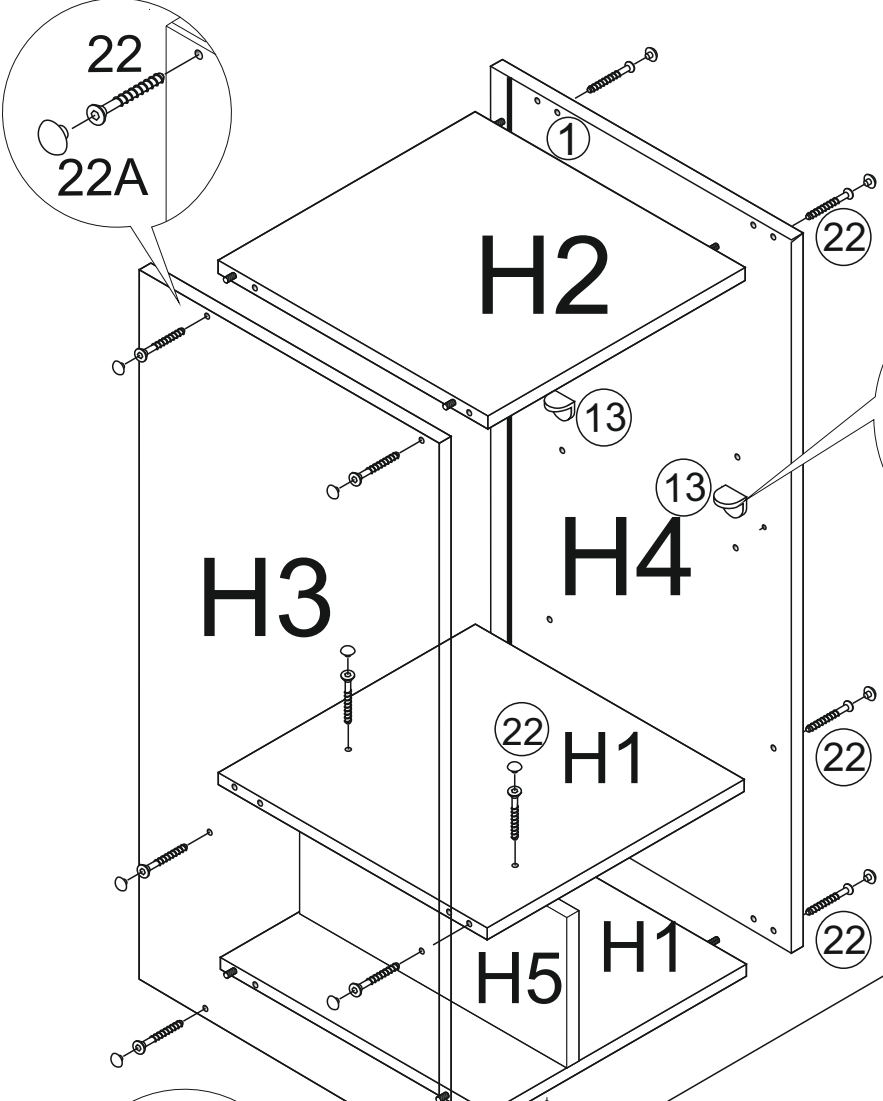
# 1



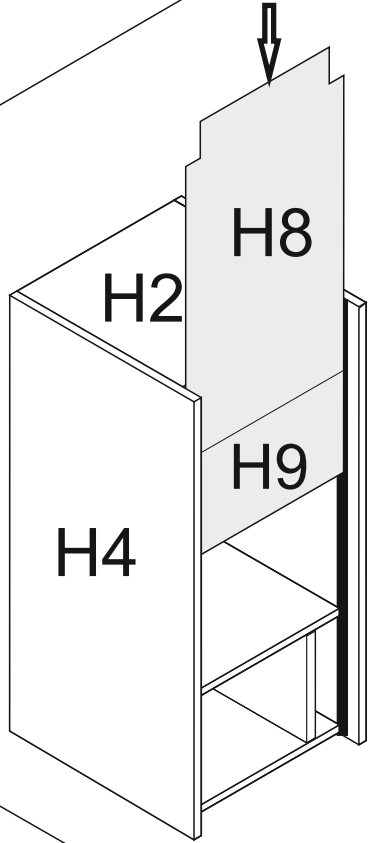


# 2

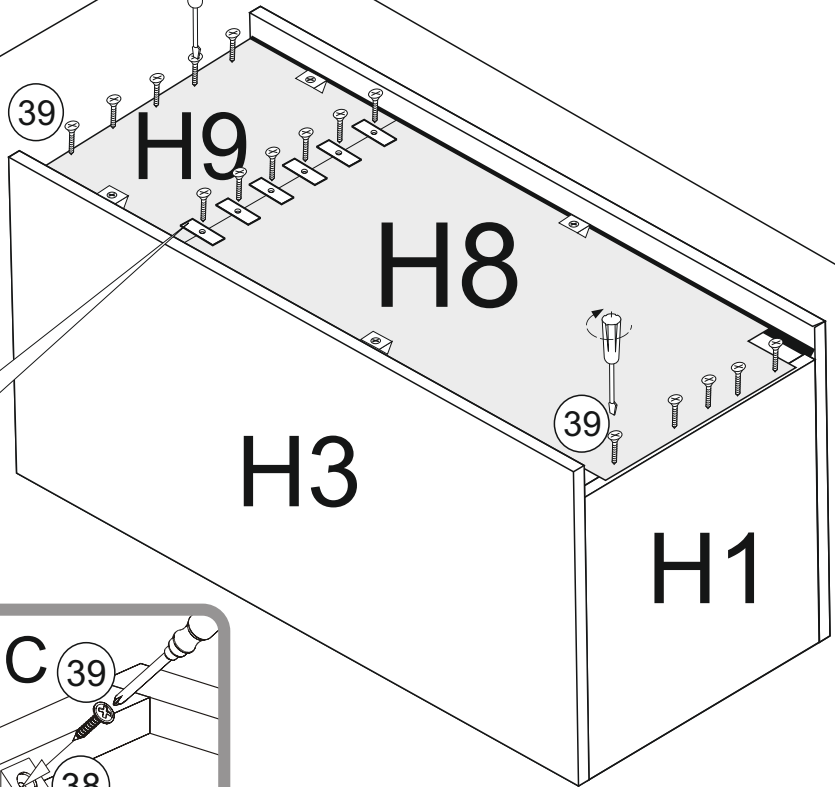
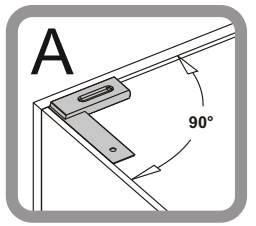
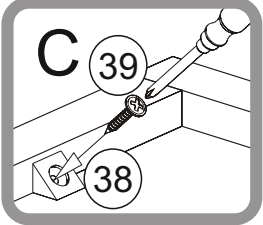
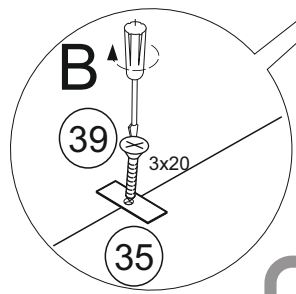
H3/ H4	650mm x 330mm
H1/ H2	767mm x 310mm
H8	488mm x 777mm
H9	157mm x 777mm
H5	134mm x 310mm



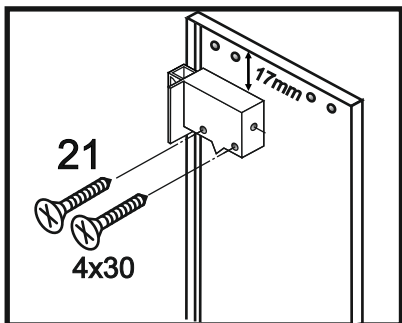
# 3



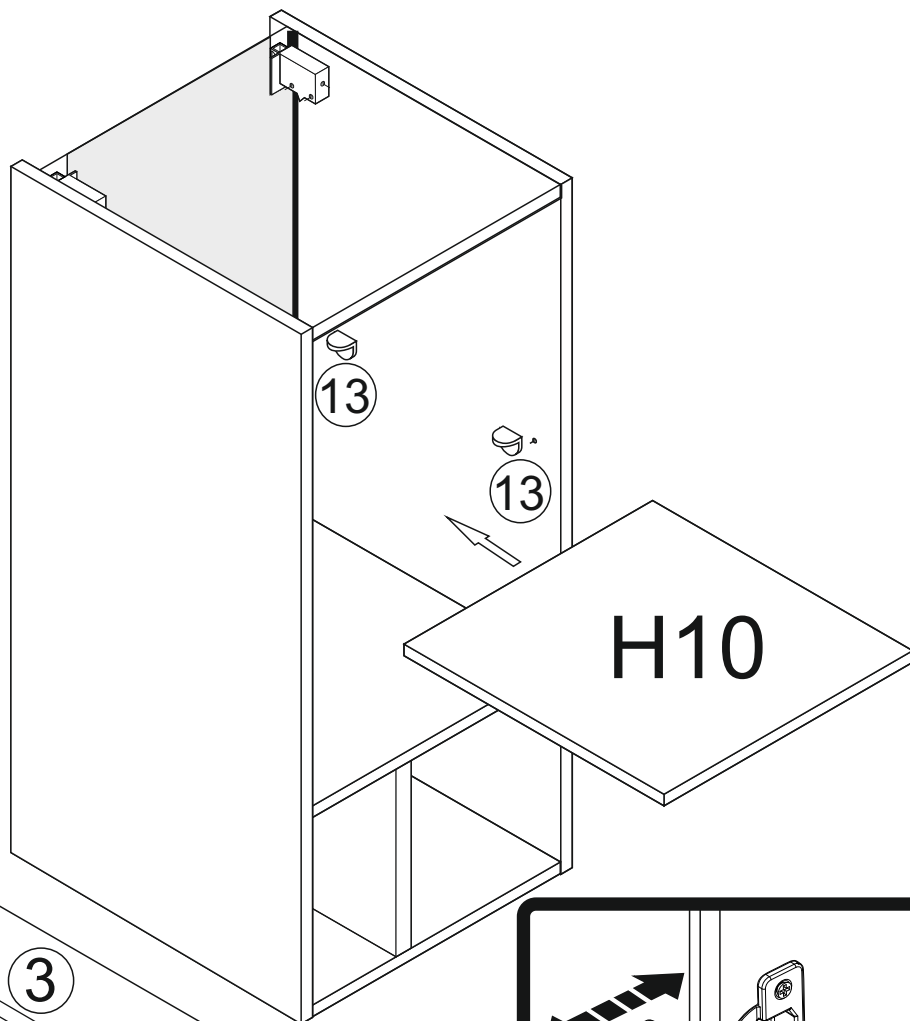
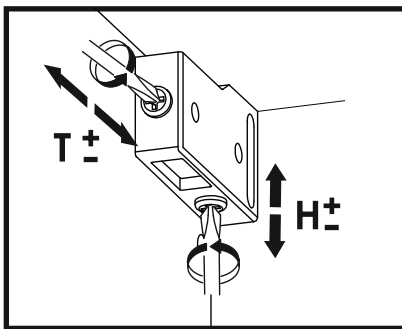
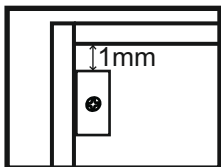
# 4



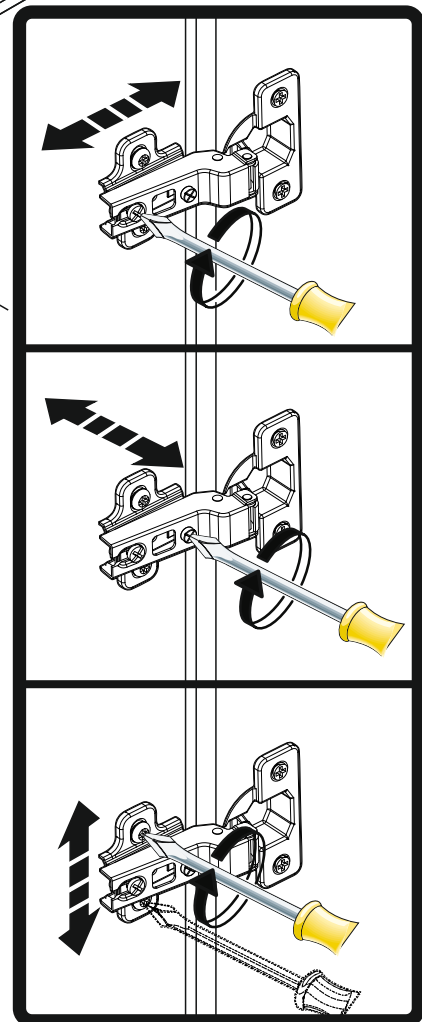
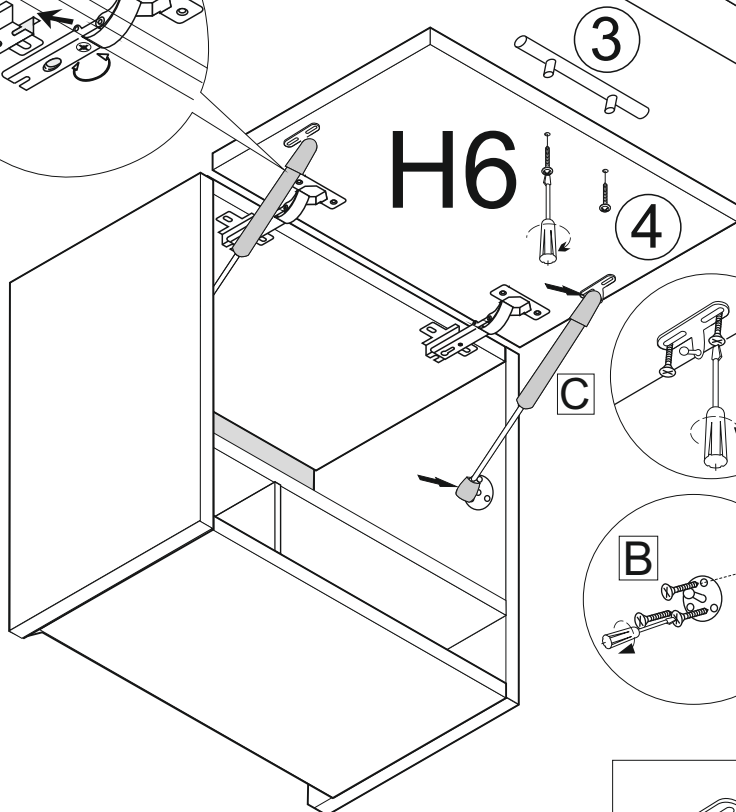
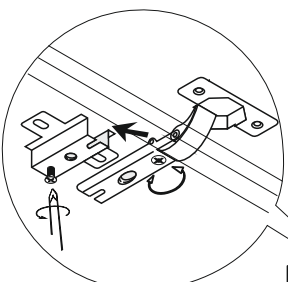
5



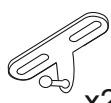
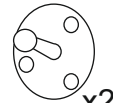
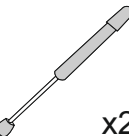
**H6 496mm x 796mm**  
**H10 767mm x 246mm**

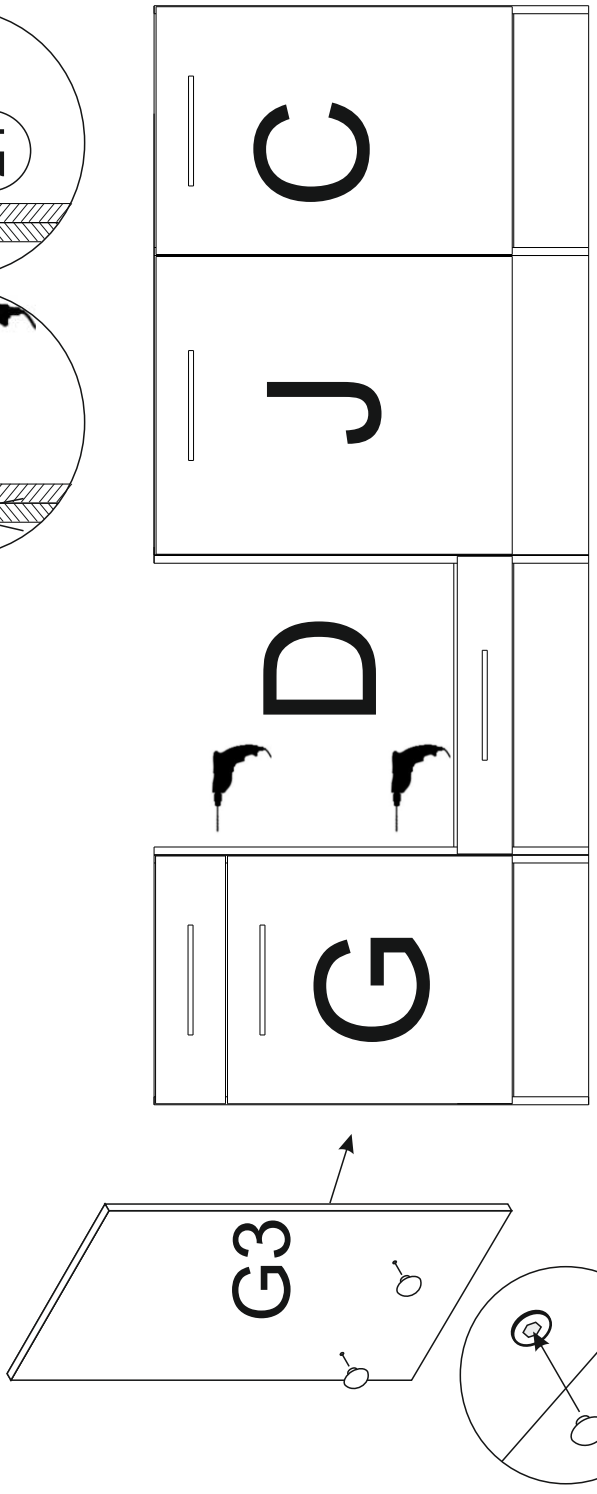
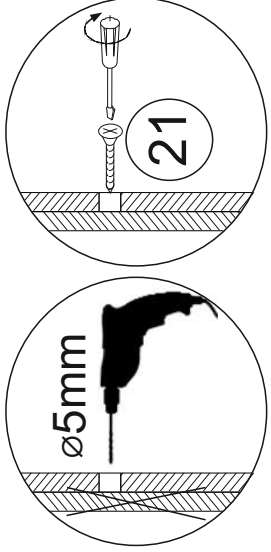
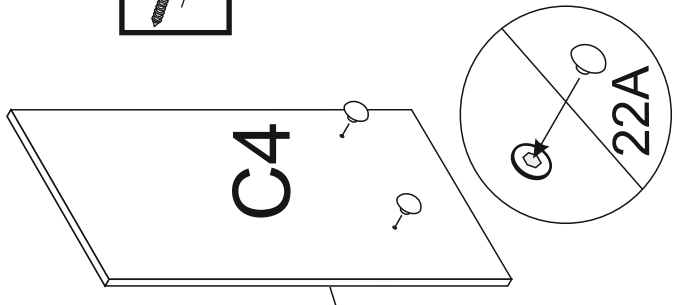
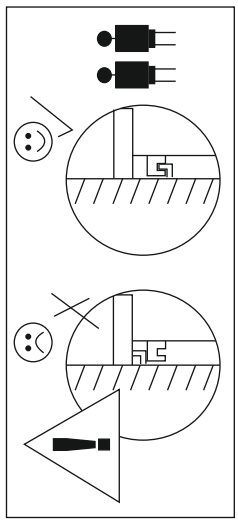
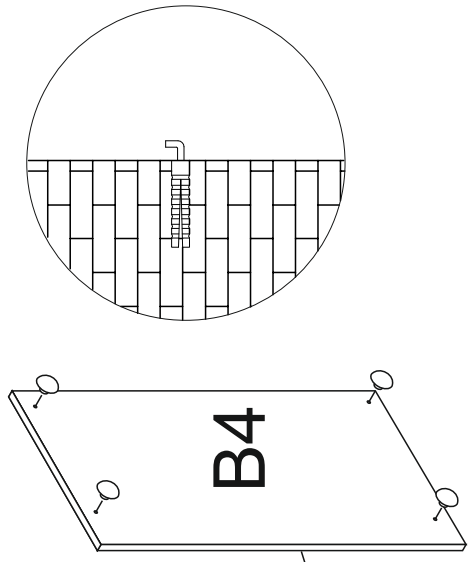
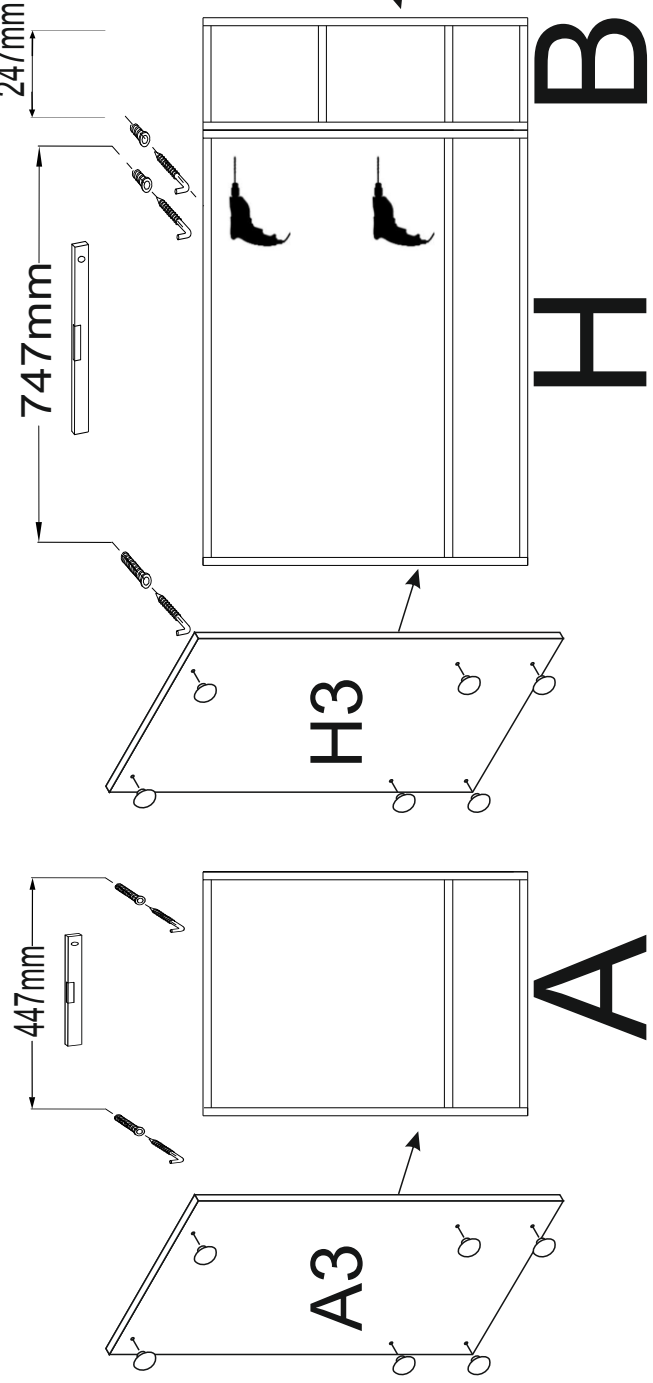


6

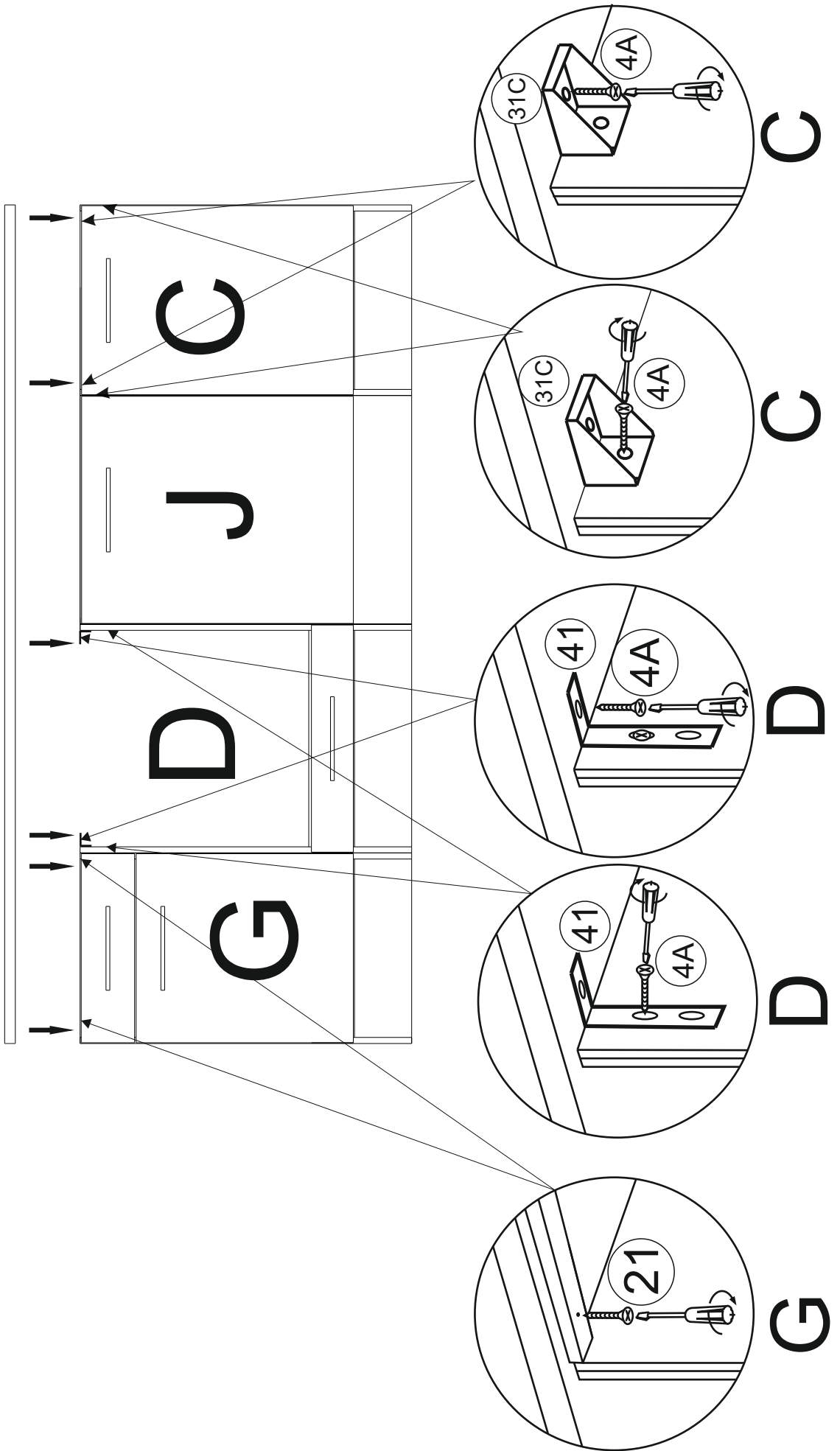


**H6 496mm x 796mm**

 x2	 x2	 x2
<b>76A</b>	<b>76B</b>	<b>76C</b>



Z1



## Allgemeine Hinweise

Die Montage einer Einbauküche sollte von entsprechend geschulten Fachkräften durchgeführt werden. Vor der Montage müssen die Montagehinweise gelesen werden.

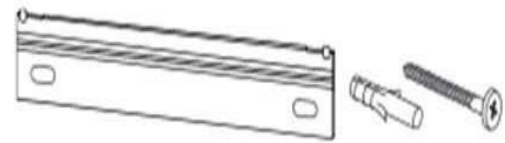
Spezielle, weiterführende Montageanleitungen und Hinweise liegen den Geräten, Spülen, Beleuchtungen und Sonderausstattungen bei und müssen zusätzlich beachtet werden.

Für die Befestigung von Wandhängeelemente gilt:



Wir legen kein Befestigungsmaterial bei. Bitte prüfen Sie die gegebene Wandbeschaffenheit und wenden Sie sich an den örtlichen Fachhandel zum Erwerb der passenden Dübel / Haken / Aufhängeschienen / Schrauben

Für die Aufhängung können entweder Haken oder Aufhängeschienen verwendet werden.



Die Hängeschränke können bei korrekter Montage mit ca. 40 kg belastet werden. Achten Sie auf eine gleichmäßige Lastverteilung

Bei Nichtbeachtung der Montagehinweise können wir entstandene Schäden keine Haftung übernehmen

Achten Sie darauf bei Einzelschränken, oder der gesamten Küchenzeile eine Kippsicherung anzubringen

Sanitär- und Elektroinstallationen dürfen nur von einer entsprechenden Fachkraft vorgenommen werden

Vor Bohrarbeiten muss geprüft werden, dass an der Stelle des Bohrens keine Leitungen für Gas, Wasser, Strom, Heizung oder Abflüsse verlegt wurden

Es dürfen keine verändernden Manipulationen am Zubehör oder an Elektrogeräten vorgenommen werden. Dies gilt insbesondere für Befestigungsbohrungen.

Überprüfen Sie vor der Montage ob alle Anschlüsse vorhanden sind und fachgerecht ausgeführt wurden

Die Küche beinhaltet verschluckbare Kleinteile. Kinder unter 3 Jahre nicht ohne Beaufsichtigung lassen



## Empfohlenes Vorgehen bei der Küchenmontage:

Planen Sie den genauen Montageort unter Berücksichtigung Ihrer Sanitär- und Elektroanschlüsse

Prüfen Sie ob Ihr Kühl- Gefriergerät Lüftungsauslässe im Sockelbereich bzw. im Bereich der Arbeitsplatte benötigt

Erwerben Sie ggf. passende Lüftungsgitter im Fachhandel und schneiden Sie den Sockel bzw. die Arbeitsplatten gemäß den Anweisungen des Geräteherstellers aus.

Legen Sie fest, ob Sie die Türen mit Rechts- oder Linksanschlag montieren wollen

Montieren Sie zunächst die Unterschränke und richten Sie diese mit einer Wasserwaage aus.



Erst wenn alles exakt steht, verbinden Sie die einzelnen Schränke mit Schrauben. Damit dabei nichts verrutscht, empfehlen wir Ihnen dringend den Einsatz von zwei Schraubzwingen. Die Schrankoberflächen schützen Sie mit Zulagehölzern vor Eindrücken.

Ermitteln Sie durch exaktes Messen die Positionen der Bohrungen für die Hängebeschläge

Legen Sie die Arbeitsplatte auf die Korpusse, richten Sie sie aus, und fixieren Sie sie mit Zwingen. markieren Sie die Lage und -breite des Herdunterschrankes.

Auf der Unterseite der Arbeitsplatte reißen Sie im markierten Bereich den Herdplattenausschnitt auf. Mitteln Sie sie aus, so dass die Spüle mittig im Unterschrank sitzt und vorne und hinten die Plattenrestbreite gleich wird.



**Empfohlenes Vorgehen bei der Küchenmontage:**

Bohren Sie in den vier Ecken jeweils ein 10-mm-Loch zum leichteren Einsetzen der Stichsäge, und schneiden Sie den Herdausschnitt entlang Ihrer Risse aus. Arbeiten Sie immer von der Plattenunterseite, damit die Plattenoberfläche durch die Stichsäge nicht ausfasert. Schalten Sie dazu auch den Pendelhub an Ihrer Stichsäge, sofern vorhanden, aus.

Zum Schutz der Holzteile können Sie rundum die Sockelteile eine Silikonnaht ziehen



**Empfohlenes Vorgehen bei der Küchenmontage:**

Bohren Sie in den vier Ecken jeweils ein 10-mm-Loch zum leichteren Einsetzen der Stichsäge, und schneiden Sie den Herdausschnitt entlang Ihrer Risse aus. Arbeiten Sie immer von der Plattenunterseite, damit die Plattenoberfläche durch die Stichsäge nicht ausfasert. Schalten Sie dazu auch den Pendelhub an Ihrer Stichsäge, sofern vorhanden, aus.

Zum Schutz der Holzteile können Sie rundum die Sockelteile eine Silikonnaht ziehen



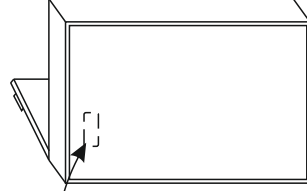
# HILDE APO

73317

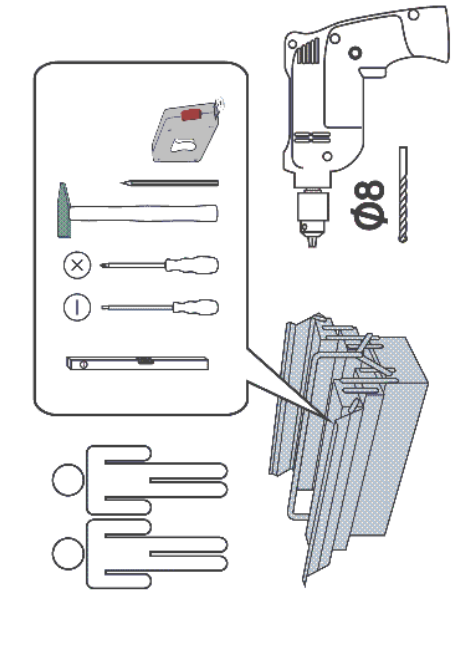
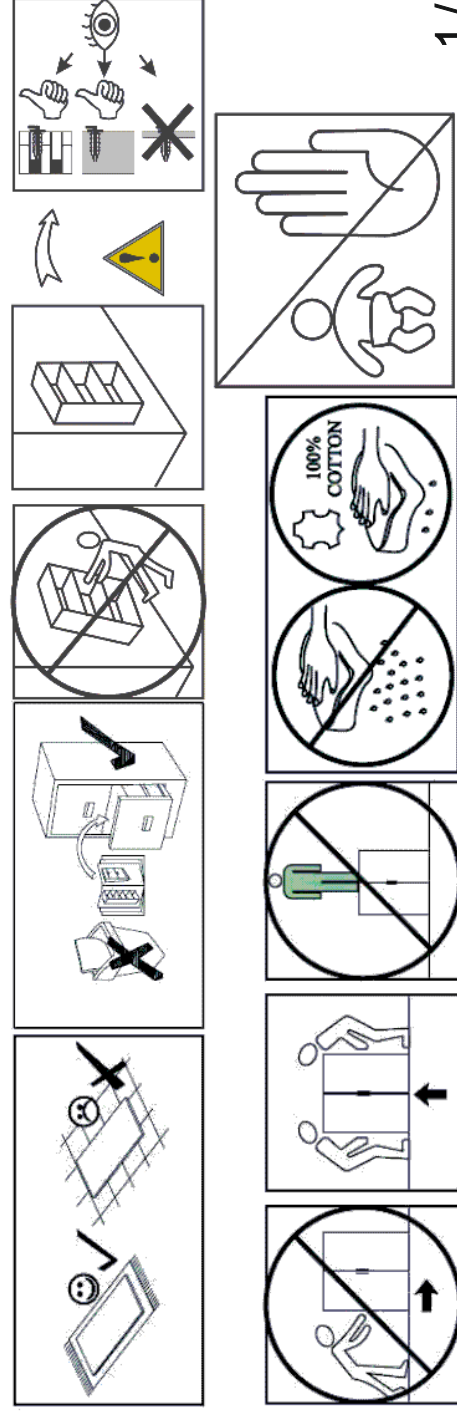
# RESPEKTA

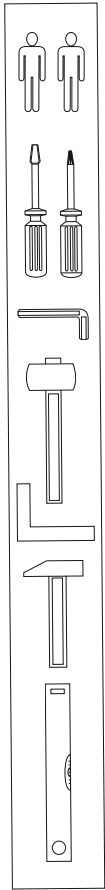



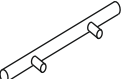

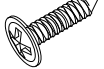

.....  
XXXXXXXXXXXX serie: xxx  
.....  
Hergestellt für:  
.....  
.....



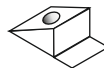



120 min

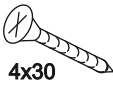
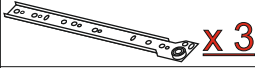
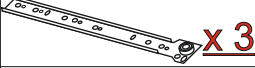
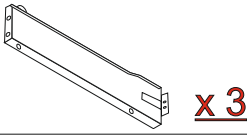
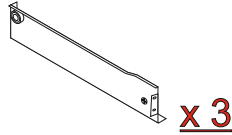




1	 8mm x 35mm	<b>x 18</b>
3		<b>x 1</b>
39	 3x20	<b>x 14</b>
4A	 4mm x 16mm	<b>x 7</b>
6	 5mm x 11mm	<b>x 48</b>

31C		<b>x 3</b>
26		<b>x 1</b>
38		<b>x 8</b>
48	 M4	<b>x 2</b>

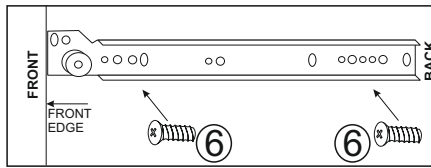
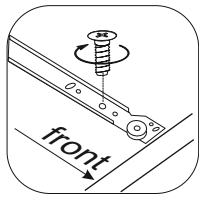
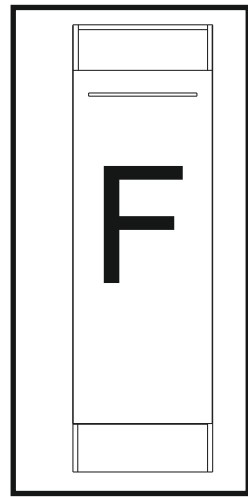
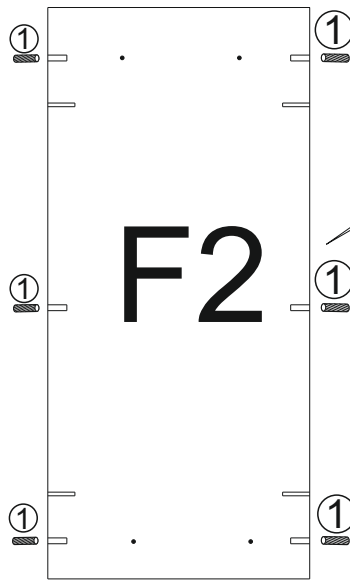
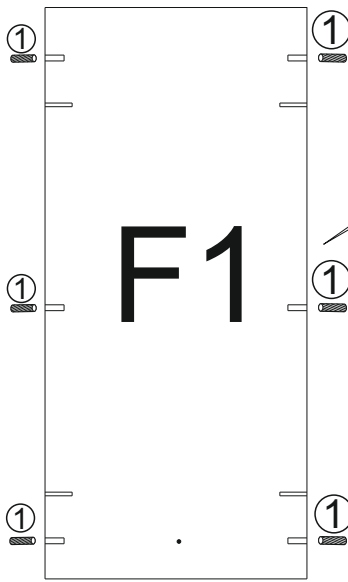
22	 7mm x 50mm	<b>x 12</b>
22A		<b>x 12</b>
41		<b>x 1</b>
10A		<b>x 4</b>

21	 4x30	<b>x 4</b>
43A		<b>x 3</b>
43B		<b>x 3</b>
43C		<b>x 3</b>
43D		<b>x 3</b>

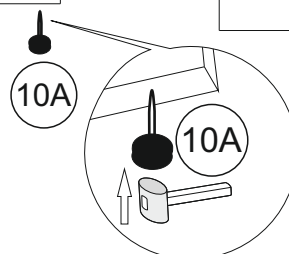
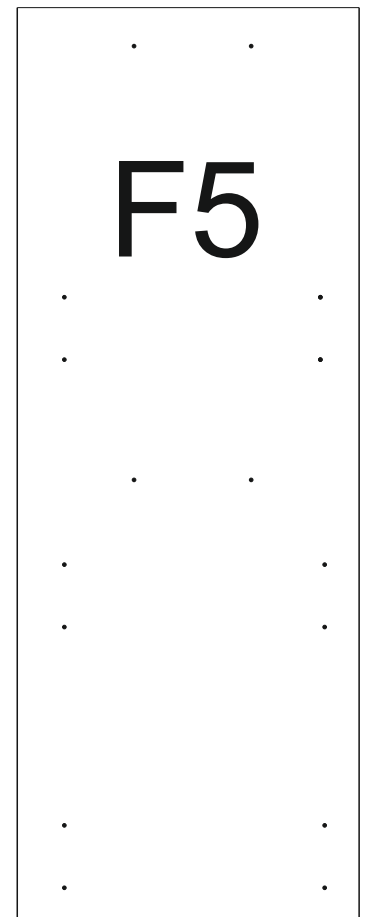




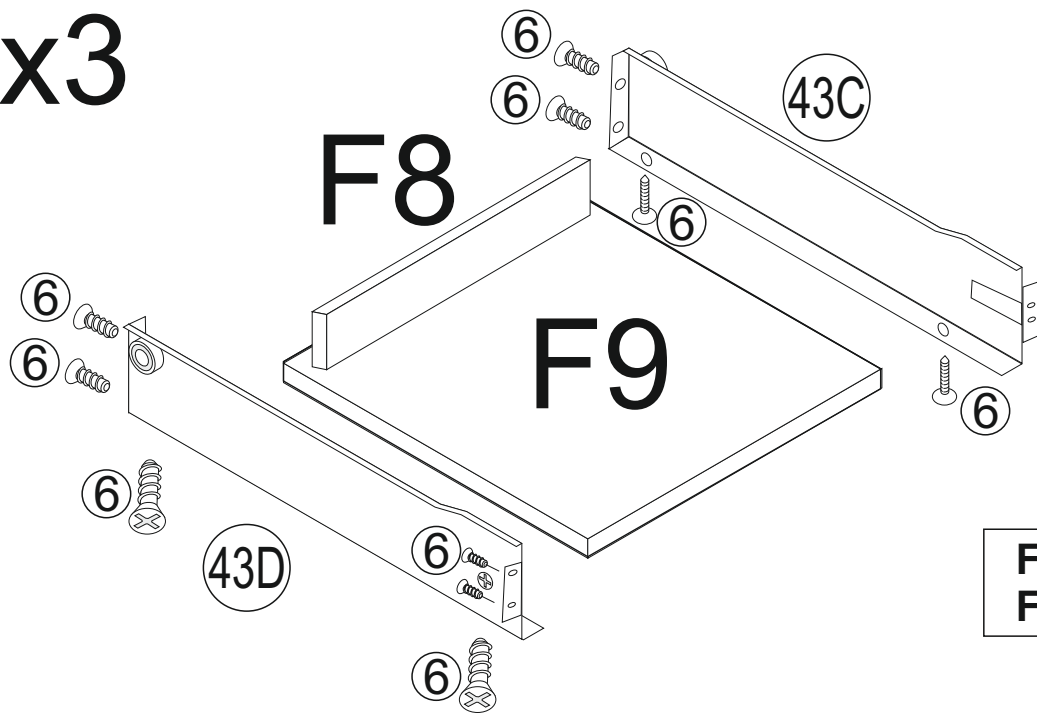
# 1



F1/F2	267x535mm
F93/F94	1554x555mm
F5	1254x296mm
F7	267x150mm

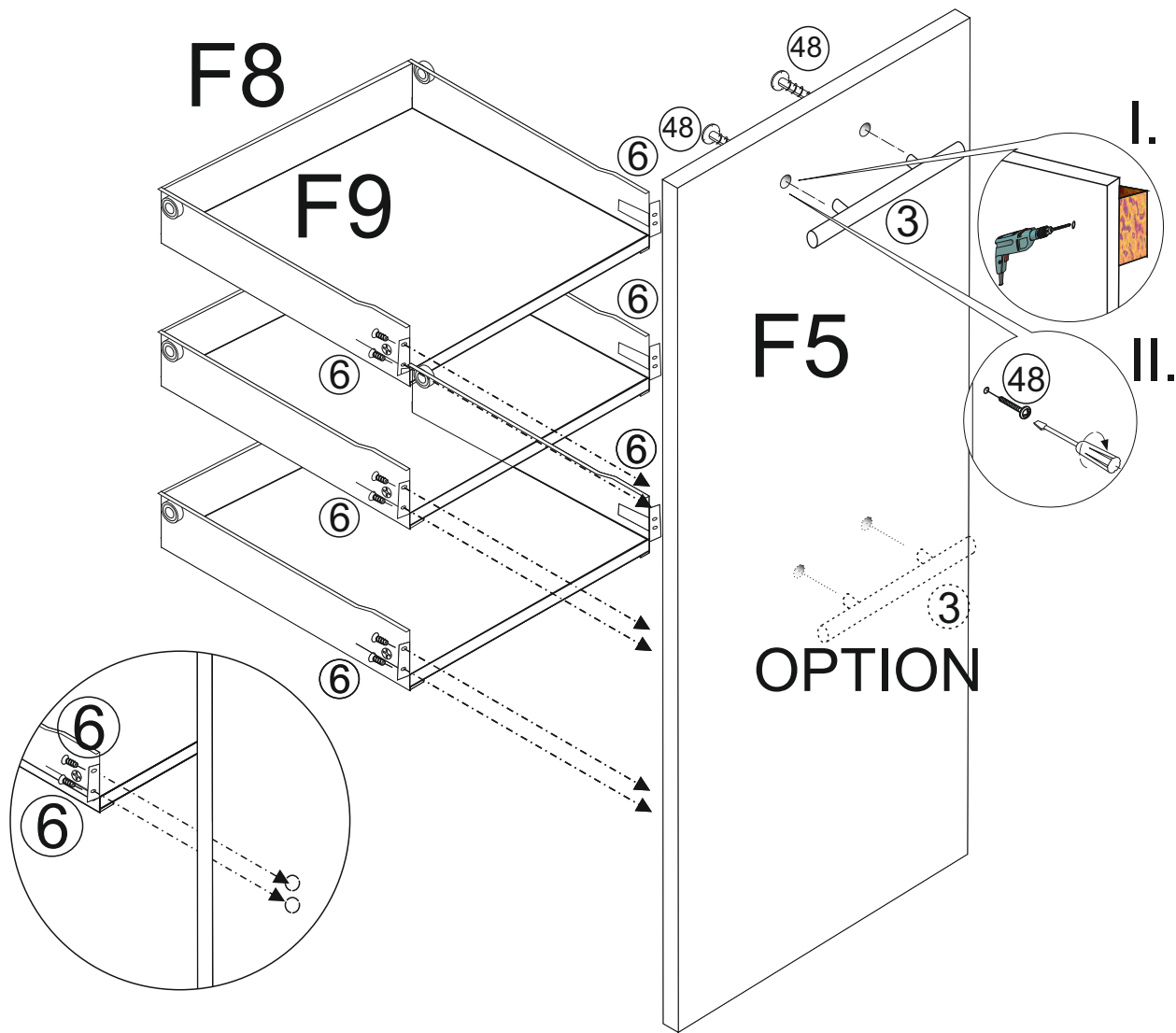


# 2x3



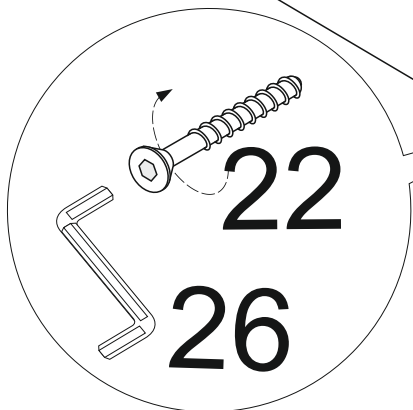
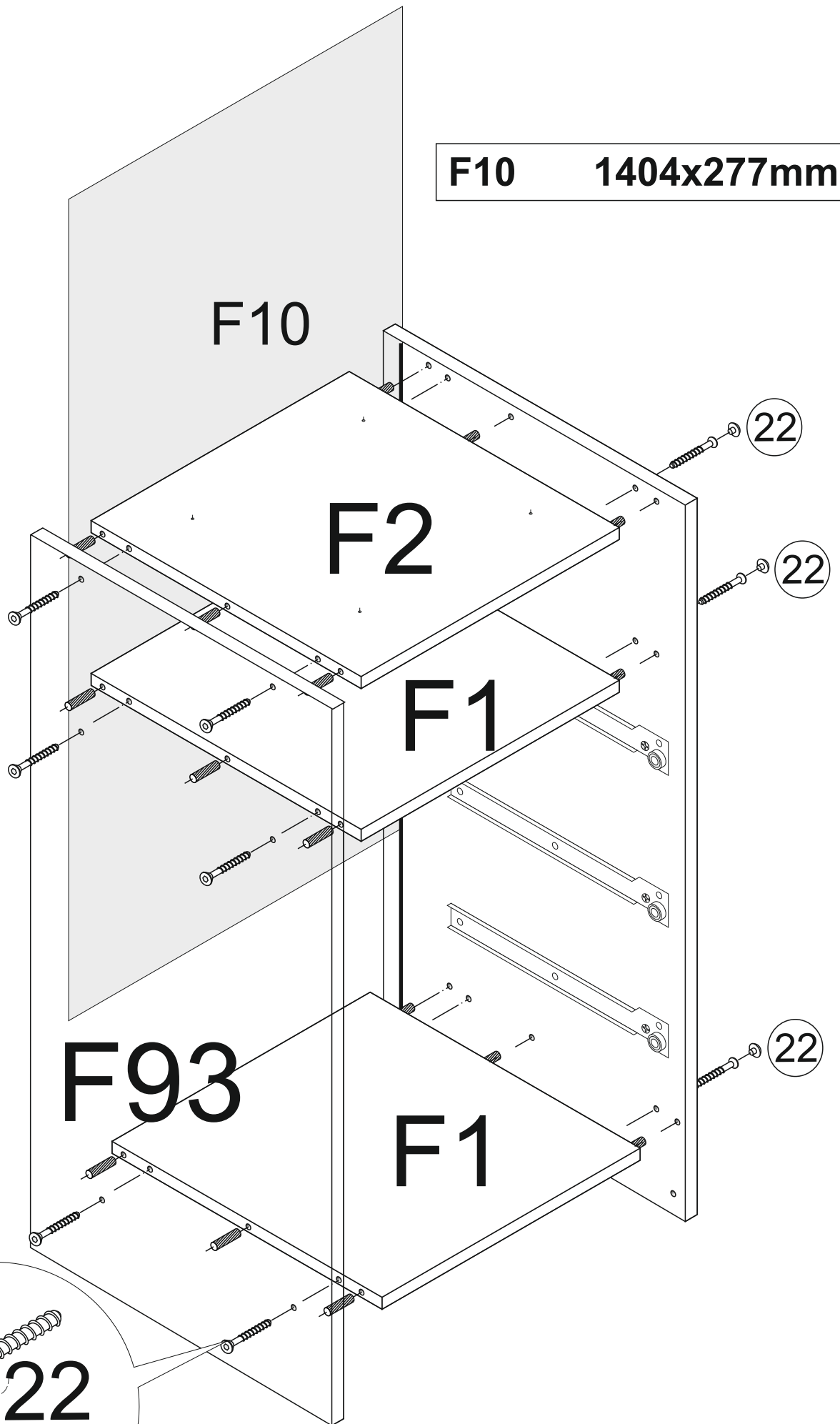
F8	236x68mm
F9	236x398mm

# 3

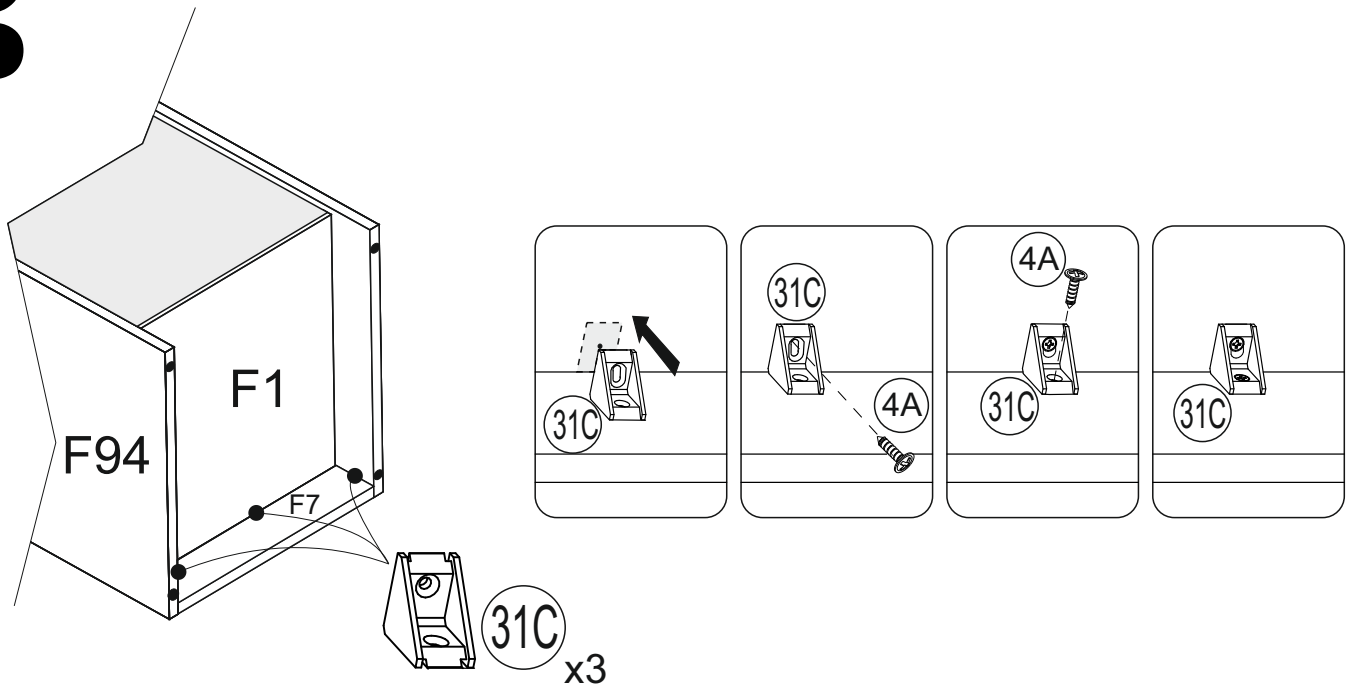


4

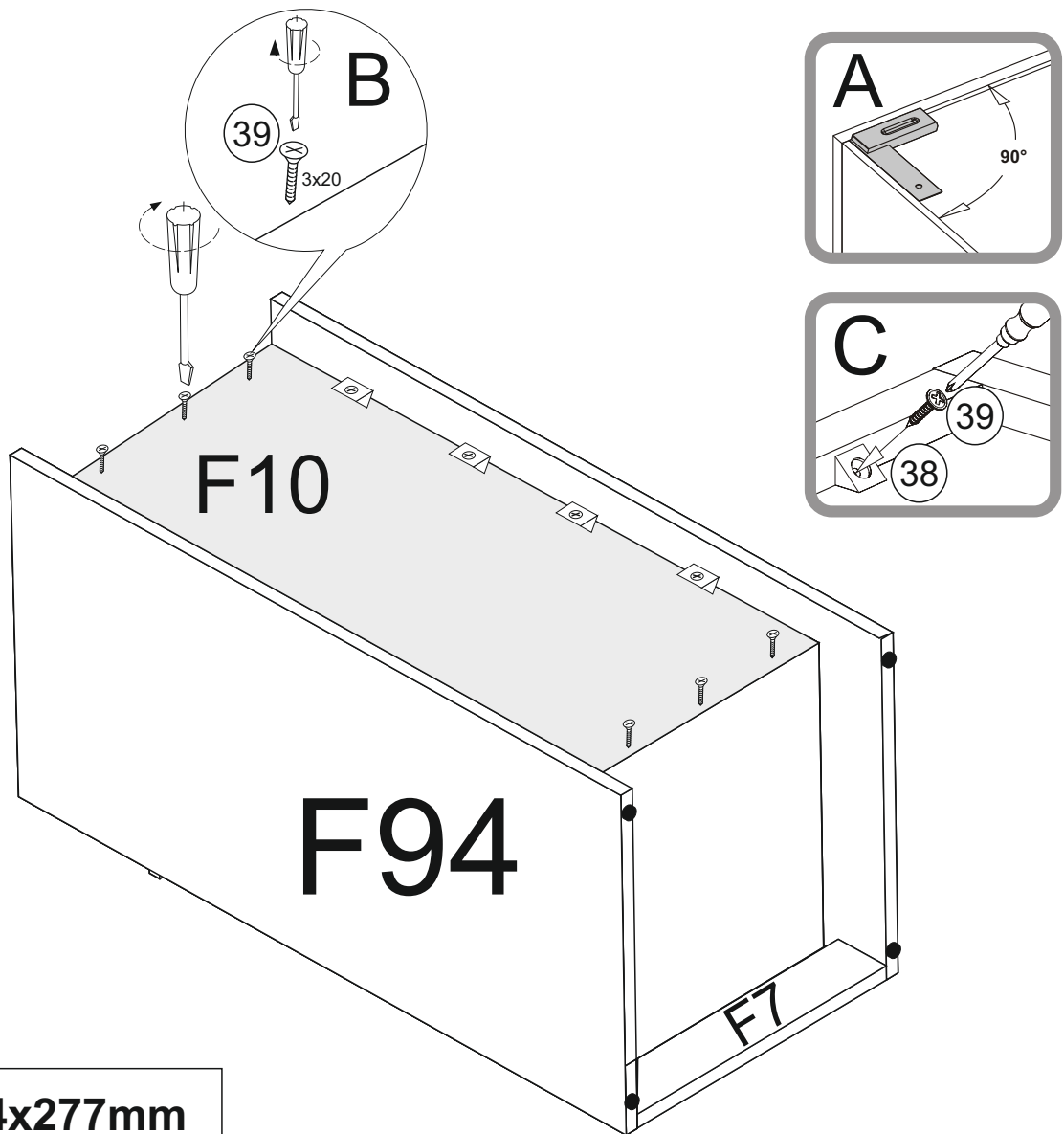
F10 1404x277mm



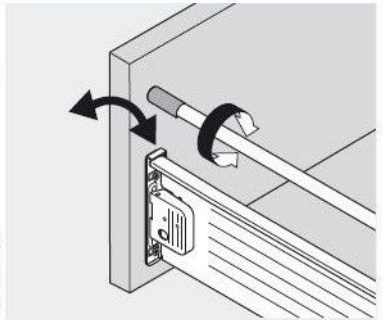
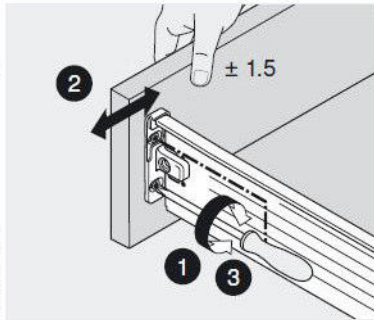
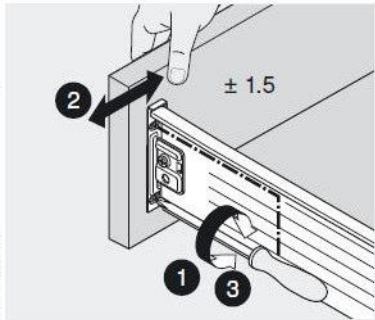
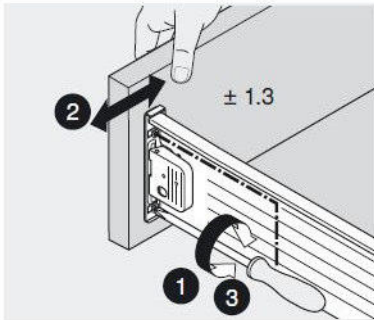
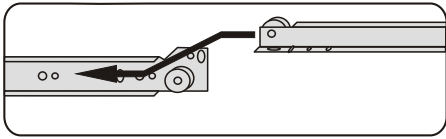
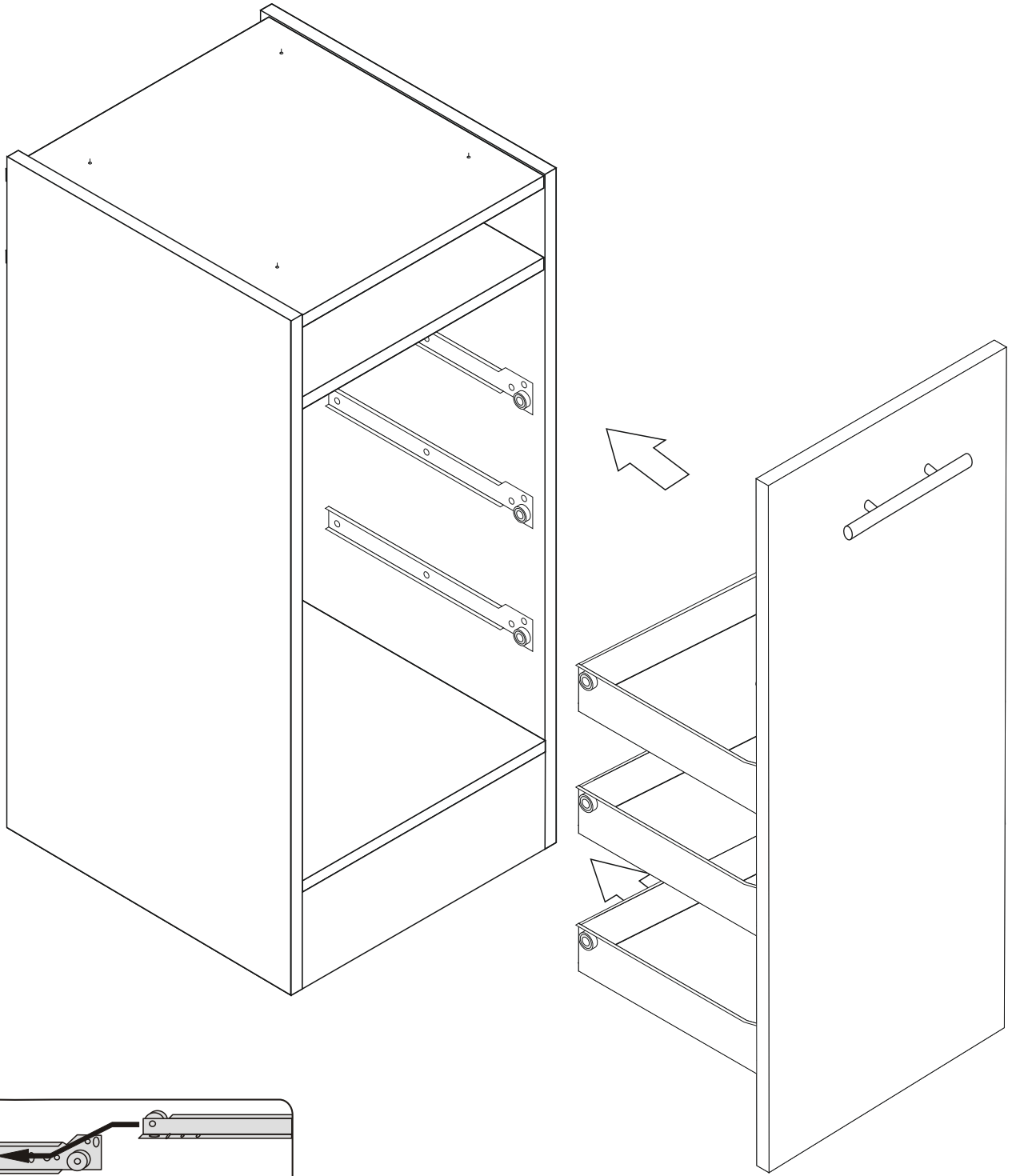
# 5



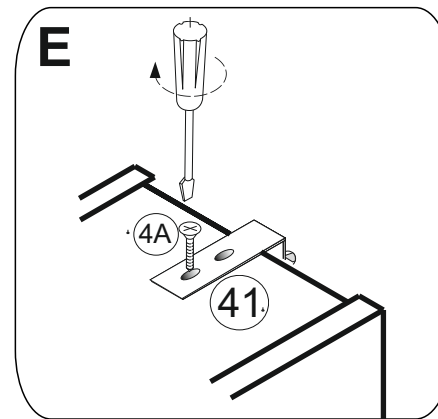
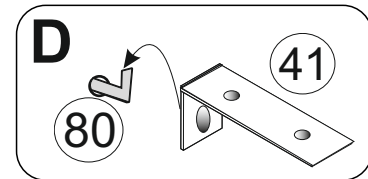
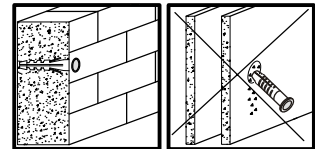
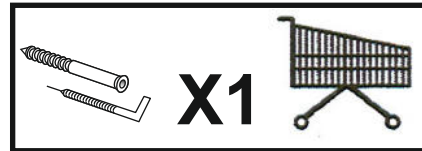
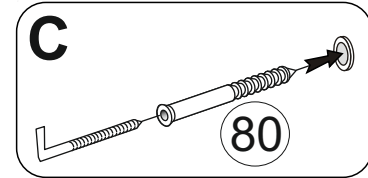
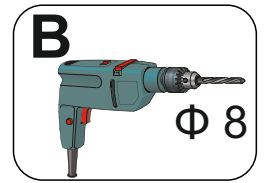
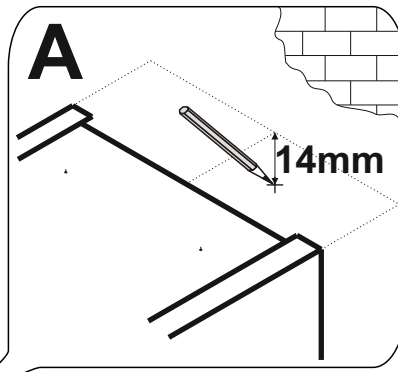
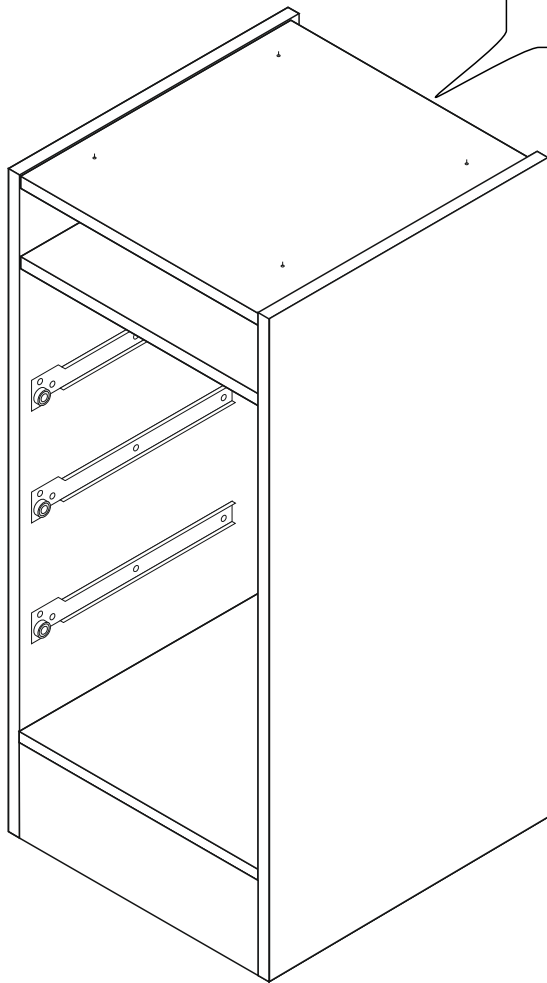
# 6



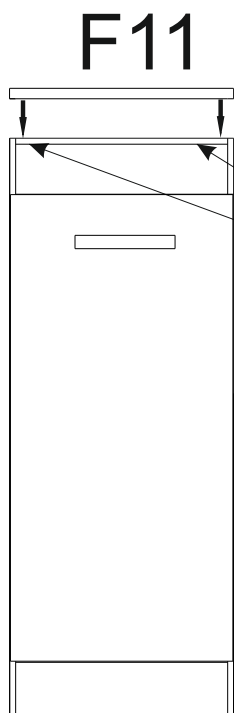
7



# 8

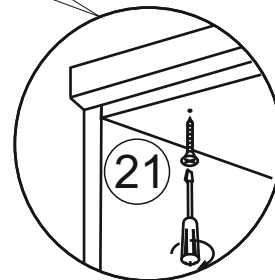


# 9



F11

F11 600mm x 300mm



## Allgemeine Hinweise

Die Montage einer Einbauküche sollte von entsprechend geschulten Fachkräften durchgeführt werden. Vor der Montage müssen die Montagehinweise gelesen werden.

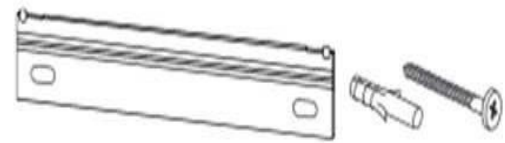
Spezielle, weiterführende Montageanleitungen und Hinweise liegen den Geräten, Spülen, Beleuchtungen und Sonderausstattungen bei und müssen zusätzlich beachtet werden.

Für die Befestigung von Wandhängeelemente gilt:



Wir legen kein Befestigungsmaterial bei. Bitte prüfen Sie die gegebene Wandbeschaffenheit und wenden Sie sich an den örtlichen Fachhandel zum Erwerb der passenden Dübel / Haken / Aufhängeschienen / Schrauben

Für die Aufhängung können entweder Haken oder Aufhängeschienen verwendet werden.



Die Hängeschränke können bei korrekter Montage mit ca. 40 kg belastet werden. Achten Sie auf eine gleichmäßige Lastverteilung

Bei Nichtbeachtung der Montagehinweise können wir entstandene Schäden keine Haftung übernehmen

Achten Sie darauf bei Einzelschränken, oder der gesamten Küchenzeile eine Kippsicherung anzubringen

Sanitär- und Elektroinstallationen dürfen nur von einer entsprechenden Fachkraft vorgenommen werden

Vor Bohrarbeiten muss geprüft werden, dass an der Stelle des Bohrens keine Leitungen für Gas, Wasser, Strom, Heizung oder Abflüsse verlegt wurden

Es dürfen keine verändernden Manipulationen am Zubehör oder an Elektrogeräten vorgenommen werden. Dies gilt insbesondere für Befestigungsbohrungen.

Überprüfen Sie vor der Montage ob alle Anschlüsse vorhanden sind und fachgerecht ausgeführt wurden

Die Küche beinhaltet verschluckbare Kleinteile. Kinder unter 3 Jahre nicht ohne Beaufsichtigung lassen



### Empfohlenes Vorgehen bei der Küchenmontage:

Planen Sie den genauen Montageort unter Berücksichtigung Ihrer Sanitär- und Elektroanschlüsse

Prüfen Sie ob Ihr Kühl- Gefriergerät Lüftungsauslässe im Sockelbereich bzw. im Bereich der Arbeitsplatte benötigt

Erwerben Sie ggf. passende Lüftungsgitter im Fachhandel und schneiden Sie den Sockel bzw. die Arbeitsplatten gemäß den Anweisungen des Geräteherstellers aus.

Legen Sie fest, ob Sie die Türen mit Rechts- oder Linksanschlag montieren wollen

Montieren Sie zunächst die Unterschränke und richten Sie diese mit einer Wasserwaage aus.



Erst wenn alles exakt steht, verbinden Sie die einzelnen Schränke mit Schrauben. Damit dabei nichts verrutscht, empfehlen wir Ihnen dringend den Einsatz von zwei Schraubzwingen. Die Schrankoberflächen schützen Sie mit Zulagehölzern vor Eindrücken.

Ermitteln Sie durch exaktes Messen die Positionen der Bohrungen für die Hängebeschläge

Legen Sie die Arbeitsplatte auf die Korpusse, richten Sie sie aus, und fixieren Sie sie mit Zwingen. markieren Sie die Lage und -breite des Herdunterschrankes.

Auf der Unterseite der Arbeitsplatte reißen Sie im markierten Bereich den Herdplattenausschnitt auf. Mitteln Sie sie aus, so dass die Spüle mittig im Unterschrank sitzt und vorne und hinten die Plattenrestbreite gleich wird.



**Empfohlenes Vorgehen bei der Küchenmontage:**

Bohren Sie in den vier Ecken jeweils ein 10-mm-Loch zum leichteren Einsetzen der Stichsäge, und schneiden Sie den Herdausschnitt entlang Ihrer Risse aus. Arbeiten Sie immer von der Plattenunterseite, damit die Plattenoberfläche durch die Stichsäge nicht ausfasert. Schalten Sie dazu auch den Pendelhub an Ihrer Stichsäge, sofern vorhanden, aus.

Zum Schutz der Holzteile können Sie rundum die Sockelteile eine Silikonnaht ziehen



**Empfohlenes Vorgehen bei der Küchenmontage:**

Bohren Sie in den vier Ecken jeweils ein 10-mm-Loch zum leichteren Einsetzen der Stichsäge, und schneiden Sie den Herdausschnitt entlang Ihrer Risse aus. Arbeiten Sie immer von der Plattenunterseite, damit die Plattenoberfläche durch die Stichsäge nicht ausfasert. Schalten Sie dazu auch den Pendelhub an Ihrer Stichsäge, sofern vorhanden, aus.

Zum Schutz der Holzteile können Sie rundum die Sockelteile eine Silikonnaht ziehen





Marke	Respekta
Hersteller und verantwortliche Person mit Adresse	NEG Novex Großhandelsgesellschaft für Elektro- und Haustechnik GmbH  Chenover Straße 5 67117 Limburgerhof Deutschland  info@neg-novex.de www.respekta.de