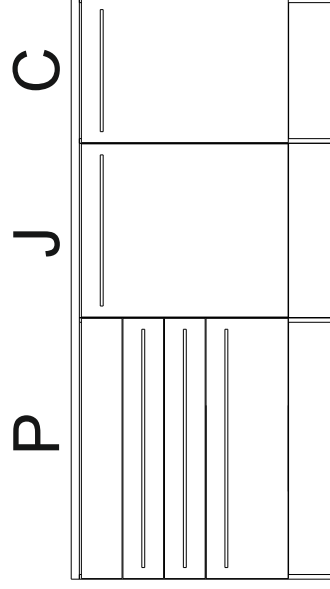
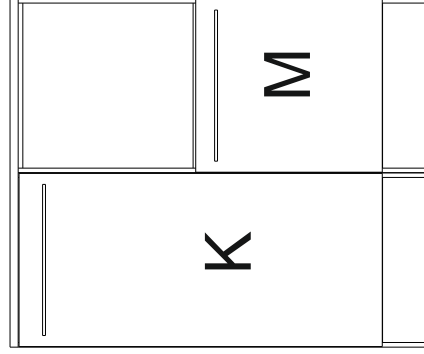
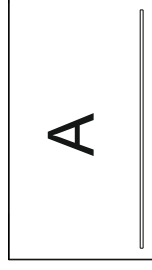


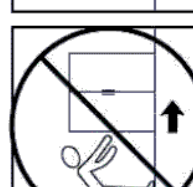
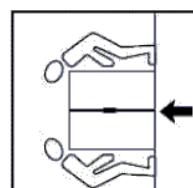
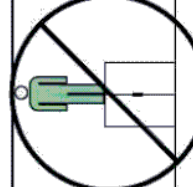
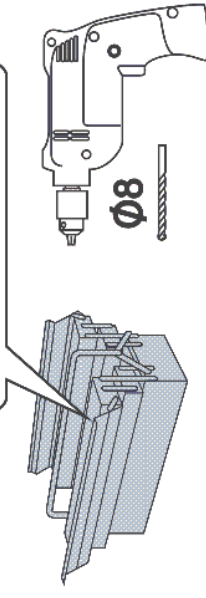
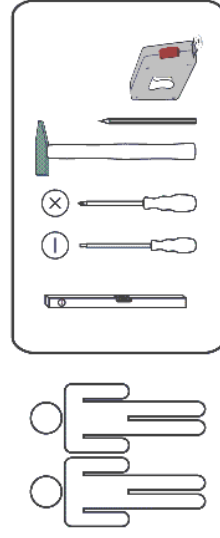
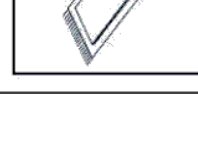
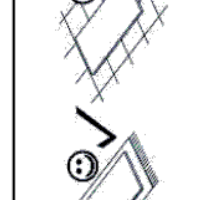
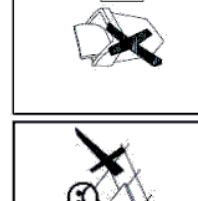
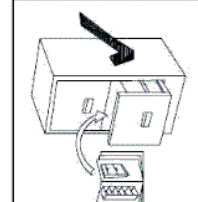
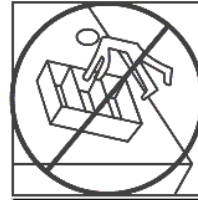
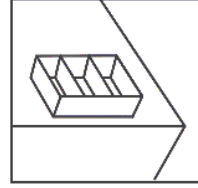
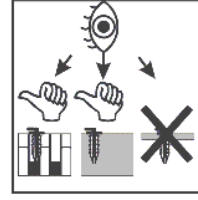
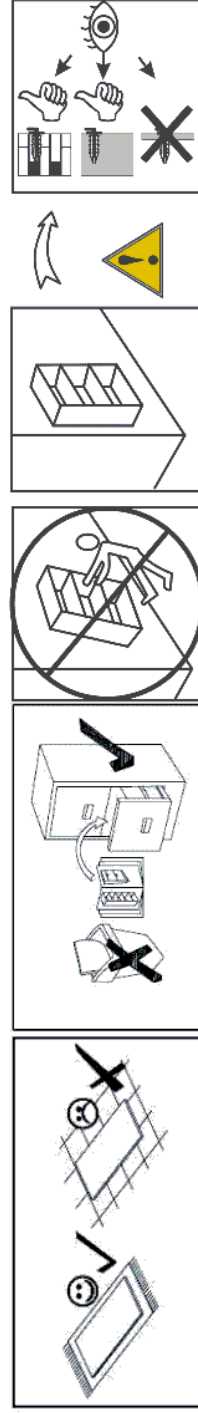
GABRIEL 320

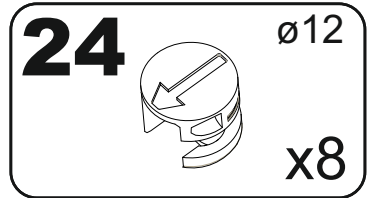
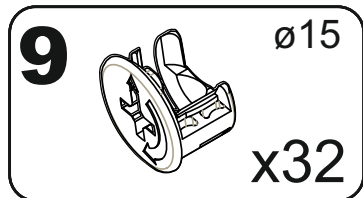
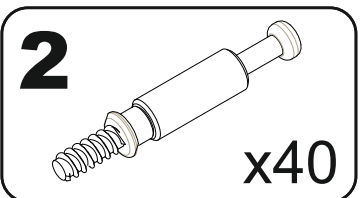
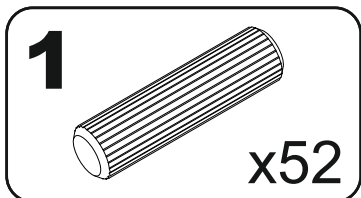
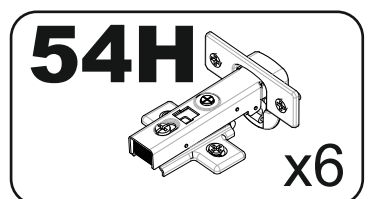
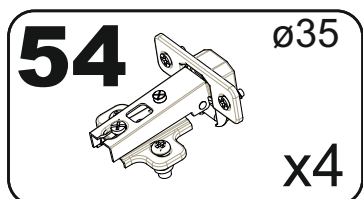
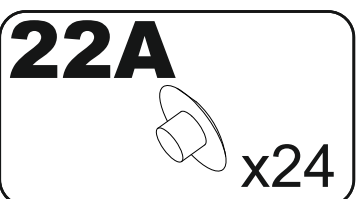
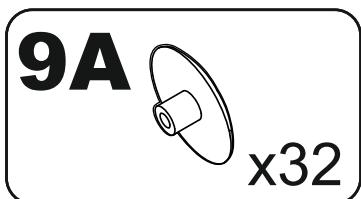
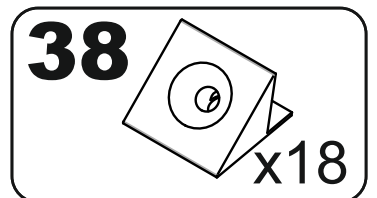
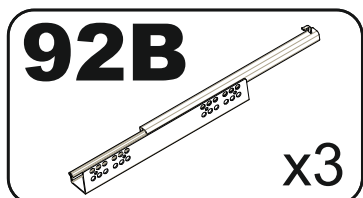
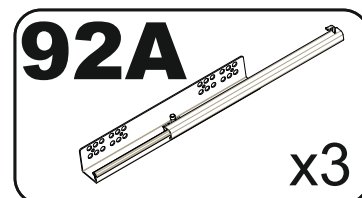
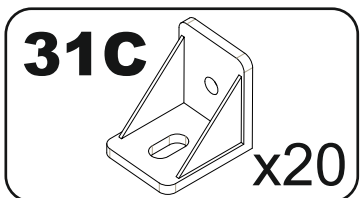
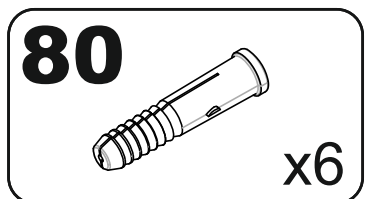
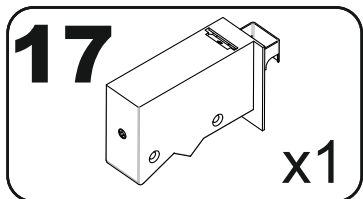
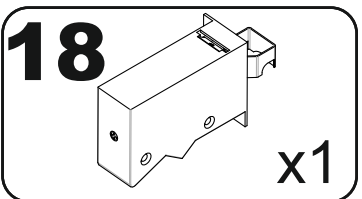
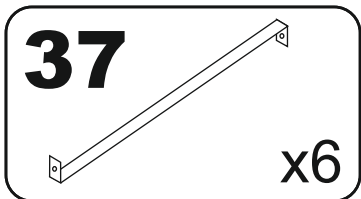
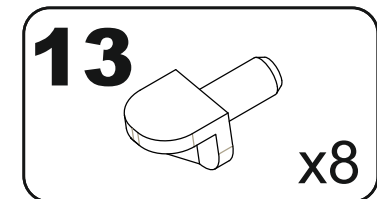
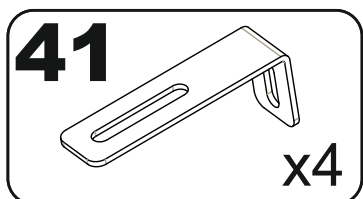
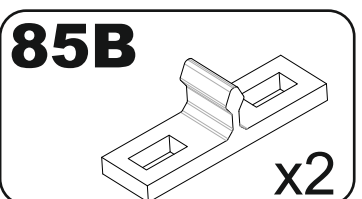
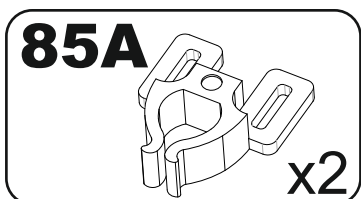
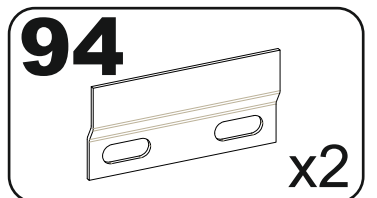
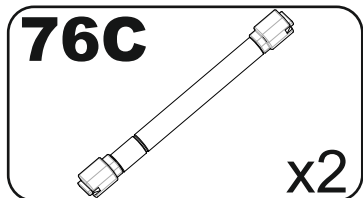
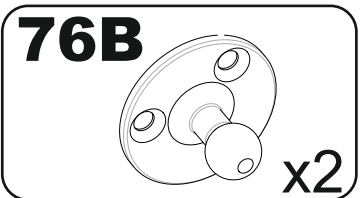
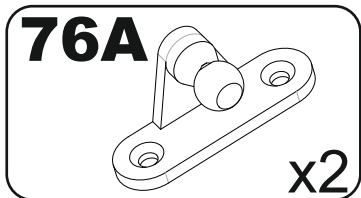
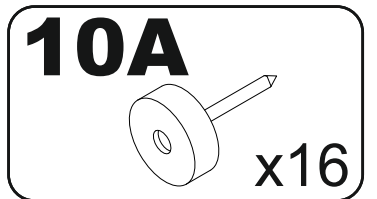
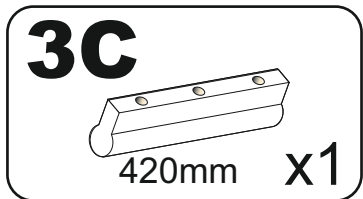
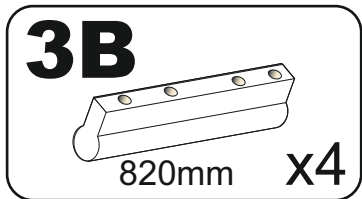
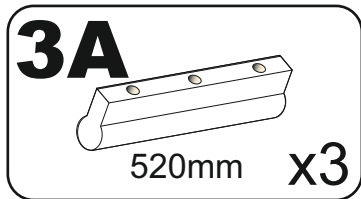
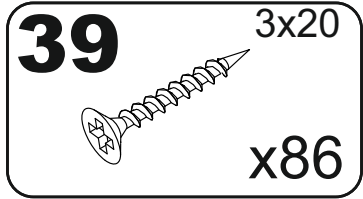
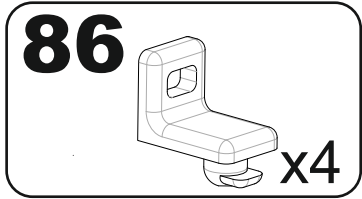
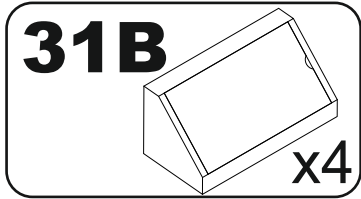
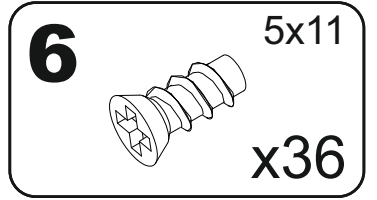
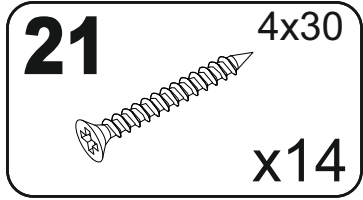
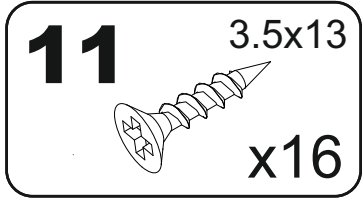
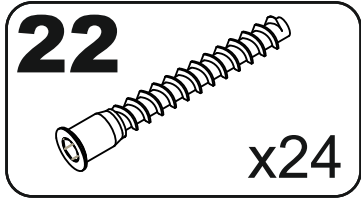
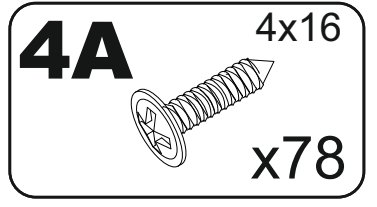
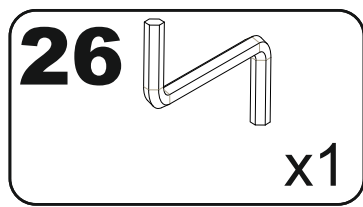
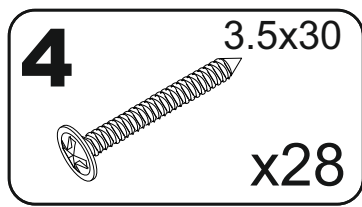
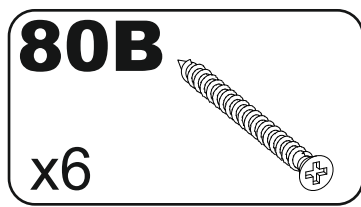
84-223-...-

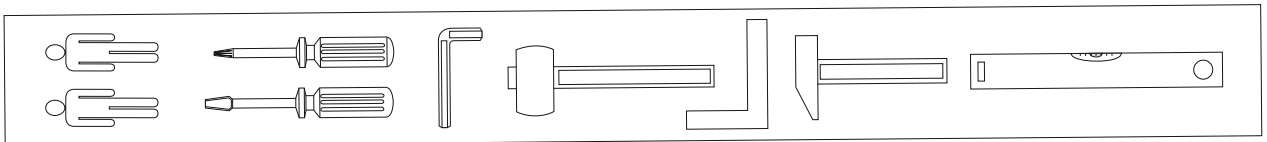
respekta



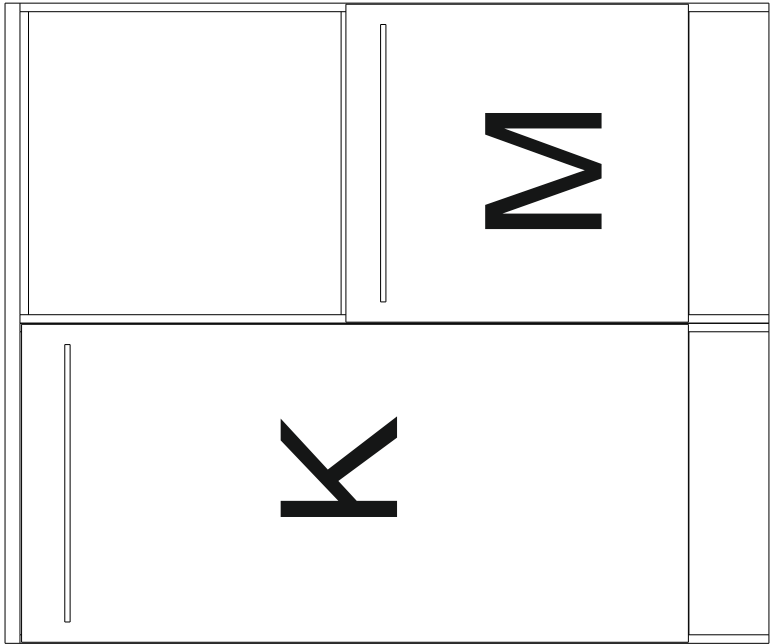
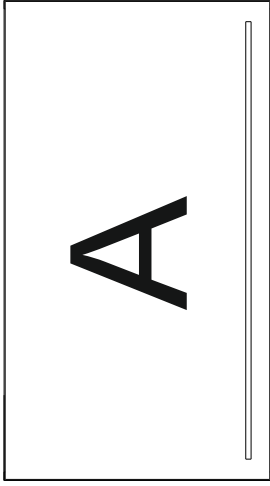
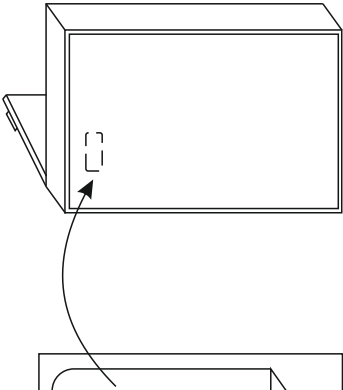
300 min



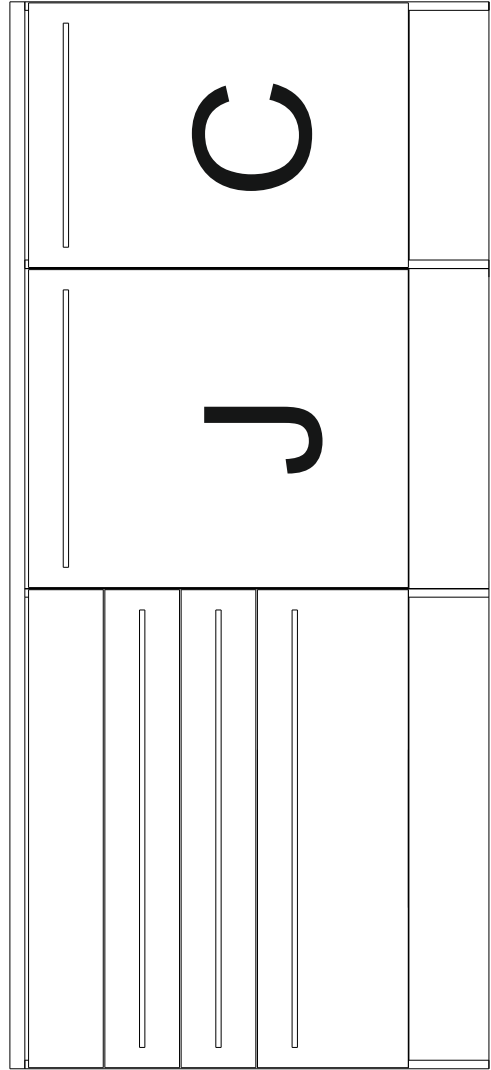




XXXXXXXXXXXXX
.....
serie: xxx
.....
Hergestellt für:
.....
.....



P



Erst wenn alles exakt steht, verbinden Sie die einzelnen Schränke mit Schrauben. Damit dabei nichts verrutscht, empfehlen wir Ihnen dringend den Einsatz von zwei Schraubzwingen. Die Schrankoberflächen schützen Sie mit Zulagehölzern vor Eindrücken.

Ermitteln Sie durch exaktes Messen die Positionen der Bohrungen für die Hängebeschläge

Legen Sie die Arbeitsplatte auf die Korpusse, richten Sie sie aus, und fixieren Sie sie mit Zwingen. markieren Sie die Lage und -breite des Herdunterschrankes.

Auf der Unterseite der Arbeitsplatte reißen Sie im markierten Bereich den Herdplattenausschnitt auf. Mitteln Sie sie aus, so dass die Spüle mittig im Unterschrank sitzt und vorne und hinten die Plattenrestbreite gleich wird.



Empfohlenes Vorgehen bei der Küchenmontage:

Bohren Sie in den vier Ecken jeweils ein 10-mm-Loch zum leichteren Einsetzen der Stichsäge, und schneiden Sie den Herdausschnitt entlang Ihrer Risse aus. Arbeiten Sie immer von der Plattenunterseite, damit die Plattenoberfläche durch die Stichsäge nicht ausfasert. Schalten Sie dazu auch den Pendelhub an Ihrer Stichsäge, sofern vorhanden, aus.

Zum Schutz der Holzteile können Sie rundum die Sockelteile eine Silikonnaht ziehen



Empfohlenes Vorgehen bei der Küchenmontage:

Bohren Sie in den vier Ecken jeweils ein 10-mm-Loch zum leichteren Einsetzen der Stichsäge, und schneiden Sie den Herdausschnitt entlang Ihrer Risse aus. Arbeiten Sie immer von der Plattenunterseite, damit die Plattenoberfläche durch die Stichsäge nicht ausfasert. Schalten Sie dazu auch den Pendelhub an Ihrer Stichsäge, sofern vorhanden, aus.

Zum Schutz der Holzteile können Sie rundum die Sockelteile eine Silikonnaht ziehen



Allgemeine Hinweise

Die Montage einer Einbauküche sollte von entsprechend geschulten Fachkräften durchgeführt werden. Vor der Montage müssen die Montagehinweise gelesen werden.

Spezielle, weiterführende Montageanleitungen und Hinweise liegen den Geräten, Spülen, Beleuchtungen und Sonderausstattungen bei und müssen zusätzlich beachtet werden.

Für die Befestigung von Wandhängeelemente gilt:



Wir legen kein Befestigungsmaterial bei. Bitte prüfen Sie die gegebene Wandbeschaffenheit und wenden Sie sich an den örtlichen Fachhandel zum Erwerb der passenden Dübel / Haken / Aufhängeschienen / Schrauben

Für die Aufhängung können entweder Haken oder Aufhängeschienen verwendet werden.



Die Hängeschränke können bei korrekter Montage mit ca. 40 kg belastet werden. Achten Sie auf eine gleichmäßige Lastverteilung

Bei Nichtbeachtung der Montagehinweise können wir entstandene Schäden keine Haftung übernehmen

Achten Sie darauf bei Einzelschränken, oder der gesamten Küchenzeile eine Kippsicherung anzubringen

Sanitär- und Elektroinstallationen dürfen nur von einer entsprechenden Fachkraft vorgenommen werden

Vor Bohrarbeiten muss geprüft werden, dass an der Stelle des Bohrens keine Leitungen für Gas, Wasser, Strom, Heizung oder

Abflüsse verlegt wurden

Es dürfen keine verändernden Manipulationen am Zubehör oder an Elektrogeräten vorgenommen werden. Dies gilt insbesondere für Befestigungsbohrungen.

Überprüfen Sie vor der Montage ob alle Anschlüsse vorhanden sind und fachgerecht ausgeführt wurden

Die Küche beinhaltet verschluckbare Kleinteile. Kinder unter 3 Jahre nicht ohne Beaufsichtigung lassen



Empfohlenes Vorgehen bei der Küchenmontage:

Planen Sie den genauen Montageort unter Berücksichtigung Ihrer Sanitär- und Elektroanschlüsse

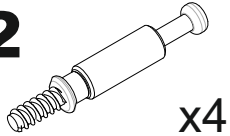
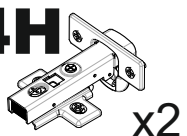
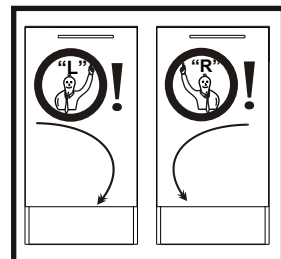
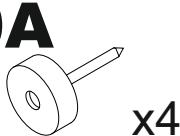
Prüfen Sie ob Ihr Kühl- Gefriergerät Lüftungsauslässe im Sockelbereich bzw. im Bereich der Arbeitsplatte benötigt

Erwerben Sie ggf. passende Lüftungsgitter im Fachhandel und schneiden Sie den Sockel bzw. die Arbeitsplatten gemäß den Anweisungen des Geräteherstellers aus.

Legen Sie fest, ob Sie die Türen mit Rechts- oder Linksanschlag montieren wollen

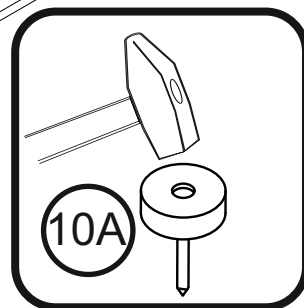
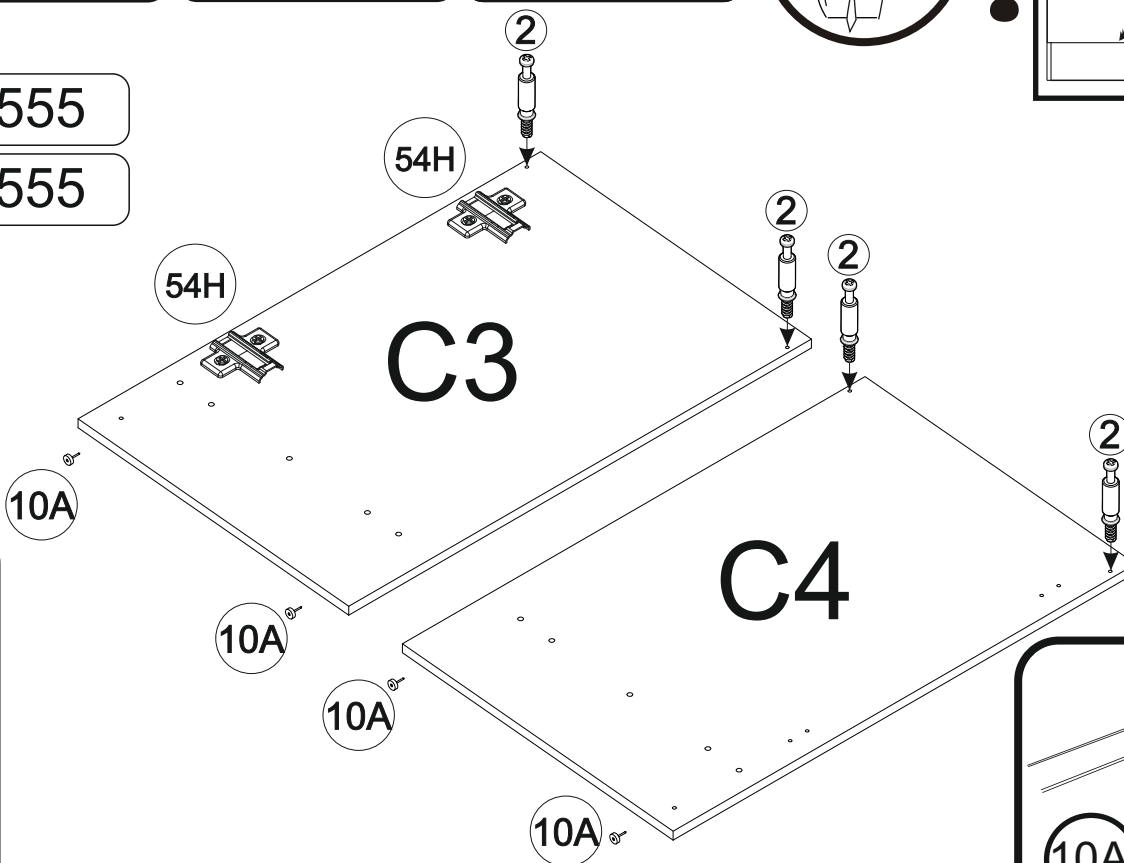
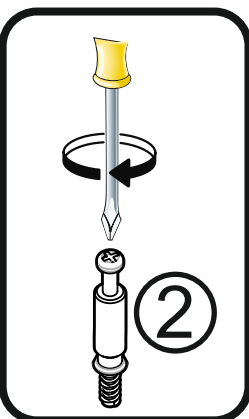
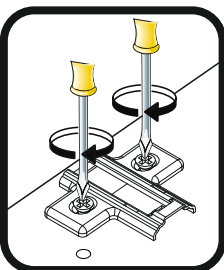
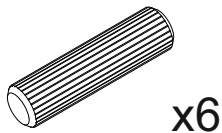
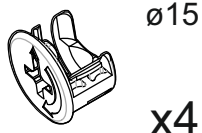
Montieren Sie zunächst die Unterschränke und richten Sie diese mit einer Wasserwaage aus.



1**2****54H****10A****C**

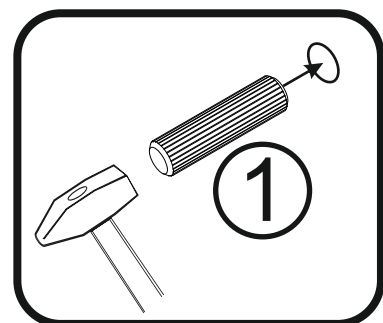
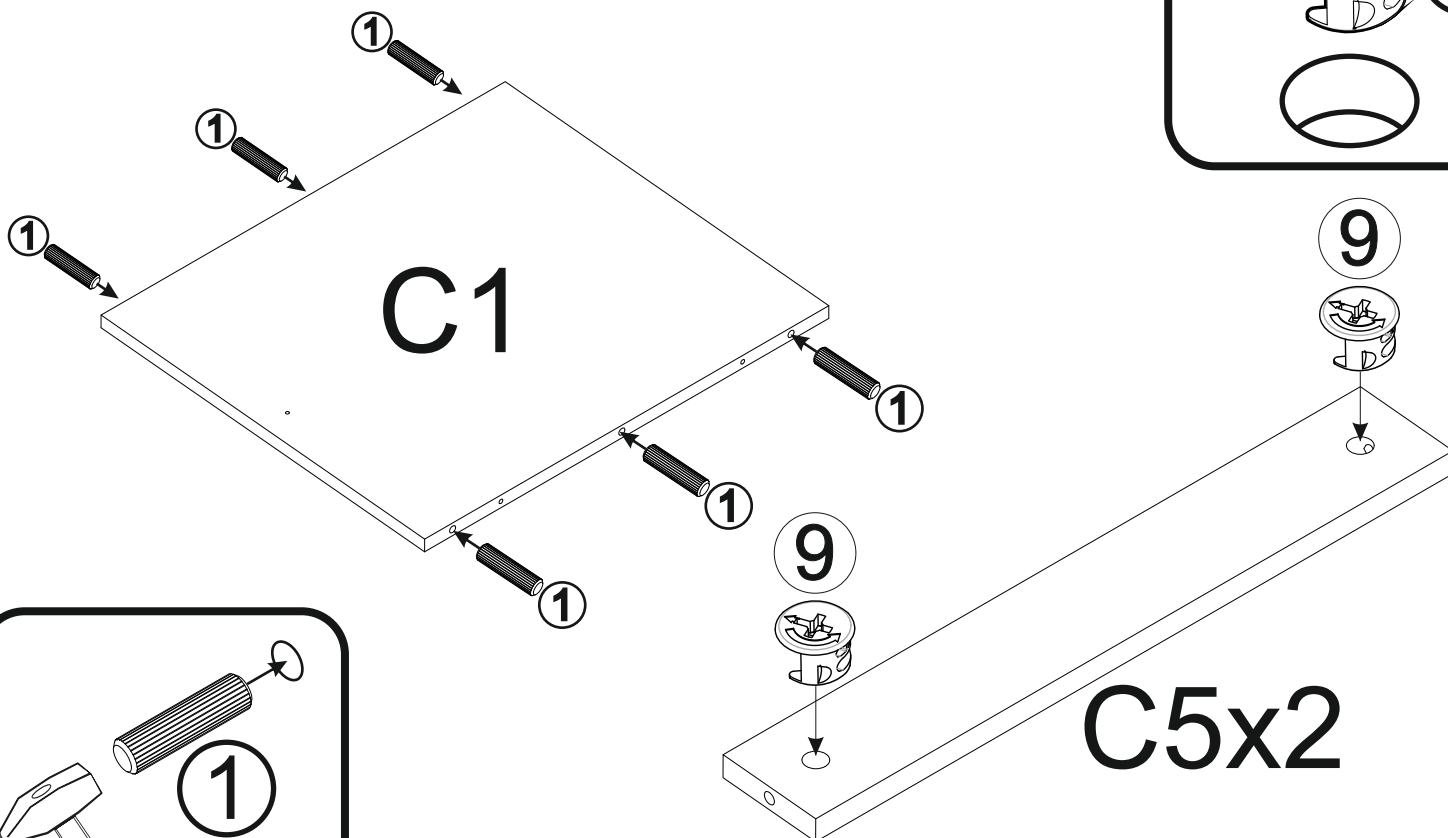
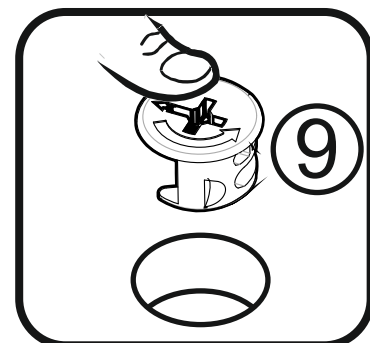
C3 870x555

C4 870x555

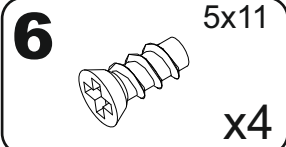
**2****1****9**

C1 467x535

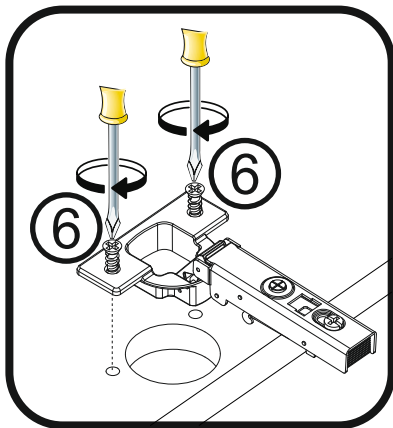
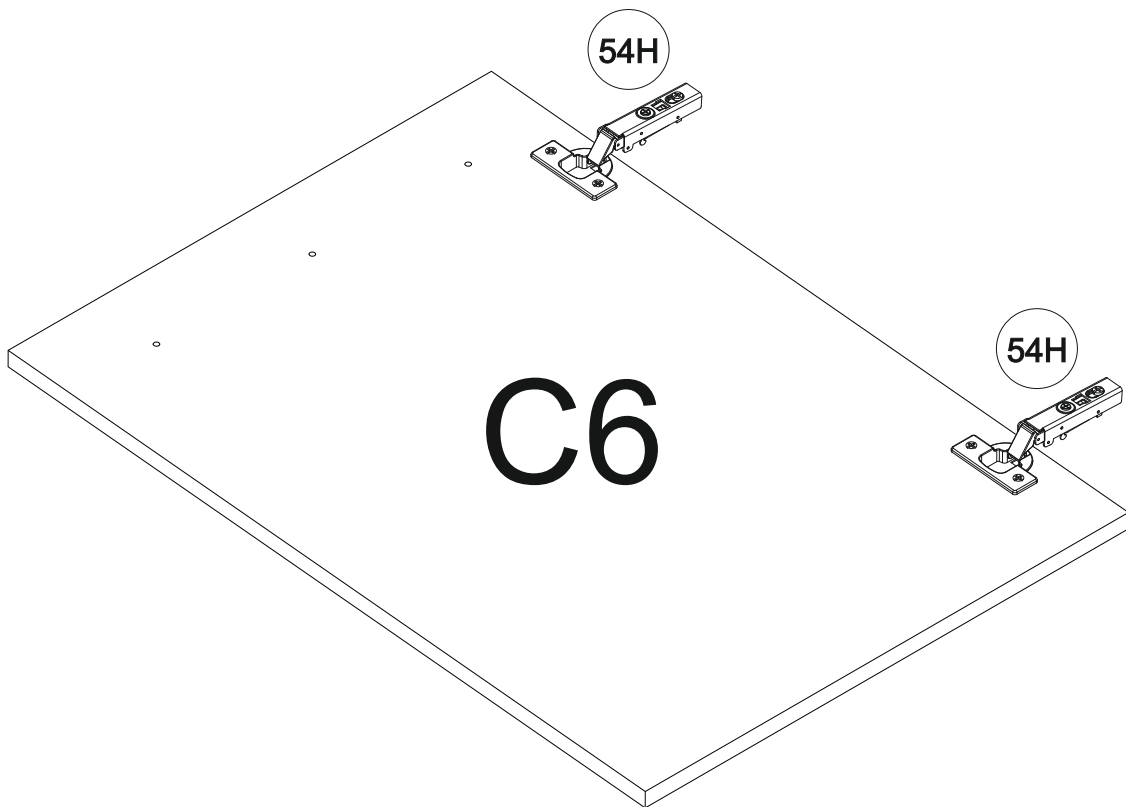
C5 467x74



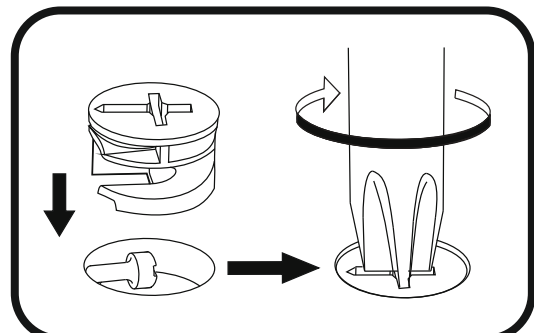
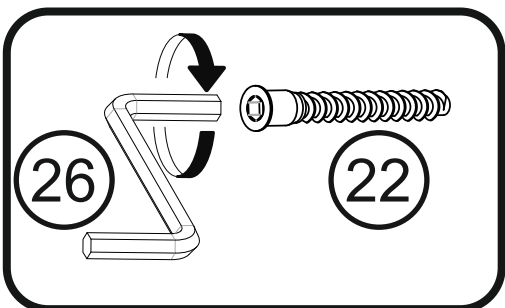
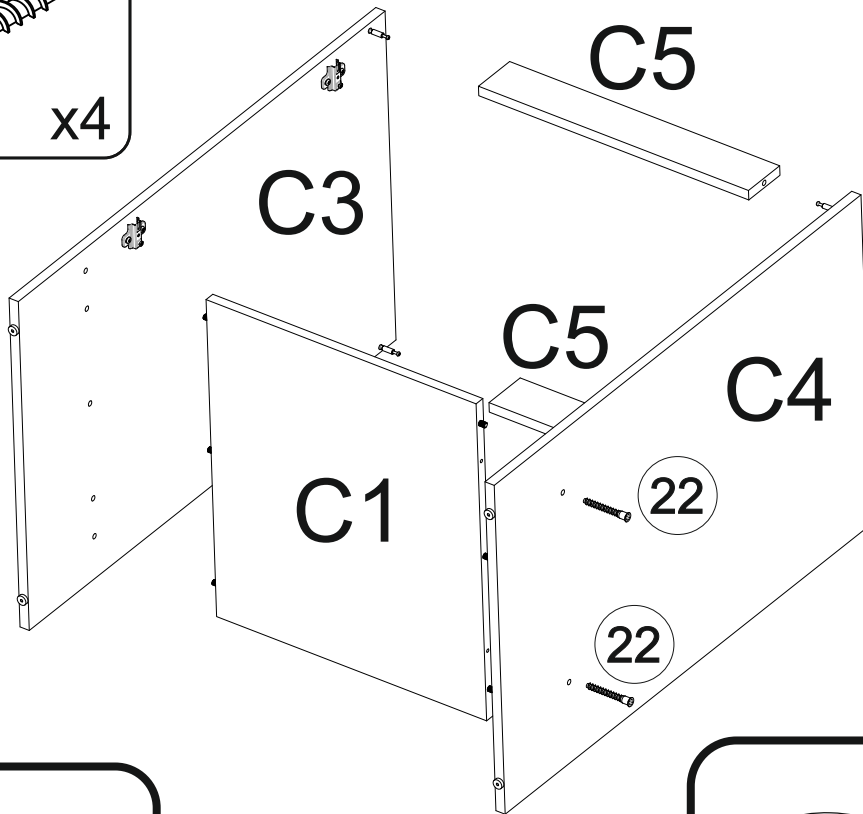
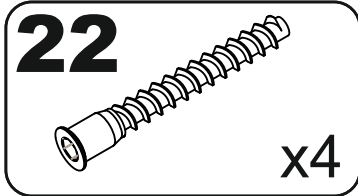
3



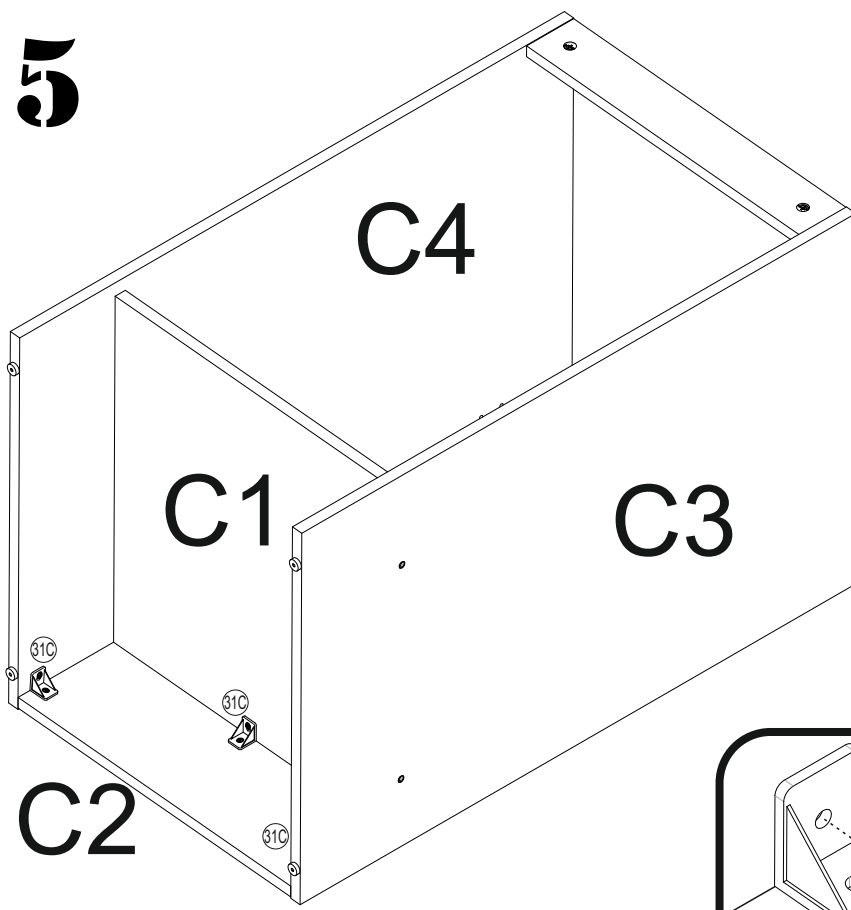
C6 713x496

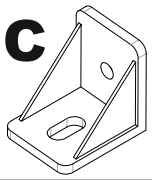


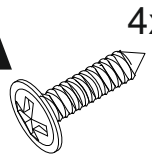
4

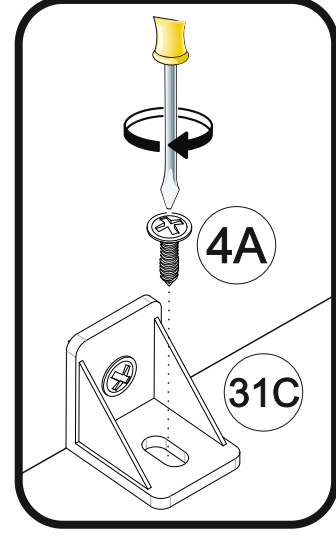
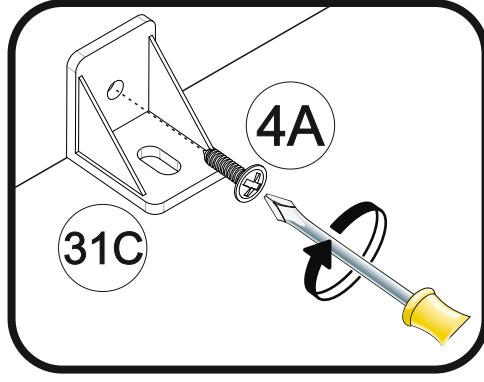


5

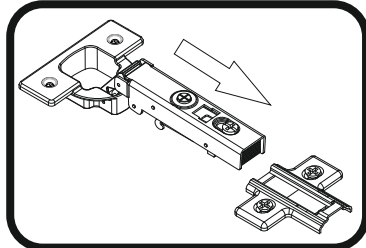
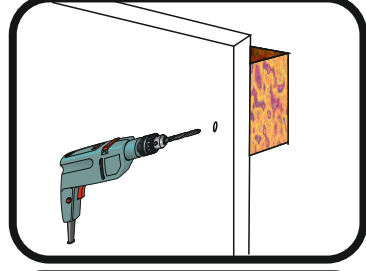
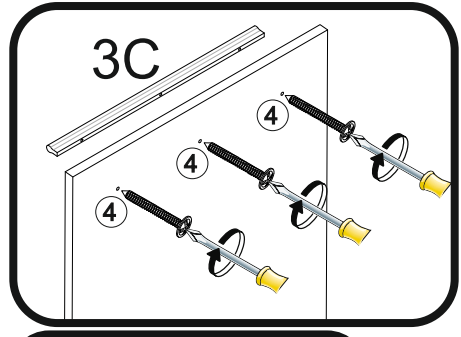
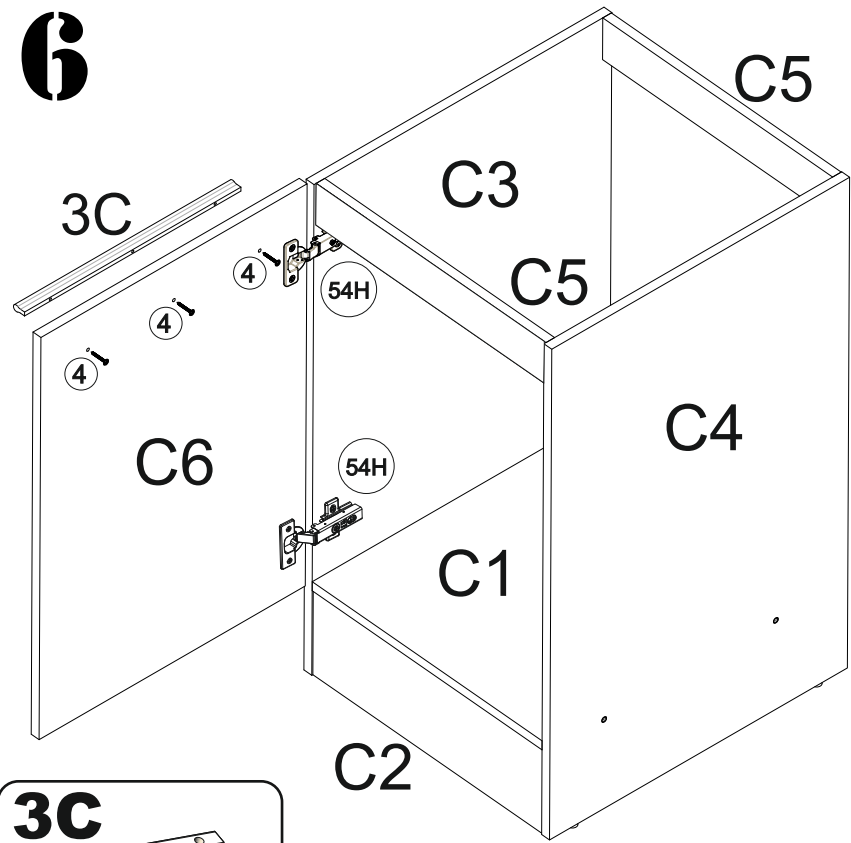



31C  x3


4A  4x16
x6

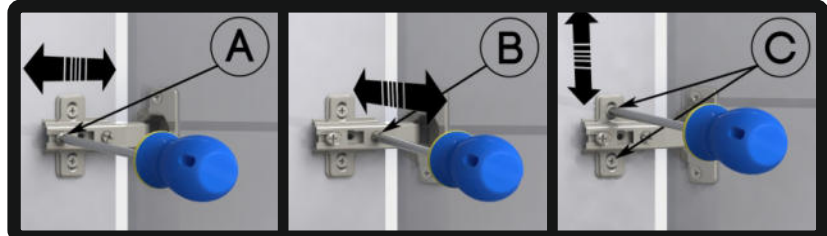


6

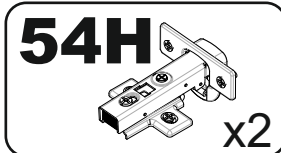
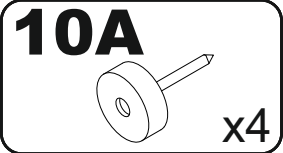
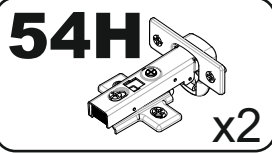


3C  420mm x1

4  3.5x30
x3

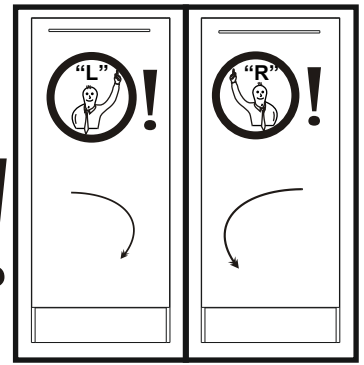


1

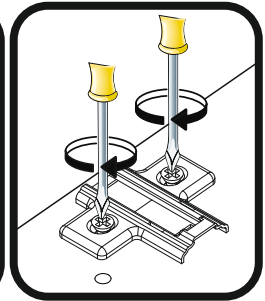
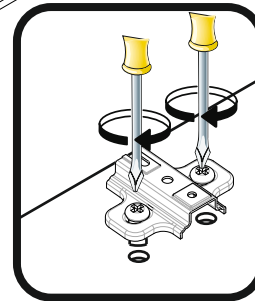
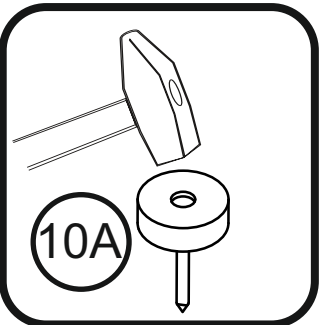
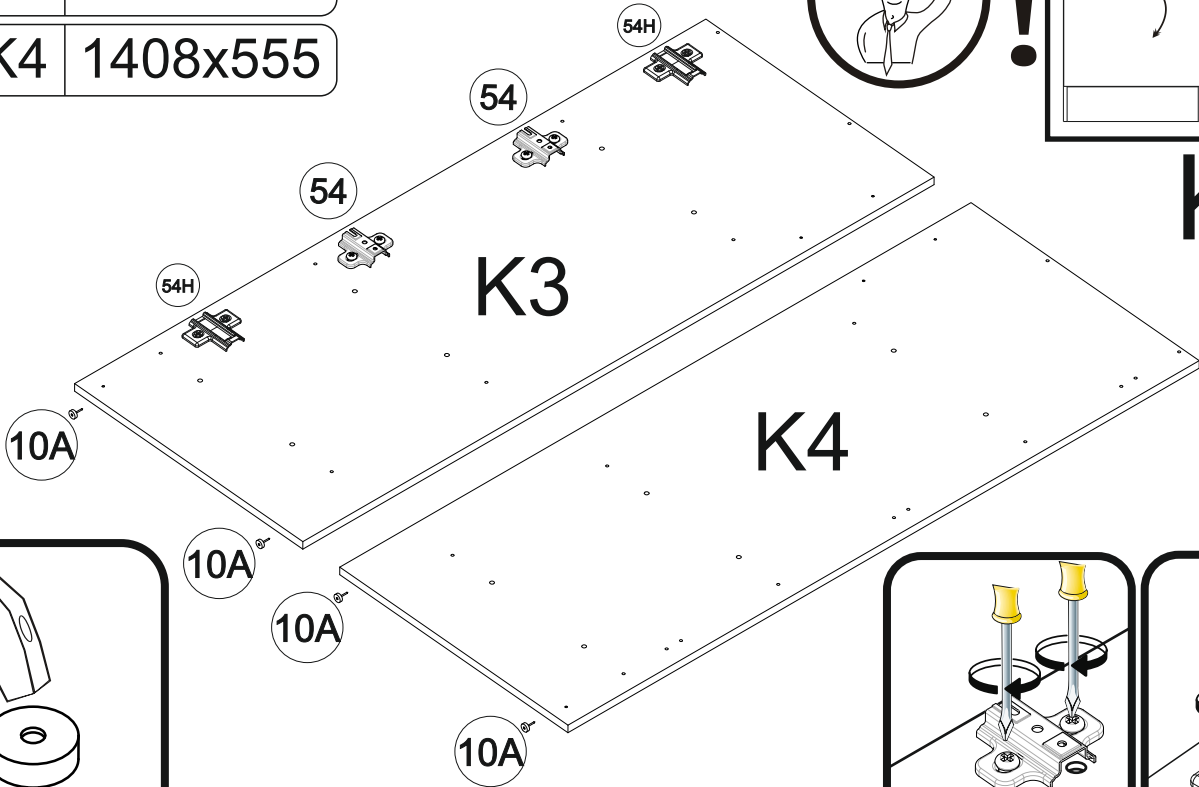


K3 1408x555

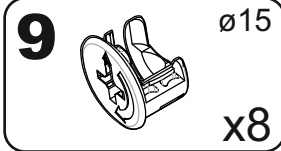
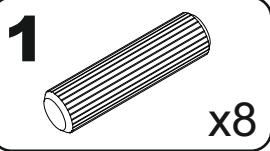
K4 1408x555



K

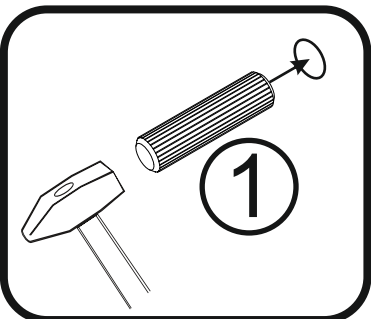
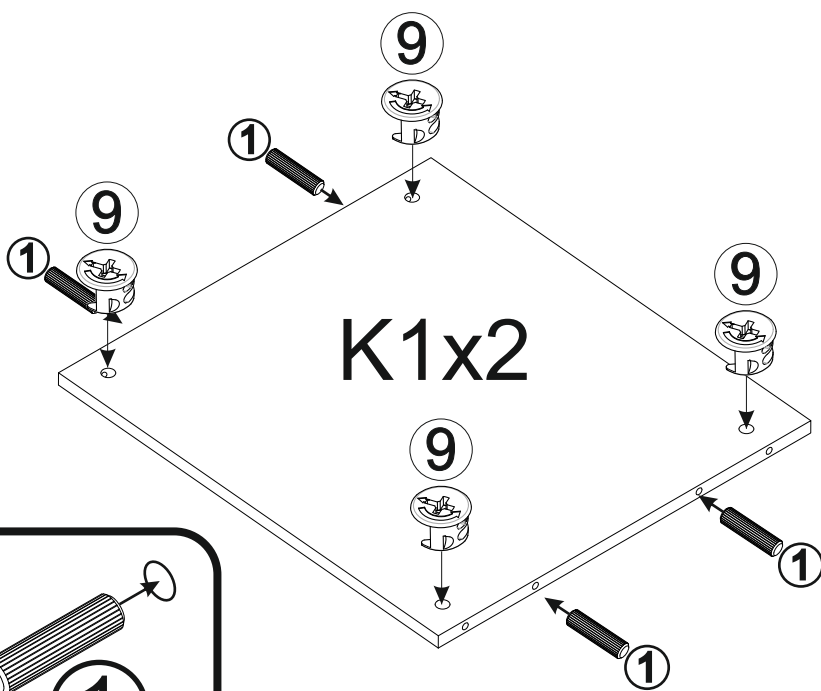
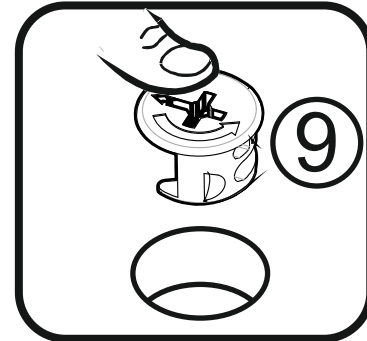


2

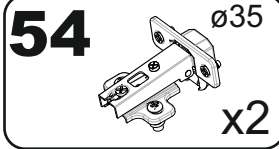
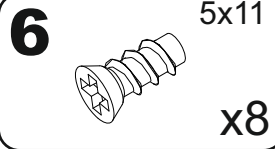


K1 567x510

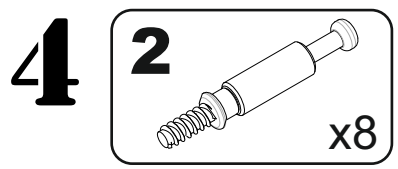
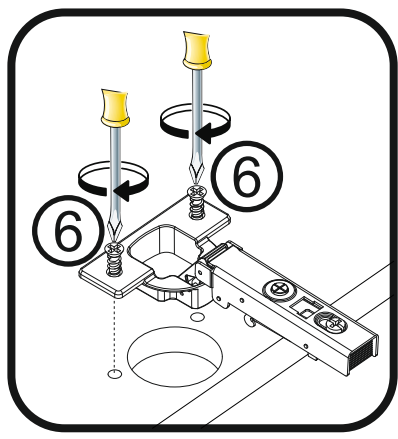
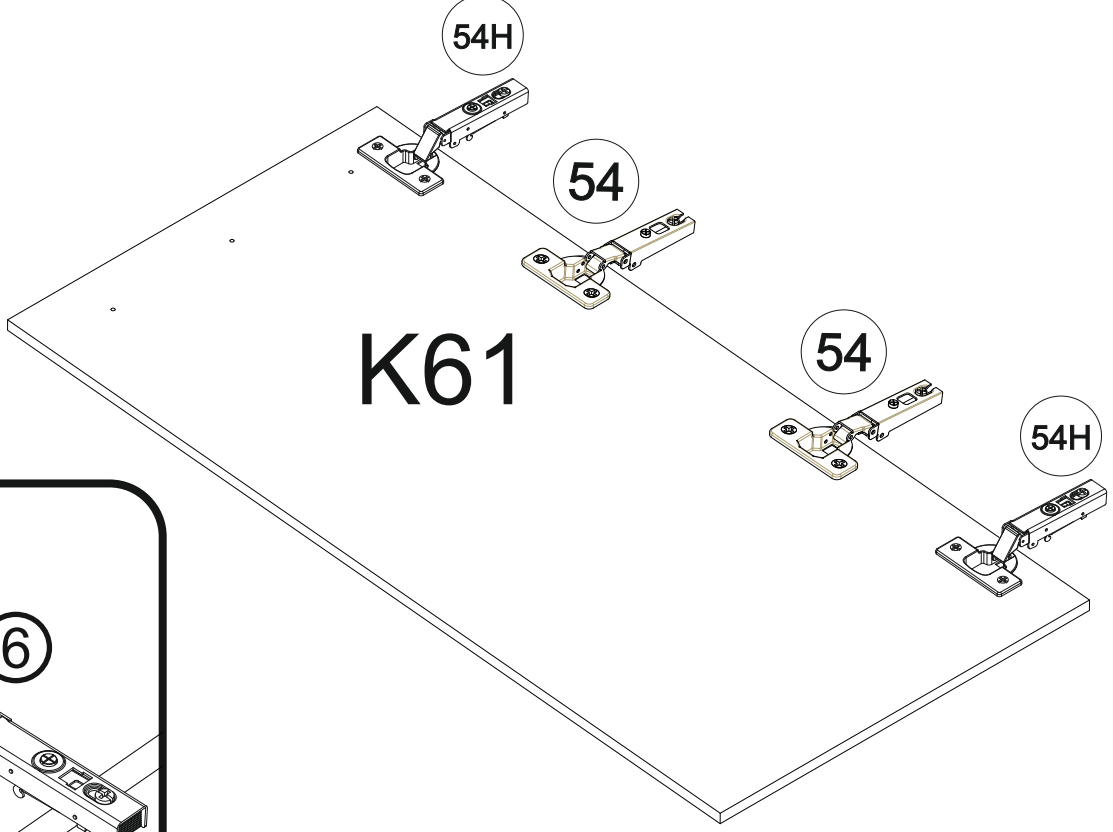
K5 567x74



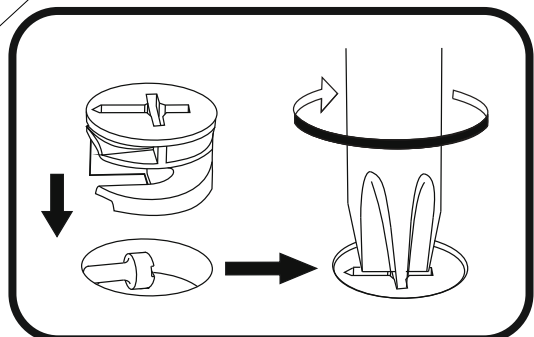
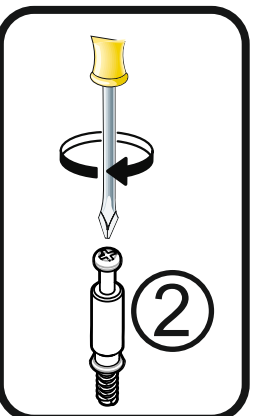
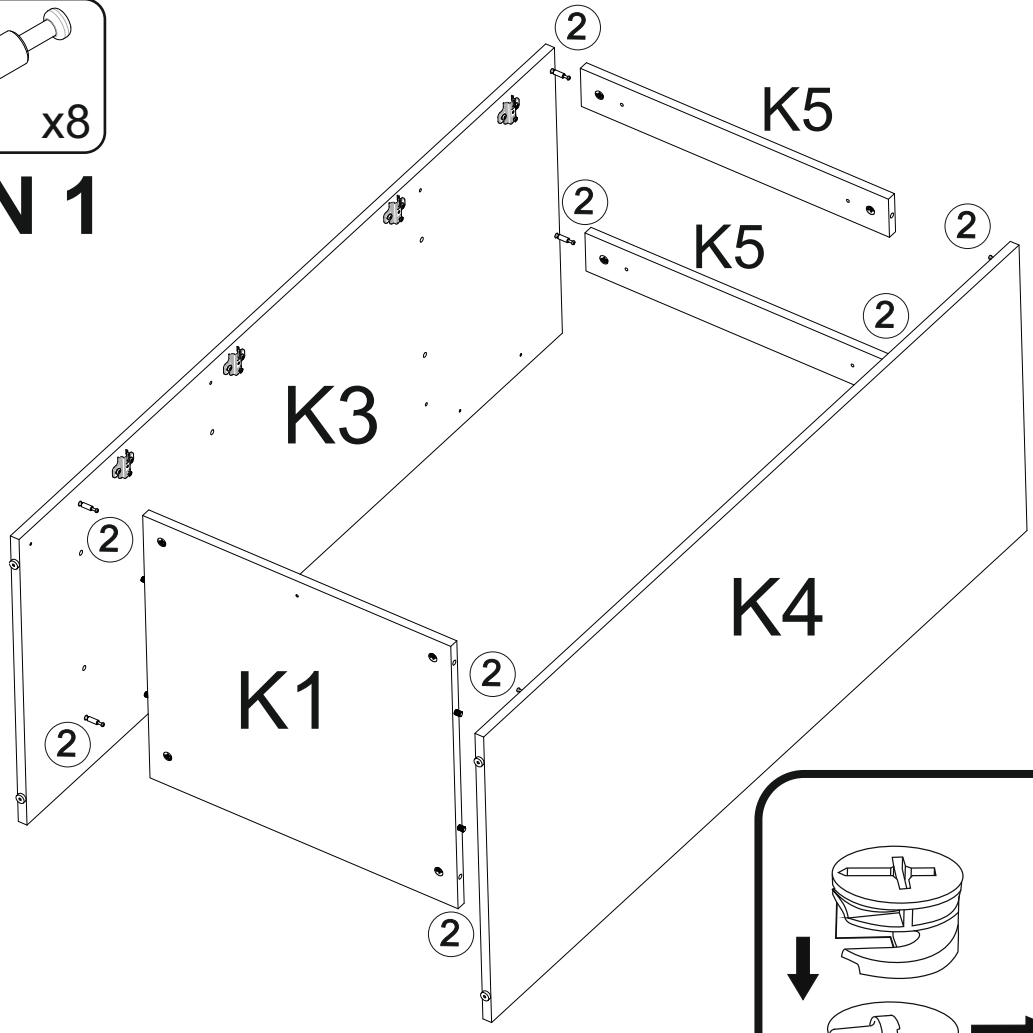
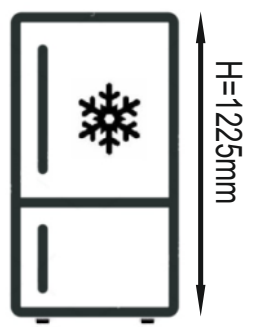
3



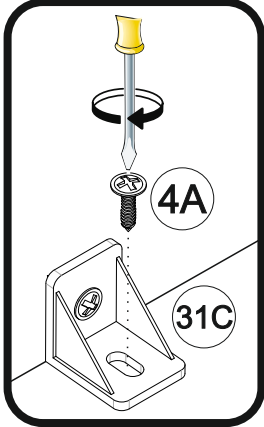
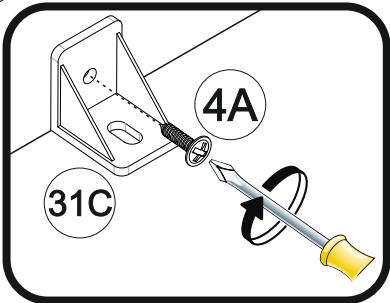
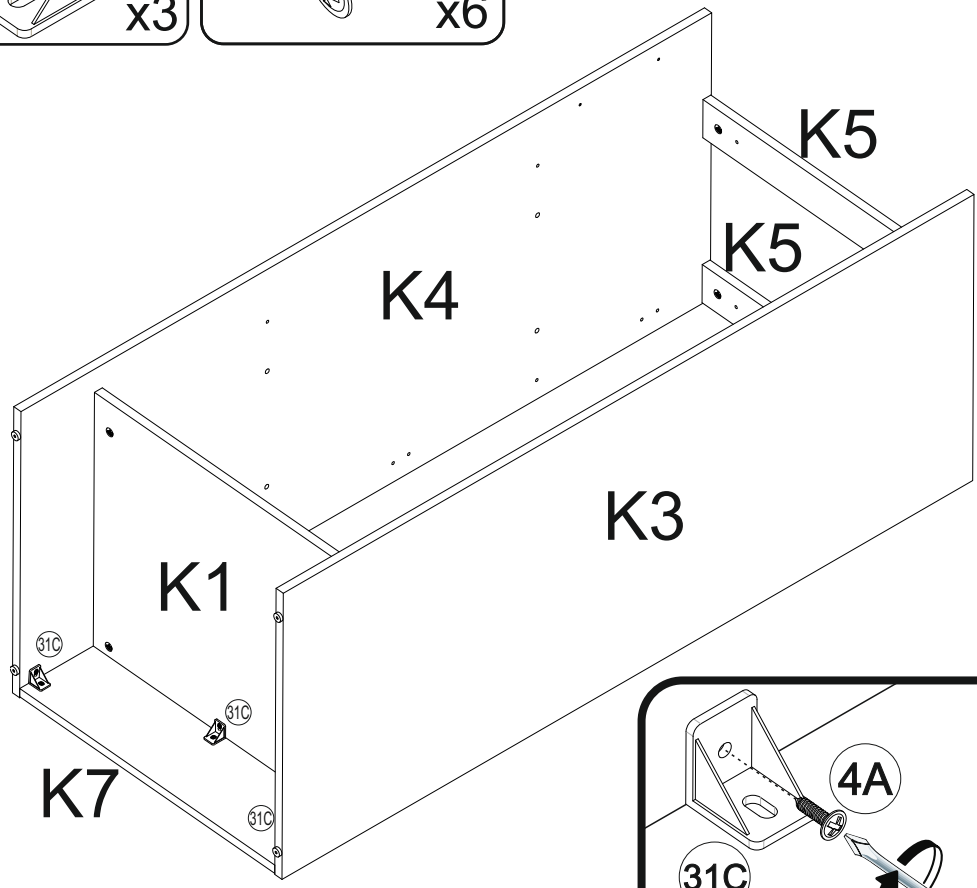
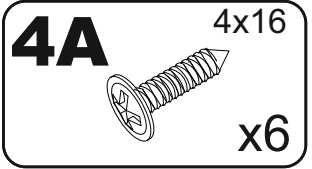
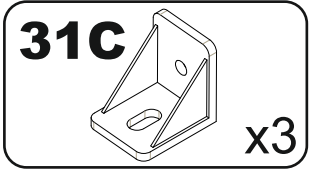
C61 1254x596



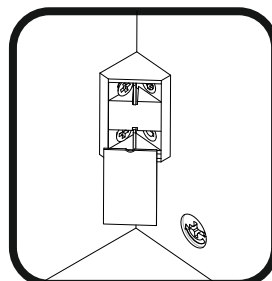
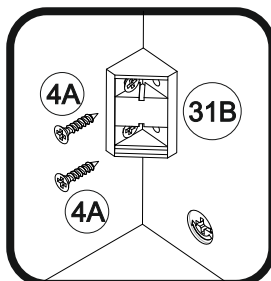
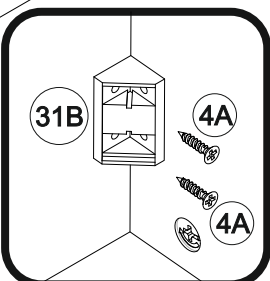
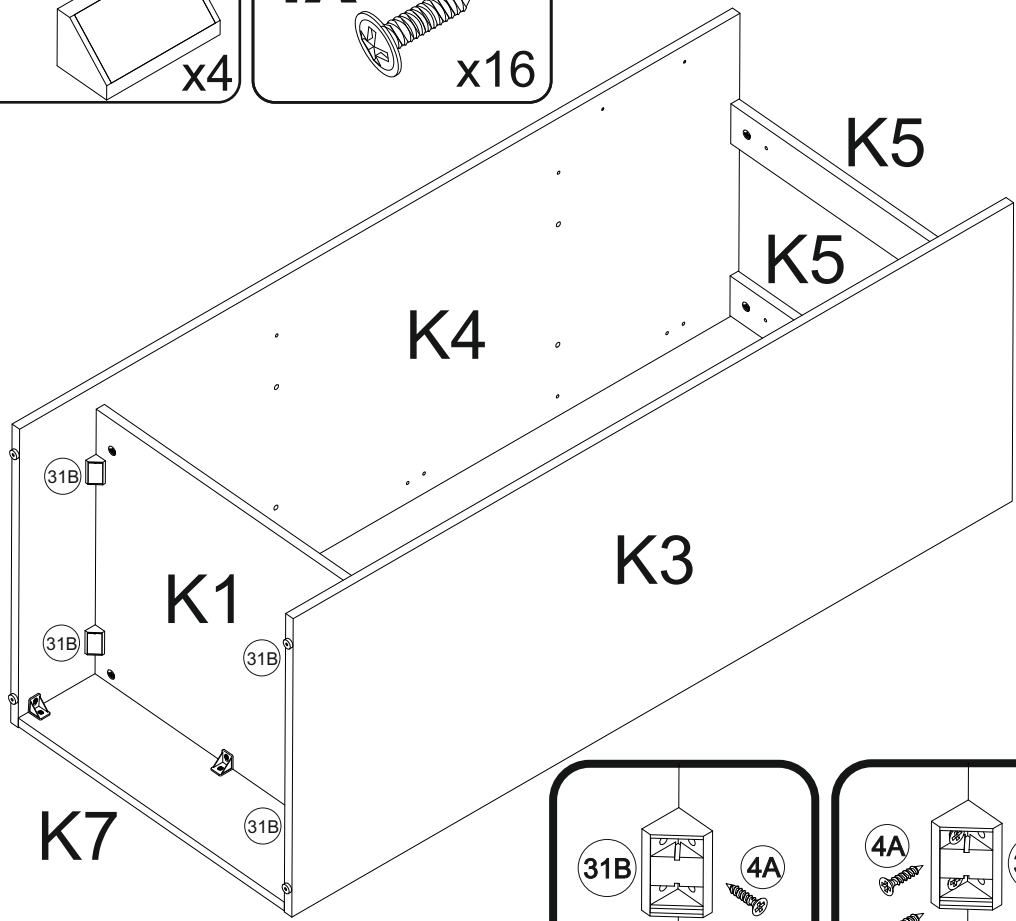
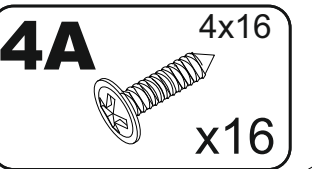
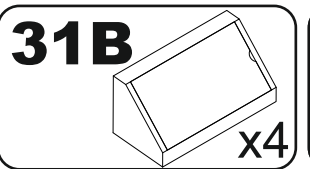
OPTION 1

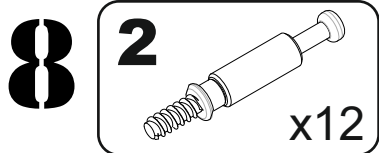
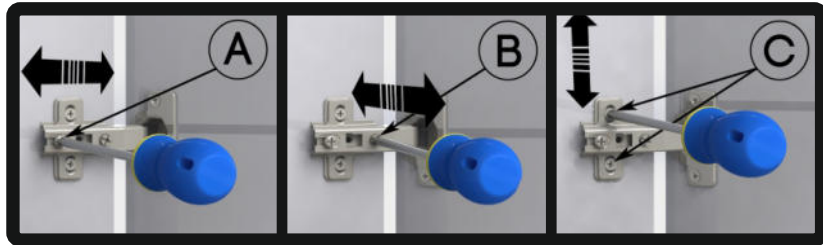
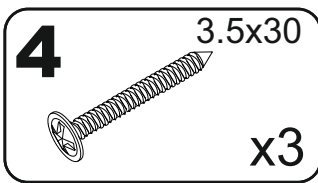
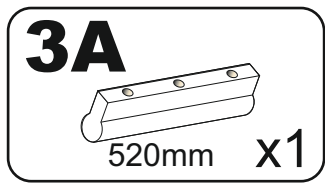
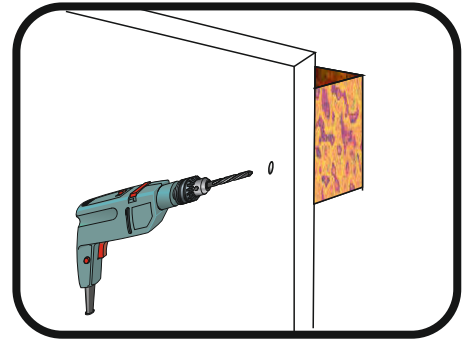
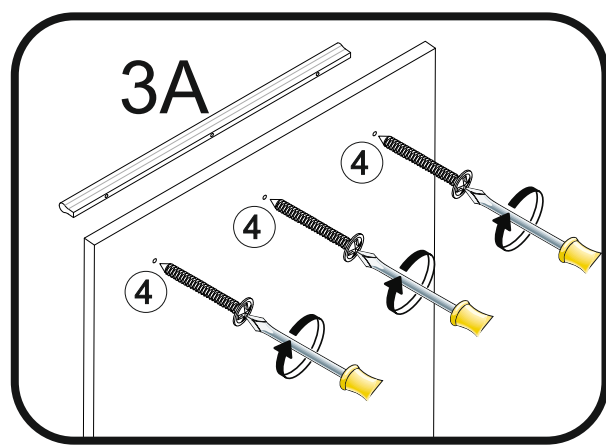
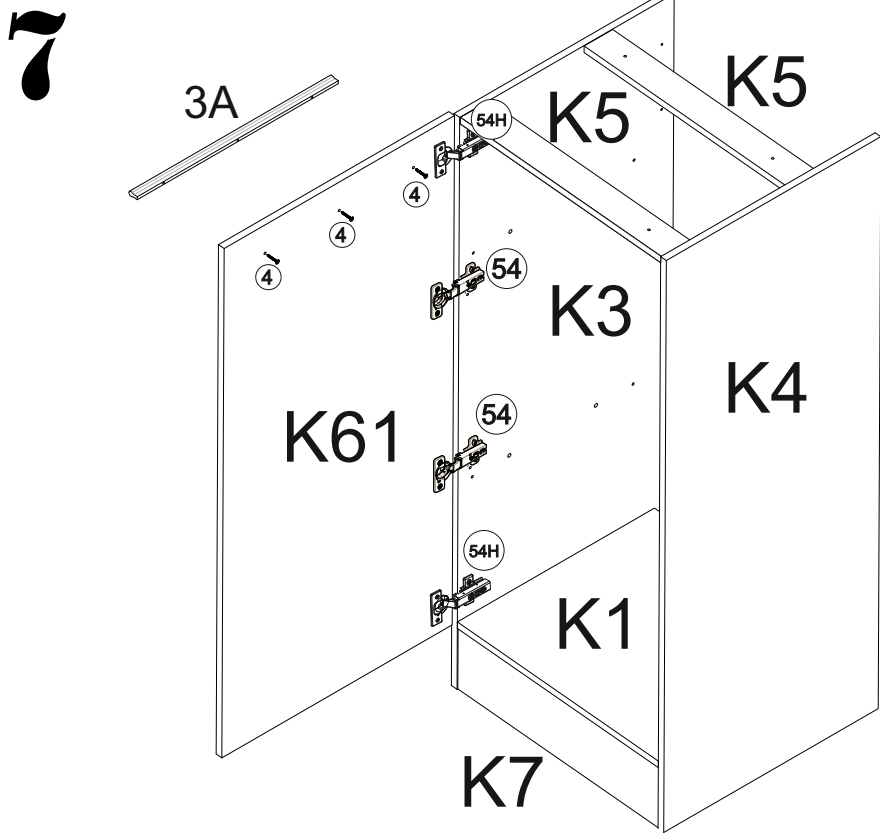


5

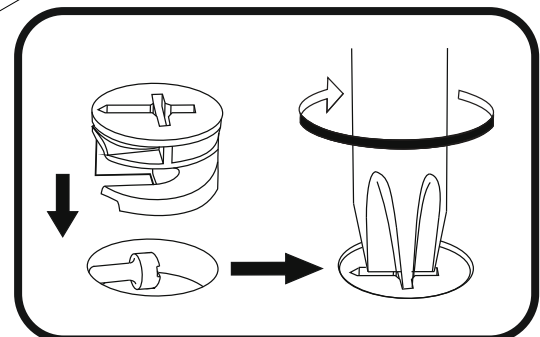
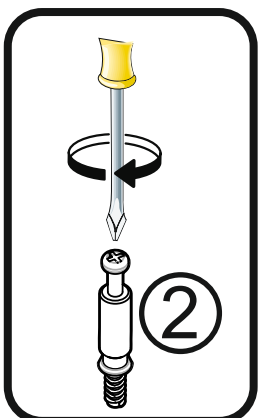
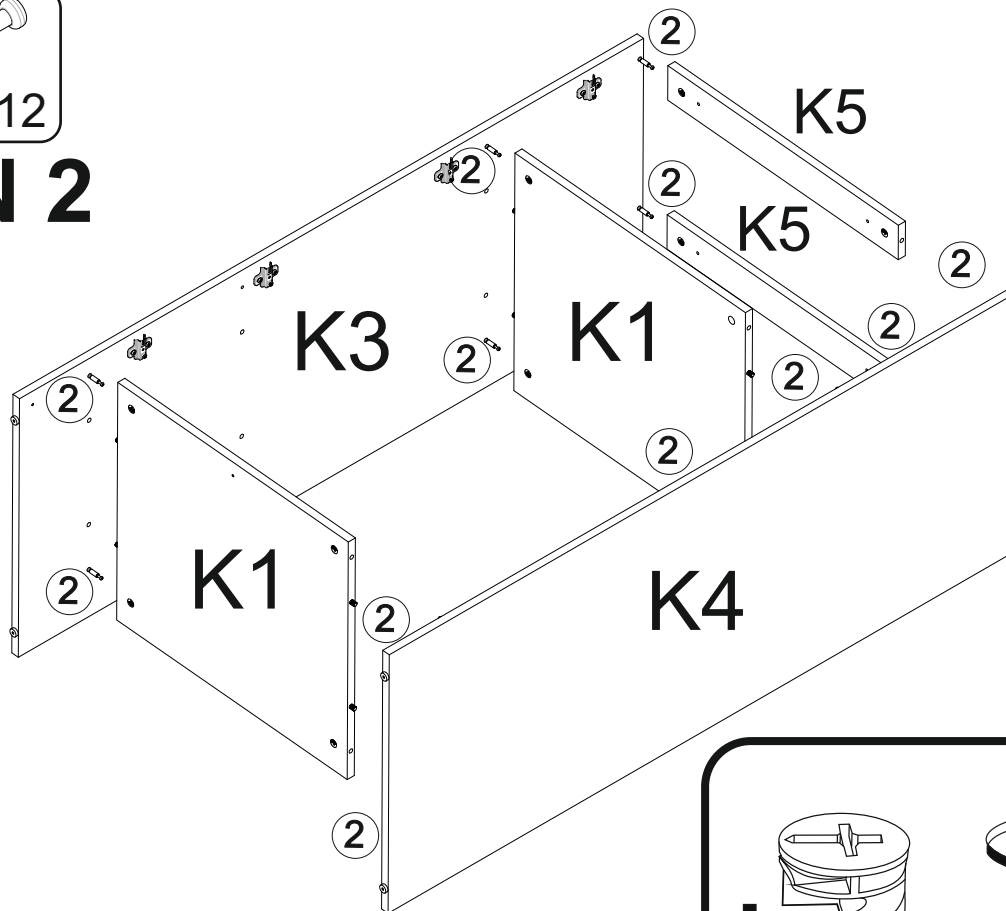
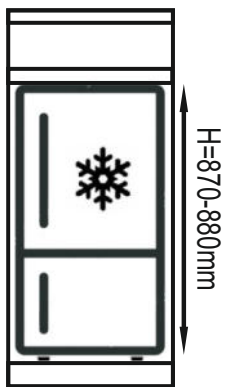


6

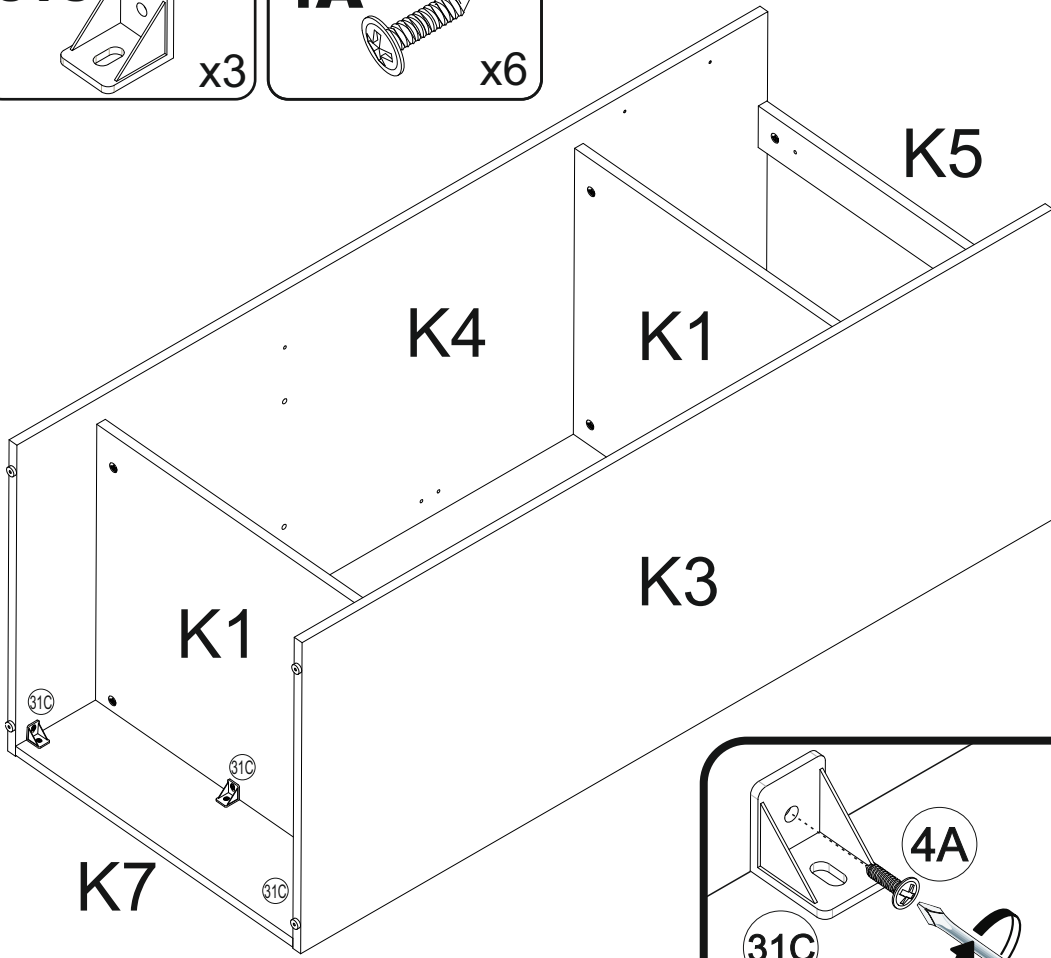
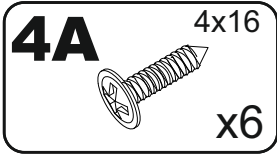
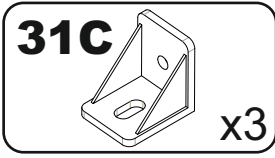




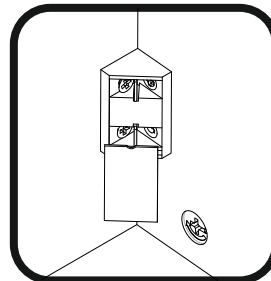
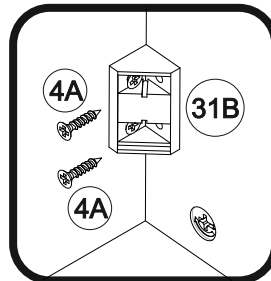
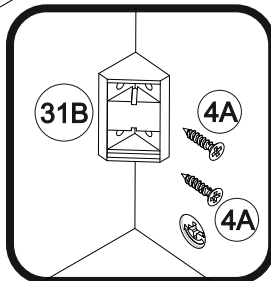
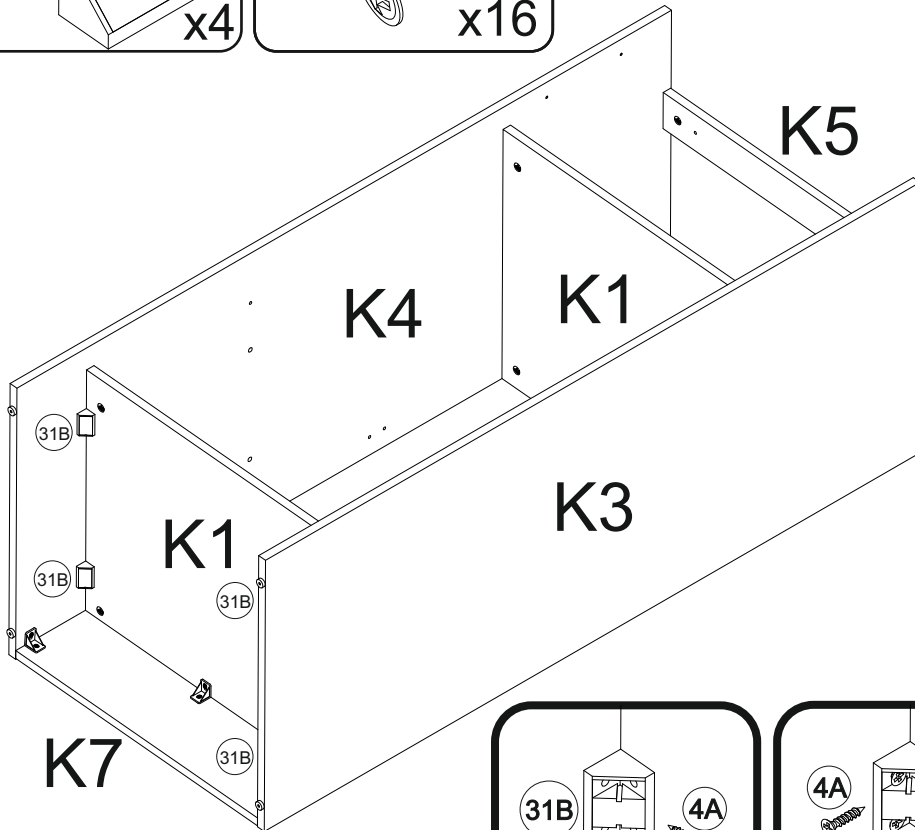
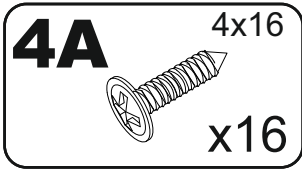
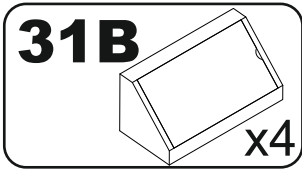
OPTION 2



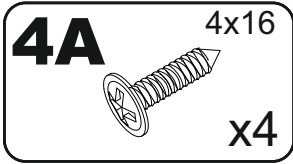
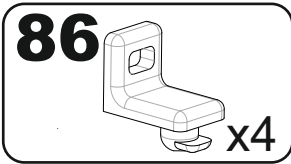
9



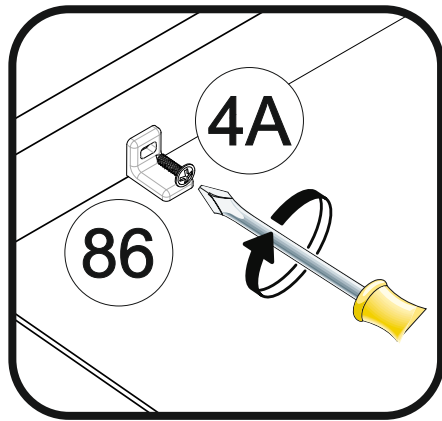
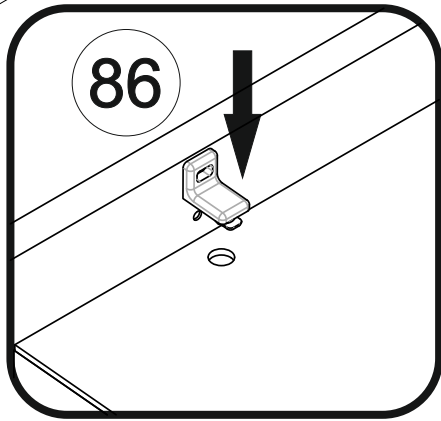
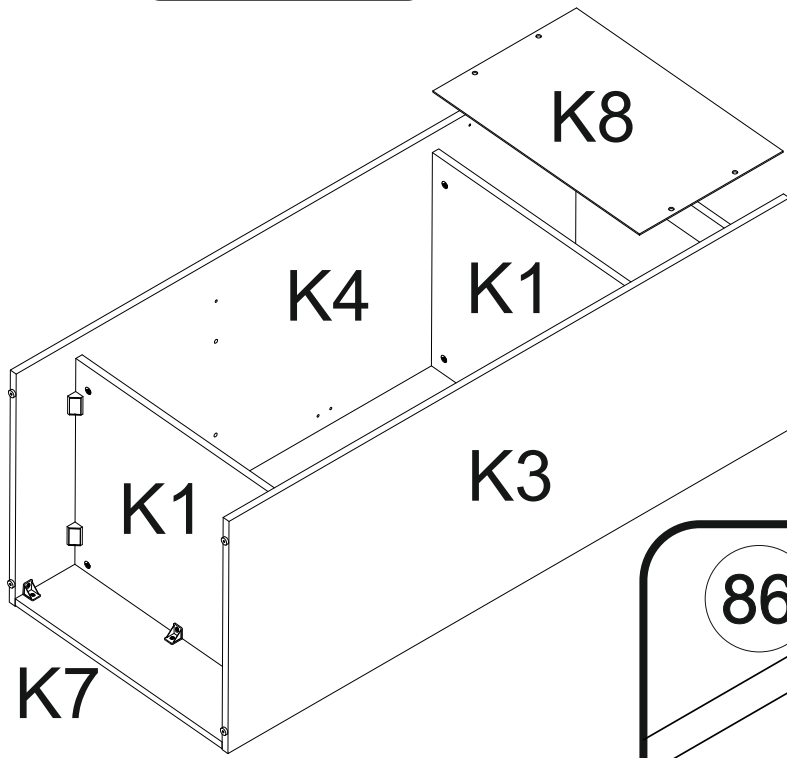
10



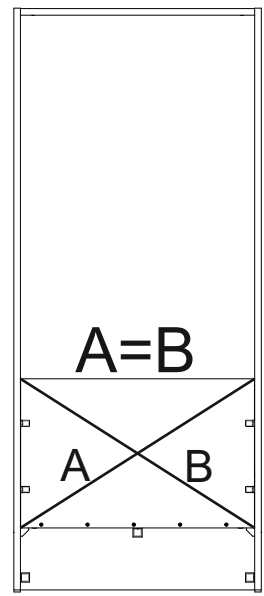
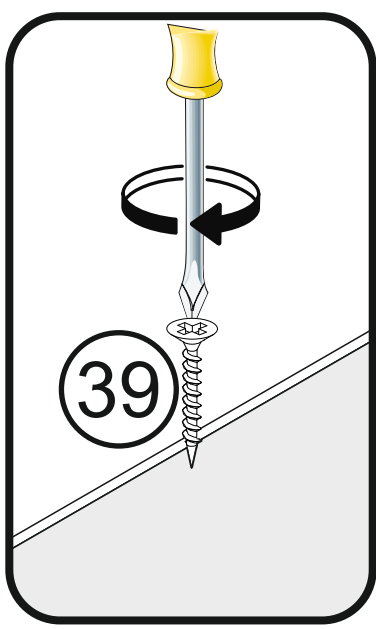
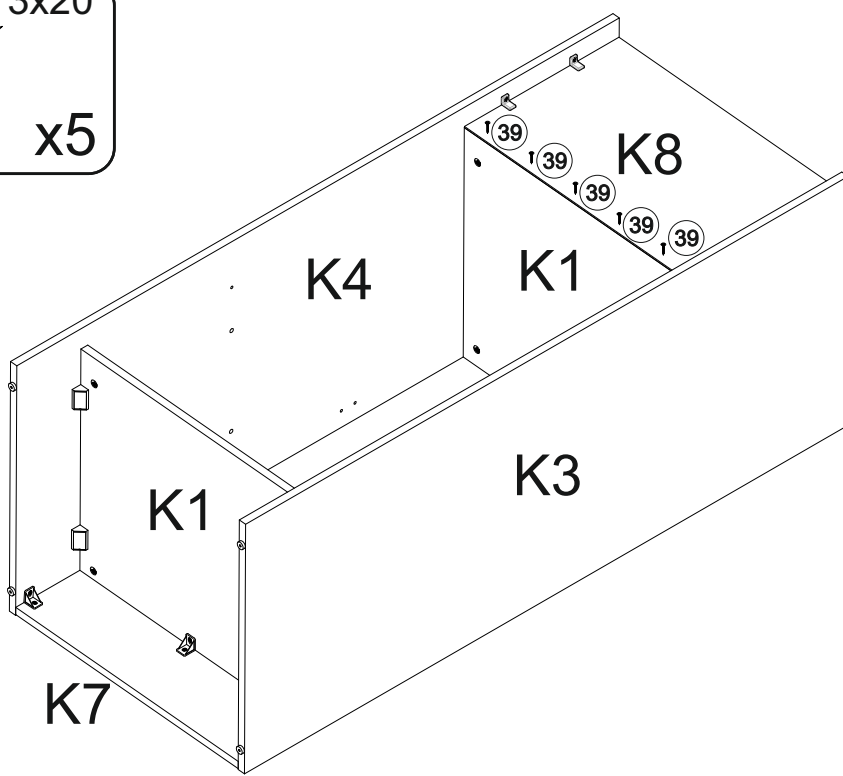
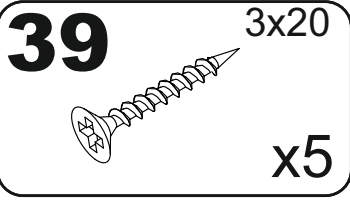
11



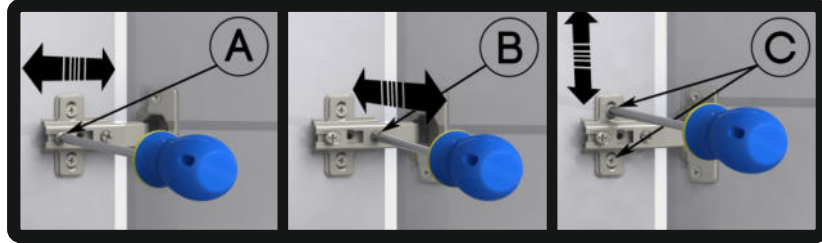
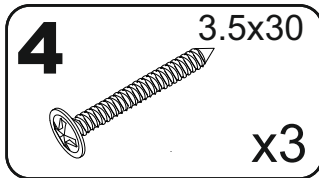
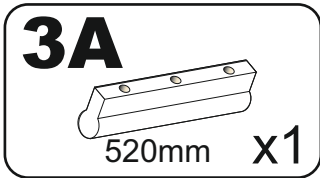
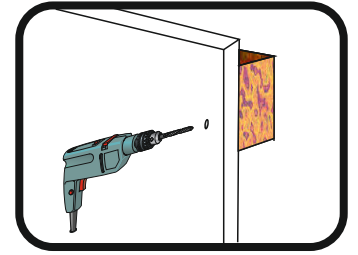
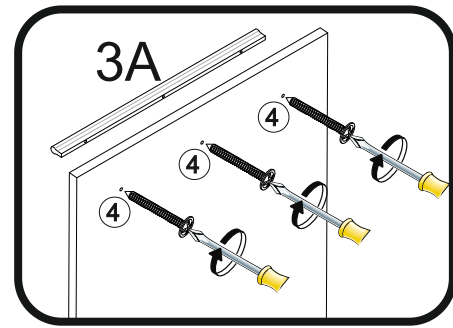
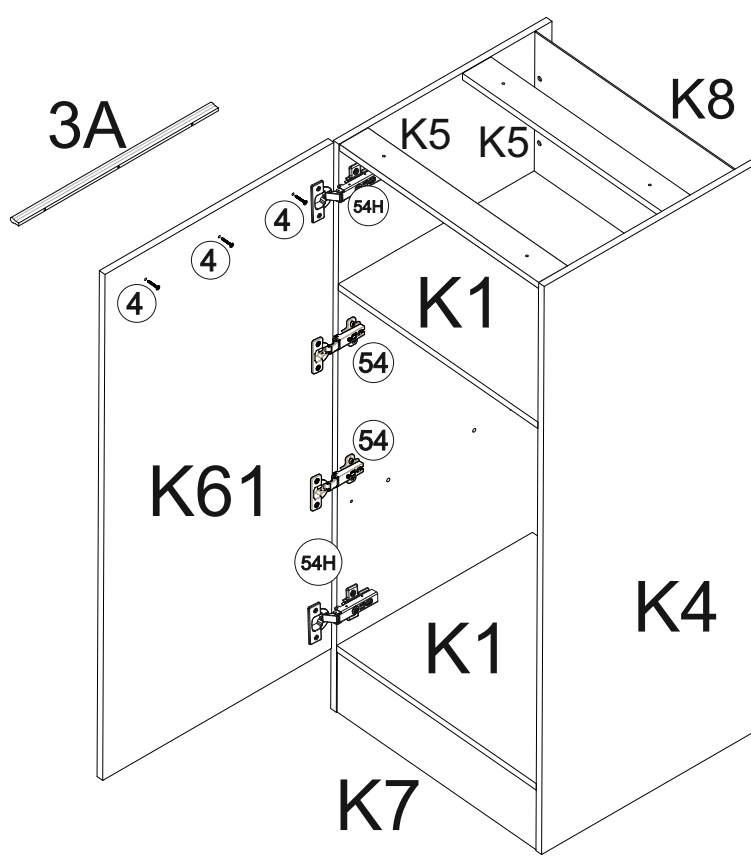
K8 357x566



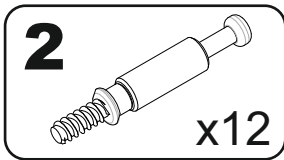
12



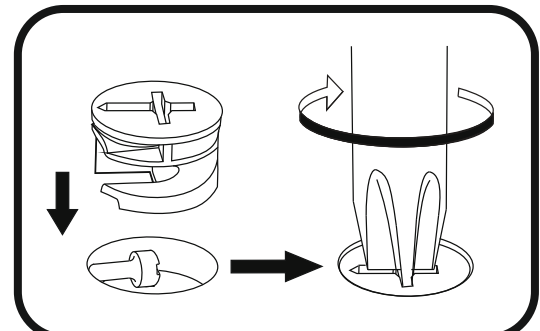
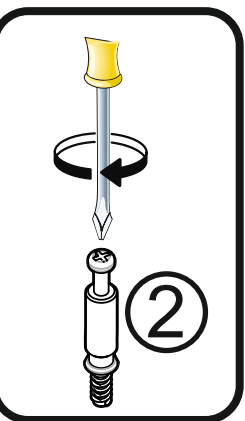
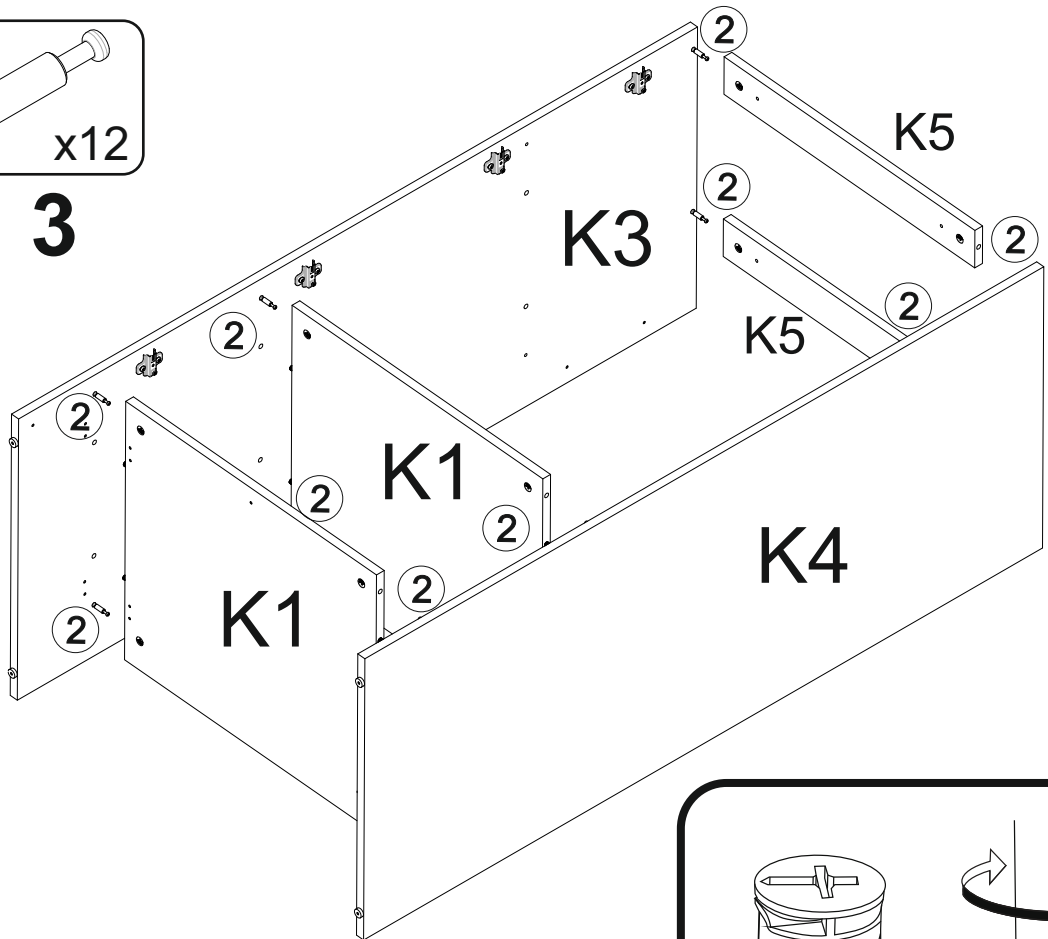
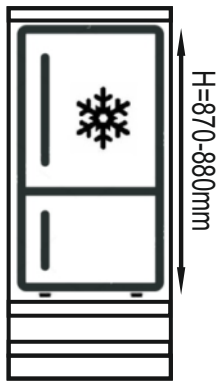
13



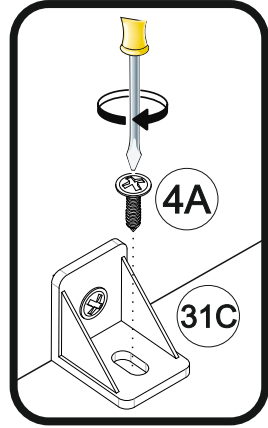
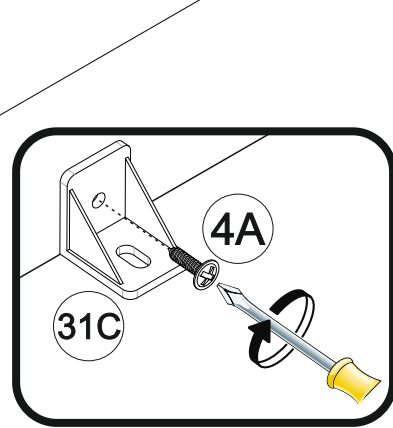
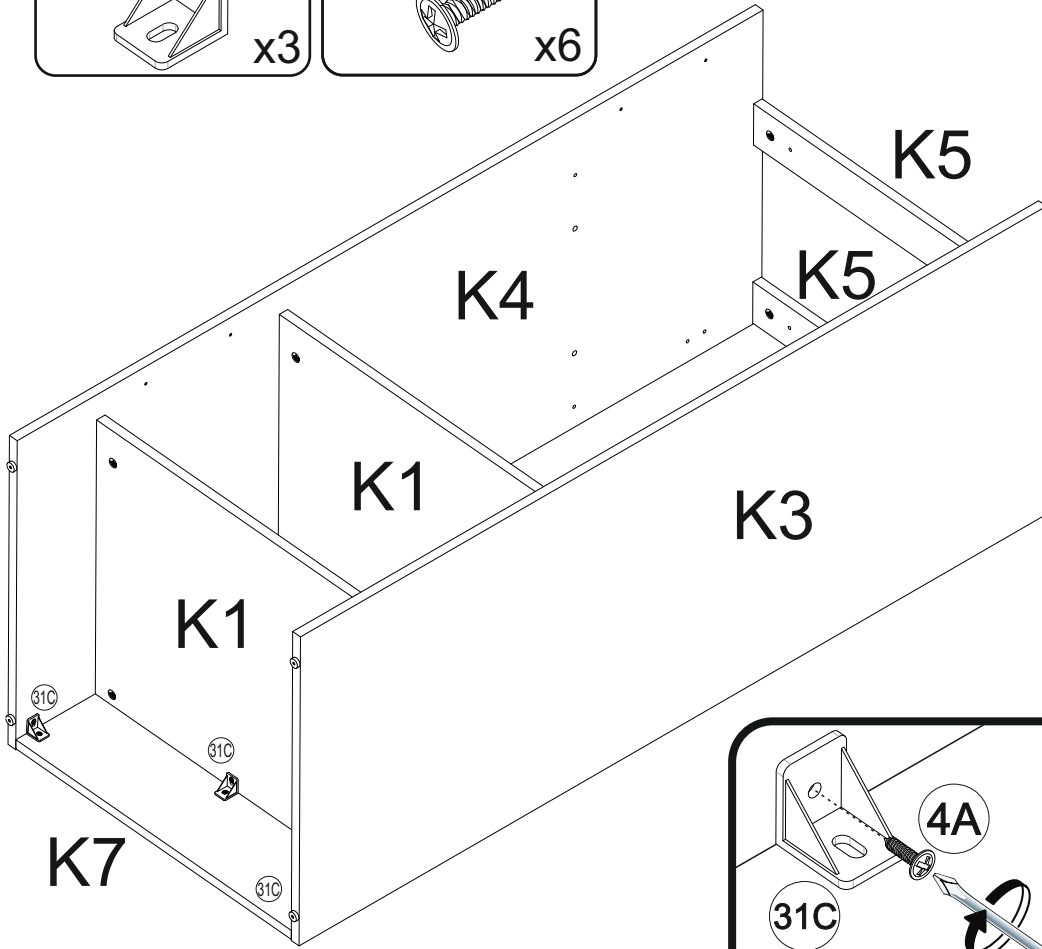
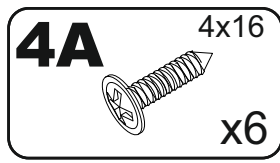
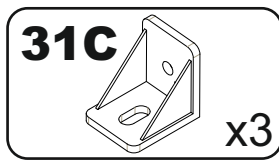
14



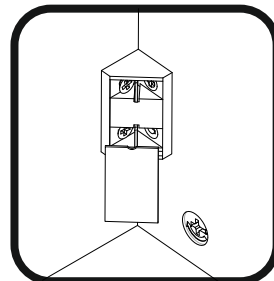
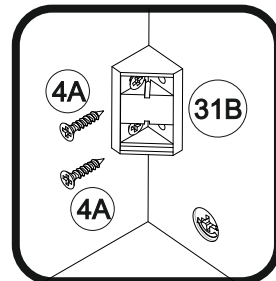
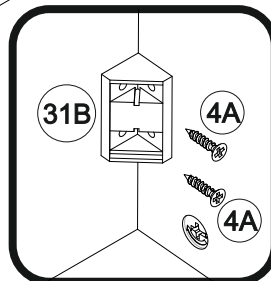
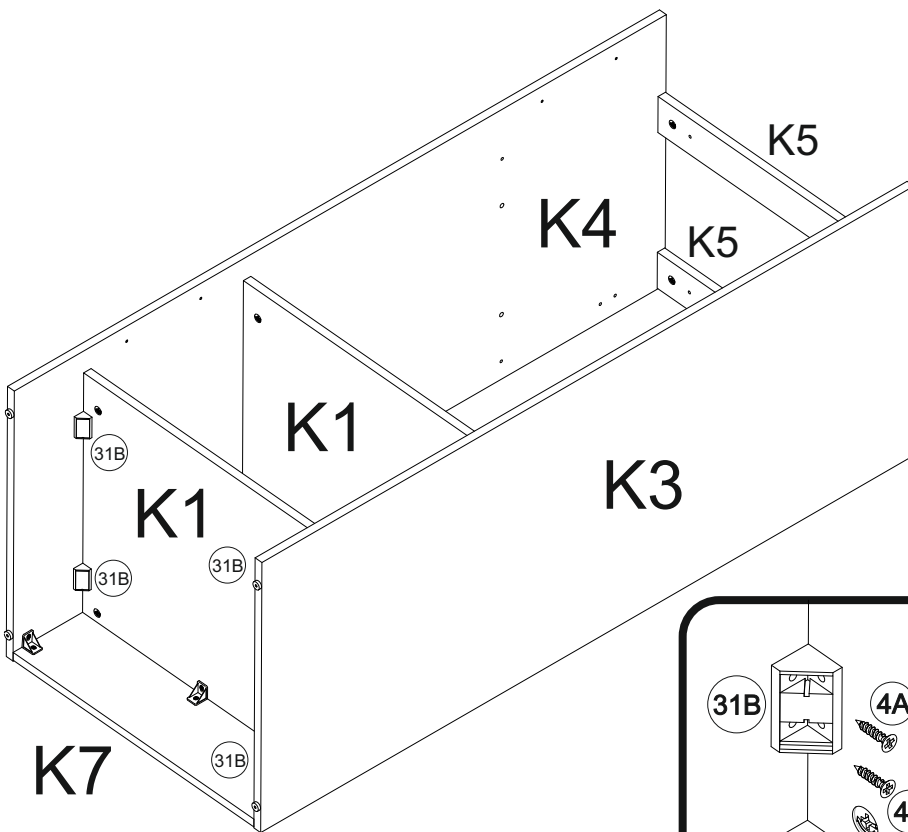
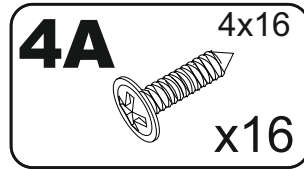
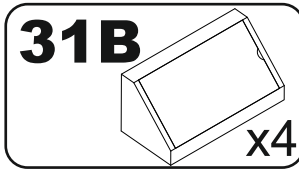
OPTION 3



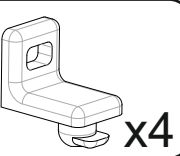
15



16



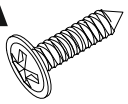
17

86

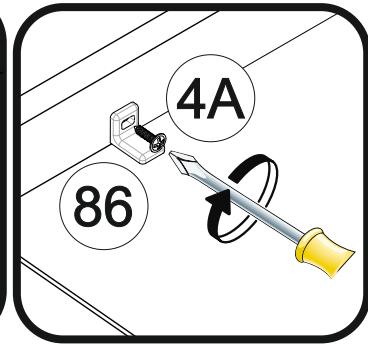
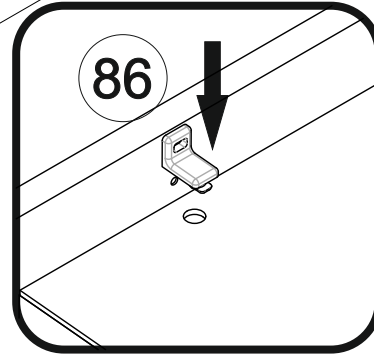
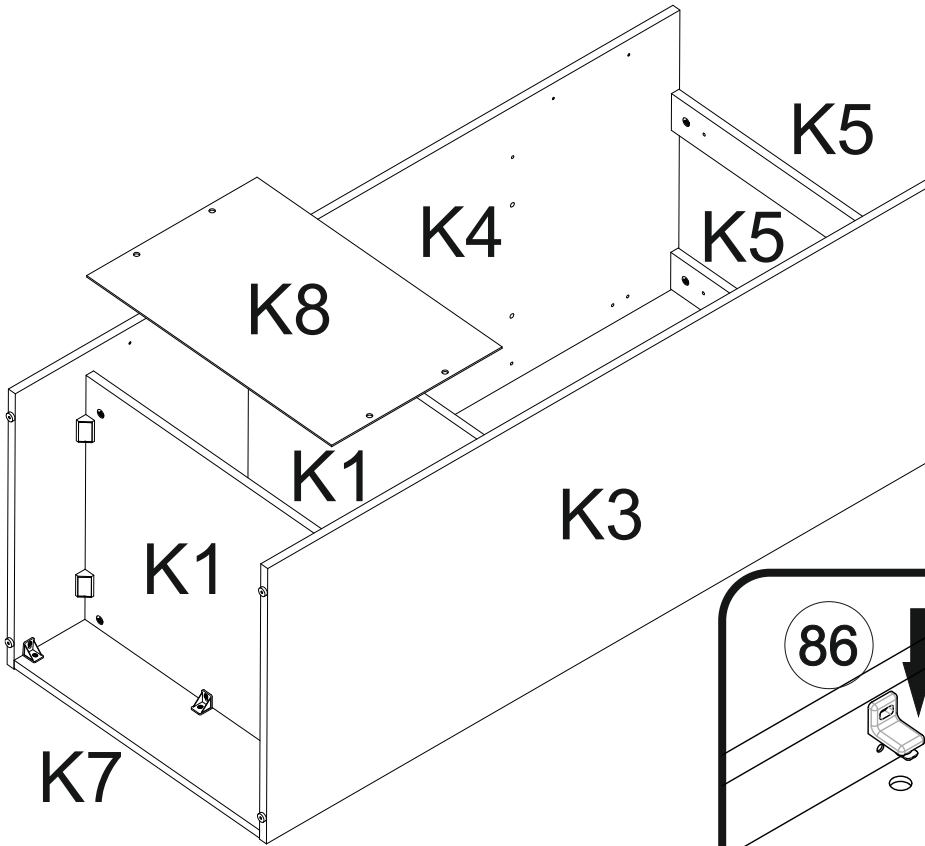
x4

4A

4x16



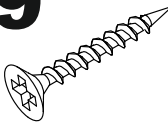
x4

K8**357x566**

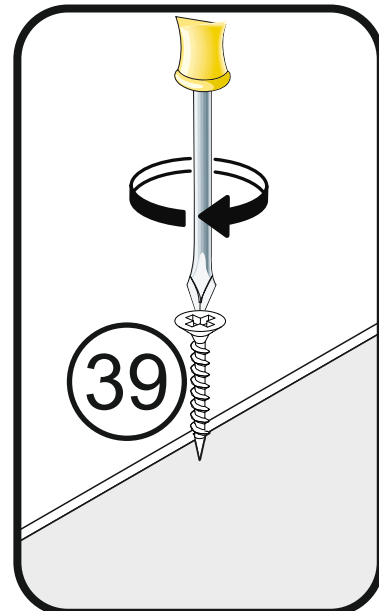
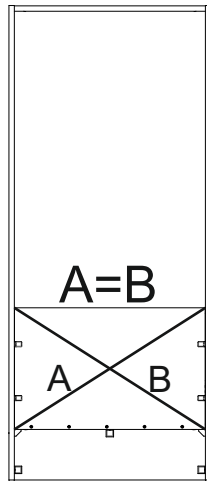
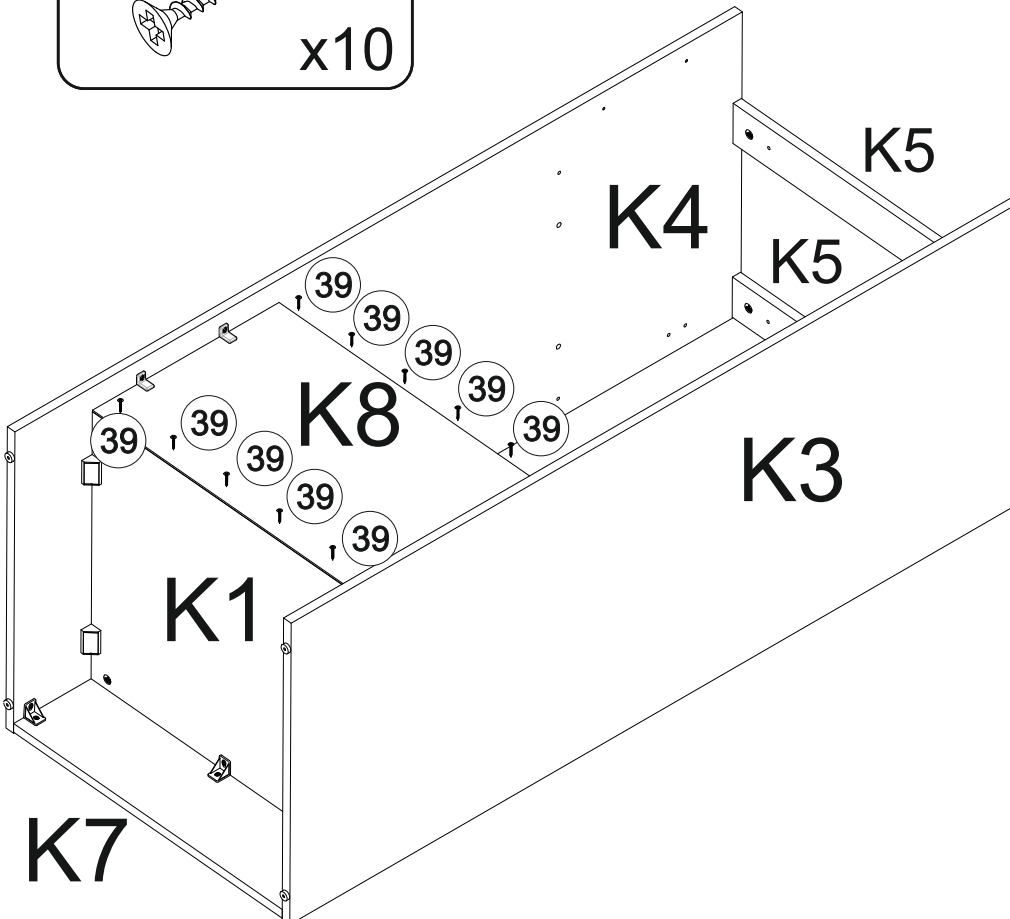
18

39

3x20

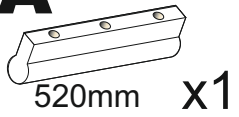


x10



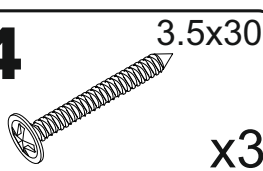
19

3A

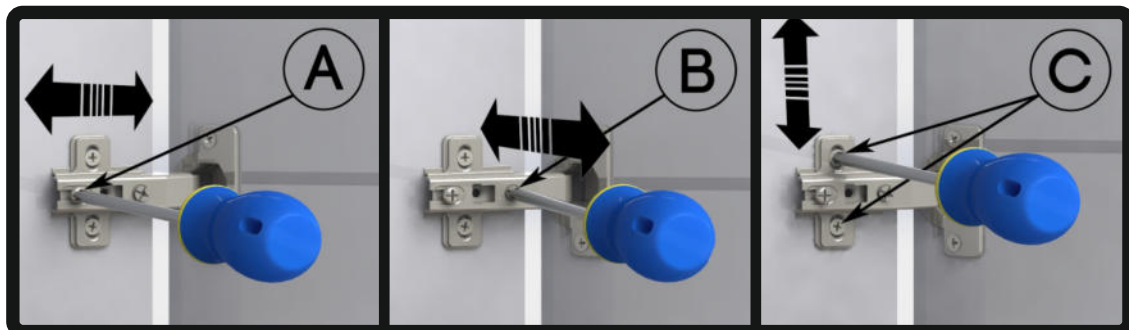
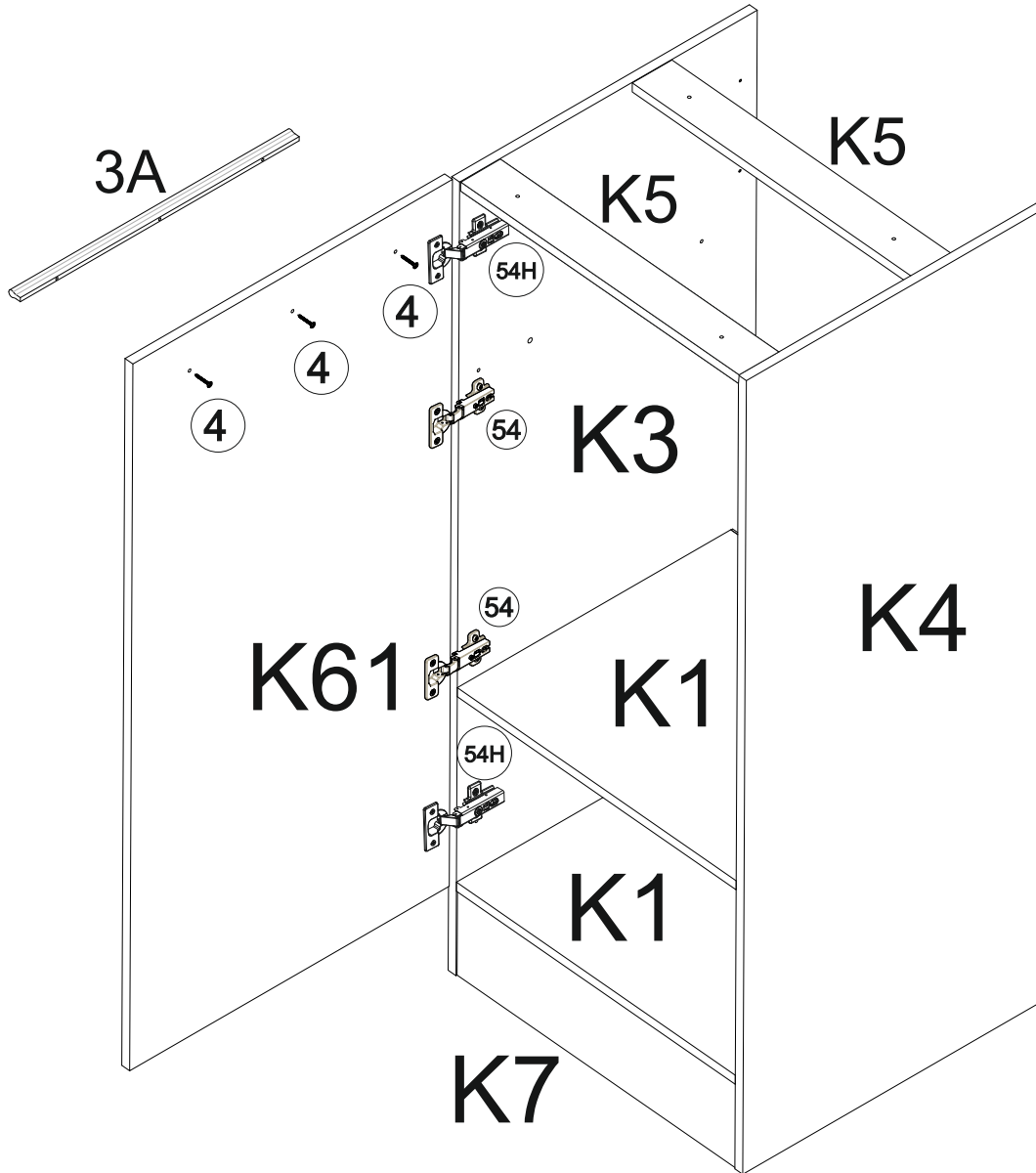
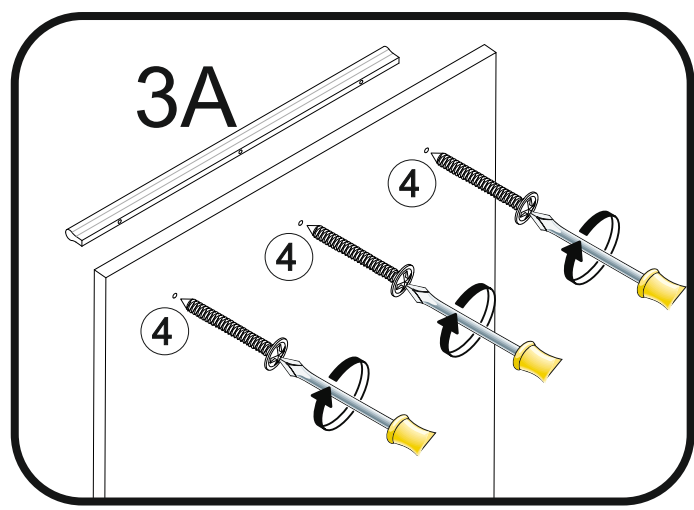
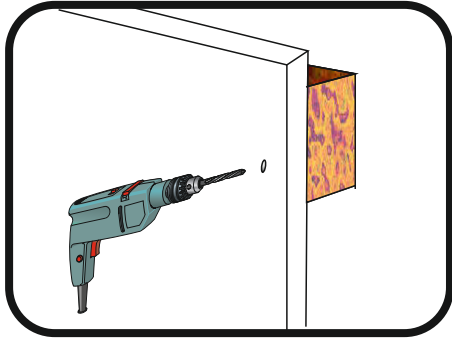


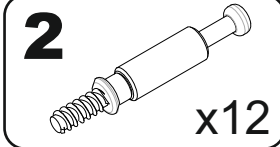
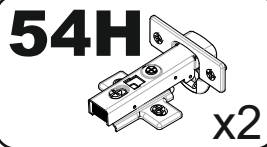
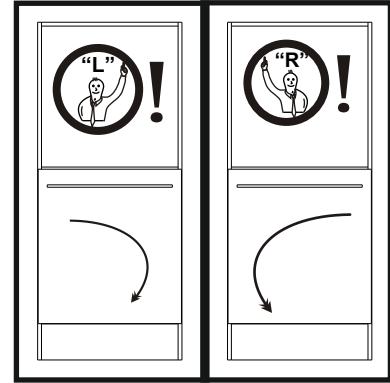
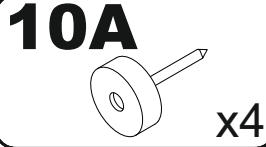
520mm x1

4



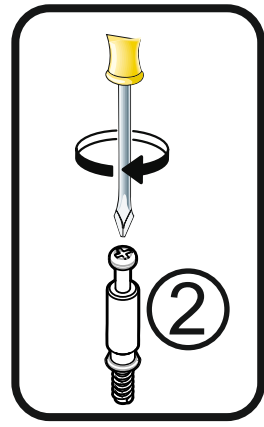
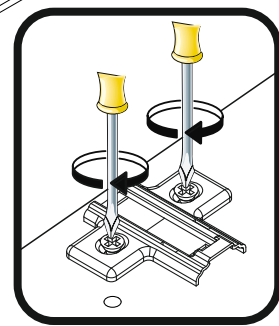
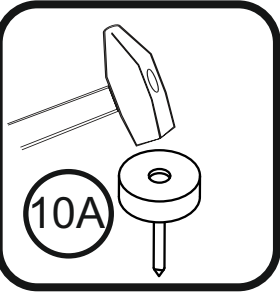
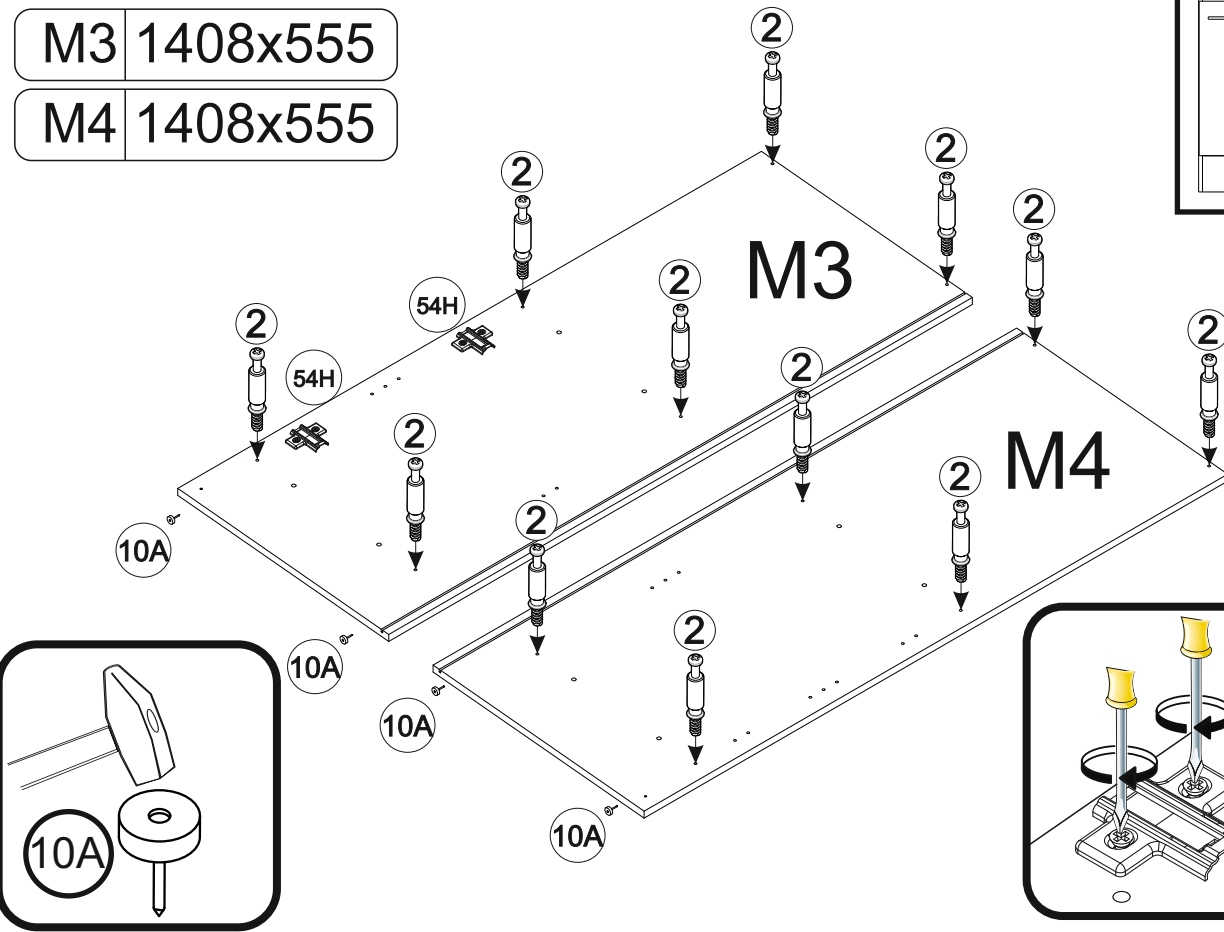
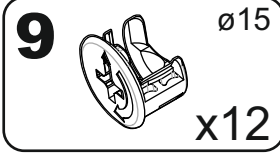
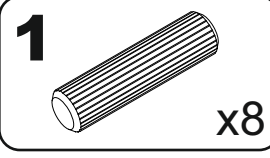
3.5x30 x3



1**54H****10A**

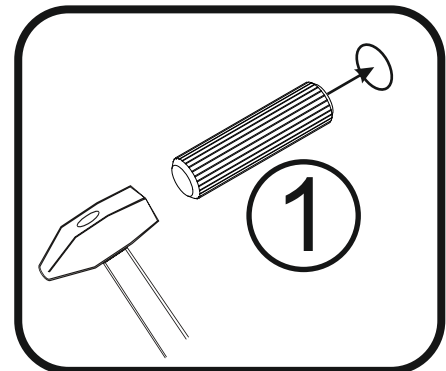
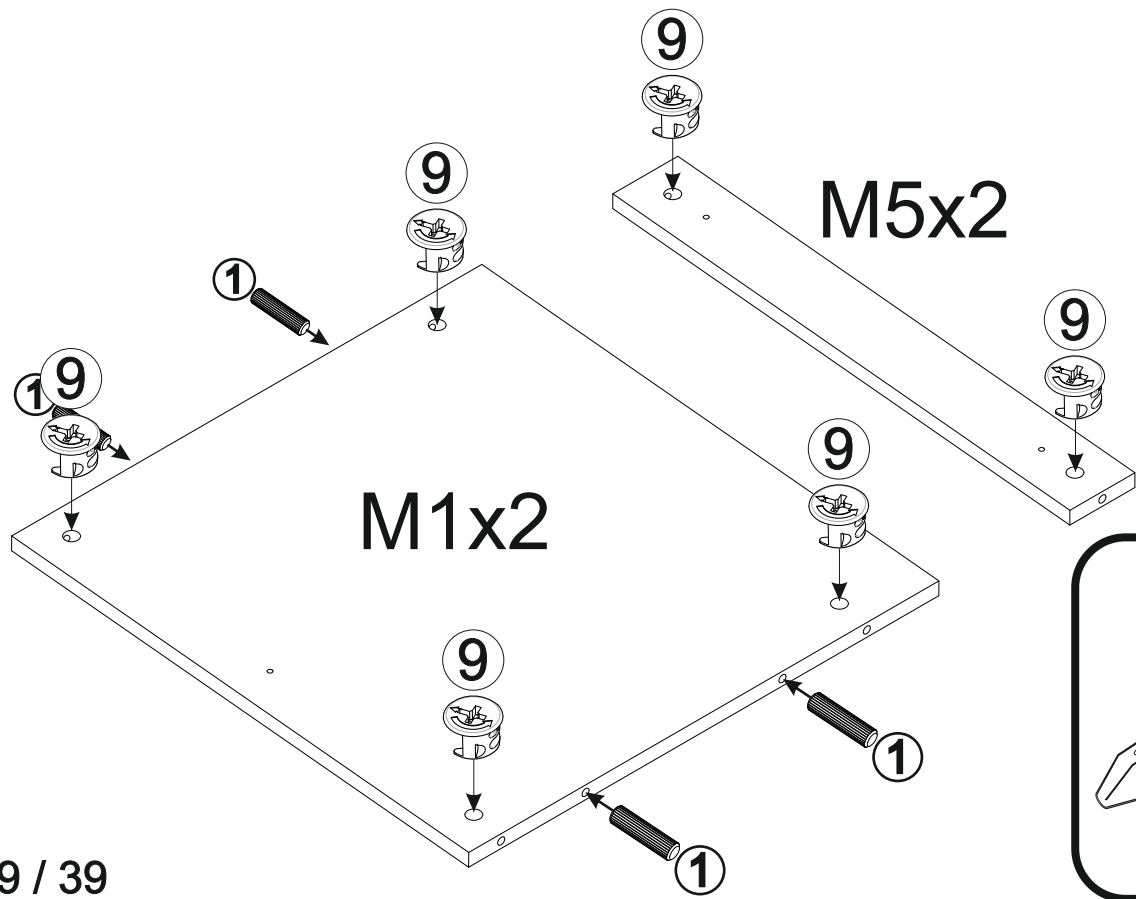
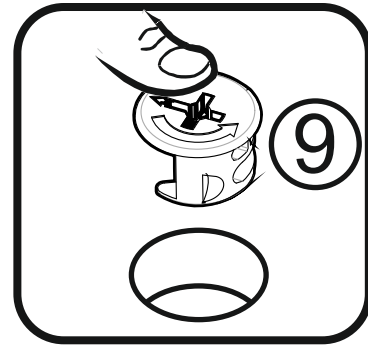
M3	1408x555
----	----------

M4	1408x555
----	----------

**2**

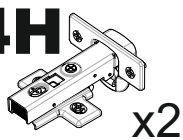
M1	567x535
----	---------

M5	567x74
----	--------



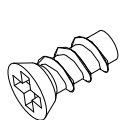
3

54H



x2

6

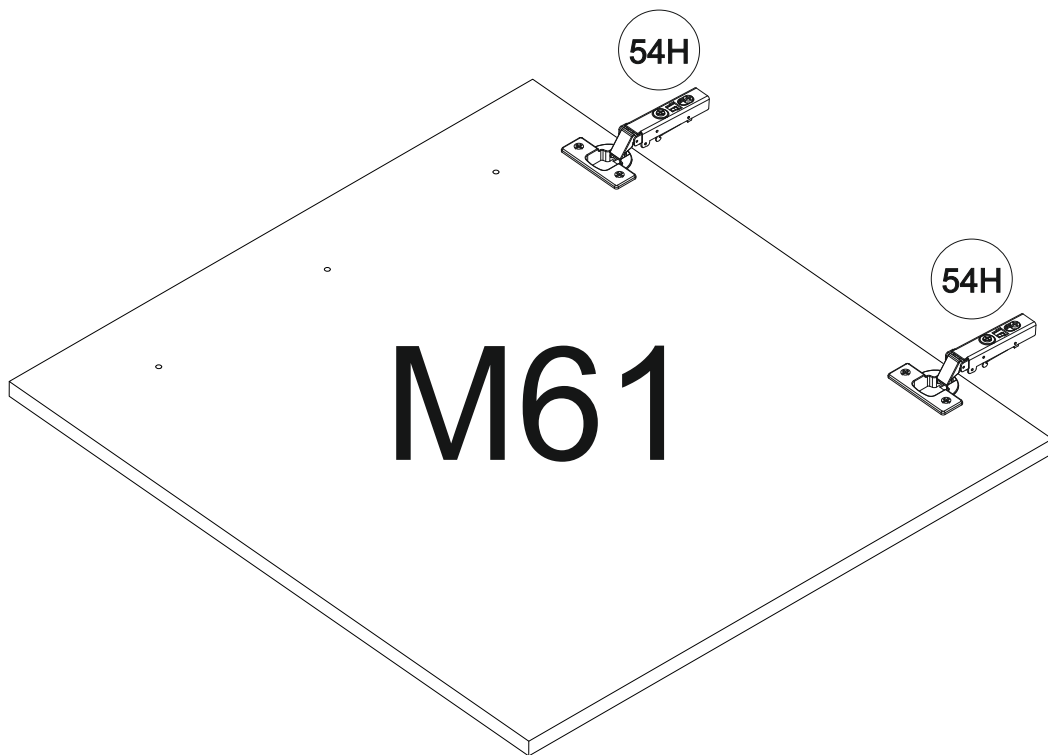
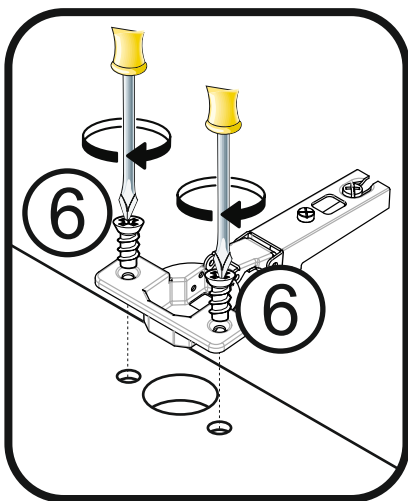


5x11

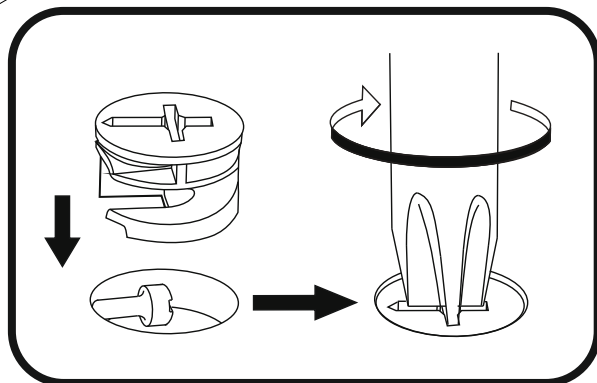
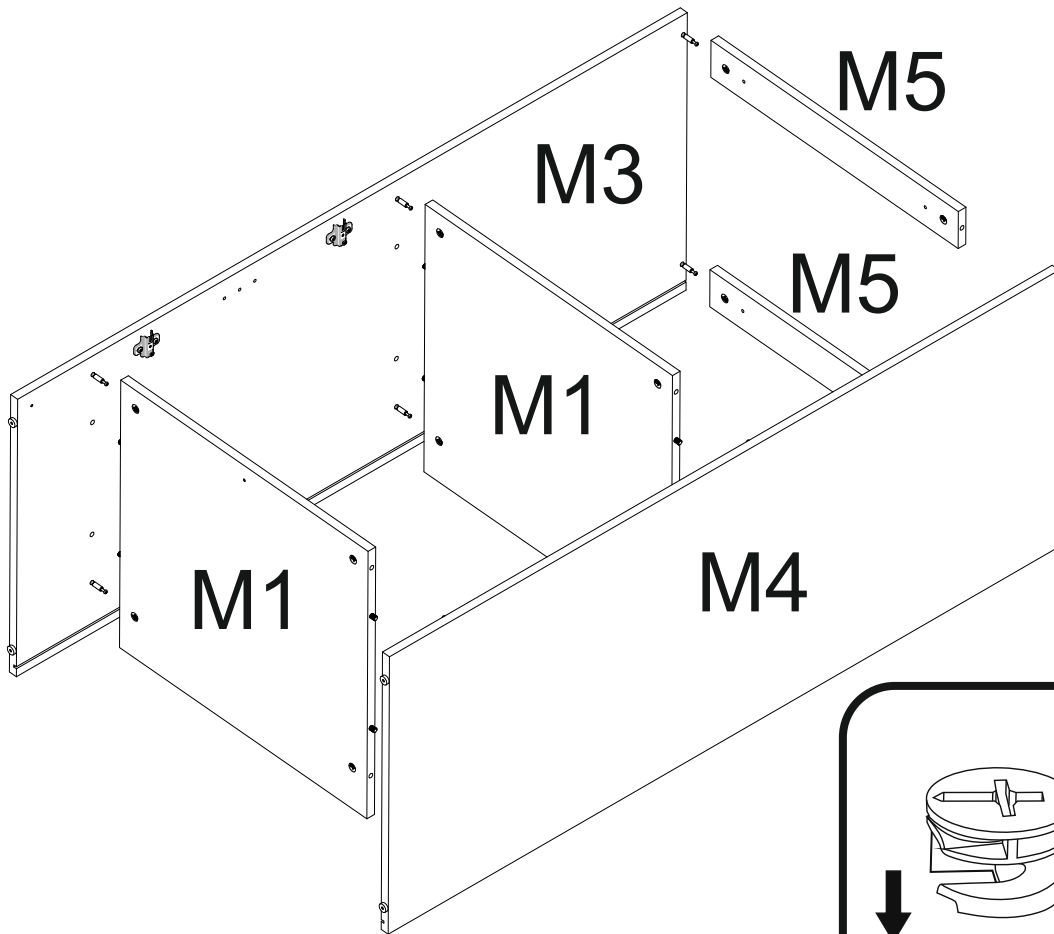
x4

M61

646x596

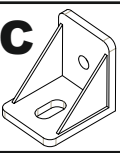


4



5

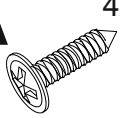
31C



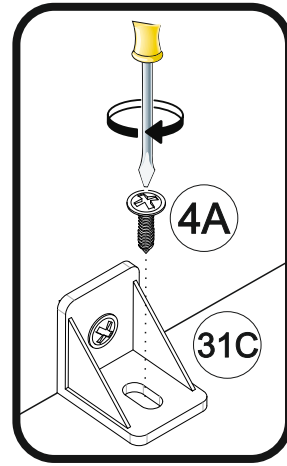
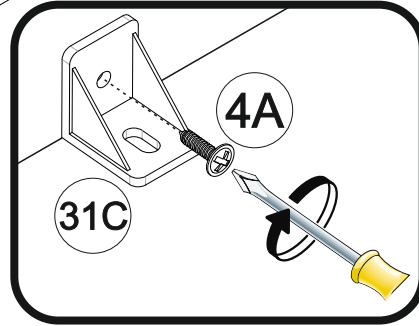
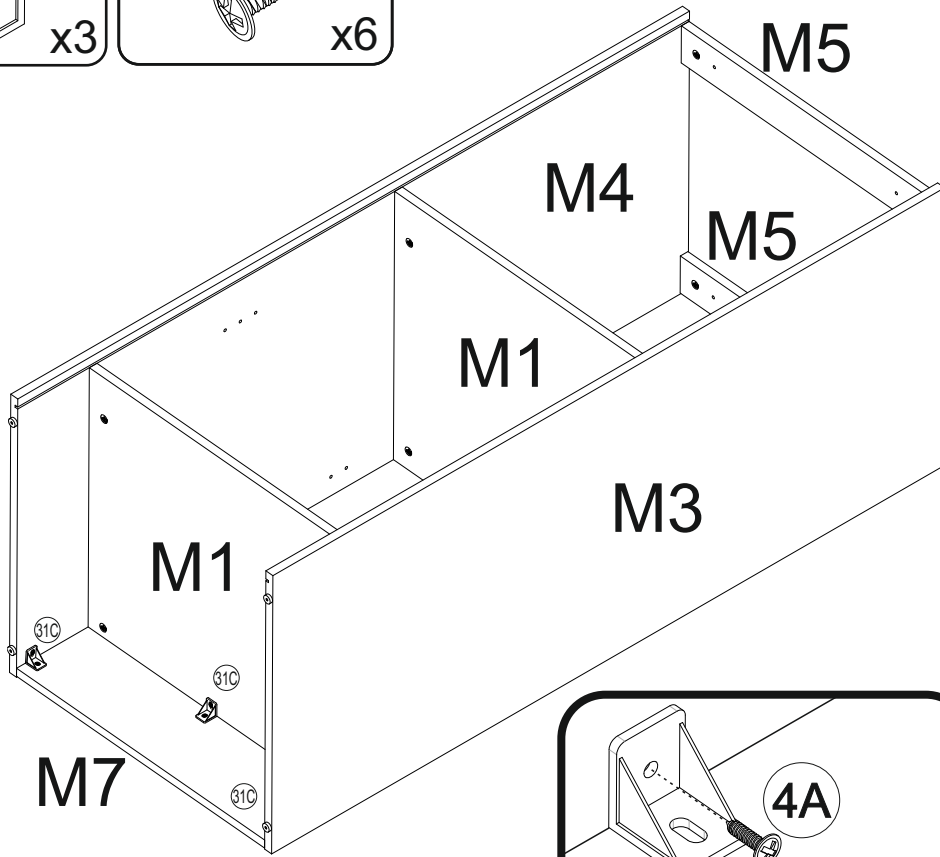
x3

4A

4x16



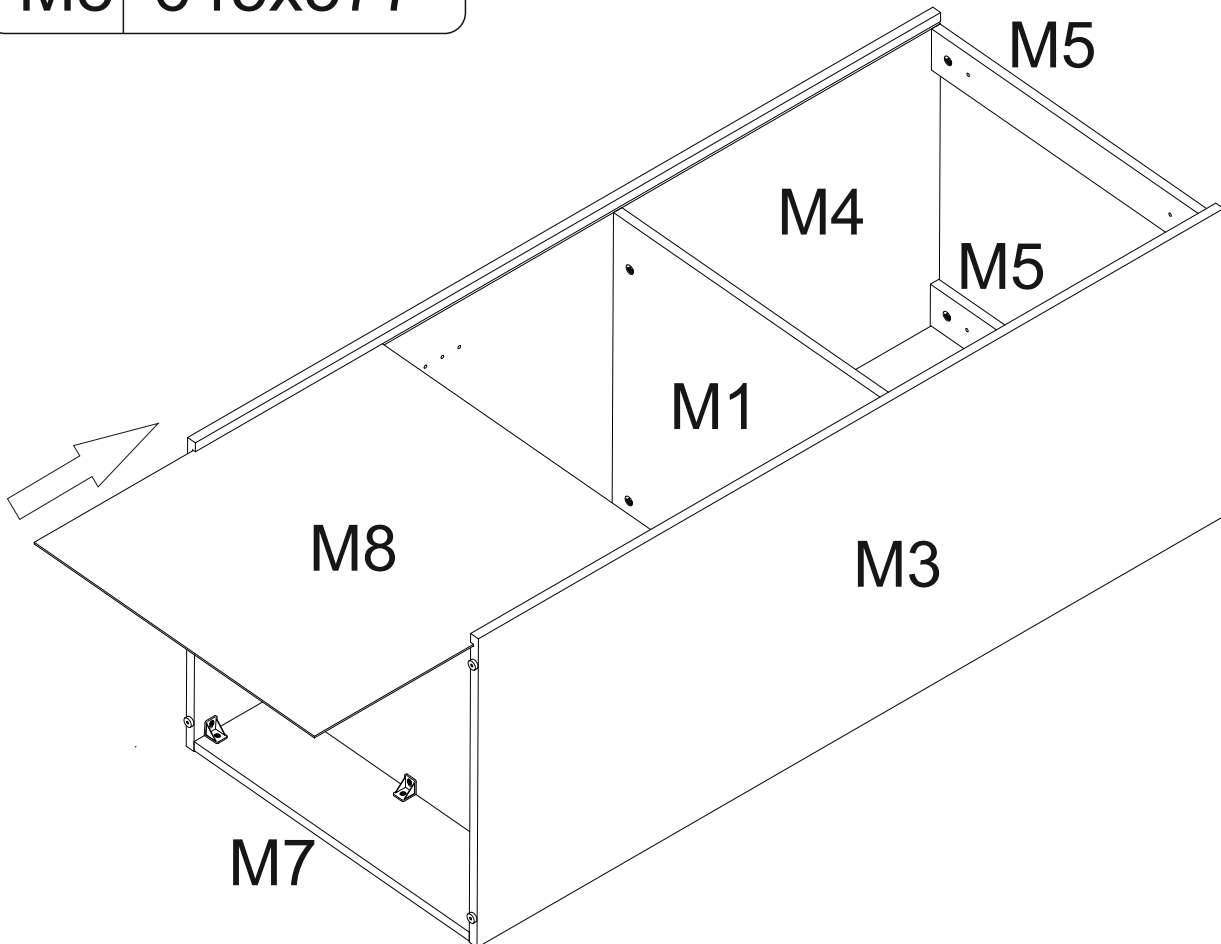
x6



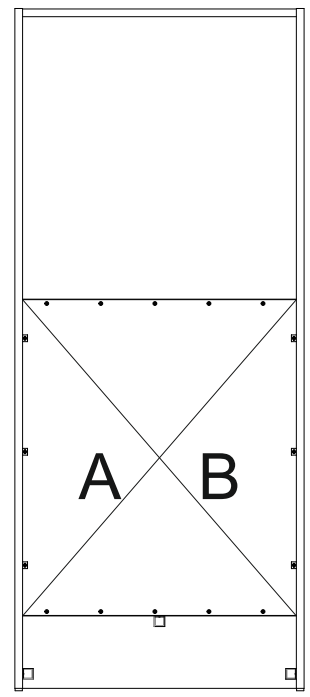
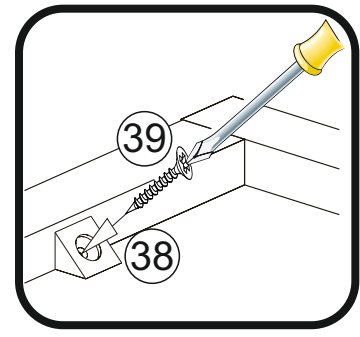
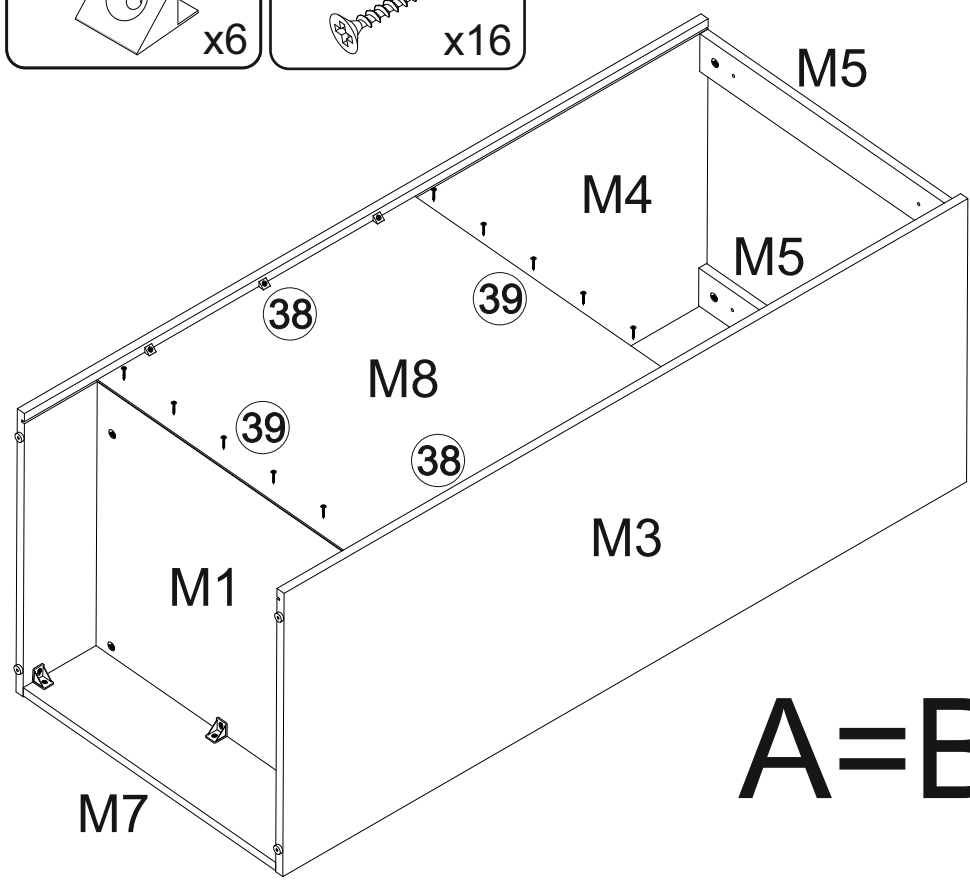
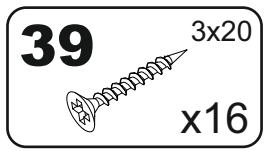
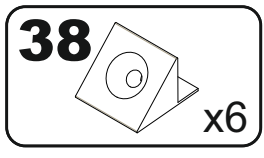
6

M8

645x577

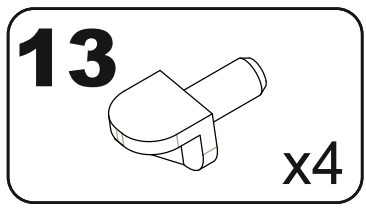


7

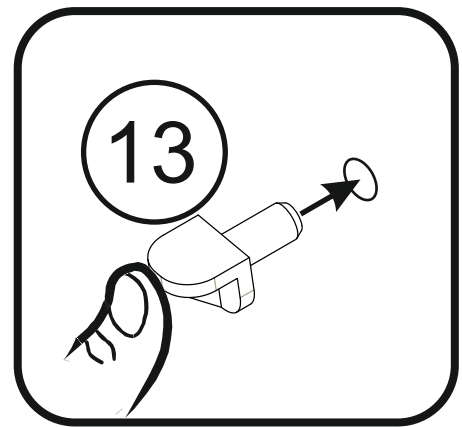
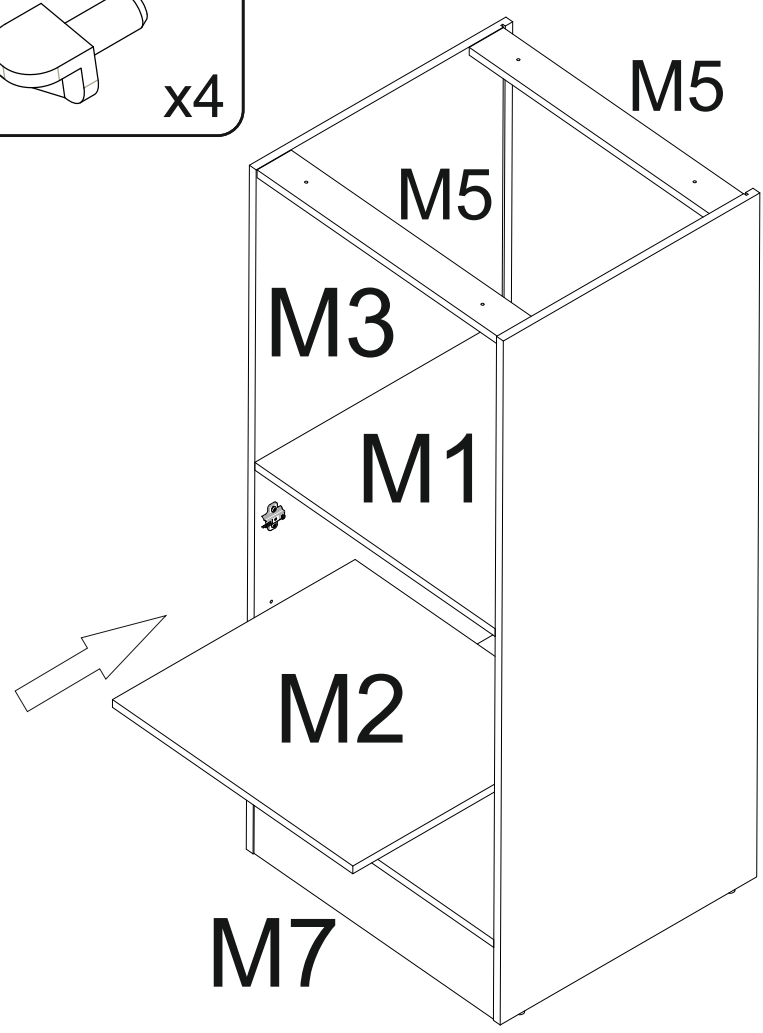


A=B

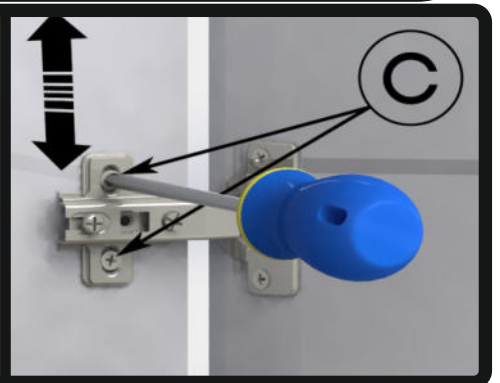
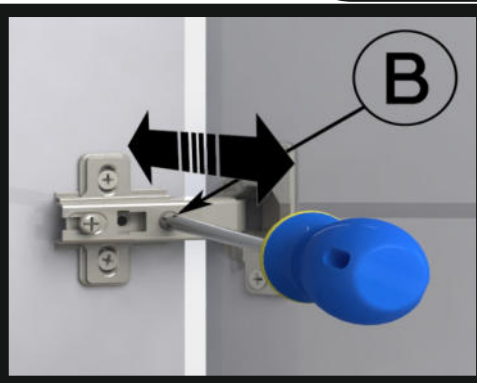
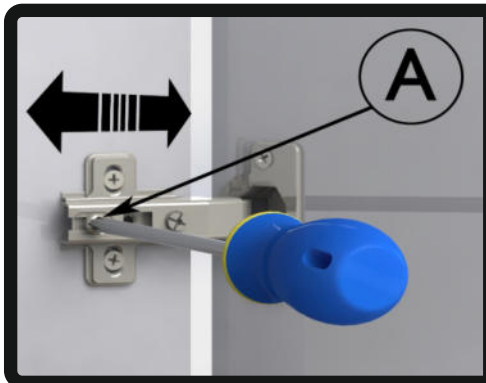
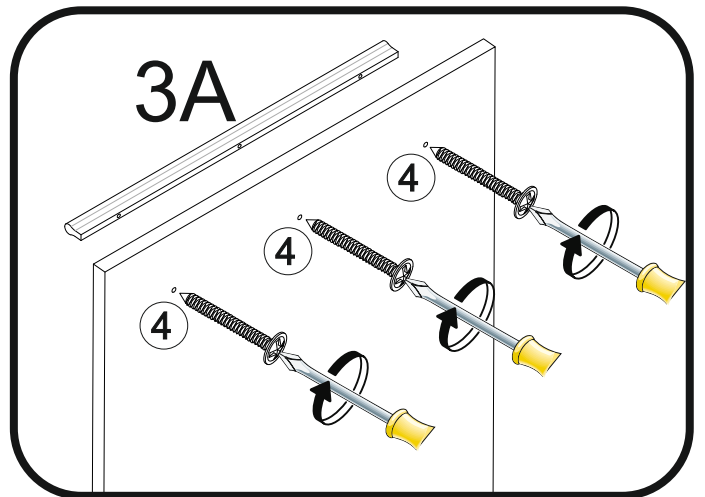
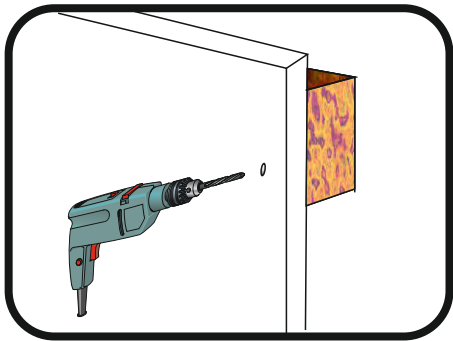
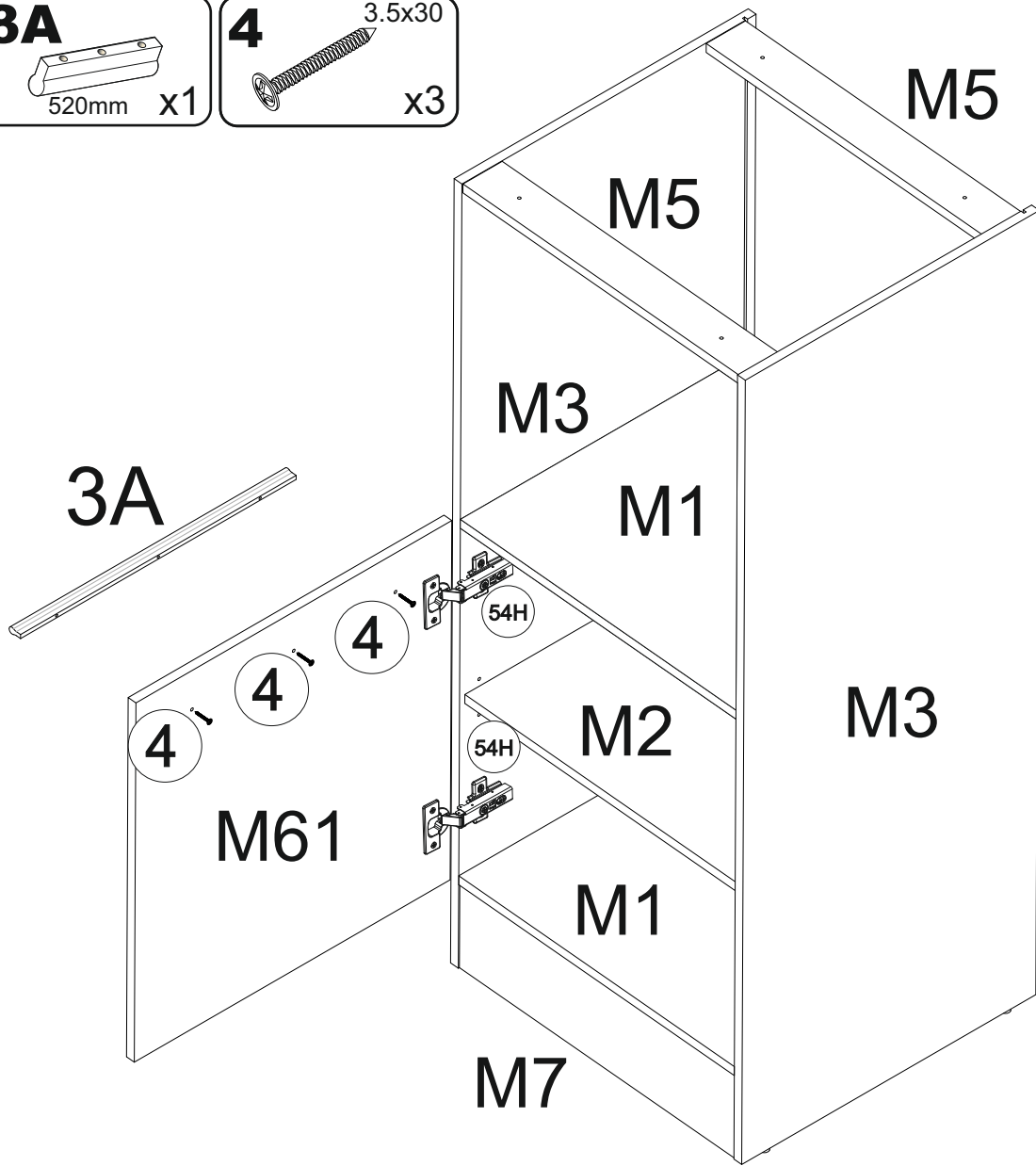
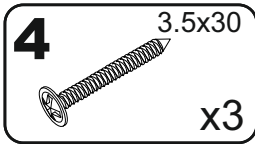
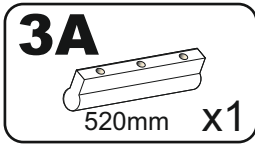
8



M2 | 567x510



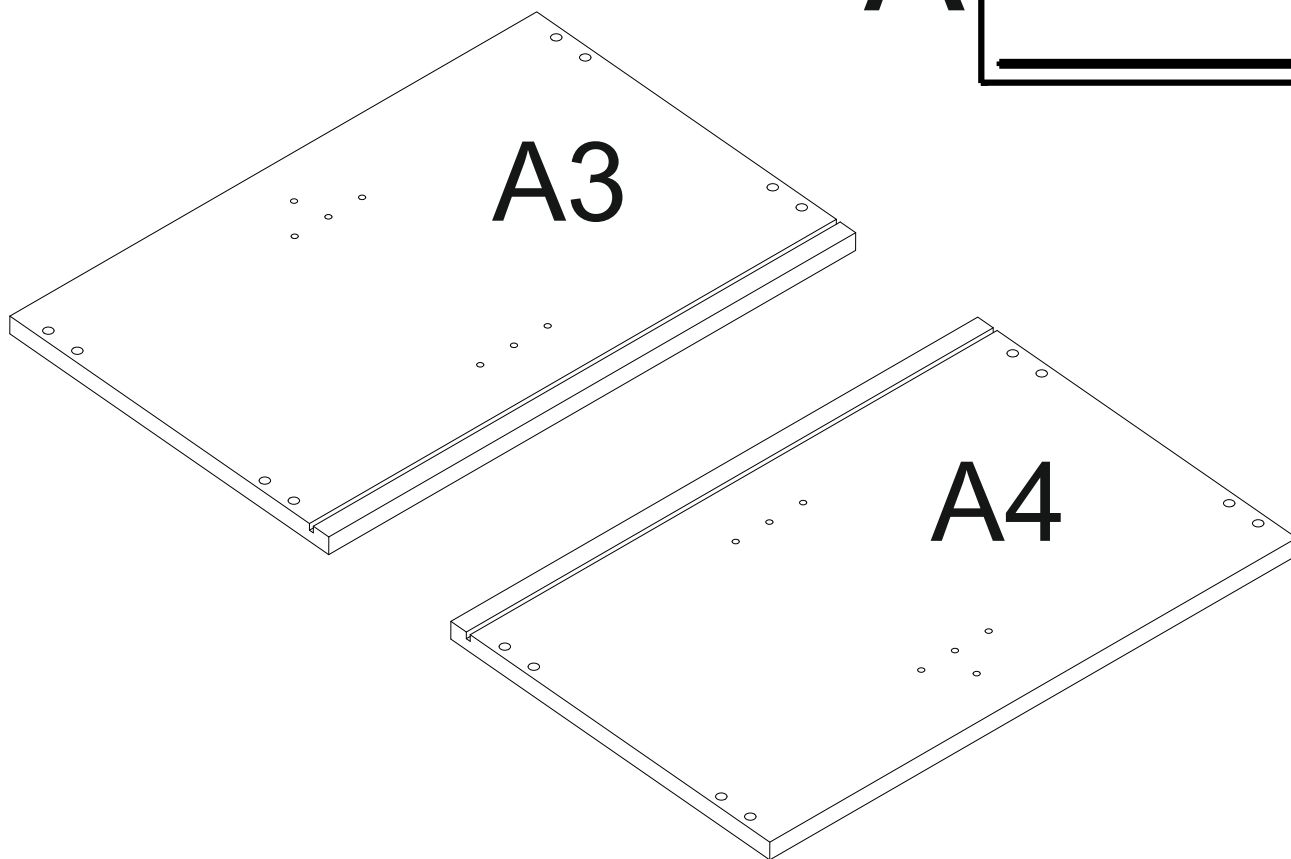
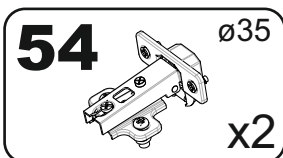
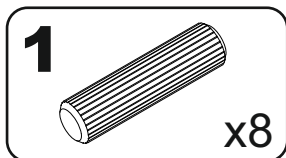
9



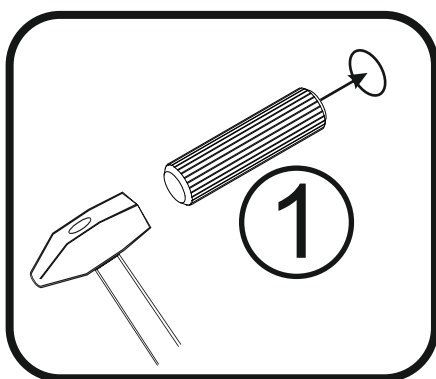
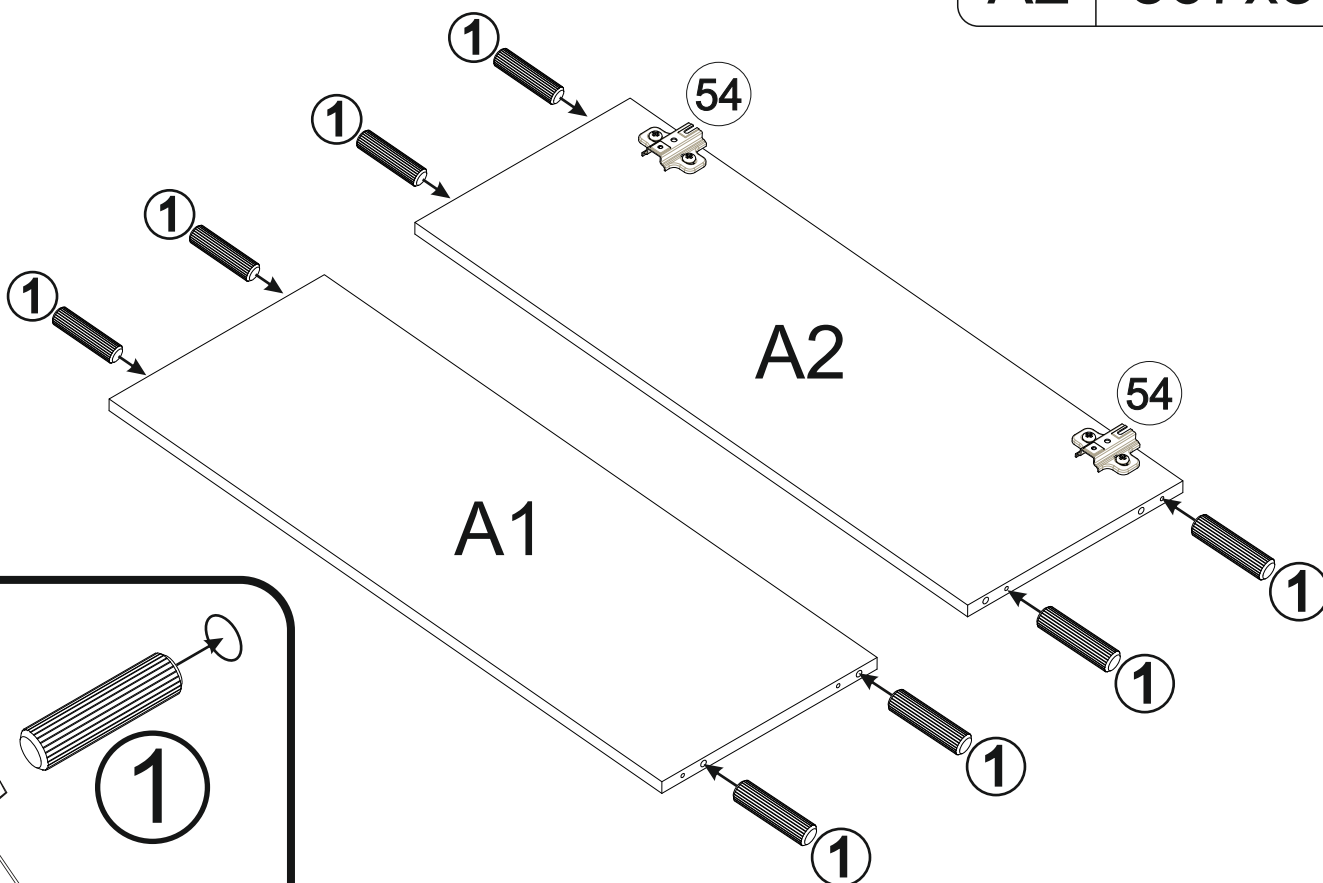
1

A3	500x330
----	---------

A4	500x330
----	---------

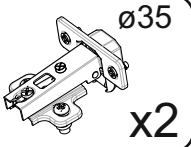
A**2**

A1	867x310
A2	867x310

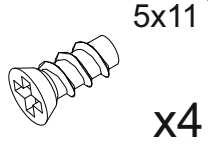


3

54

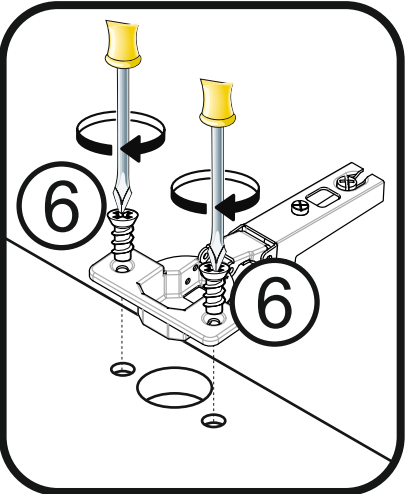
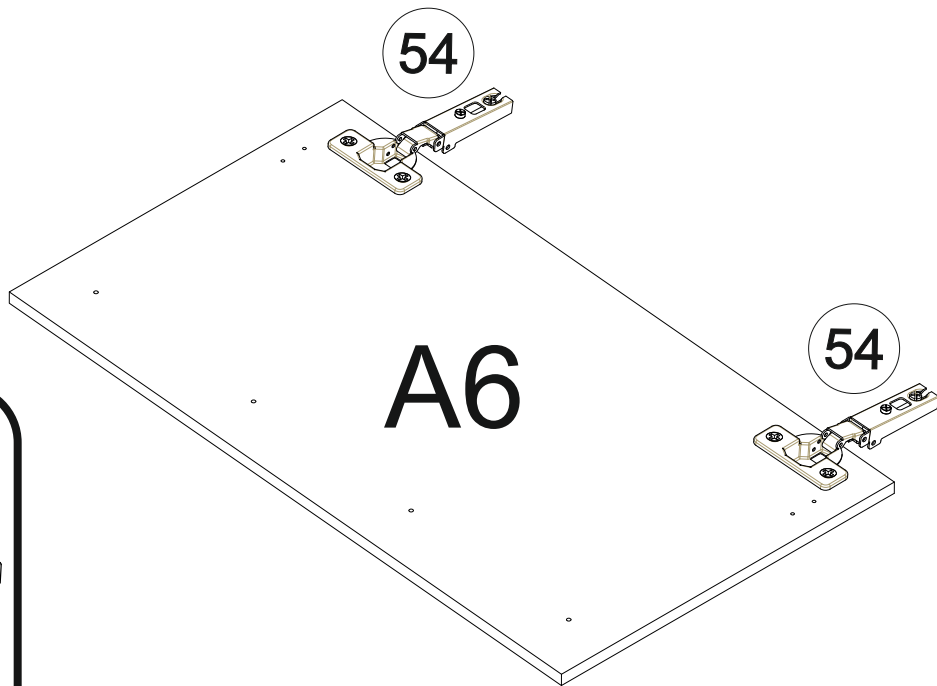


6



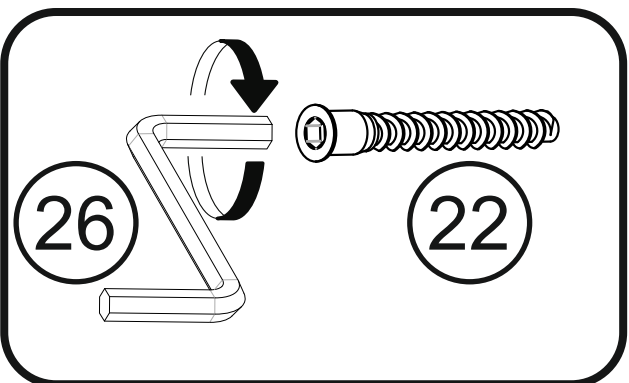
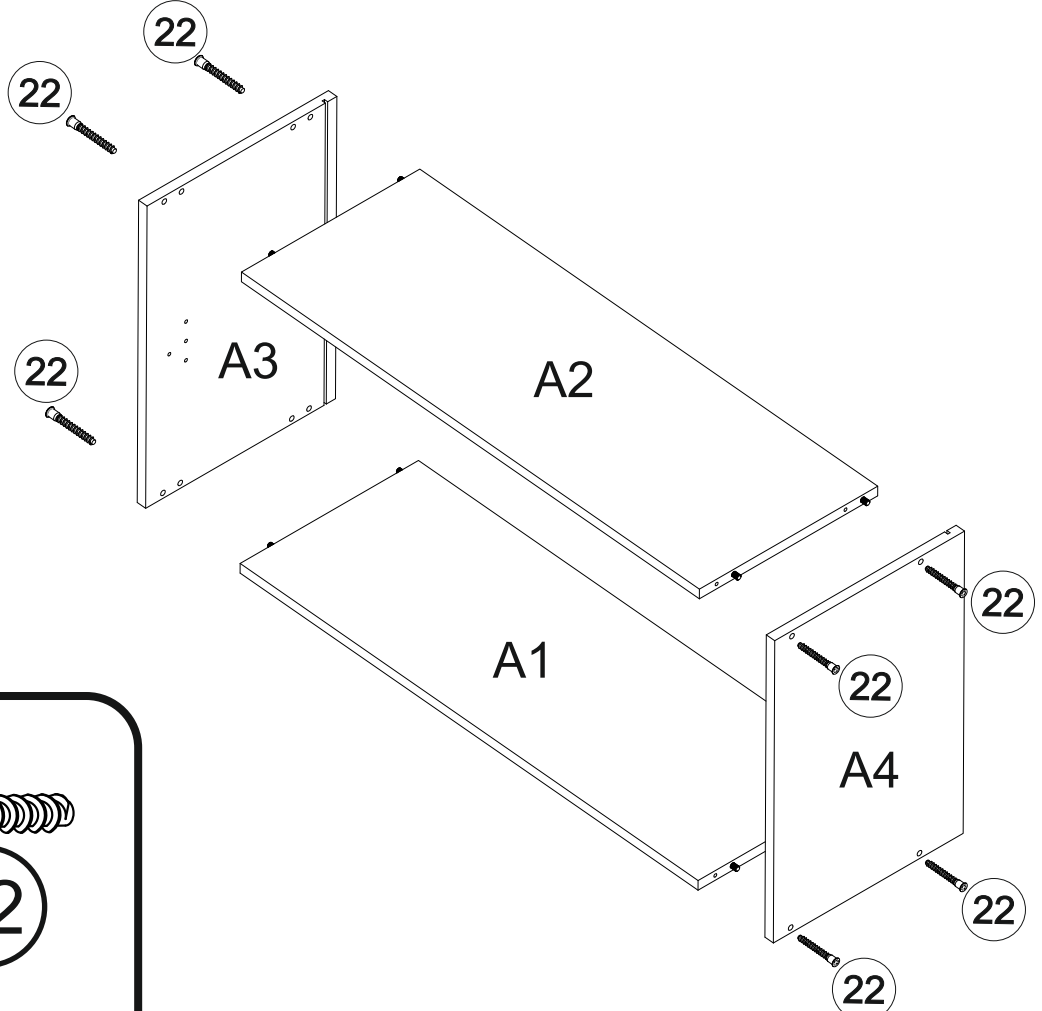
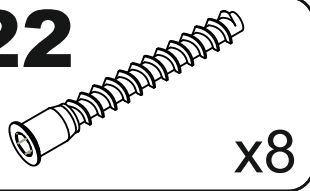
A6

896x496



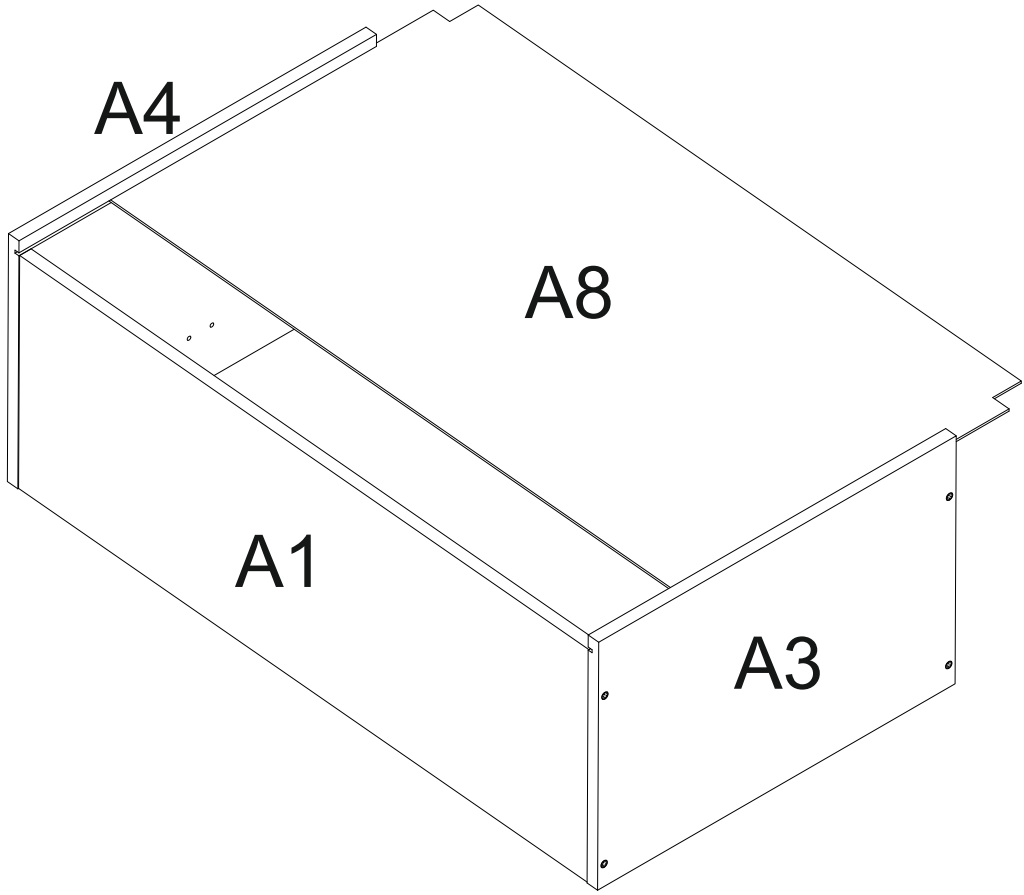
4

22

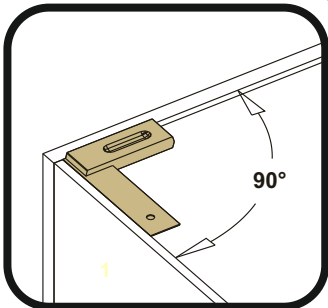
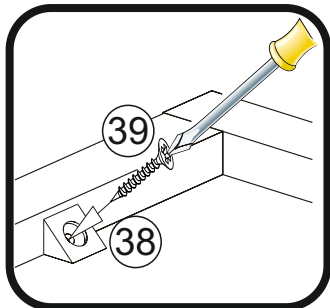
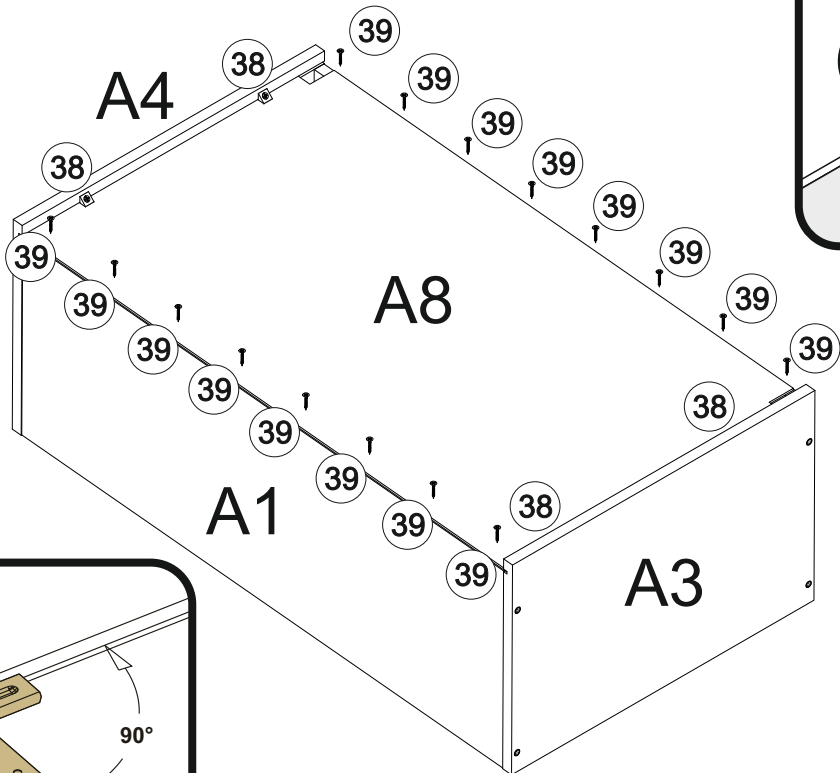
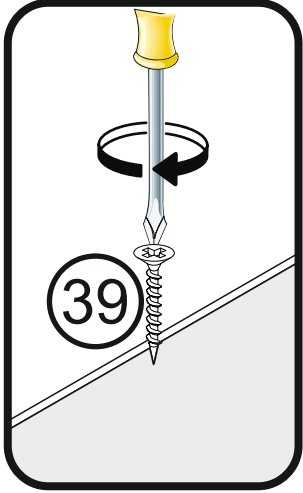
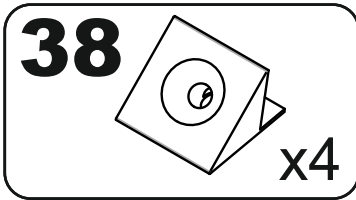
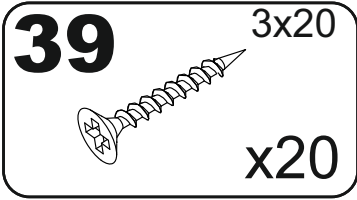


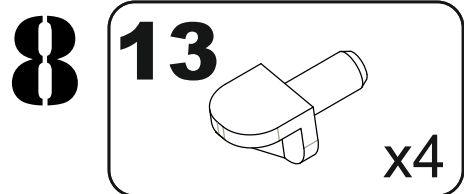
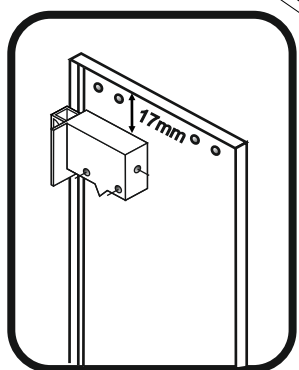
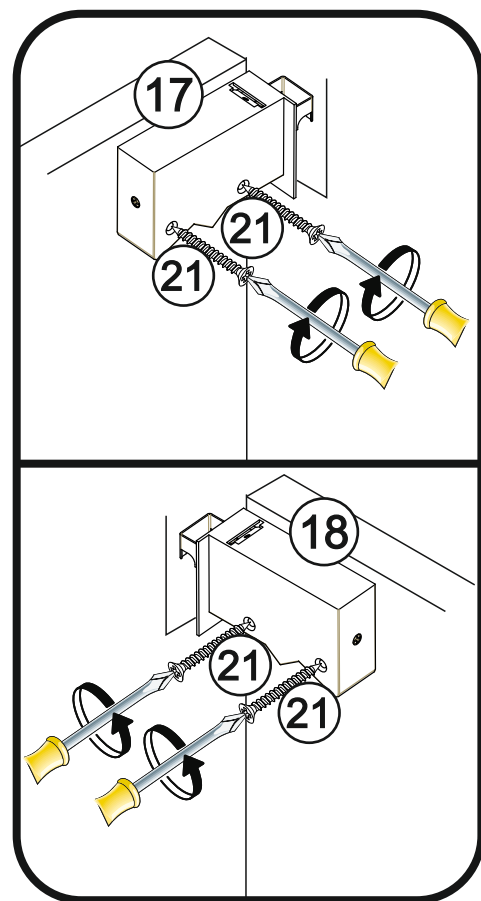
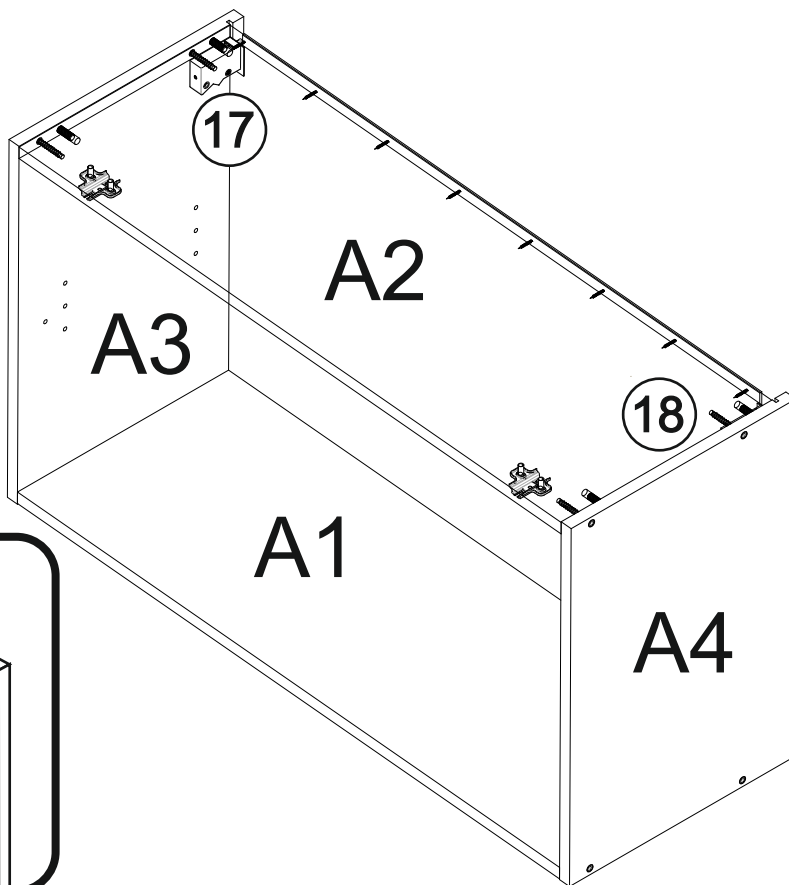
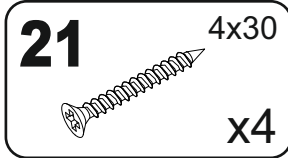
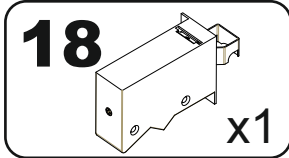
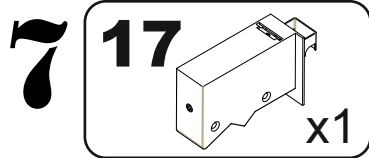
5

A8 | 495x877

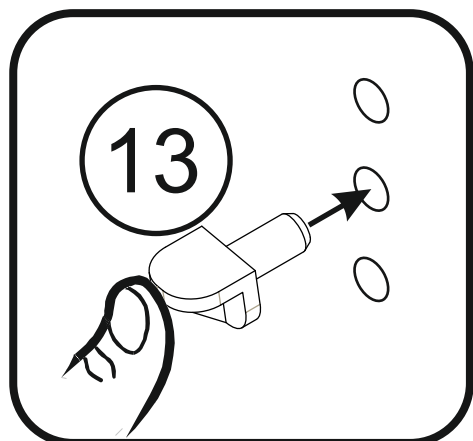
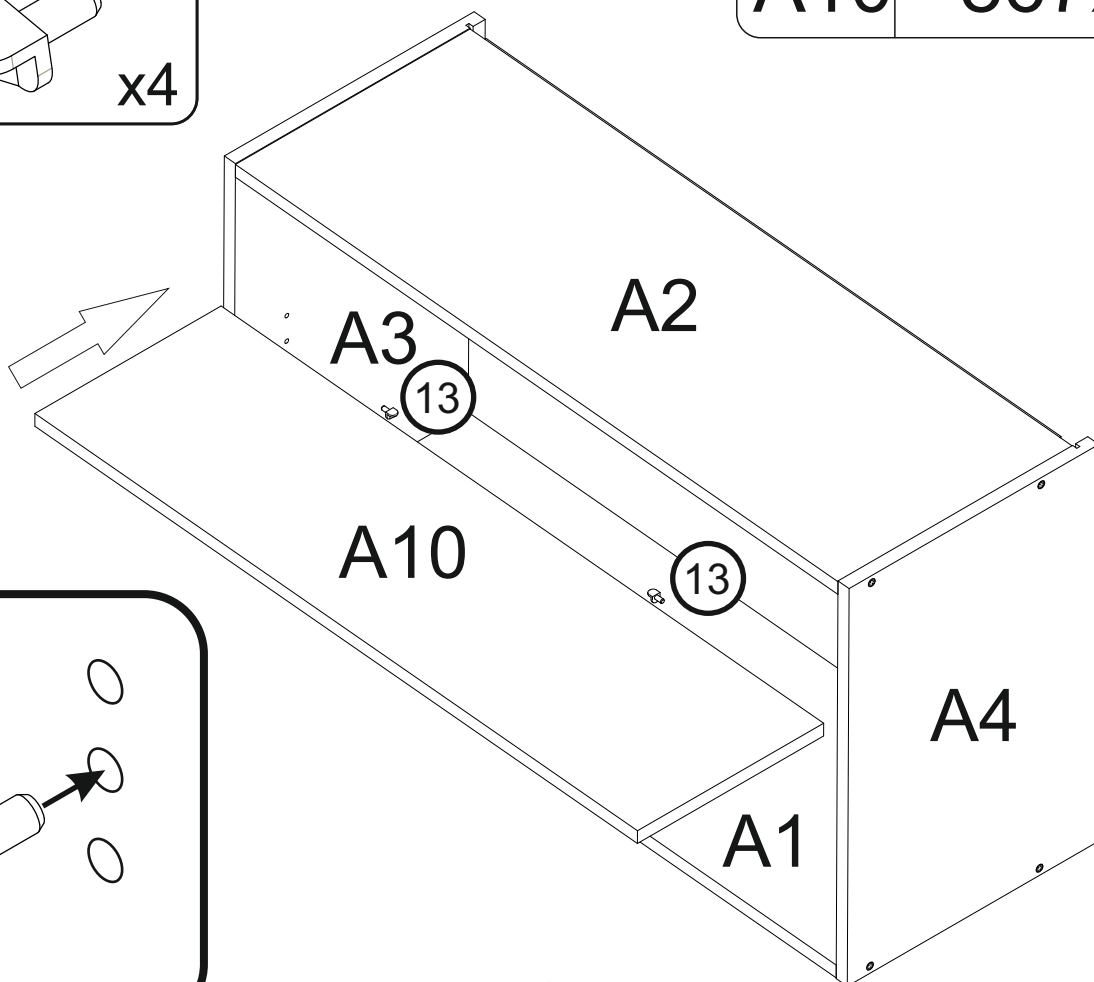


6



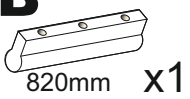


A10 867x246



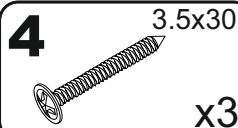
9

3B



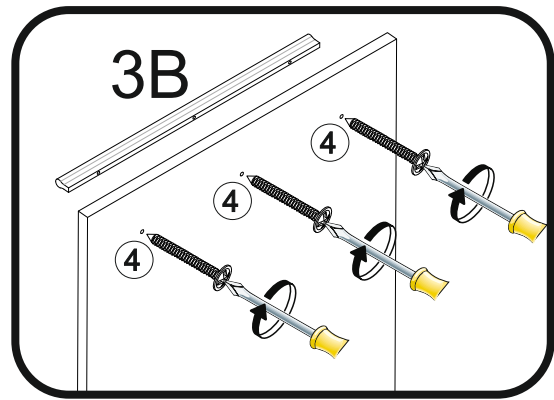
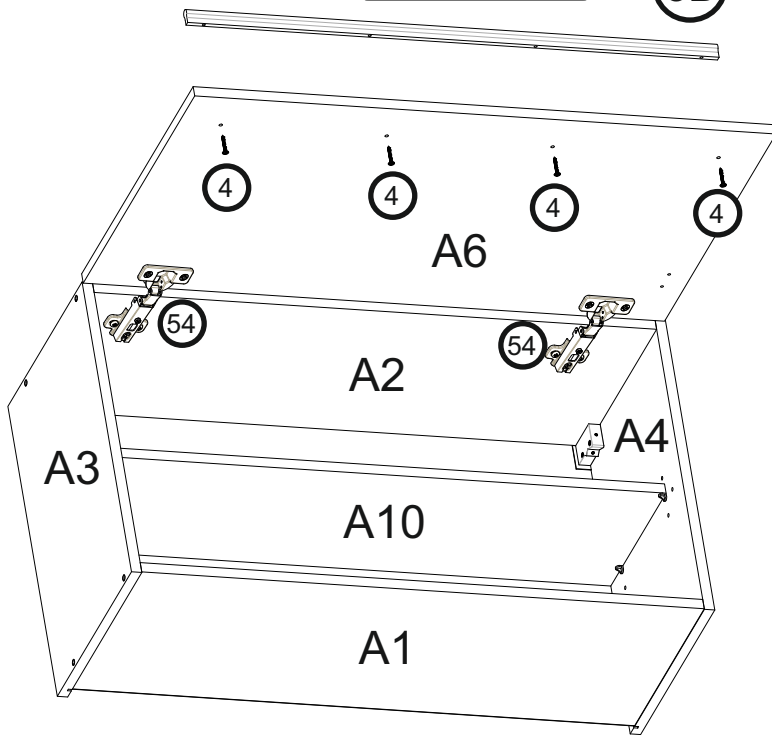
820mm x1

4

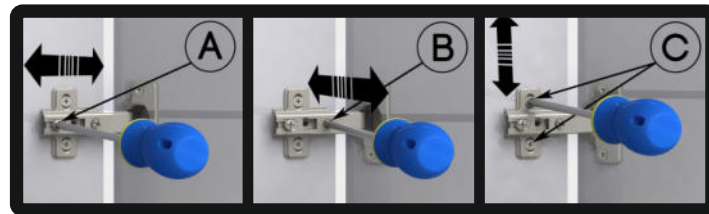
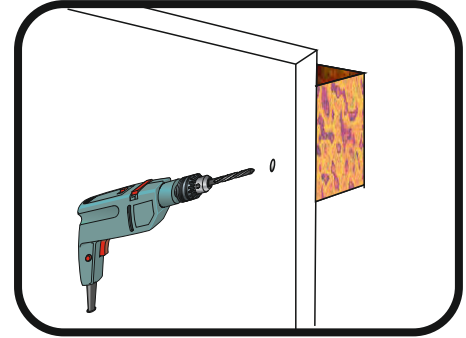
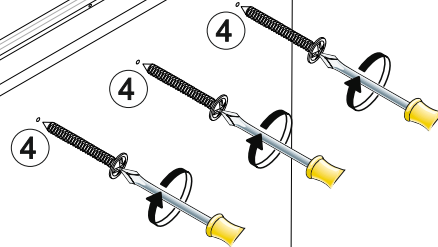


3.5x30 x3

3B

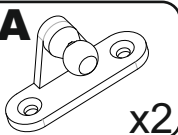


3B



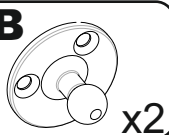
10

76A



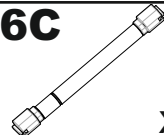
x2

76B

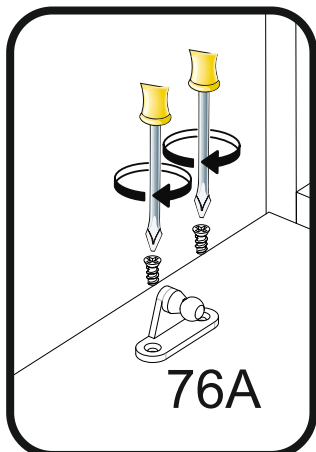
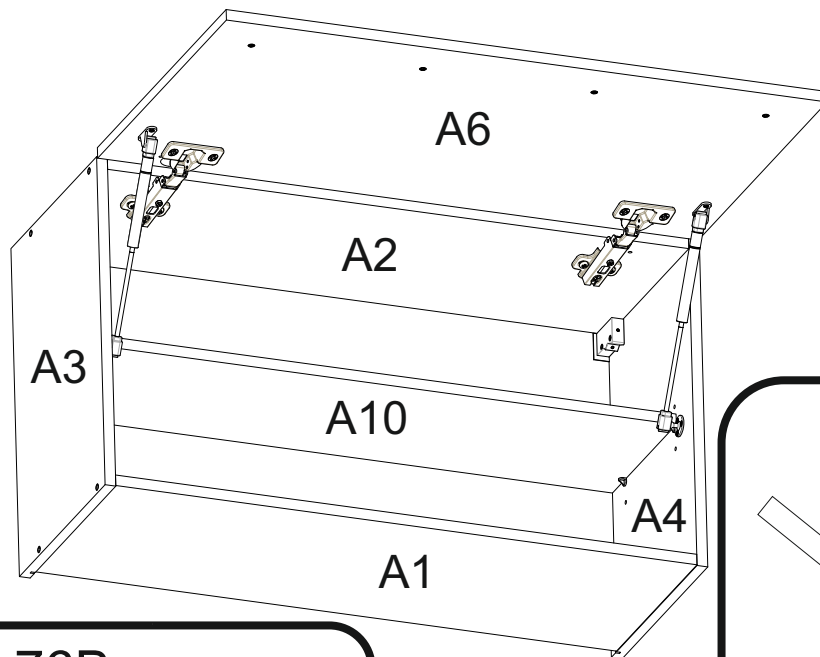


x2

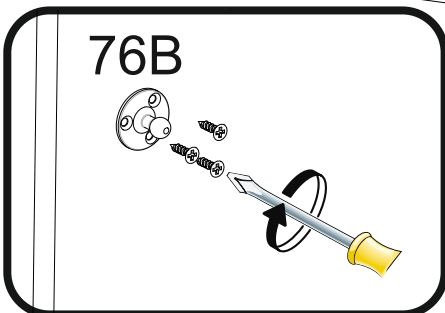
76C



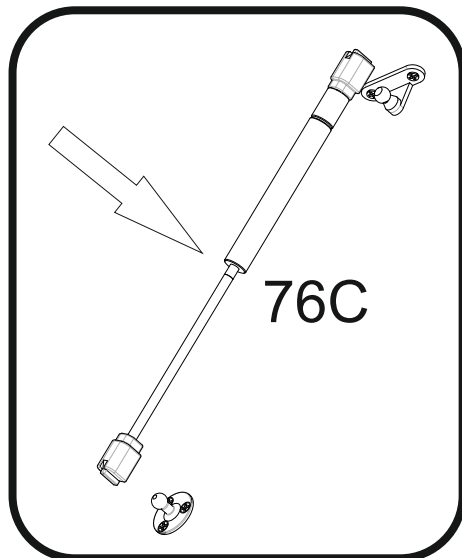
x2



76A



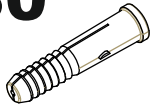
76B



76C

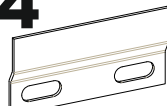
11

80



x4

94

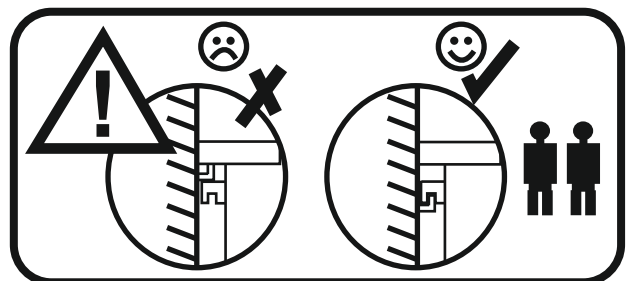
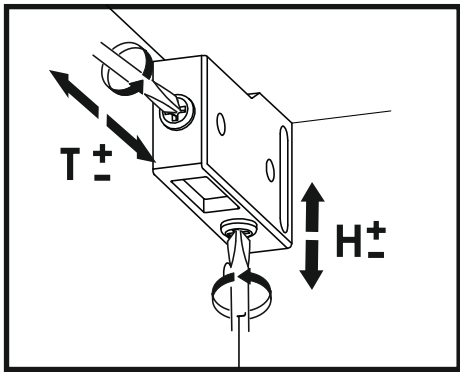
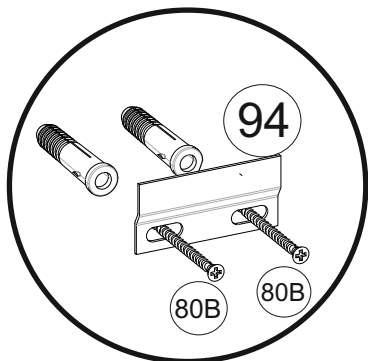
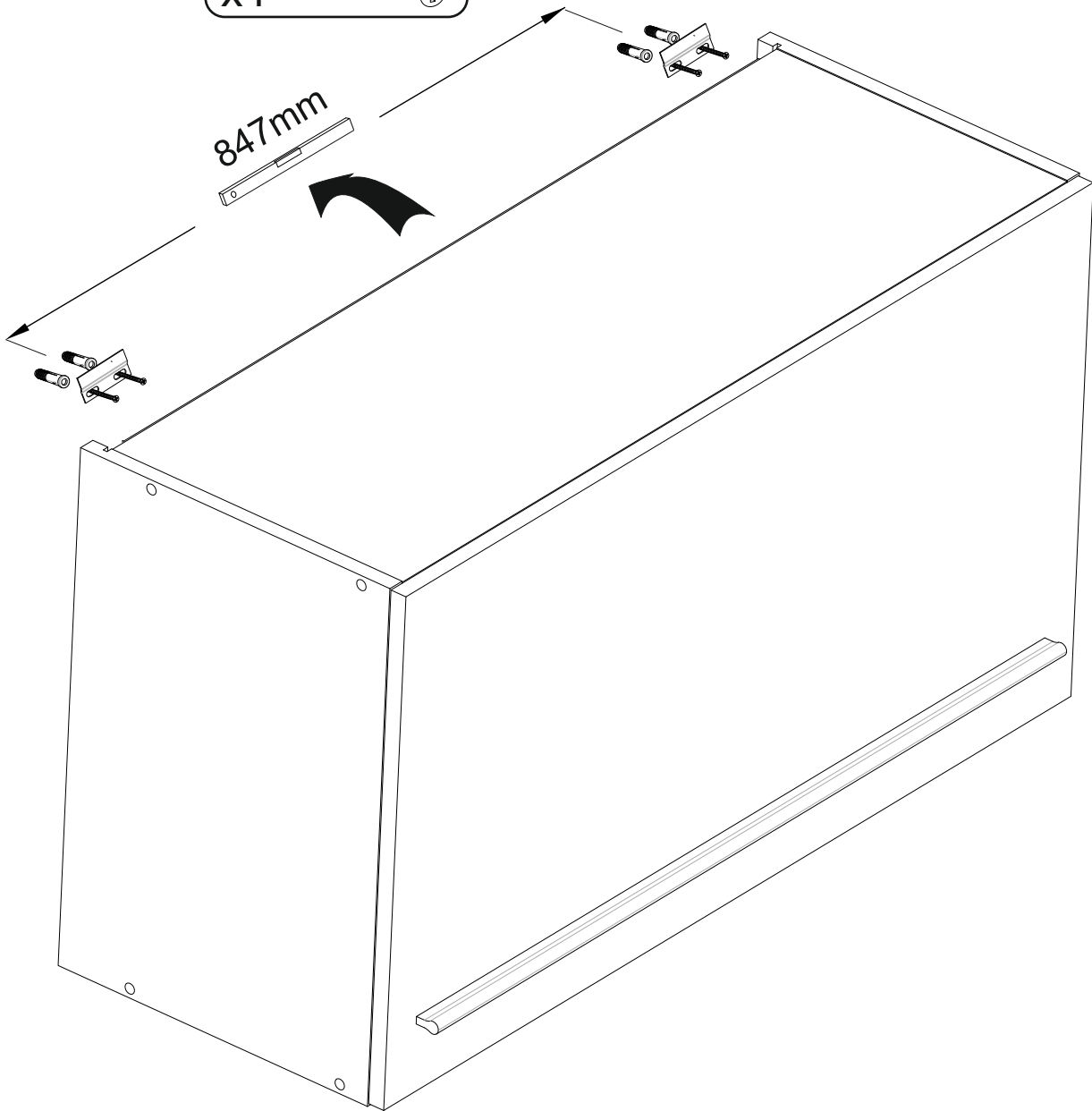
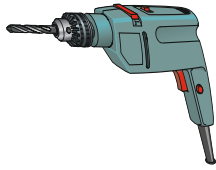
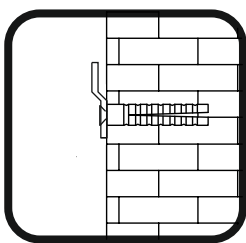
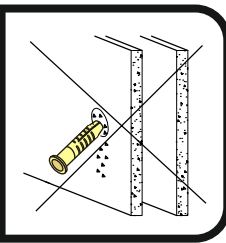
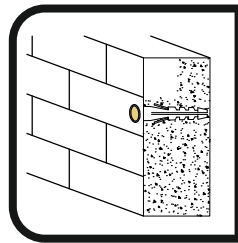


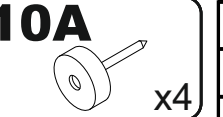
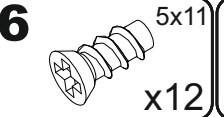
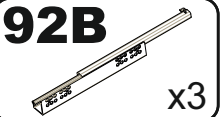
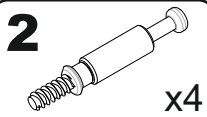
x2

80B



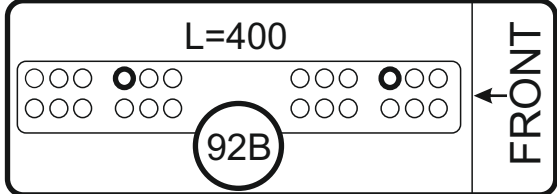
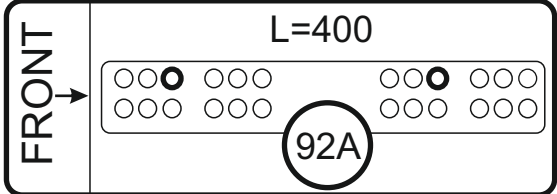
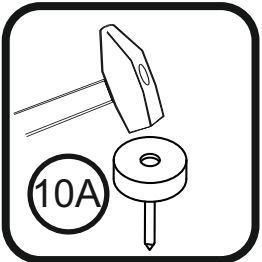
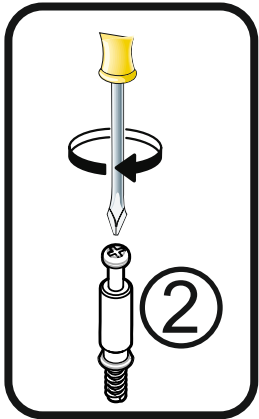
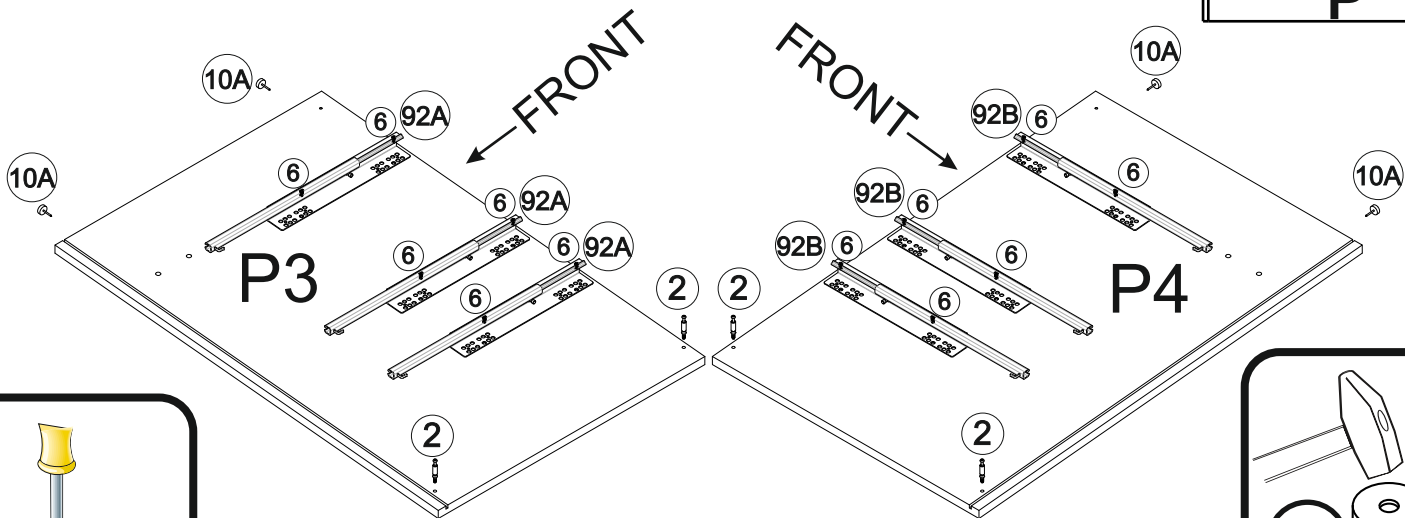
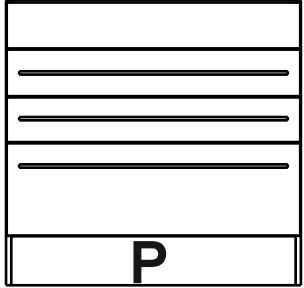
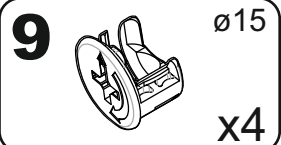
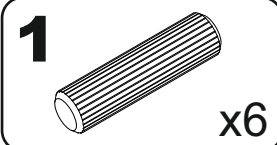
x4



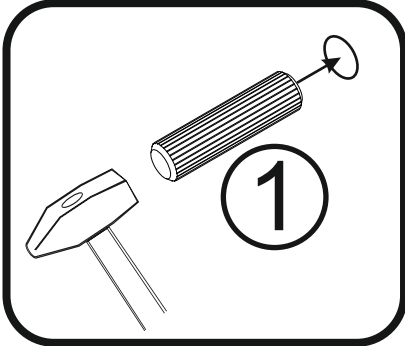
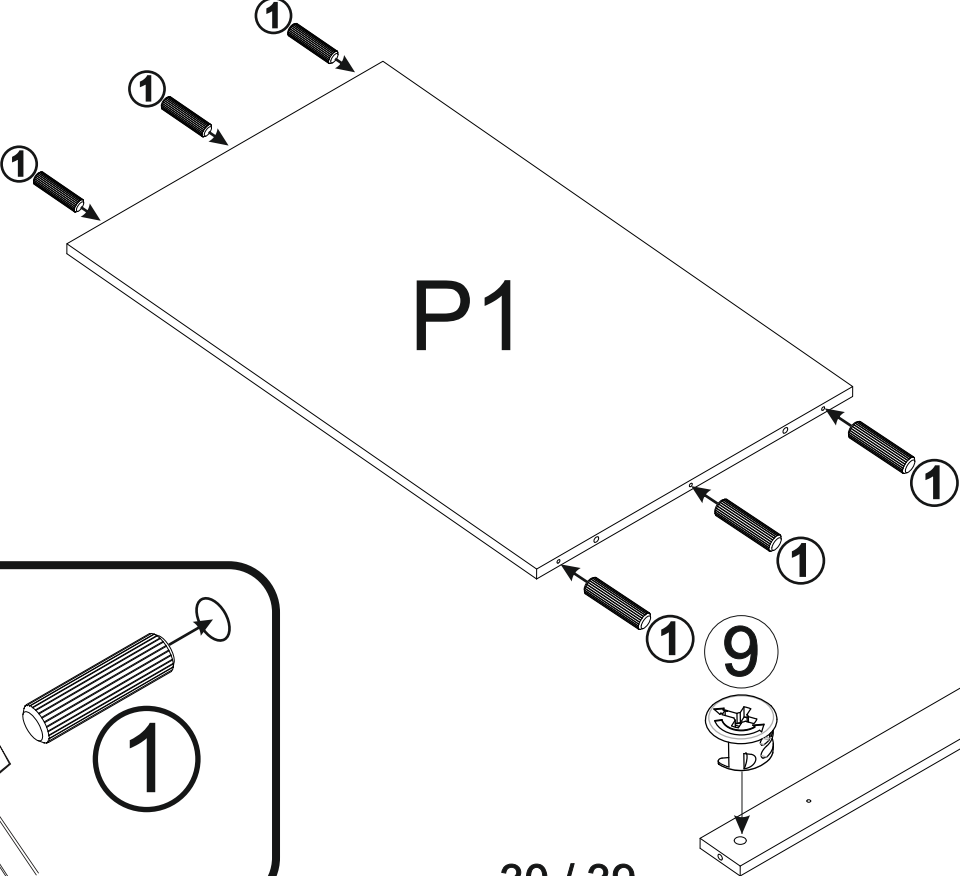
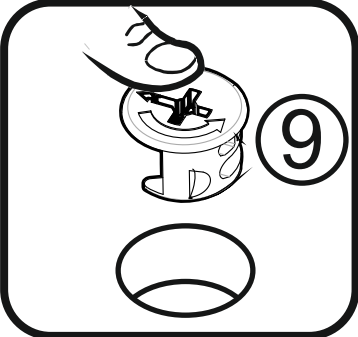
1

P3 870x555

P4 870x555

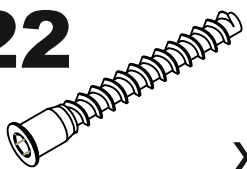
**2**

P1 867x535
P8 867x74

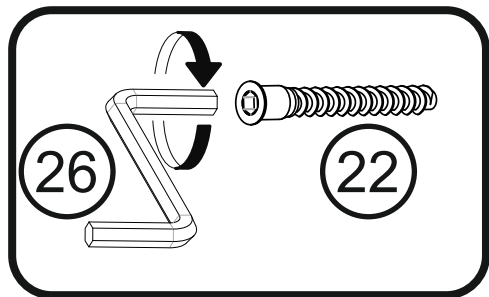
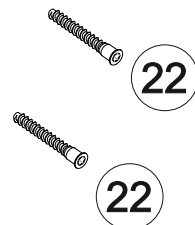
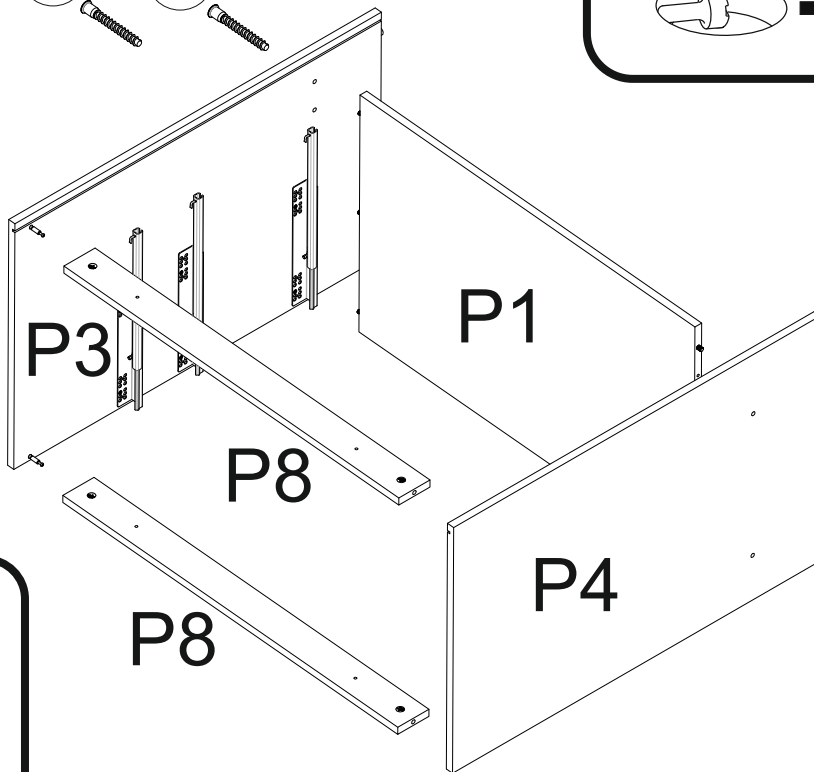
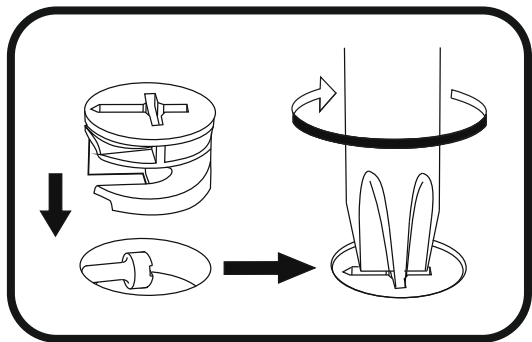


3

22

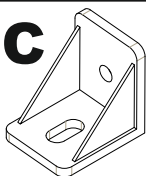


x4



4

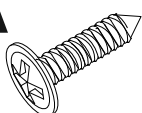
31C



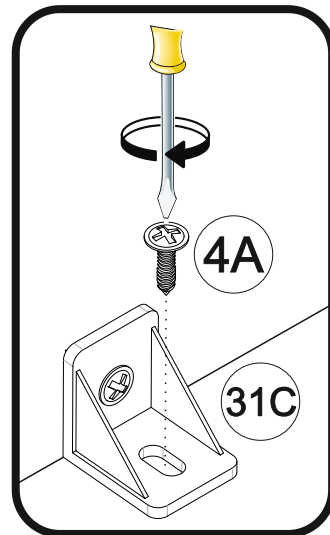
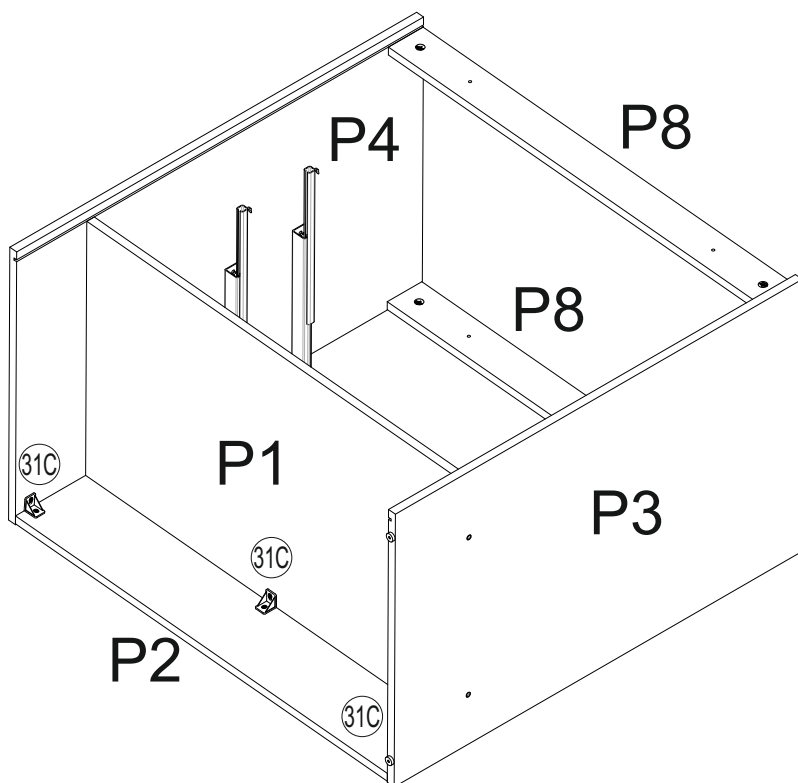
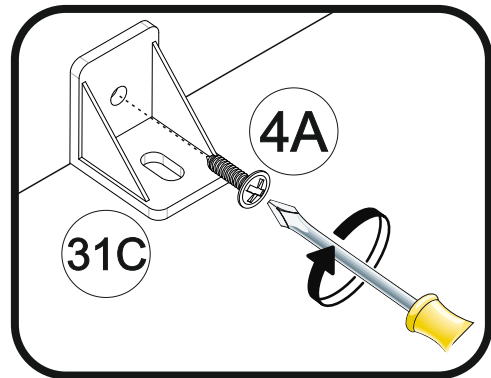
x3

4A

4x16

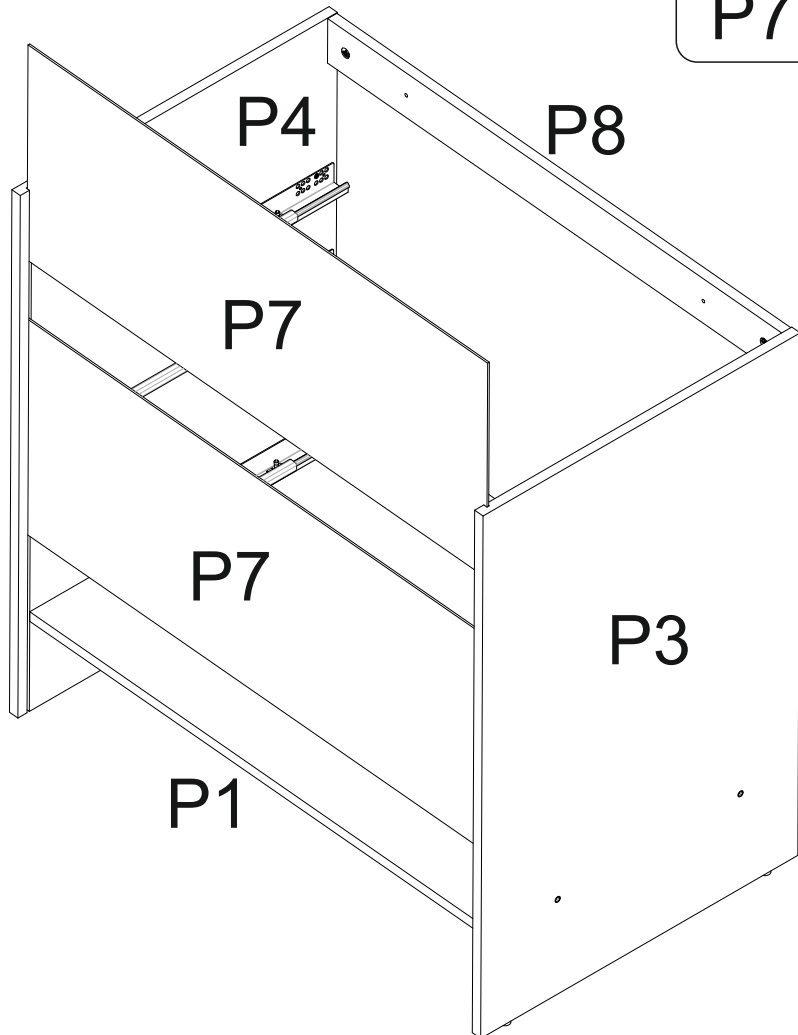


x6

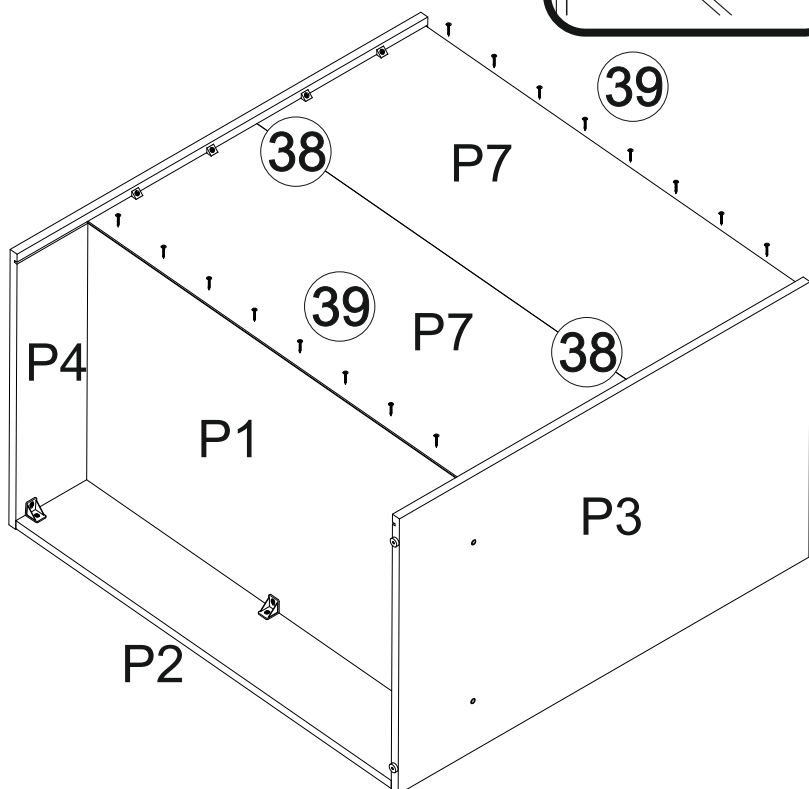
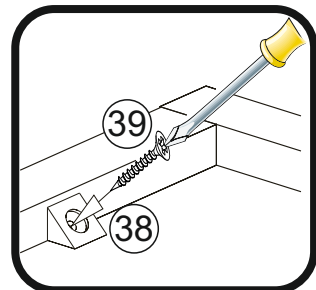
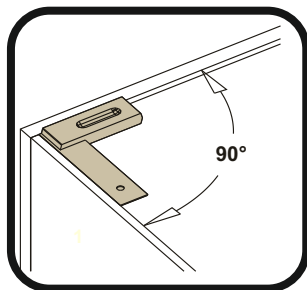
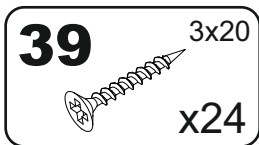
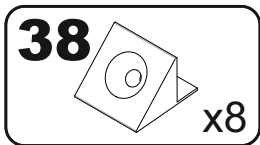


5

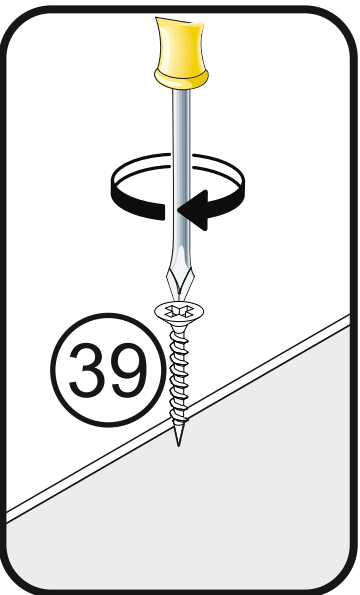
P7 358x877



6

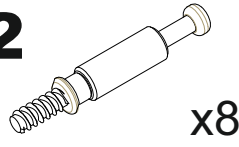


32 / 39



7

2



x8

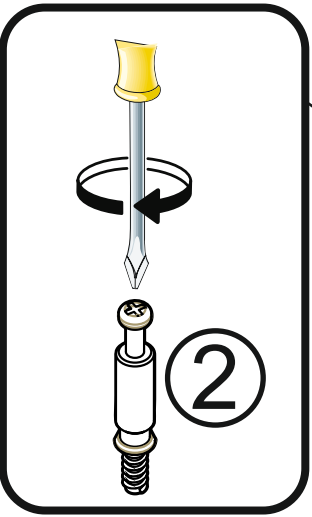
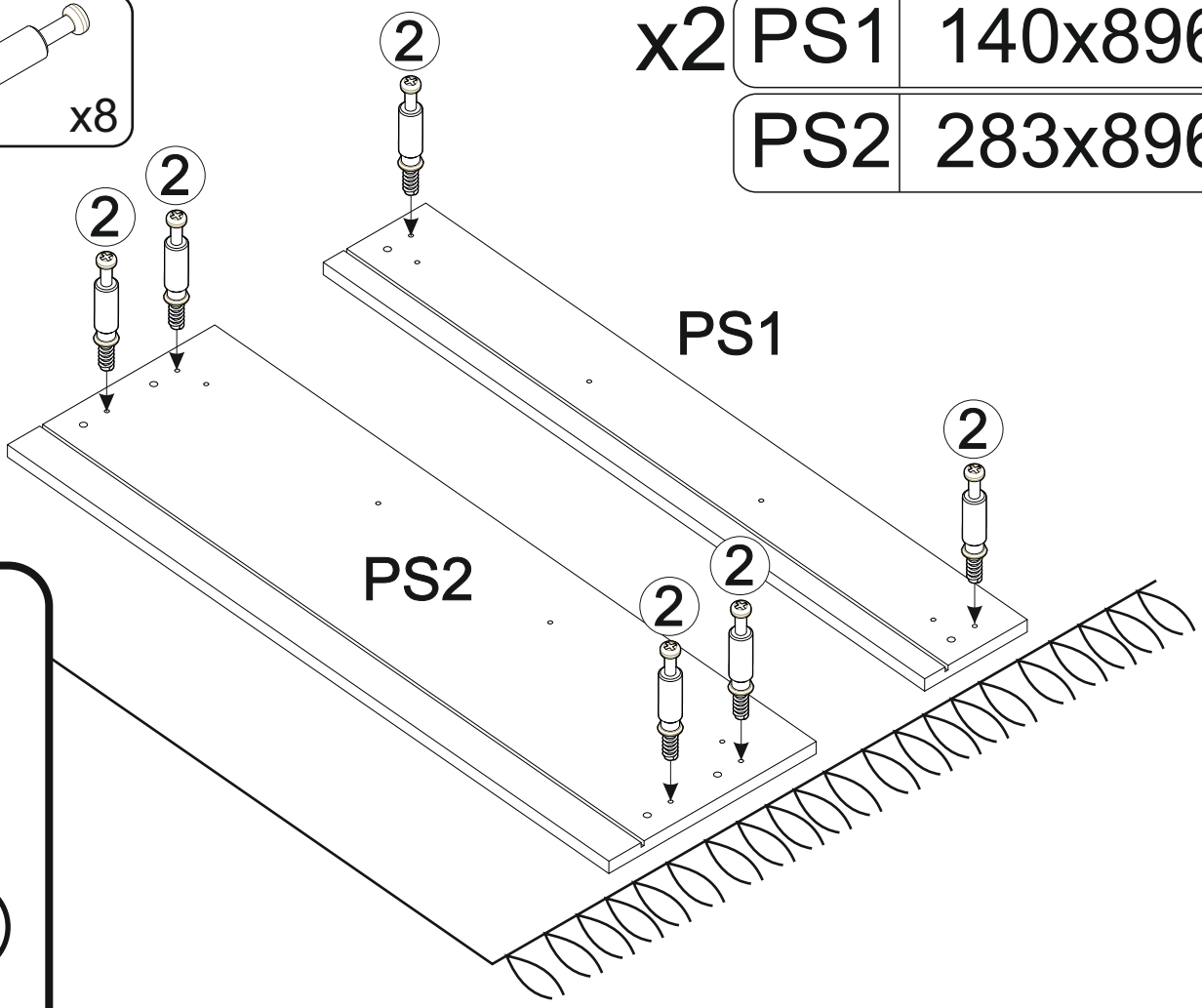
x2

PS1

140x896

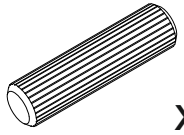
PS2

283x896



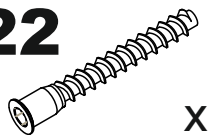
8

1



x4

22



x2

24



ø12

x2

PT1

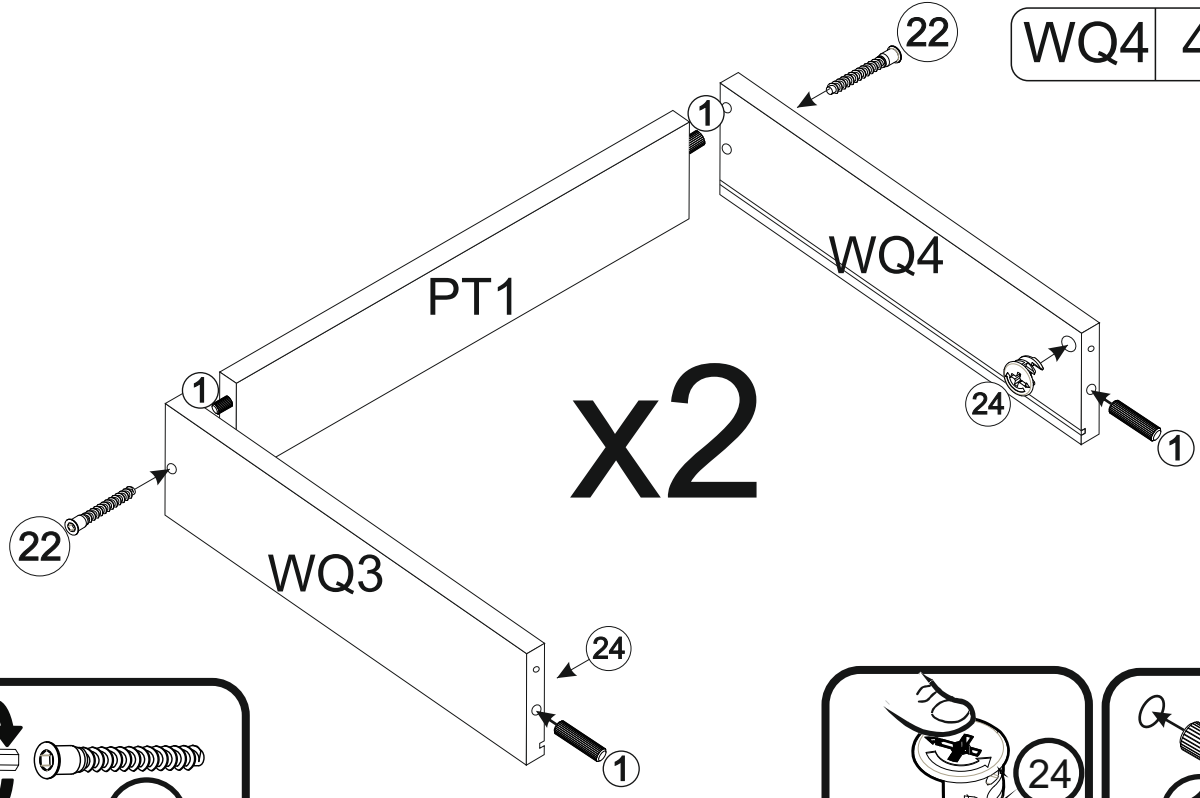
828x82

WQ3

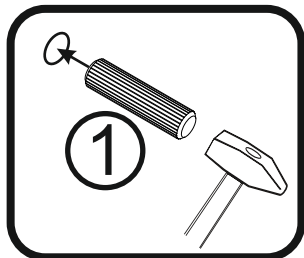
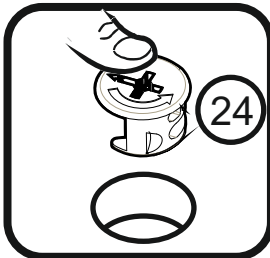
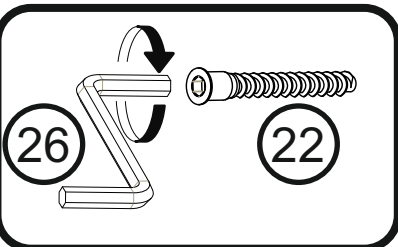
400x96

WQ4

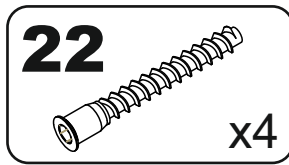
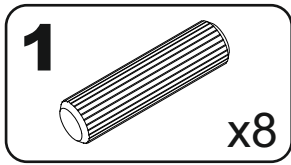
400x96



x2



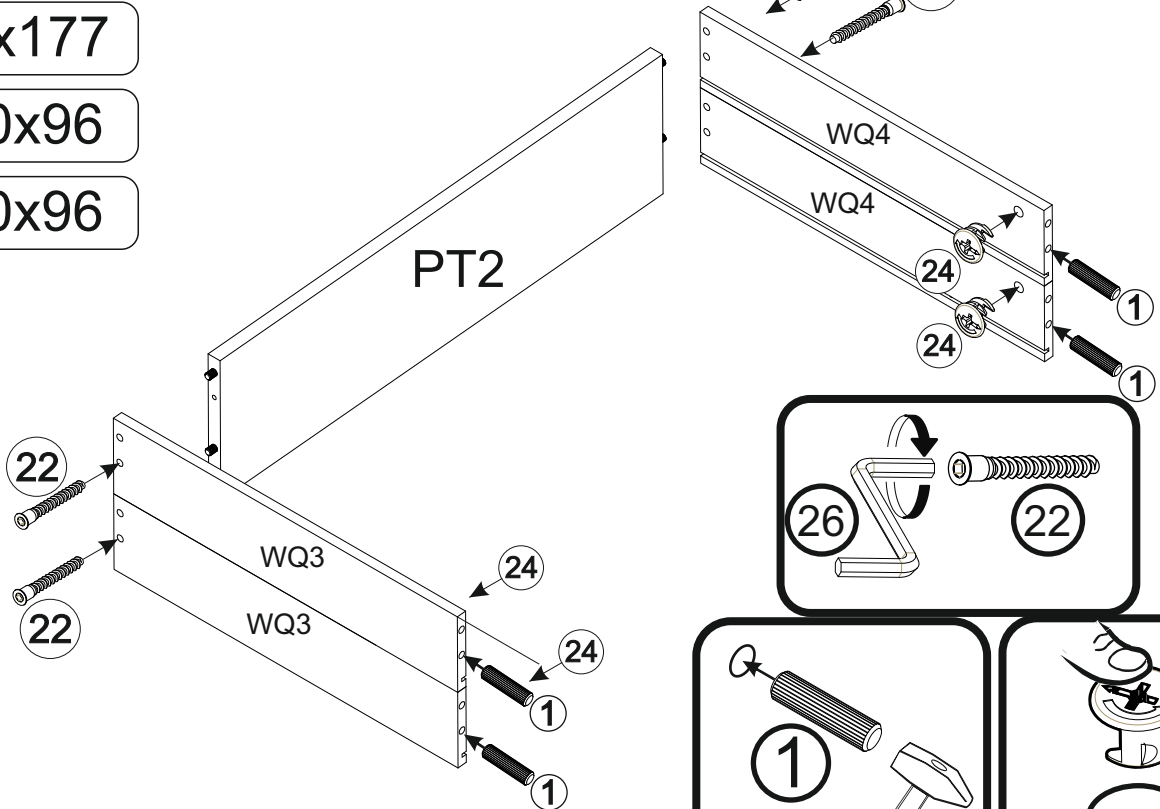
9



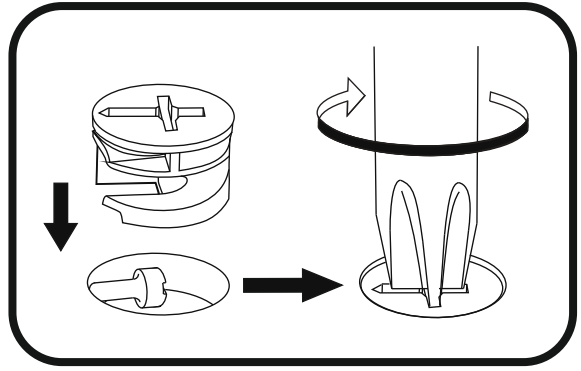
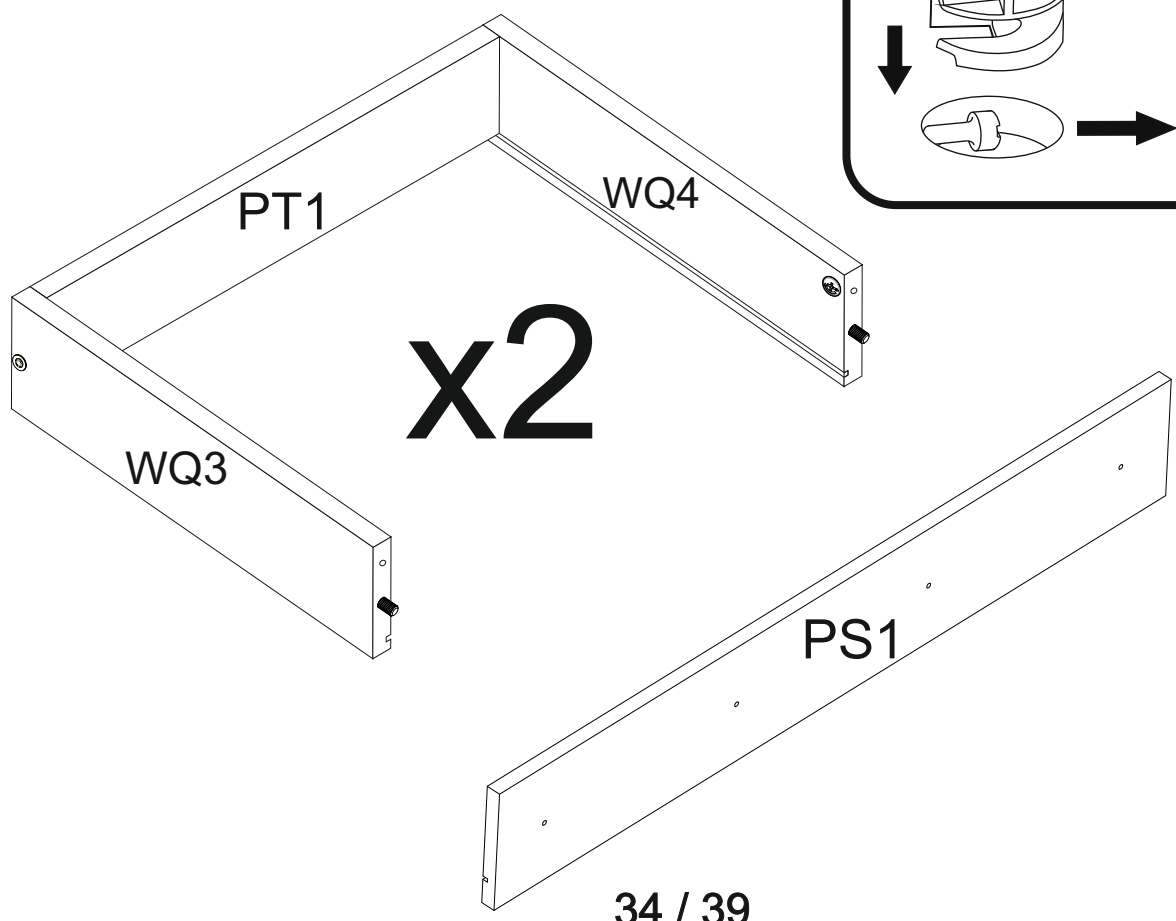
PT2 828x177

WQ3 400x96

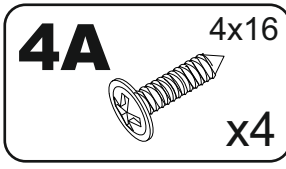
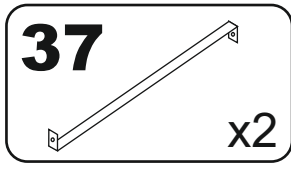
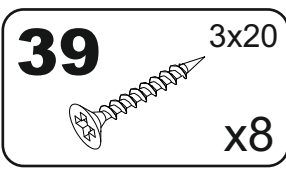
WQ4 400x96



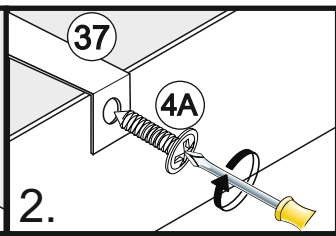
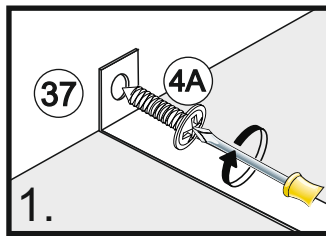
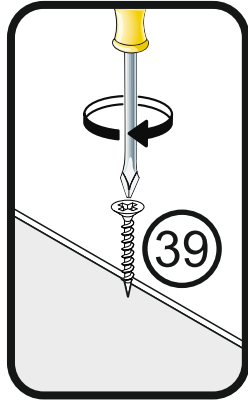
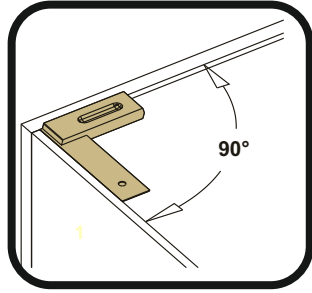
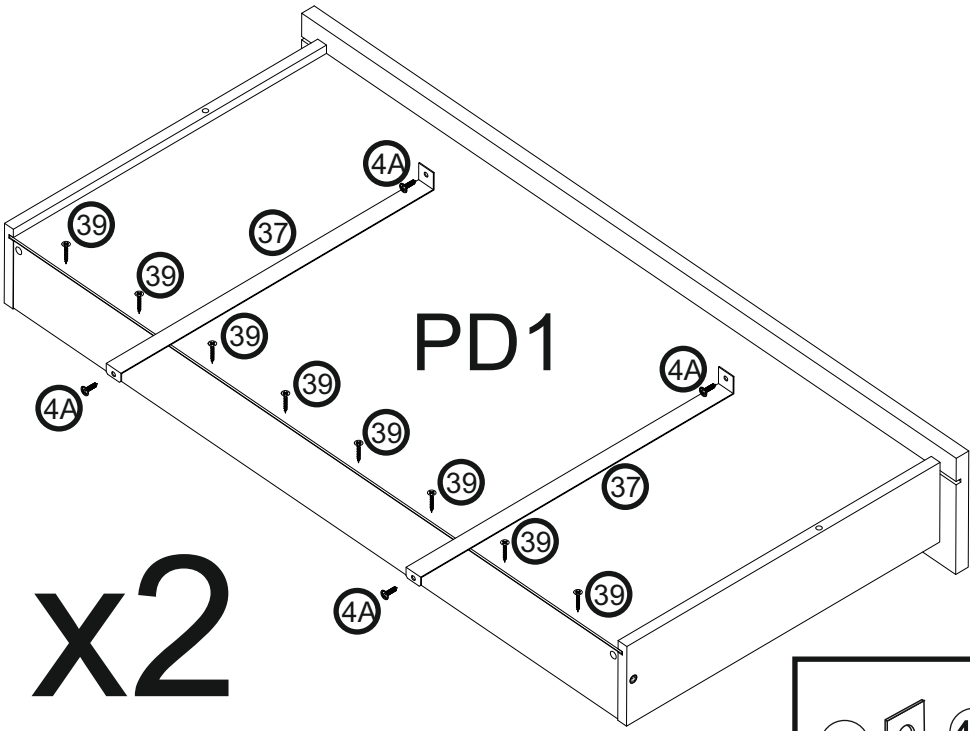
10



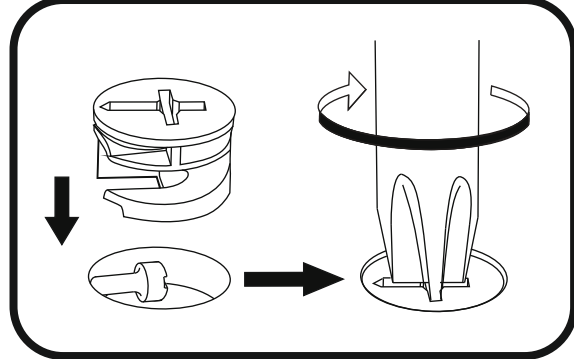
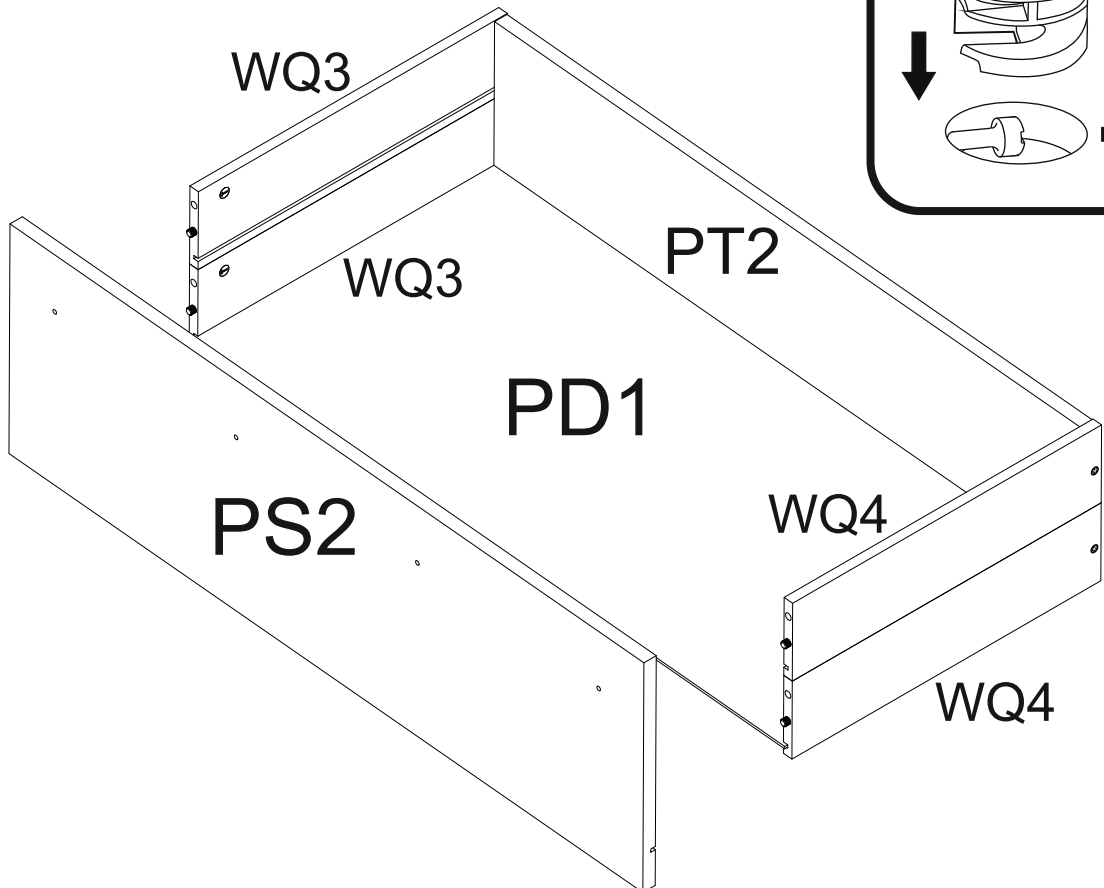
11



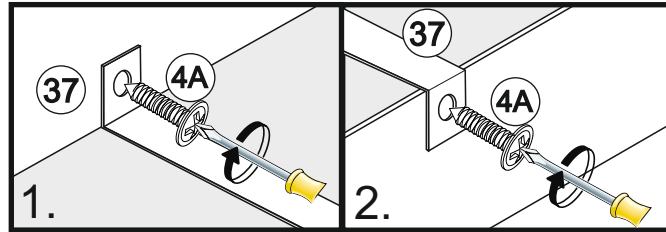
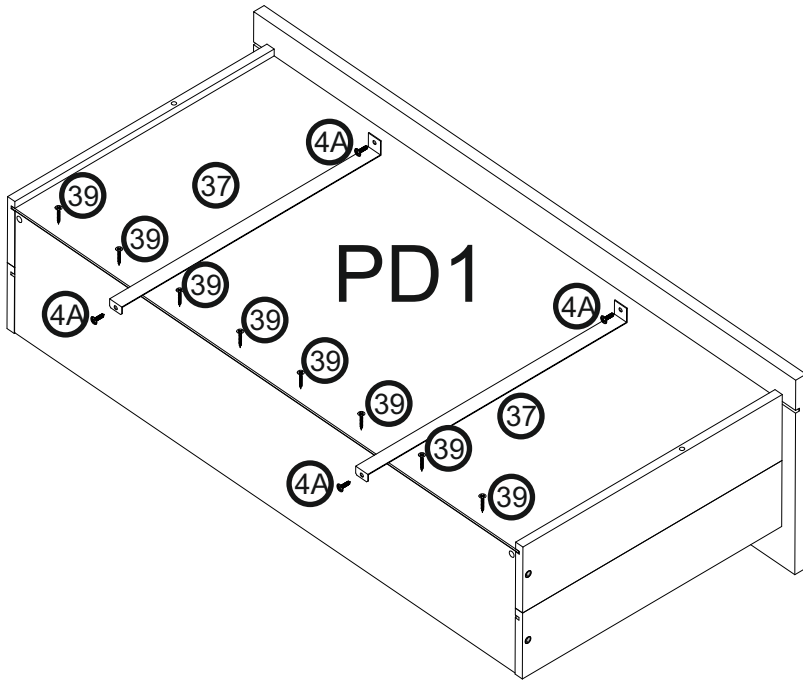
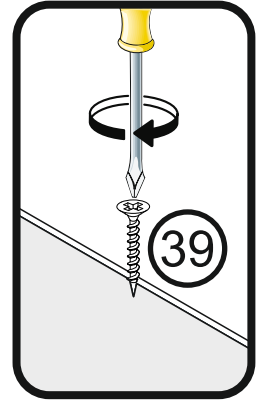
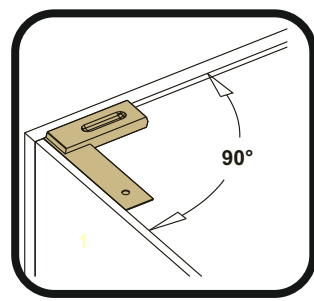
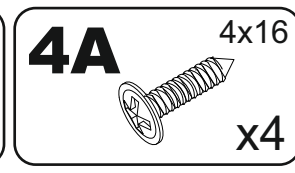
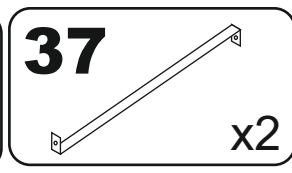
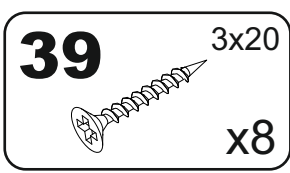
PD1 838x403



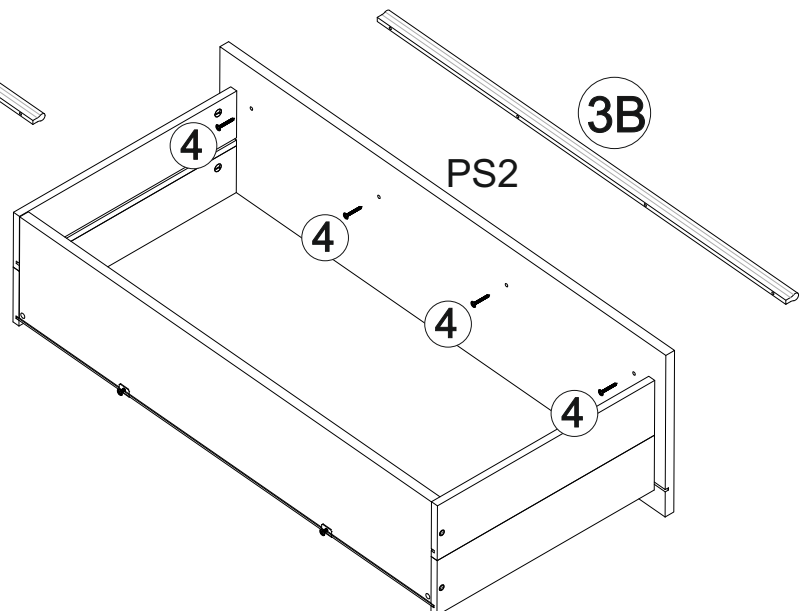
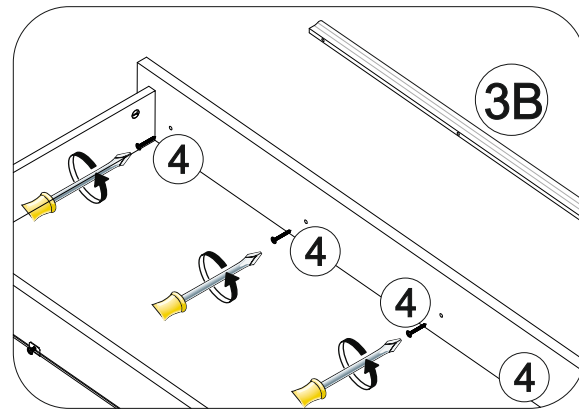
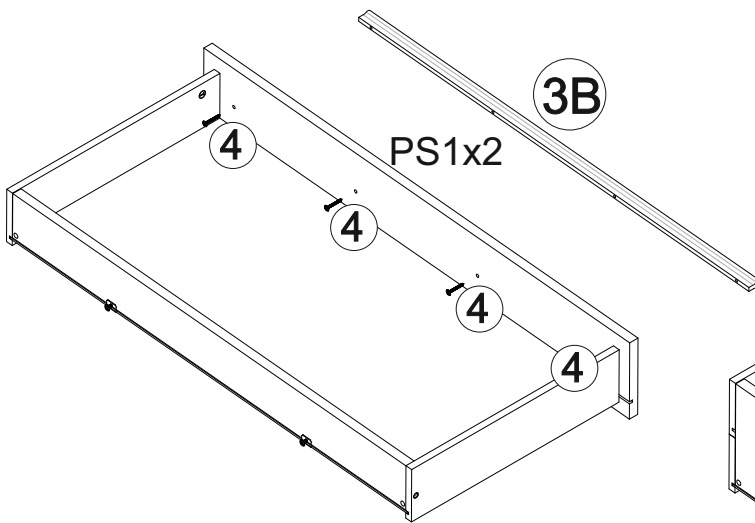
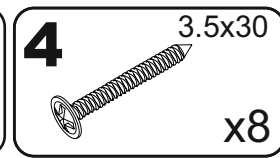
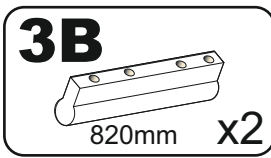
12



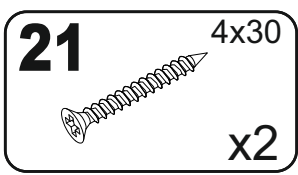
13



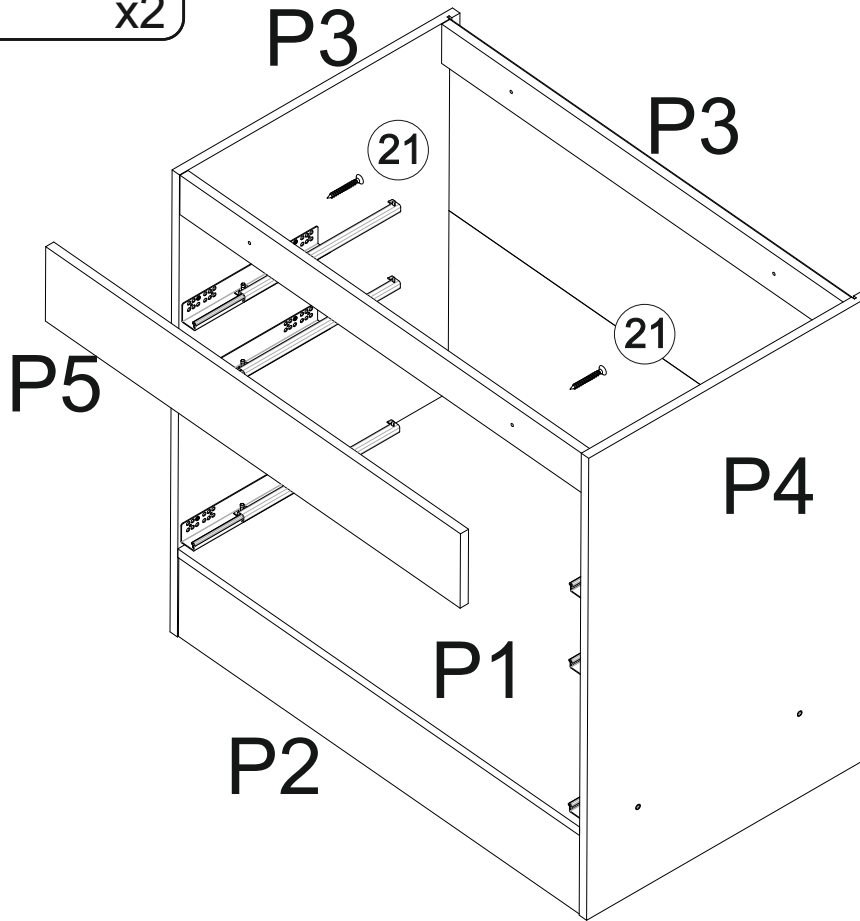
14



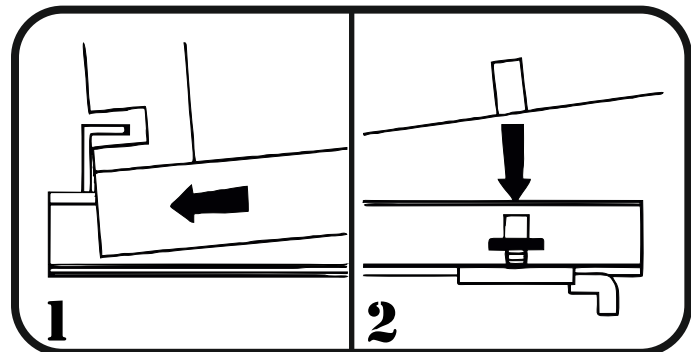
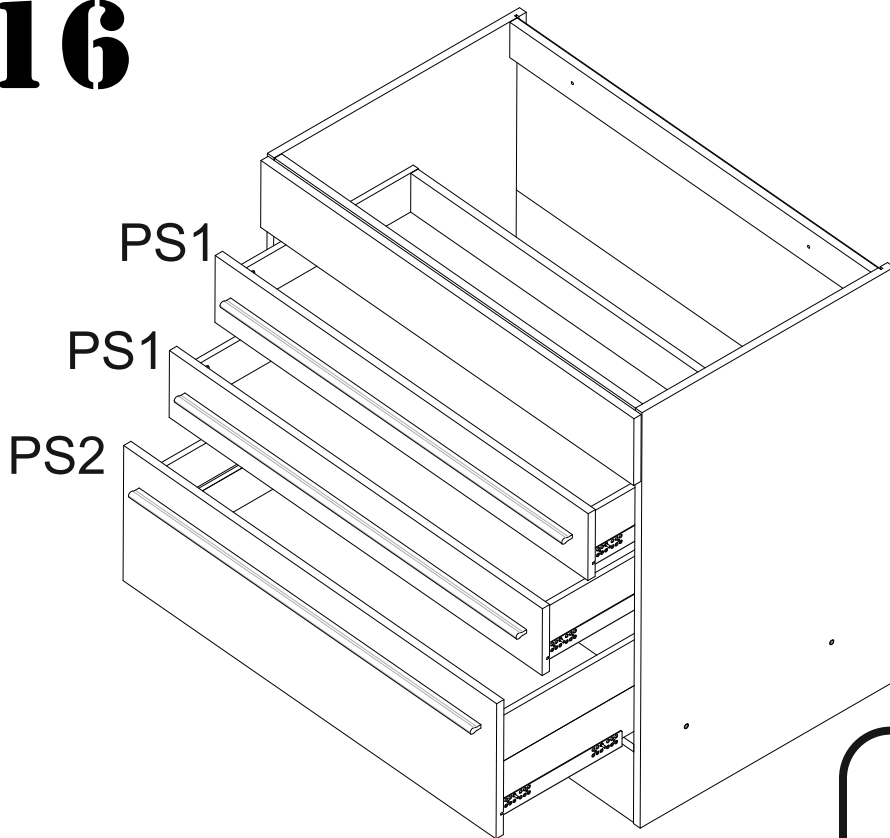
15



P5 140x896



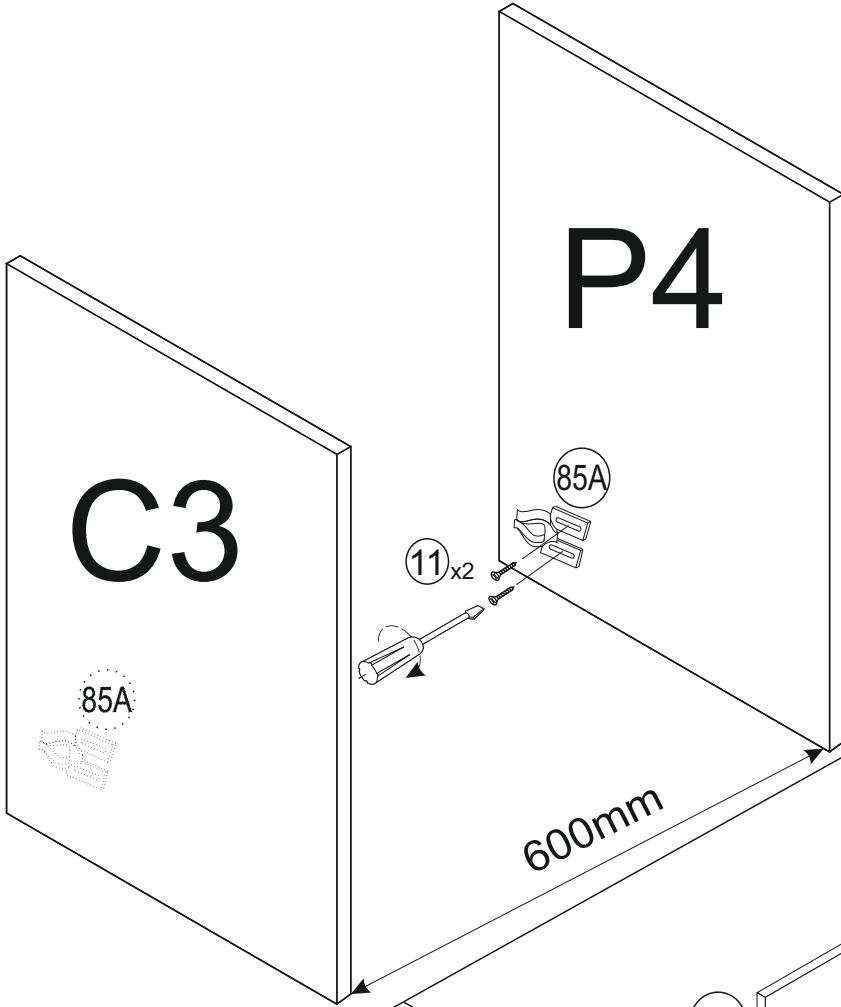
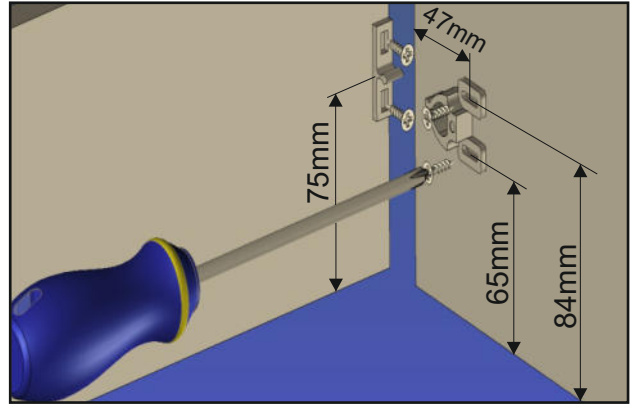
16



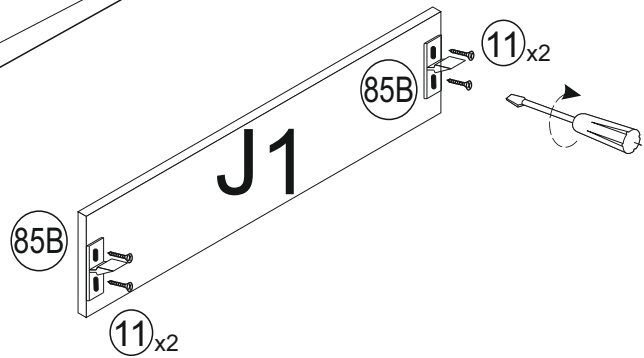
1

J1	600x150
----	---------

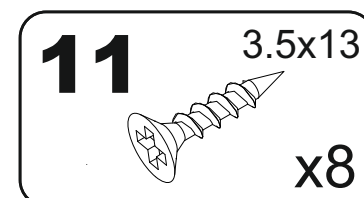
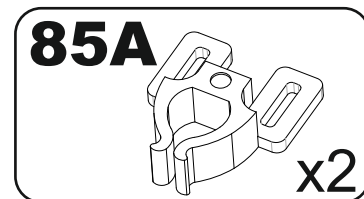
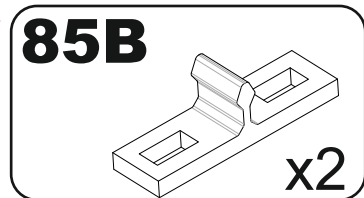
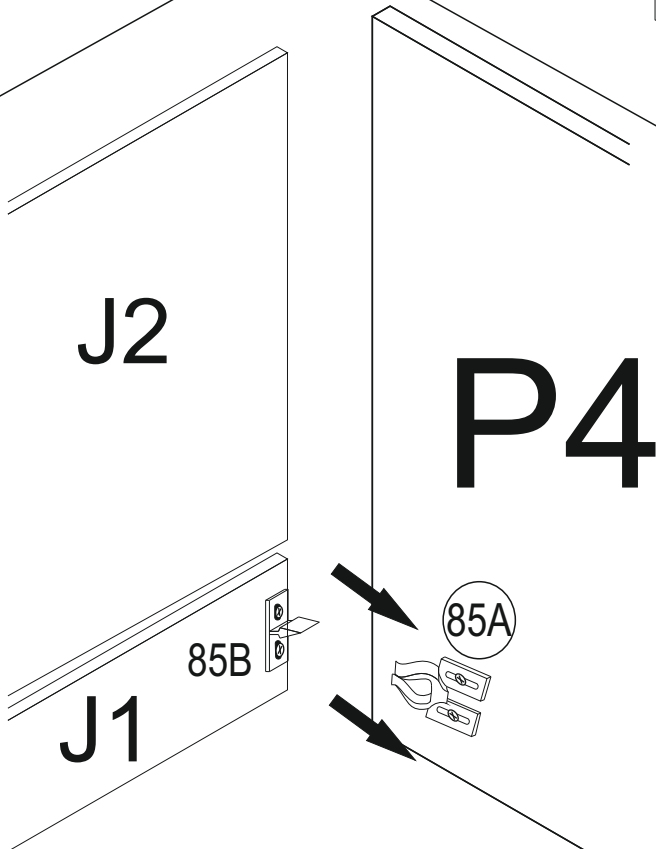
J2	713x596
----	---------



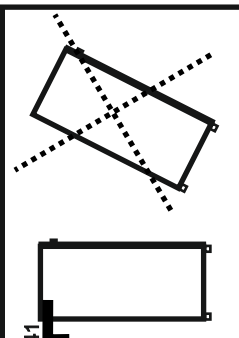


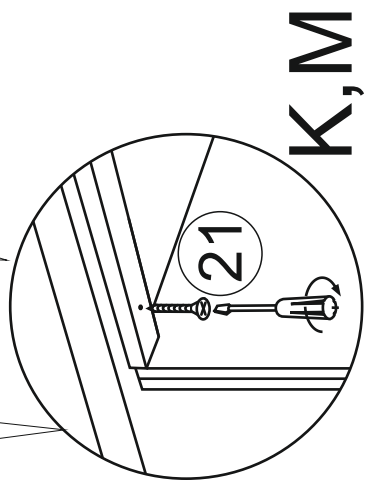
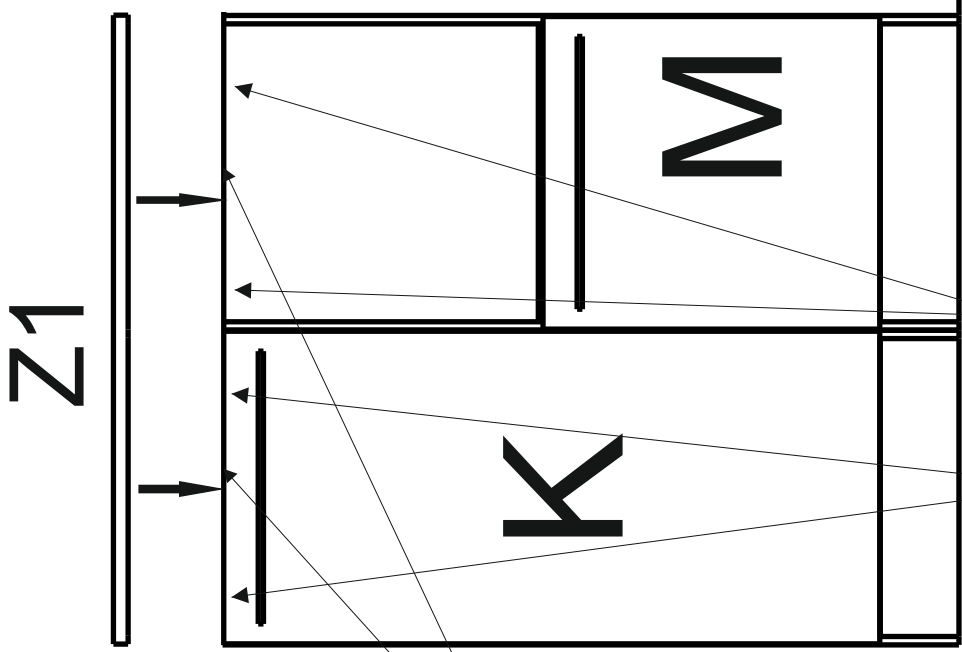
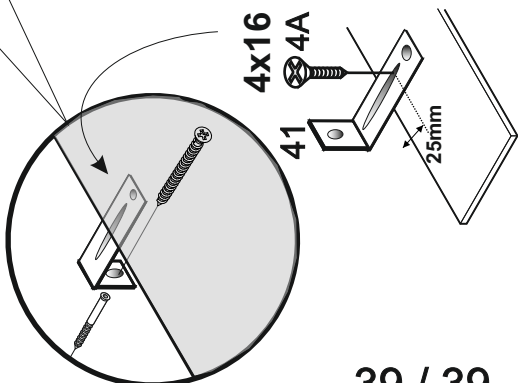
2



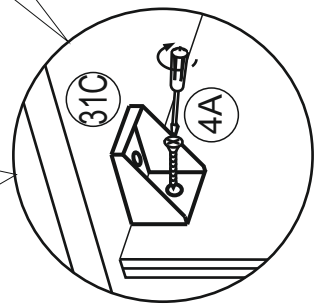
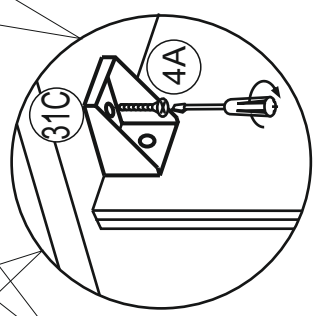
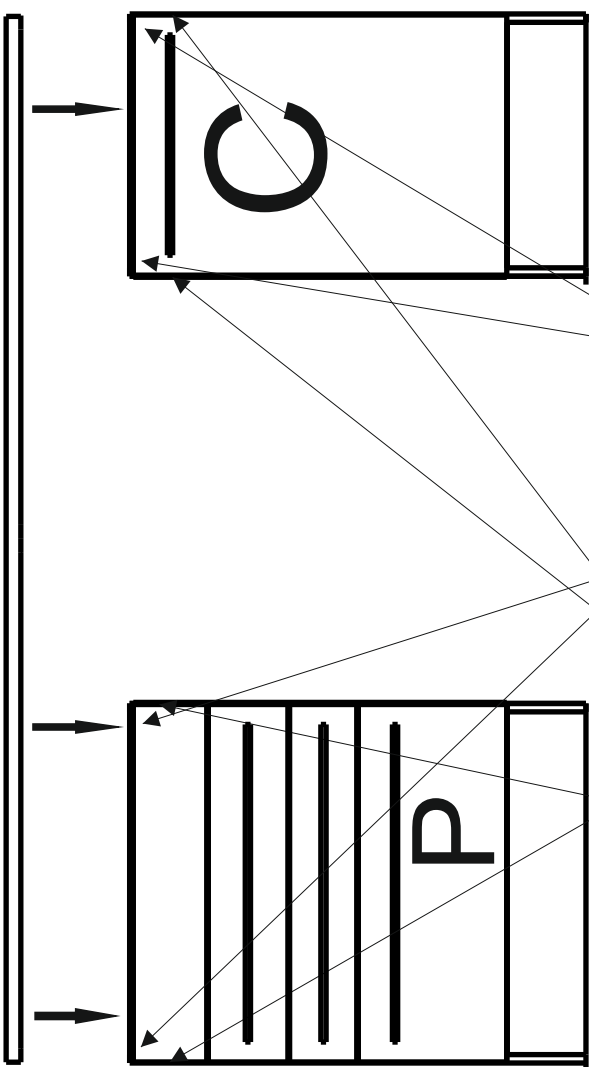
3



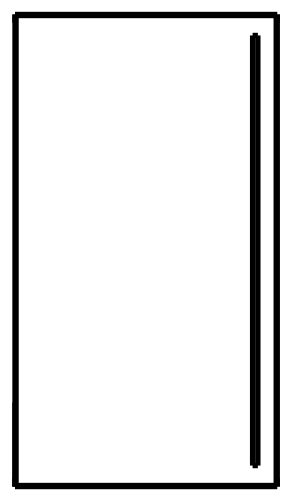
41		X 2
4A		X 2
41		



K,M



P,C



Z2

Z1

Marke	Respekta
Hersteller und verantwortliche Person mit Adresse	NEG Novex Großhandelsgesellschaft für Elektro- und Haustechnik GmbH Chenover Straße 5 67117 Limburgerhof Deutschland info@neg-novex.de www.respekta.de