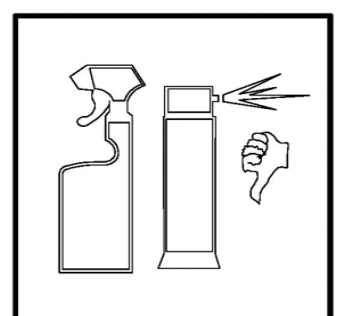
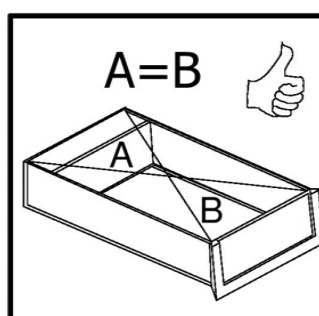
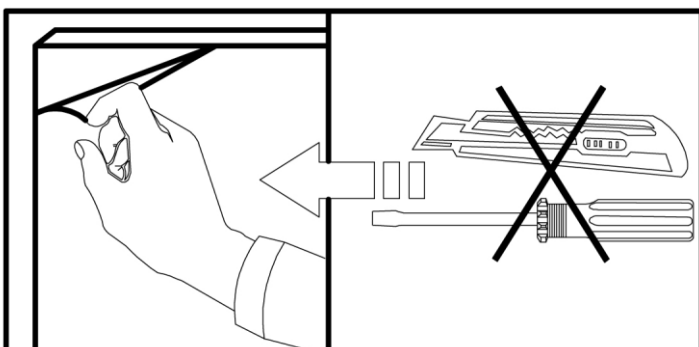
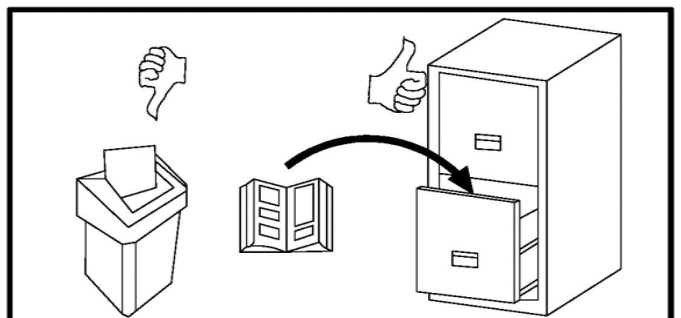
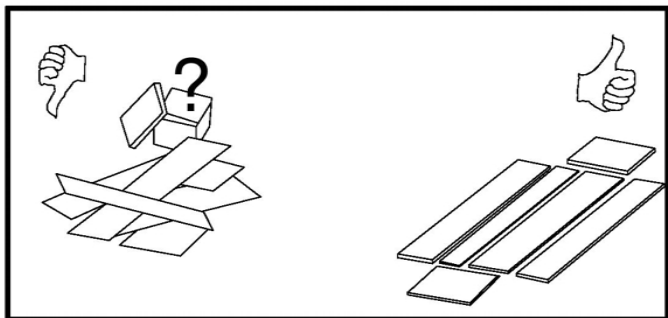
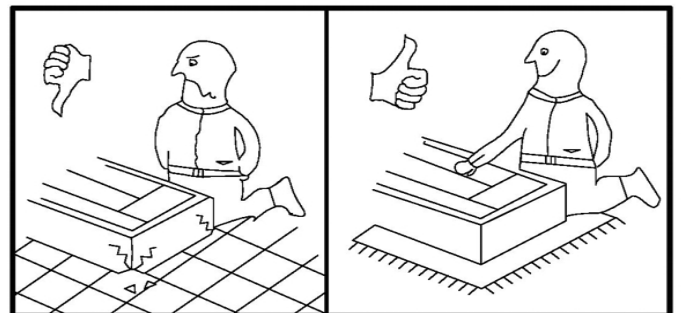
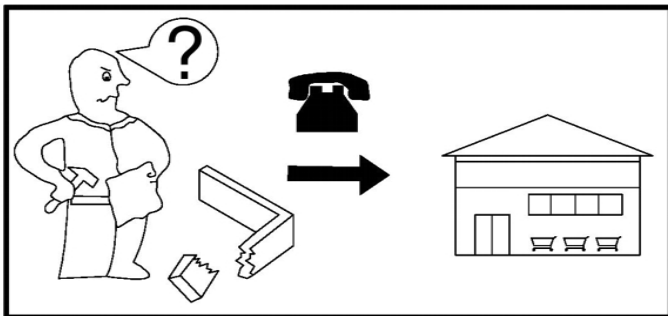
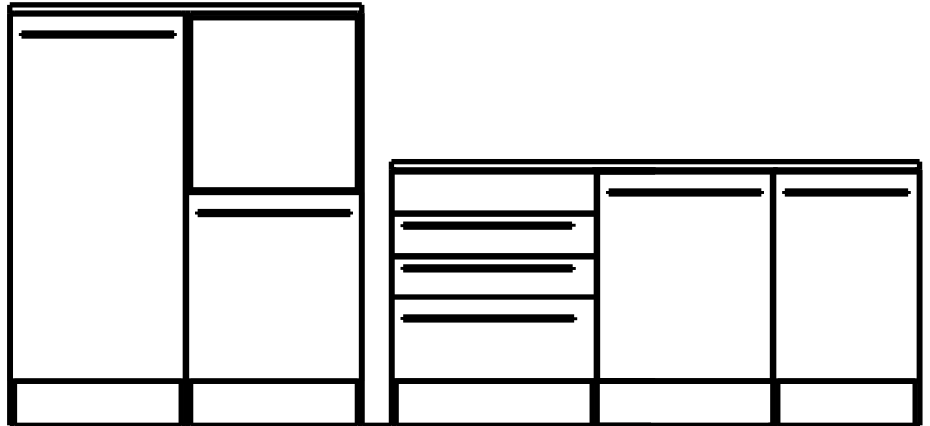
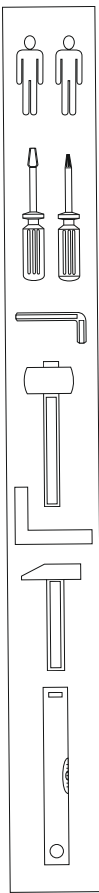


GABRIEL 290

84-123-...-

RESPEKTA

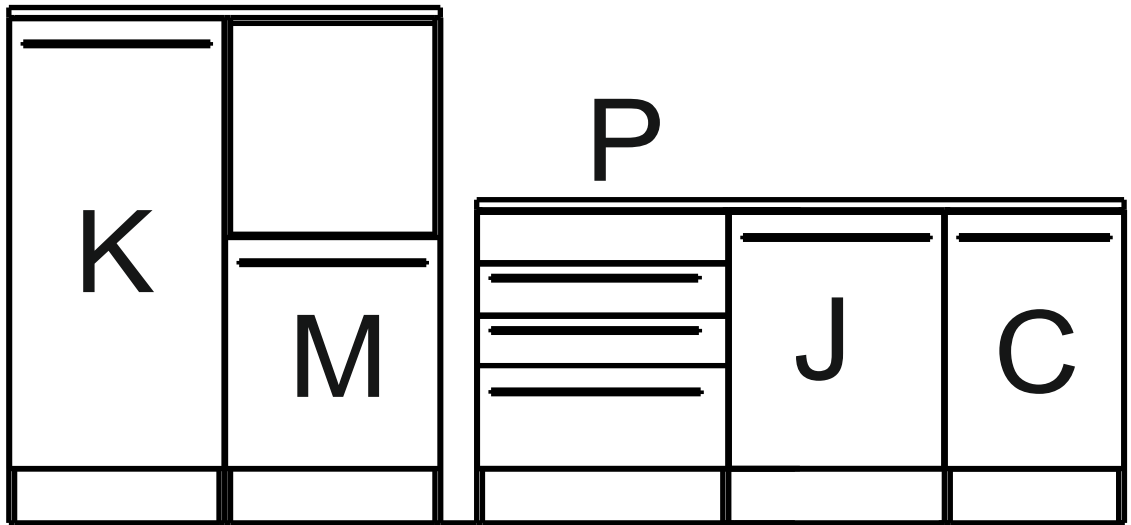





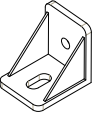

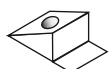






A






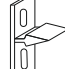





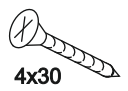




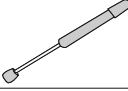
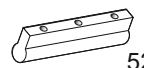
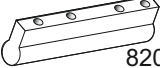
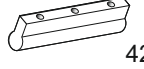
P



1		x 52
	8mm x 35mm	
2		x 40
39		x 75
	3x20	
54A		x 4
	ø35mm	
54B		x 6
	ø35mm	
	SOFT CLOSE	
6		x 36
	5mm x 11mm	
92A		x 3
92B		x 3
37		x 3
24		x 8

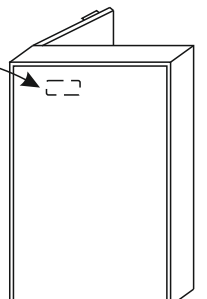
31		x 20
26		x 1
38		x 16
9		x 32
9A		x 32
11		x 14
	3.5x13	
17		x 1
18		x 1
4A		x 72
	4mm x 16mm	

22		x 24
	7mm x 50mm	
22A		x 24
13		x 8
10A		x 16
85A		x 2
85B		x 2
41		x 4
31B		x 4
86		x 4

21		x 14
	4x30	
91		x 2
4		x 25
	3.5x30	
76A		x 2
76B		x 2
76C		x 2
3A		x 6
	520mm	
3B		x 1
	820mm	
3C		x 1
	420mm	

XXXXXXXXXX
 serie: xxx

 Hergestellt für:



Allgemeine Hinweise

Die Montage einer Einbauküche sollte von entsprechend geschulten Fachkräften durchgeführt werden. Vor der Montage müssen die Montagehinweise gelesen werden.

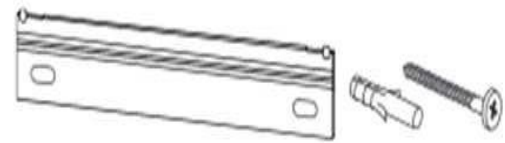
Spezielle, weiterführende Montageanleitungen und Hinweise liegen den Geräten, Spülen, Beleuchtungen und Sonderausstattungen bei und müssen zusätzlich beachtet werden.

Für die Befestigung von Wandhängeelemente gilt:



Wir legen kein Befestigungsmaterial bei. Bitte prüfen Sie die gegebene Wandbeschaffenheit und wenden Sie sich an den örtlichen Fachhandel zum Erwerb der passenden Dübel / Haken / Aufhängeschienen / Schrauben

Für die Aufhängung können entweder Haken oder Aufhängeschienen verwendet werden.



Die Hängeschränke können bei korrekter Montage mit ca. 40 kg belastet werden. Achten Sie auf eine gleichmäßige Lastverteilung

Bei Nichtbeachtung der Montagehinweise können wir entstandene Schäden keine Haftung übernehmen

Achten Sie darauf bei Einzelschränken, oder der gesamten Küchenzeile eine Kippsicherung anzubringen

Sanitär- und Elektroinstallationen dürfen nur von einer entsprechenden Fachkraft vorgenommen werden

Vor Bohrarbeiten muss geprüft werden, dass an der Stelle des Bohrens keine Leitungen für Gas, Wasser, Strom, Heizung oder Abflüsse verlegt wurden

Es dürfen keine verändernden Manipulationen am Zubehör oder an Elektrogeräten vorgenommen werden. Dies gilt insbesondere für Befestigungsbohrungen.

Überprüfen Sie vor der Montage ob alle Anschlüsse vorhanden sind und fachgerecht ausgeführt wurden

Die Küche beinhaltet verschluckbare Kleinteile. Kinder unter 3 Jahre nicht ohne Beaufsichtigung lassen



Empfohlenes Vorgehen bei der Küchenmontage:

Planen Sie den genauen Montageort unter Berücksichtigung Ihrer Sanitär- und Elektroanschlüsse

Prüfen Sie ob Ihr Kühl- Gefriergerät Lüftungsauslässe im Sockelbereich bzw. im Bereich der Arbeitsplatte benötigt

Erwerben Sie ggf. passende Lüftungsgitter im Fachhandel und schneiden Sie den Sockel bzw. die Arbeitsplatten gemäß den Anweisungen des Geräteherstellers aus.

Legen Sie fest, ob Sie die Türen mit Rechts- oder Linksanschlag montieren wollen

Montieren Sie zunächst die Unterschränke und richten Sie diese mit einer Wasserwaage aus.



Erst wenn alles exakt steht, verbinden Sie die einzelnen Schränke mit Schrauben. Damit dabei nichts verrutscht, empfehlen wir Ihnen dringend den Einsatz von zwei Schraubzwingen. Die Schrankoberflächen schützen Sie mit Zulagehölzern vor Eindrücken.

Ermitteln Sie durch exaktes Messen die Positionen der Bohrungen für die Hängebeschläge

Legen Sie die Arbeitsplatte auf die Korpusse, richten Sie sie aus, und fixieren Sie sie mit Zwingen. markieren Sie die Lage und -breite des Herdunterschrankes.

Auf der Unterseite der Arbeitsplatte reißen Sie im markierten Bereich den Herdplattenausschnitt auf. Mitteln Sie sie aus, so dass die Spüle mittig im Unterschrank sitzt und vorne und hinten die Plattenrestbreite gleich wird.



Empfohlenes Vorgehen bei der Küchenmontage:

Bohren Sie in den vier Ecken jeweils ein 10-mm-Loch zum leichteren Einsetzen der Stichsäge, und schneiden Sie den Herdausschnitt entlang Ihrer Risse aus. Arbeiten Sie immer von der Plattenunterseite, damit die Plattenoberfläche durch die Stichsäge nicht ausfasert. Schalten Sie dazu auch den Pendelhub an Ihrer Stichsäge, sofern vorhanden, aus.

Zum Schutz der Holzteile können Sie rundum die Sockelteile eine Silikonnaht ziehen



Empfohlenes Vorgehen bei der Küchenmontage:

Bohren Sie in den vier Ecken jeweils ein 10-mm-Loch zum leichteren Einsetzen der Stichsäge, und schneiden Sie den Herdausschnitt entlang Ihrer Risse aus. Arbeiten Sie immer von der Plattenunterseite, damit die Plattenoberfläche durch die Stichsäge nicht ausfasert. Schalten Sie dazu auch den Pendelhub an Ihrer Stichsäge, sofern vorhanden, aus.

Zum Schutz der Holzteile können Sie rundum die Sockelteile eine Silikonnaht ziehen

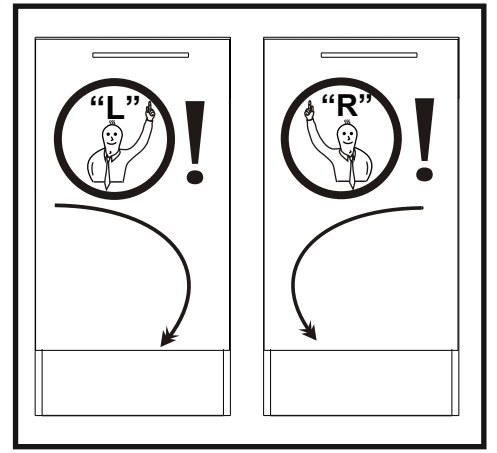


I

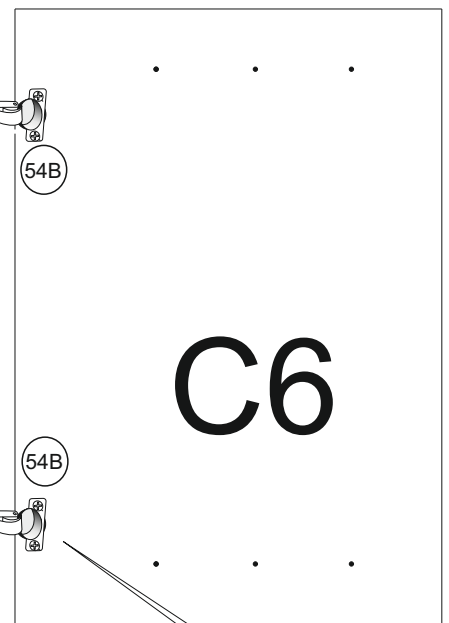
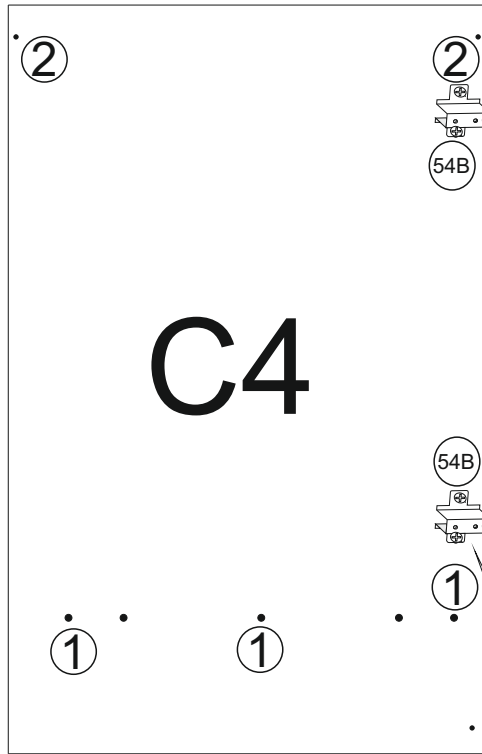
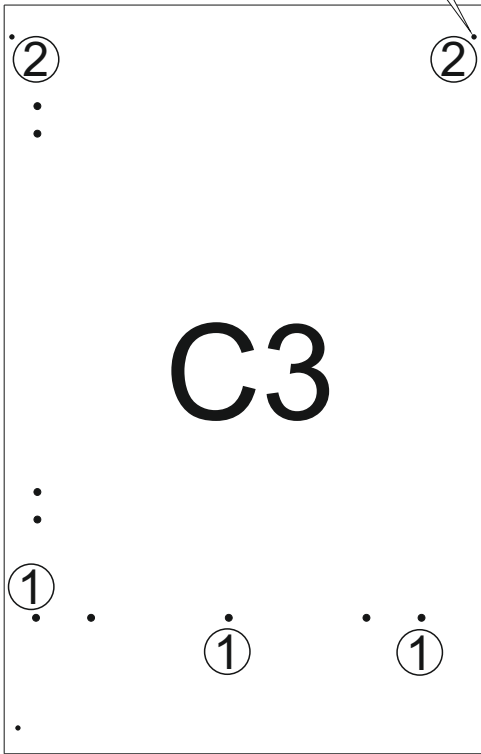
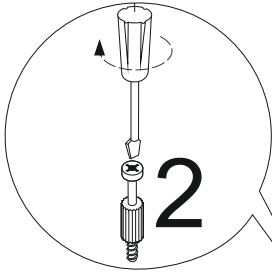


C5 x2

C2



C

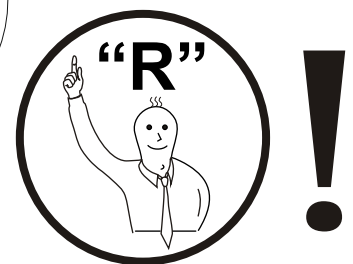
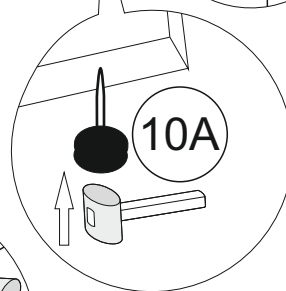
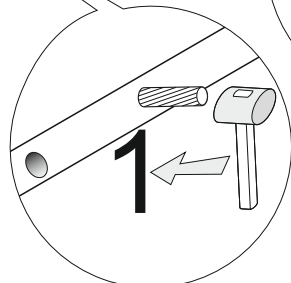
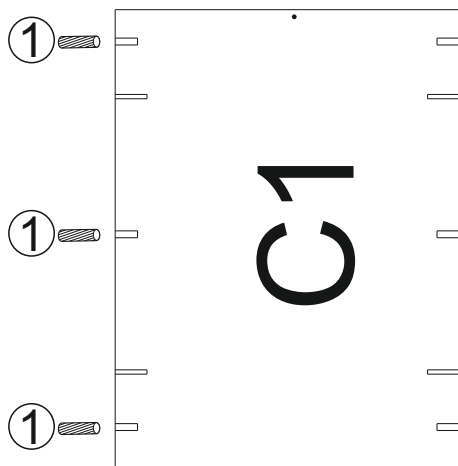
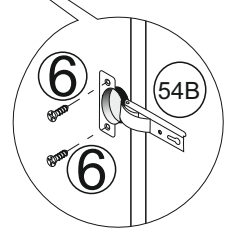
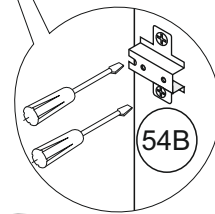


10A

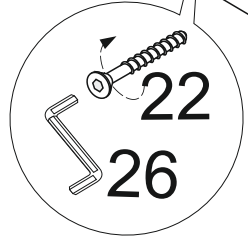
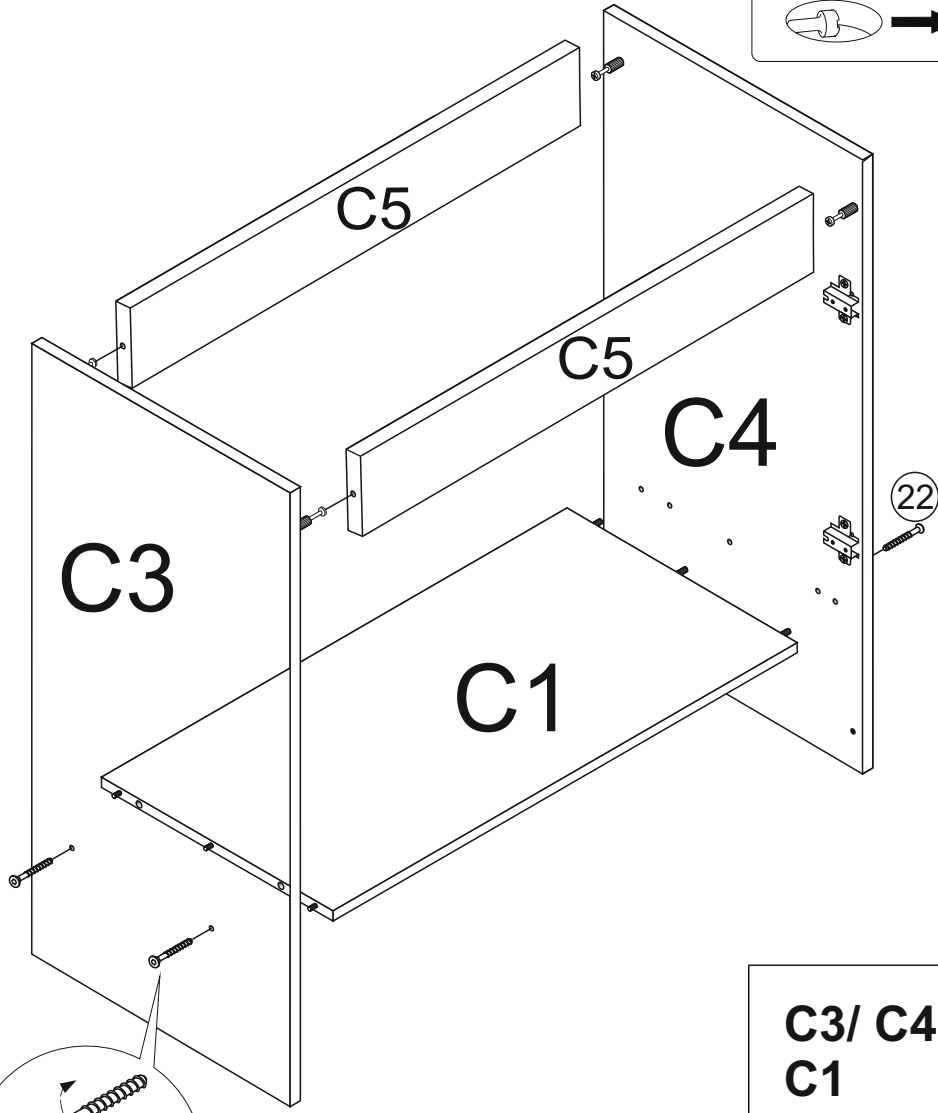
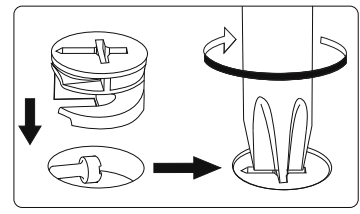
10A

10A

10A

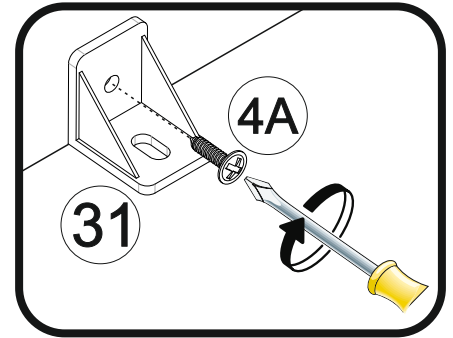
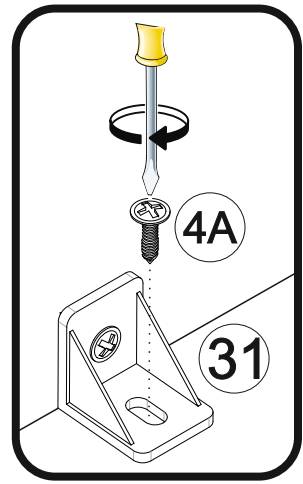
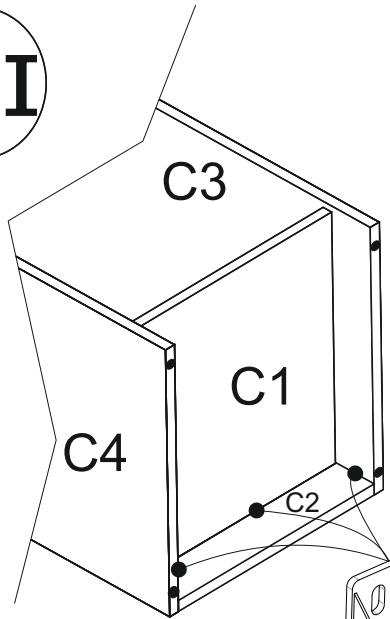


II



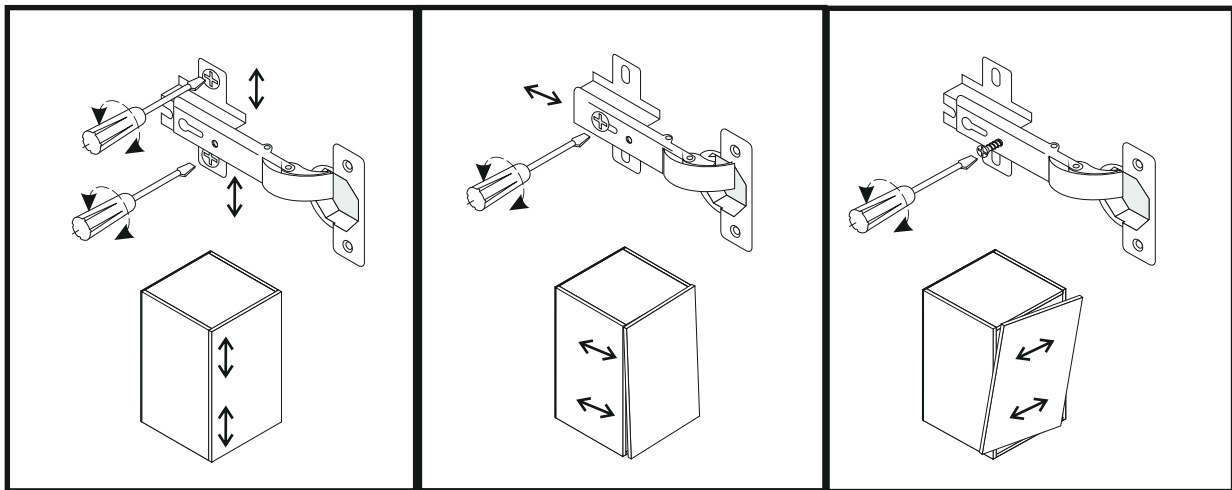
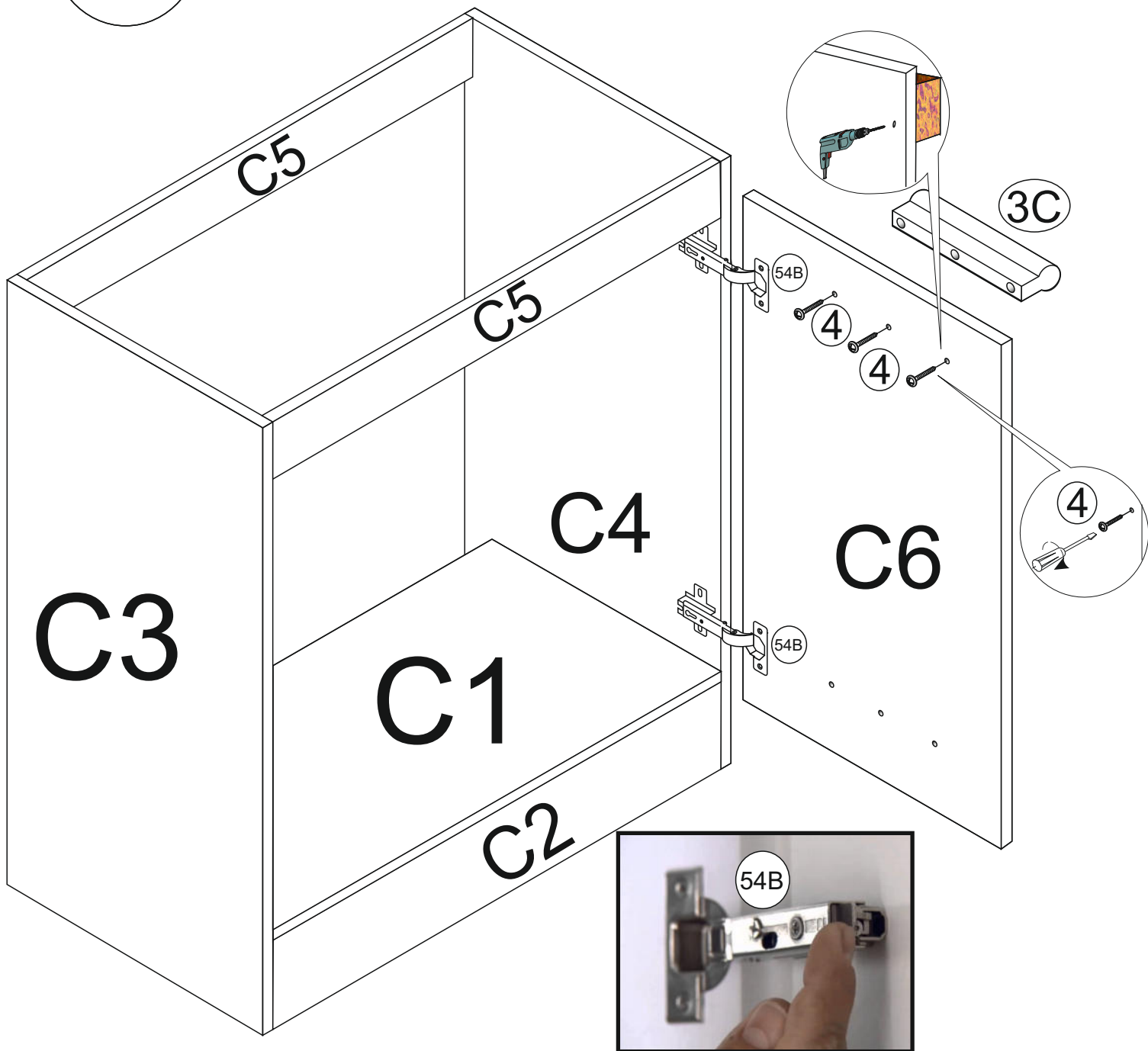
C3/ C4	870mm x 555mm
C1	467mm x 535mm

III

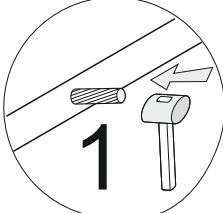


III

C5 467mm x 74mm
C6 713mm x 496mm
C2 467mm x 150mm



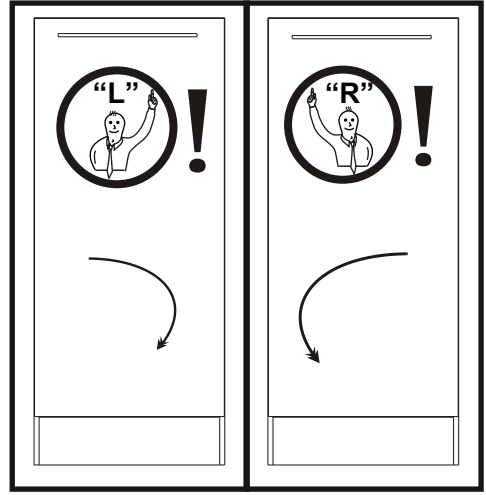
I



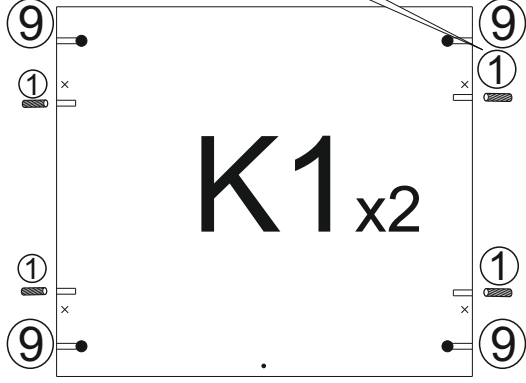
1





"L"



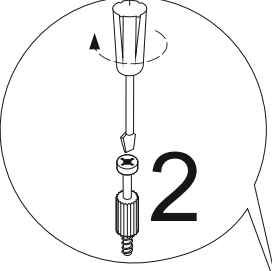
K



K1 x2

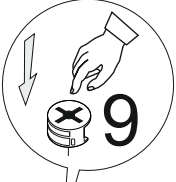
54A	 ø35mm	x 2
54B	 ø35mm	x 2

SOFT CLOSE



2

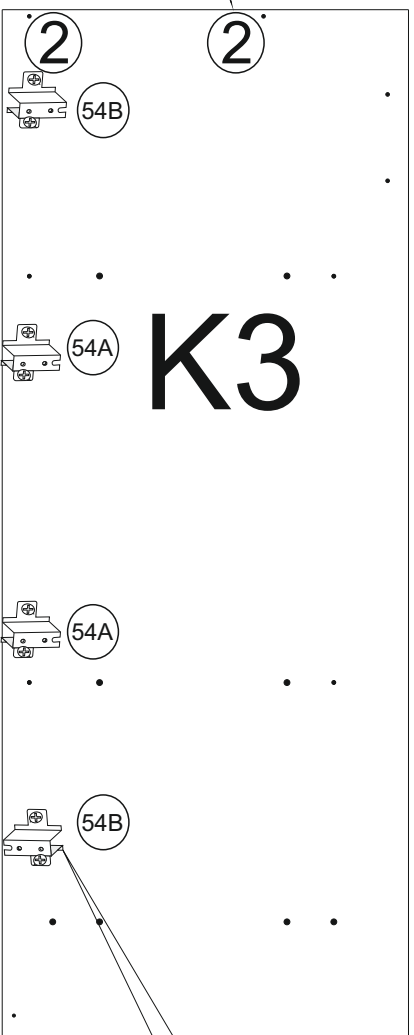
K7



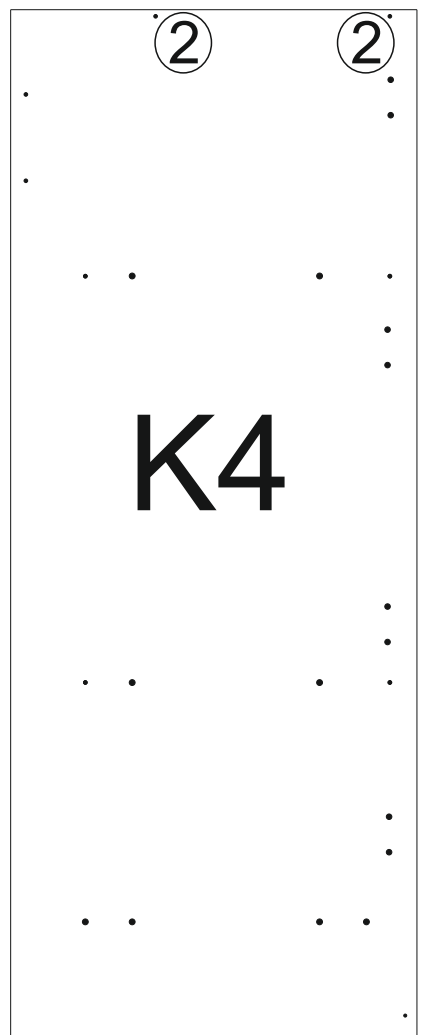
9



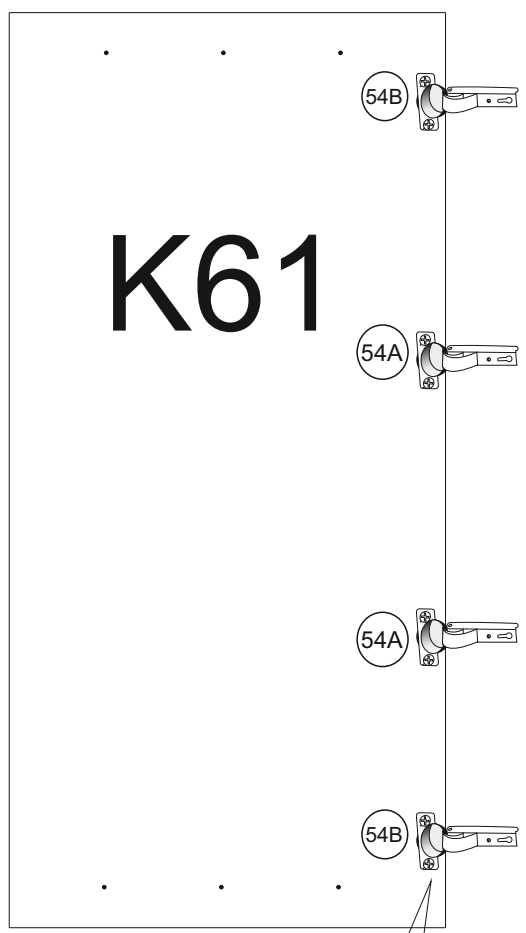
K5 x2



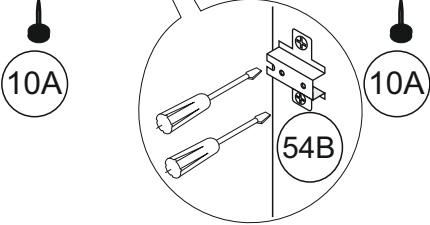
K3



K4



K61



10A

10A

54B



10A



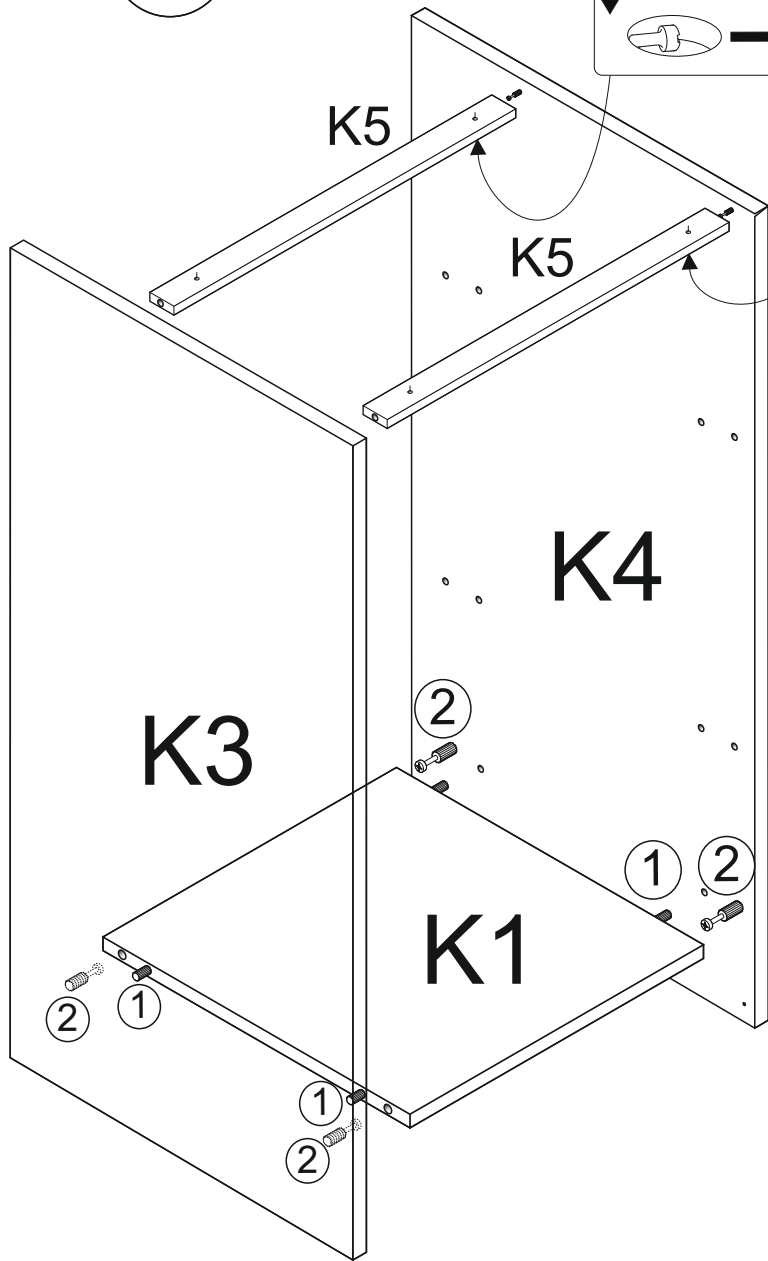
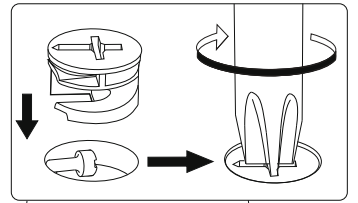
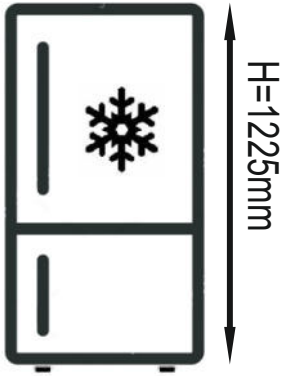
6

6

54B

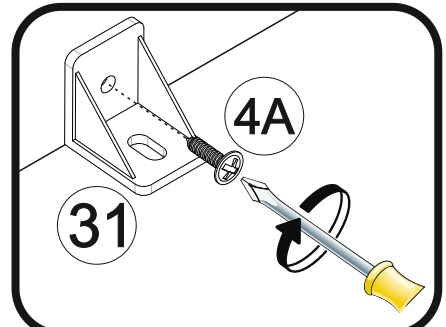
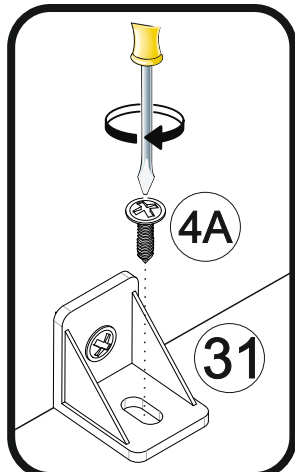
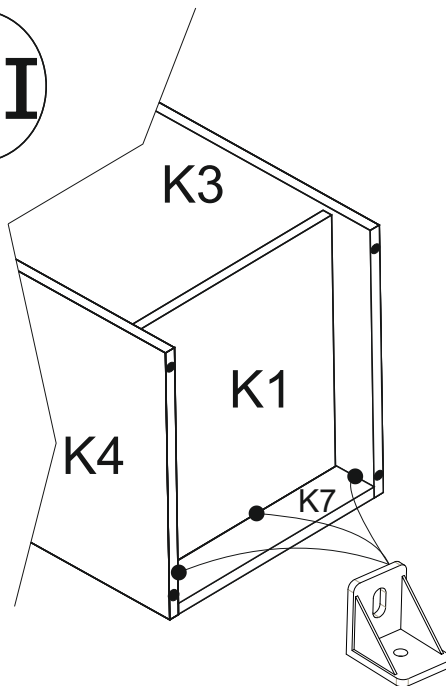
OPTION 1

II



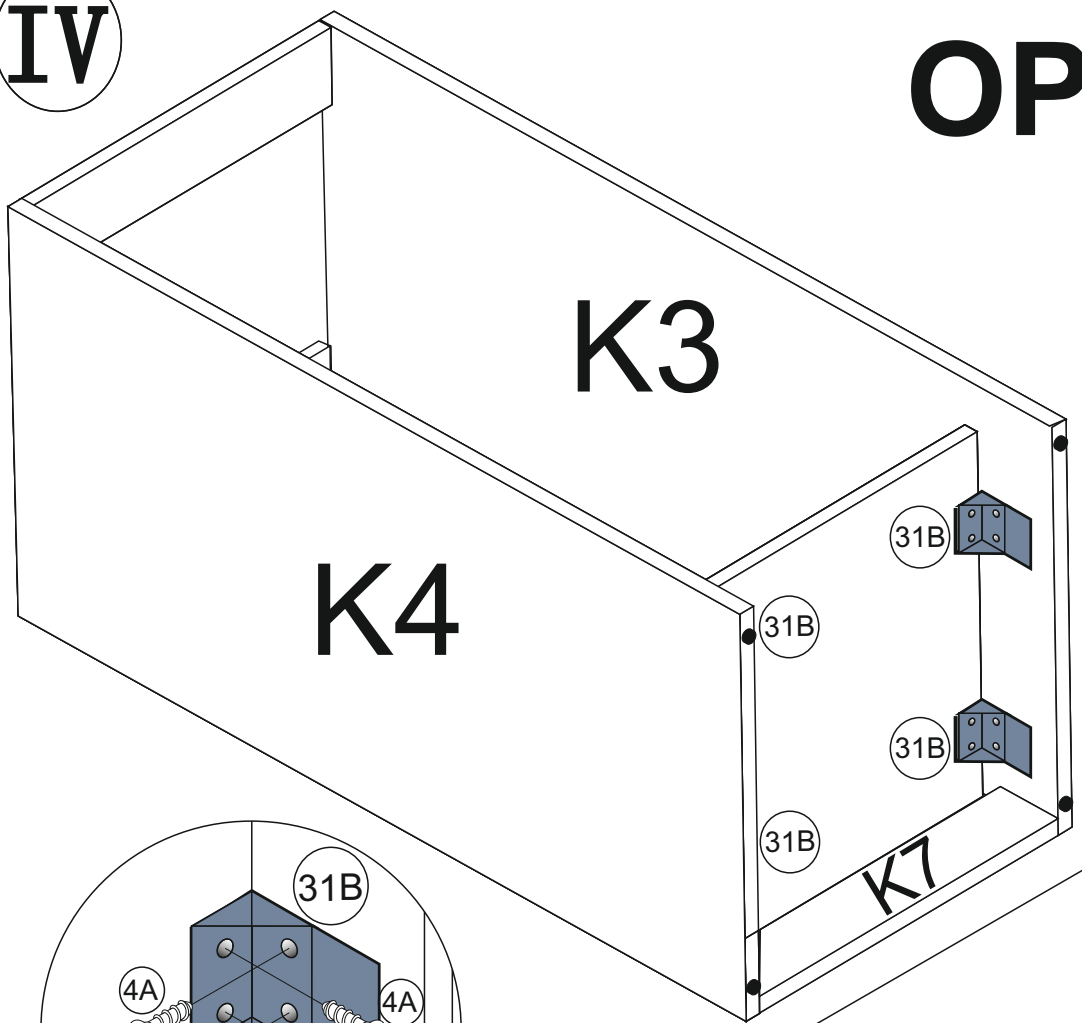
- K3 / K4 1408mm x 555mm
- K1 567mm x 510mm
- K5 567mm x 74mm
- K7 567mm x 150mm

III

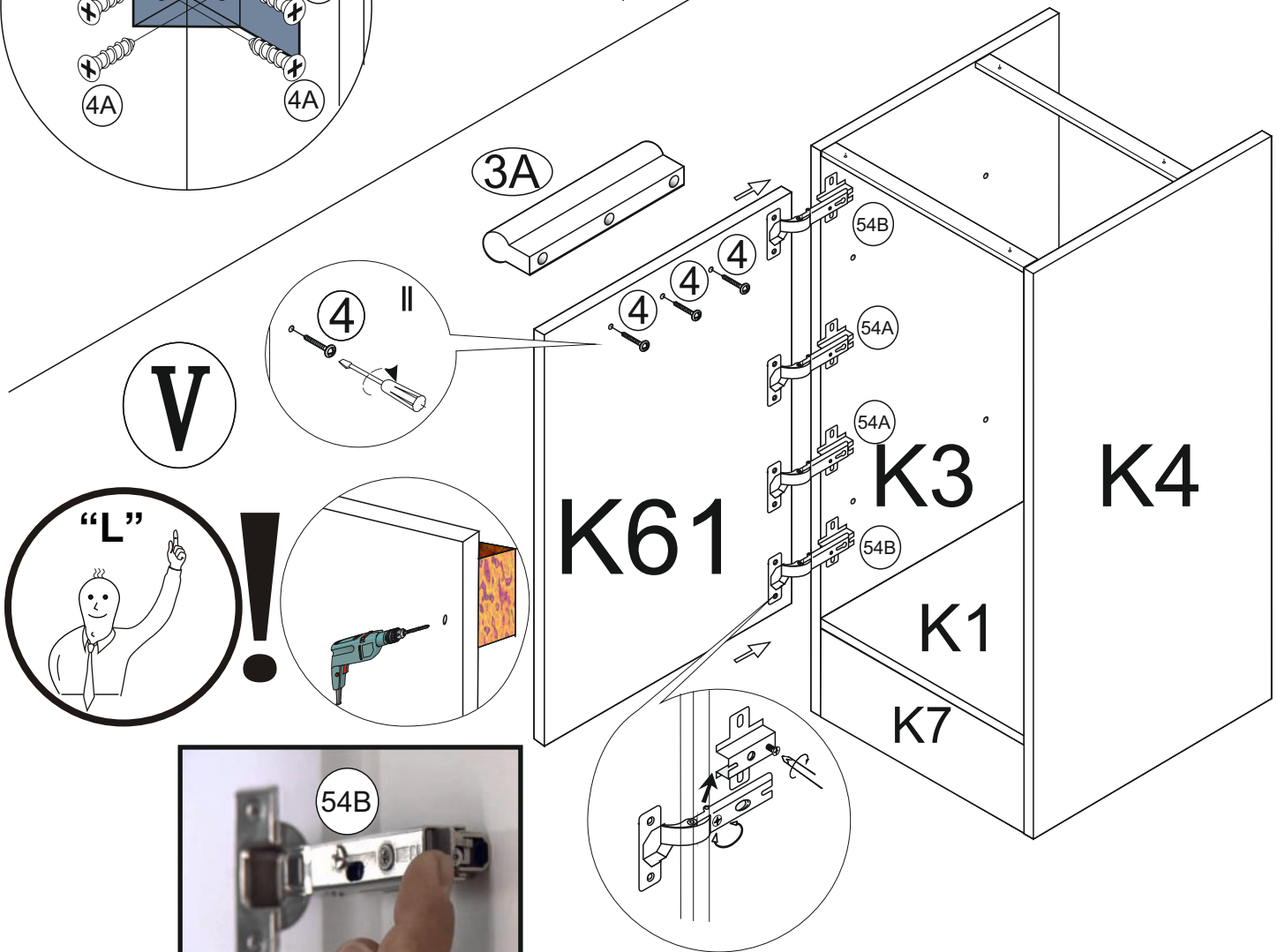
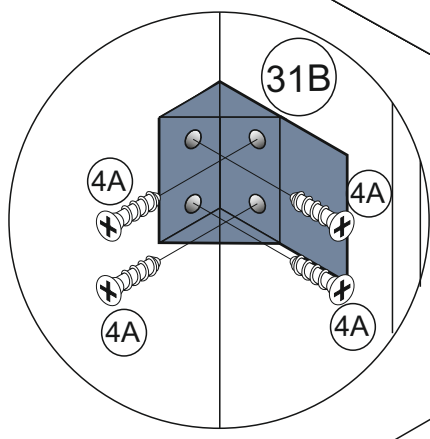


IV

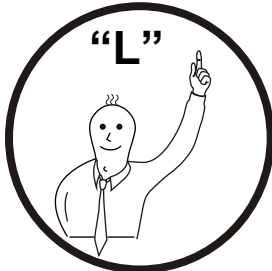
OPTION 1



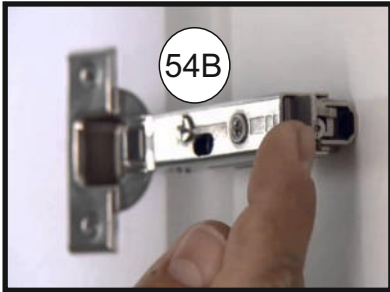
K61 1254x596



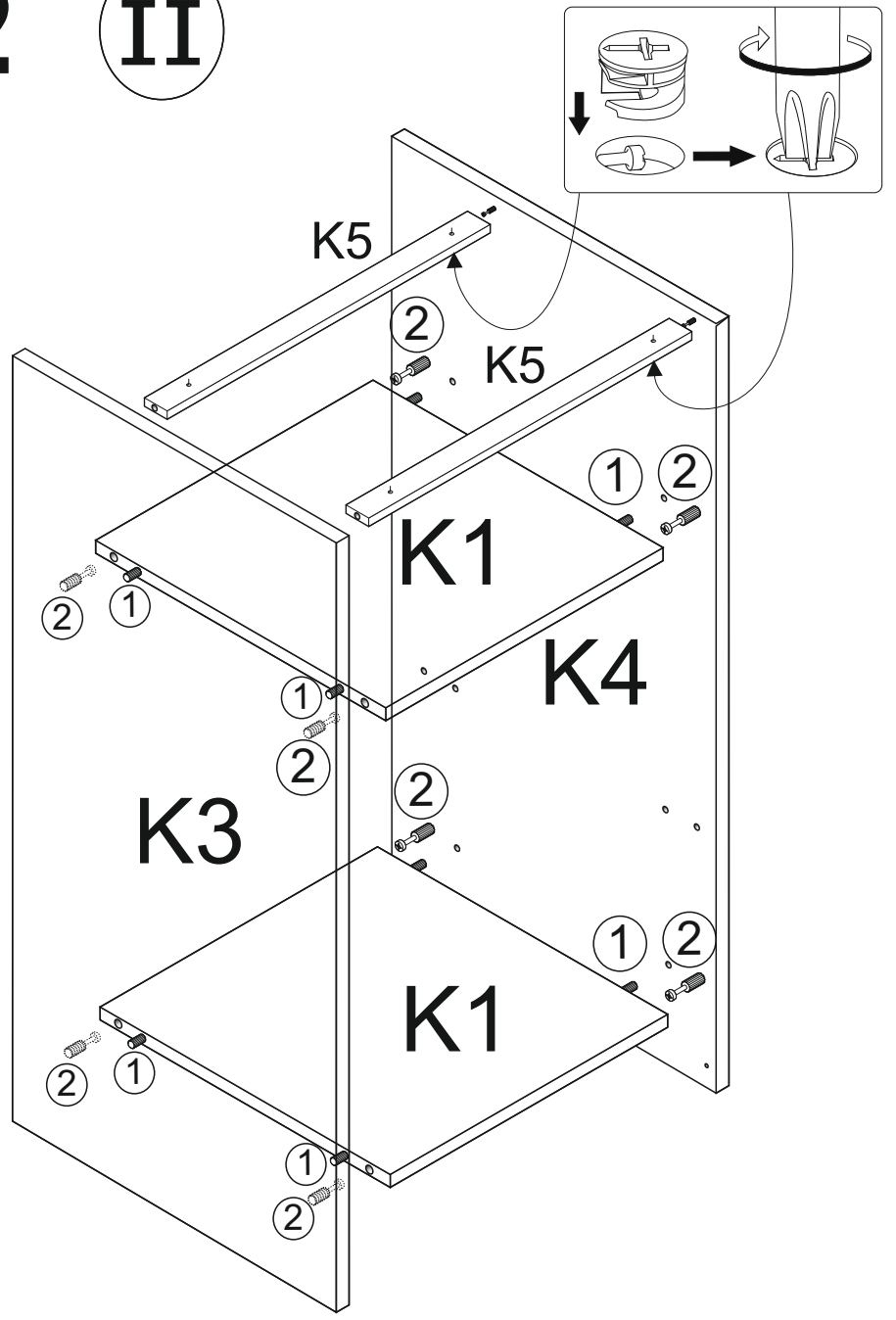
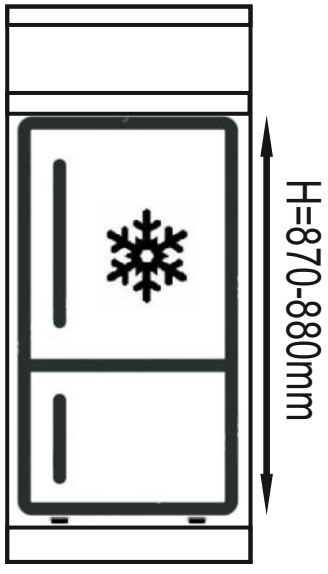
V



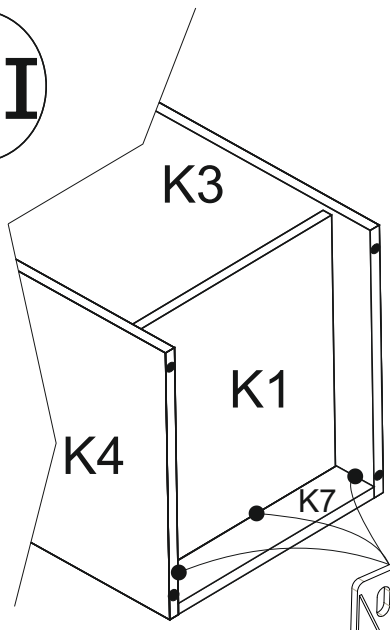
!



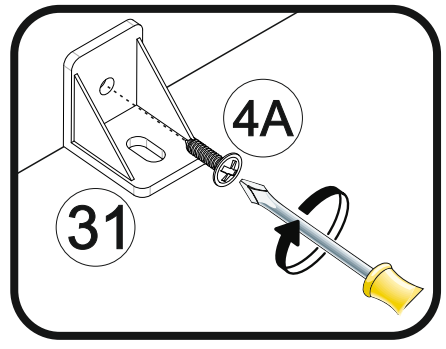
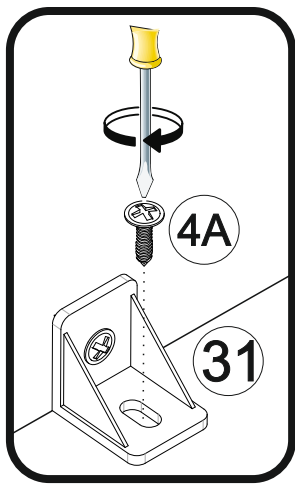
OPTION 2 (II)



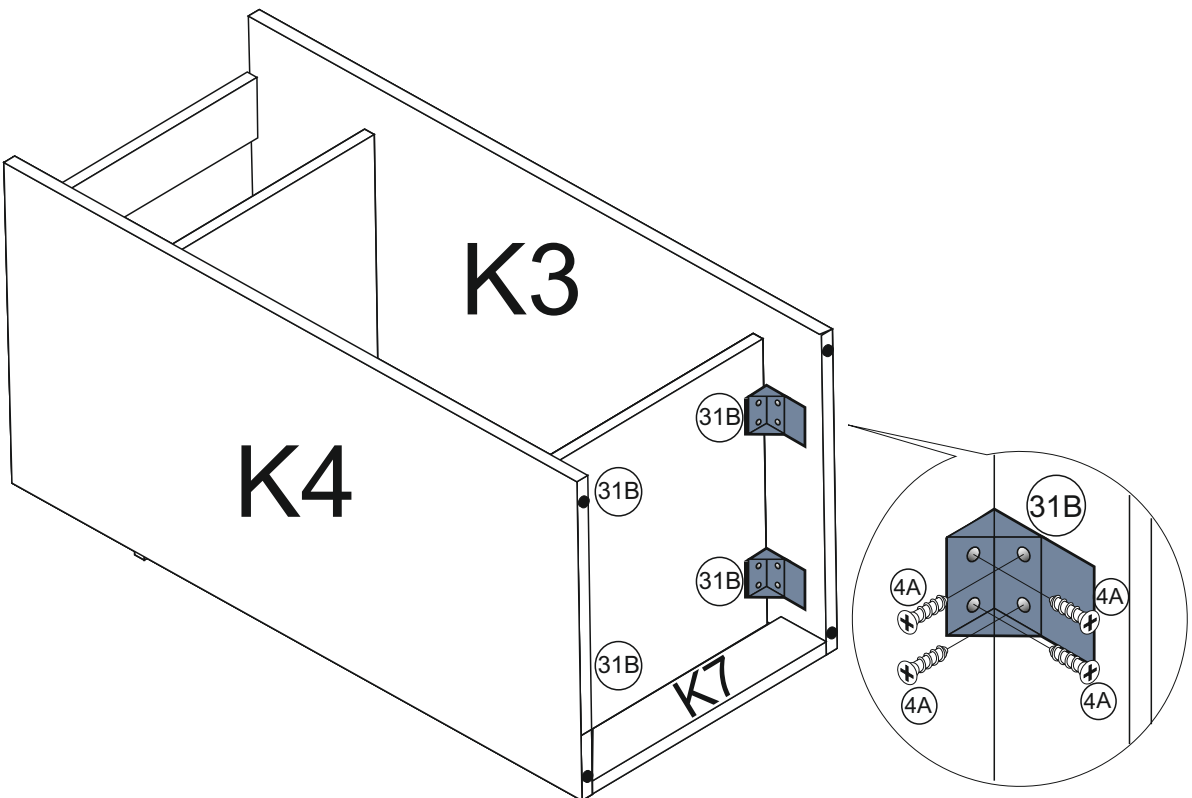
III



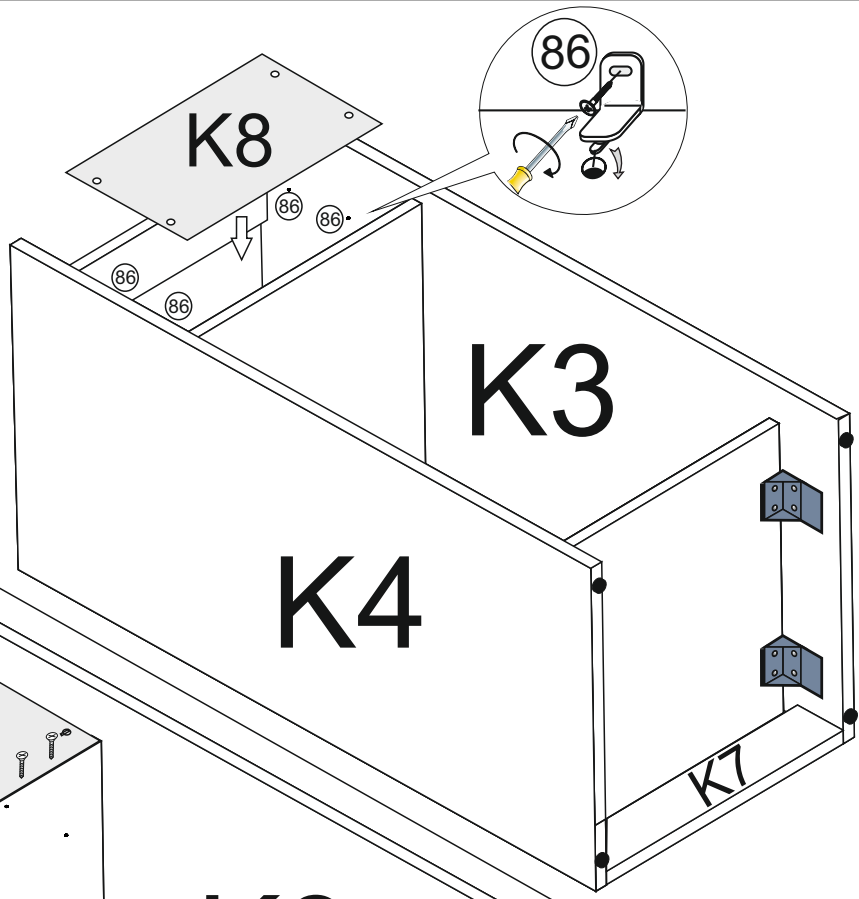
31 x3



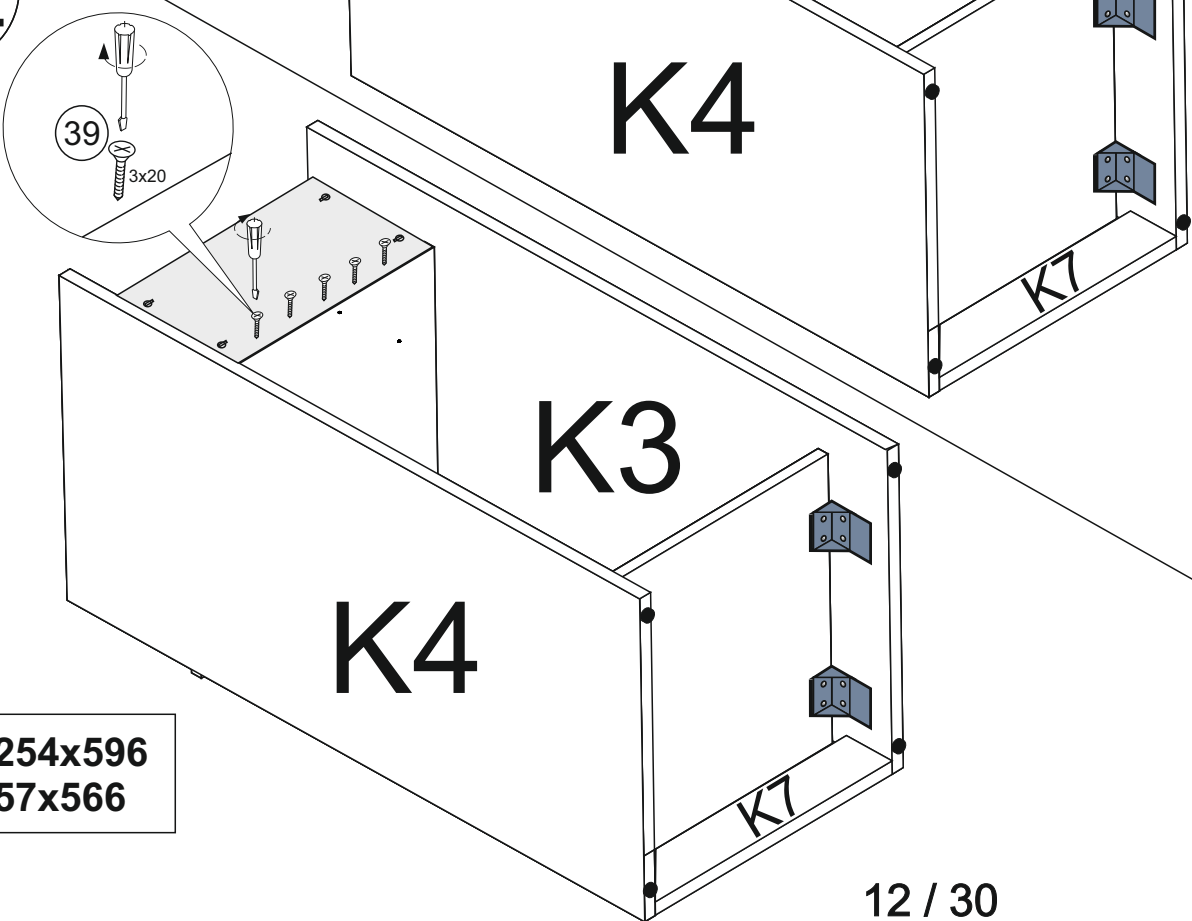
IV



V

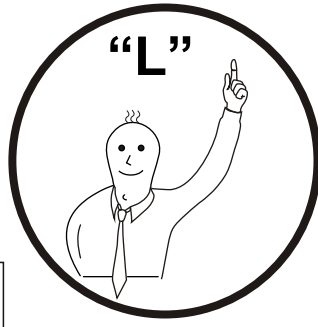


VI

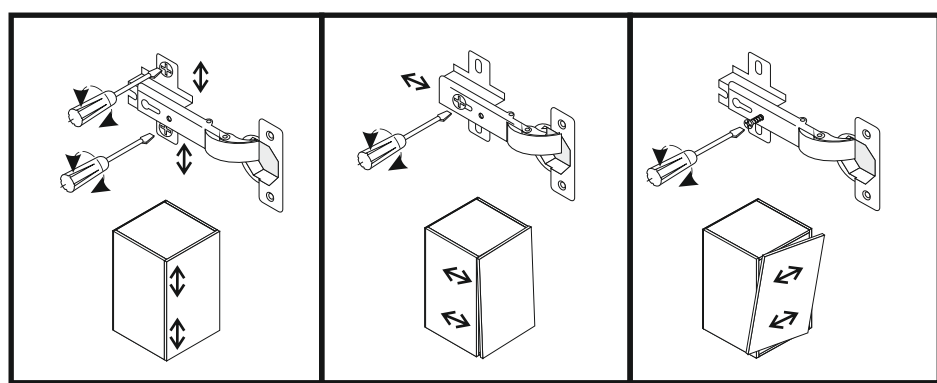
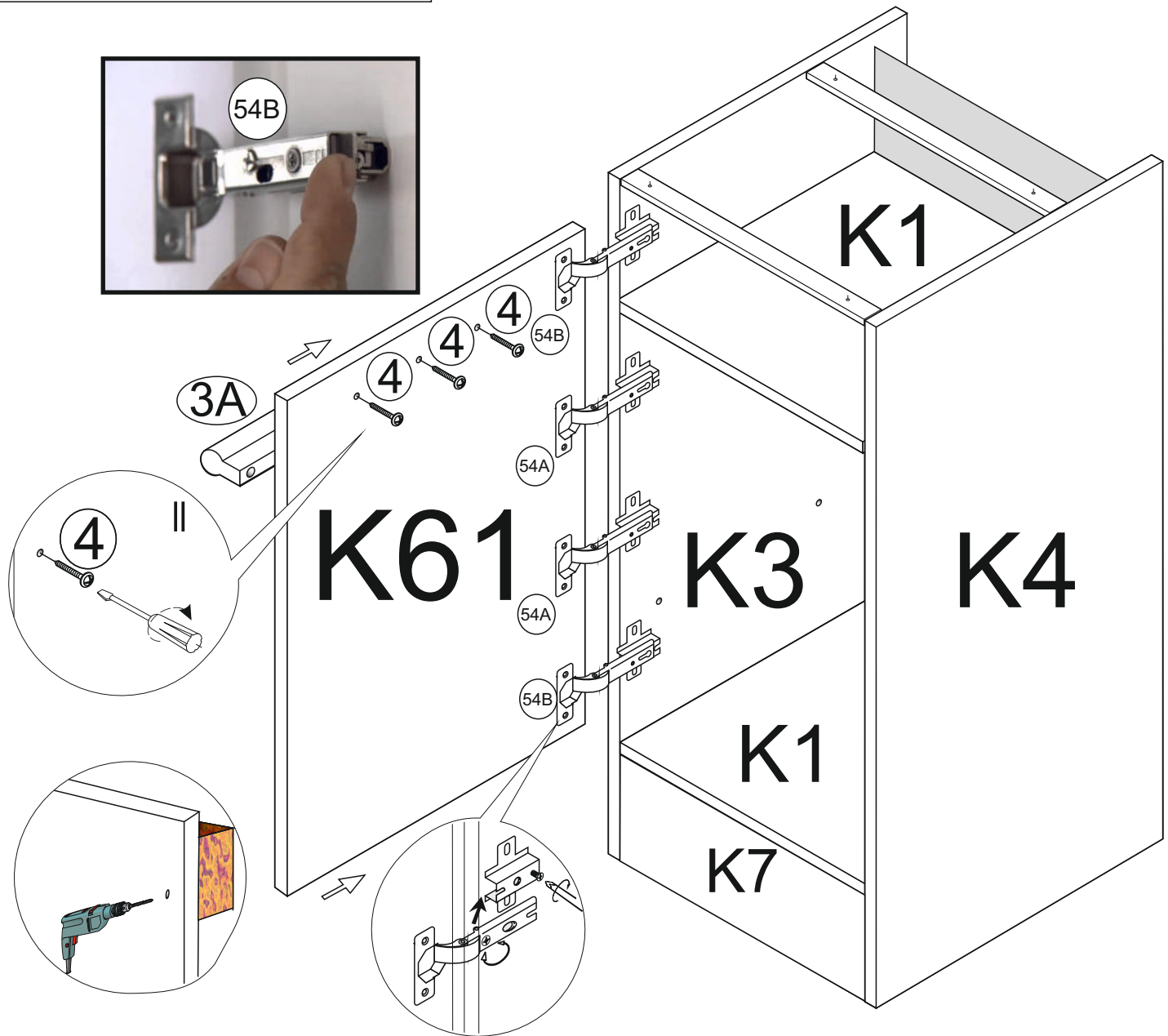
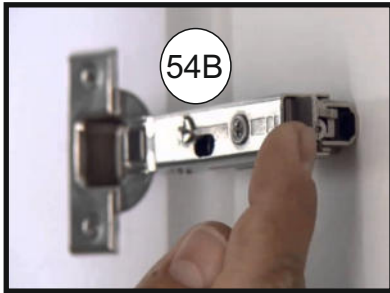


K61	1254x596
K8	357x566

VII

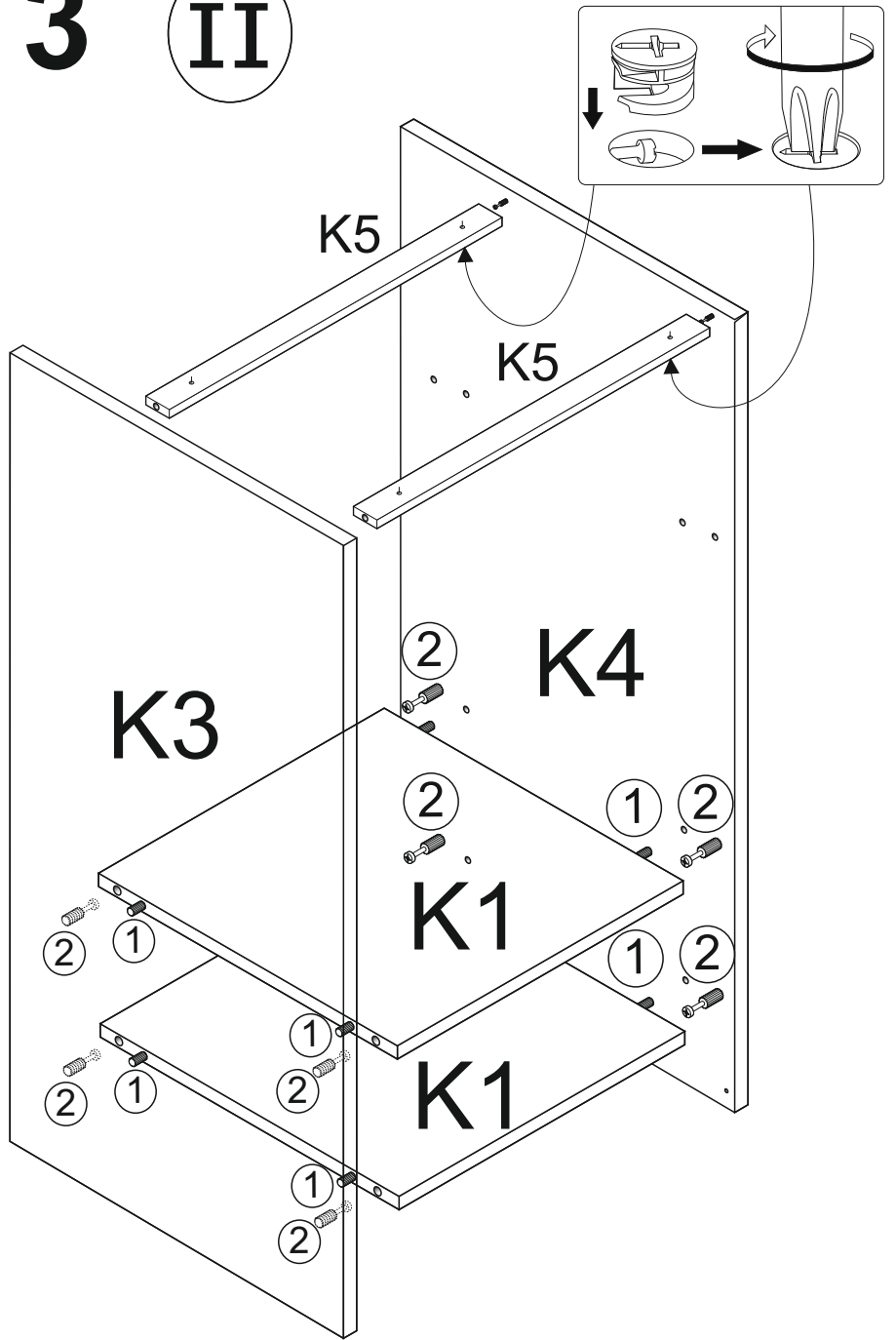
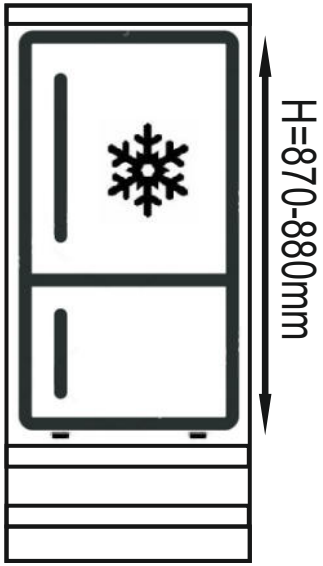


K61 1254x596

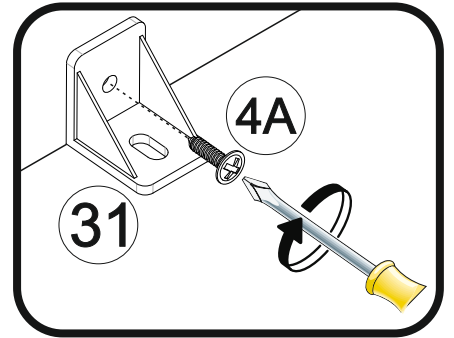
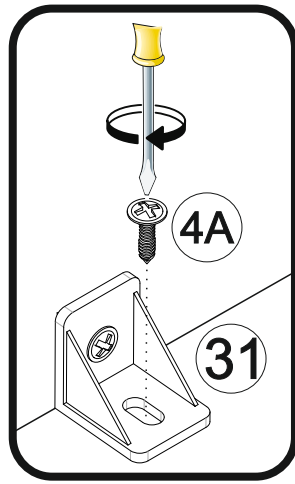
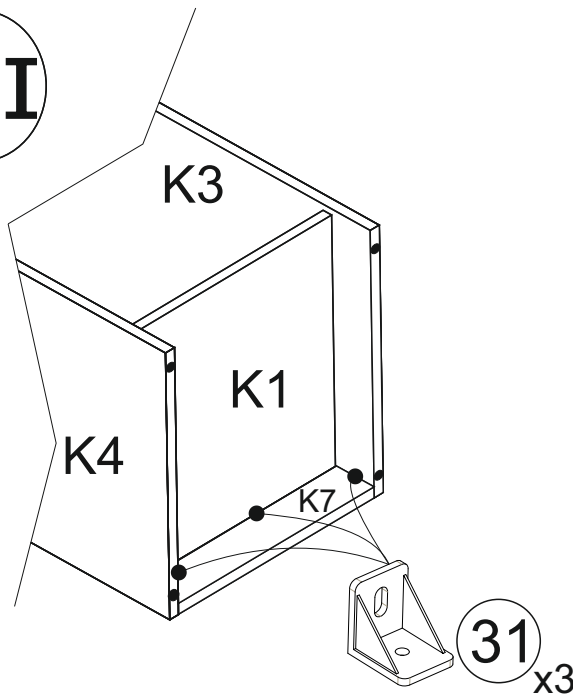


OPTION 3

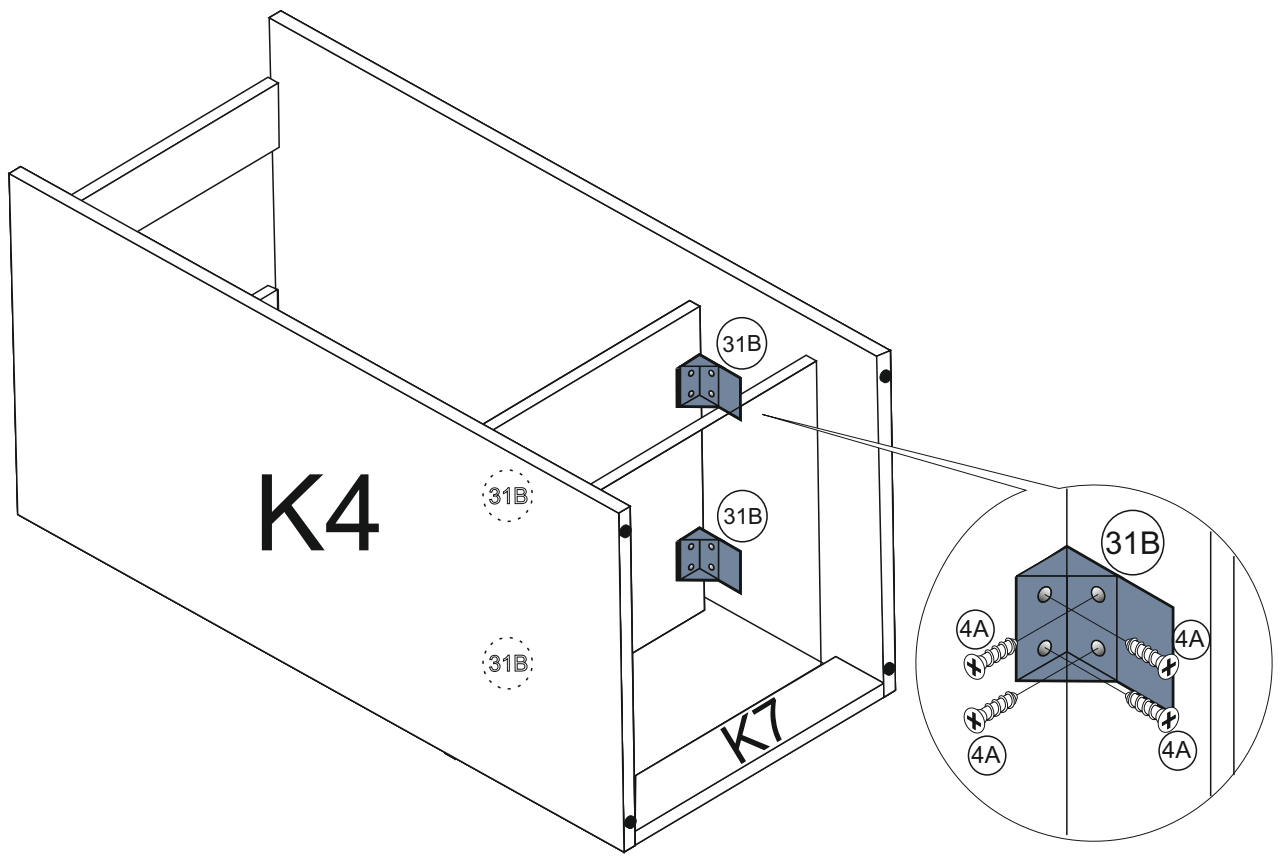
II



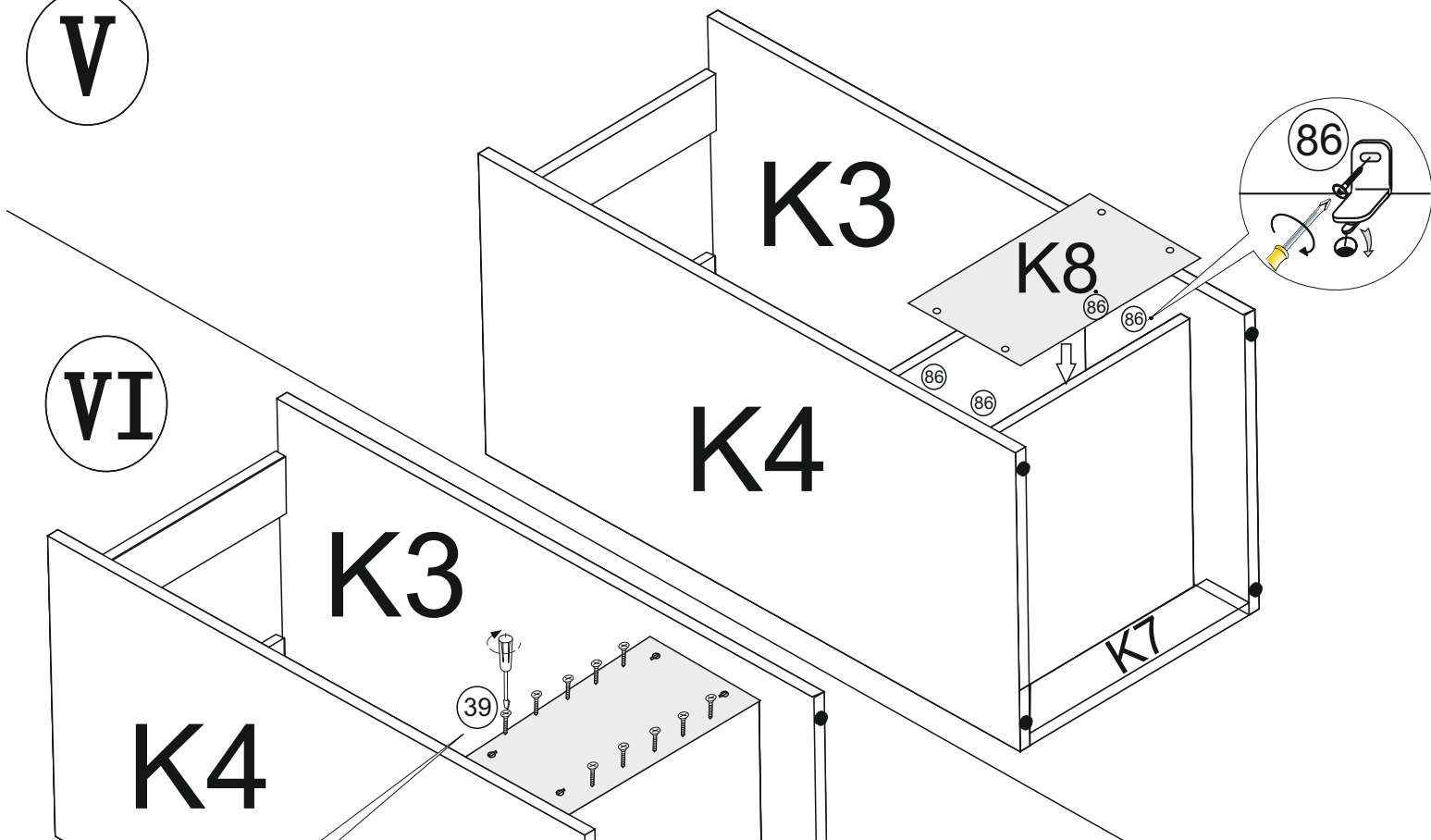
III



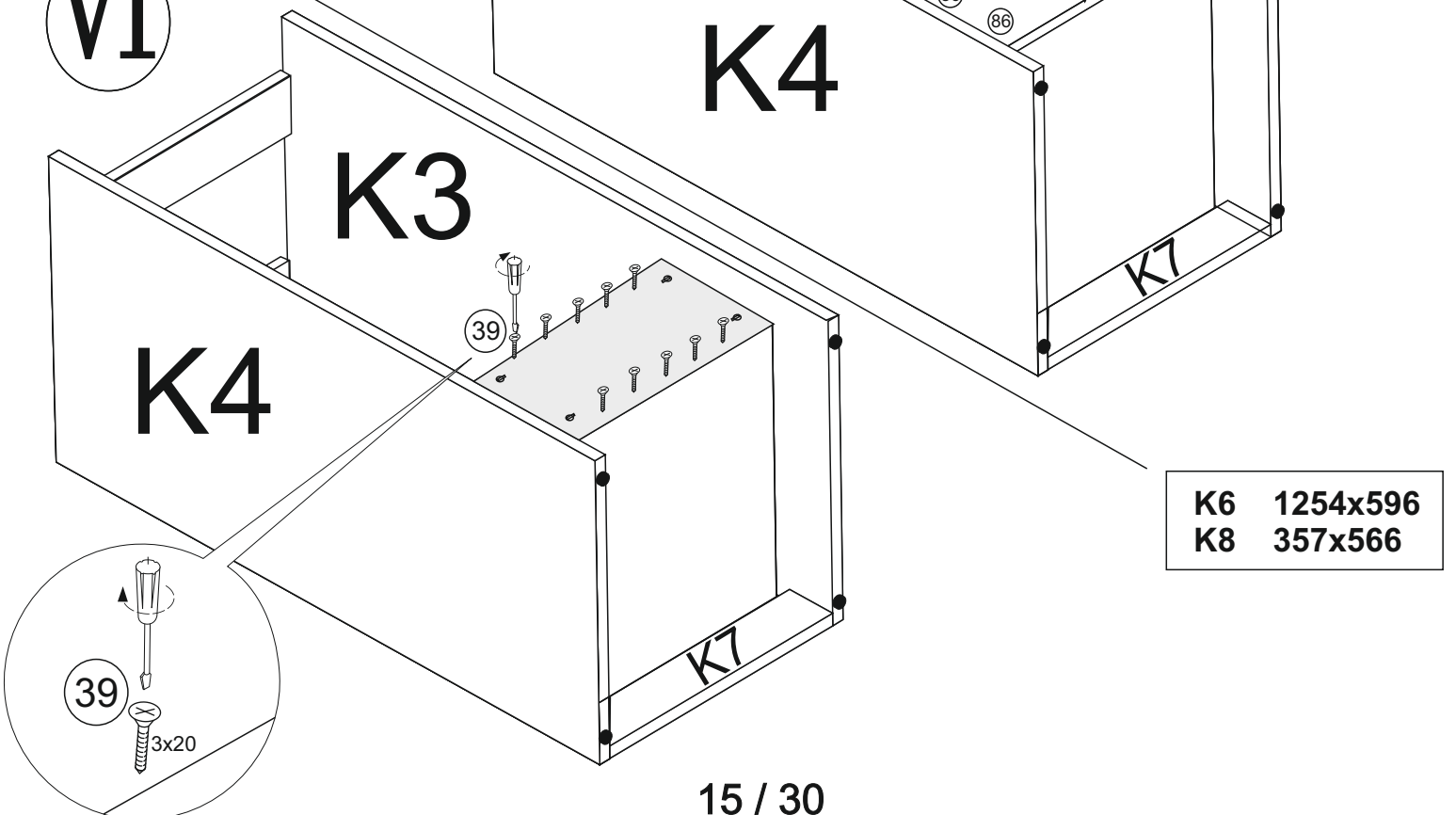
IV



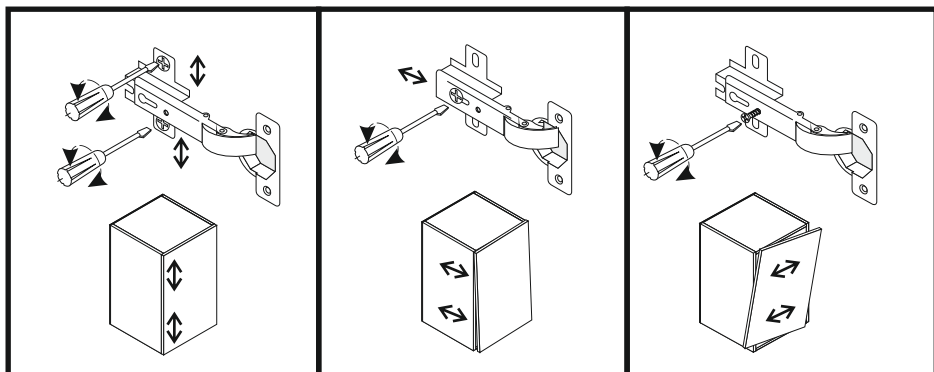
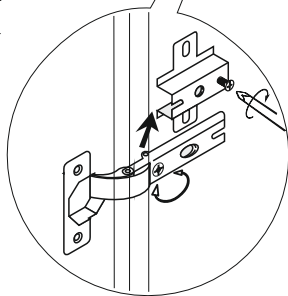
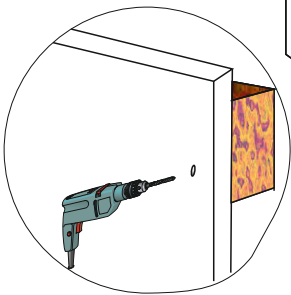
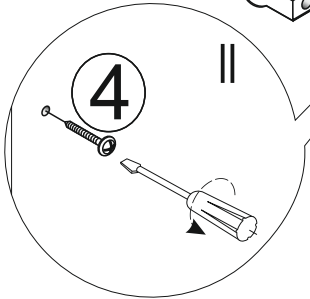
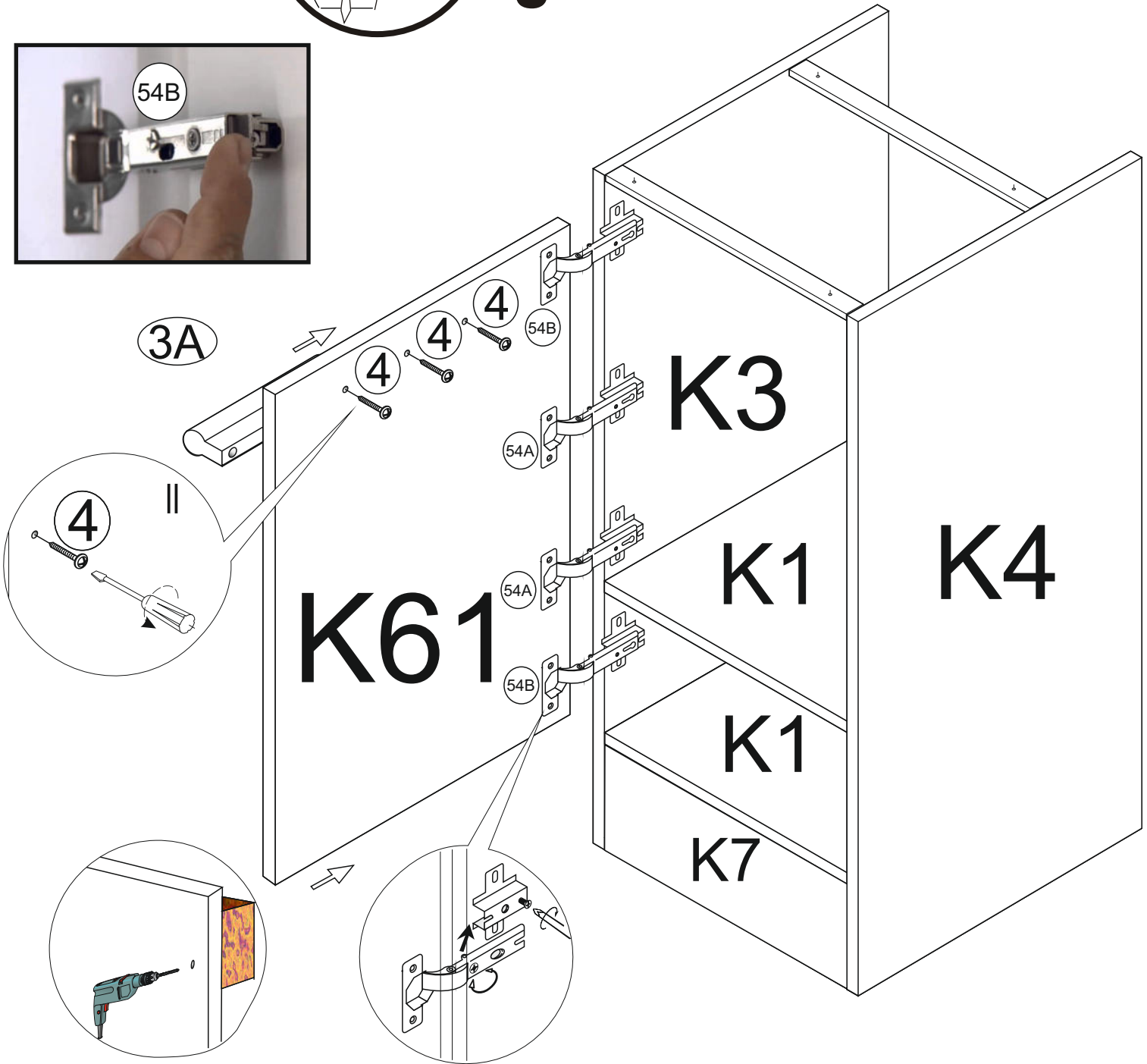
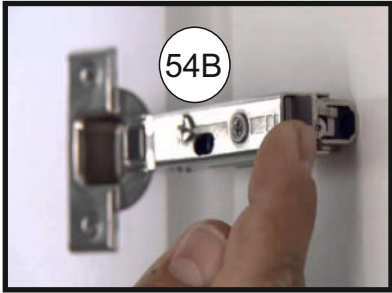
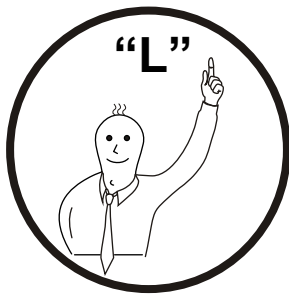
V

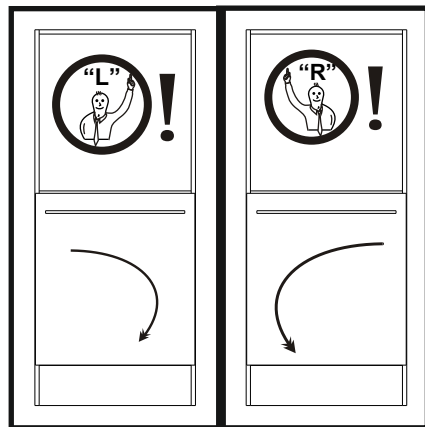
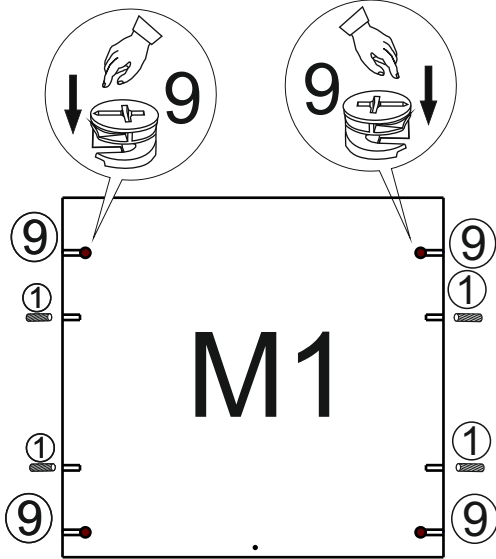
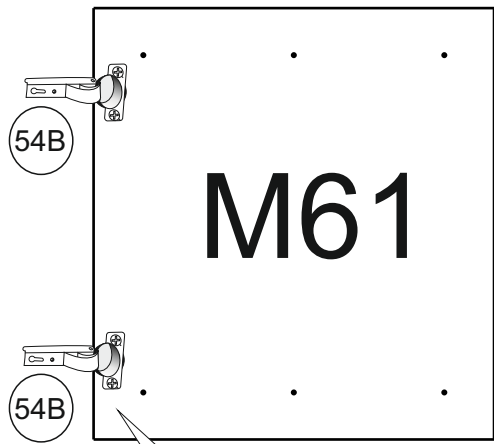


VI

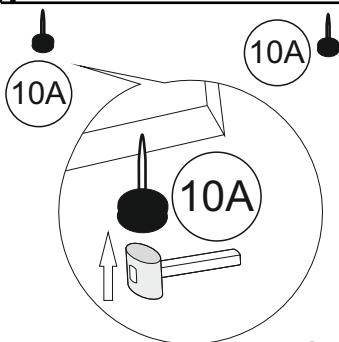
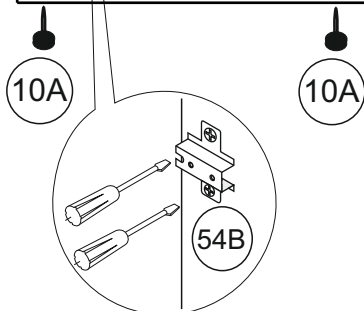
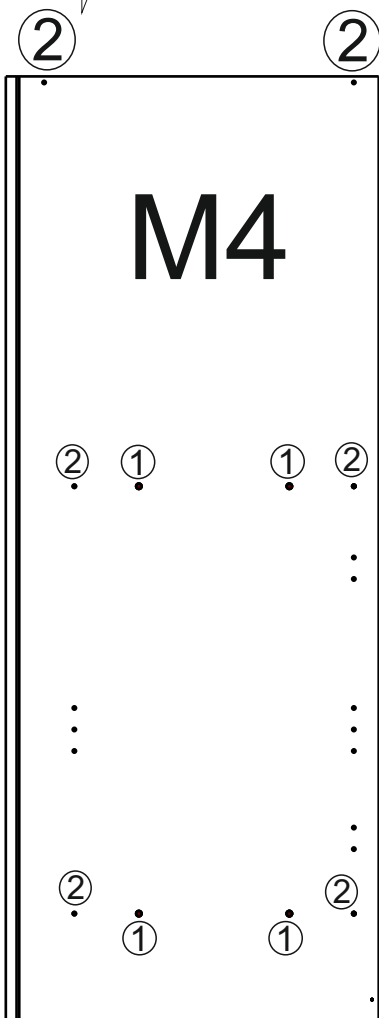
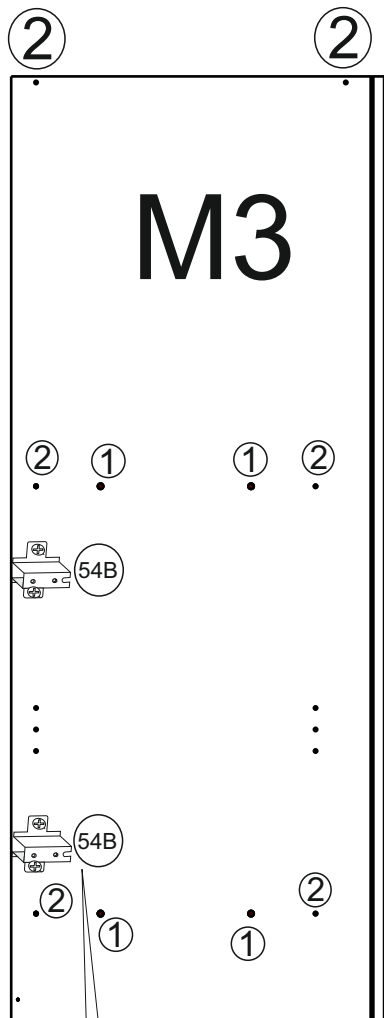
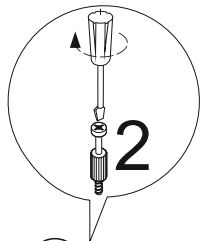
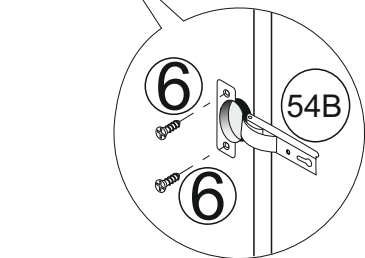


VII



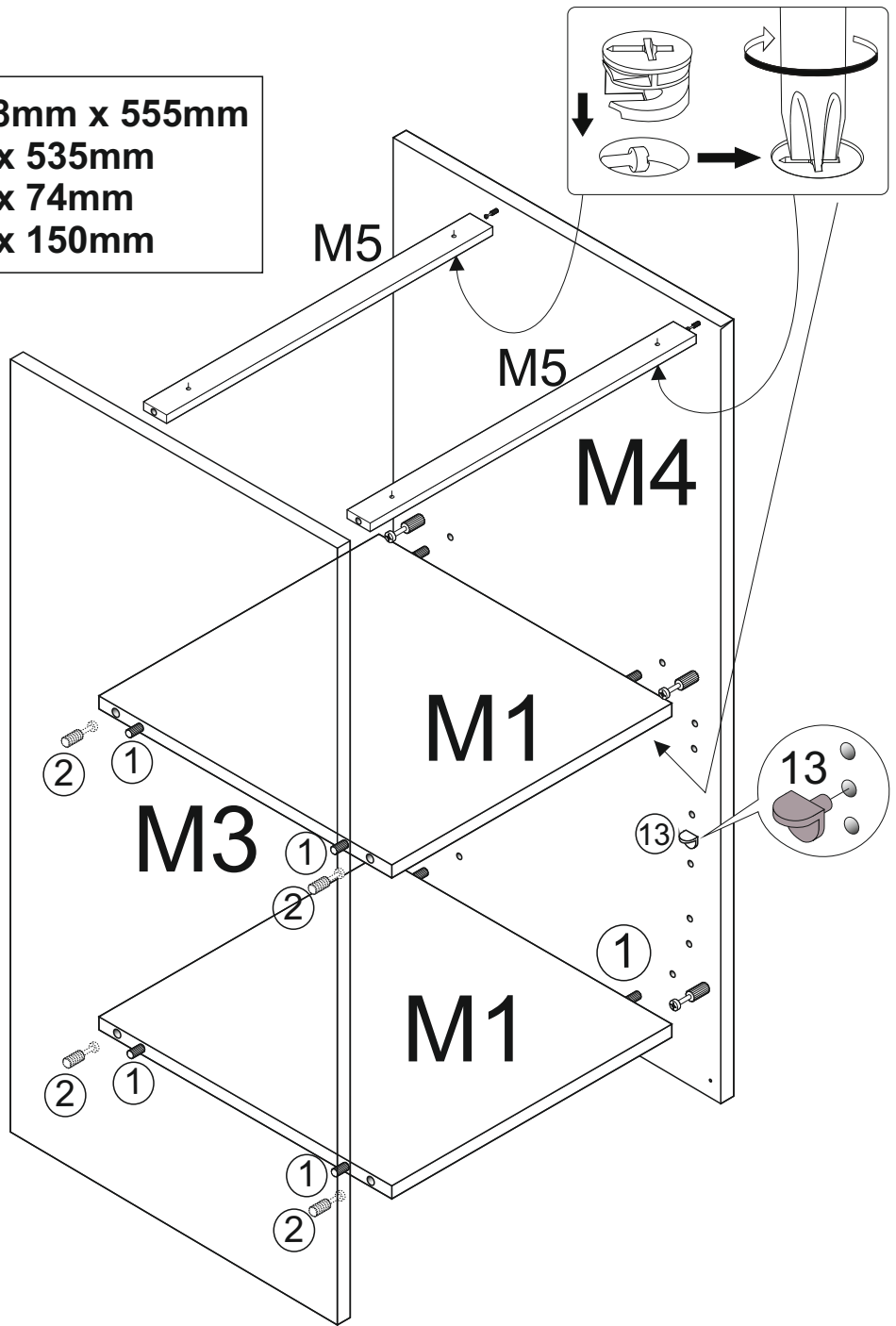


M

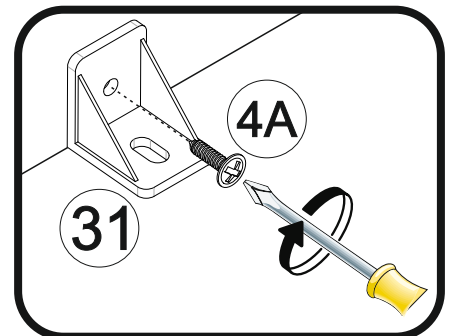
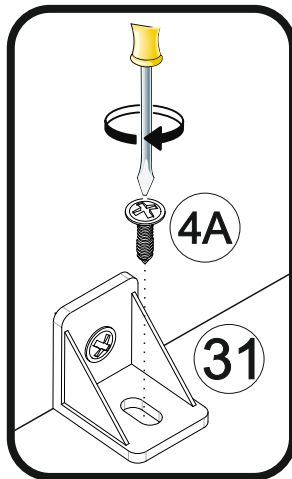
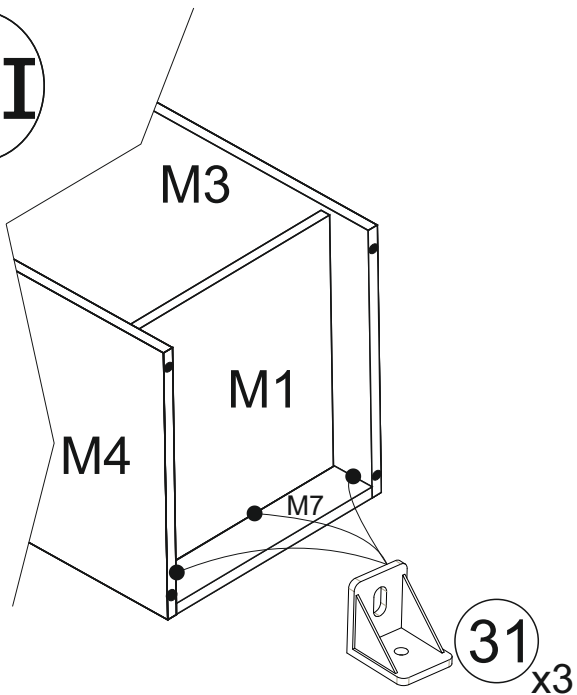


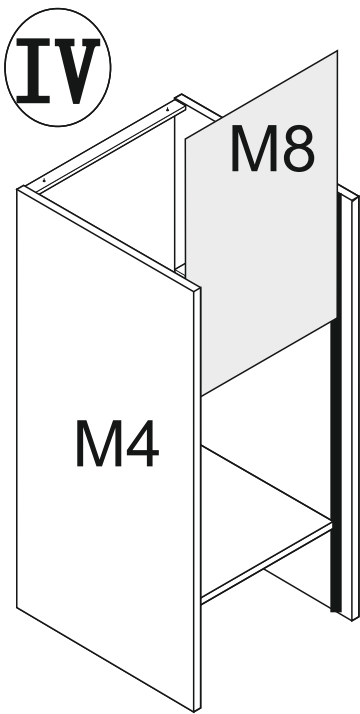
II

- M3 / M4 1408mm x 555mm
- M1 567mm x 535mm
- M5 567mm x 74mm
- M7 567mm x 150mm

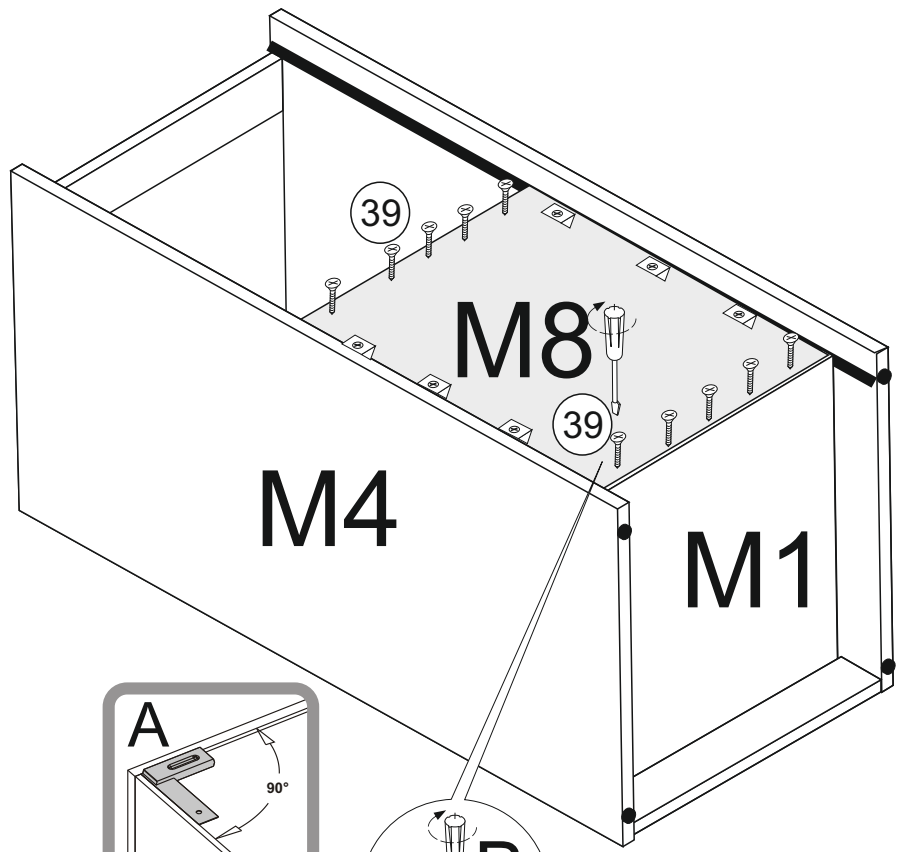


III

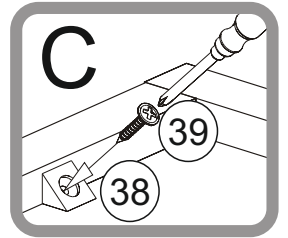
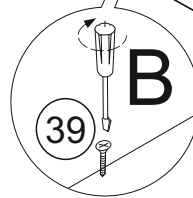
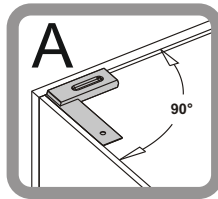
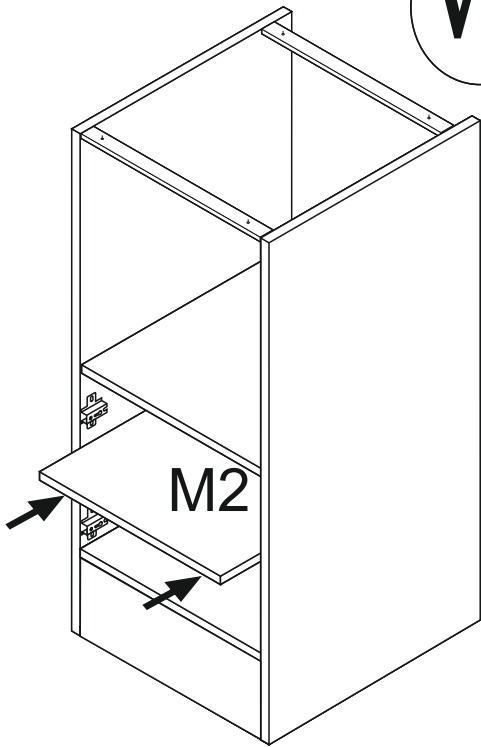




V

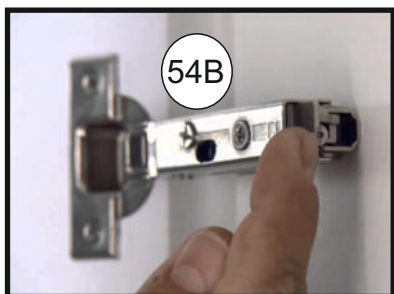
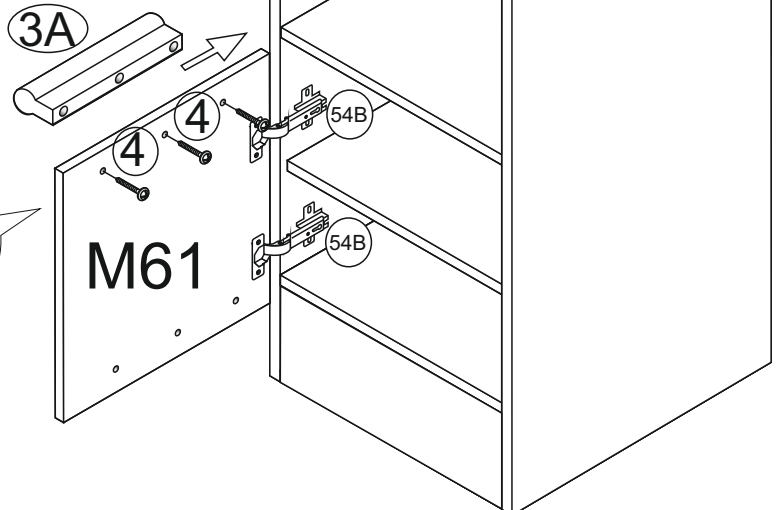
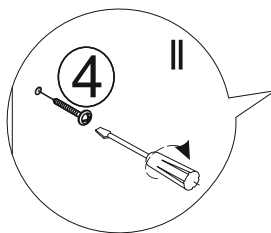
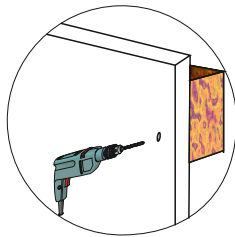
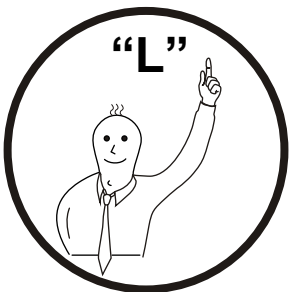


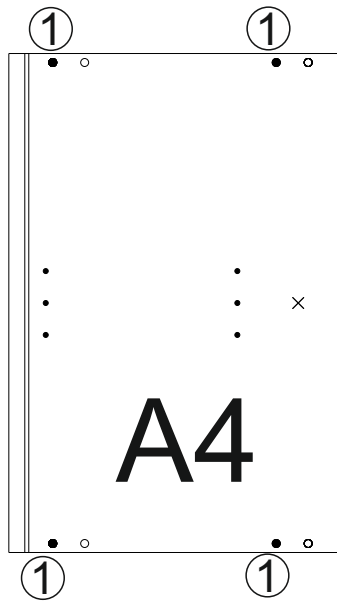
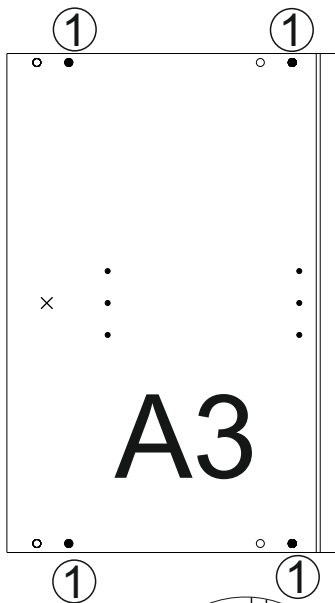
VI



M2	567x510
M61	646x596
M8	654x577

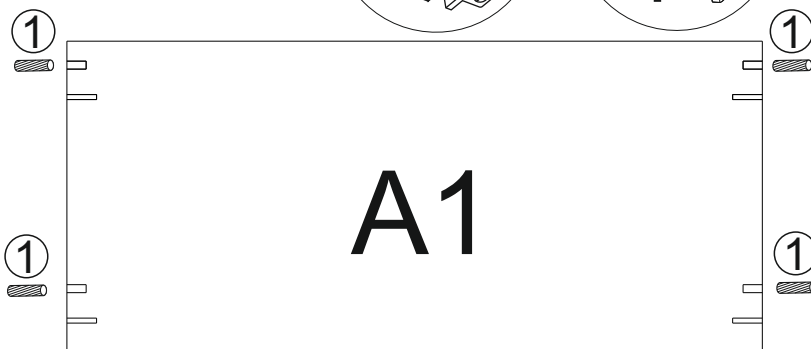
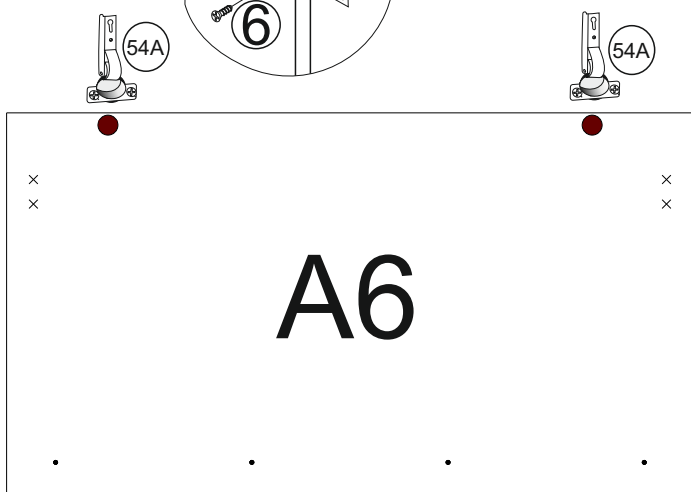
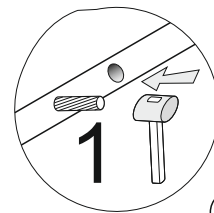
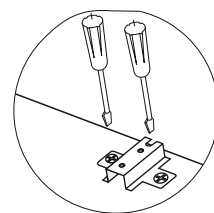
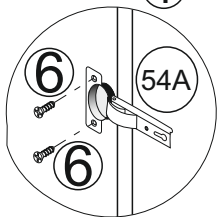
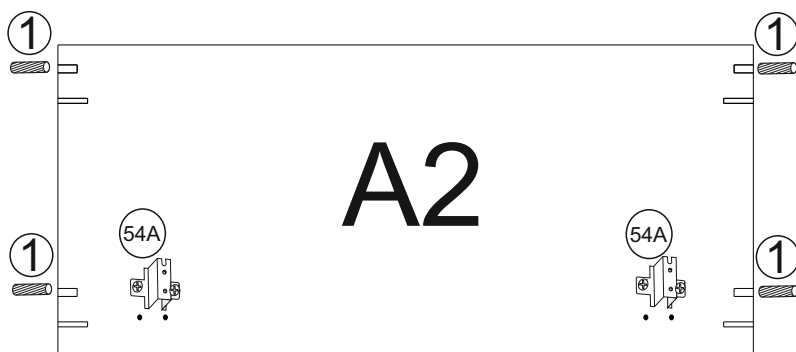
VII



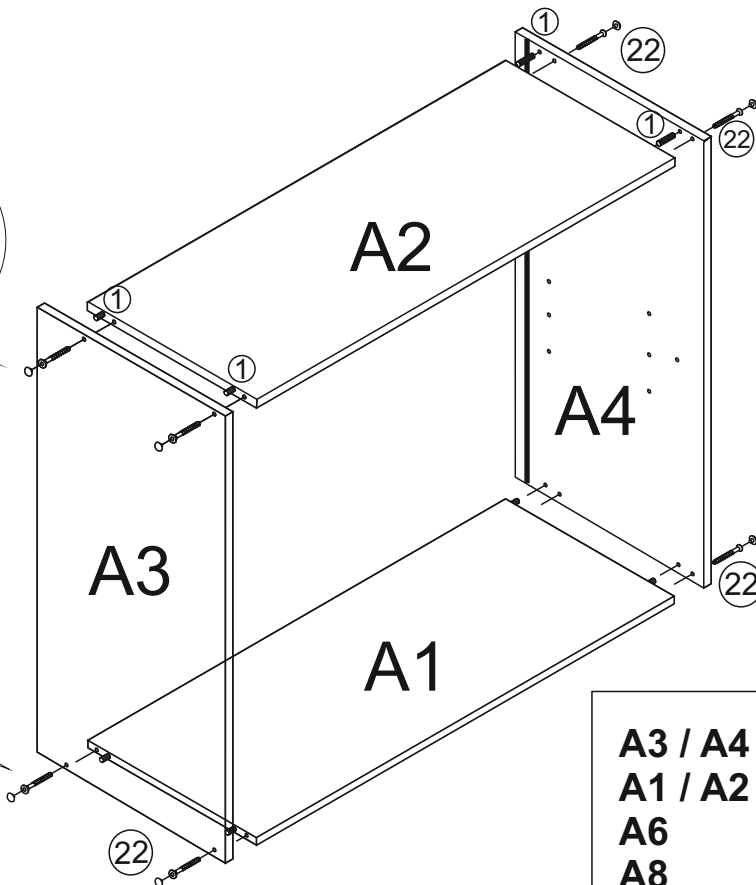
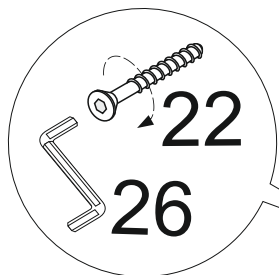
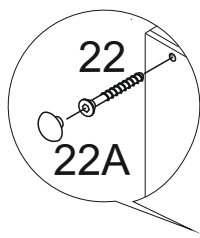


I

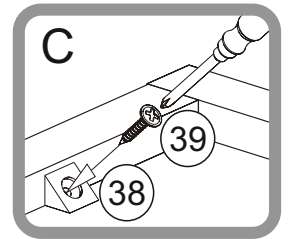
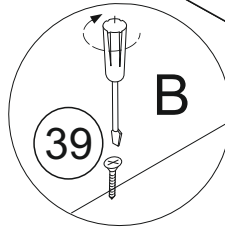
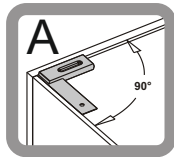
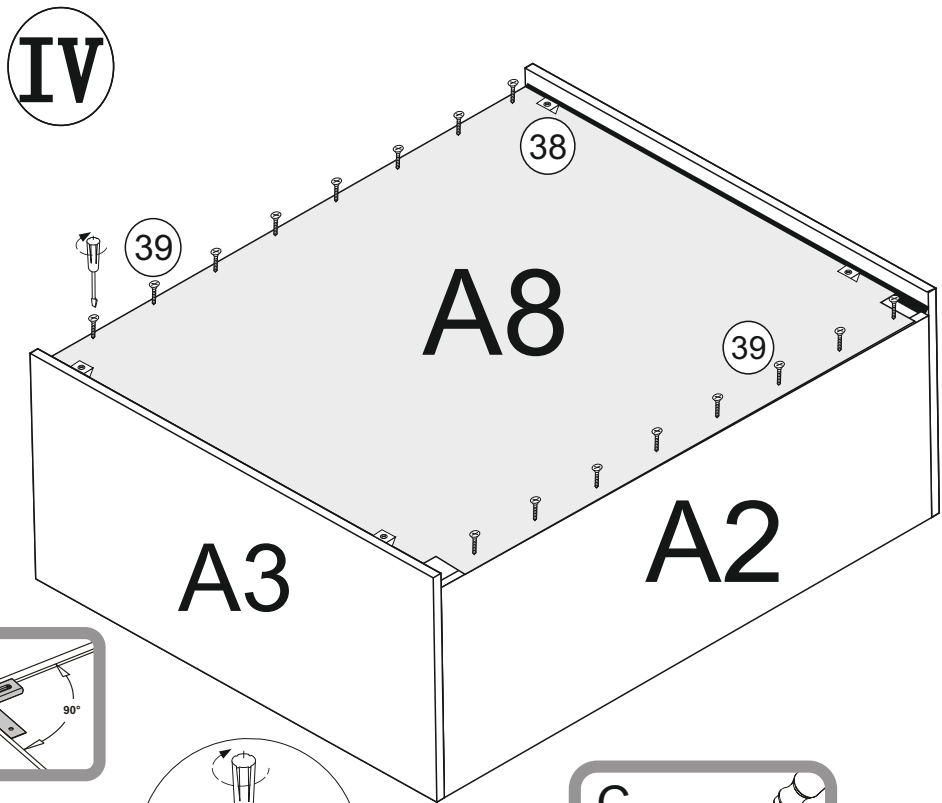
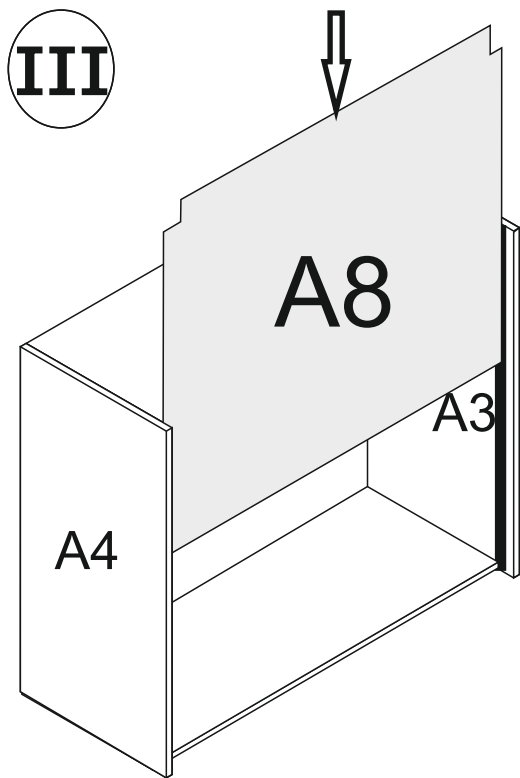
A



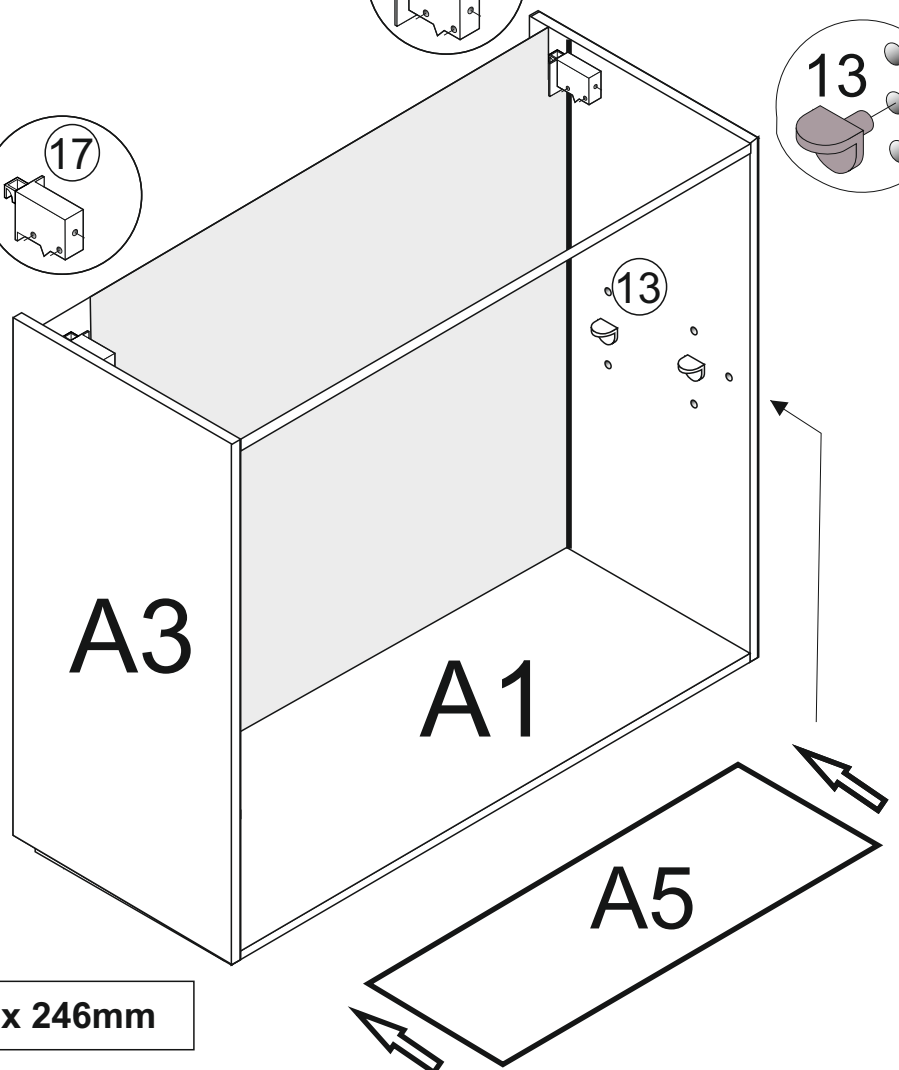
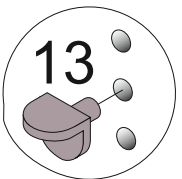
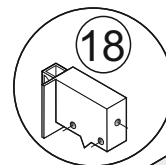
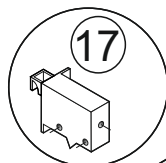
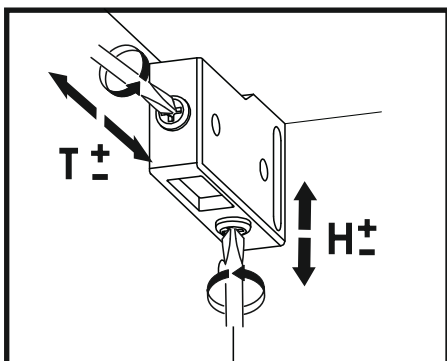
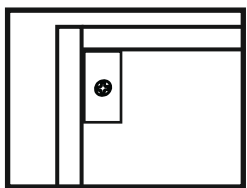
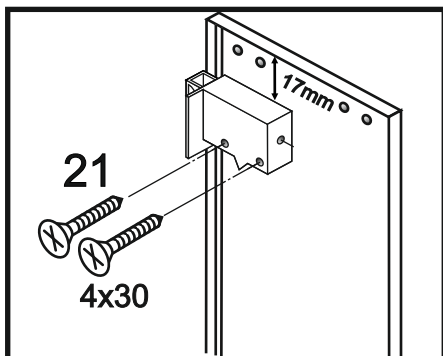
II



A3 / A4	500mm x 330mm
A1 / A2	867mm x 310mm
A6	896mm x 496mm
A8	495mm x 877mm

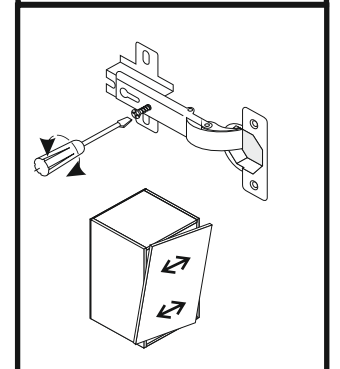
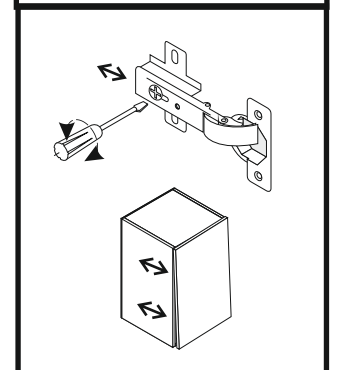
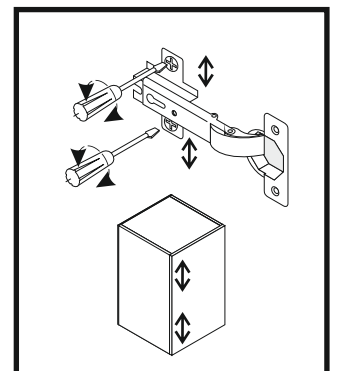
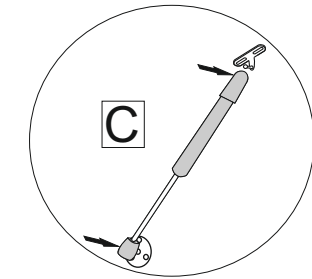
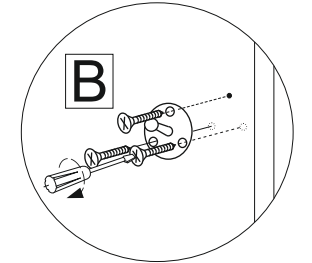
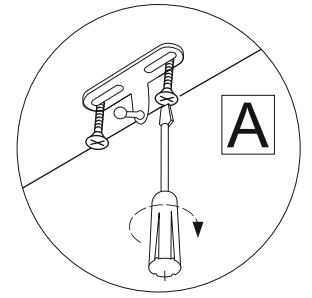
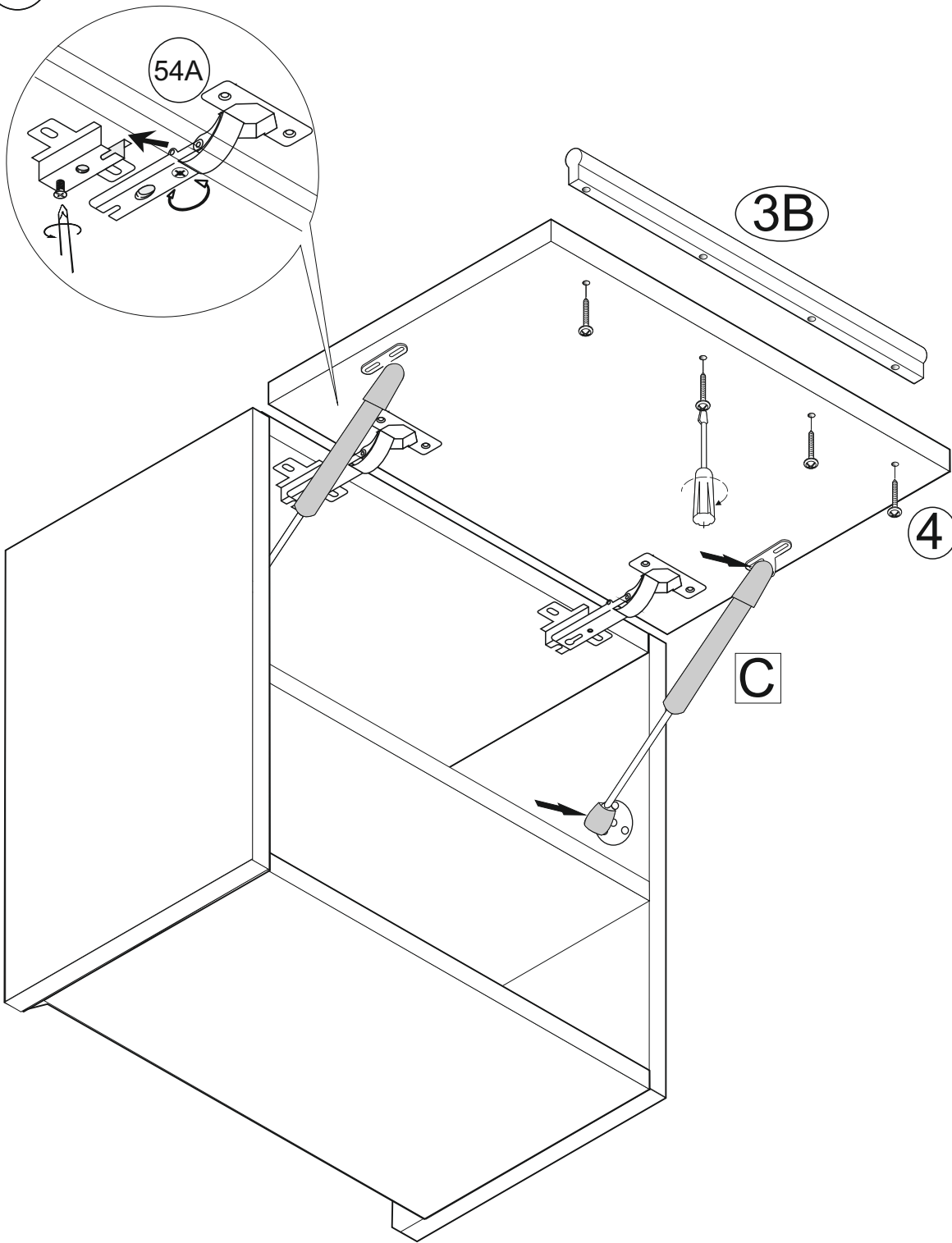


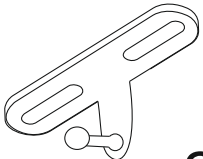
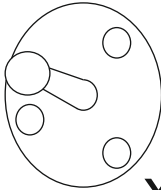
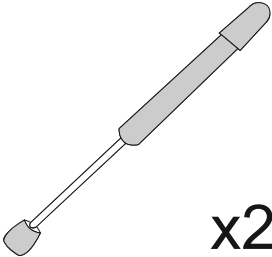
V



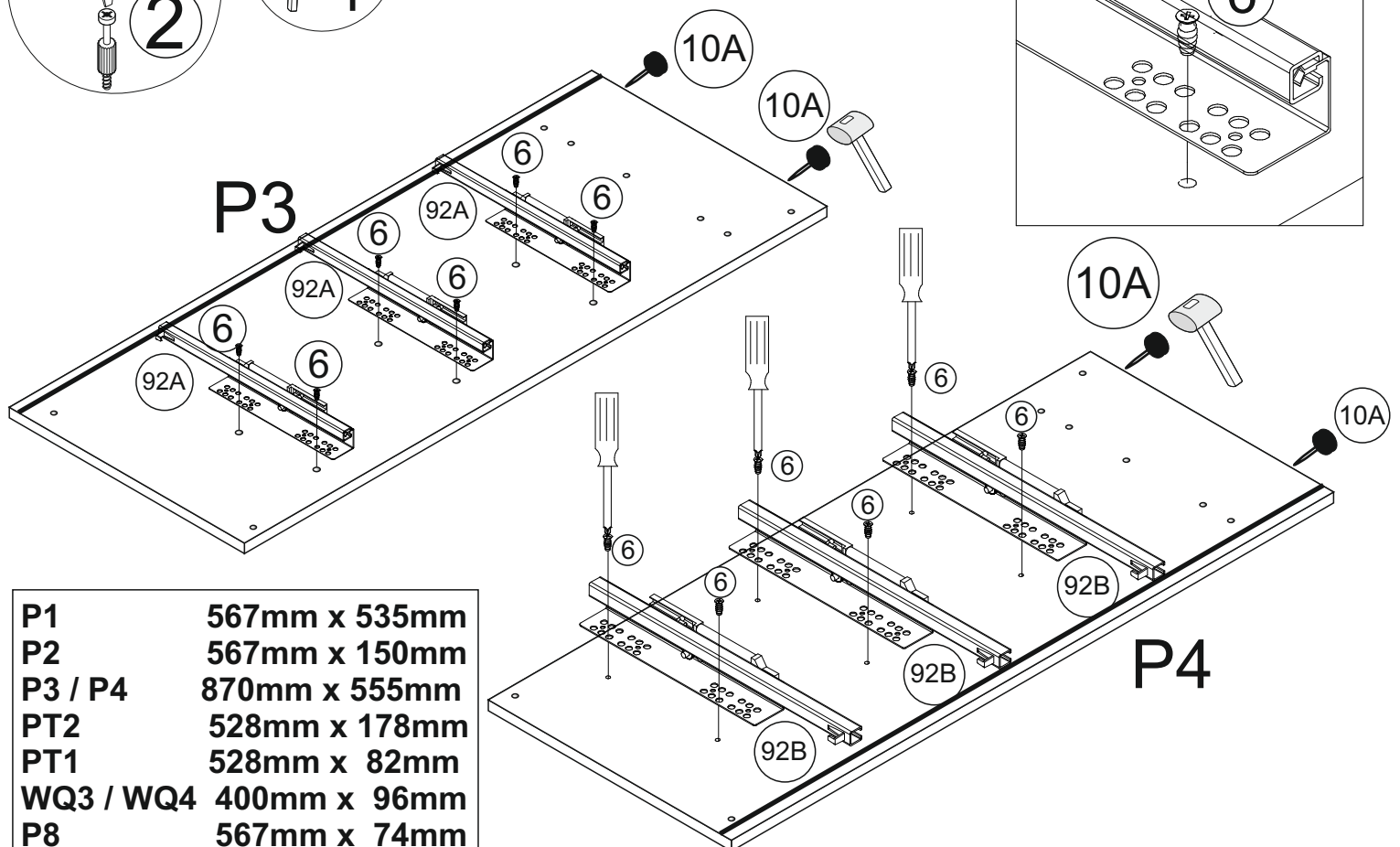
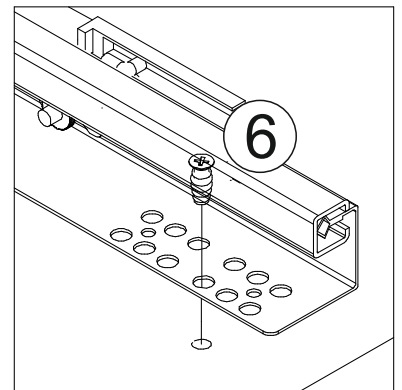
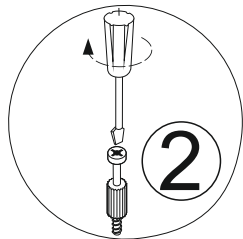
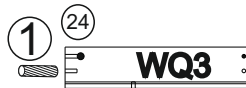
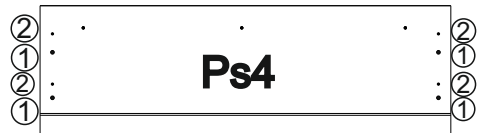
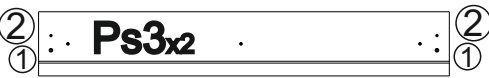
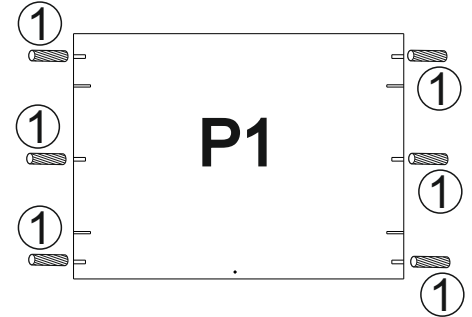
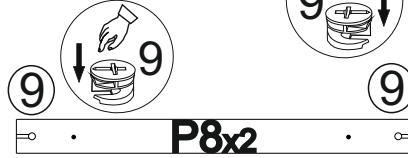
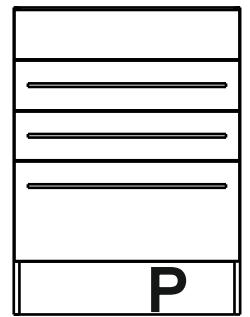
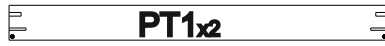
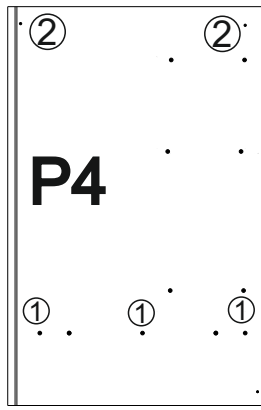
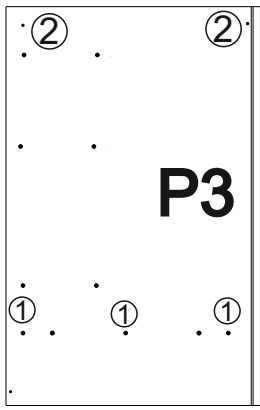
A5 867mm x 246mm

VI



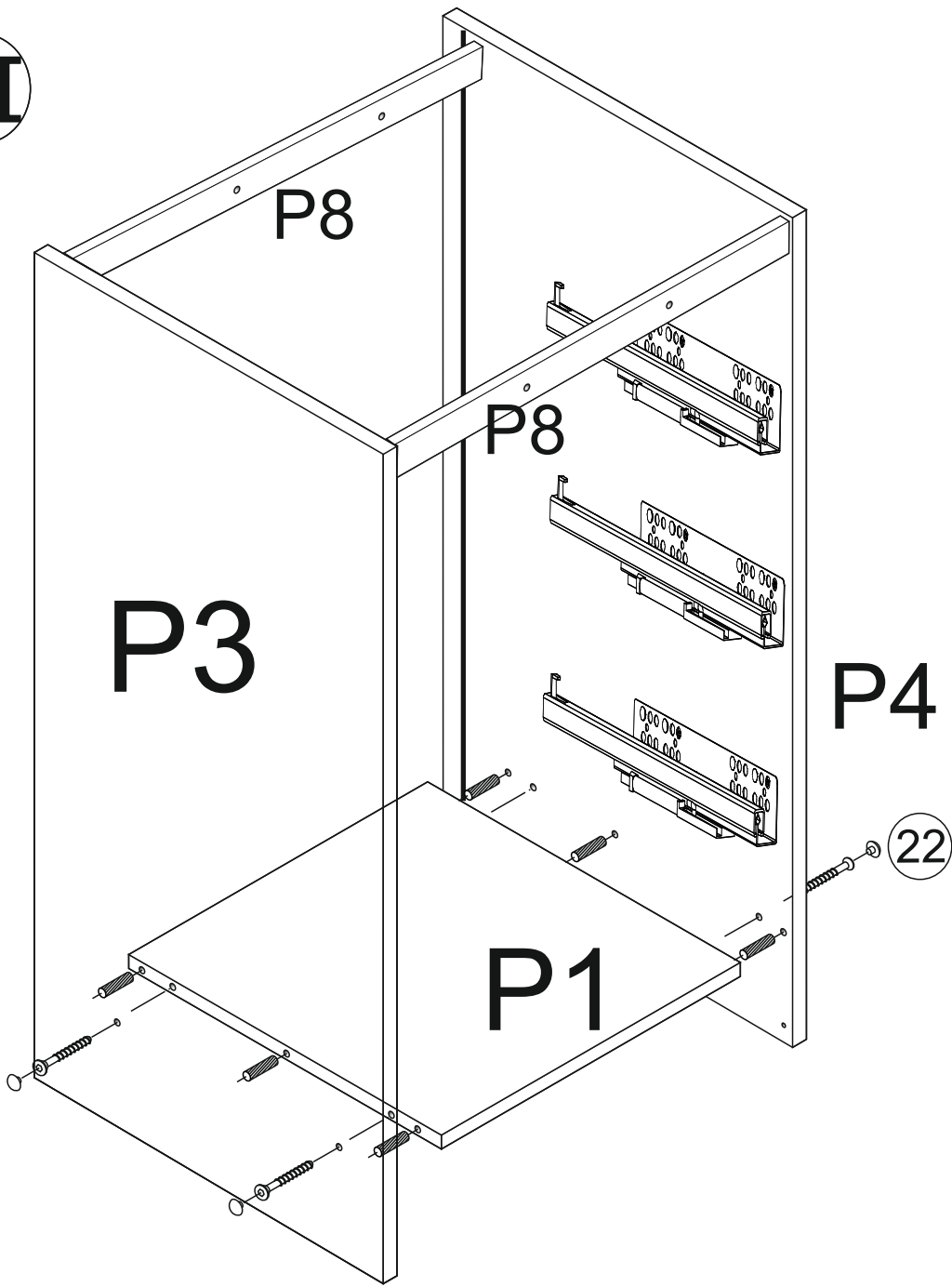
 x2	 x2	 x2
76A	76B	76C

I

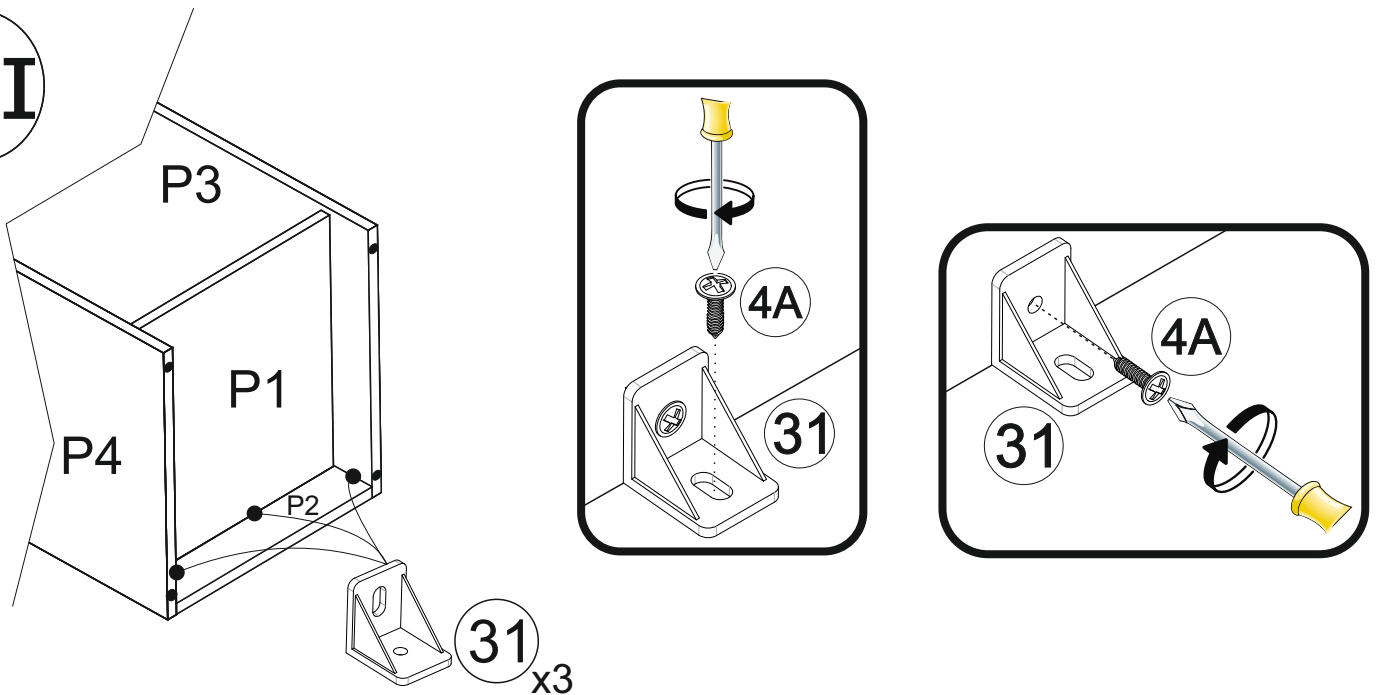


P1	567mm x 535mm
P2	567mm x 150mm
P3 / P4	870mm x 555mm
PT2	528mm x 178mm
PT1	528mm x 82mm
WQ3 / WQ4	400mm x 96mm
P8	567mm x 74mm

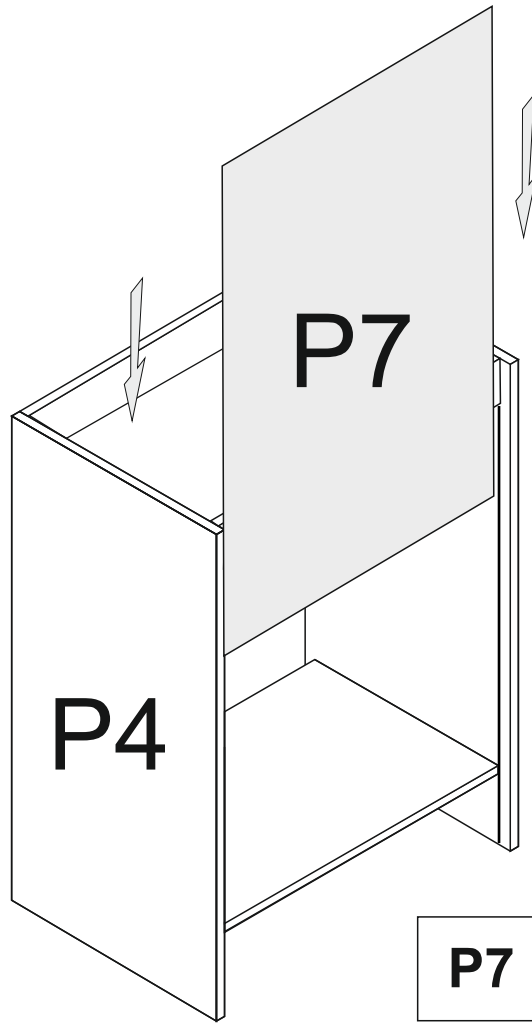
II



III

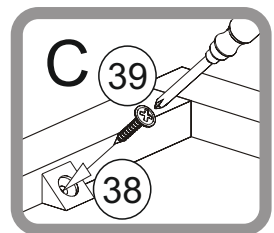
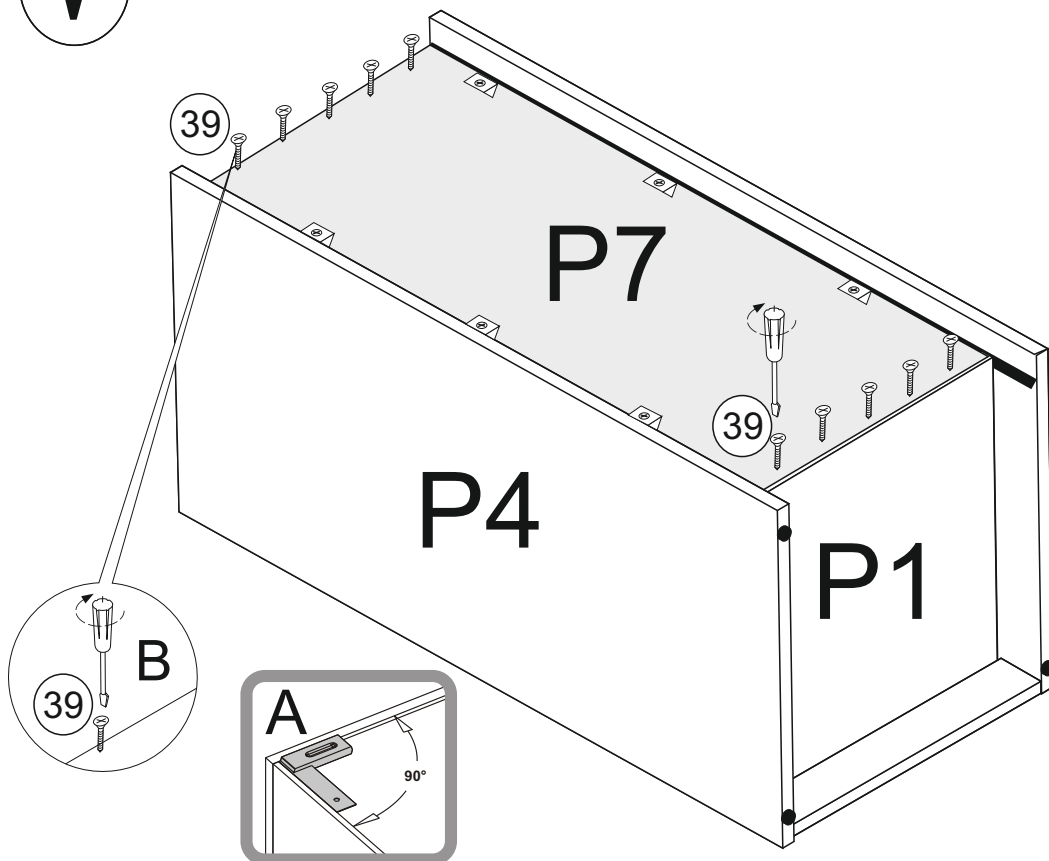


IV



P7 715mm x 577mm

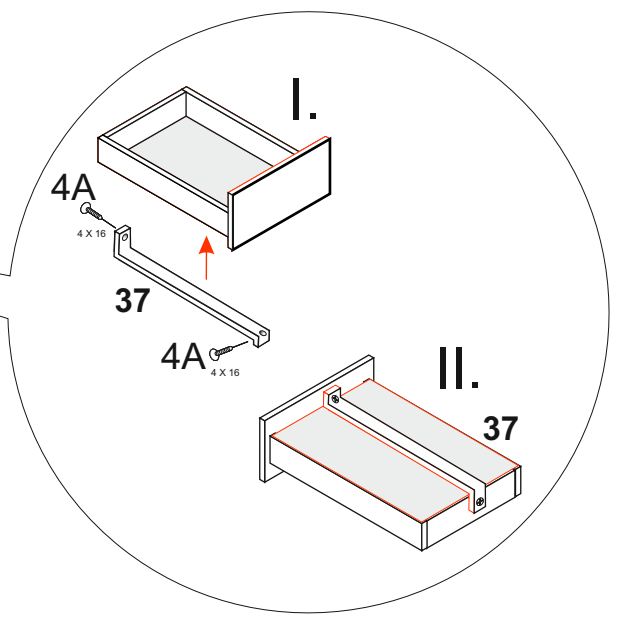
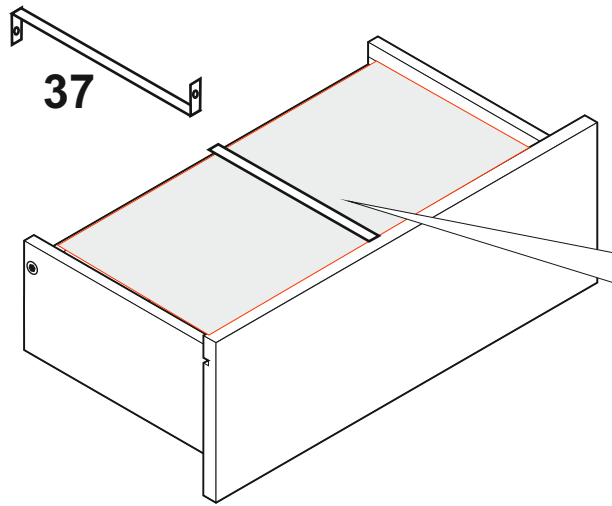
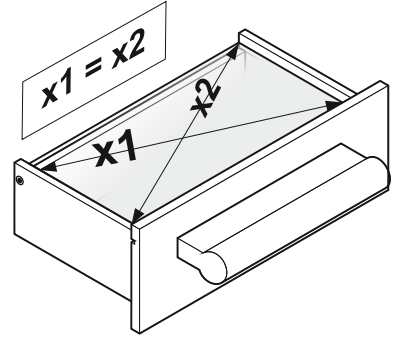
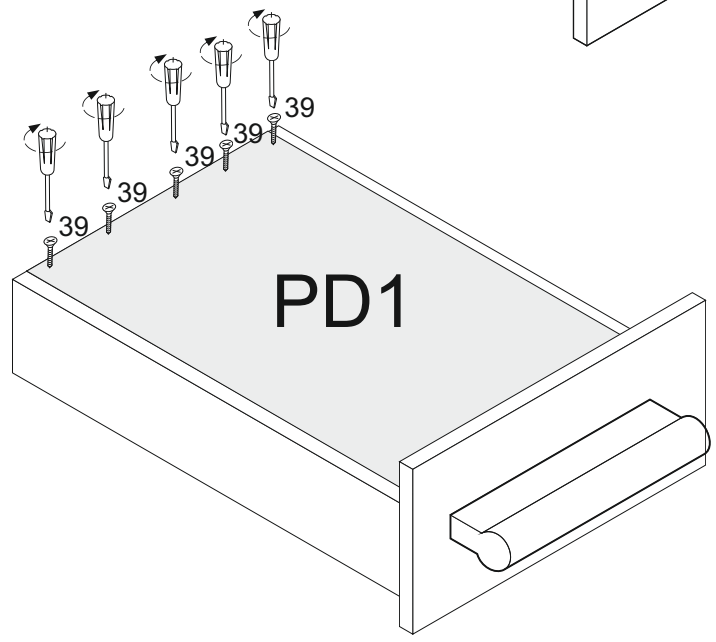
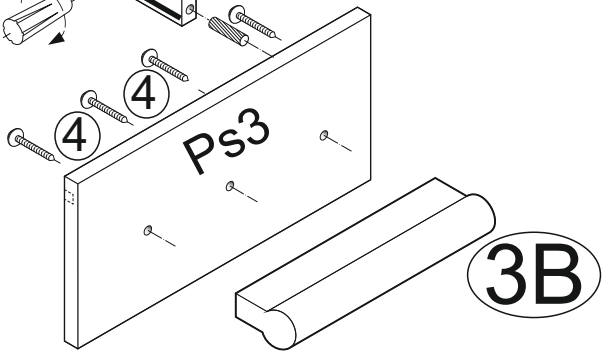
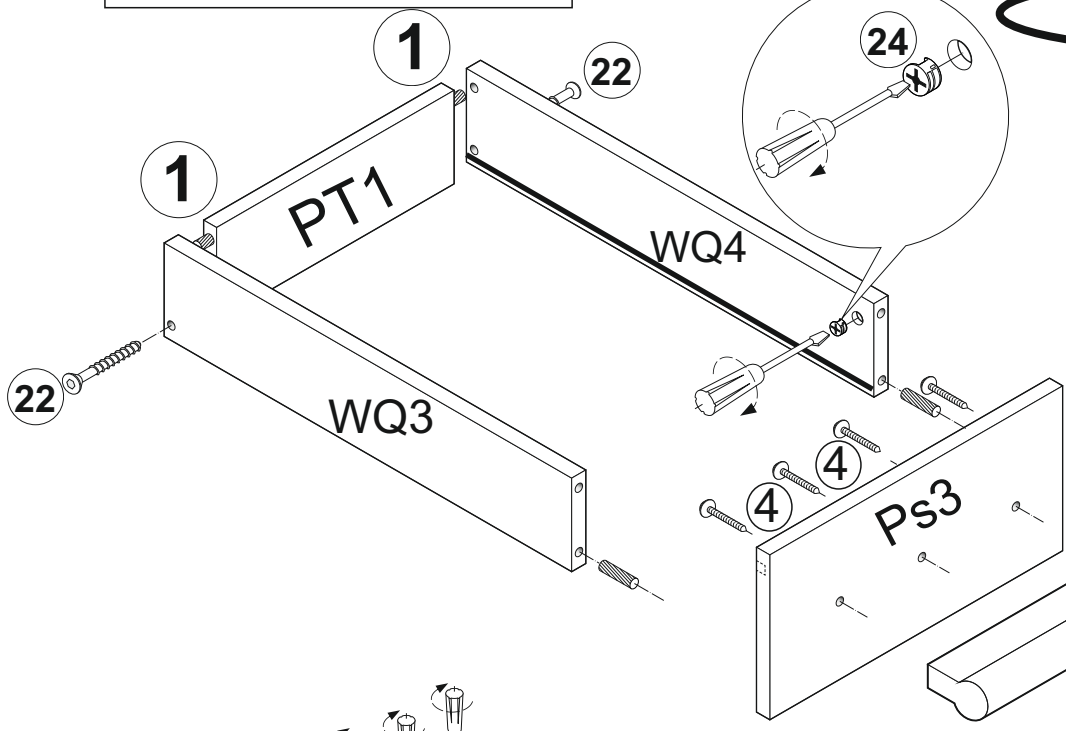
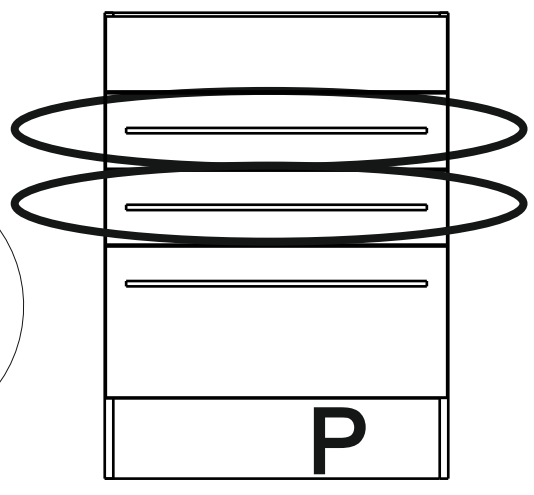
V



VI

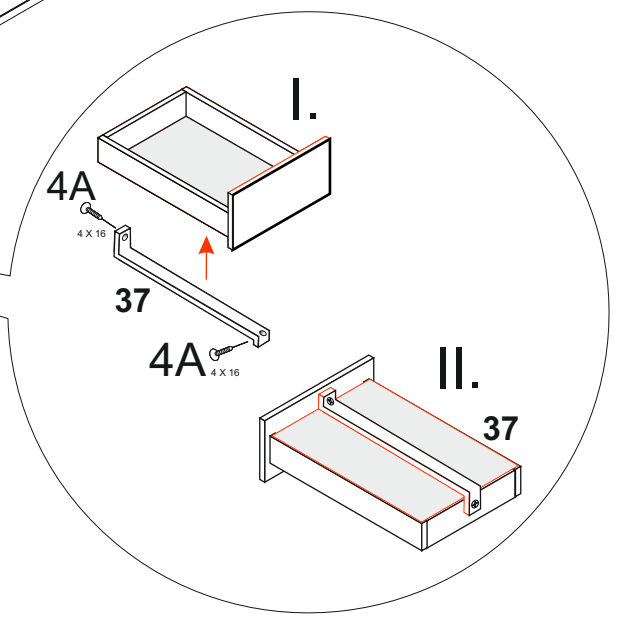
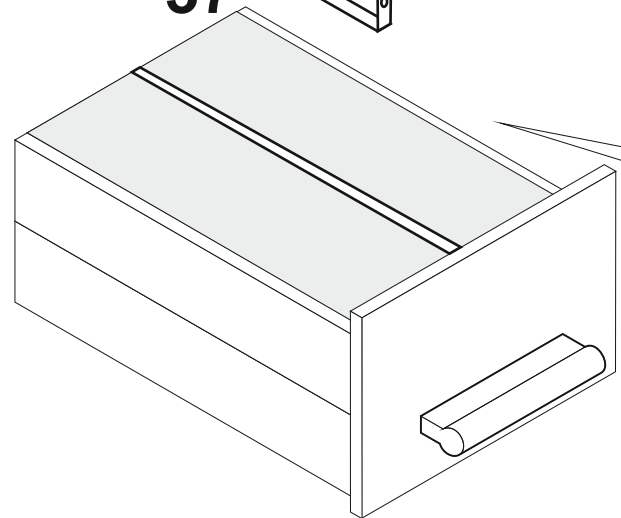
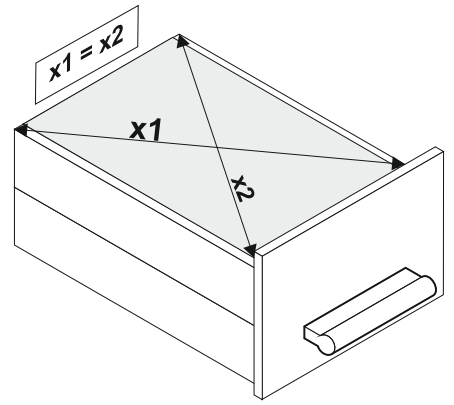
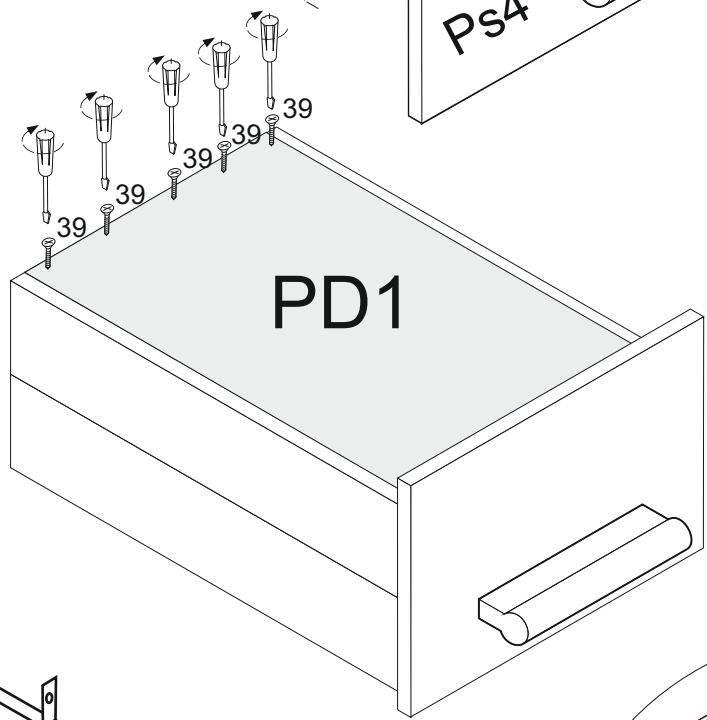
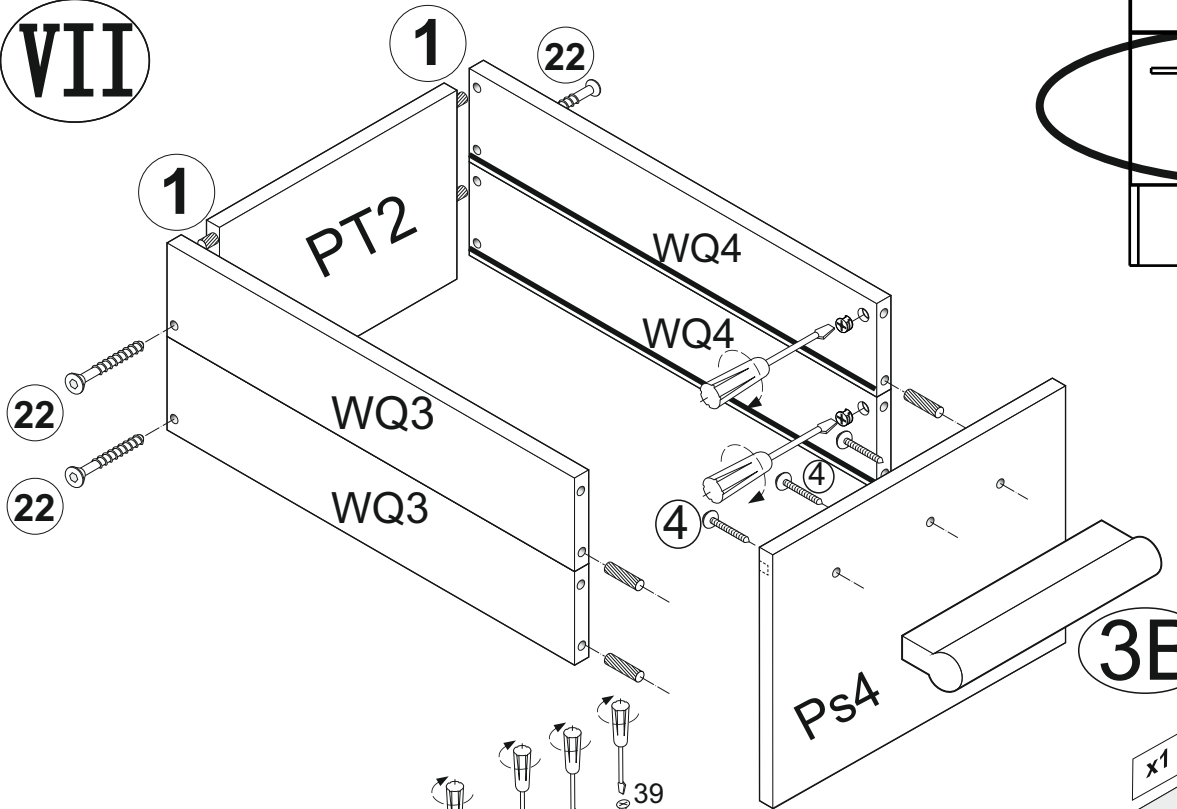
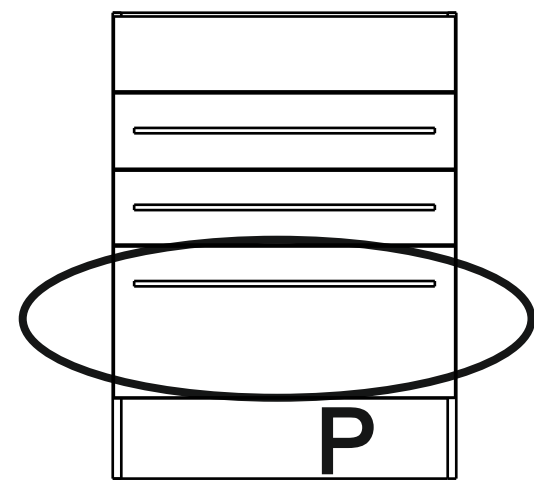
WQ3	400mm x 96mm
PT1	528mm x 82mm
WQ4	400mm x 96mm
PS3	140mm x 596mm
PD1	405mm x 538mm

x2

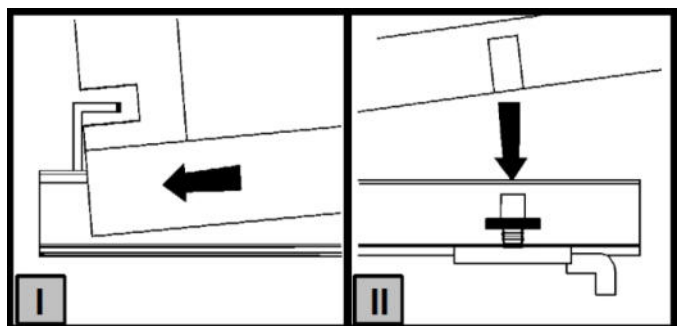
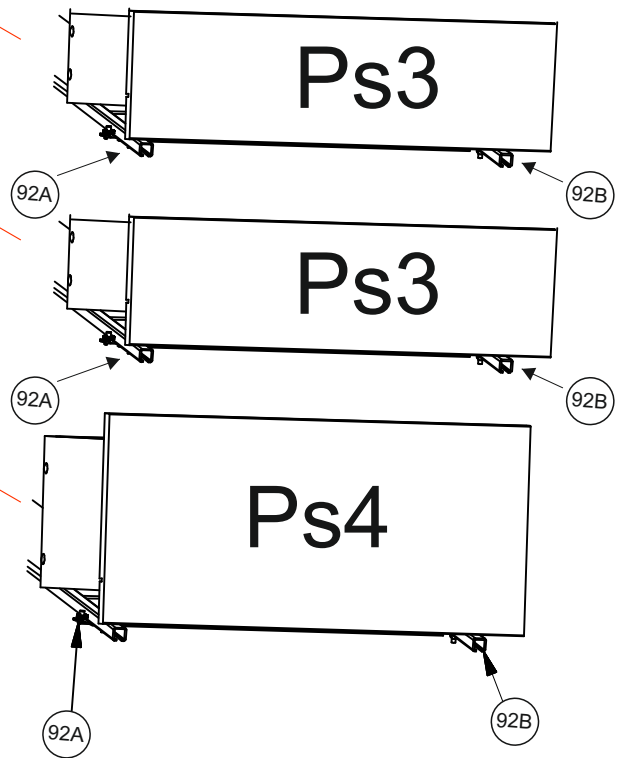
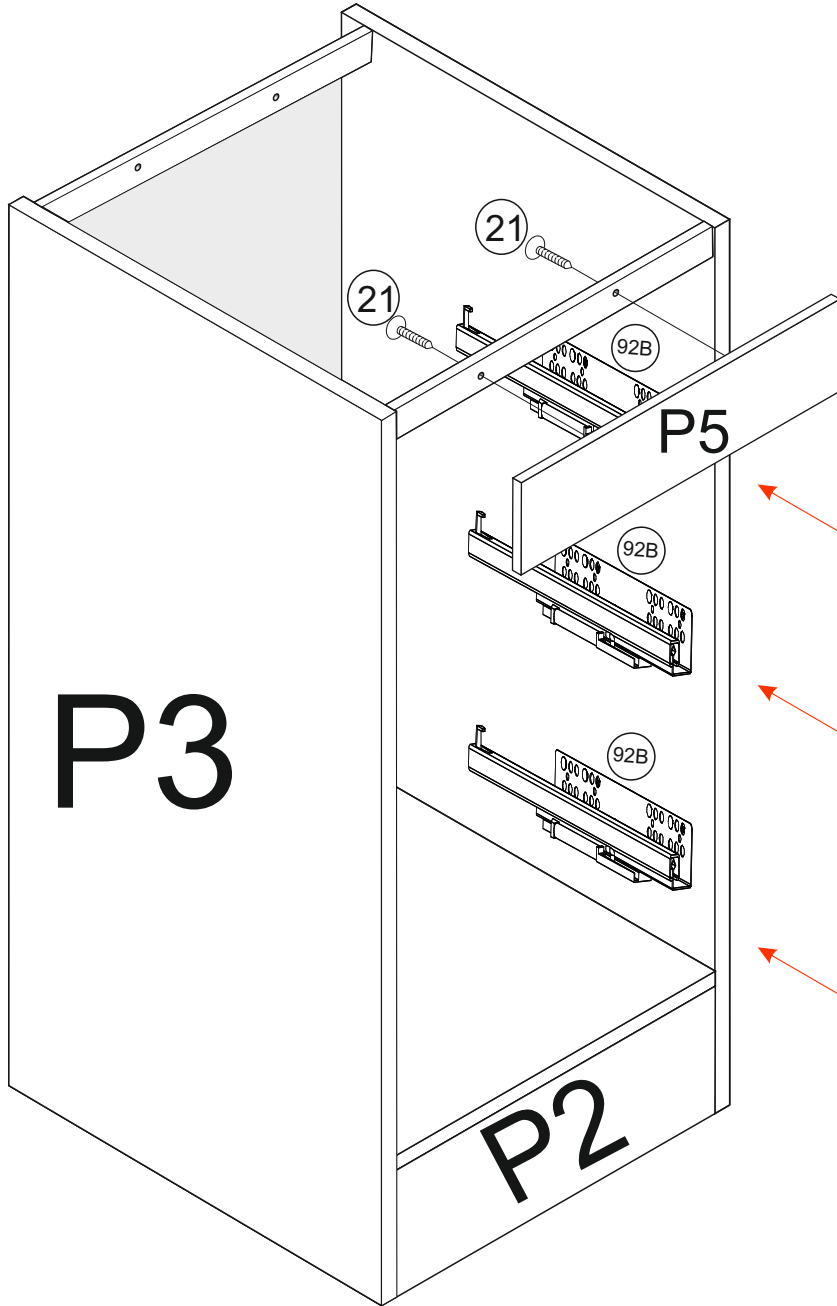
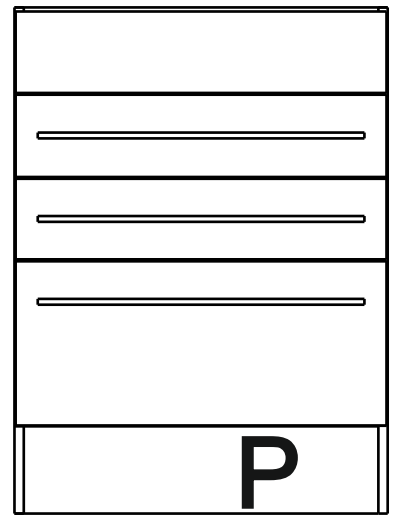


- WQ3 400mm x 96mm
- PT2 528mm x 178mm
- WQ4 400mm x 96mm
- PS4 283mm x 596mm
- PD1 405mm x 538mm

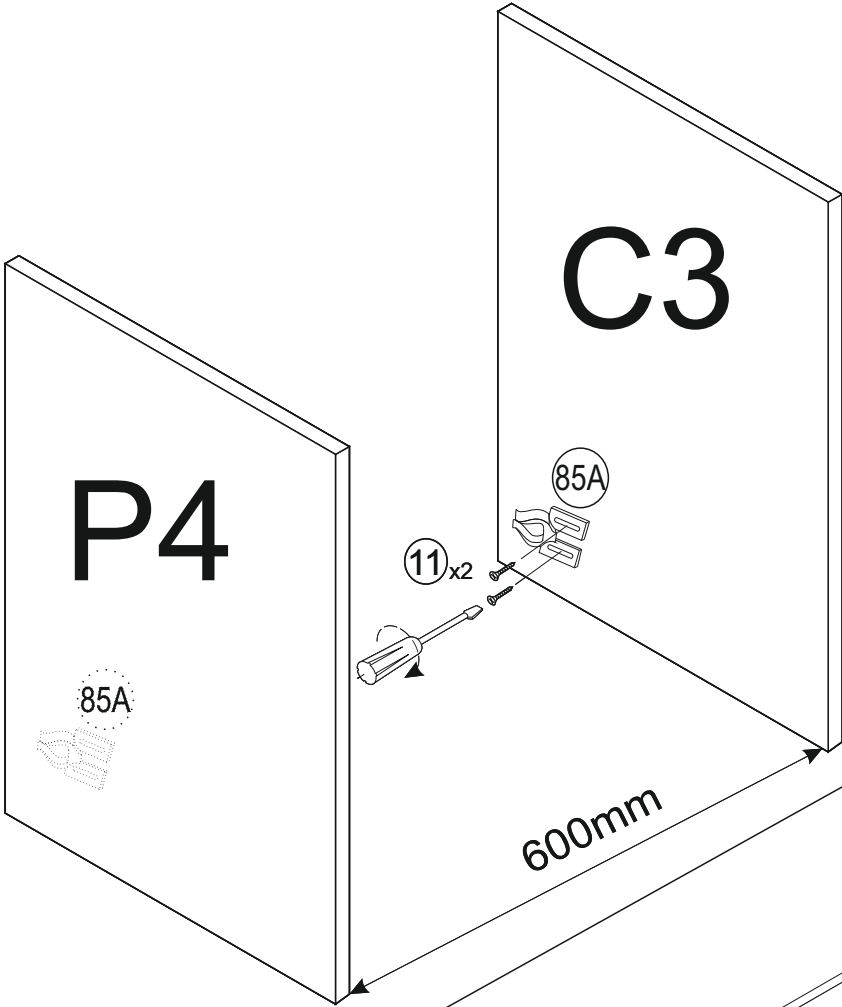
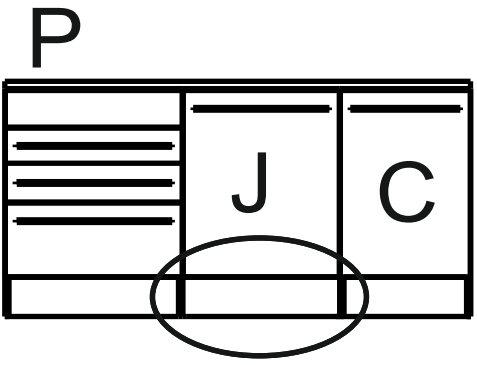
VII



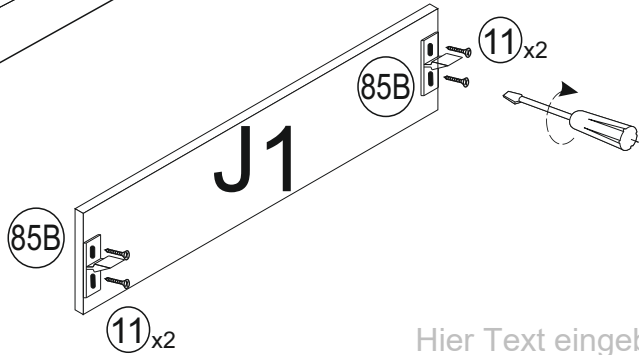
VIII



I



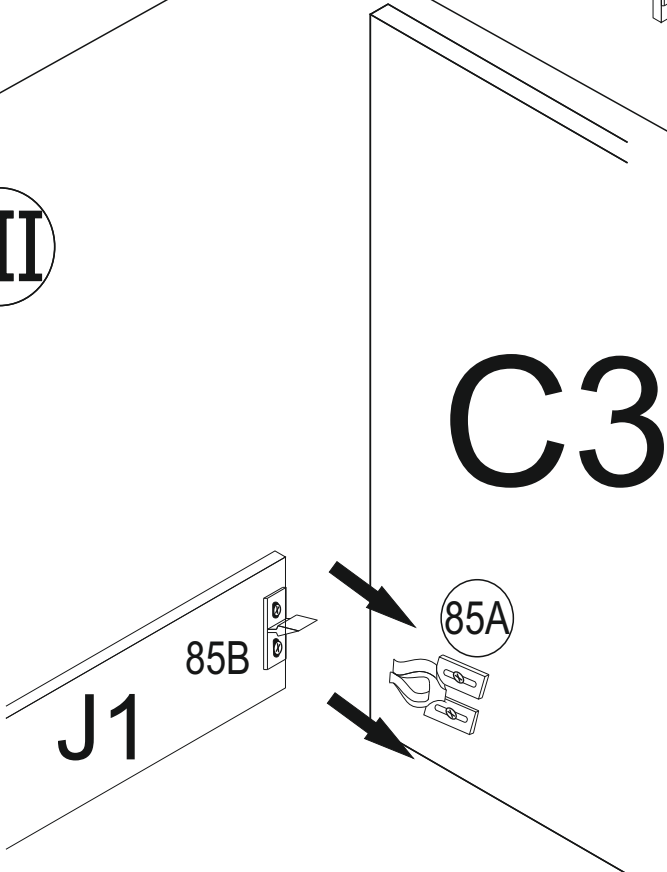
II



Hier Text eingeben



J1 600mm x 150mm

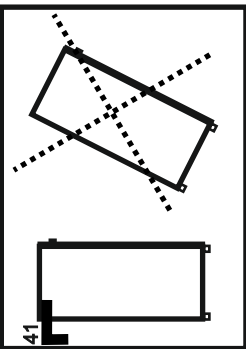
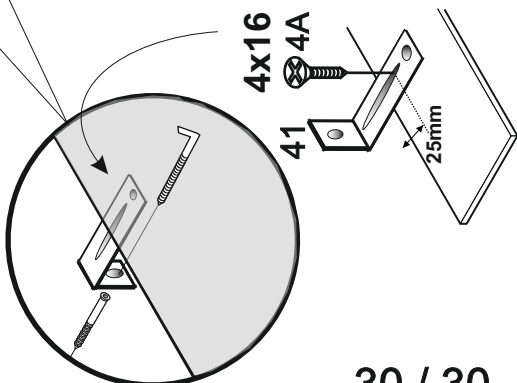
III



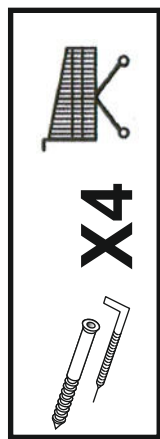
85B		x 2
85A		x 2
11		x 8

3.5x13

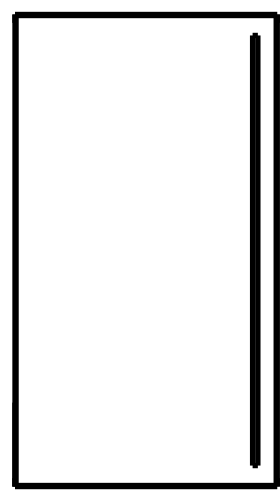
41		X 2
4A		X 2

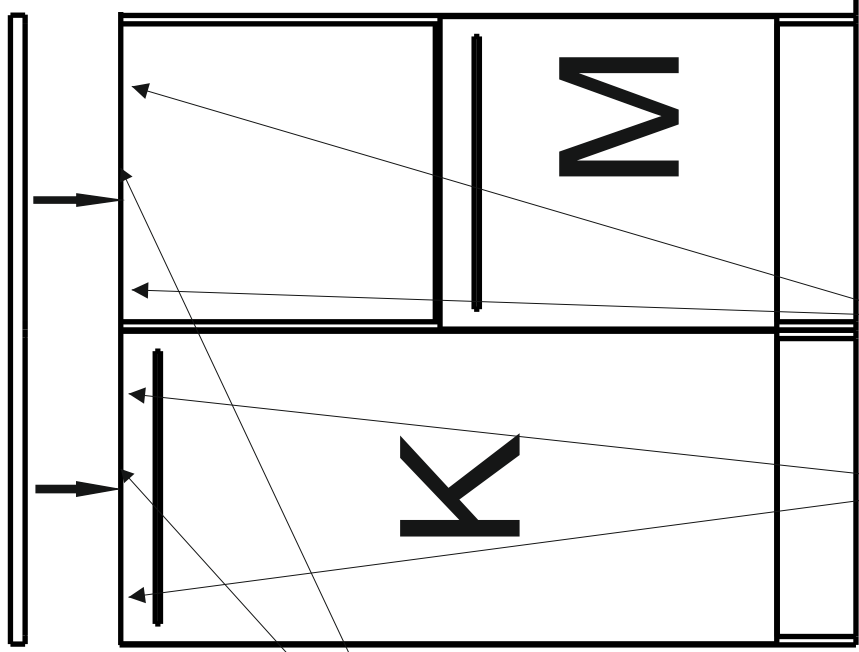
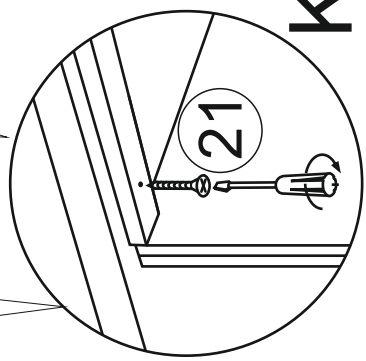
4x16
4A
41
25mm



X4



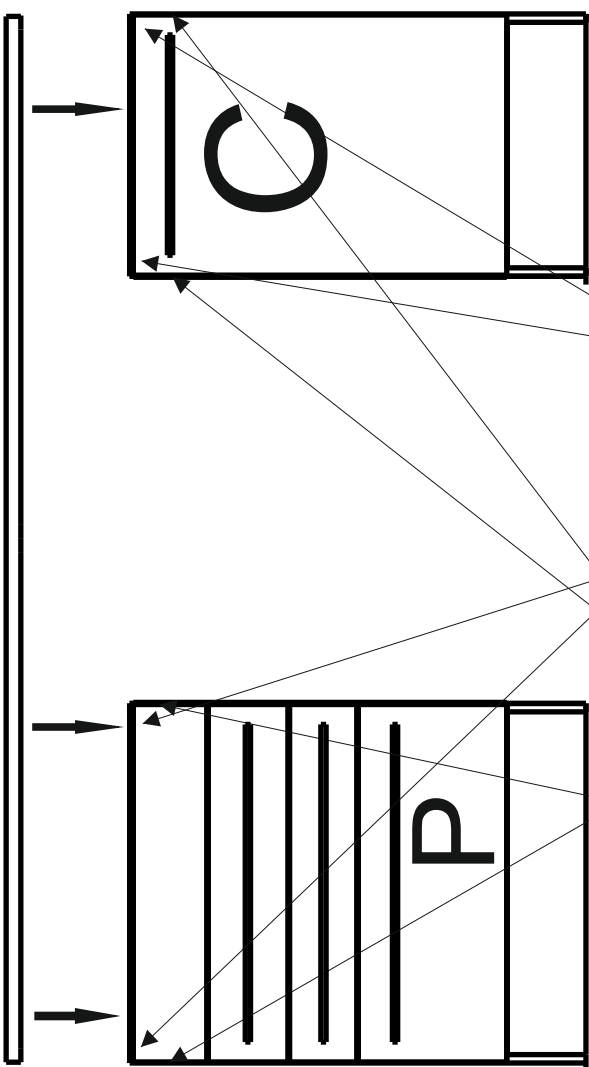
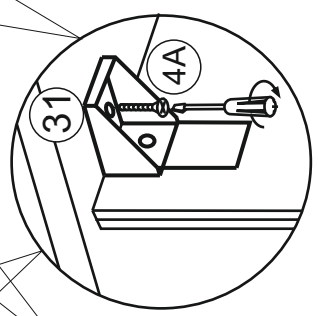
Z1

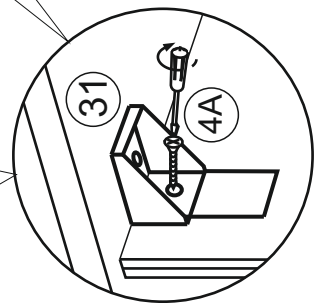
21
4A

K,M

Z2

31
4A



31
4A

P,C

Marke	Respekta
Hersteller und verantwortliche Person mit Adresse	NEG Novex Großhandelsgesellschaft für Elektro- und Haustechnik GmbH Chenover Straße 5 67117 Limburgerhof Deutschland info@neg-novex.de www.respekta.de