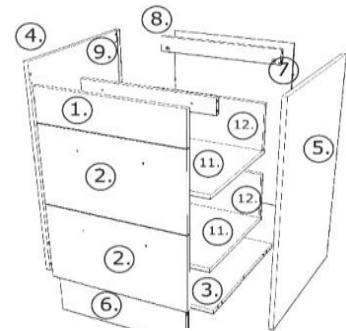
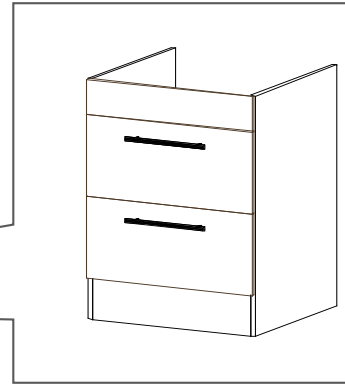
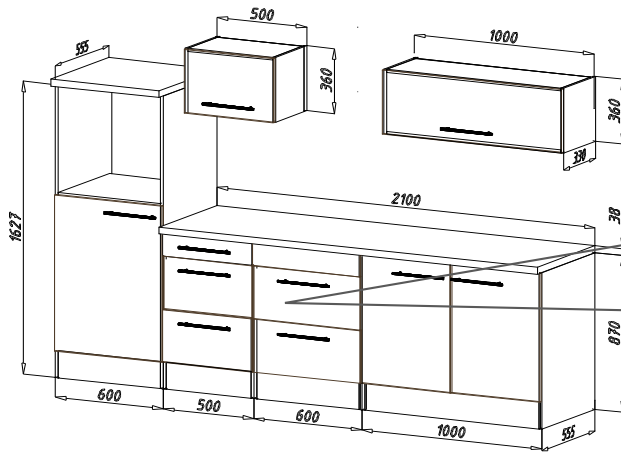




Bohrer Ø5

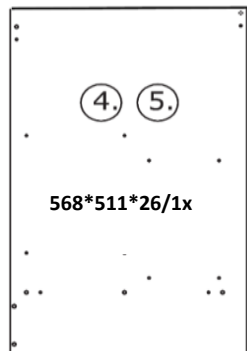
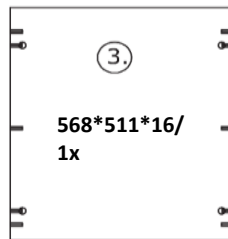
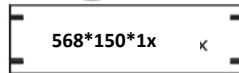


45min



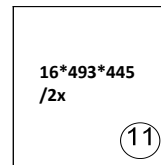
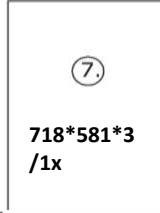
name	tip.	stk.	bild
KO 01	8x35	14	
EX 01	15/13	8	
TI 01		8	
SP 01	4x32	2	
DR 27	3,5x16	65	
DR 35	3,5x35	4	
KV 01	1,5x20	10	
UC 07	224	3	
UC 06	4,0x22	6	
EU 01	6,3x14	18	

6.

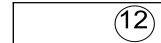


568*60*2x

8. 9.



11



12



16*479*124/2x

18*135*597/1x



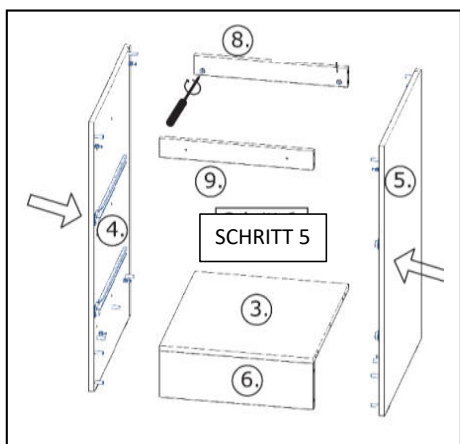
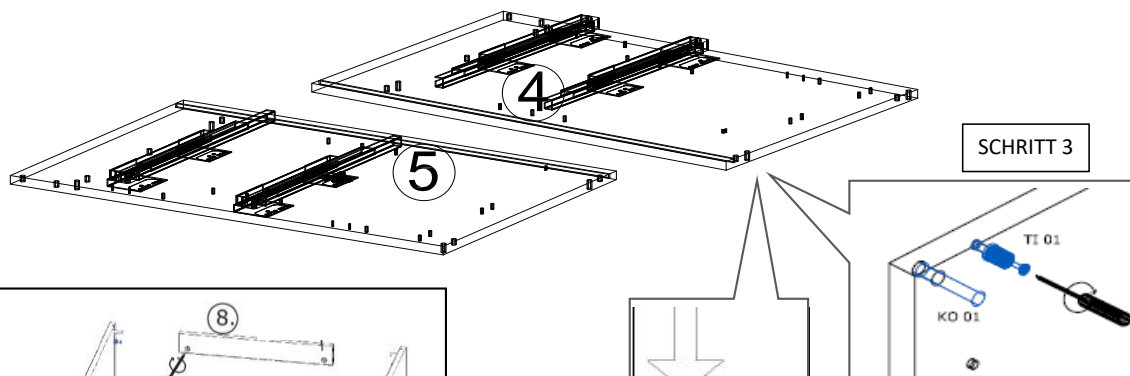
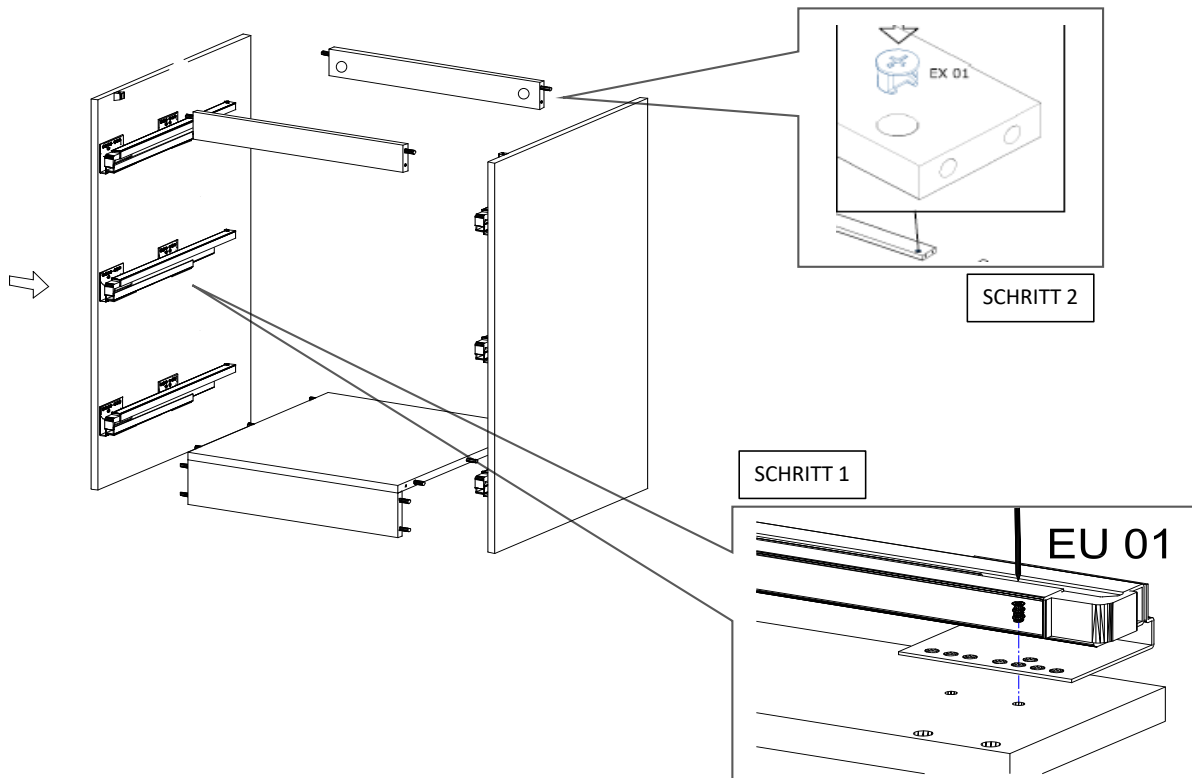
18*292*597/1x

STR-SIN 6 X 	STR-KAVA 6 X
STR-HAT 6 X 	STR-TAK 6 X

Zum Schutz der Holzteile können Sie rundum die Sockelleiste eine Silikonanht ziehen.

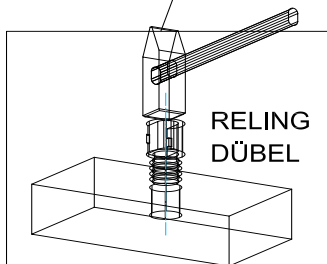
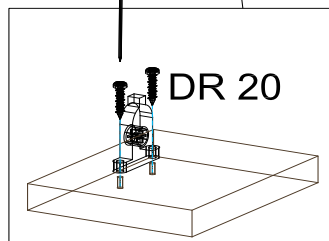
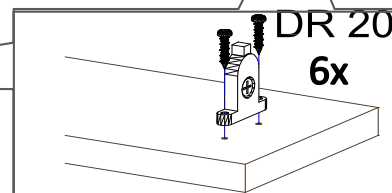
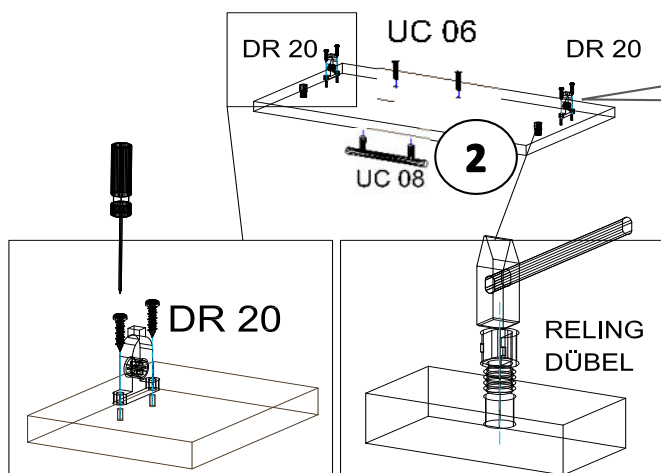
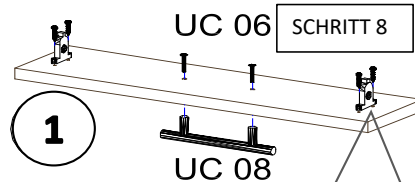
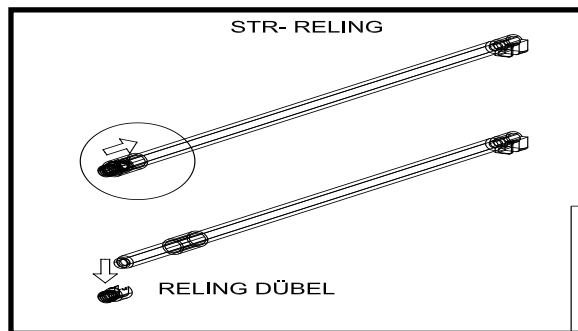
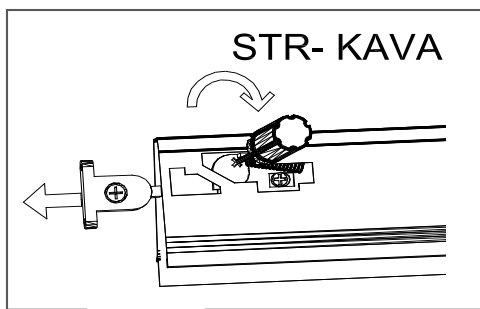
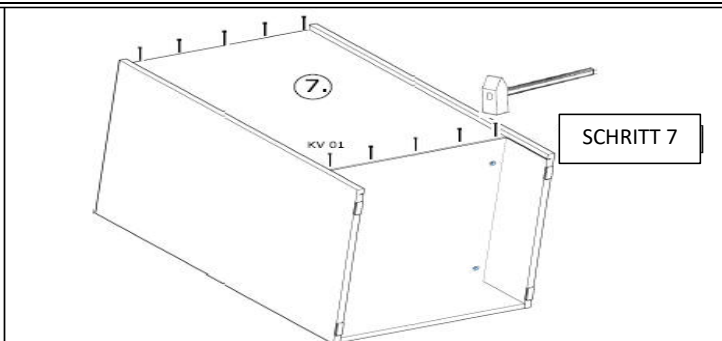
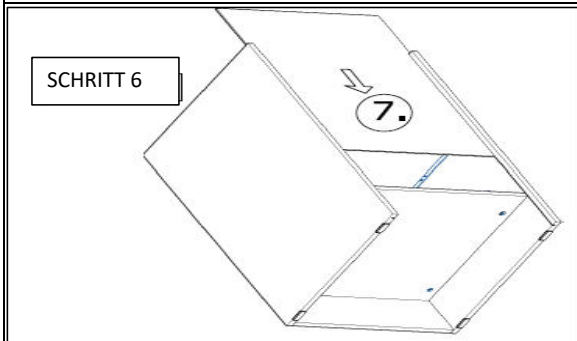


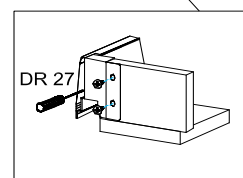
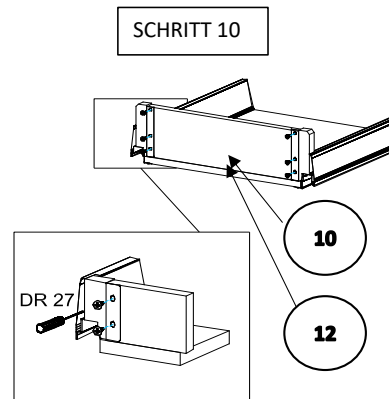
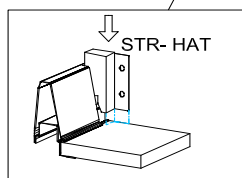
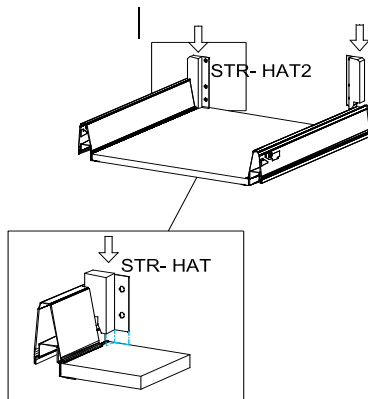
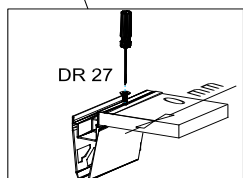
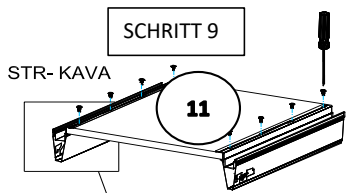
NEG-Novex Grosshandelsgesellschaft für Elektro- und
Haustechnik GmbH Chenoverstraße 5
67117 Limburgerhof
<http://www.respekta.info>



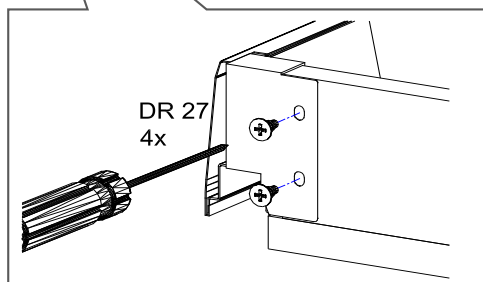
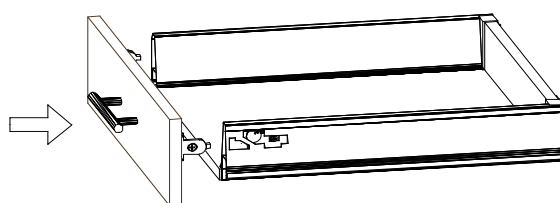
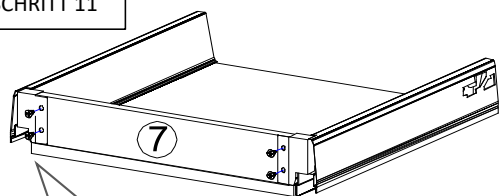
**Bitte die Holzteile
zusammenlegen!**

NEG-Novex Grosshandelsgesellschaft für Elektro- und
Haustechnik GmbH Chenoverstraße 5
67117 Limburgerhof
<http://www.respekta.info>

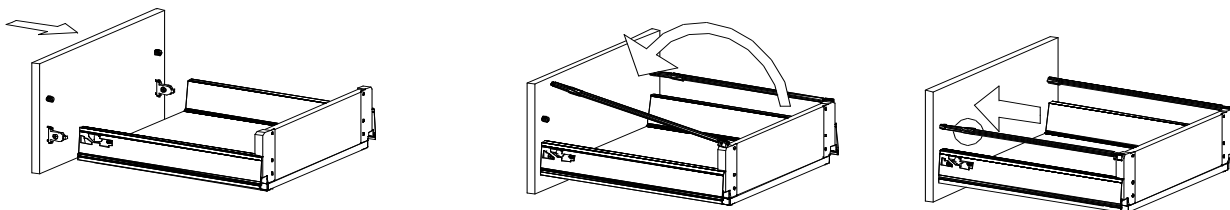




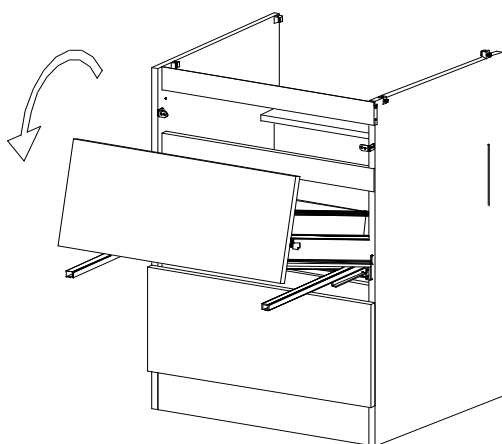
SCHRITT 11



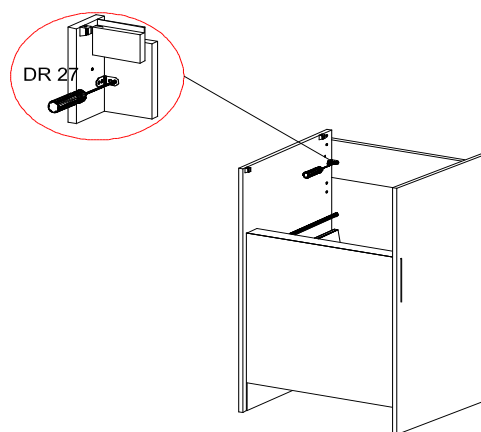
SCHRITT 12

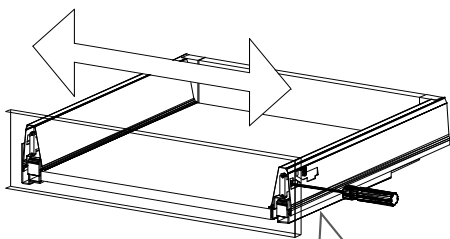


SCHRITT 13

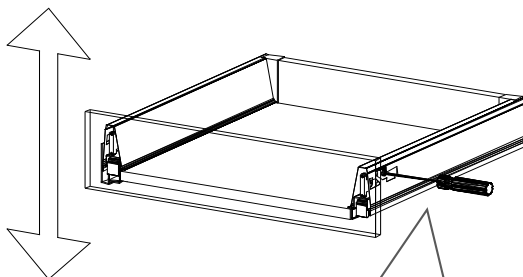


SCHRITT 14

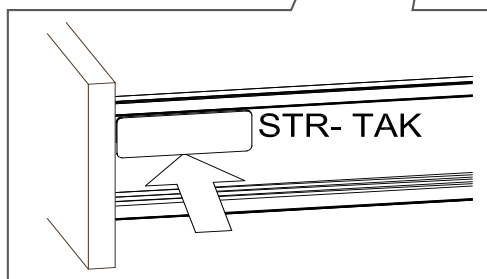




Mit Betätigung der vorderen Schraube wird die Fronteinstellung in horizontaler Richtung vorgenommen!



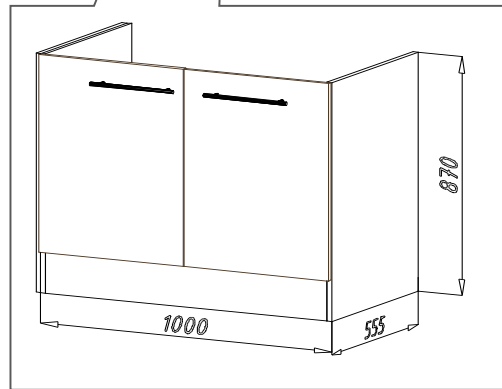
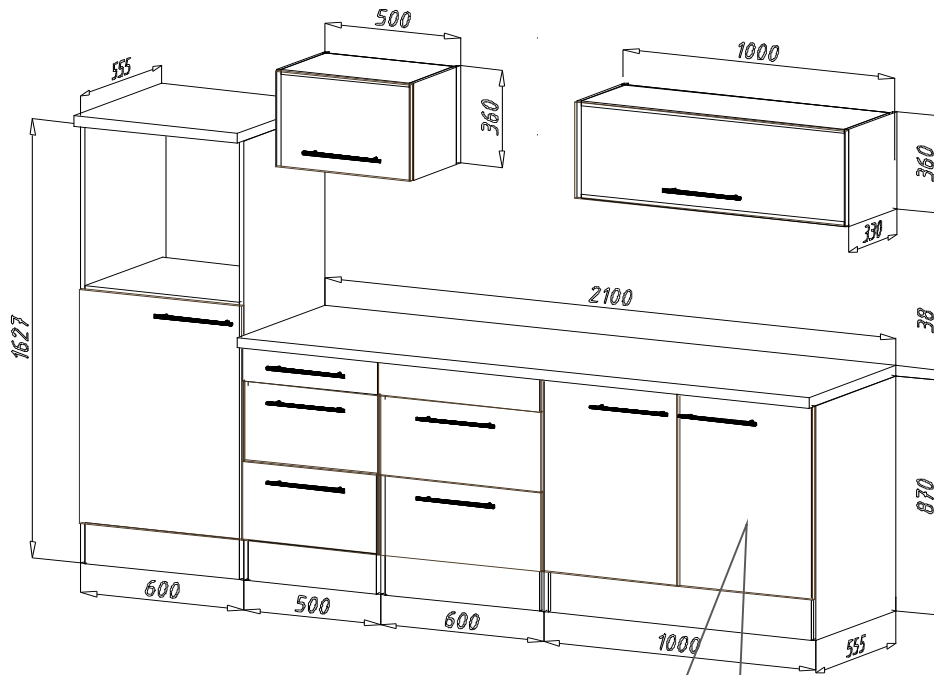
Mit Betätigung der hinteren Schraube wird die Front in der vertikalen Richtung eingestellt!



Achtung! Bitte geben Sie bei möglichen Reklamationen immer die Produkt-ID-Nummer (siehe separates Blatt) an.

Für die Reinigung bitte die folgenden Putzartikel nicht verwenden: Pulver- Basen des Gleichungslöser; Scheuermittel!
Bitte nur Material, wie Baumwolle verwenden!
BEACHTEN SIE BITTE, DASS BEI EINER NICHT FACHGEMÄSSEN MONTAGE, EV. BEI ÜBERMÄSSIGEN ODER UNGEEIGNETEN BELASTUNG/BESCHWÄRUNG DES MÖBELTEILES DURCH GEGENSTÄNDE ODER PERSONEN ES ZU EINER BESCHÄDIGUNG DES MÖBELSTÜCKES KOMMEN KANN!
Die Möbel nicht permanent in Kontakt mit Wasser bringen.

NEG-Novex Grosshandelsgesellschaft für Elektro- und
Haustechnik GmbH Chenoverstraße 5
67117 Limburgerhof
<http://www.respekta.info>



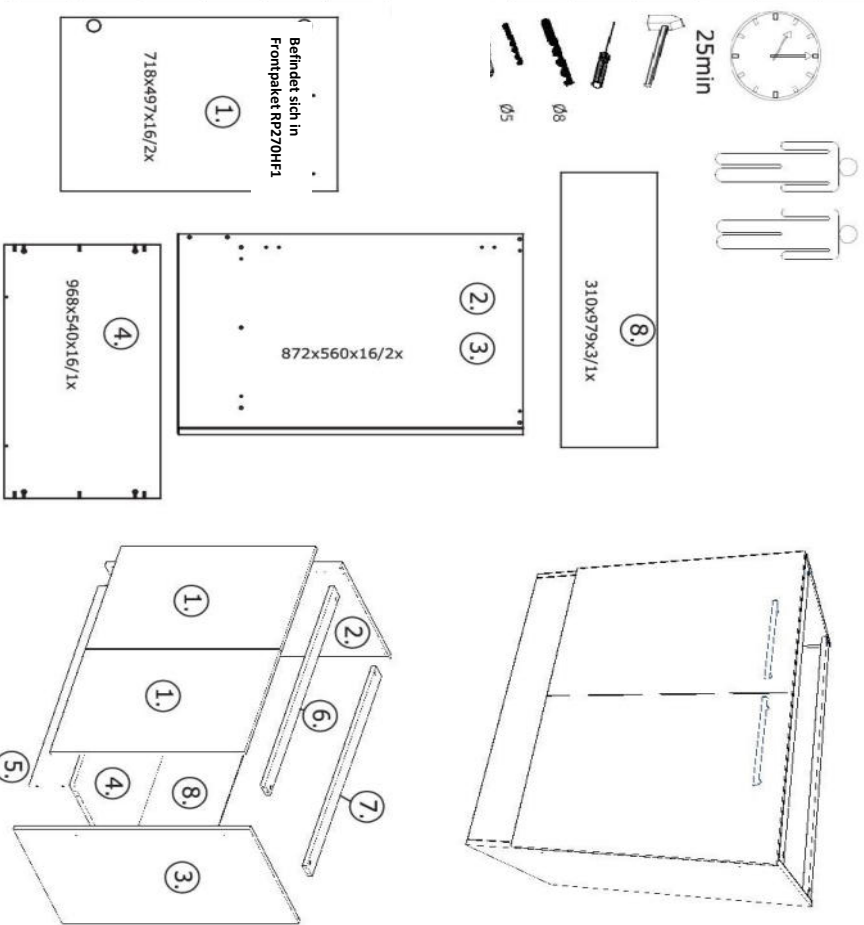
Zum Schutz der Holzteile können Sie rundum die Sockelleiste eine Silikonnaht ziehen.



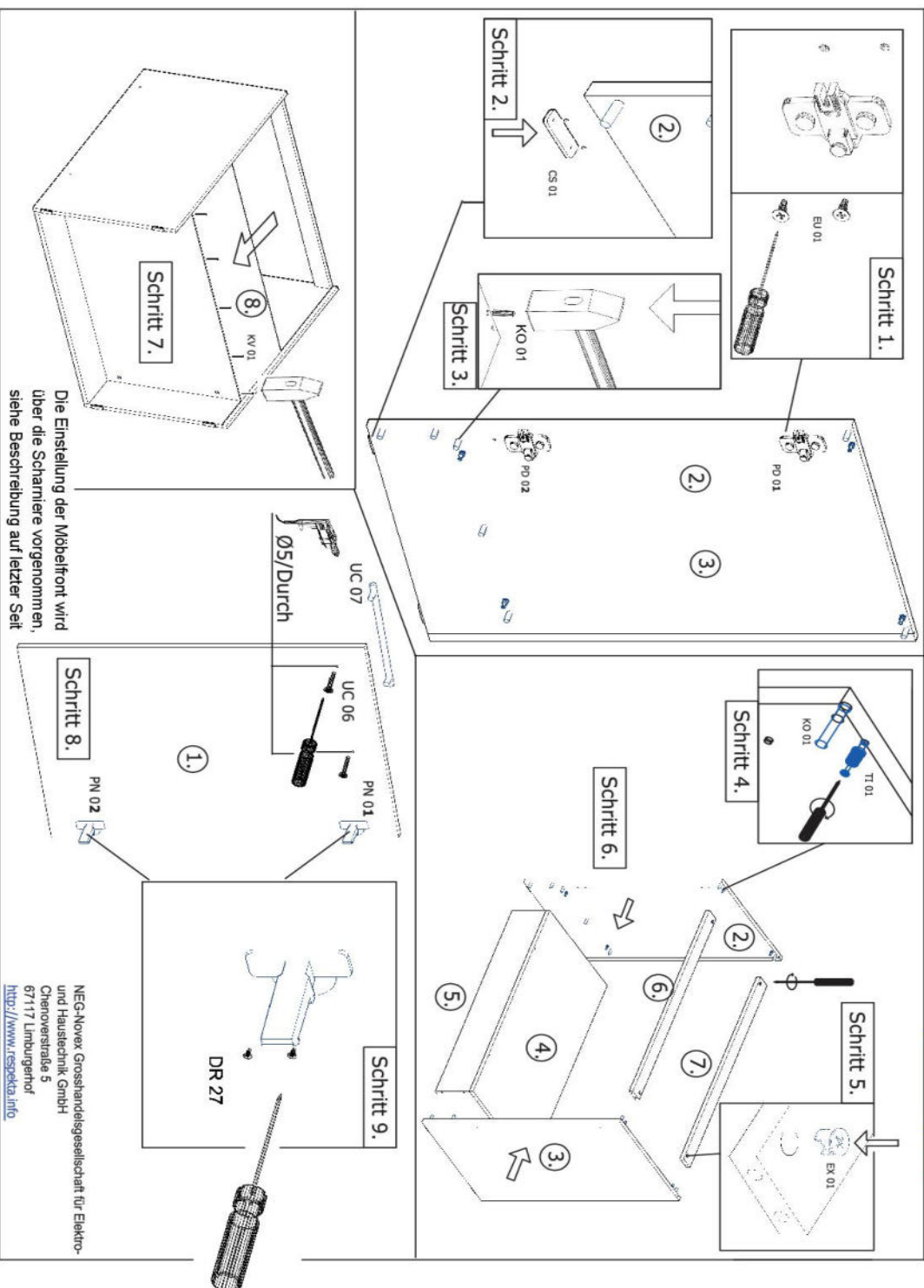
NEG-Novex Großhandelsgesellschaft für Elektro- und Haustechnik GmbH Chenoverstraße 5
67117 Limburgerhof
<http://www.respekta.info>

name	tip.	stk.	bild
KO 01	8x35	14	
EX 01	15/13	8	
TI 01		8	
PN 01-PD 01		2	
PN 02-PD 02	Soft-Close	2	
SP 01	4x32	2	
DR 27	3,5x16	8	
DR 35	3,5x35	6	
KV 01	1,5x20	10	
CS 01		4	
UC 07	224	2	
UC 06	4,0x22	4	
EU 01	6,3x14	4	

Achtung! Bitte geben Sie bei möglichen Reklamationen immer die Produkt-ID-Nummer (siehe separates Blatt) an.



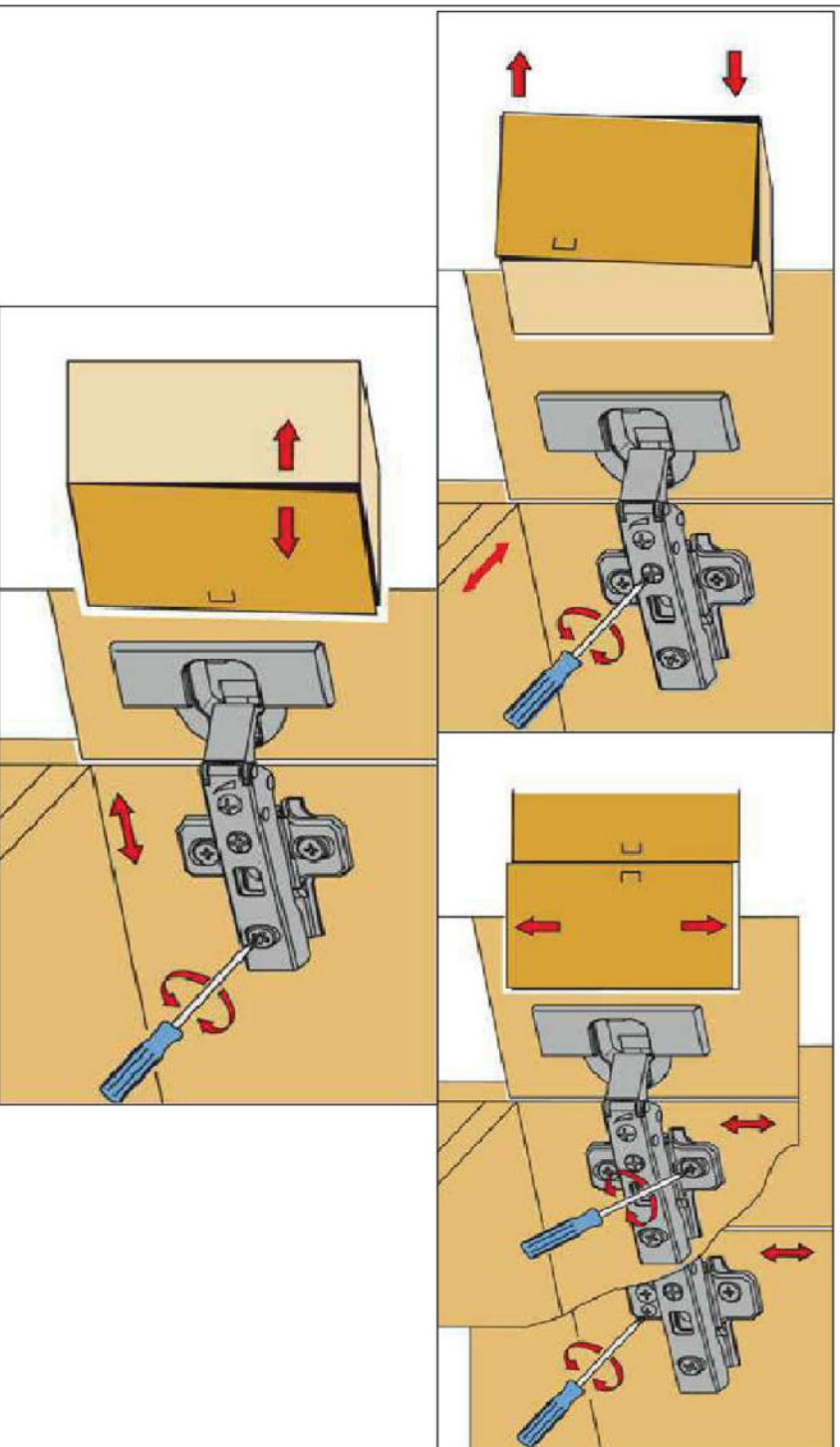
NEG-Nowex, Grosshandels-gesellschaft für Elektro- und Haustechnik GmbH
Chenoverstraße 5
67117 Limburgerhof
<http://www.respekta.info>



NEG-Nowax Großhandels-gesellschaft für Elektro- und Haustechnik GmbH
Cherowstraße 5
67117 Limburgerhof
<http://www.respekta.info>

Die Einstellung der Möbelfront

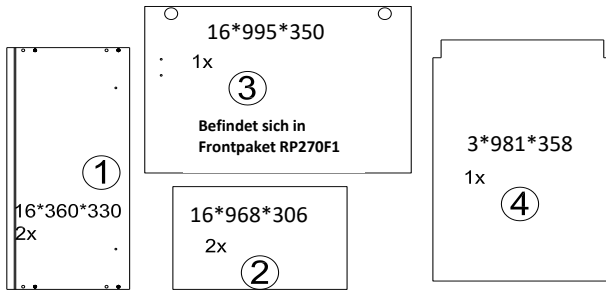
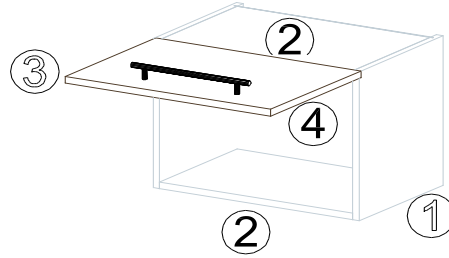
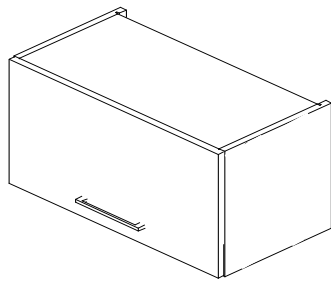
PREMIUM **respekta®**
Küchen Premium



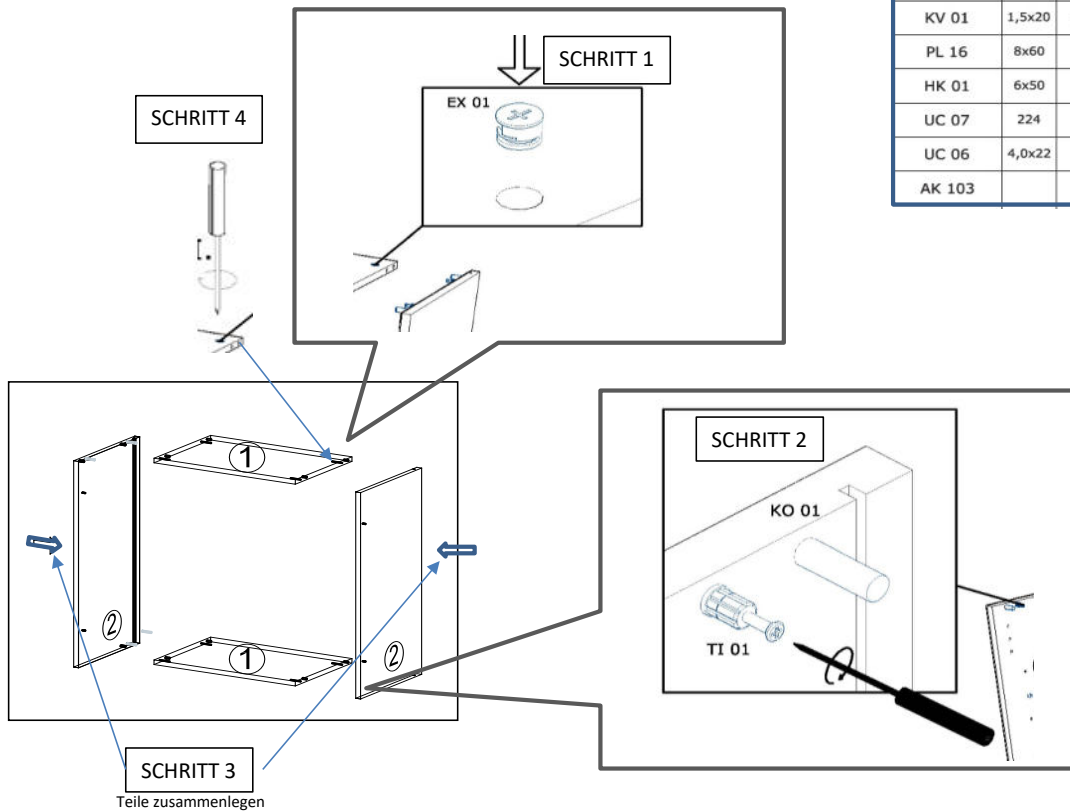
NEG-NOVEX Großhandels-gesellschaft für Elektro-
und Haustechnik GmbH
Cherowstraße 5
67117 Limburgerhof
<http://www.respekta.info>



20 min



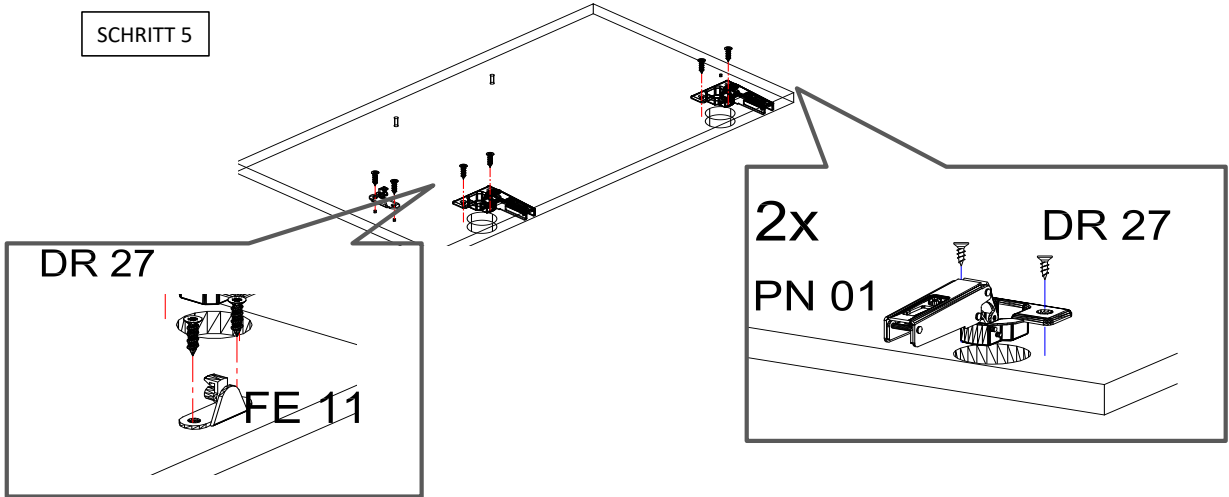
name	tlp.	stk.	bild
KO 01	8x35	8	
EX 01	15/13	8	
TI 01		8	
FT 13		1	
FR 12		1	
PN 01-PD 01		1	
PN 02-PD 02		1	
SP 01	4x32	2	
DR 27	3,5x16	4	
DR 42	4,0x30	4	
KV 01	1,5x20	10	
PL 16	8x60	2	
HK 01	6x50	2	
UC 07	224	1	
UC 06	4,0x22	2	
AK 103		2	



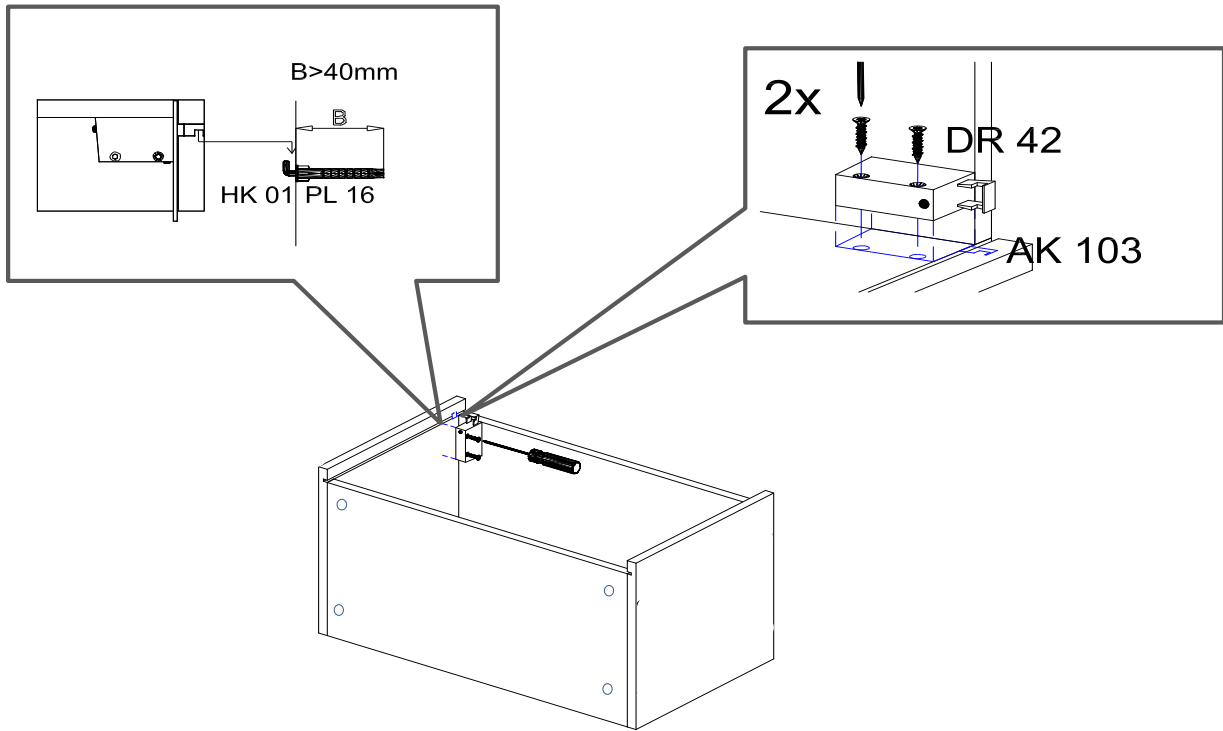
Für die Reinigung bitte die folgenden Putzartikel nicht verwenden: Pulver- Basen des Gleichungslöser; Scheuermittel!
Bitte nur Material, wie Baumwolle verwenden!
 BEACHTEN SIE BITTE, DASS BEI EINER NICHT FACHGEMÄSSEN MONTAGE, EVTL. BEI ÜBERMÄSSIGEN ODER UNGEEIGNETEN BELASTUNG DES MÖBELTEILES DURCH GEGENSTÄNDE ODER PERSONEN ZUR EINER BESCHÄDIGUNG DES MÖBELSTÜCKES KOMMEN KANN!
Die Möbel nicht permanent in Kontakt mit Wasser bringen.

NEG-Novex Grosshandels-gesellschaft für Elektro- und
 Haustechnik GmbH Chenoverstraße 5
 67117 Limburgerhof
<http://www.respekta.info>

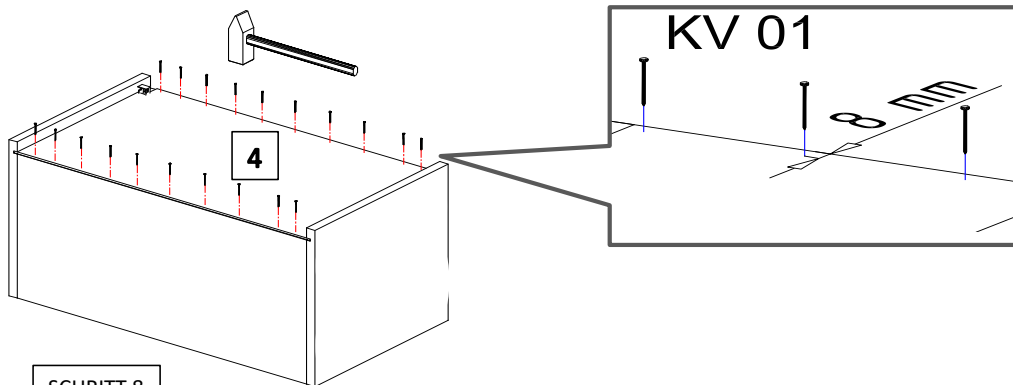
SCHRITT 5



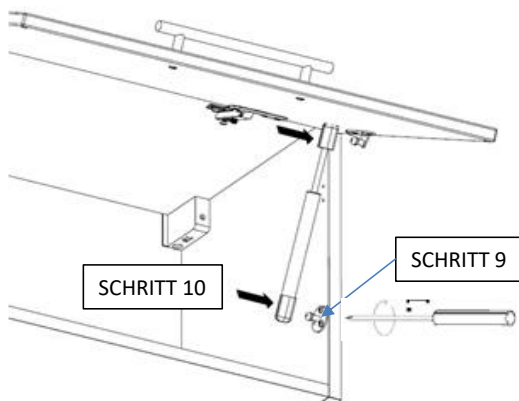
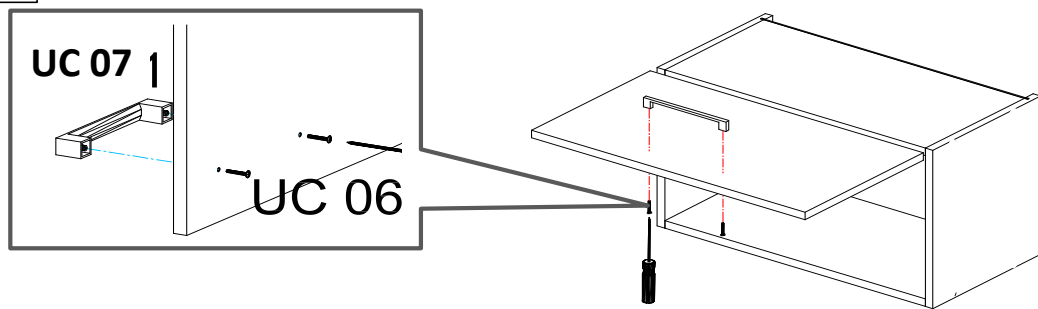
SCHRITT 6



SCHRITT 7



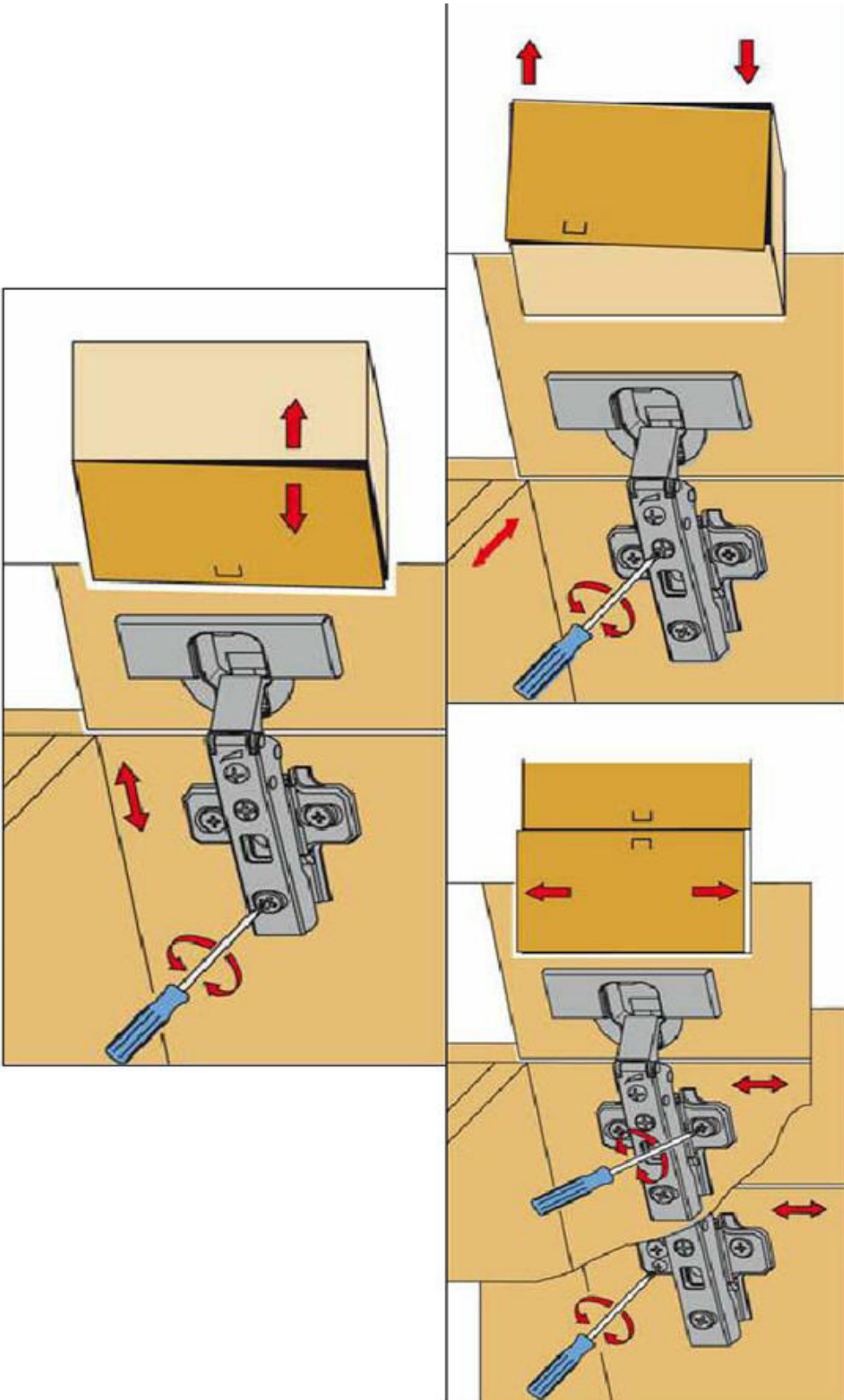
SCHRITT 8

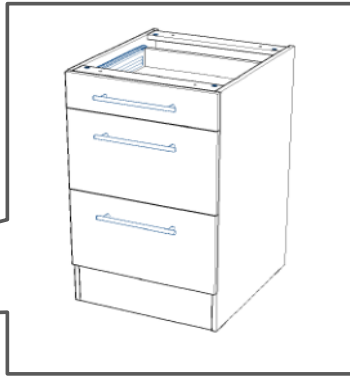
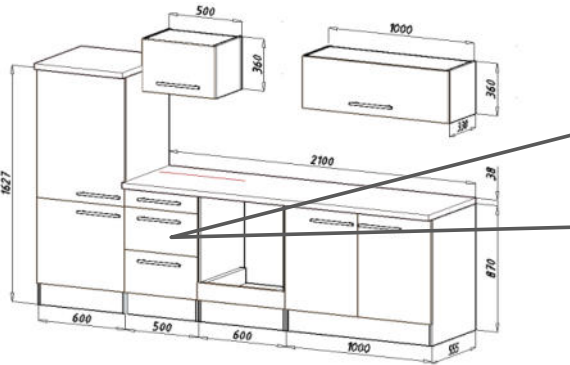


Achtung! Bitte geben Sie bei möglichen Reklamationen immer die Produkt-ID-Nummer (siehe separates Blatt) an.

NEG-Novex Grosshandelsgesellschaft für Elektro- und
Haustechnik GmbH Chenoverstraße 5
67117 Limburgerhof
<http://www.respekta.info>

Die Einstellung der Möbelfront





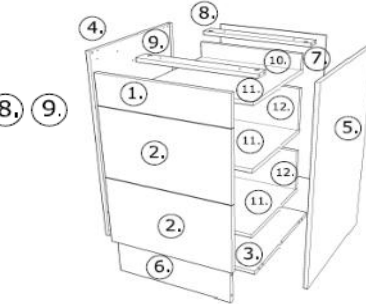
name	tip.	stk.	bild
KO 01	8x35	14	
EX 01	15/13	8	
TI 01		8	
SP 01	4x32	2	
DR 27	3,5x16	65	
DR 35	3,5x35	4	
KV 01	1,5x20	10	
UC 07	224	3	
UC 06	4,0x22	6	
EU 01	6,3x14	18	

468x60x16/2x (8, 9)

719x150x1x (6)

468x511x16/1x (3)

16x870x535 2x (4, 5)



719x481x3 /1x (7)

16x393x445 3x (11)

16x379x70 1x (10)

16x379x124 2x (12)

18x125x497 1x (1)

Befindet sich in Frontpaket RP270F1 (2)

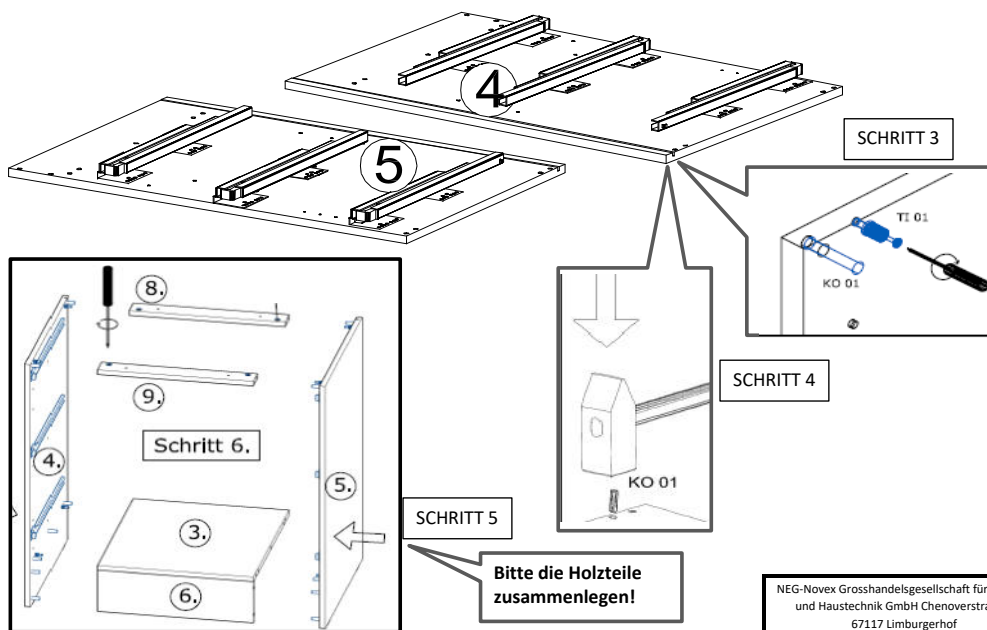
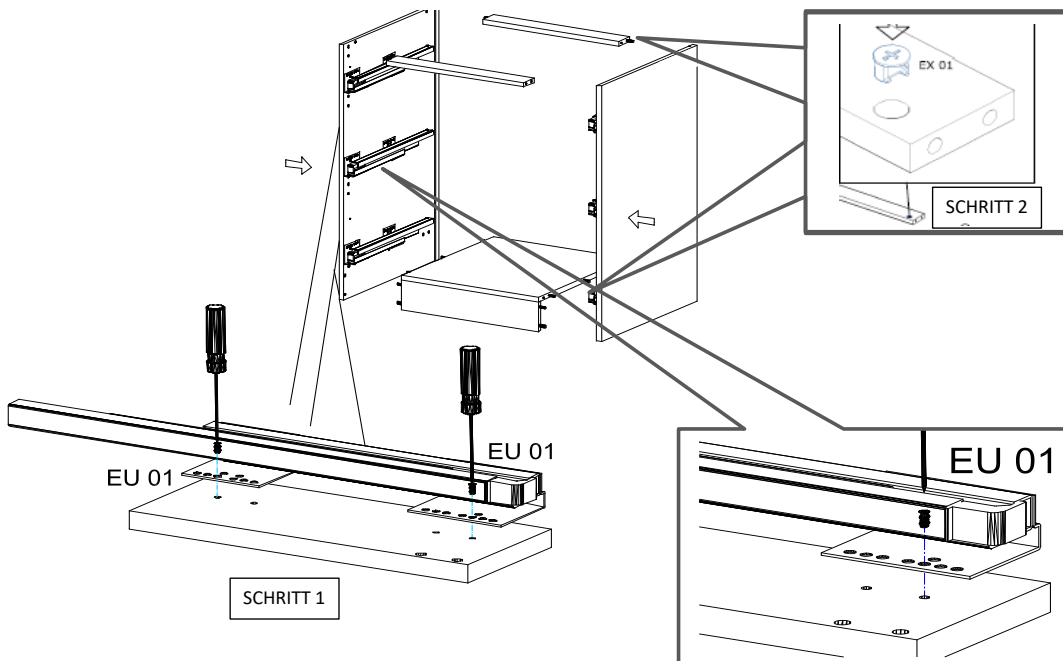
18x292x497 2x

STR-SIN 6 X 	STR-KAVA 6 X
STR-HAT 6 X 	STR-TAK 6 X

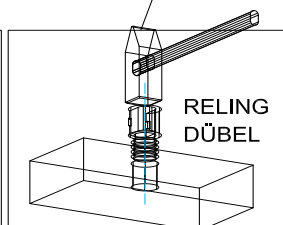
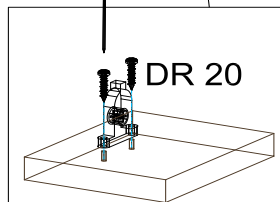
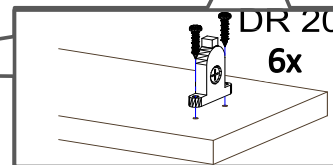
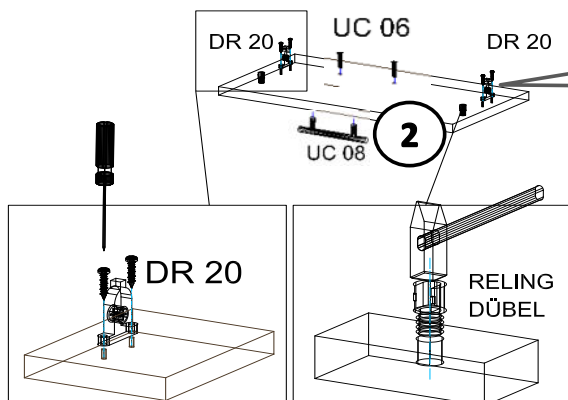
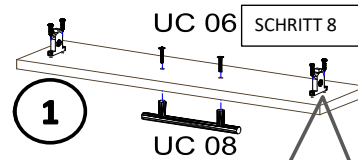
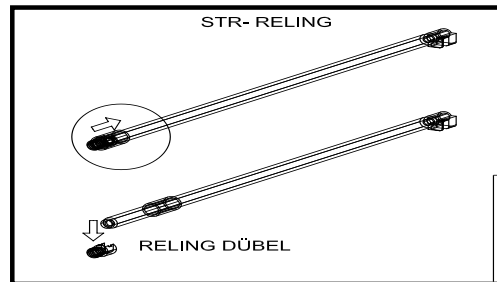
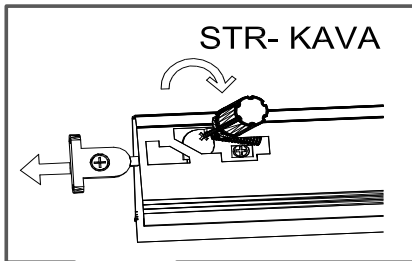
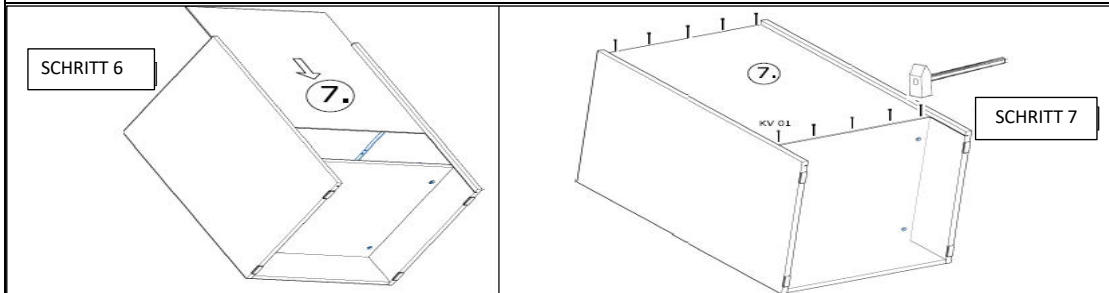
Zum Schutz der Holzteile können Sie rundum die Sockelleiste eine Silikonnaht ziehen.

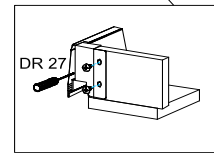
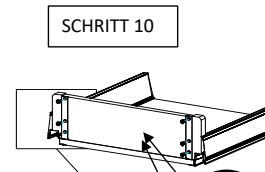
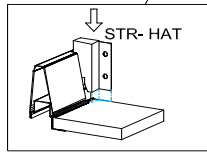
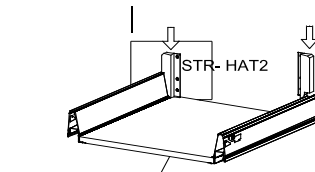
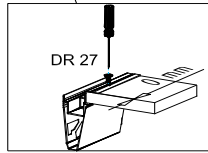
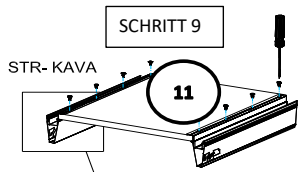


NEG-Novex Grosshandels-gesellschaft für Elektro- und Haustechnik GmbH Chenoverstraße 5
67117 Limburgerhof
<http://www.respekta.info>

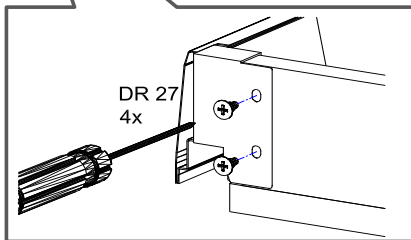
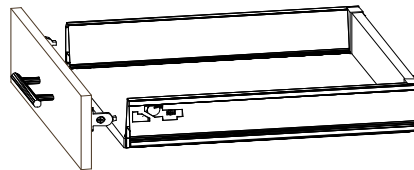
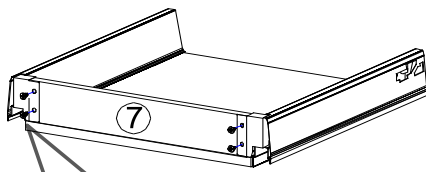


NEG-Novex Grosshandelsgesellschaft für Elektro- und Haustechnik GmbH Chenoverstraße 5
67117 Limburgerhof
<http://www.respekta.info>

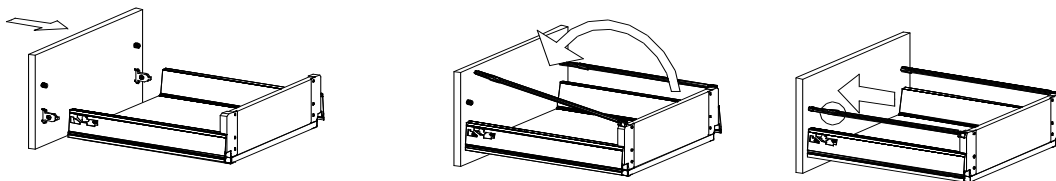




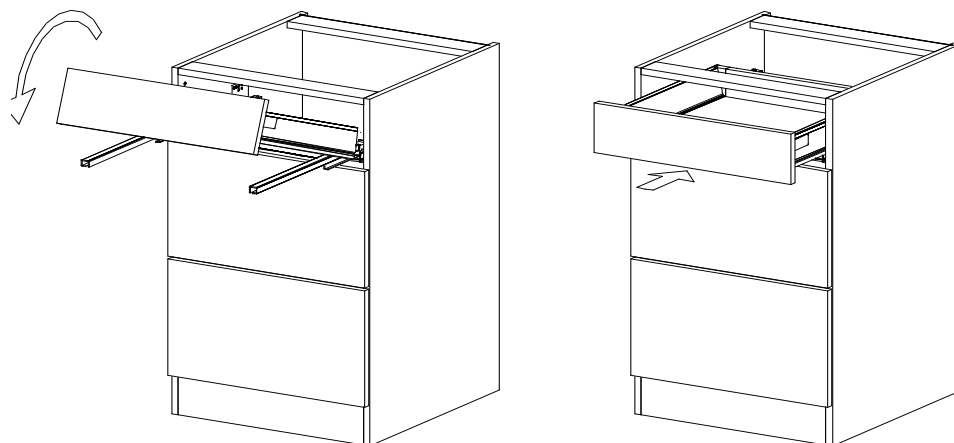
SCHRITT 11

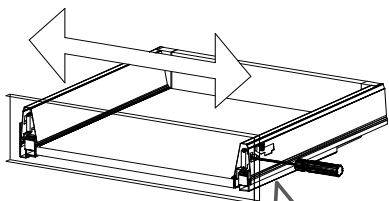


SCHRITT 12

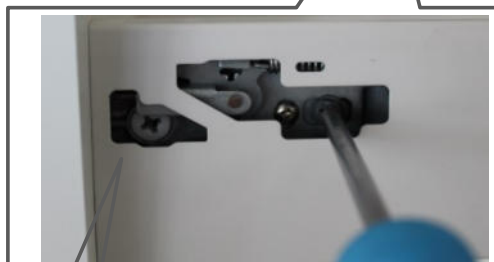
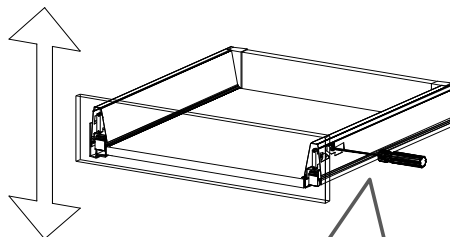


SCHRITT 13

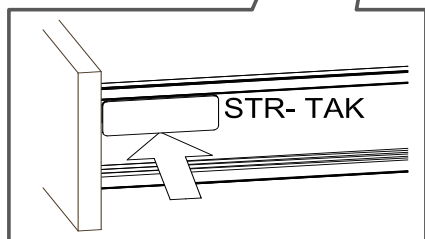




Mit Betätigung der vorderen Schraube wird die Fronteinstellung in horizontaler Richtung vorgenommen!



Mit Betätigung der hinteren Schraube wird die Front in der vertikalen Richtung eingestellt!



Achtung! Bitte geben Sie bei möglichen Reklamationen immer die Produkt-ID-Nummer (siehe separates Blatt) an.

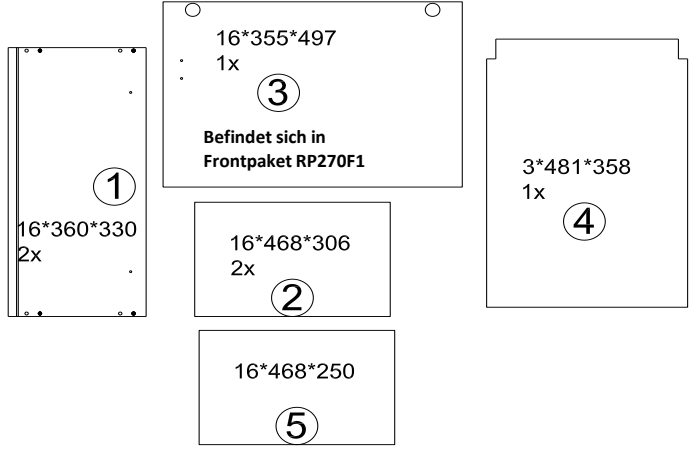
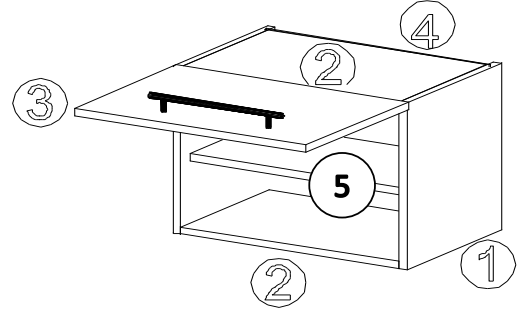
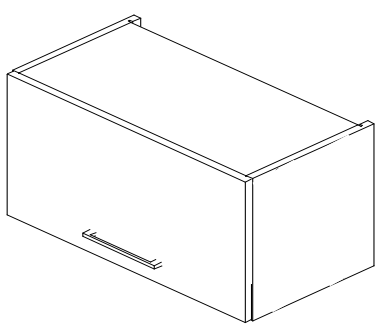
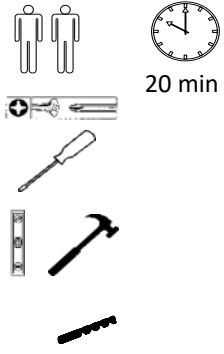
Für die Reinigung bitte die folgenden Putzartikel nicht verwenden: Pulver- Basen des Gleichungslöser, Scheuermittel!

Bitte nur Material, wie Baumwolle verwenden!

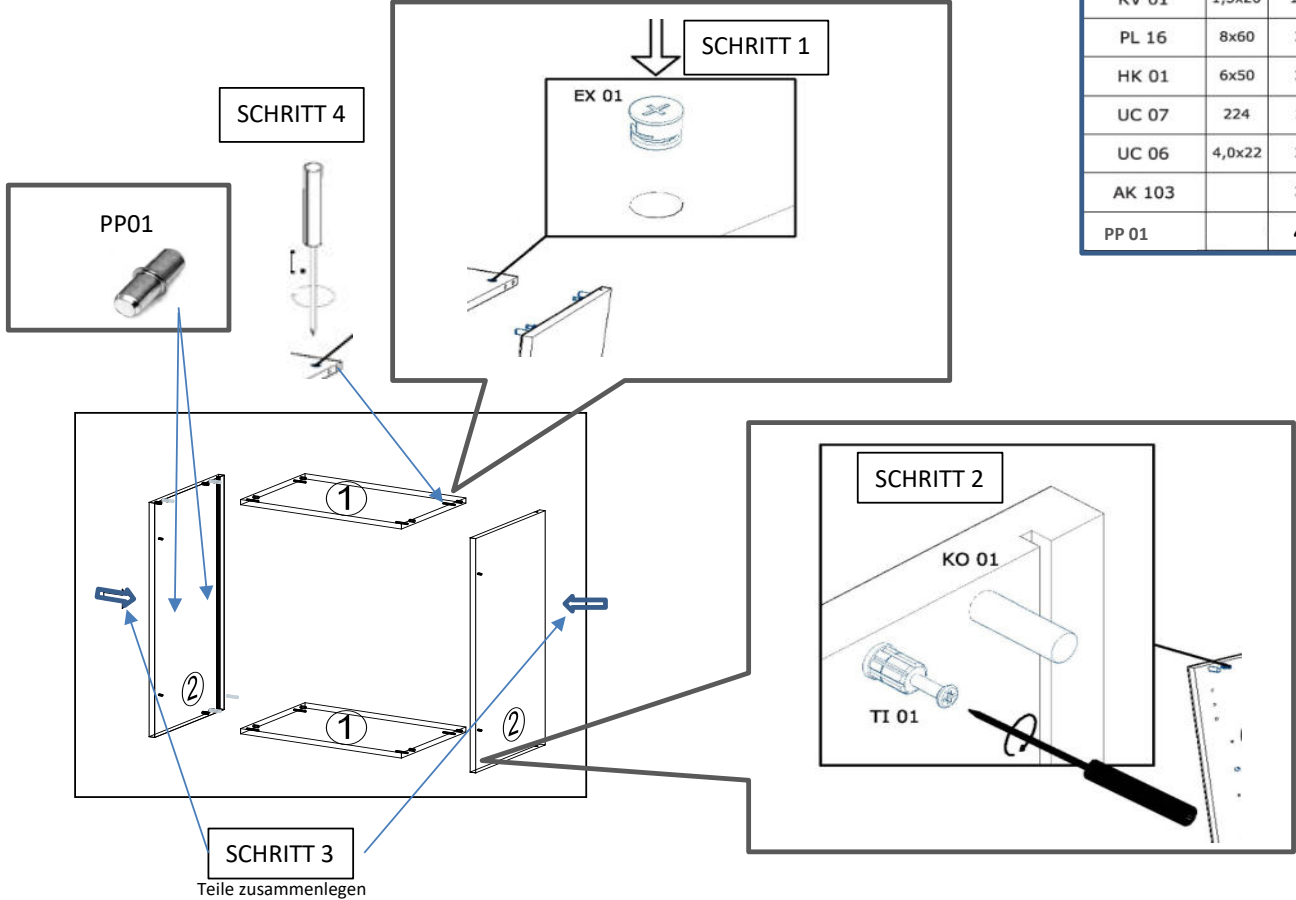
BEACHTEN SIE BITTE, DASS BEI EINER NICHT FACHGEMÄSSEN MONTAGE, EVTL. BEI ÜBERMÄSSIGEN ODER UNGEEIGNETEN BELASTUNG DES MÖBELTEILES DURCH GEGENSTÄNDE ODER PERSONEN ZUR EINER BESCHÄDIGUNG DES MÖBELSTÜCKES KOMMEN KANN!

Die Möbel nicht permanent in Kontakt mit Wasser bringen.

NEG-Novex Grosshandels-gesellschaft für Elektro- und Haustechnik GmbH Chenoverstraße 5
67117 Limburgerhof
<http://www.respekta.info>



FT Name	tlp.	stk.	bild
KO 01	8x35	8	
EX 01	15/13	8	
TI 01		8	
FT 13		1	
FR 12		1	
PN 01-PD 01		1	
PN 02-PD 02		1	
SP 01	4x32	2	
DR 27	3,5x16	4	
DR 42	4,0x30	4	
KV 01	1,5x20	10	
PL 16	8x60	2	
HK 01	6x50	2	
UC 07	224	1	
UC 06	4,0x22	2	
AK 103		2	
PP 01		4	



Für die Reinigung bitte die folgenden Putzartikel nicht verwenden: Pulver- Basen des Gleichungslöser; Scheuermittel!

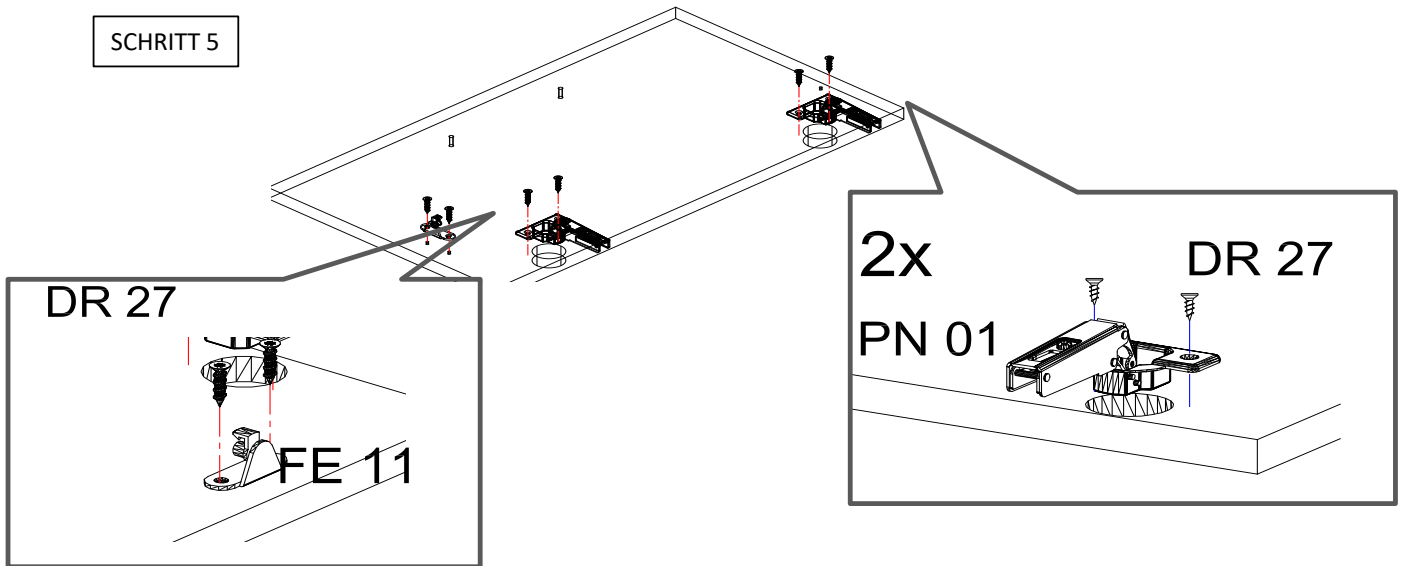
Bitte nur Material, wie Baumwolle verwenden!

BEACHTEN SIE BITTE, DASS BEI EINER NICHT FACHGEMÄSSEN MONTAGE, EVTL. BEI ÜBERMÄSSIGEN ODER UNGEEIGNETEN BELASTUNG DES MÖBELTEILES DURCH GEGENSTÄNDE ODER PERSONEN ZUR EINER BESCHÄDIGUNG DES MÖBELSTÜCKES KOMMEN KANN!

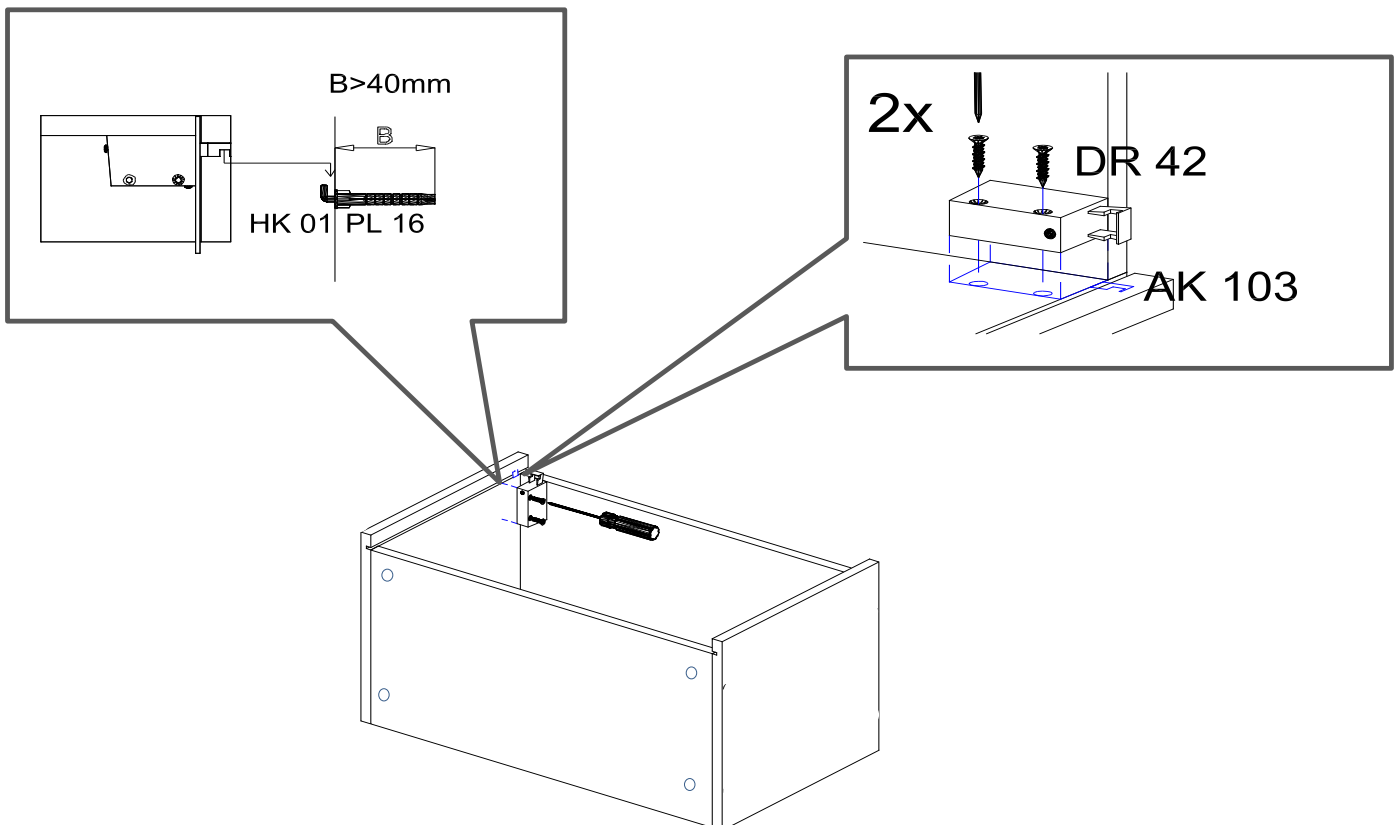
Die Möbel nicht permanent in Kontakt mit Wasser bringen.

NEG-Novex Grosshandelsgesellschaft für Elektro- und Haustechnik GmbH Chenoverstraße 5
67117 Limburgerhof
<http://www.respekta.info>

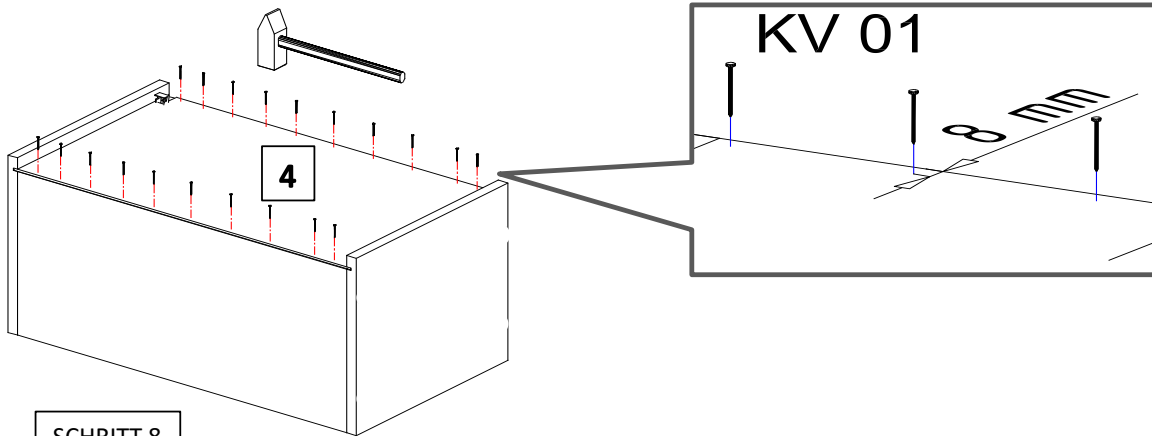
SCHRITT 5



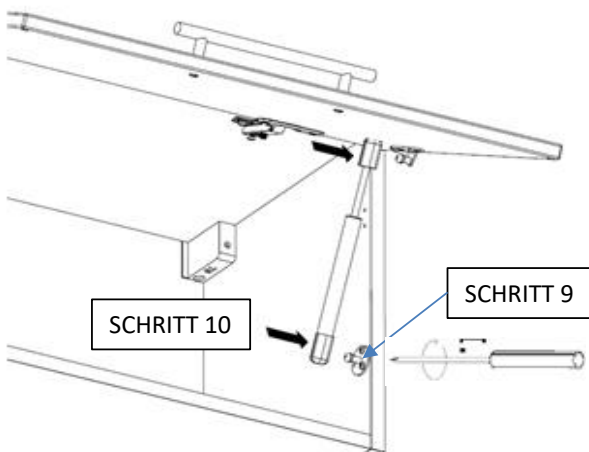
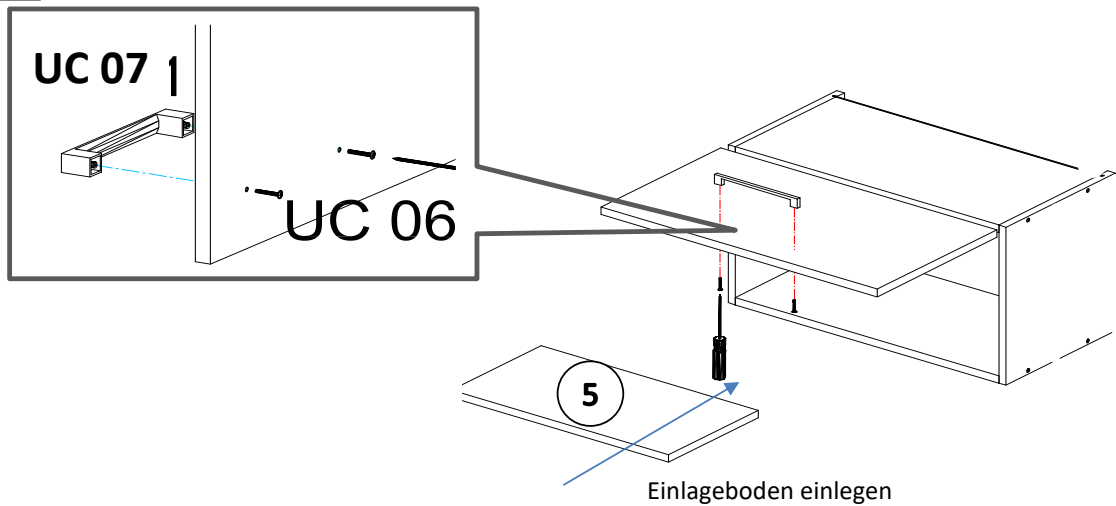
SCHRITT 6



SCHRITT 7



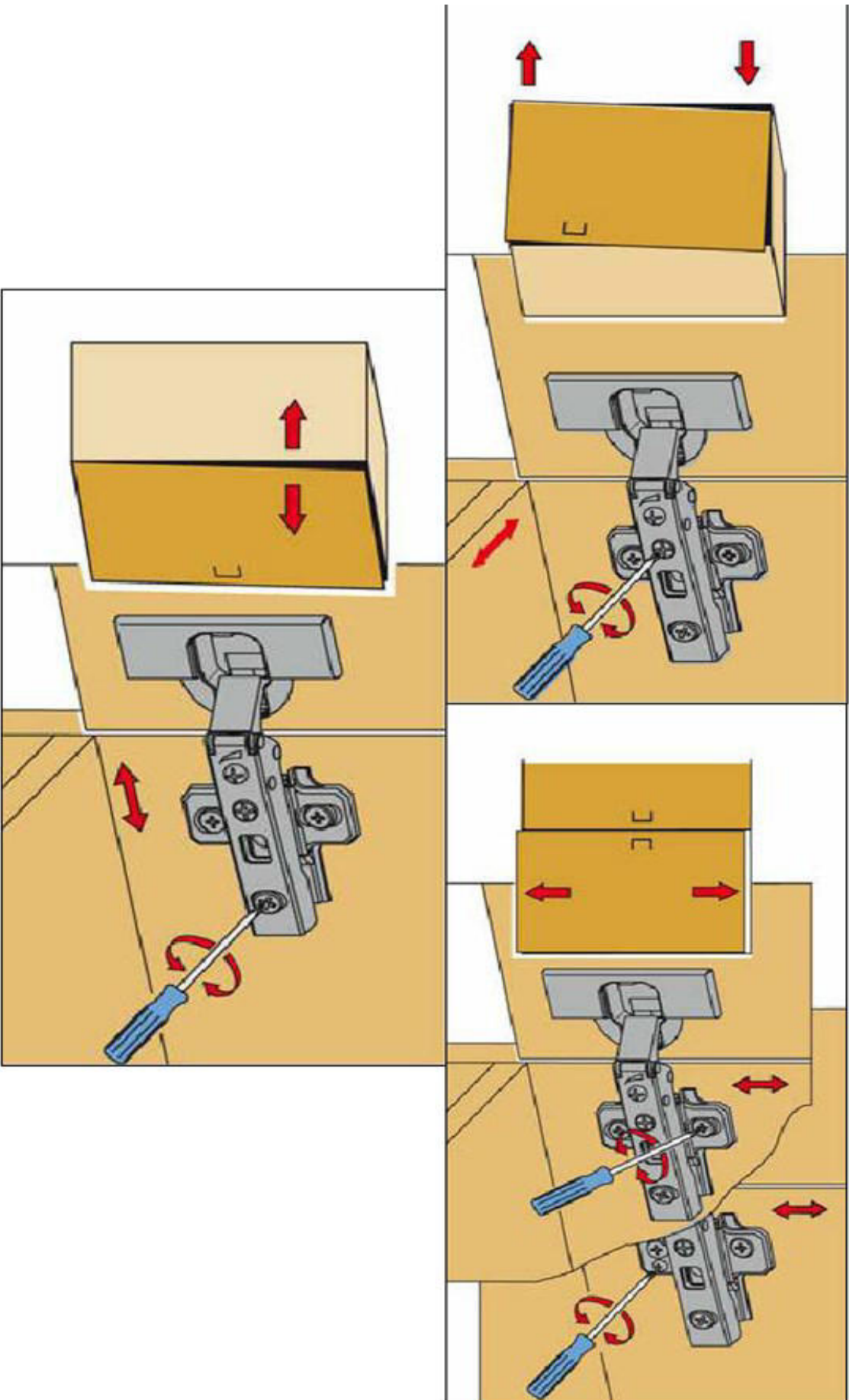
SCHRITT 8

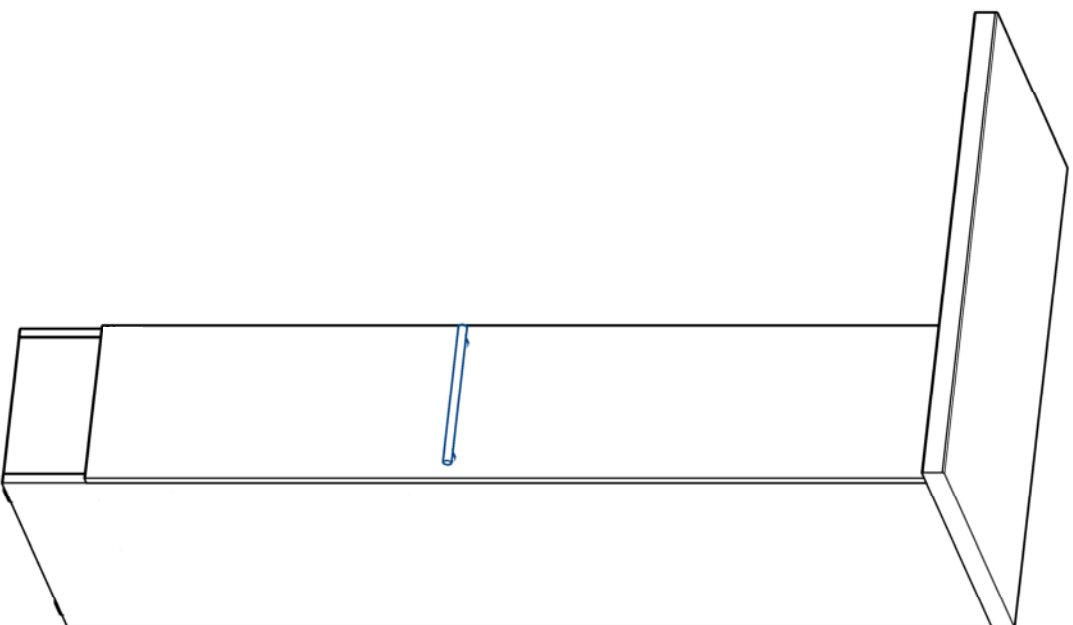


Achtung! Bitte geben Sie bei möglichen Reklamationen immer die Produkt-ID-Nummer (siehe separates Blatt) an.










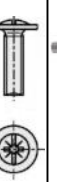







NEG-Novex Grosshandels-gesellschaft für Elektro- und Haustechnik GmbH Chenoverstraße 5
67117 Limburgerhof
<http://www.respekta.info>

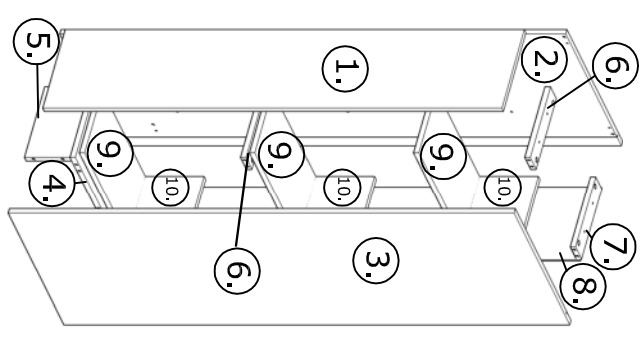
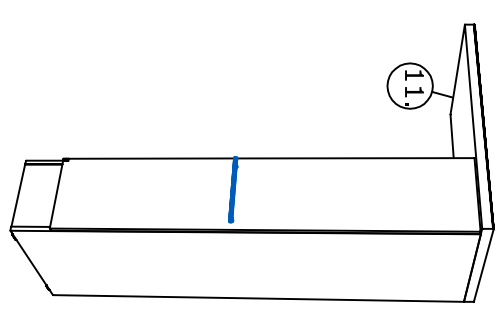
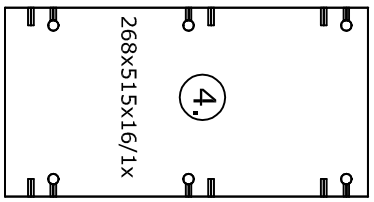
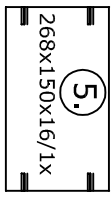
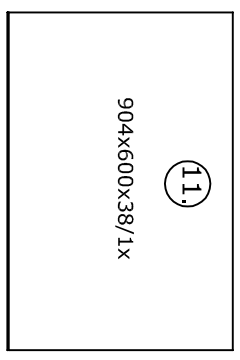
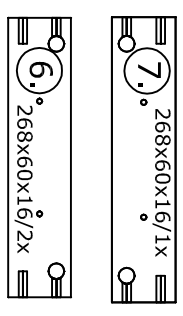
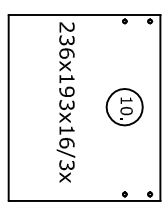
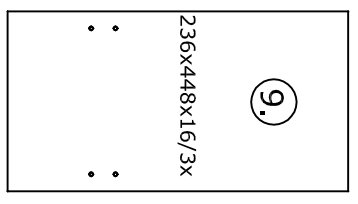
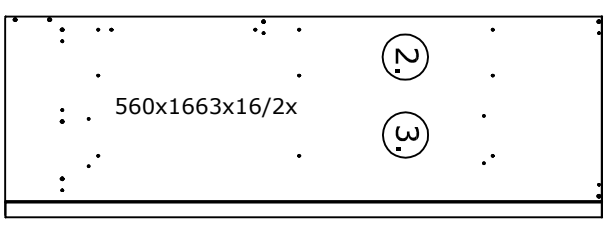
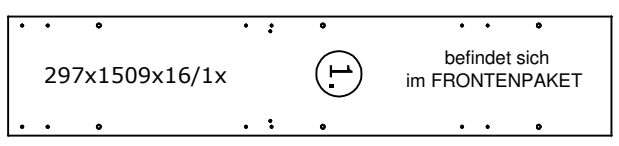
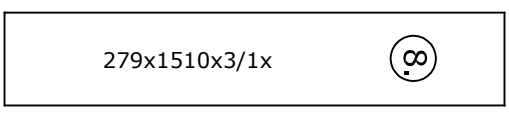
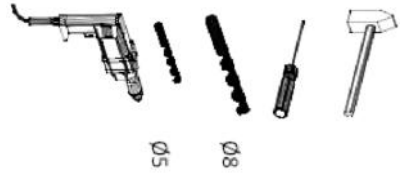
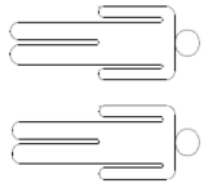
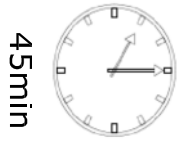
Die Einstellung der Möbelfront



**Achtung!**

Bitte geben Sie bei möglichen Reklamationen immer die Produkt-ID-Nummer (steht unten rechts) an

name	tip.	stk.	bild
KO 01	8x35	16	
EX 01	15/13	12	
TI 01		12	
SP 01	4x32	2	
DR 27	3,5x16	65	
DR 35	3,5x35	4	
KV 01	1,5x20	10	
CS 01		4	
UC 07	224	1	
UC 06	4,0x22	2	
EU 01	6,3x14	18	
TL 01	450	3 paar	
TL 02	450	3 paar	
TL 03		2	
TL 04		2	
TL 05		3 paar	
TL 06		3 paar	

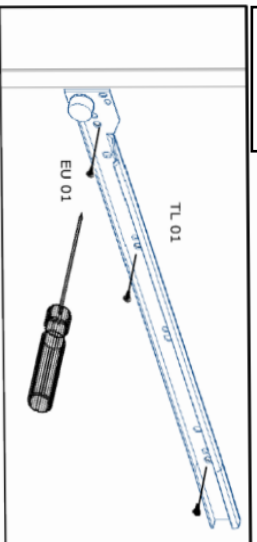


Achtung!

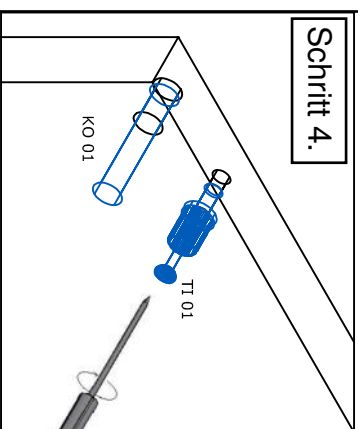
Bitte geben Sie bei möglichen Reklamationen immer die Produkt-ID-Nummer (steht unten rechts) an

NEG-Novex Großhandelsgesellschaft für Elektro- und Haustechnik GmbH
Chenoverstraße 5
67117 Limburgerhof
<http://www.respekta.info>

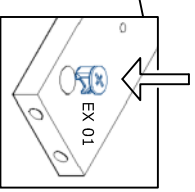
Schritt 1.



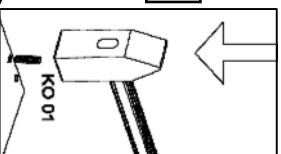
Schritt 4.



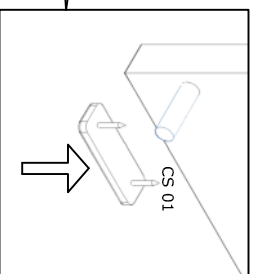
Schritt 5.



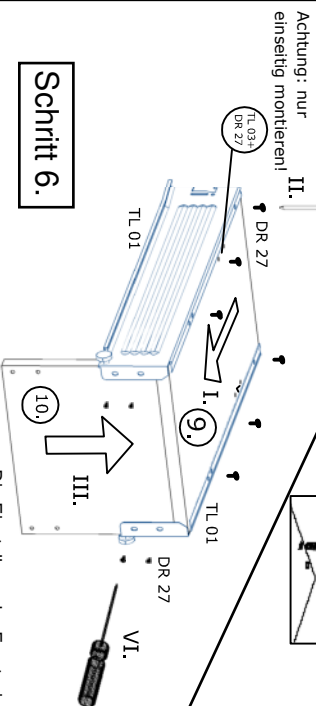
Schritt 2.



Schritt 3.

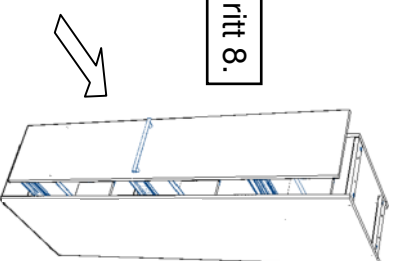


Schritt 6.

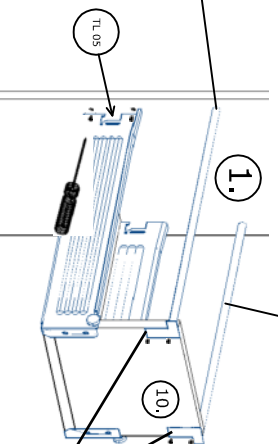
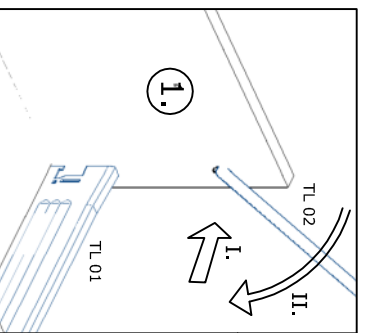
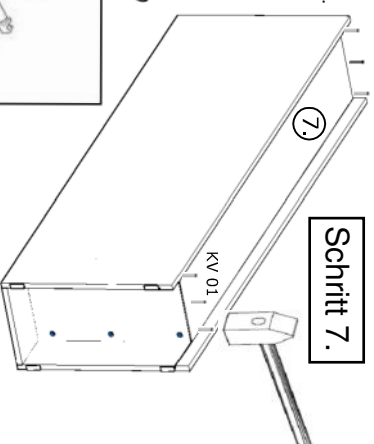


Die Einstellung der Front wird über die TL02-Stange vorgenommen!
Wird TL02 nach rechts gedreht, dann wird Front senkrecht eingestellt.
Wird TL02 nach links gedreht, dann wird Front waagrecht eingestellt.

Schritt 8.

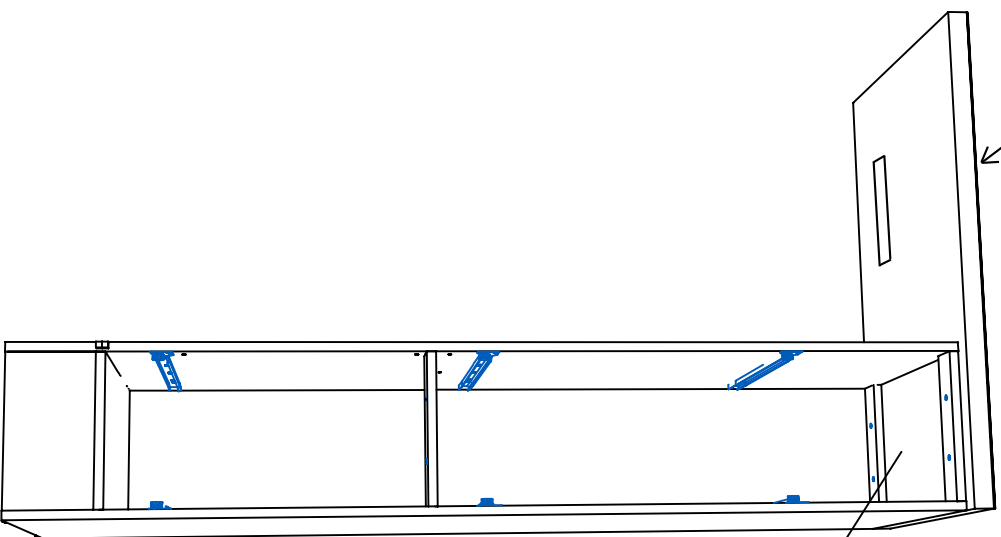


Schritt 7.

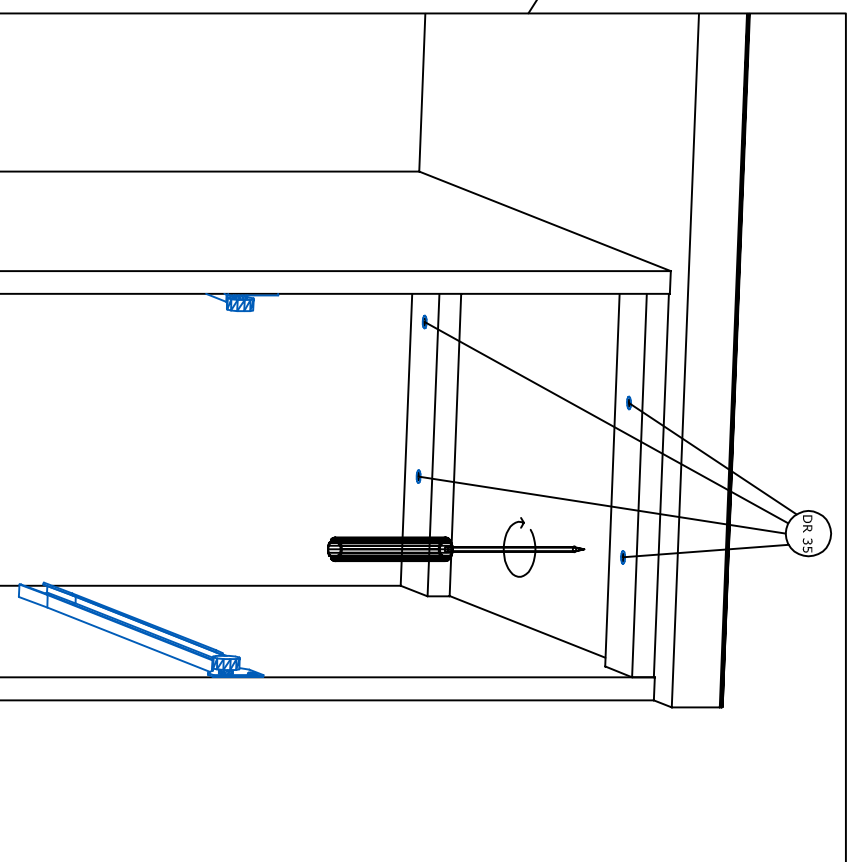


Man muss 2 Stk. Soft-Close Funktionalität (TL 04) bei Markierbohrungen an die linke Seite befestigen.

SZR 01

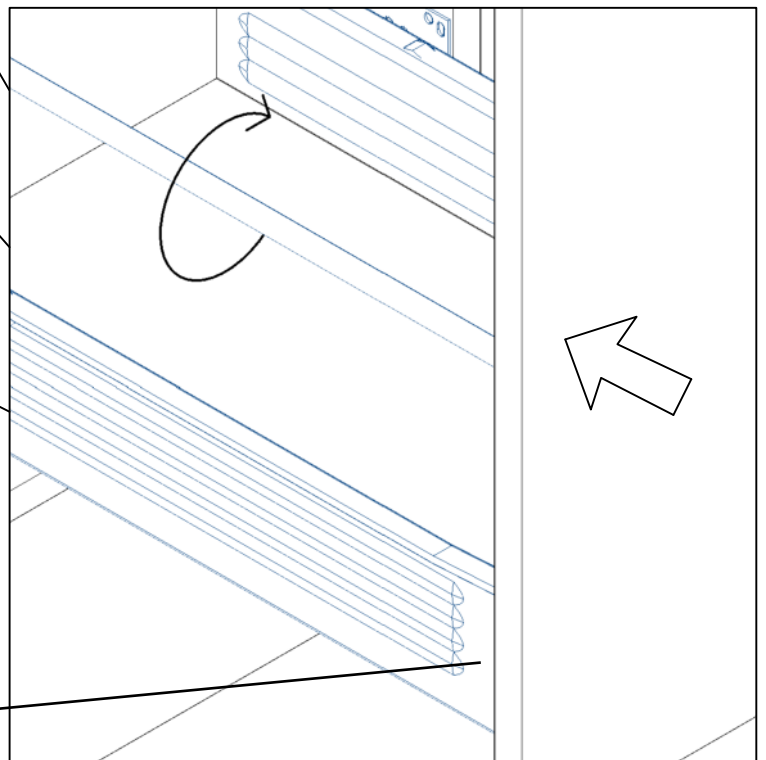
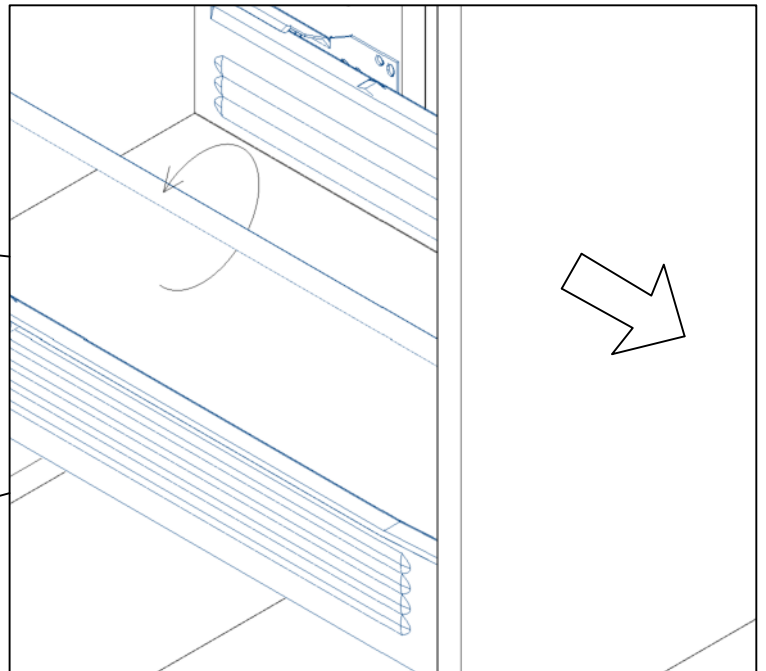
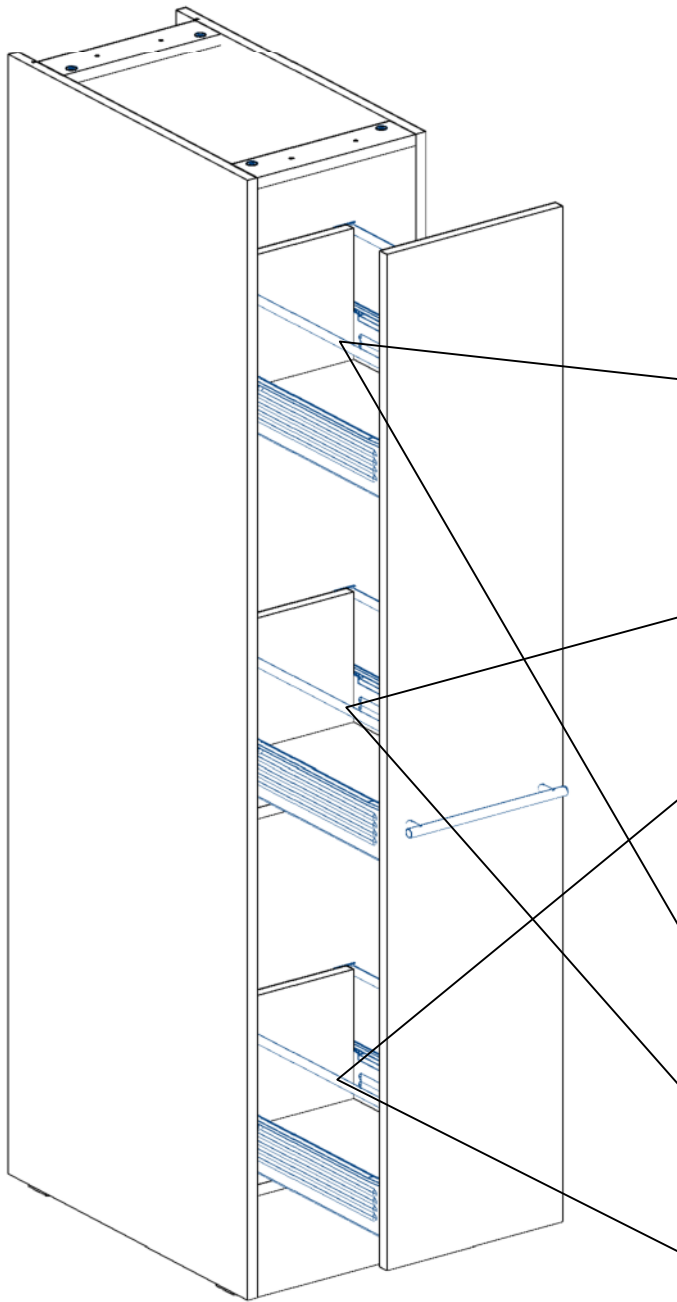


Schritt 9.

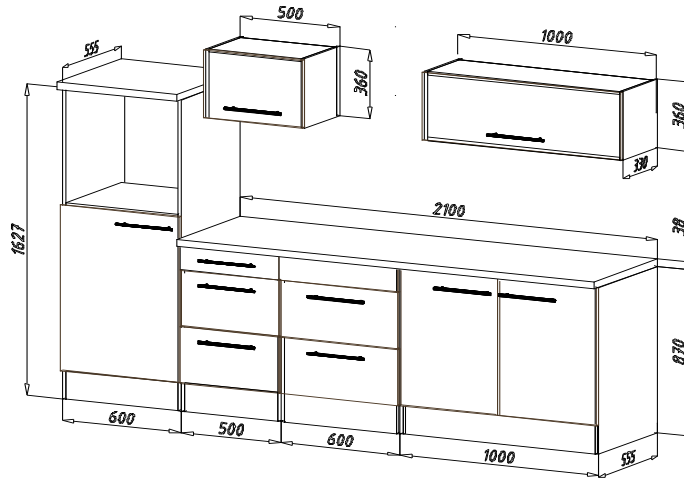


Einstellen der Front.

Der Verschluss der Front ist mit der Drehung in rechte oder linke Richtung der TL02 Stöcke verstellbar.



Mit der Drehung der Schraube nach rechts oder links kann der Front senkrecht eingestellt werden.



Für die Reinigung bitte die folgenden Putzartikel nicht verwenden: Pulver- Basen des Gleichungslöser; Scheuermittel!

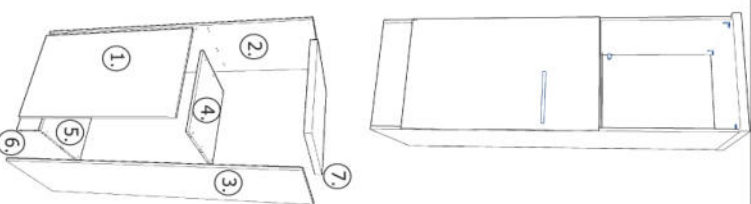
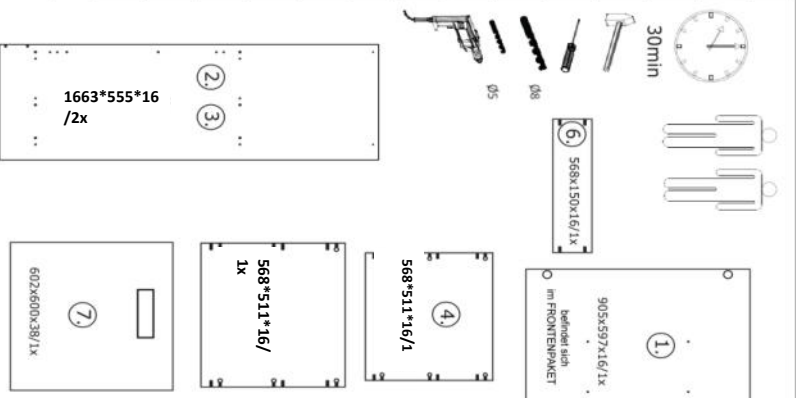
Bitte nur Material, wie Baumwolle verwenden!

BEACHTEN SIE BITTE, DASS BEI EINER NICHT FACHGEMÄSSEN MONTAGE, EV. BEI ÜBERMÄSSIGEN ODER UNGEEIGNETEN BELASTUNG/BESCHWÄRUNG DES MÖBELTEILES DURCH GEGENSTÄNDE ODER PERSONEN ES ZU EINER BESCHÄDIGUNG DES MÖBELSTÜCKES KOMMEN KANN!

Die Möbel nicht permanent in Kontakt mit Wasser bringen.

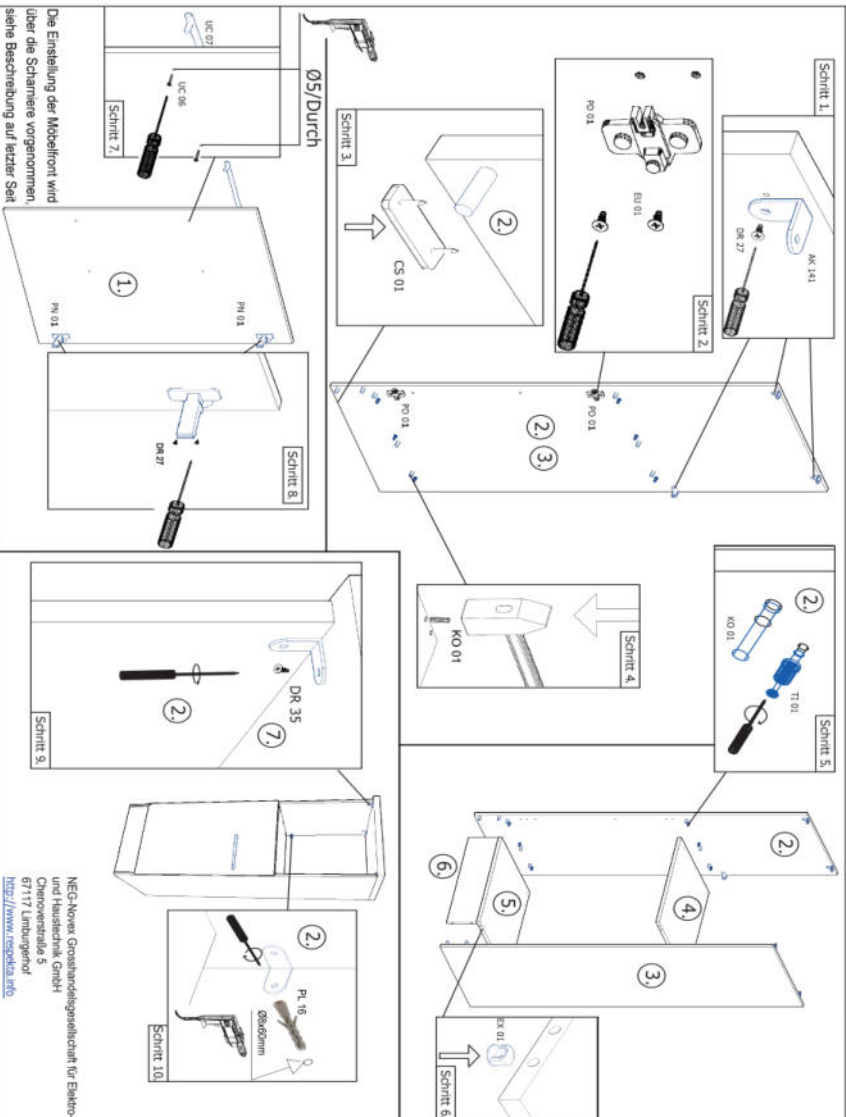
NEG-Novex Großhandels-gesellschaft für Elektro- und Haustechnik GmbH Chenoverstraße 5
67117 Limburgerhof
<http://www.respekta.info>

name	tip.	stk.	bild
KO 01	8x35	16	
EX 01	15/13	12	
TI 01		12	
PN 01-PD 01		2	
SP 01	4x32	2	
DR 27	3,5x16	10	
DR 35	3,5x35	6	
PL 16	8x60	2	
CS 01		4	
UC 07	224	1	
UC 06	4,0x22	2	
EU 01	6,3x14	4	
AK 141	30x30	6	
SZR 01	203x35	1	



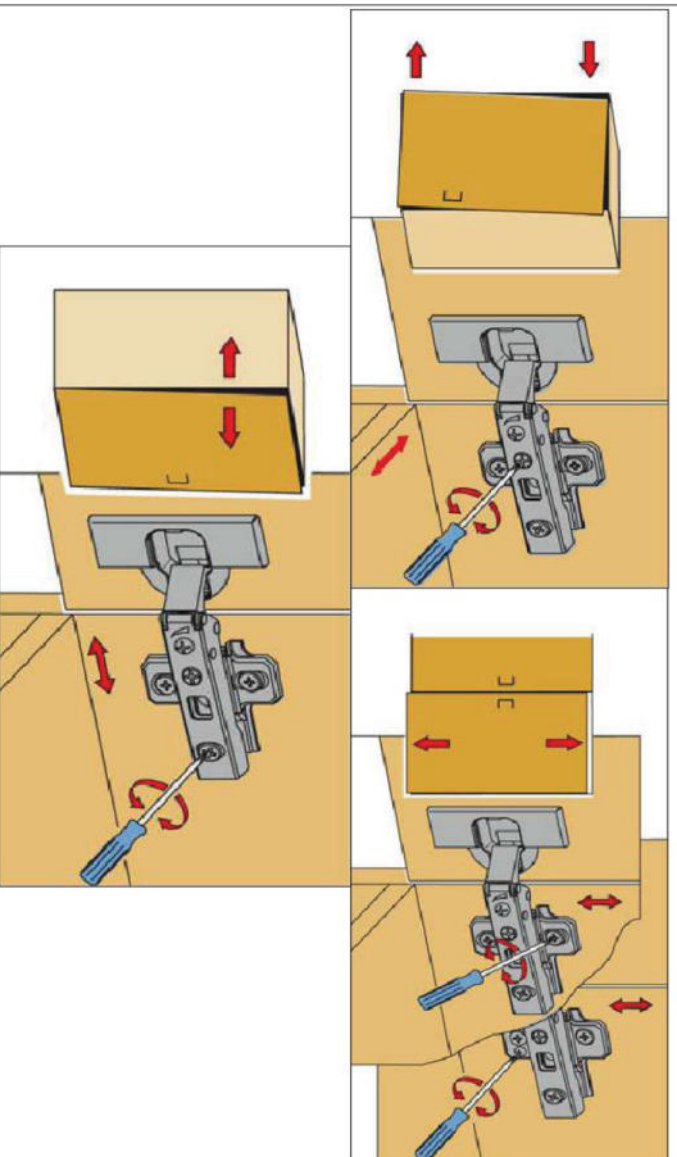
Achtung! Bitte gehen Sie bei möglichen Reklamationen immer die Produkt-ID-Nummer (siehe separates Blatt) an.

NEG-Notex Großhandels-gesellschaft für Elektro- und Haustechnik GmbH
Cherowstraße 5
67117 Lumburgenthal
<http://www.espekta.info>



Die Einstellung der Möbelfront

PREMIUM respekta®
Küchen Premium



NEG-Nevox, Großhandels-gesellschaft für Elektro-
und Hausstrich GmbH
Cherowstraße 5
67117 Limburgerhof
<http://www.respekta.info>

Marke	Respekta
Hersteller und verantwortliche Person mit Adresse	NEG Novex Großhandelsgesellschaft für Elektro- und Haustechnik GmbH Chenover Straße 5 67117 Limburgerhof Deutschland info@neg-novex.de www.respekta.de