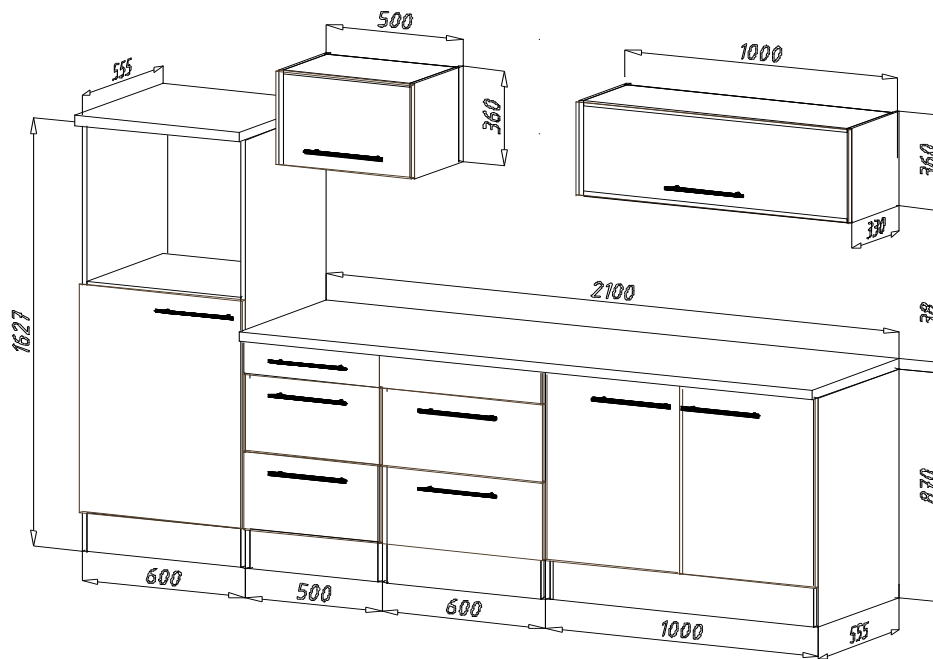


# RP270 Hochbau



Für die Reinigung bitte die folgenden Putzartikel nicht verwenden: Pulver- Basen des Gleichungslöser;  
Scheuermittel!

**Bitte nur Material, wie Baumwolle verwenden!**

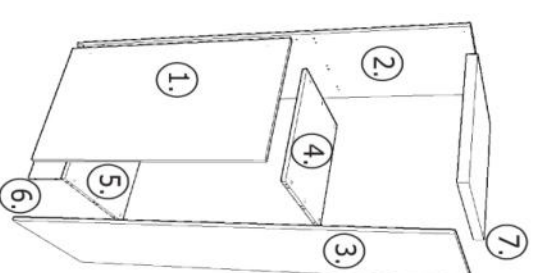
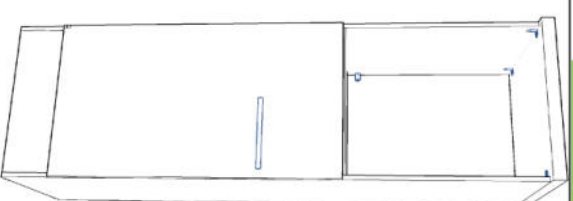
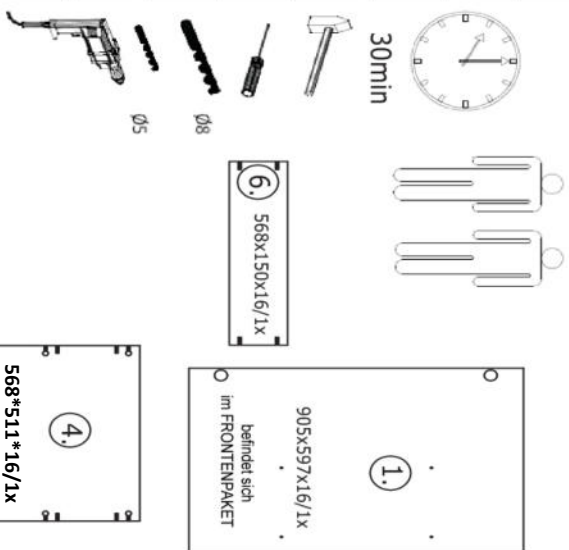
BEACHTEN SIE BITTE, DASS BEI EINER NICHT FACHGEMÄSSEN MONTAGE, EV. BEI ÜBERMÄSSIGEN ODER UNGEEIGNETEN BELASTUNG/BESCHWÄRUNG DES MÖBELTEILES DURCH GEGENSTÄNDE ODER PERSONEN ES ZU EINER BESCHÄDIGUNG DES MÖBELSTÜCKES KOMMEN KANN!

**Die Möbel nicht permanent in Kontakt mit Wasser bringen.**

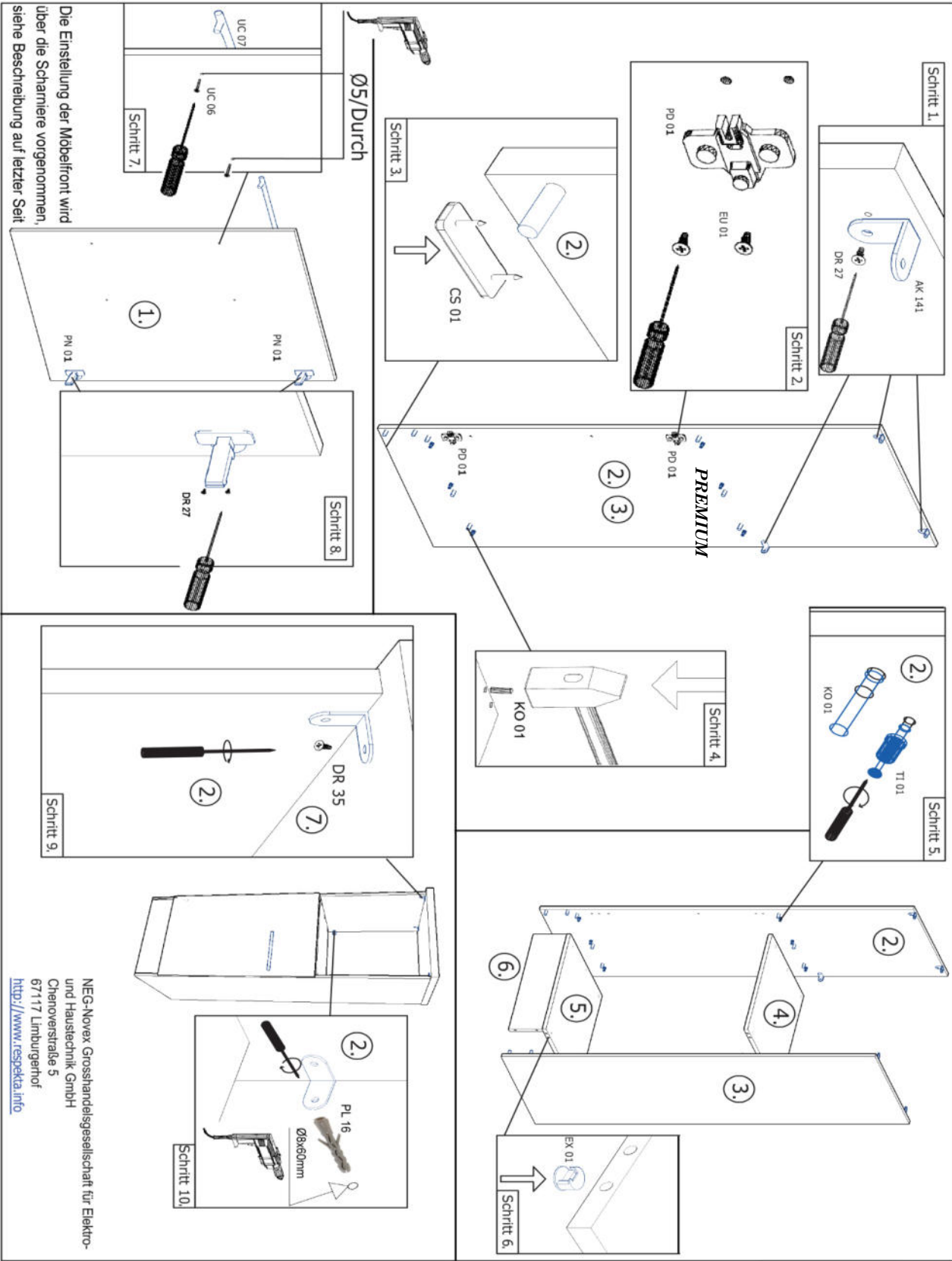
name	tip.	stk.	bild
KO 01	8x35	16	
EX 01	15/13	12	
TI 01		12	
PN 01-PD 01		2	
SP 01	4x32	2	
DR 27	3,5x16	10	
DR 35	3,5x35	6	
PL 16	8x60	2	
CS 01		4	
UC 07	192	1	
UC 06	4,0x22	2	
EU 01	6,3x14	4	
AK 141	30x30	6	
SZR 01	203x35	1	

**Achtung!**

Bitte geben Sie bei möglichen Reklamationen immer die Produkt-ID-Nummer (siehe separates Blatt) an.



NEG-Novex Grosshandels-gesellschaft für Elektro- und Haustechnik GmbH  
 Chenoferstraße 5  
 67117 Limburgerhof  
<http://www.respekta.info>

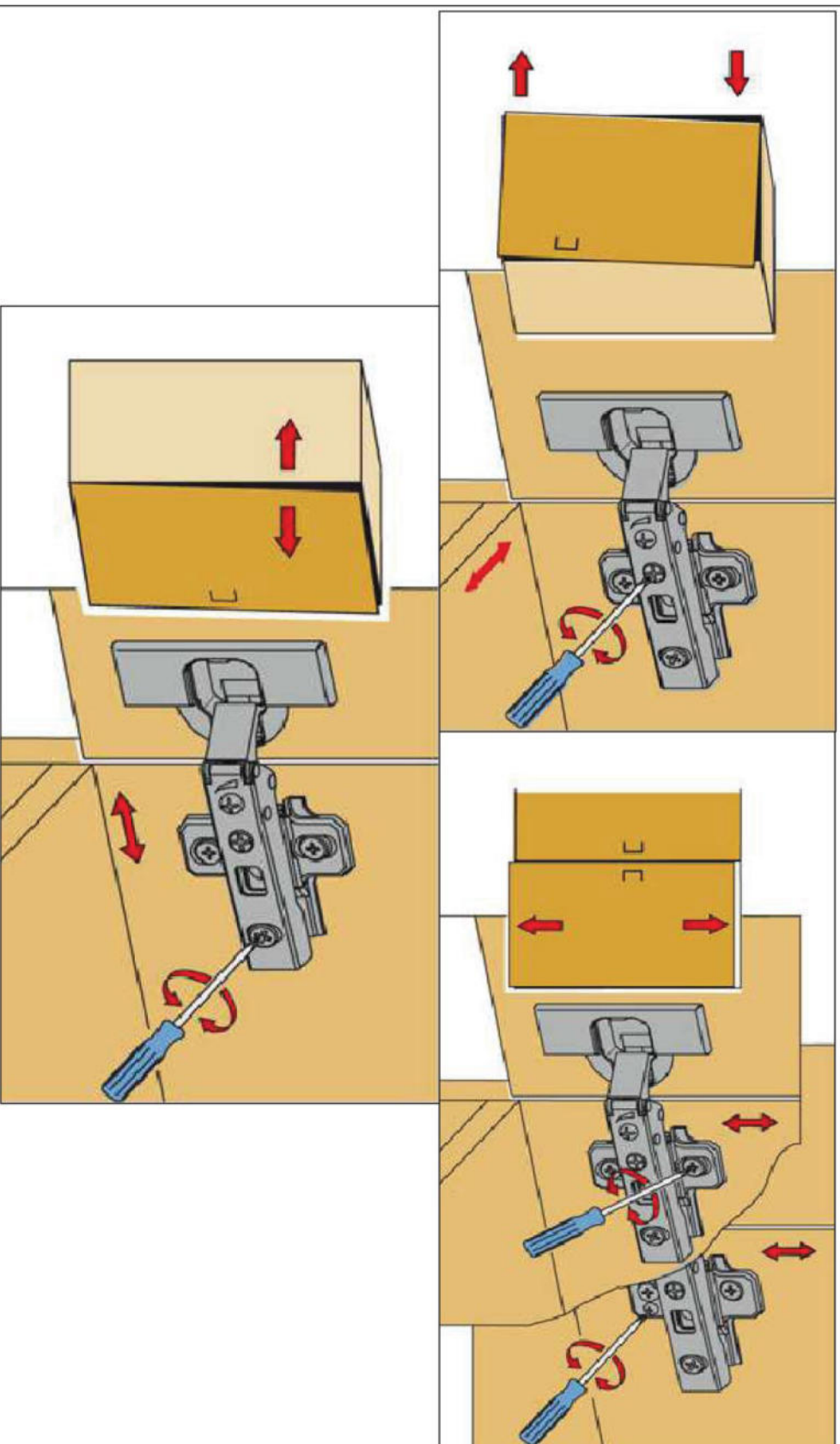


NEG-Novex Großhandels-gesellschaft für Elektro- und Haus-technik GmbH  
Chenoverstraße 5  
67117 Limburgerhof  
<http://www.respekta.info>

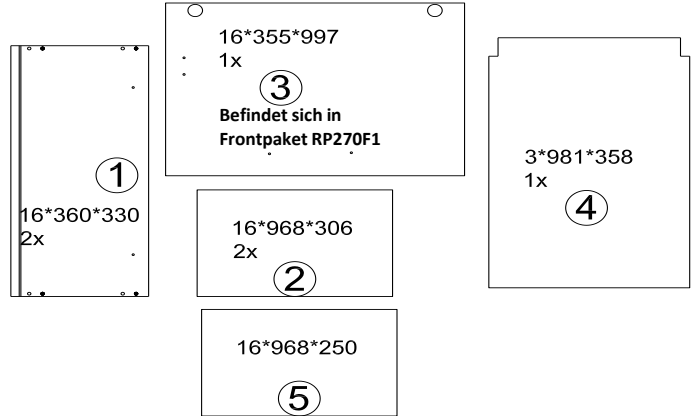
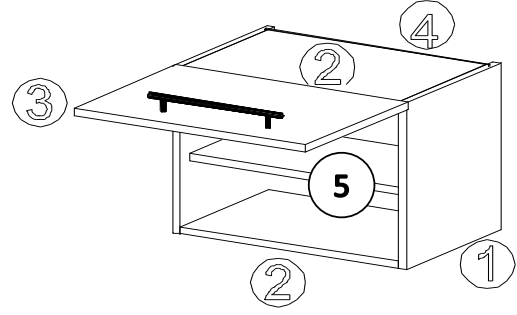
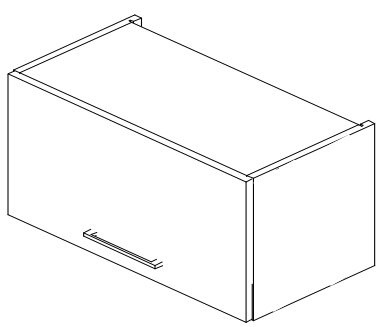
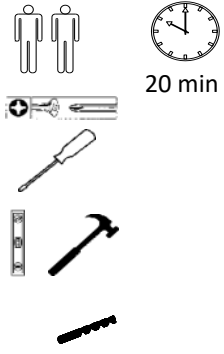
# Die Einstellung der Möbelfront

*PREMIUM*

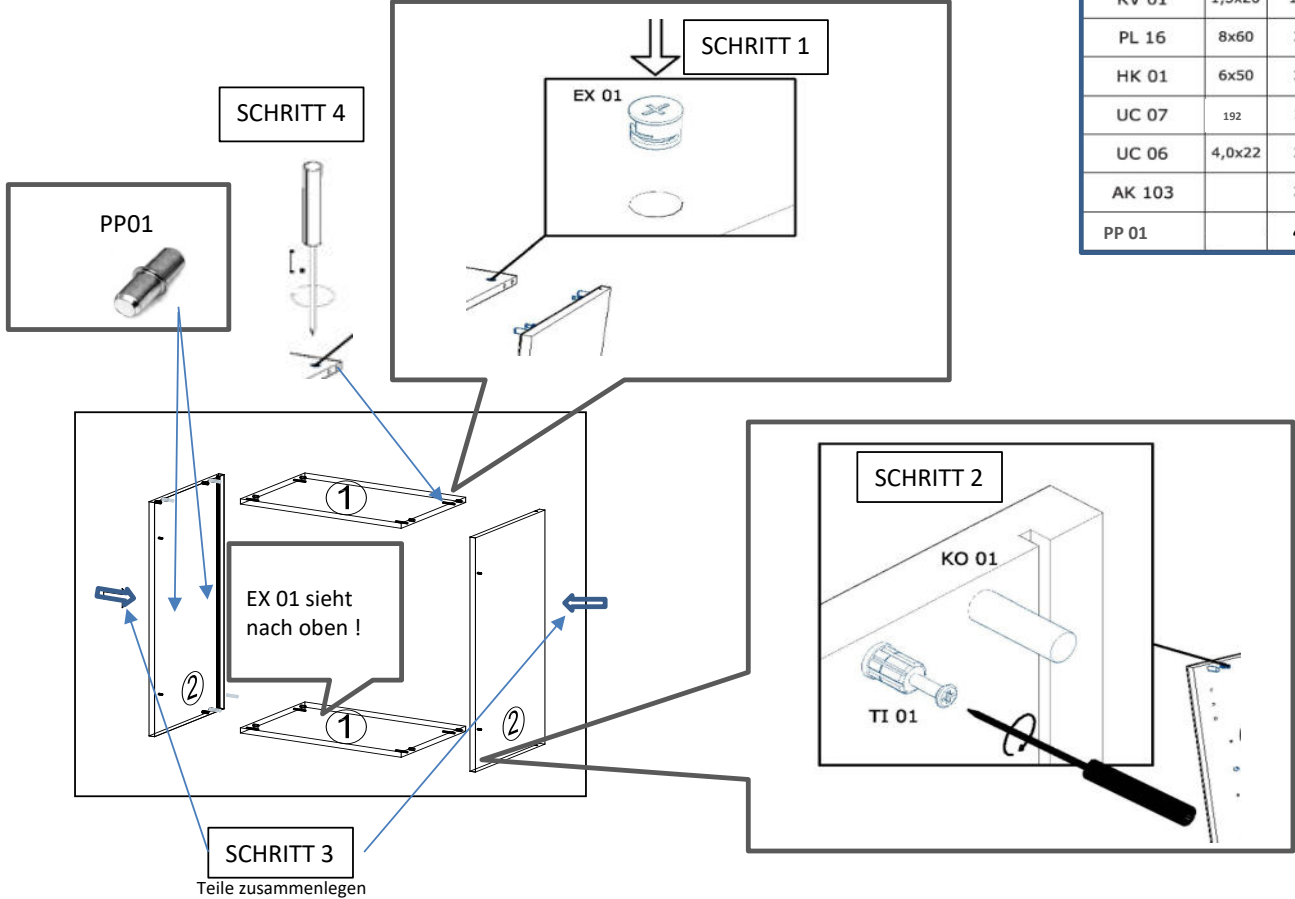
**respekta®**  
Küchen Premium



NEG-Novex Grosshandels-gesellschaft für Elektro-  
und Haustechnik GmbH  
Chenoverstraße 5  
67117 Limburgerhof  
<http://www.respekta.info>



FT Name	tlp.	stk.	bild
KO 01	8x35	8	
EX 01	15/13	8	
TI 01		8	
FT 13		2	
FR 12		2	
PN 01-PD 01		2	
PN 02-PD 02		2	
SP 01	4x32	2	
DR 27	3,5x16	4	
DR 42	4,0x30	4	
KV 01	1,5x20	10	
PL 16	8x60	2	
HK 01	6x50	2	
UC 07	192	1	
UC 06	4,0x22	2	
AK 103		2	
PP 01		4	



Für die Reinigung bitte die folgenden Putzartikel nicht verwenden: Pulver- Basen des Gleichungslöser; Scheuermittel!

Bitte nur Material, wie Baumwolle verwenden!

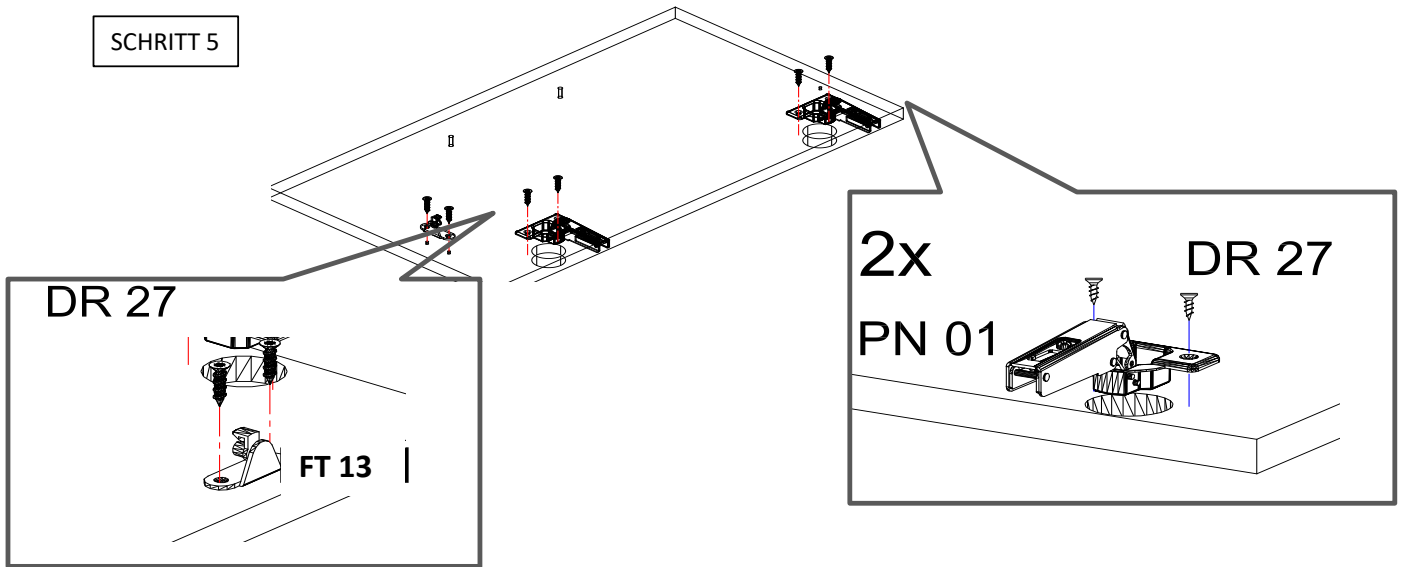
BEACHTEN SIE BITTE, DASS BEI EINER NICHT FACHGEMÄSSEN MONTAGE, EVTL. BEI ÜBERMÄSSIGEN ODER UNGEEIGNETEN BELASTUNG DES MÖBELTEILES DURCH GEGENSTÄNDE ODER PERSONEN ZUR EINER BESCHÄDIGUNG DES MÖBELSTÜCKES KOMMEN KANN!

Die Möbel nicht permanent in Kontakt mit Wasser bringen.

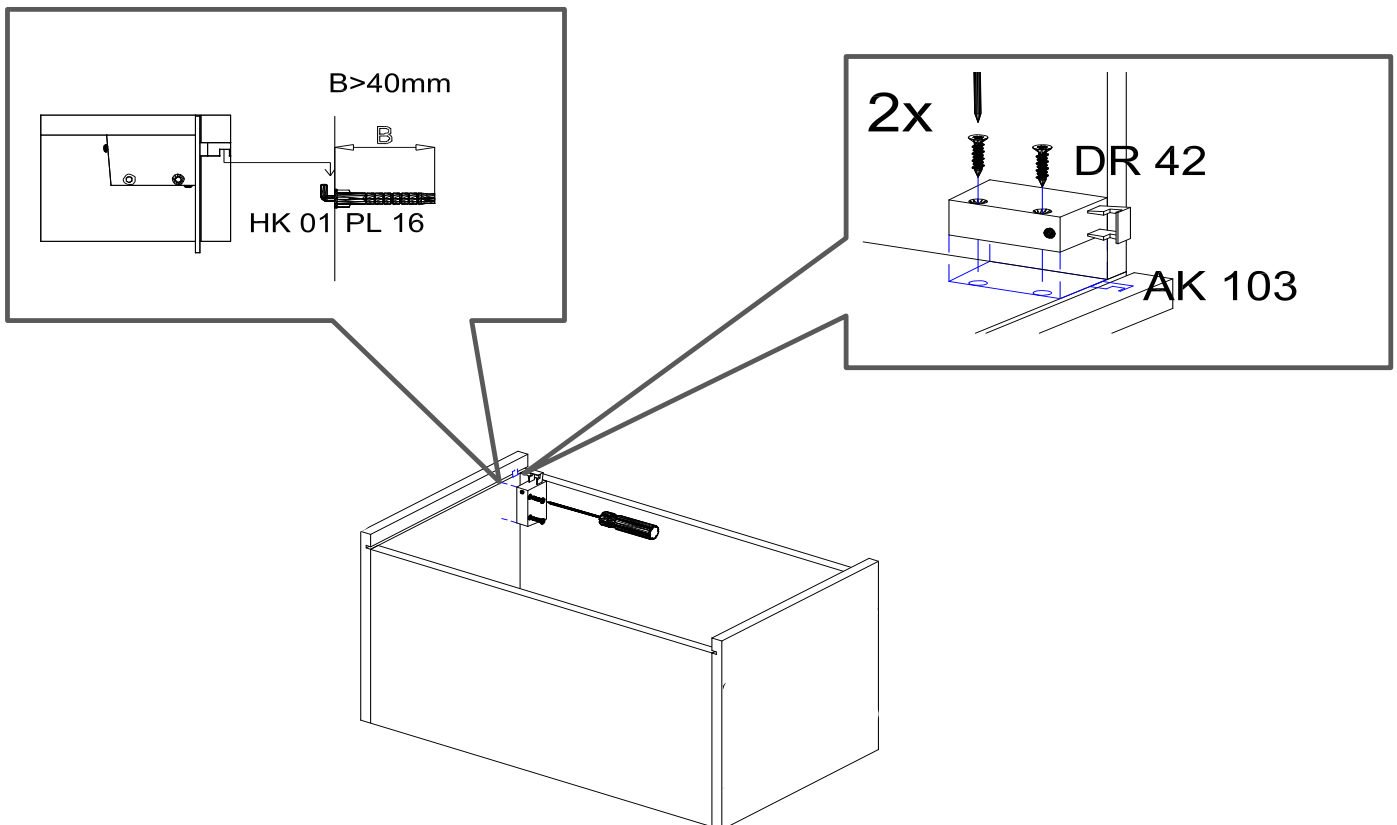
NEG-Novex Grosshandelsgesellschaft für Elektro- und Haustechnik GmbH Chenoverstraße 5  
67117 Limburgerhof  
<http://www.respekta.info>



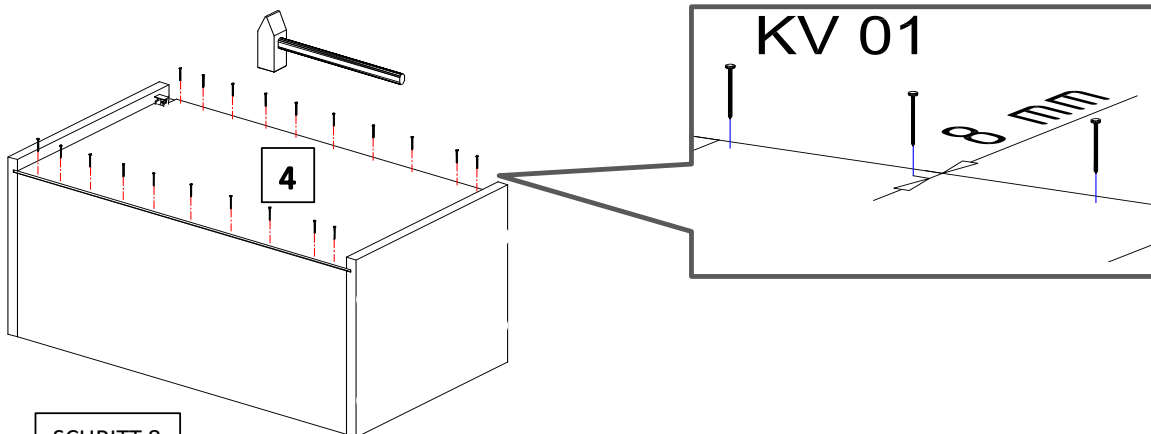
SCHRITT 5



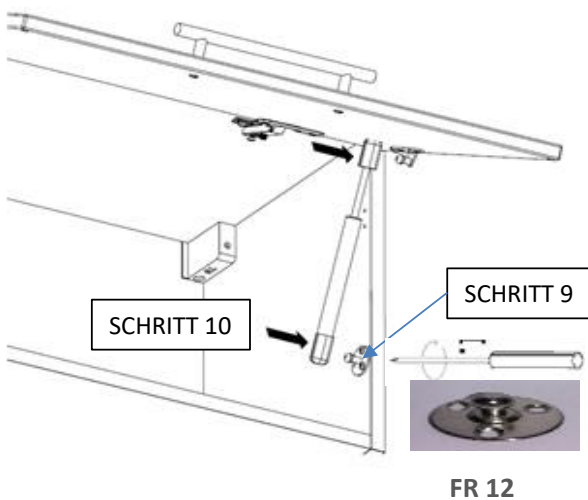
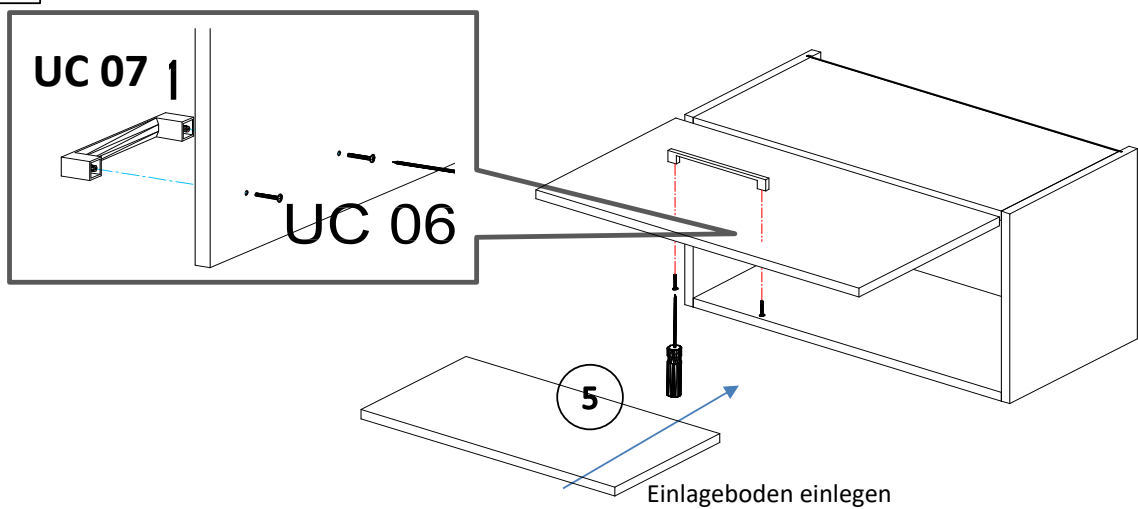
SCHRITT 6



SCHRITT 7



SCHRITT 8

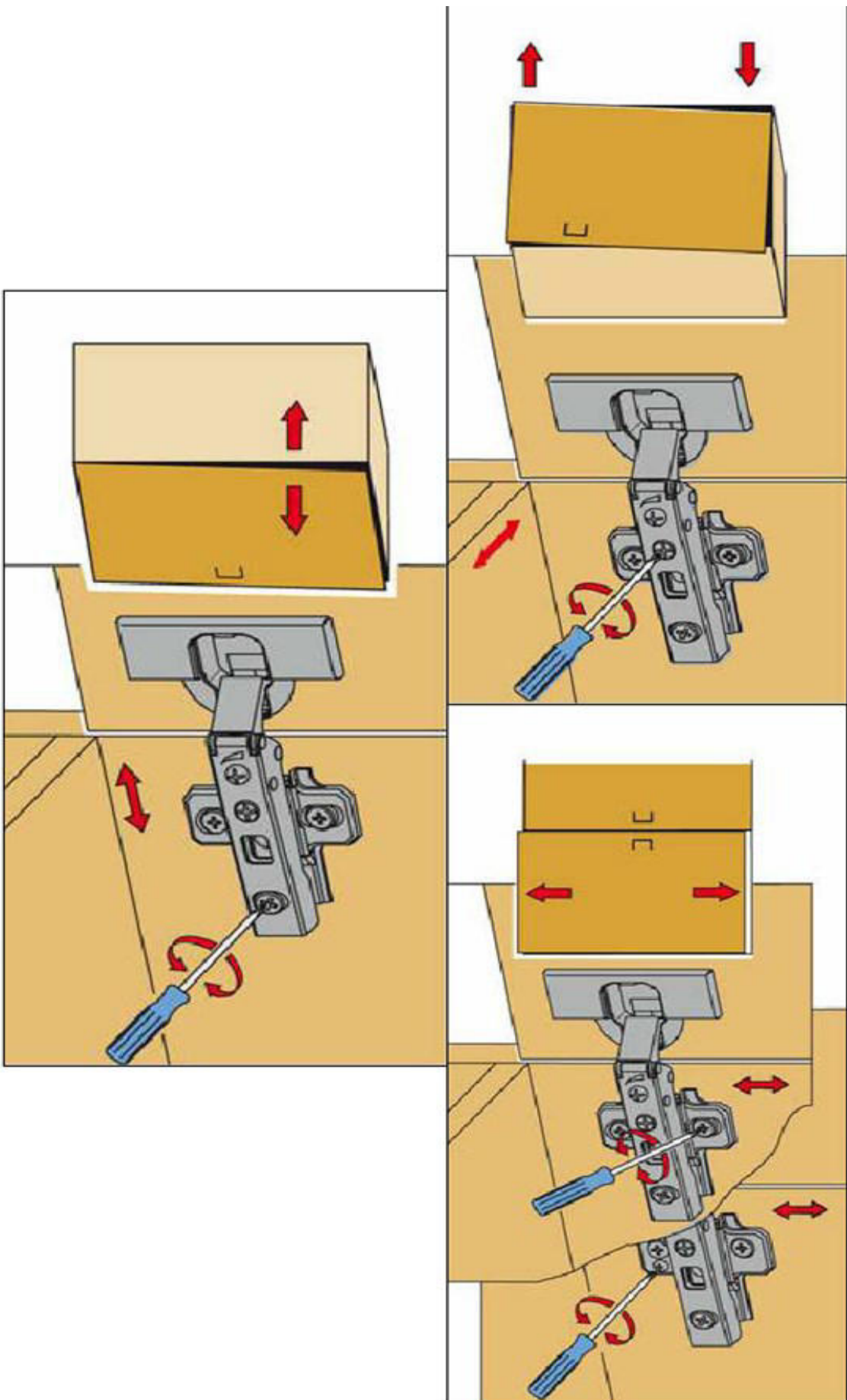


**Achtung! Bitte geben Sie bei möglichen Reklamationen immer die Produkt-ID-Nummer (siehe separates Blatt) an.**

NEG-Novex Grosshandelsgesellschaft für Elektro- und Haustechnik GmbH Chenoverstraße 5  
67117 Limburgerhof  
<http://www.respekta.info>

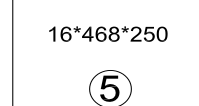
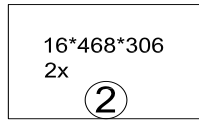
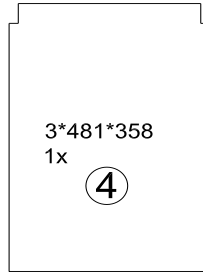
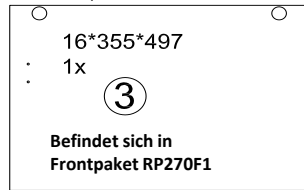
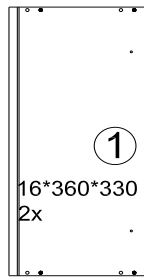
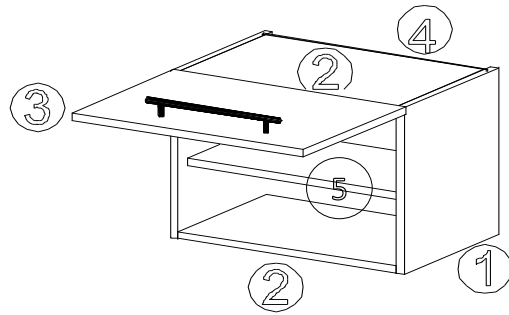
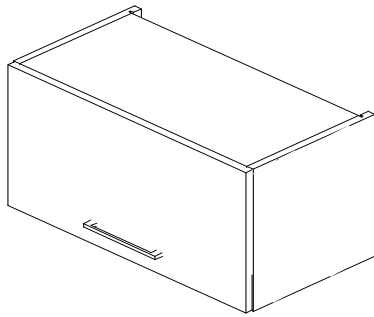


Die Einstellung der Möbelfront

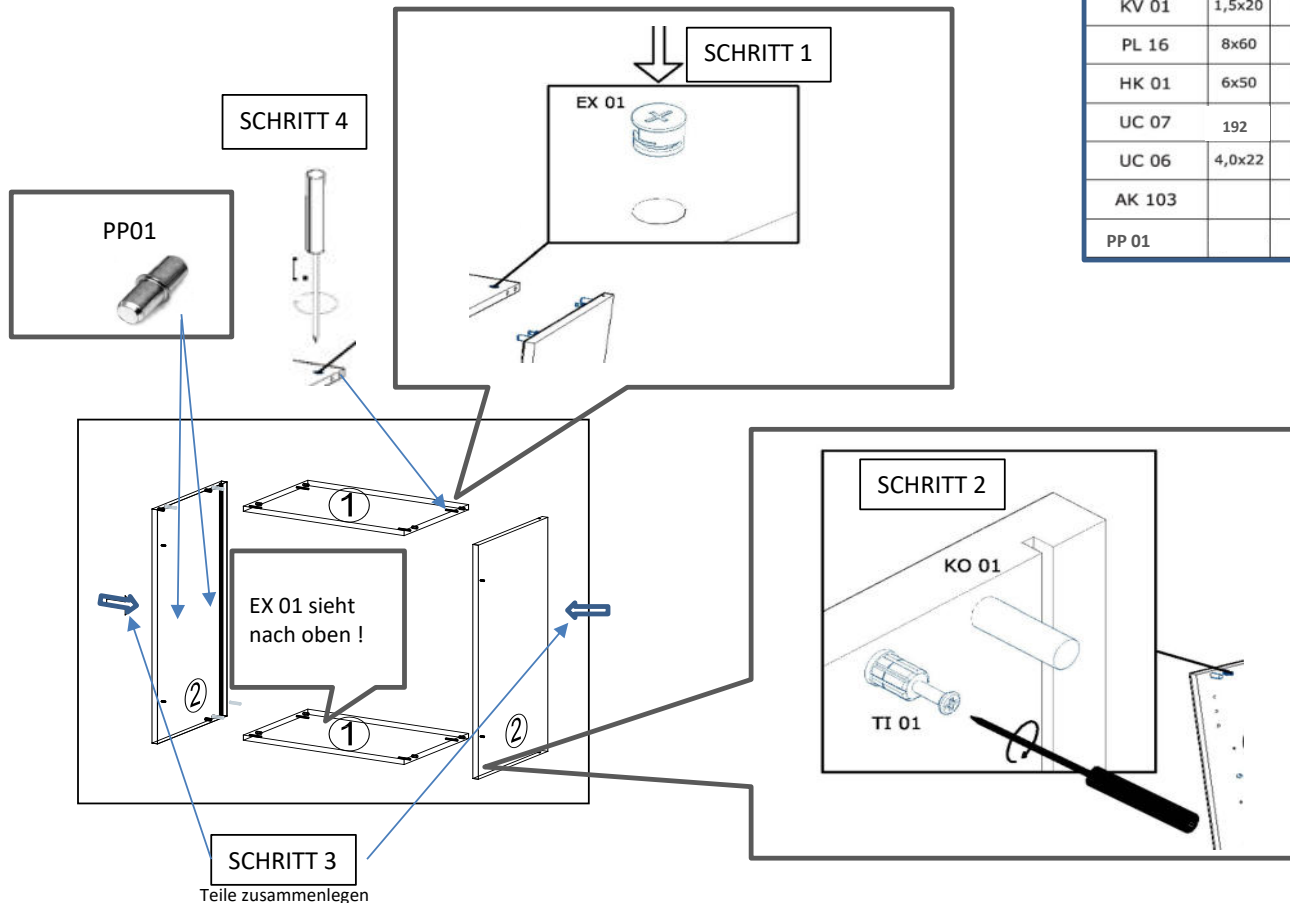




20 min



FT Name	tlp.	stk.	bild
KO 01	8x35	8	
EX 01	15/13	8	
TI 01		8	
FT 13		1	
FR 12		1	
PN 01-PD 01		2	
PN 02-PD 02		2	
SP 01	4x32	2	
DR 27	3,5x16	4	
DR 42	4,0x30	4	
KV 01	1,5x20	10	
PL 16	8x60	2	
HK 01	6x50	2	
UC 07	192	1	
UC 06	4,0x22	2	
AK 103		2	
PP 01		4	



Für die Reinigung bitte die folgenden Putzartikel nicht verwenden: Pulver- Basen des Gleichungslöser; Scheuermittel!

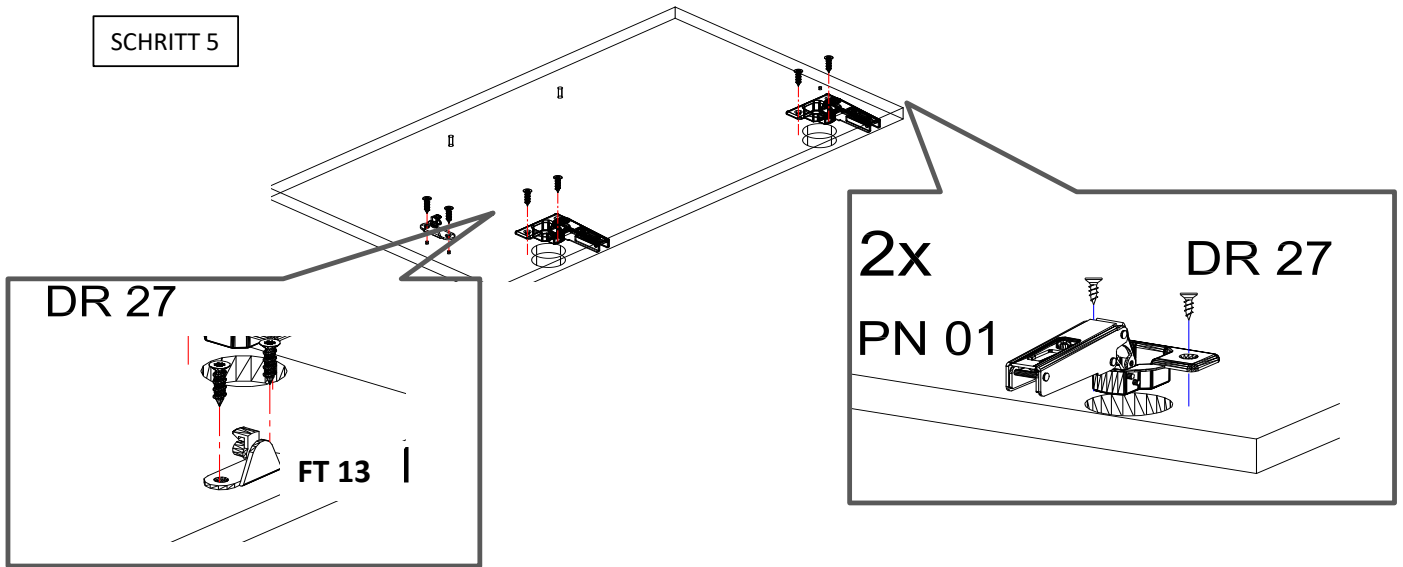
Bitte nur Material, wie Baumwolle verwenden!

BEACHTEN SIE BITTE, DASS BEI EINER NICHT FACHGEMÄSSEN MONTAGE, EVTL. BEI ÜBERMÄSSIGEN ODER UNGEEIGNETEN BELASTUNG DES MÖBELTEILES DURCH GEGENSTÄNDE ODER PERSONEN ZUR EINER BESCHÄDIGUNG DES MÖBELSTÜCKES KOMMEN KANN!

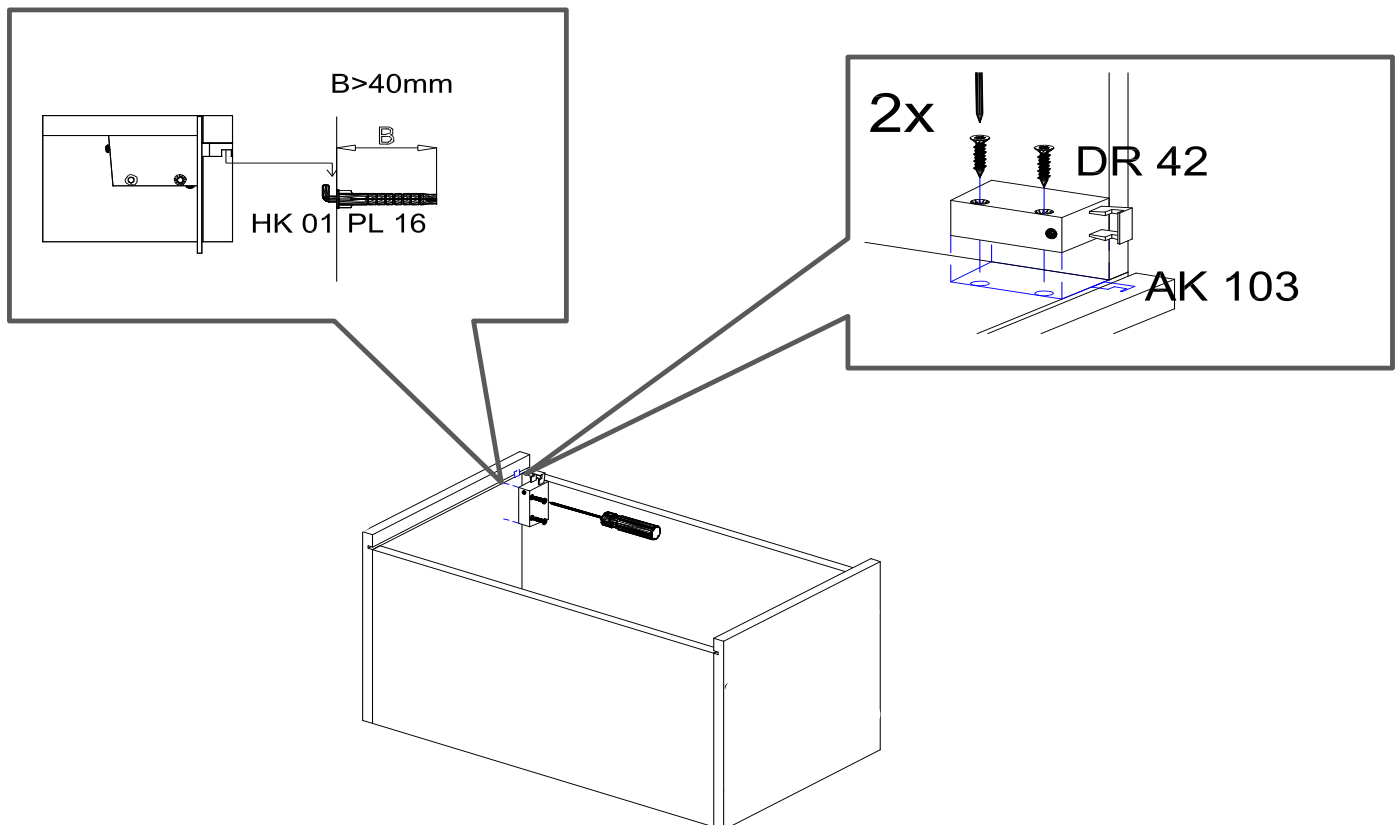
Die Möbel nicht permanent in Kontakt mit Wasser bringen.

NEG-Novex Grosshandels-gesellschaft für Elektro- und Haustechnik GmbH Chenoverstraße 5  
67117 Limburgerhof  
<http://www.respekta.info>

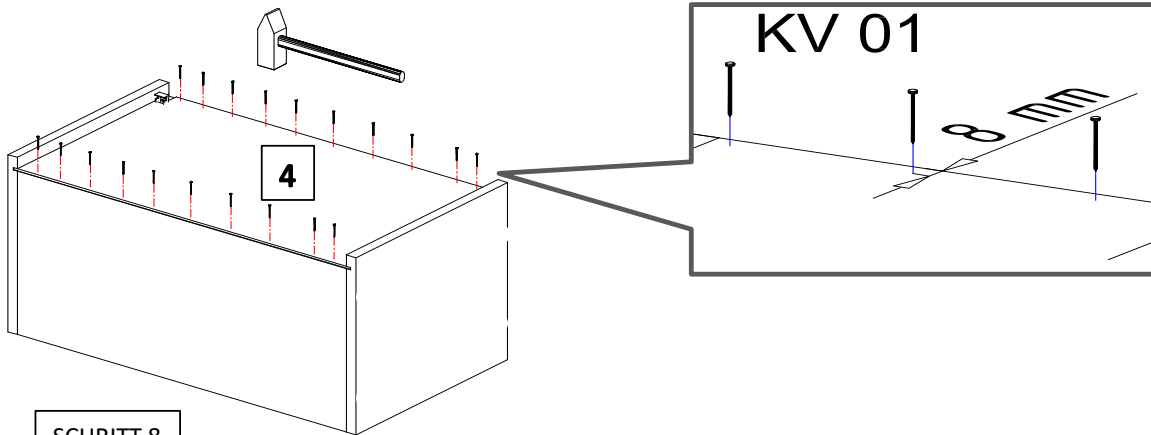
SCHRITT 5



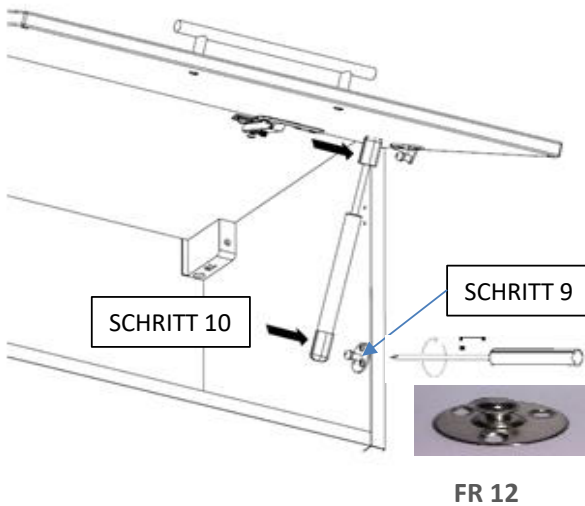
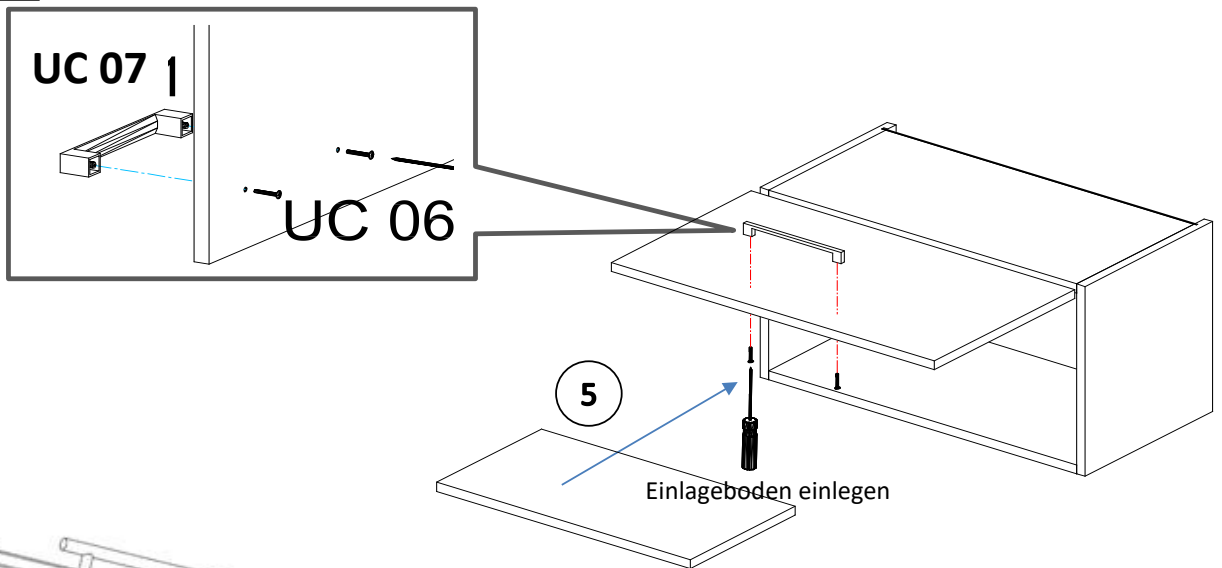
SCHRITT 6



SCHRITT 7



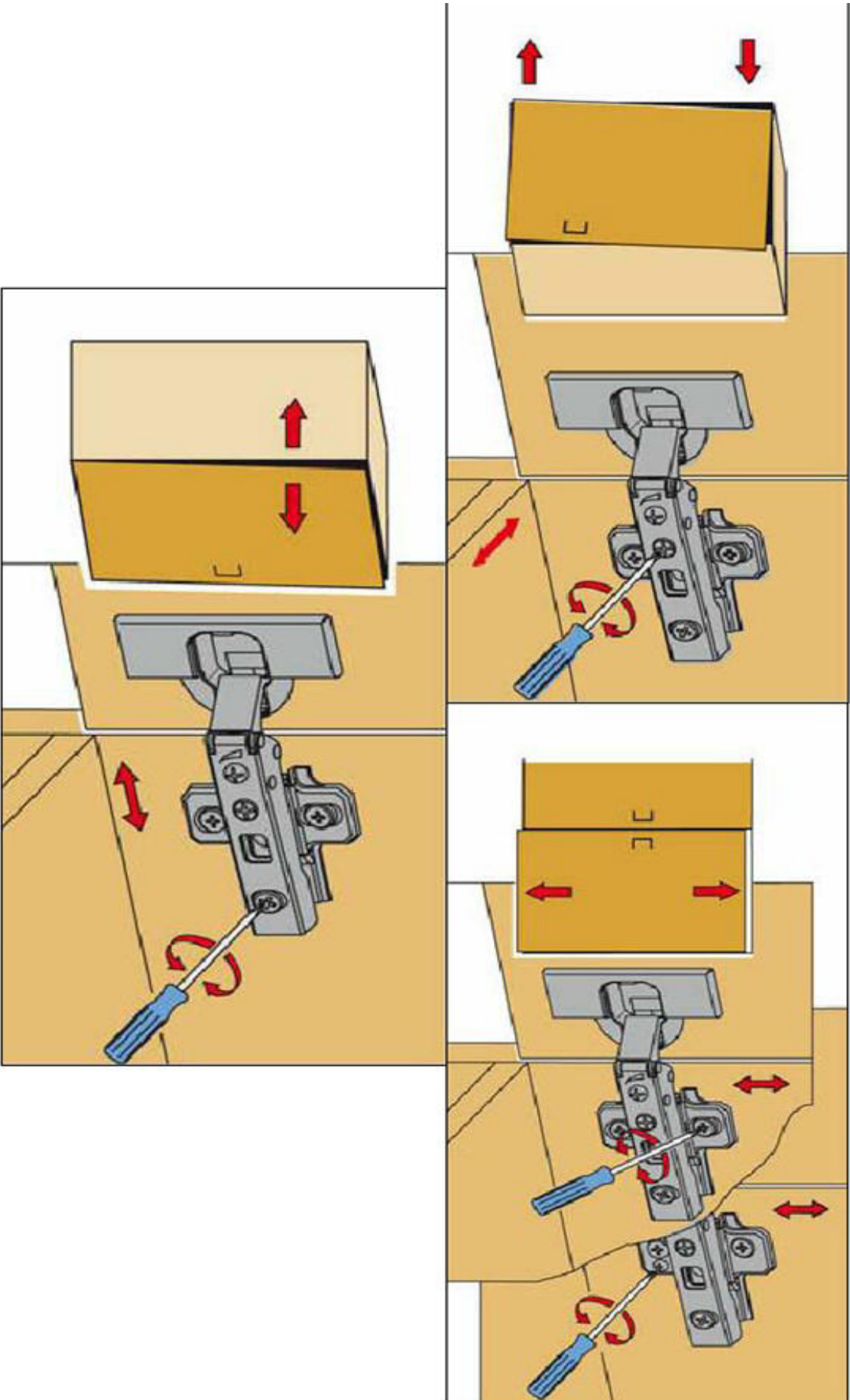
SCHRITT 8

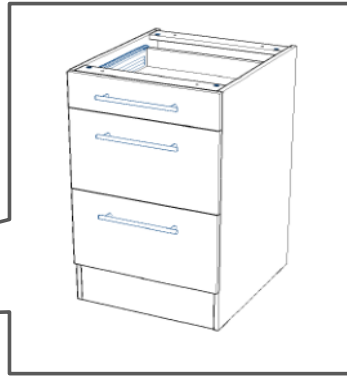
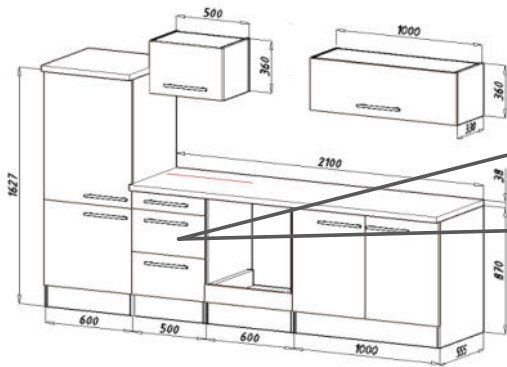


**Achtung! Bitte geben Sie bei möglichen Reklamationen immer die Produkt-ID-Nummer (siehe separates Blatt) an.**

NEG-Novex Grosshandelsgesellschaft für Elektro- und Haustechnik GmbH Chenoverstraße 5  
67117 Limburgerhof  
<http://www.respekta.info>

Die Einstellung der Möbelfront





name	tip.	stk.	bild
KO 01	8x35	14	
EX 01	15/13	8	
TI 01		8	
SP 01	4x32	2	
DR 27	3,5x16	65	
DR 35	3,5x35	4	
KV 01	1,5x20	10	
UC 07	192	3	
UC 06	4,0x22	6	
EU 01	6,3x14	18	

STR-SIN  
6 X



STR-KAVA  
6 X



STR-HAT  
6 X



STR-TAK  
6 X



468x60x16/2x

719\*150\*1x

468\*511\*16/  
1x

870\*555\*16/  
2x

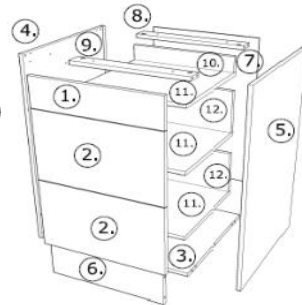
8, 9

6

3

4

5



719\*481\*3  
/1x

16\*393\*445  
3x

16\*379\*70  
1x

16\*379\*124  
2x

18\*125\*497  
1x

Befindet sich in  
Frontpaket RP270F1

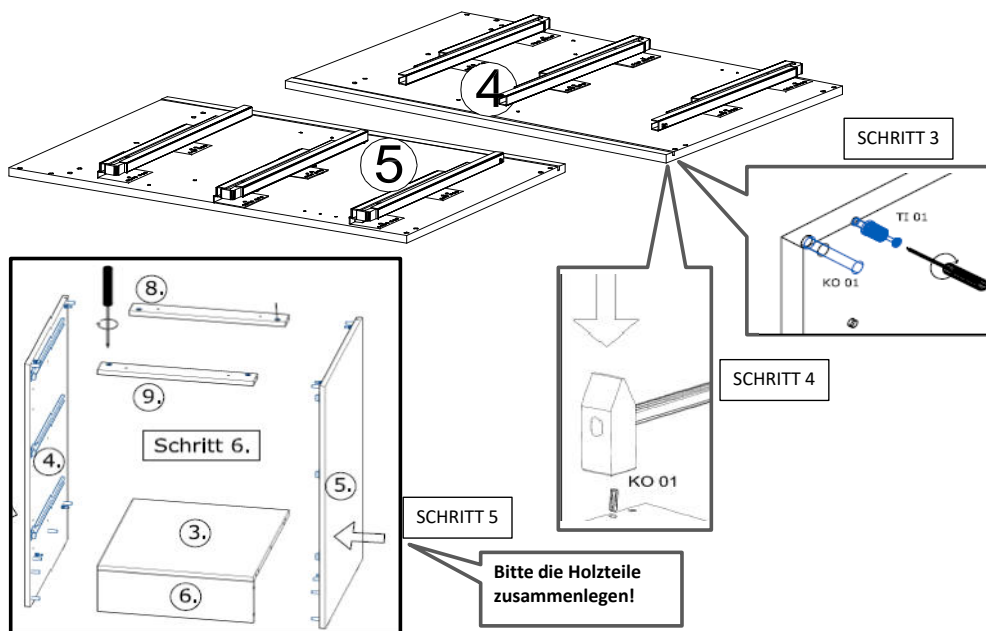
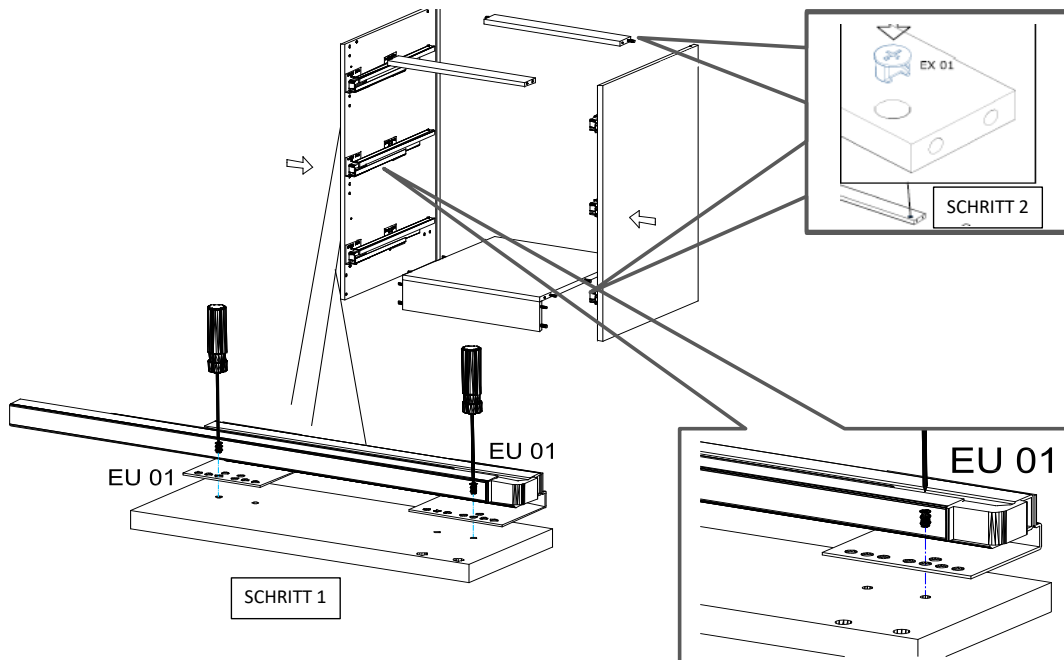
18\*292\*497  
2x

Zum Schutz der Holzteile können Sie rundum die Sockelleiste eine Silikonnaht ziehen.

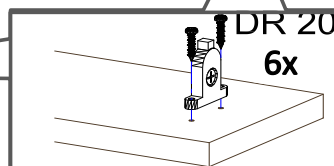
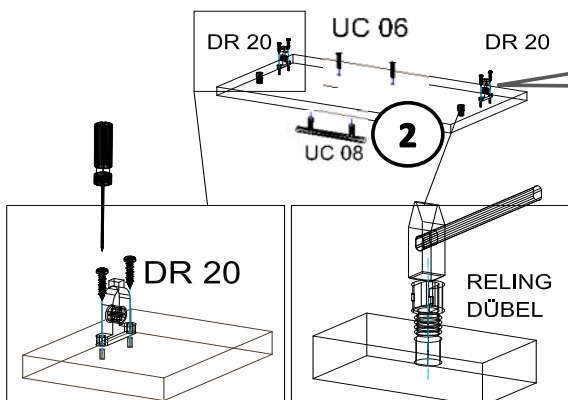
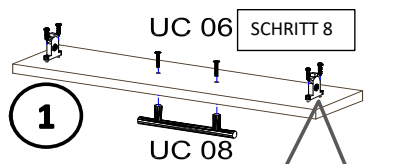
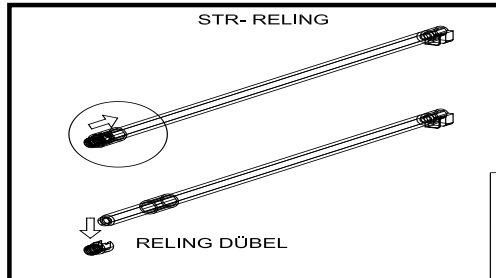
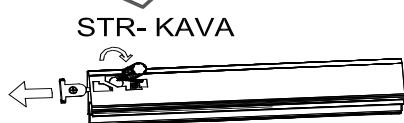
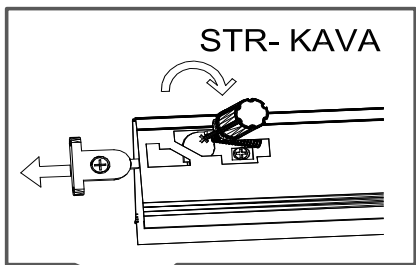
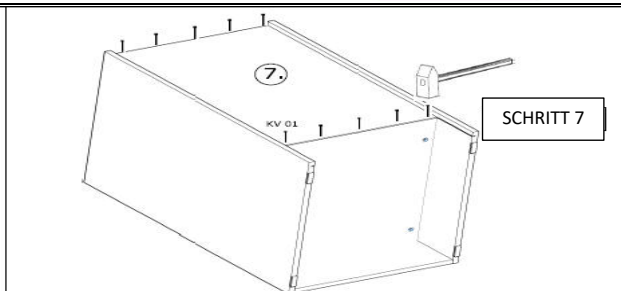
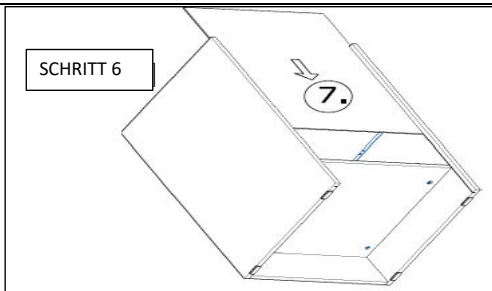


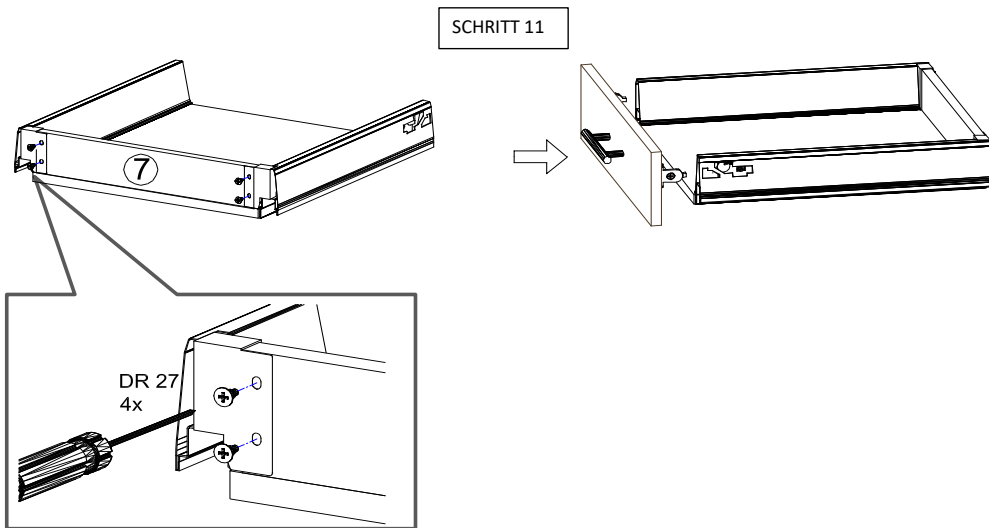
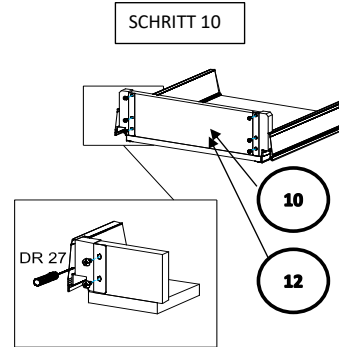
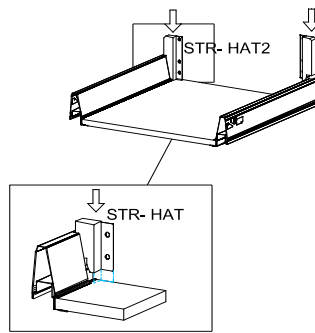
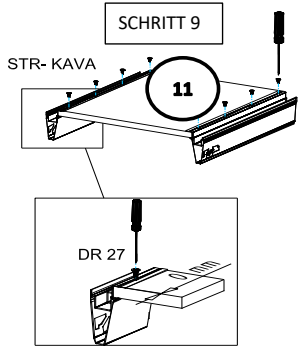
NEG-Novex Grosshandelsgesellschaft für Elektro- und Haustechnik GmbH Chenoverstraße 5  
67117 Limburgerhof  
<http://www.respekta.info>



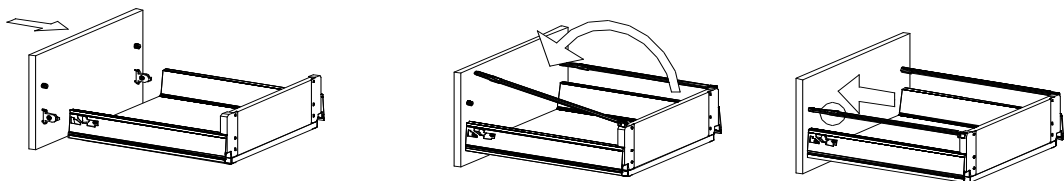




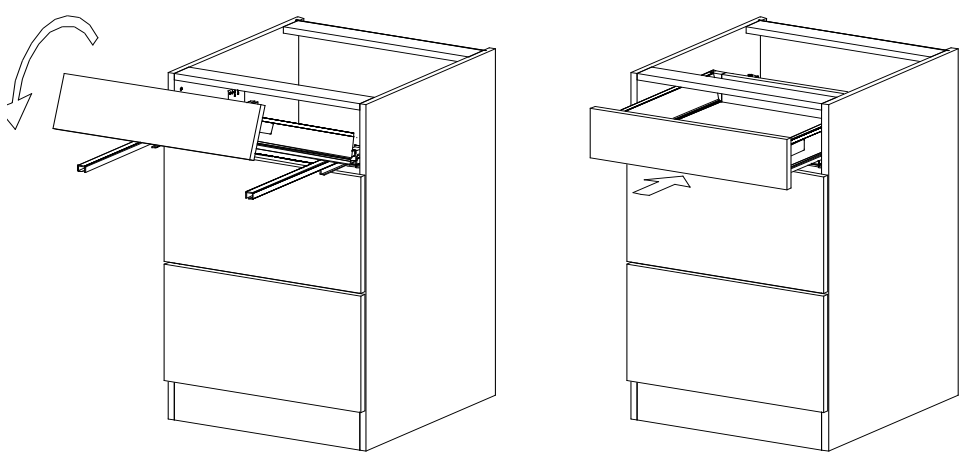


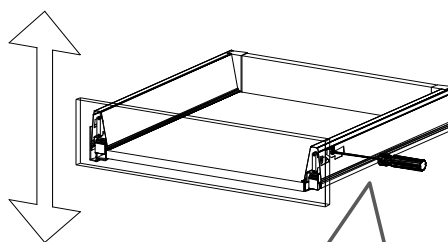
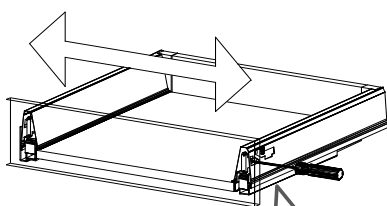


SCHRITT 12

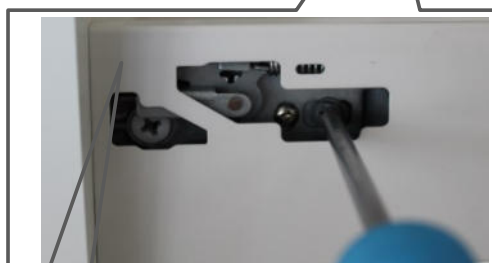


SCHRITT 13

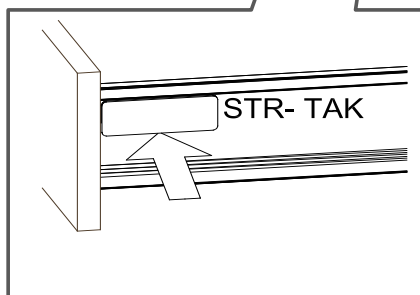




Mit Betätigung der vorderen Schraube wird die Fronteinstellung in horizontaler Richtung vorgenommen!



Mit Betätigung der hinteren Schraube wird die Front in der vertikalen Richtung eingestellt!



**Achtung! Bitte geben Sie bei möglichen Reklamationen immer die Produkt-ID-Nummer (siehe separates Blatt) an.**

Für die Reinigung bitte die folgenden Putzartikel nicht verwenden: Pulver- Basen des Gleichungslöser; Scheuermittel!

**Bitte nur Material, wie Baumwolle verwenden!**

BEACHTEN SIE BITTE, DASS BEI EINER NICHT FACHGEMÄSSEN MONTAGE, EVTL. BEI ÜBERMÄSSIGEN ODER UNGEEIGNETEN BELASTUNG DES MÖBELTEILES DURCH GEGENSTÄNDE ODER PERSONEN ZUR EINER BESCHÄDIGUNG DES MÖBELSTÜCKES KOMMEN KANN!

**Die Möbel nicht permanent in Kontakt mit Wasser bringen.**

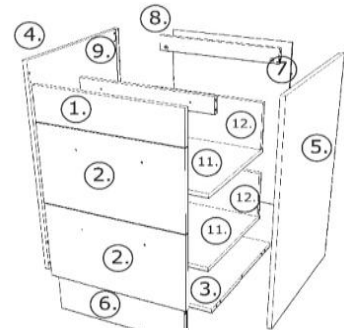
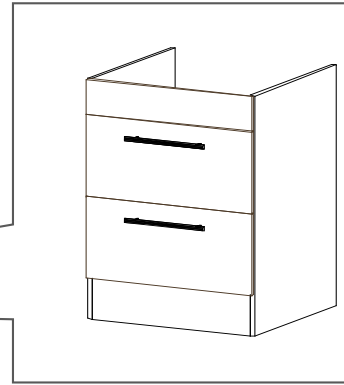
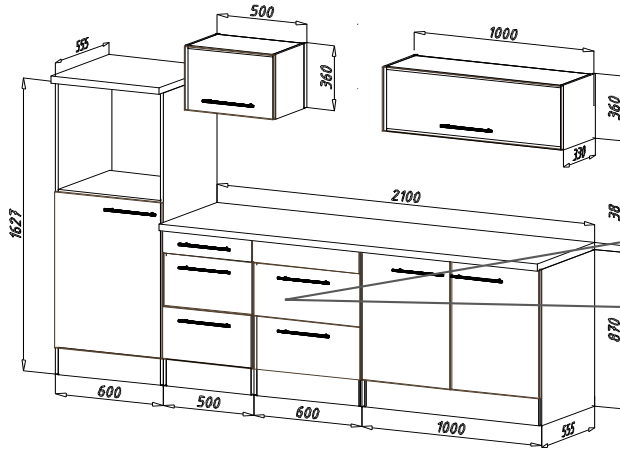
NEG-Novex Grosshandelsgesellschaft für Elektro- und Haustechnik GmbH Chenoverstraße 5  
67117 Limburgerhof  
<http://www.respekta.info>



Bohrer Ø5

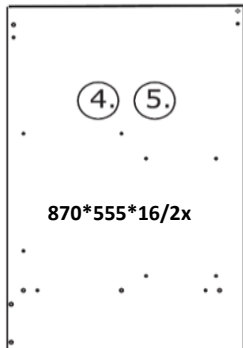
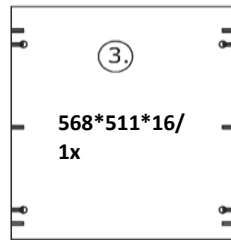
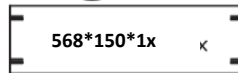


45min

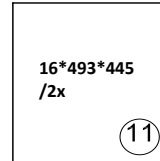
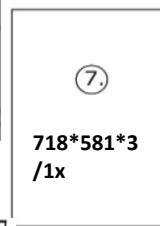


name	tip.	stk.	bild
KO 01	8x35	14	
EX 01	15/13	8	
TI 01		8	
SP 01	4x32	2	
DR 27	3,5x16	65	
DR 35	3,5x35	4	
KV 01	1,5x20	10	
UC 07	192	3	
UC 06	4,0x22	6	
EU 01	6,3x14	18	

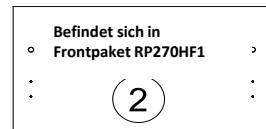
6.



568\*60\*2x



18\*135\*597/1x



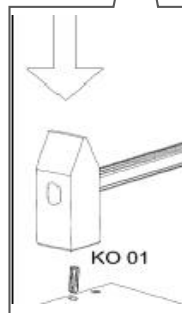
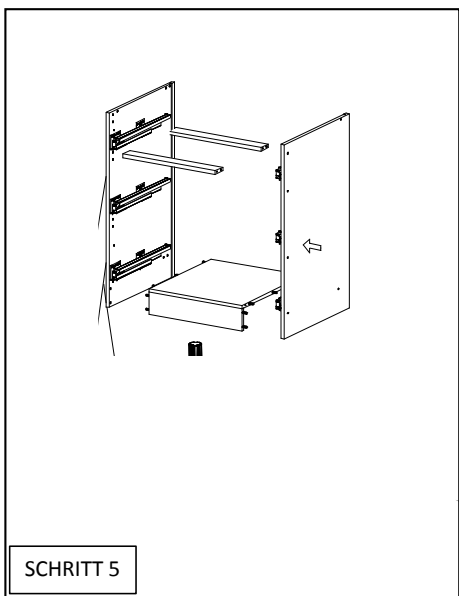
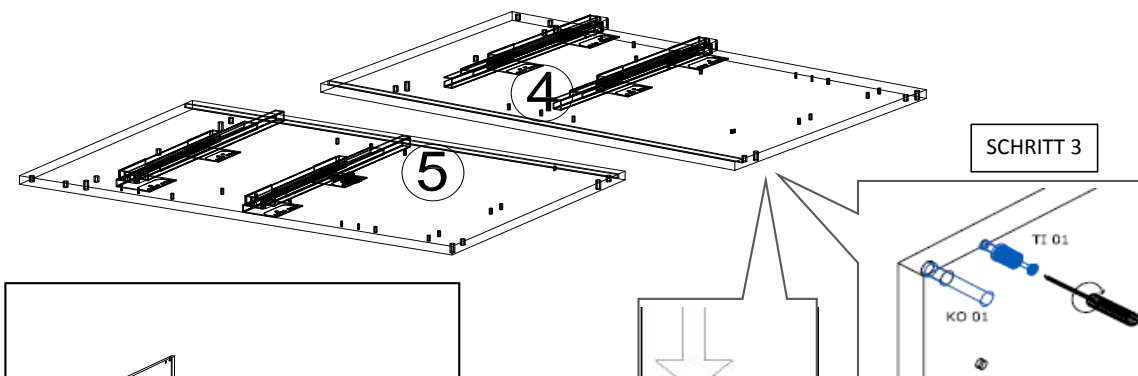
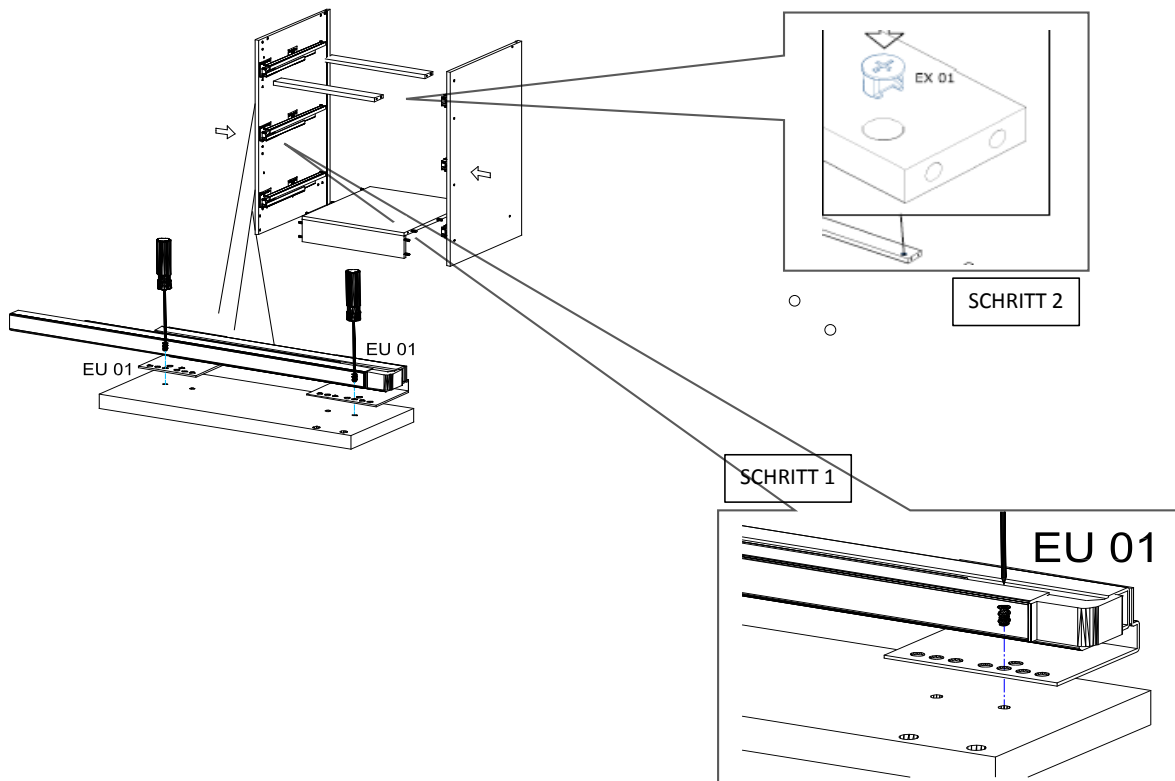
18\*292\*597/1x

STR-SIN 6 X 	STR-KAVA 6 X 
STR-HAT 6 X 	STR-TAK 6 X 

Zum Schutz der Holzteile können Sie rundum die Sockelleiste eine Silikonanht ziehen.

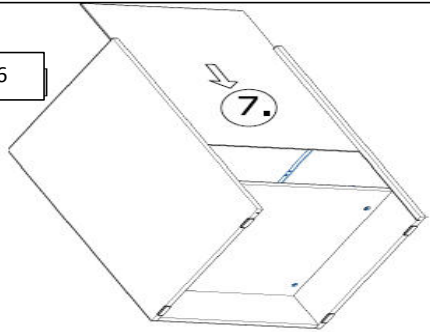


NEG-Novex Grosshandelsgesellschaft für Elektro- und  
Haustechnik GmbH Chenoverstraße 5  
67117 Limburgerhof  
<http://www.respekta.info>

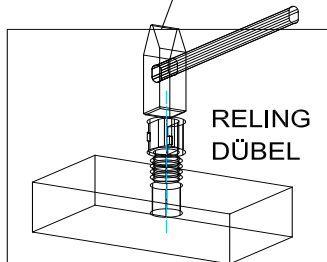
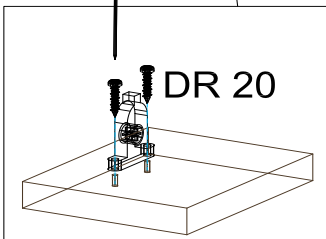
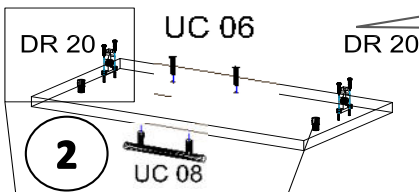
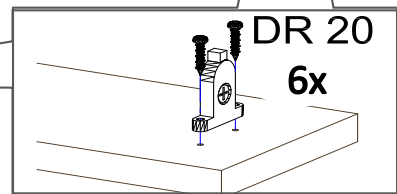
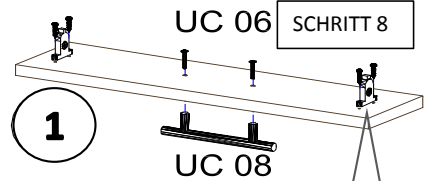
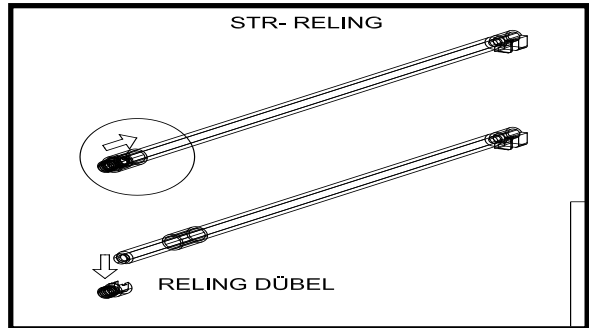
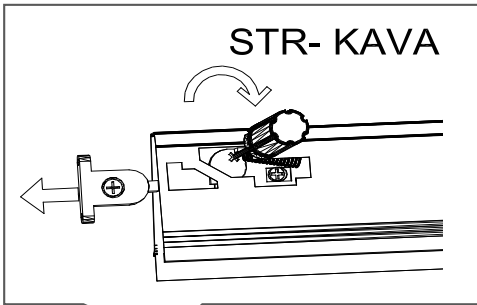
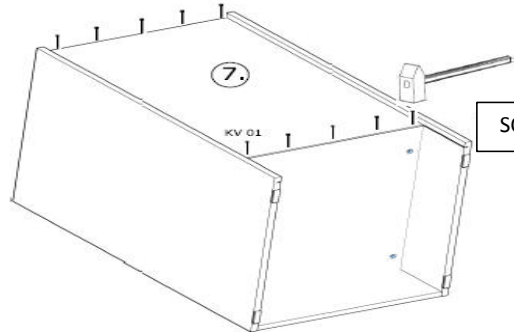


**Bitte die Holzteile  
zusammenlegen!**

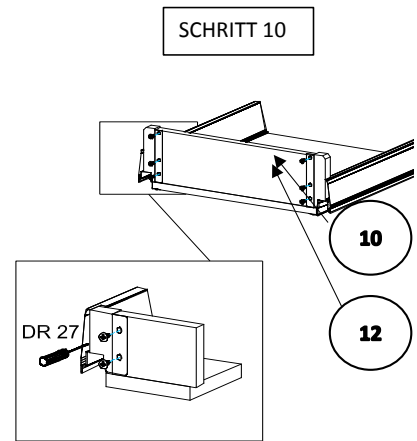
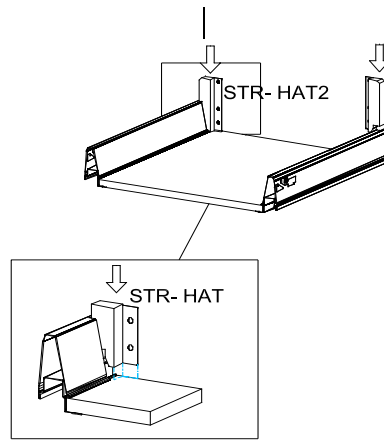
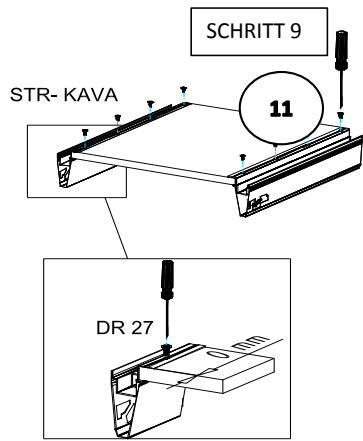
SCHRITT 6



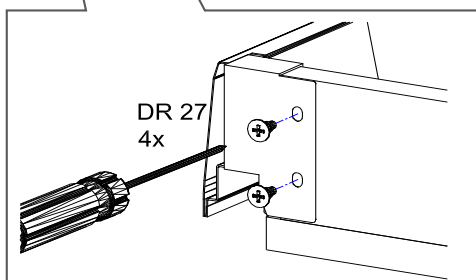
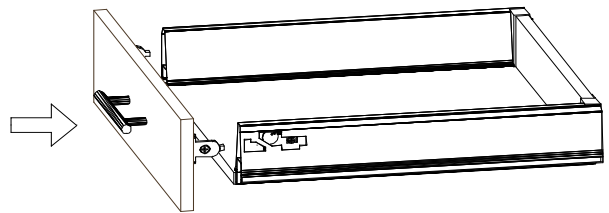
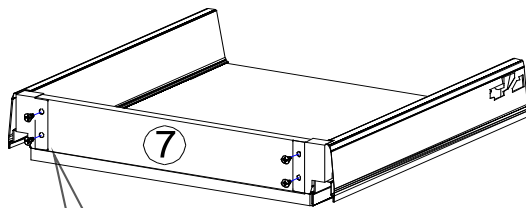
SCHRITT 7



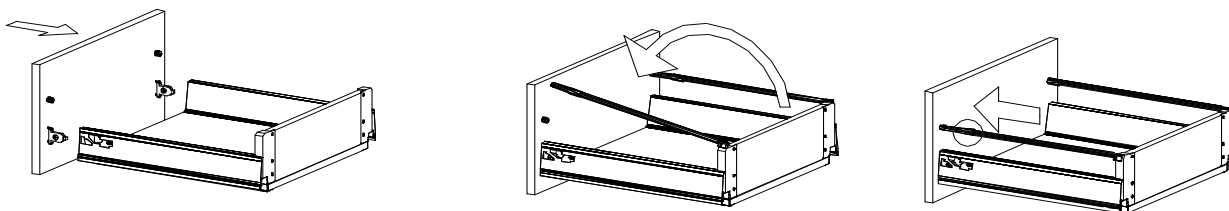




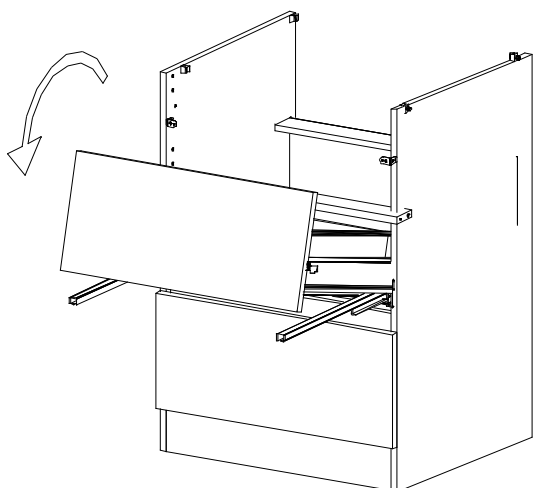
SCHRITT 11



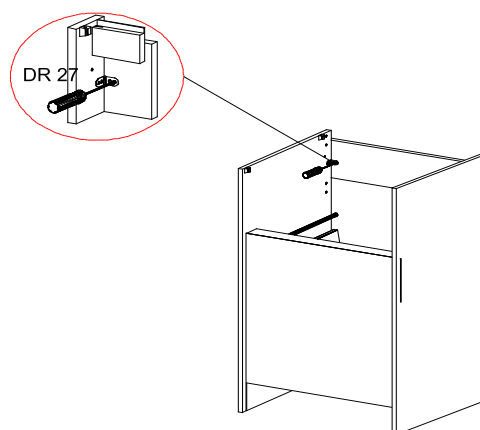
SCHRITT 12

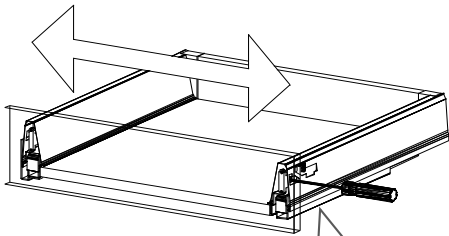


SCHRITT 13

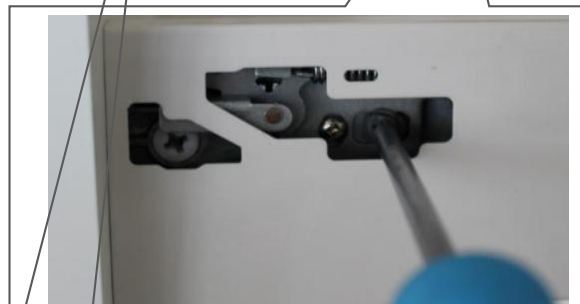
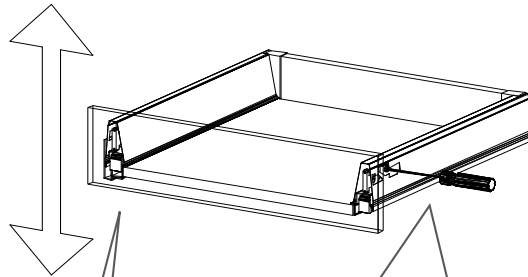


SCHRITT 14

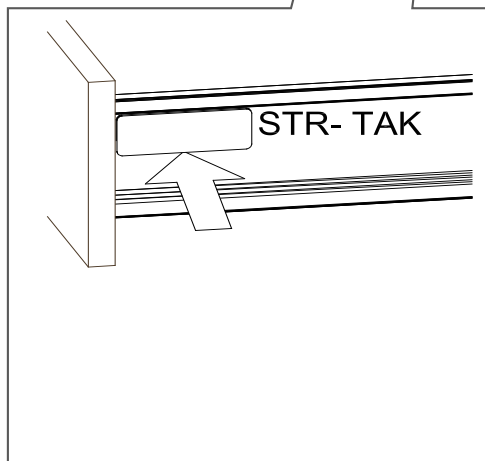




Mit Betätigung der vorderen Schraube wird die Fronteinstellung in horizontaler Richtung vorgenommen!



Mit Betätigung der hinteren Schraube wird die Front in der vertikalen Richtung eingestellt!



**Achtung! Bitte geben Sie bei möglichen Reklamationen immer die Produkt-ID-Nummer (siehe separates Blatt) an.**

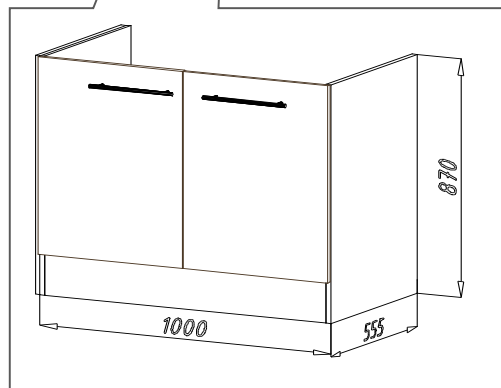
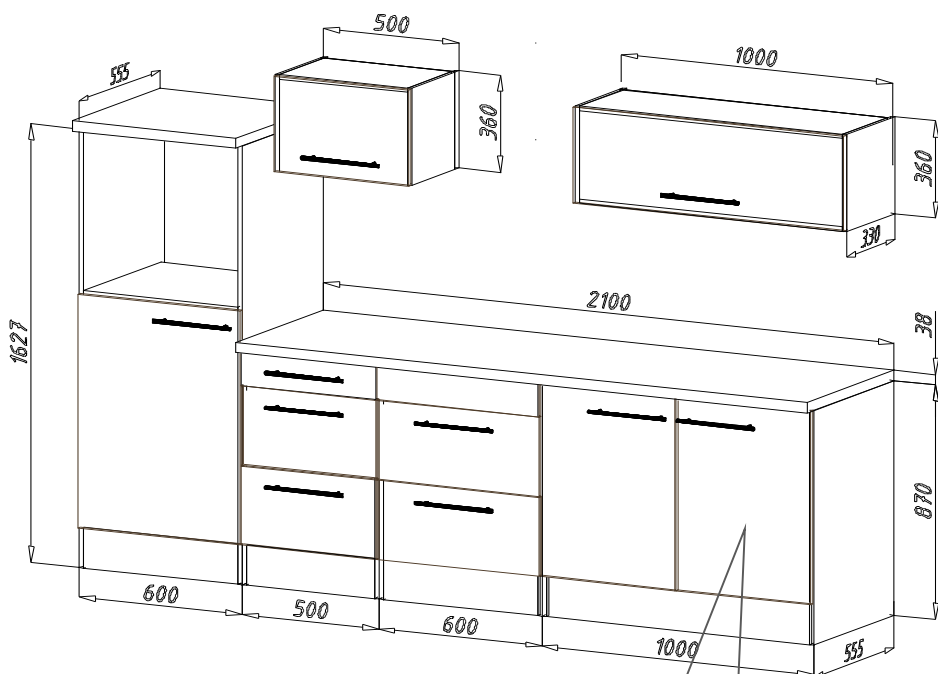
Für die Reinigung bitte die folgenden Putzartikel nicht verwenden: Pulver- Basen des Gleichungslöser; Scheuermittel!

Bitte nur Material, wie Baumwolle verwenden!

BEACHTEN SIE BITTE, DASS BEI EINER NICHT FACHGEMÄSSEN MONTAGE, EV. BEI ÜBERMÄSSIGEN ODER UNGEEIGNETEN BELASTUNG/BESCHWÄRUNG DES MÖBELTEILES DURCH GEGENSTÄNDE ODER PERSONEN ES ZU EINER BESCHÄDIGUNG DES MÖBELSTÜCKES KOMMEN KANN!

Die Möbel nicht permanent in Kontakt mit Wasser bringen.

NEG-Novex Grosshandelsgesellschaft für Elektro- und  
Haustechnik GmbH Chenoverstraße 5  
67117 Limburgerhof  
<http://www.respekta.info>





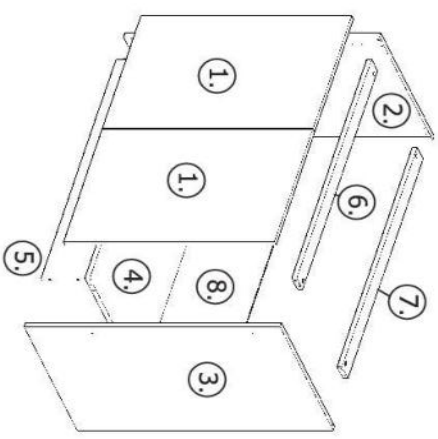
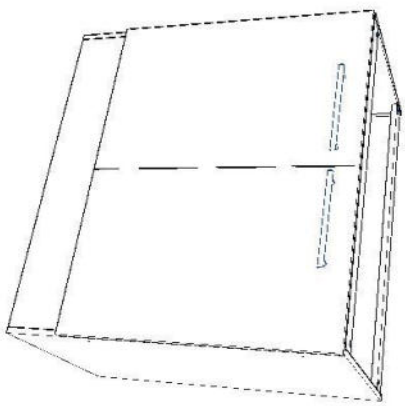
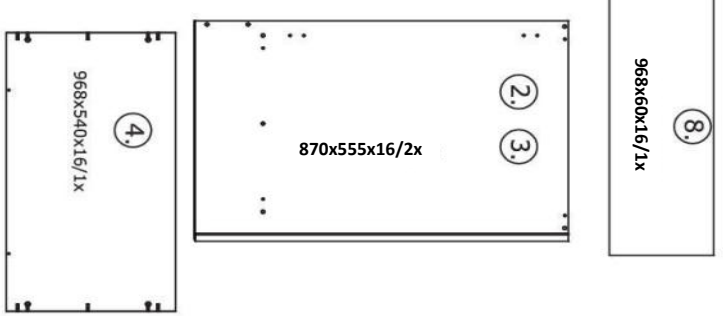
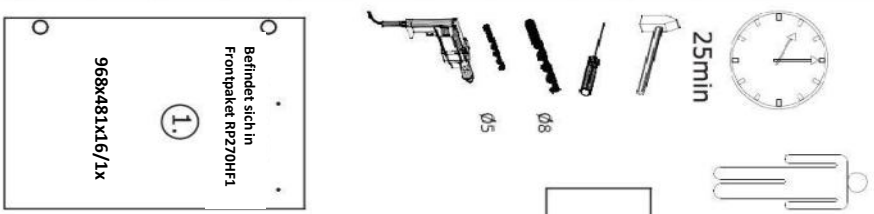
**Für die Reinigung bitte die folgenden Putzartikel nicht verwenden: Pulver- Basen des Gleichungslöser; Scheuermittel!  
Bitte nur Material, wie Baumwolle verwenden!  
BEACHTEN SIE BITTE, DASS BEI EINER NICHT FACHGEMÄSSEN MONTAGE, EV. BEI ÜBERMÄSSIGEN ODER UNGEEIGNETEN BELASTUNG/BESCHWÄRUNG DES MÖBELTEILES DURCH GEGENSTÄNDE ODER PERSONEN ES ZU EINER BESCHÄDIGUNG DES MÖBELSTÜCKES KOMMEN KANN!**

Zum Schutz der Holzteile können Sie rundum die Sockelleiste eine Silikonnaht ziehen.



NEG-Novex Grosshandels-gesellschaft für Elektro- und Haustechnik GmbH Chenoverstraße 5  
67117 Limburgerhof  
<http://www.respekta.info>

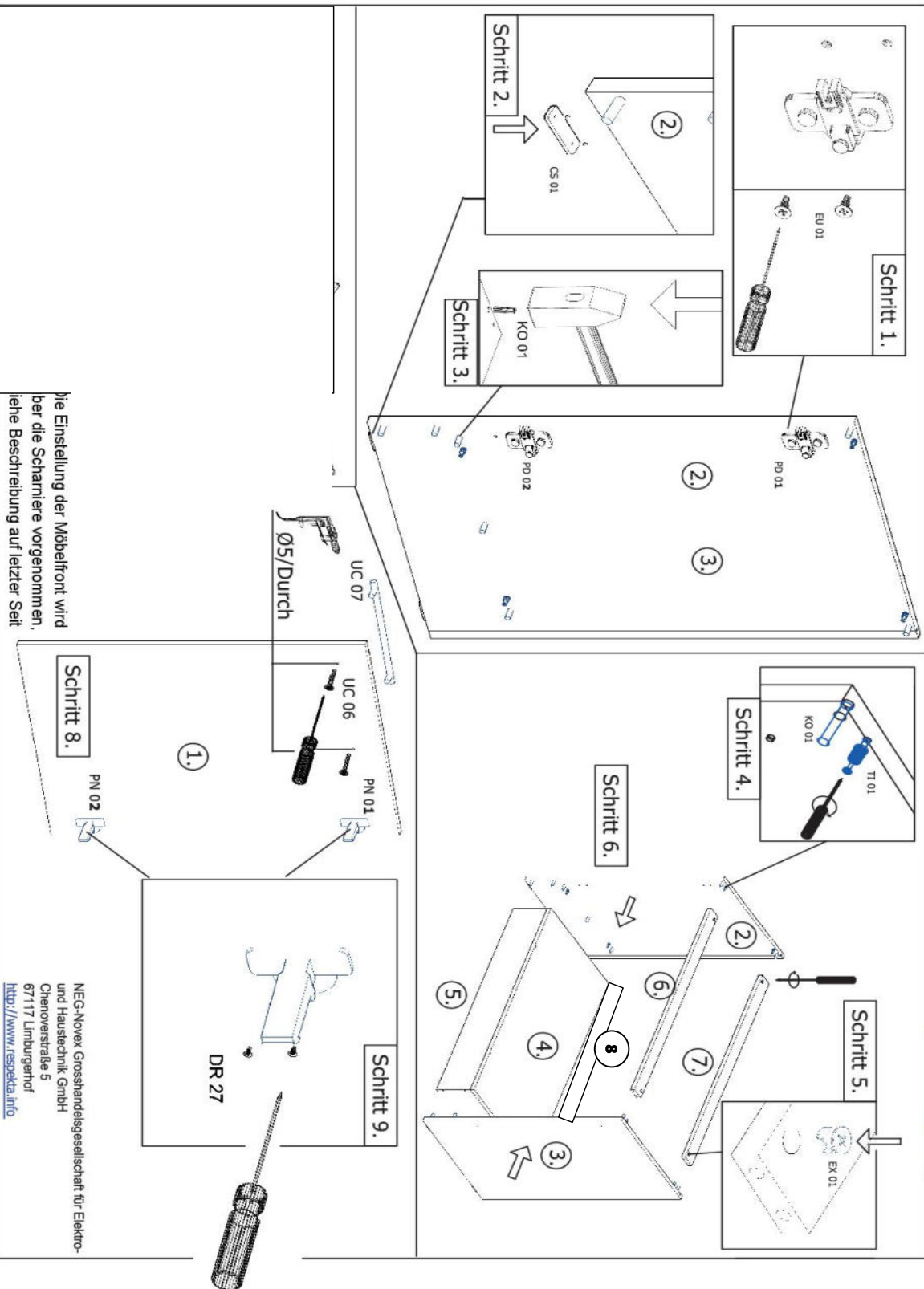
name	tip.	stk.	bild
KO 01	8x35	10	
EX 01	15/13	10	
TI 01		10	
PN 01-PD 01		2	
PN 02-PD 02	Soft-Close	2	
SP 01	4x32	2	
DR 27	3,5x16	8	
DR 35	3,5x35	6	
KV 01	1,5x20	10	
CS 01		4	
UC 07	192	2	
UC 06	4,0x22	4	
EU 01	6,3x14		



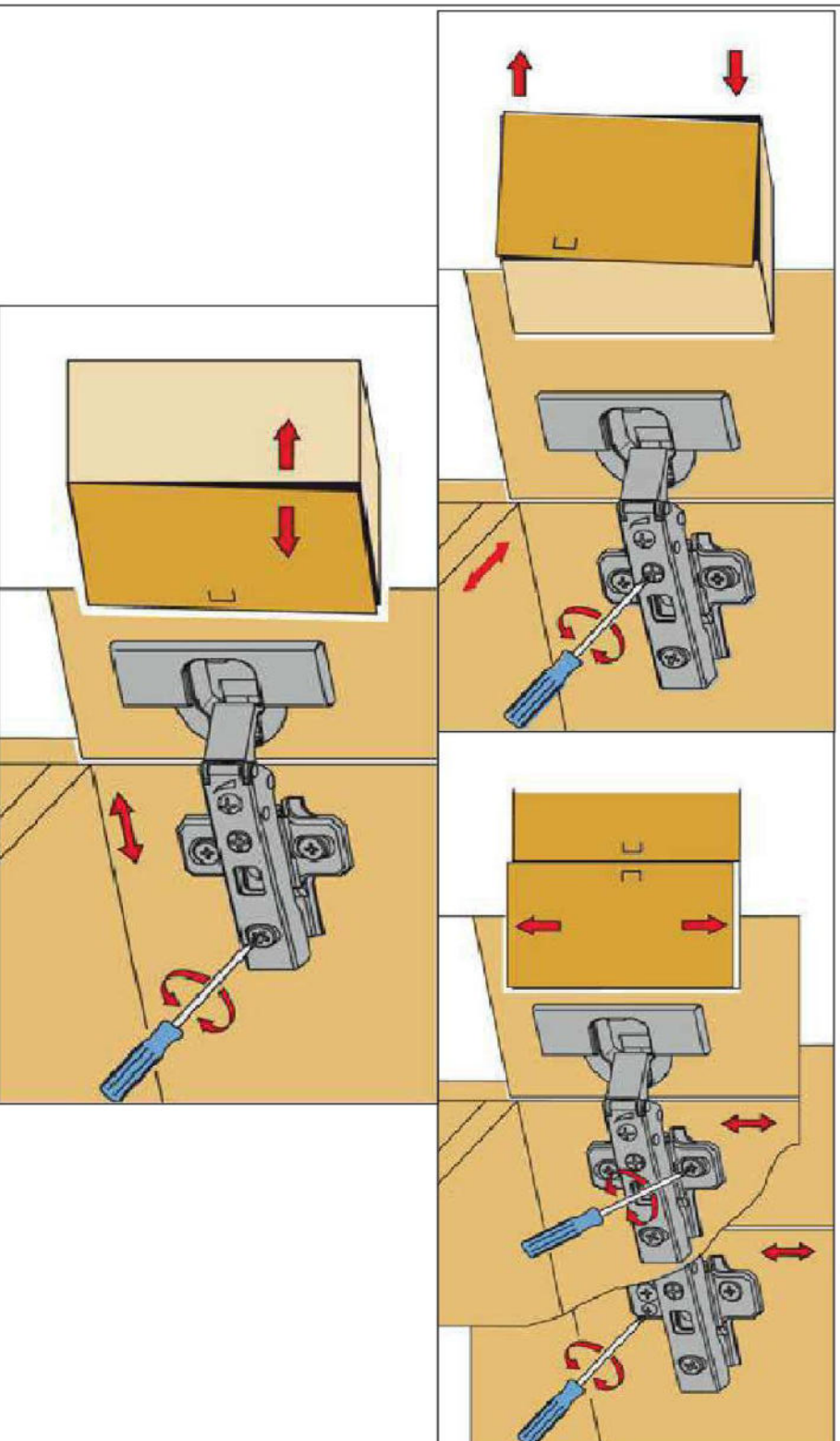
Achtung! Bitte geben Sie bei möglichen Reklamationen immer die Produkt-ID-Nummer (siehe separates Blatt) an.

- 4. 968x150x16/1x
- 7. 968x60x16/1x
- 6. 968x60x16/1x

NEG-Novex Grosshandels-gesellschaft für Elektro- und Haustechnik GmbH  
Chenowestraße 5  
67117 Limburgerhof  
<http://www.respekta.info>



NEG-Novex Grosshandels-gesellschaft für Elektro- und Haus-elektrik GmbH  
Chenowestraße 5  
67117 Limburgerhof  
<http://www.respekta.info>





Marke	Respekta
Hersteller und verantwortliche Person mit Adresse	NEG Novex Großhandelsgesellschaft für Elektro- und Haustechnik GmbH  Chenover Straße 5 67117 Limburgerhof Deutschland  info@neg-novex.de www.respekta.de