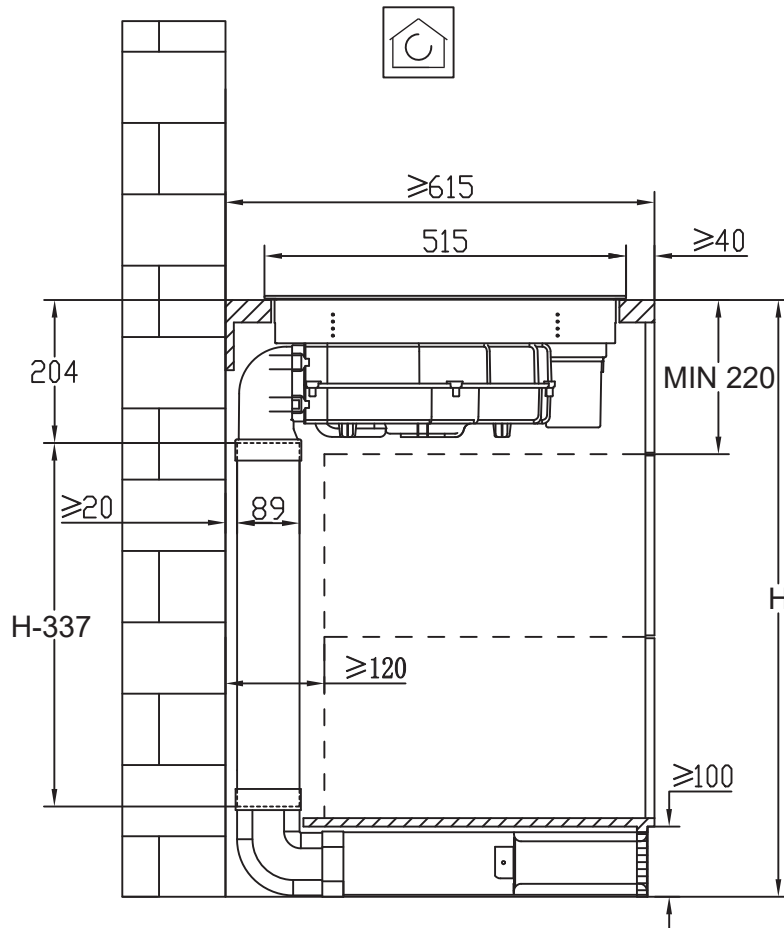
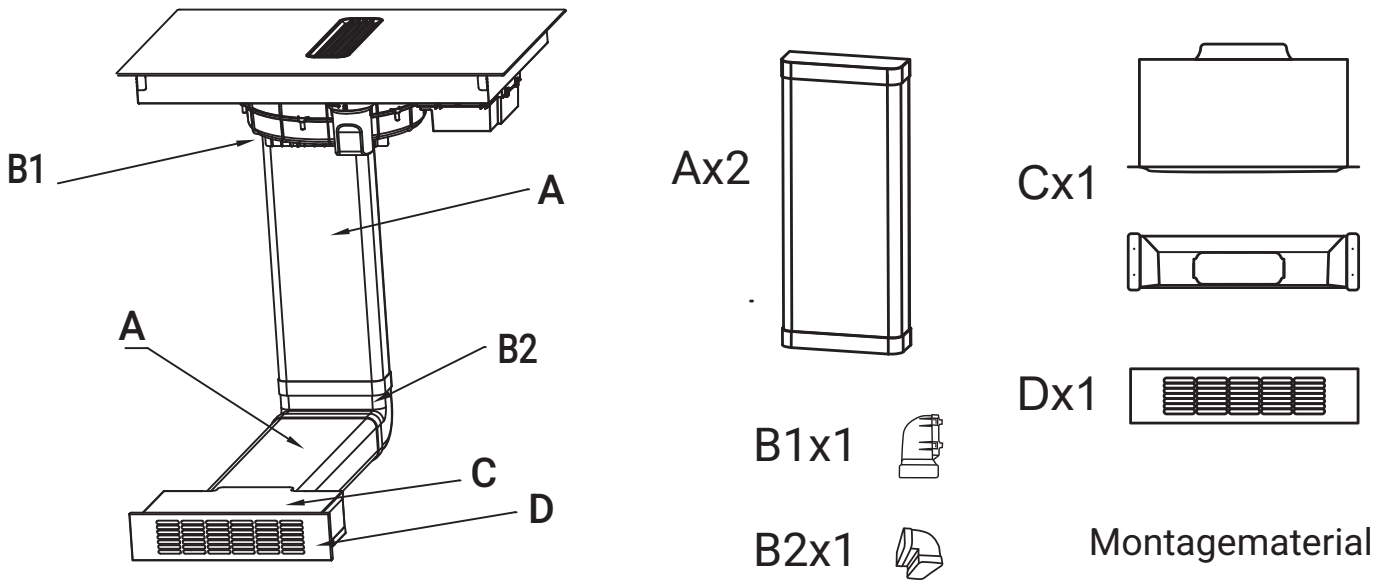
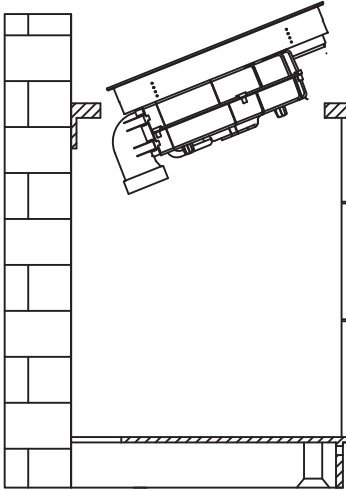


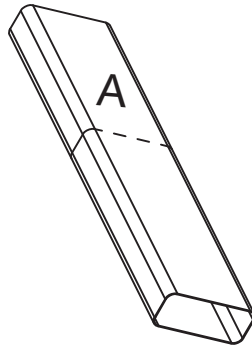
Schachtsystem für Respekta Kochfeldhaube Calima KMCH7800I-45 (2300630835201-45)

Artikelnummer: 9000230000001-45

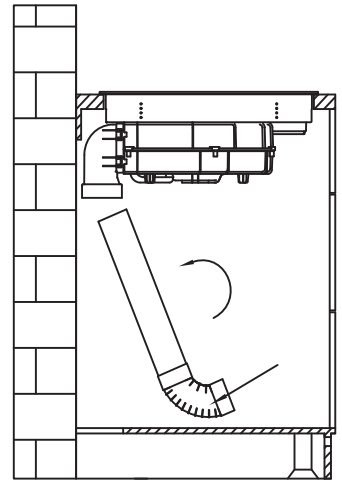




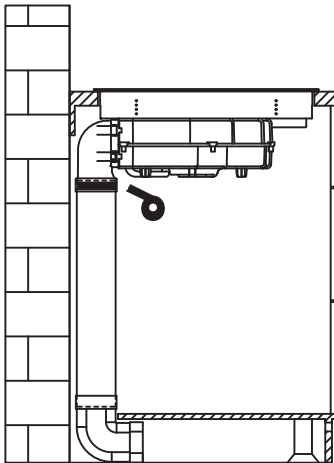
Installieren Sie die Calima Kochfeldhaube entsprechend der Anleitung in Ihrer Küche und setzen Sie das Teilstück **(B1)** auf den Luftauslass der Kochfeldhaube.



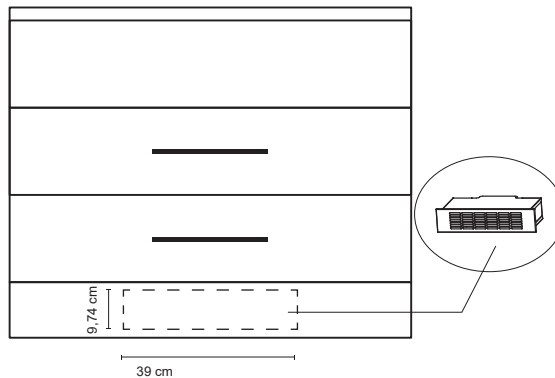
Schneiden Sie das Teilstück **A** entsprechend der Schrankhöhe zu.



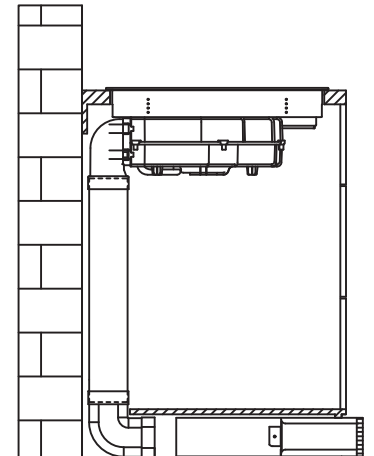
Verbinden Sie das Teilstück **A** mit Teilstück **B2** und **B1**.



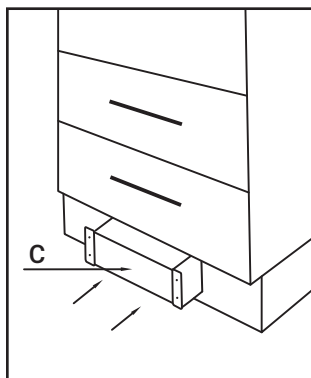
Mit dem beiliegenden Dichtband abdichten.



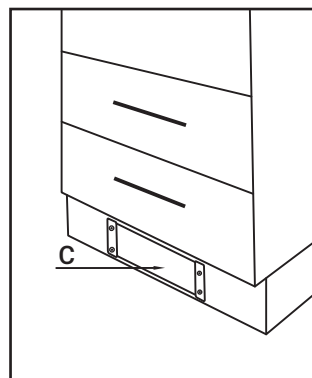
Machen Sie einen Ausschnitt im Sockel für das Teilstück **C**.
Ausschnittmaße (B x H): 39 x 9,74 cm



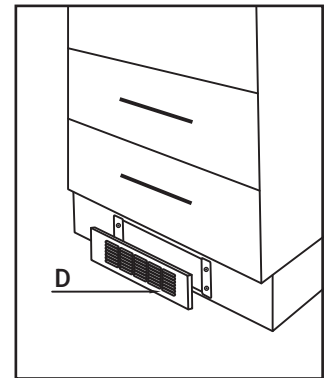
Schneiden Sie das Teilstück **A** entsprechend der Schranktiefe zu und verbinden Sie es mit Teilstück **B2** und dem Sockelaustritt.



Setzen Sie das Teilstück **C** in den Ausschnitt ein.



Befestigen Sie das Teilstück **C** mit beiliegenden Schrauben am Sockel.



Setzen Sie das Teilstück **D** auf das Teilstück **C**. (Hält magnetisch).