

# RESPEKTA®

D

*Installations- & Bedienungsanleitung*

**Elektro-Einbaubackofen**

GB

*Installation- & Operating instructions*

**Electric built-in oven**



Modell / Model

PYRO 9 TOUCH  
AUTARK

**D**

**Lieber Kunde,**

wir danken Ihnen, für das in uns gesetzte Vertrauen und für den Erwerb eines Einbaugerätes aus unserem Sortiment.

Das von Ihnen erworbene Gerät ist so konzipiert, dass es den Anforderungen im Haushalt entspricht.

Wir bitten Sie die vorliegende Bedienungsanleitung, die Ihnen die Einsatzmöglichkeiten und die Funktionsweise Ihres Gerätes beschreibt, genau zu beachten.

Diese Bedienungsanleitung ist verschiedenen Gerätetypen angepasst, daher finden Sie darin auch die Beschreibungen von Funktionen, die Ihr Gerät evtl. nicht enthält.

Für Schäden an Personen oder Gegenständen, die auf eine fehlerhafte oder unsachgemäße Installation des Gerätes zurückzuführen ist, übernimmt der Hersteller keinerlei Haftung.

Der Hersteller behält sich das Recht vor, evtl. notwendige Modellmodifizierungen an den Gerätetypen vorzunehmen, die der Bedienerfreundlichkeit und dem Schutz des Benutzers und dem Gerät dienen und einem aktuellen technischen Standard entsprechen.

Sollten Sie trotz unserer eingehenden Qualitätskontrolle einmal etwas zu beanstanden haben, so wenden Sie sich bitte an den Kundendienst. Dieser wird Ihnen gerne weiterhelfen.

**CE-Konformitätserklärung**

Der Hersteller der/des hierin beschriebenen Produkte(s) auf welche(s) sich diese Erklärung bezieht, erklärt hiermit in alleiniger Verantwortung, dass diese(s) die einschlägigen, grundlegenden Sicherheits-Gesundheits- und Schutzanforderungen der hierzu bestehenden EG Richtlinien erfüllen und die entsprechenden Prüfprotokolle, insbesondere die vom Hersteller oder seinem Bevollmächtigten ordnungsgemäss ausgestellte

**CE-Konformitätserklärung** zur Einsichtnahme der zuständigen Behörden vorhanden sind und über den Geräteverkäufer angefordert werden können.

Der Hersteller erklärt ebenso, dass die Bestandteile der/des in dieser Bedienungsanleitung beschriebenen Geräte(s), welche mit frischen Lebensmitteln in Kontakt kommen können, keine toxischen Substanzen enthalten.

**GB**

**Dear customer,**

We thank you for the trust placed in us and for purchasing a built-in appliance from our range.

The device you have purchased is designed to meet household needs.

We ask you to pay close attention to the present operating instructions, which describe the application possibilities and the mode of operation of your device.

These operating instructions are adapted to different types of devices, so they also contain descriptions of functions that your device may not contain.

For damage to persons or objects, which is due to a faulty or improper installation of the device, the manufacturer assumes no liability.

The manufacturer reserves the right to make any necessary model modifications to the device types that are designed to provide user-friendliness and protection for the user and the device, and that comply with a current technical standard.

Should you ever have anything to complain about despite our thorough quality control, please contact the customer service. He will be glad to help you.

The manufacturer also declares that the components of the device (s) described in these operating instructions, which may come into contact with fresh food, do not contain any toxic substances.

**Declaration of conformity**

The manufacturer of the product(s) described herein, to which this declaration refers, hereby declares under sole responsibility that this meet the relevant, fundamental safety, health and protection requirements of the relevant EC directives and the corresponding test reports, in particular those duly issued by the manufacturer or his authorized representative and that a **CE declaration of conformity** is available for inspection by the responsible authorities and can be requested from the device seller.

fi210902

Marke	Respekta
Hersteller und verantwortliche Person mit Adresse	NEG Novex Großhandelsgesellschaft für Elektro- und Haustechnik GmbH  Chenover Straße 5 67117 Limburgerhof Deutschland  info@neg-novex.de www.respekta.de

## Inhalt

<b>Kapitel</b>	<b>Seite</b>
Wichtige Sicherheitshinweise.....	2-6
Einbaumasse.....	7
Elektrischer Anschluss.....	8
Vor der ersten Inbetriebnahme.....	9
Beschreibung des Ofens.....	9-11
Bedienung des Backofens.....	12-22
Backofenfunktionen.....	23-25
Vor der Ersten Inbetriebnahme.....	25
Tipps zum Gebrauch.....	26
Fehlersuche.....	26-28
Tipps zum Backen und Grillen.....	29-30
Reinigung und Pflege.....	31
Ausbau und Einbau der Backofentür.....	32-33
Entfernen und Anbringen der Einhängegitter.....	33
Austauschen der Backofenlampe.....	33
Umwelttipps.....	34
Geschirr prüfen.....	34
Back und Grill Tipps.....	35
Warranty Conditions.....	36

# Wichtige Sicherheitshinweise

Diese Bedienungsanleitung enthält wichtige Informationen, einschließlich der Sicherheits- und Installationsanweisungen, die es Ihnen ermöglichen, Ihr Gerät optimal zu nutzen. Bitte bewahren Sie sie an einem sicheren Ort auf, damit sie für späteres Nachschlagen für Sie oder jede andere Person, die mit der Bedienung des Geräts nicht vertraut ist, leicht zugänglich ist.

## Warnung:

- Das Gerät und die zugänglichen Teile werden während des Gebrauchs heiß. Vermeiden Sie unbedingt das Berühren der Heizelemente.
- Kinder unter 8 Jahren dürfen das Gerät nur unter ständiger Überwachung bedienen.
- Dieses Gerät kann von Kindern ab 8 Jahren und von Personen mit eingeschränkten physischen, sensorischen oder geistigen Fähigkeiten oder unter Aufsicht benutzt werden oder wenn sie die Anweisungen für den sicheren Gebrauch des Gerätes und die damit verbundenen Gefahren verstanden haben. Kinder dürfen nicht mit dem Gerät spielen. Reinigung und Pflege des Geräts dürfen von Kindern nicht ohne Aufsicht durchgeführt werden.
- Keinen Dampfstrahlreiniger verwenden.
- Die erreichbaren Teile des Ofens können während des Betriebs sehr heiß werden. Kleinkinder müssen vom Ofen in Betrieb fern gehalten werden.
- Die Verwendung aggressiver oder scheuernder Reinigungsmittel oder Metallschaber für die Reinigung Scheibe in der Backraumtür wird nicht empfohlen.
- Keine Scheuermittel zur Reinigung der Glastürscheibe verwenden, um Kratzer zu vermeiden. Andernfalls könnte ein schwerwiegender Defekt am Gerät auftreten.

- Das Gerät darf nicht hinter einer Dekortür installiert werden, um Überhitzen zu vermeiden.
- Die Luft darf nicht in einen Abzugsschacht geleitet werden, der für die Absaugung von Abgasen aus Geräten, die Gas oder andere Brennstoffe verbrennen, verwendet wird.

## Betrieb:



### Achtung! Brandgefahr!

- Papier oder Stoff dürfen mit den Heizelementen nicht in Kontakt kommen.
- Niemals ätzende Chemikalien, Dämpfe, brennbare oder nicht lebensmittelechte Produkte im oder in der Nähe des Ofens lagern oder verwenden. Er ist speziell für die Verwendung beim Erwärmen oder Backen von Lebensmitteln konzipiert. Die Verwendung korrosiver Chemikalien beim Erhitzen oder Reinigen führt zu Schäden am Gerät und kann zu Verletzungen führen.
- Sollten sich Lebensmittel im Ofen entzünden, halten Sie die Tür geschlossen. Schalten Sie den Ofen aus und trennen Sie ihn von der Stromversorgung.
- Seien Sie beim Öffnen der Tür vorsichtig. Stellen Sie sich zur Seite und öffnen Sie die Tür langsam und leicht, um heiße Luft und/oder Dampf entweichen zu lassen. Halten Sie Ihr Gesicht von der Öffnung fern und

vergewissern Sie sich, dass sich keine Kinder oder Haustiere in der Nähe des Ofens befinden. Nach dem Ausströmen von heißer Luft und/oder Dampf fahren Sie mit dem Garen fort. Halten Sie die Tür immer geschlossen, es sei denn, dies ist zum Garen oder Reinigen erforderlich.

- Bitte verwenden Sie nur für den Backofen geeignete Utensilien.



**Achtung!**

### Explosionsgefahr!

- Flüssigkeiten oder Speisen dürfen niemals in geschlossenen Gefäßen erhitzt werden, da sie explodieren können.
- Wenn Sie Rauch feststellen, schalten Sie den Ofen aus und halten Sie die Tür geschlossen, damit sich die Flammen nicht ausbreiten können.
- Es dürfen keine Zubehörteile oder elektrischen Kabel mit den heißen Teilen des Geräts in Kontakt kommen.



**Achtung!**

**Heiße Oberflächen!**

**Verbrennungsgefahr!**

- Das Gerät wird während des Betriebs heiß. Vermeiden Sie es unbedingt, heiße Teile im Garraum zu berühren.
- **Achtung!** Die erreichbaren Teile des Ofens können während des Betriebs sehr heiß werden. Kleinkinder müssen davon fern gehalten werden.
- Bewegen Sie niemals Einschubführungen oder Bleche oder fassen Sie sie an, wenn sie heiß sind. Warten Sie, bis sie abgekühlt sind.

## Sicherheitshinweise:



**WICHTIG!**

Das Gerät ohne Anschluss an die Stromversorgung aufbauen und installieren. Vor Wartungen immer die Stromversorgung trennen.

## Allgemeine Informationen

- Dieses Gerät ist für den häuslichen Gebrauch bestimmt und kann in einen Standard-Küchenschrank oder eine Wohneinheit eingebaut werden.
- Bestimmte Arten von Vinyl- oder Laminat-Küchenmöbeln sind besonders anfällig für Hitzeschäden oder Verfärbungen bei Temperaturen unter den oben genannten Kriterien.
- Die Geräteoberflächen werden während des Betriebs heiß und halten die Wärme nach dem Betrieb zurück.
- Für alle Schäden, die durch die Nichteinhaltung der Temperaturtoleranz des Ofens während der Installation oder durch den zu geringen Abstand zwischen Möbel und Ofen entstehen, ist der Betreiber verantwortlich.
- Das Gerät darf von Personen (einschließlich Kindern) mit herabgesetzten physischen, sensorischen oder geistigen Fähigkeiten und Mangel an Erfahrung und Kenntnissen nur unter Aufsicht oder nach ausreichender Einweisung durch eine für ihre Sicherheit verantwortliche Person benutzt werden.

## Einbau

- Der Backofen muss gemäß der Einbauanleitung installiert werden, und alle erforderlichen Maßnahmen müssen ergriffen werden.
- Alle Installationsarbeiten müssen von geschultem Fachpersonal oder einem

qualifizierten Elektriker durchgeführt werden.

## Kinder

- Bitte entsorgen Sie das Verpackungsmaterial sorgfältig. Das Verpackungsmaterial ist für Kinder potenziell gefährlich.
- Achten Sie darauf, Kinder von dem Gerät fernzuhalten. Kinder müssen sorgfältig beaufsichtigt werden, dass sie nicht mit dem Gerät spielen können. Es kann gefährlich sein, wenn Kinder das Gerät berühren.

## Allgemeine Sicherheit

- Legen oder stellen Sie keine schweren Gegenstände auf der geöffneten Ofentür ab und lehnen Sie diese nicht an der geöffnete Ofentür an, da dies zu Schäden an den Scharnieren der Ofentür führen kann.
- Heißes oder Fett darf nicht in unbeaufsichtigte Bereiche gelangen.
- Stellen Sie das Universalblech oder den Kombirost nicht direkt auf den Boden im Garraum, auch nicht, wenn Aluminiumfolie darunter gelegt wird.
- Netzkabel und Stecker dürfen nicht mit einem Heizelement in Kontakt kommen.
- Stellen Sie das Gerät nicht neben Gardinen oder Möbeln mit Textilbezug auf.
- Versuchen Sie nicht, Gargeräte mit Hilfe der Ofentür oder des Griffs anzuheben oder zu bewegen, da dies zu Schäden am Gerät oder zu Verletzungen der Person führen kann, die das Gerät anhebt.

## Elektrische Sicherheit

- Wenn das Stromkabel beschädigt ist, muss es vom Hersteller oder von einer empfohlenen Kundendienststelle bzw. von ähnlich geschultem Fachpersonal

ausgetauscht werden, um Gefahren zu vermeiden.

- Das Gerät muss so aufgestellt werden, dass die Stromversorgung jederzeit zugänglich ist.
- Bevor Sie das Gerät an die Stromversorgung anschließen, überprüfen Sie, ob die Spannung und der Nennstrom der Stromversorgung mit den Angaben zur Stromversorgung auf dem Typenschild des Geräts übereinstimmen.
- Niemals ein beschädigtes Gerät verwenden! Das Gerät unbedingt von der Stromversorgung, wenn es beschädigt ist.
- Gefahr eines Stromschlags! Versuchen Sie niemals, das Gerät selbst zu reparieren. Im Falle einer Fehlfunktion dürfen Reparaturen nur von geschultem Fachpersonal durchgeführt werden.
- Um eine Beschädigung des Netzkabels zu vermeiden, darf es nicht an scharfen Kanten gequetscht, geknickt oder aufgescheuert werden. Halten Sie es auch von heißen Oberflächen und offenen Flammen fern.
- Das Kabel so auslegen, dass kein unbeabsichtigtes Ziehen oder Stolpern darüber möglich ist.
- Öffnen Sie unter keinen Umständen das Gehäuse des Gerätes. Stecken Sie keine Gegenstände in die Öffnungen des Außengehäuses.
- Niemals Zubehör verwenden, das nicht vom Hersteller empfohlen wird. Es könnte ein Sicherheitsrisiko für den Benutzer darstellen und das Gerät beschädigen. Verwenden Sie nur Originalteile und -zubehör.
- Das Gerät von heißen Oberflächen und offenen Flammen fernhalten. Betreiben Sie das Gerät immer auf einer ebenen, stabilen, sauberen und trockenen Oberfläche. Schützen Sie das Gerät vor Hitze, Staub, direkter

Sonneneinstrahlung, Feuchtigkeit, Tropf- und Spritzwasser.

- Keine Gegenstände mit offener Flamme, z. B. Kerzen, auf oder neben das Gerät stellen.
- **ACHTUNG:** Stellen Sie vor dem Auswechseln der Lampe sicher, dass das Gerät ausgeschaltet ist, um das Risiko eines Elektroschocks zu vermeiden.
- Die feste Verkabelung des Geräts muss über eine allpolige Trennvorrichtung verfügen.



### Sicherheit:

- Achtung, die Glasscheibe ist extrem zerbrechlich. Tragen Sie bei der Handhabung immer Handschuhe.
- Zu Ihrer Sicherheit ist dieses Produkt mit gehärtetem Glas hergestellt. Diese Art von Glas ist sehr widerstandsfähig, hat aber die Eigenschaft, Stöße im „Gedächtnis“ zu bewahren.
- Daher sollte es mit größter Sorgfalt gehandhabt werden, um Stöße und Verformungen, insbesondere bei der Installation, zu vermeiden.
- Vermeiden Sie die Installation des Gerätes in Bereichen, in denen es starken Erschütterungen ausgesetzt wäre.
- Lassen Sie Kinder nicht mit dem Produkt spielen.
- Kleben Sie keinen Klebefilm auf die Glasoberfläche. Im Falle eines Bruchs würde er große Stücke bilden, die gefährlich sein könnten.

### Elektrischer Anschluss



Gefahr eines Stromschlags!

- Jede elektrische Installation muss von einem autorisierten Fachmann vorgenommen werden.
- Alle Anschlüsse müssen von geschultem Fachpersonal in Übereinstimmung mit den örtlichen Vorschriften vorgenommen werden. Wenn Sie Zweifel haben, fragen Sie einen Elektrofachmann.
- **Wichtig!** Das Gerät ohne Anschluss an die Stromversorgung aufbauen und installieren. Vor Wartungen immer die Stromversorgung trennen. Wir empfehlen, während der Arbeiten die Sicherung herauszunehmen oder den Leistungsschalter am Verteiler auszuschalten.
- Dieses Produkt muss geerdet werden - wenn kein Schutzleiter vorhanden ist, wenden Sie sich an einen Elektriker.
- In die feste Verkabelung müssen gemäß den Installationsvorschriften Trennvorrichtungen eingebaut werden. Um dies zu erreichen, ist eine geeignete geschaltete, abgesicherte Anschlusseinheit zu installieren.
- **Hinweis!** In die feste Verkabelung ist eine geschaltete Schmelzsicherungseinheit mit einem Kontaktabstand von mindestens 3 mm in allen Polen einzubauen.
- Die ankommenden Plus-, Neutral- und Erdungskabel an die Klemmen der geschalteten Sicherungseinheit anschließen. Stellen Sie sicher, dass die Verbindungen fest sitzen.  
*(Gilt für Geräte, welche ohne Kabel geliefert werden)*
- Die Abzweigdose muss auch dann noch zugänglich sein, wenn sich Ihr Backofen in seinem Gehäuse befindet, damit er vom Netz getrennt werden kann.

### Reinigung

- **V**or der Reinigung das Geräts immer von der Stromversorgung trennen. Wenn die geschaltete, abgesicherte Anschlusseinheit schwer zugänglich ist, schalten Sie die Stromversorgung mit dem entsprechenden Schutzschalter am Verteiler ab.
- **R**einigen Sie das Gerät vor dem ersten Gebrauch gründlich. Der Ofen muss regelmäßig gereinigt werden; alle Lebensmittelreste und Ablagerungen müssen dabei entfernt werden.
- **R**einigen Sie die Ofenoberflächen niemals durch Dampfreinigung.
- **S**obald der Garraum abgekühlt ist, reinigen Sie ihn mit warmer Seifenlauge sowie einem Schwamm oder weichen Tuch. Verwenden Sie auf keinen Fall scheuernde Reinigungsmittel.
- **E**ventuelle Flecken, die auf dem Boden des Backofens erscheinen, stammen von Lebensmittelspritzern oder verschütteten Lebensmitteln, diese Spritzer entstehen während des Garvorgangs. Diese können möglicherweise darauf zurückzuführen sein, dass das Gargut bei einer zu hohen Temperatur oder in zu kleinem Kochgeschirr gegart wurde.
- **S**ie sollten eine Gartemperatur und eine Funktion wählen, die für das zu Gargut geeignet ist. Achten Sie darauf, dass sich das Gargut in einer ausreichend großen Schale befindet, gegebenenfalls verwenden Sie das Universalblech.



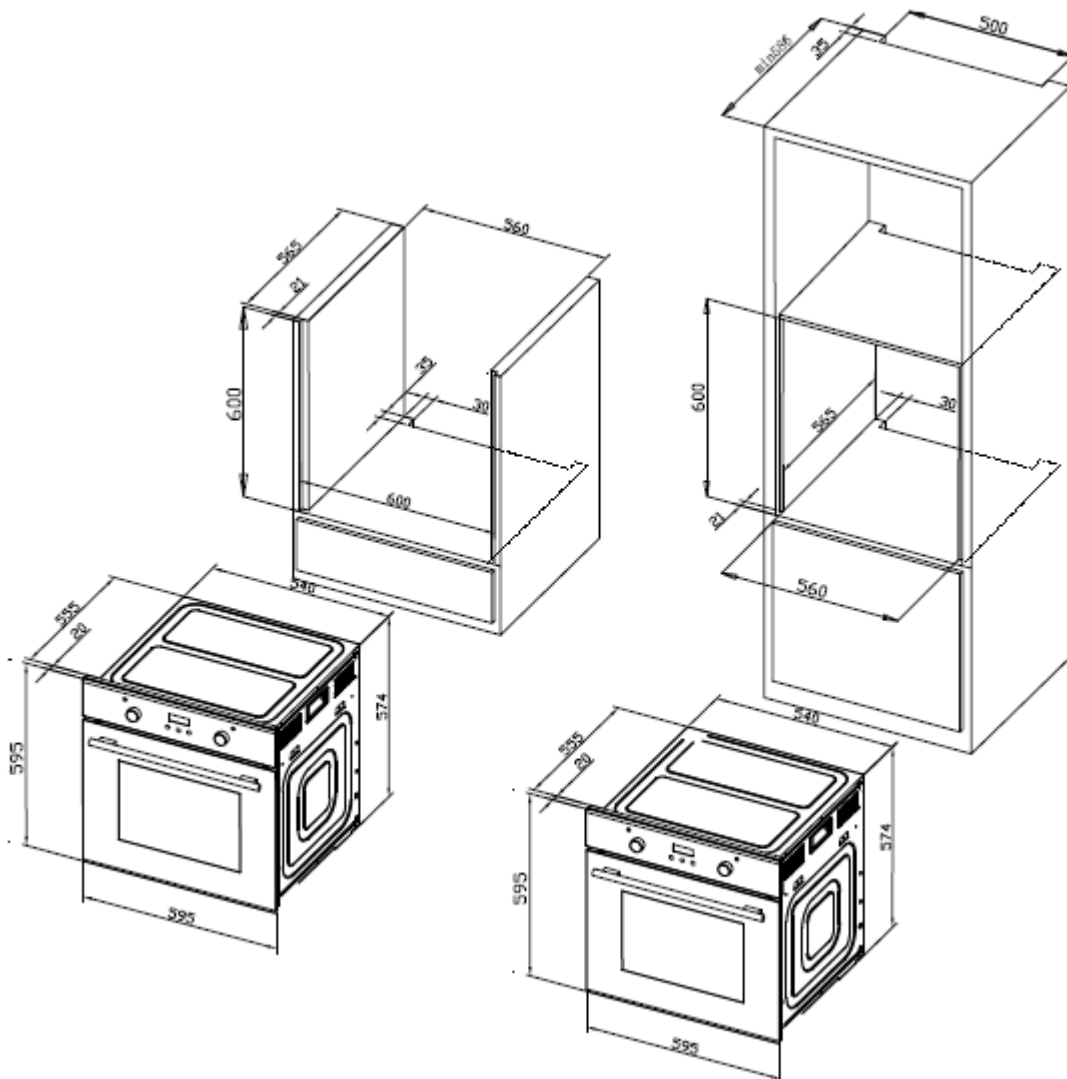
# Einbaumasse

## Vor dem Einbau

Das Gerät ist zum Einbau ausgelegt. Der Sicherheitsabstand zum Gerät und zu den Küchenwänden ist einzuhalten. Details siehe nachstehende Abbildungen.

(Werte in mm).

- ✧ Oberflächen, synthetische Laminats und verwendete Klebstoffe müssen hitzebeständig sein (mindestens 100 °C) und benachbarte Gerätefronten bis 70 °C.
- ✧ Küchenschränke müssen waagrecht ausgerichtet und fixiert werden. Zwischen dem Gerät und den umgebenden Schrankfronten ist ein Spalt von 5 mm erforderlich.
- ✧ Wenn sich unter dem Backofen eine Schublade befindet, muss zwischen Ofen und Schublade ein Fachboden eingebaut werden.



**Einbauweise 1**

**Einbauweise 2**

## Elektrischer Anschluss

### ▲ Sachschäden!

Die Tür und/oder der Griff dürfen nicht zum Anheben oder Bewegen des Geräts verwendet werden.

- ✧ Das Gerät muss gemäß allen örtlichen Gas- und/oder Elektrovorschriften angeschlossen werden.
- ✧ Das Gerät sollte von mindestens zwei Personen getragen werden.
- ✧ Benutzen Sie die an beiden Seiten befindlichen Schlitz- oder Drahtgriffe, um das Gerät zu bewegen.



### Anschluss an die Stromversorgung

Dieses Gerät muss geerdet werden!

- ✧ Der Hersteller haftet nicht für Schäden, die durch die Verwendung des Geräts ohne geerdete Steckdose entstehen. Gefahr von Stromschlag, Kurzschluss oder Feuer durch unsachgemäße Installation! Das Gerät darf nur von geschultem Fachpersonal an das Stromnetz angeschlossen werden. Andernfalls erlischt die Herstellergarantie.
- ✧ Gefahr von Stromschlag, Kurzschluss oder Feuer durch Beschädigung der Netzleitung! Das Netzkabel darf nicht gequetscht, gebogen oder eingeklemmt werden oder mit heißen Teilen des Gerätes in Berührung kommen. Wenn das Netzkabel beschädigt ist, muss es durch einen qualifizierten Elektriker ersetzt werden.
- ✧ Die Netzspannung muss mit der auf dem Typenschild angegebenen Spannung übereinstimmen. Das Netzkabel muss den Spezifikationen und der Leistungsaufnahme entsprechen.

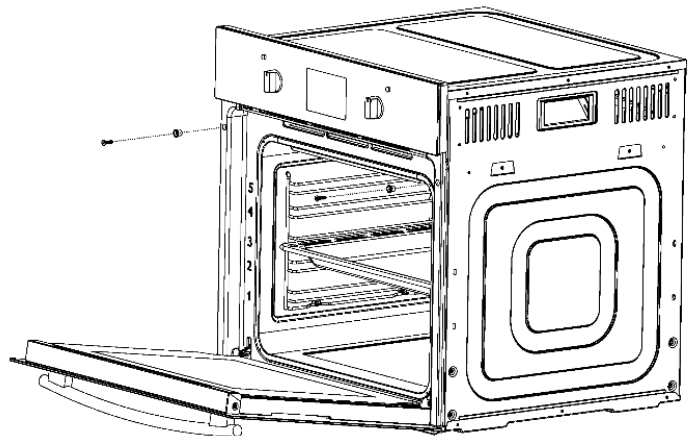


Gefahr eines Stromschlags!

Vor Beginn von Elektroarbeiten ist das Gerät vom Stromnetz zu trennen.

## Einbau

1. Schieben Sie den Backofen in den Schrank, richten Sie ihn aus und sichern Sie ihn.
2. Befestigen Sie Ihren Backofen mit den 2 Schrauben und Unterlegscheiben, wie in nachstehender Abbildung dargestellt.



## Endkontrolle

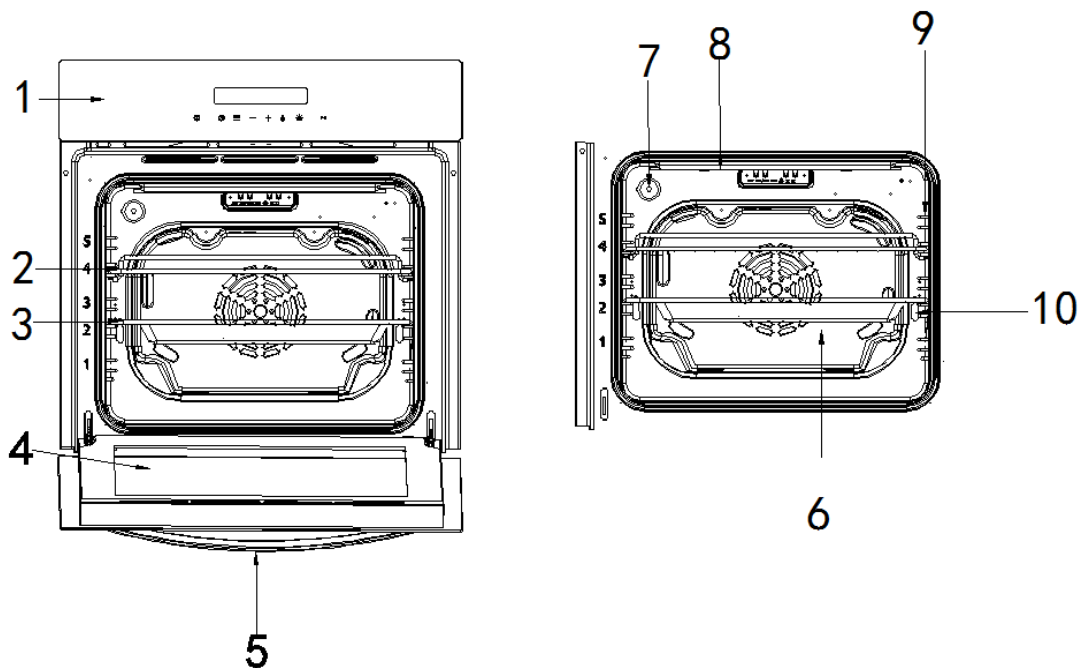
1. Schließen Sie den Backofen an das Stromnetz an und schalten Sie ihn ein.
2. Prüfen Sie, ob er funktioniert.

## Vor der ersten Inbetriebnahme des Geräts

- Sobald obiger Vorgang ausgeführt wurde, ist der Backofen einsatzbereit.
- Dieses Gerät ist ausschließlich für die Verwendung im Haushalt bestimmt.
- Benutzen Sie den Backofen nur zum Backen bzw. Garen von Lebensmitteln.
- Prüfen Sie vor dem Backen und Garen, ob nicht benötigtes Zubehör aus dem Backofen entfernt wurde.
- Heizen Sie den Backofen vor dem Gebrauch auf die gewünschte Gartemperatur vor.
- Platzieren Sie das Universalblech in der Mitte des Backofens und lassen Sie bei Verwendung mehrerer Bleche einen Zwischenraum, damit die Luft zirkulieren kann.
- Legen Sie das Universalblech nicht auf den Ofenboden und decken Sie es nicht mit Aluminiumfolie ab. Dies führt zu einem Wärmestau. Die Gar- und Bratzeiten würden sich verändern die Beschichtung kann beschädigt werden.
- Versuchen Sie, die Ofentür so wenig wie möglich zu öffnen (das Ofenlicht bleibt während des Garens an).
- Achten Sie beim Öffnen der Tür darauf, den Kontakt mit heißen Teilen und Dampf zu vermeiden.

## Beschreibung des Backofens

### A. Allgemeine Übersicht



- |                  |   |
|------------------|---|
| 1、Bedienfeld     | 6、Ventilator ( <i>hinter dem Lüftungsgitter</i> ) |
| 2、Kombirost      | 7、Backofenbeleuchtung                             |
| 3、Universalblech | 8、Grill-Heizelement                               |
| 4、Tür            | 9、Einhängegitter                                  |
| 5、Türgriff       | 10、Einschubebenen                                 |

## B. Technische Daten

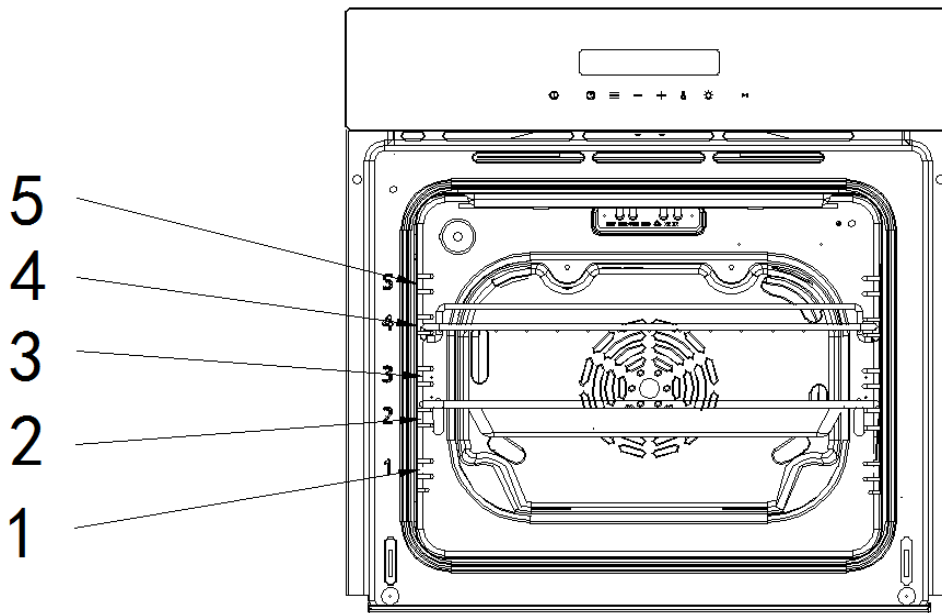
Spannung/Frequenz	220-240V ~ 50Hz
Gesamter Stromverbrauch	2.950 kW
Kabeltype/Querschnitt	H05VV-F 3*1.5 mm <sup>2</sup>
Kabellänge	ca. 1,5 m.
Außenabmessungen (Höhe/Breite/Tiefe)	595/595/575 (mm)
Einbauabmessungen (Höhe/Breite/Tiefe)	600/600/ 565 (mm)
Hauptbackofen	Multifunktions-Backofen
Energieeffizienzklasse	A
Backofenlampe	25W/300 °C

## C. Zubehör

- Das mit Ihrem Gerät gelieferte Zubehör ist für die Zubereitung vieler Speisen geeignet. Achten Sie darauf, dass Sie das Zubehör immer richtig herum in den Garraum einsetzen.
- Es gibt auch eine Auswahl an optionalem Zubehör, mit dem Sie einige Ihrer Lieblingsgerichte verbessern oder einfach die Arbeit mit Ihrem Backofen bequemer gestalten können.

### Zubehör einsetzen

Sie können das Zubehör auf 5 verschiedenen Ebenen in den Garraum einsetzen. Schieben Sie es immer bis zum Anschlag ein, damit es nicht an der Gerätetür anstößt.



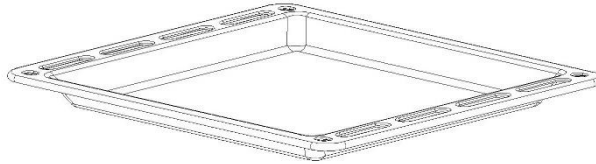
Das Zubehör lässt sich etwa zur Hälfte herausziehen, bis es einrastet. So kann das Geschirr leicht entnommen werden.

**Hinweis:** Das Zubehör kann sich verformen, wenn es heiß wird. Wenn es wieder abkühlt,

nimmt es seine ursprüngliche Form wieder an. Dies beeinträchtigt seine Funktion nicht.

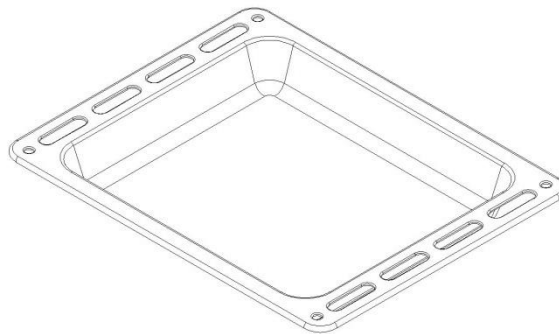
### Universalblech

Für Kuchen, Gebäck, Tiefkühlgerichte und große Braten. Es kann auch zum Auffangen von tropfendem Fett verwendet werden, wenn Sie direkt auf dem Kombirost grillen.



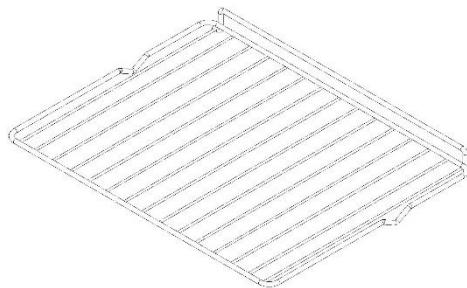
### Tiefes Universalblech (Optional)

Wird für Gebäck, große Braten, saftige Gerichte und zum Auffangen von austretendem Fett beim Grillen verwendet.



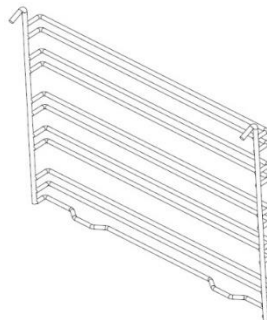
### Kombirost

Wird zum Grillen und Garen der Lebensmittel, auch in Auflaufformen oder Kuchenformen, in der gewünschten Einschubebene verwendet.



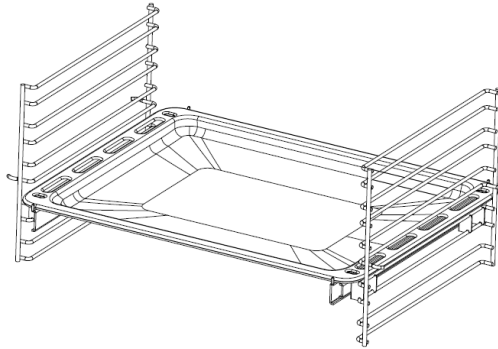
### Einhängegitter

①②③④⑤ Die Einhängegitter bieten fünf verschiedene Höhen zum Garen von Speisen. Dient dem Einschub des Universalblechs oder Kombirost auf verschiedenen Ebenen und ist an den Seiten im Garraum befestigt.



### Einschubebenen

In der Regel auf der zweiten oder vierten Ebene der Seitenfläche installiert, halten Sie das Universalblech und den Kombirost, die sich problemlos herausziehen und schieben lassen, was für das Einlegen und Herausnehmen von Gargut praktisch ist.



## **Bedienung des Backofens**

Hier sehen Sie eine Übersicht über das Bedienfeld. Je nach Gerätemodell können einzelne Details abweichen.

### **1. Display und Tastenfunktion**



K1



K2



K3



K4



K5



K6



K7

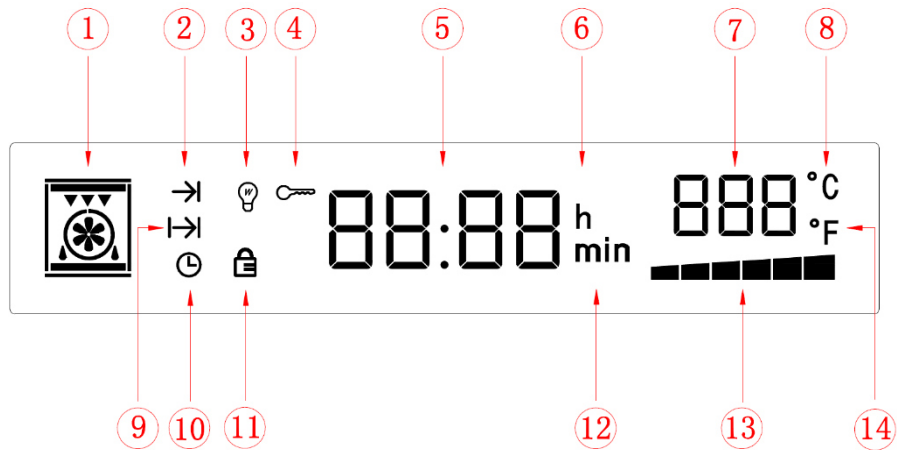


K8

#### **1.1 Tasten**

Symbol	Funktion	Symbol	Funktion
K1	Ein/Aus-Taste (für 3 s drücken und halten)	K5	Zeit- oder Temperaturerhöhung
K2	Zeitvorwahl	K6	Dauer oder Umschalttaste Temperatur
K3	Funktionstaste	K7	Backofenbeleuchtung
K4	Zeit- oder Temperaturreduzierung	K8	Start bzw. Pause
Kombination K4+K5	Einstellen der Zeit		

### 1.2 Display



#### Display Symbole und Funktionen

Symbol	Funktion	Symbol	Funktion
1	Backofenfunktion	8	Grad °C
2	Dauer	9	Ende der Garzeit
3	Backofenlampe	10	Uhrzeit
4	Displaysperre	11	Türsperre
5	Zeitwerte	12	Minuten
6	Stunden	13	Aufheiz- und Restwärmeanzeige
7	Temperatur	14	Fahrenheit °F

### 1.3 Backofenfunktionen

Symbol	Funktion	Symbol	Funktion
	Oberhitze		Grill
	Ventilator (Auftauen)		Unterhitze
	Umluft		Selbstreinigung

## Programmieren und Funktionen

### 1、 Einschalten

Wenn der Stromanschluss des Backofens hergestellt ist, beginnt das Display mit der Selbstinspektion, von links nach rechts, jede Taste leuchtet 0,5 Sekunden (insgesamt 8

Tasten), insgesamt 4 Sekunden, das Display bleibt 4 Sekunden lang hell, Das Ende der Selbstinspektion wird durch einen Piepton angezeigt. Die Standardzeit zeigt 12:00 an, der Stundenwert 12 blinkt, die Uhr kann nun eingestellt werden, Einzelheiten finden Sie im Kapitel Einstellen der Uhr.

Die gesamte Hintergrundbeleuchtung schaltet sich nach 20 Sekunden ohne Bedienung ein und der Backofen geht in den Modus für die Auswahl der Funktion. Nach 3 Minuten ohne Bedienung schaltet sich der Backofen aus und kehrt durch Drücken einer beliebigen Taste in den Modus für die Auswahl der Funktion zurück.

Nachdem der Ofen an die Stromversorgung angeschlossen wird, führt die Ofentürsperre eine Selbstinspektion durch. Während der Selbstinspektion fährt die Türsperre automatisch einmal hin und her, und die Selbstinspektion der Türsperre wird innerhalb von 20 Sekunden abgeschlossen. Wenn das Programm während der Selbstinspektion des Backofens automatisch den Fehlercode abfragt und die Anzeige "E-3" zeigt, lesen Sie bitte den Teil „Schutzfunktion11.5.1~11.5.2“ für die Analyse der spezifischen Ursache. Drücken Sie zu diesem Zeitpunkt die Ein-/Aus-Taste, um den Alarmcode zu löschen. Das Programm gibt den Modus Auswahl der Funktion ein.

**Zu wählender Modus der Funktion:** Auf dem Display wird die aktuelle Zeit angezeigt, die Hintergrundbeleuchtung ist eingeschaltet.

**Standby:** Auf dem Display wird die aktuelle Zeit angezeigt, die Hintergrundbeleuchtung der Tasten ist ausgeschaltet.

**Aus:** Das Display und die Hintergrundbeleuchtung der Tasten sind ausgeschaltet.

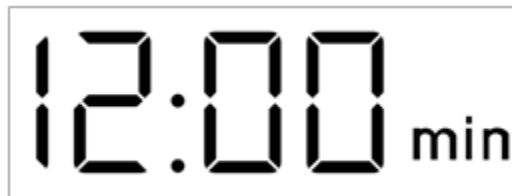
## 2. Zeiteinstellung

**2.1 Zeit einstellen, nachdem Anschluss an das Stromnetz:** Wenn der Backofen zum ersten Mal an die Hauptversorgung angeschlossen wird und die Leiterplatte die Selbstinspektion abgeschlossen hat, wird 12:00 Uhr angezeigt, der Stundenwert 12 blinkt (1 Zeit/s), stellen Sie die Stundenzeit durch Drücken von “+” oder “—” ein (00~23~00 ist wieder verwendbar).

Stunden Anzeige



Minuten Anzeige



Nachdem Sie die Stunden eingestellt haben, drücken Sie die Tastenkombination (“+” und “—” gleichzeitig drücken) um zur Minuteneinstellung zu wechseln. Minuten 00 blinkt, drücken Sie “+” oder “—” um die Minuten (0~59~0 ist wieder verwendbar) einzustellen. Nach der Einstellung der Minuten drücken Sie zur Bestätigung erneut die Tastenkombination, die Einstellung der Zeit ist abgeschlossen. Beim Einstellen der Stunden erscheint “h”. Beim Einstellen der Minuten erscheint “min”.

Wenn nach der Bestätigung “h” und “min” nicht erscheinen, dann drücken und halten Sie “+” oder “—”, um die Einstellzeit zu verkürzen. Wenn die Minuten der Uhr für 10 s ohne Bestätigung eingestellt sind, bestätigt das System automatisch und geht in den Modus



Auswahl der Funktion über. Nach 20 s ohne Zeiteinstellung, wird die Uhrzeit standardmäßig auf "12:00" Uhr gestellt und in den Modus Auswahl der Funktion geschaltet. Wenn die Stromzufuhr unterbrochen wurde, muss die Uhr neu eingestellt werden.

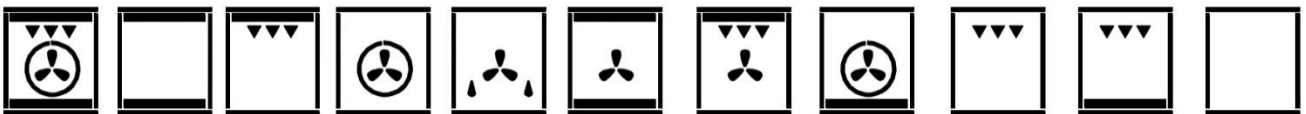
## 2.2 Zeiteinstellung im Modus Auswahl der Funktion

Wenn Sie die Uhrzeit beim ersten Anschluss an die Hauptstromversorgung nicht gleich eingestellt haben, können Sie diese nachträglich mit der Tastenkombination "+" und "-" im Modus Auswahl der Funktion einstellen, die Schritte sind dieselben wie oben beschrieben.

## 3. Auswahl der Backofenfunktionen

**3.1 Auswahl der Funktion:** Im Modus Auswahl der Funktion können Sie mit dem Funktionswähler andere Ofenfunktionen auswählen, das entsprechende Symbol ist unten dargestellt (das Gerät merkt sich die letzte Auswahl).

### Backofenfunktionen



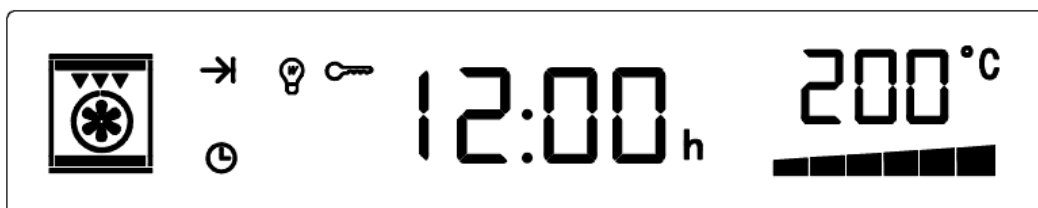
**3.2 Temperatur einstellen** Wenn Sie eine Funktion wählen, zeigt die Position der Uhr die Standarddauer (im Eco-Modus wird "ECO" angezeigt), die Temperatur zeigt die Standardtemperatur der entsprechenden Backofenfunktion an und blinkt, das Temperatursymbol °C leuchtet (Die Standardgarzeit und -temperatur für jede Funktion finden Sie im Abschnitt „Bedienfeld“ weiter unten). Sie können zu diesem Zeitpunkt die Gartemperatur durch Drücken von "+" oder "-" einstellen, die Einstellung beträgt 5 Grad für eine Einheit (der einstellbare Temperaturbereich für jede Funktion findet sich ebenfalls im Abschnitt „Bedienfeld“ weiter unten).

Bitte beachten: Bei der Auswahl der Funktion kann bei der Auftaufunktion und der Hochtemperatur-Selbstreinigungsfunktion nur die Garzeit und nicht die Temperatur eingestellt werden. Zu diesem Zeitpunkt blinkt der Zeitwert.

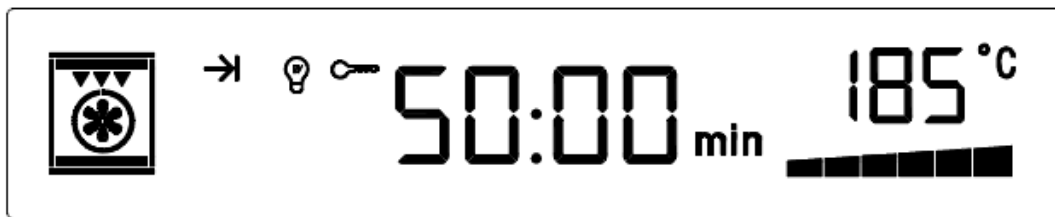
**3.3 Time Setting (Zeiteinstellung):** Wenn Sie nach dem Einstellen der Temperatur "°C" drücken, um zur Einstellung der Dauer zu wechseln, zeigt die Uhr die Standarddauer für die jeweilige Backofenfunktion an und blinkt (die Minute wird als 30:00 angezeigt). Sie können die Dauer durch Drücken von "+" oder "-" einstellen (der einstellbare Garzeitbereich liegt bei 05:00-90:00 Minuten), die Zeit ändert sich jeweils um 5 Minuten als Einheit. (Der einstellbare Mindestwert ist die Minute, nicht die Sekunde, angezeigt werden kann nur 05:00 10:00 30:00, usw.)

Nach dem Einstellen der Dauer und Temperatur drücken Sie ▶|| für den Start.

### Anzeige der eingestellten Temperatur



### Anzeige der aktuellen Werte



Wenn die Dauer von 10 Sekunden ohne Bestätigung überschritten wird, kehrt der Startstatus in den Standby-Modus zurück.

Beim Umschalten auf Dauer oder Temperatur blinkt das Display mit der entsprechenden Dauer oder Temperatur (1 Zeit/s) und hört nach der Bestätigung des Starts auf zu blinken. Die Zeit beginnt nach der Inbetriebnahme mit der Rückzählung (sekundenweise Rückzählung).

**3.4 Display:** Nach der Bestätigung des Starts zeigt das Display "→" an, die Displaysperre wird aktiviert, auf dem Display ist "🔑" und "💡" zu sehen. Zu diesem Zeitpunkt funktionieren außer der Pausentaste "▶||", der Einschalttaste "⏻" und der Lampentaste keine weiteren Tasten. Nach der Bestätigung des Starts zeigt die Uhr für 10 Sekunden die Rückzählzeit und für 10 Sekunden die tatsächliche Temperatur im Garraum an und schaltet hin und her. Ebenso wird die aktuelle Systemzeit für 2 Sekunden und die eingestellte Temperatur für 2 Sekunden angezeigt und schaltet hin und her. Wenn die von Ihnen gewählte Funktion einen Ventilator hat, zeigt das Display "🌀" und die Drehung im Uhrzeigersinn an.

**3.5 Pausefunktion:** Wenn Sie eine Einstellung oder einen Funktion pausieren oder zurücksetzen möchte, dann drücken Sie "▶||", "▶||" blinkt (1 Zeit/s). Die Uhr zeigt die verbleibende Zeit an und die Rückzählung wird gestoppt, die Temperatur zeigt die tatsächliche Temperatur in Garraum an.

**3.6 Pause und Änderung der Funktion:** Nachdem der Ofen gestoppt wurde, können Sie die Temperatur und die Zeit ändern. Bei erneutem Drücken von "▶||" beginnt das System beginnt gemäß Ihrer Änderung zu arbeiten, die Uhr zählt runter. Hinweis: Die Selbstreinigungsfunktion kann nicht angehalten und geändert werden


**3.7 Abbrechen:** Wenn Sie den Backofen ausschalten möchten, drücken und halten Sie die Einschalttaste "⏻", das Display geht in den Standby-Modus über, und wenn die Temperatur im Garraum niedriger ist als °C schaltet sich Abluftgebläse ab.

**3.8 Tipps:** Der Backofen informiert den Benutzer für 2 s, wenn er die eingestellte Temperatur erreicht hat. Am Ende der Garzeit ertönt 10 Mal ein Signalton und der Backofen wechselt in den Funktionsauswahl-Modus. Der Ventilator stoppt, wenn die Temperatur im Ofen niedriger als 100 °C ist.

## 4、 Backofenlampe


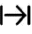
Mit der Lichttaste wird die Ofenlampe unabhängig von anderen Tasten separat gesteuert. Wenn die Lampe eingeschaltet ist, leuchtet im Display das Lampensymbol auf. Die Ofenlampe ist standardmäßig ausgeschaltet, wenn der Backofen eingeschaltet wird. Nach dem Einschalten des Backofens können Sie die Ofenlampe mit Ausnahme der Lampentaste, die während der Einstellung der Uhrzeit nicht betätigt werden kann, über die Lampentaste in einem anderen Status bedienen.


Wenn der Backofen gemäß den Funktionen in Betrieb genommen wird, ist die Ofenlampe standardmäßig eingeschaltet. Zu diesem Zeitpunkt kann die Ofenlampe mit der

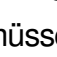
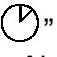
Lampentaste "  " ein- und ausgeschaltet werden.

Im anormalen Fall, wenn die Temperatur über 300 °C liegt oder der Temperaturfühler kurzgeschlossen und der Stromkreis geöffnet ist, wird die Ofenlampe automatisch ausgeschaltet, und die Ofenlampe kann nicht über die Tasten bedient werden.

## 5、 Zeitvorwahl

**5.1 Zeitvorwahl:** Nach Auswahl der Backofenfunktion, Dauer und Temperatur (vor dem Start), drücken Sie "  ", die Zeit wechselt zur Einstellung der Endzeit des Garens (Standard-Endzeit=Systemzeit +eingestellte Garzeit+ Standard-Zeitvorwahl 5 Minuten),  blinkt, die Uhr zeigt blinkende Minuten an (siehe Bild 8 unten). Sie können die Garzeit durch Drücken von " " und " — " einstellen, die Minute wird um "1" pro Einheit angepasst.

Nachdem Sie die Zeitvorwahl eingestellt haben, drücken Sie die Starttaste,  , der Backofen geht automatisch in den Zeitvorwahlmodus über.

- Im Zeitvorwahlmodus sind nicht alle Elemente aktiv.
- Anzeige im Zeitvorwahlmodus: Dauer und Temperatur oder eingestellte Temperatur, die Displaysperre ist aktiviert, die Standard-Zeitvorwahl beträgt 5 Minuten und maximal 24 Stunden.
- Bei Überschreiten von 10 s ohne Bestätigung kehrt der Backofen in den Standby-Modus zurück.
- Nach der Zeitvorwahl verschwindet das Zeitvorwahlsymbol, der Backofen geht in den Betriebsstatus über.
- Die Zeitvorwahl kann hier nicht angehalten oder geändert , werden. Wenn Sie die Zeitvorwahl löschen möchten, müssen Sie lange die Einschalttaste "  " drücken und gedrückt halten, um die Zeitvorwahl zu löschen, dann geht der Backofen in den Standby-Modus
- Die Garzeit und Temperatur kann unter der Zeitvorwahlfunktion nicht geändert werden.
- Funktion zur Abfrage der Endzeit der Zeitvorwahl: Nach dem Start mit Zeitvorwahl, können Sie die Zeitvorwahltaste "  " drücken, um die Endzeit abzufragen und durch erneutes Drücken beenden Sie die Abfrage, andernfalls kehrt die Anzeige nach 10 s automatisch zur Abfrage der Endzeit der Zeitvorwahl zurück.

### Anzeige der Zeitvorwahl



## 6. Selbstreinigung

In der Funktion Auswahl der Funktion, die Selbstreinigung auswählen. Die Standardtemperatur ist nicht einstellbar. Die Standard-Betriebsdauer beträgt 1:00 Stunde.

Sie kann durch die Verwendung von “+” oder “-” eingestellt werden. Die Betriebsdauer beträgt mindestens 1 Stunde, maximal 2 Stunden.

Nachdem die Betriebsdauer im Selbstreinigungsmodus eingestellt wurde, berühren Sie “▶||”, um zu starten.

Jetzt zeigt “→” an, dass die Türsperre aktiviert ist, “🔒” und “🔑” werden dauerhaft angezeigt. Die Ofentür ist gesperrt, die Selbstreinigungsfunktion des Ofens ist aktiviert, “▶||” kann gedrückt werden, um die Funktion zu unterbrechen.

Nach Bestätigung der Aktivierung der Selbstreinigungsfunktion zeigt die Uhrposition die Rückzählung und die Temperaturposition an.

Nach der Aktivierung der Selbstreinigungsfunktion wird die Türsperre automatisch aktiviert und die Ofentür gesperrt. Zu diesem Zeitpunkt beginnt die Selbstreinigung zu arbeiten. Wenn die Selbstreinigungsfunktion aktiviert ist, fragt das Programm automatisch den Fehlercode ab, und auf dem Display erscheint die Anzeige "E-3". Für die Analyse der spezifischen Ursache wird auf den Teil "Schutzfunktion 11.5.3~11.5.4" verwiesen. Sie können die Einschalttaste “⓪” drücken und gedrückt halten, um den Fehlercode zu löschen, und das Programm kehrt in den Standby-Modus zurück. Setzen Sie nach der Fehlerbehebung die Selbstreinigungsfunktion zurück und drücken Sie dann die Taste “▶||”, um wieder zu starten.

## 7. Hinweise zur Selbstreinigungsfunktion

7.1 Vor der Verwendung der Selbstreinigungsfunktion müssen alle Zubehörteile wie die Einhängegitter, das Universalblech und der Kombirost aus dem Backofen genommen werden, da die hohen Temperaturen die Beschläge beschädigen können.

7.2 Nach der Verwendung der Selbstreinigungsfunktion dürfen weder Wasser noch Reinigungsmittel verwendet werden.

7.3 Nach der Verwendung der Selbstreinigungsfunktion kann es vorkommen, dass sich Reste an den Seiten des Garraums befinden, dies ist normal. Entfernen Sie sie mit einem Mikrofasertuch.

7.4 Um einen besseren Selbstreinigungseffekt zu erzielen, können Sie das gesamte Zubehör des Ofens herausnehmen und den Backofen vorab reinigen, bevor Sie die Selbstreinigungsfunktion verwenden.

7.5 Vor der Verwendung der Selbstreinigungsfunktion ist es notwendig, Speisereste und Öl im Backofen grob zu entfernen. Denn alle Speisereste und Öl im Inneren des Backofens werden bei sehr hohen Temperaturen im Ofen verbrannt, was gefährlich ist. Während des Selbstreinigung tritt viel Rauch und ein irritierender Geruch auf.

7.6 Bei Verwendung der Selbstreinigungsfunktion ist die Temperatur der äußeren Glasscheibe sehr hoch. Berühren Sie den Backofen und die Glasscheibe nicht mit den Händen, um Verbrennungen zu vermeiden. Kinder müssen vom Backofen ferngehalten werden, um Verbrennungen zu vermeiden.

7.7 Wenn sich herausstellt, dass die Abdichtung des Ofens schlecht oder beschädigt ist, sollten keine anderen Dichtungstreifen verwendet werden. Spezielle Dichtungstreifen sollten rechtzeitig ersetzt werden, um die Wirkung der einzelnen Funktionen nicht zu beeinträchtigen.

## 8. Türsperre

**8.1 Türsperre:** Nach Abschluss der Selbstreinigung geht das System in den Standby-Modus. Wenn die Temperatur im Garraum höher ist als 280 °C, erscheint im Display das Symbol "🔒" (Siehe Bild 9). Die Türverriegelung wird automatisch entsperrt, wenn die Temperatur im Garraum unter 280 °C liegt und das Symbol Türsperre "🔒" verschwindet. Siehe Bild 10.

**Bild 9: Türsperre aktiviert**



**Bild 10: Türsperre nicht aktiviert**



**8.2 Gesperrter Zustand:** Der Backofen wird unter den folgenden Bedingungen gesperrt:

8.2.1: Wenn im Garraum eine Temperatur höher als 280°C herrscht, wird die Türsperre und das Kühlgebläse sofort automatisch aktiviert.

8.2.2: Die Türsperre wird automatisch aktiviert, wenn die Selbstreinigungsfunktion betätigt wird.

**8.3 Entsperrter Zustand:** Der Backofen wird unter den folgenden Bedingungen entsperrt:

8.3.1 Wenn die Selbstreinigung des Backofens abgeschlossen oder ausgesetzt ist, wird, sofern die Temperatur im Ofenraum unter 280 °C sinkt, die Türsperre automatisch entsperrt. Wenn der Ofen während der Selbstreinigung unterbrochen wird, kann die Ofentür nach dem Wiedereinschalten des Ofens entsperrt werden.


Bitte beachten: Nach dem Wiedereinschalten der Stromversorgung kann die Türsperre automatisch entsperrt werden, wenn die Temperatur im Backofen unter 280 °C liegt.

8.3.2 Wenn die Temperatur im Backofen während des Arbeitsprozesses der anderen Funktionen anormal gesperrt ist, sollte die Türverriegelung entriegelt werden, wenn die Temperatur im Ofen niedriger als 280 °C ist.

## 9、 Temperaturanzeige und Wechsel

Temperaturanzeige: wenn die Temperatur niedriger als 30 °C ist, wird  $L\circ^{\circ}$  angezeigt. Es gibt zwei verschiedene Anzeigen der Temperatur: Grad Celsius und Grad Fahrenheit, der Standardwert beim Einschalten ist Grad Celsius.

Wenn sich der Backofen nicht im Standby-Modus befindet, kann durch langes Drücken

und Halten (für 3 s) der Taste  von Grad Celsius auf Grad Fahrenheit umgeschaltet werden, die Umrechnung ist wie folgt:

$$^{\circ}\text{C}=5\times (^{\circ}\text{F}-32) /9 \quad ^{\circ}\text{F}=9\times^{\circ}\text{C}/5+32$$

## 10、 Weitere Informationen

10.1 Tastenton

10.2 Ton beim Berühren der Taste

10.3 Alarm-/Info-Ton: Ton bei Alarm oder beim Erreichen der Werte: Wenn z. B. die Temperatur den eingestellten Wert erreicht.

## 11、 Schutzfunktion

### 11.1 E-1 Fehleranzeige

Im Display wird statt der Temperatur E-1 angezeigt, dies bedeutet, dass ein Kurzschluss bzw. ein Fehler vorliegt. Siehe Bild 11.

**Bild 11: E-1 Fehleranzeige**



### 11.2 Fehleranzeige

Wenn der Backofen sich nicht in der Backofenfunktion Auftauen oder im ECO Modus befindet und die Temperatur nach dem Aufheizen für 5 Minuten immer noch unter <35 °C liegt, weist das auf ein Problem des Heizelements hin. Im Display wird statt der Temperatur E-2 angezeigt. Siehe Bild 12.

**Bild 12: E-2 Fehleranzeige****11.3 Löschen des Alarms E-1:**

Die Einschalttaste "Ⓛ" blinkt, wenn im Display "E-1" angezeigt wird und die Tasten ausser der Einschalttaste erlöschen, die Displaysperre wird aufgehoben und das Symbol "🔒" leuchtet auf. Die Tür ist gesperrt, die Ofenlampe ist aus. Das Kühlgebläse arbeitet mit hoher Geschwindigkeit, der Backofen fordert 10 Sekunden zur Eingabe auf. Der Fehlercode blinkt auf dem Display, alle anderen Tasten außer der Einschalttaste sind deaktiviert. Der Fehleralarm kann durch Drücken und Halten der Einschalttaste "Ⓛ" gelöscht werden, der Ofen geht dann in den Standby-Modus über.

**11.4 Löschen des Alarms E-2:**

Die Einschalttaste "Ⓛ" blinkt, wenn im Display "E-2" angezeigt wird und die Tasten ausser der Einschalttaste erlöschen, die Displaysperre wird aufgehoben und das Symbol "🔒" leuchtet auf. Die Tür ist gesperrt, die Ofenlampe ist aus, Der Lüfter arbeitet mit hoher Geschwindigkeit der Ofen fordert binnen 10 Sekunden zur Eingabe auf. Der Fehlercode blinkt auf dem Display, alle anderen Tasten außer der Einschalttaste sind deaktiviert. Der Fehleralarm kann durch Drücken und Halten der Einschalttaste "Ⓛ" gelöscht werden, der Ofen geht dann in den Standby-Modus über.

**11.5 E-3 Fehleranzeige**

Bei der Selbstinspektion des Türschlosses nach dem Einschalten oder bei Verwendung der Selbstreinigungsfunktion ist die Backofentür geschlossen, aber der Fehlercode wird gemeldet und das Display zeigt E-3 an. Das bedeutet, dass das Türschloss oder der Erkennungsstromkreis fehlerhaft ist.

**11.6 Löschen des Alarms E-3:**

Die Einschalttaste "Ⓛ" blinkt, wenn auf dem Ofenbildschirm "E-3" angezeigt wird und die Tasten außer der Einschalttaste "Ⓛ" erlöschen. Dann wird die Bildschirmsperre aufgehoben, die Backofenlampe ist aus und der Backofen fordert 10 Sekunden lang auf. Der Fehlercode wird blinkend angezeigt, alle anderen Tasten außer der Einschalttaste sind ausser Funktion. Der Fehler Der Alarm kann beendet werden, wenn die Einschalttaste "Ⓛ" gedrückt gehalten wird, der Ofen geht dann in den Standby-Modus.

Bild 13: E-3 Türsperre defekt



### 11.7 E-5/E-6 Fehlercode

Wenn die Leiterplatte in jedem Betriebszustand die effektiven Kommunikationsdaten des Ofendisplayis 20 Sekunden lang nicht empfängt, schaltet die Platine automatisch alle Funktionen ab und auf dem Ofendisplay blinkt die Anzeige „E-5“. Wenn das Display 20 Sekunden lang keine effektiven Kommunikationsdaten der Leiterplatte empfängt, sendet die Leiterplatte Daten zum Abschalten aller Funktionen außer dem Kühlgebläse, und auf dem Ofendisplay blinkt die Anzeige „E-6“.

### 11.8 Fehlercodebeschreibung









Fehler Code	Fehlerbeschreibung	Mögliche Ursache
E-1	Sensorkurzschluss oder offener Stromkreis	Fehler im Sensor- oder Erkennungskreis.
E-2	Sensor Fehler	Sensor- oder Heizelementfehler.
E-3	Türverriegelungsfehler	Fehler im Tüerverriegelungs Schaltkreis
E-4	MCU-Registerfehler	MCU (Haupt Chip der PCB Leiterplatte defekt
E-5	Die Leiterplatte empfängt 20 Sekunden lang nicht die effektiven Kommunikationsdaten das Ofendisplay, die Leiterplatte schaltet automatisch alle Funktionen ab.	Fehler in der Kommunikationsleitung.
E-6	Der Ofendisplay empfängt 20 Sekunden lang keine effektiven Kommunikationsdaten der Leiterplatte, das Ofendisplay sendet Daten, um alle Funktionen abzuschalten.	Fehler in der Kommunikationsleitung
E-7	Hochtemperaturschutz ist aktiviert. Leistung wird innerhalb von 10 Sekunden abgeschaltet.	Fehler im Sensor- oder Heizungstreiberkreis.

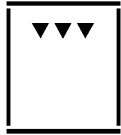

Angezeigte Fehler können nur von einer ausgewiesenen Fachperson behoben werden.



# Backofenfunktionen

Dieses Gerät hat 11 Backofenfunktionen zur Auswahl.

	Symbol	Beschreibung
Funktion 1		<b>Schnelles Vorheizen:</b> In diesem Modus werden sowohl der innere und äußere Teil des oberen Heizelements als auch das untere Heizelement aktiviert, um die Wärme abwechselnd zirkulieren zu lassen. In diesem Modus ist auch der Ventilator in Betrieb, um eine gleichmäßige Verteilung der Wärme zu gewährleisten und die Garzeit des Garguts zu verkürzen.
Funktion 2		<b>Konventionelle Heizstufe (Ober- und Unterhitze):</b> Diese Betriebsart heizt mit Hilfe eines konventionellen Ober- und Unterhitzelements und eignet sich zum Grillen von Fleisch oder zum Backen von Speisen in einer Ebene.
Funktion 3		<b>Volle Grillstufe:</b> Bei dieser Betriebsart arbeiten alle inneren und äußeren oberen Heizelemente, wobei die Wärmemenge nach unten auf die Speisen gerichtet ist. Diese Betriebsart eignet sich zum Garen von Wurst, Speck, Rindersteak, Fisch usw., mittelgroß oder groß.
Funktion 4		<b>Umluft:</b> Hier wälzt ein Ventilator die Hitze beim Garen von Lebensmitteln um. Die Backzeit ist kurz und somit kostengünstig. Das Gebläse verteilt die Wärme gleichmäßig auf jede Einschubebene, um eine Vermischung des Geschmacks zwischen verschiedenen Gerichten zu vermeiden.
Funktion 5		<b>Auftauen:</b> Der Ventilator arbeitet ohne Erwärmung bei Raumtemperatur. Auftauzeit je nach Menge und Abfolge der Lebensmittel. Für die Auftauzeit bitte die Anweisungen auf dem Etikett der Lebensmittelverpackung befolgen.
Funktion 6		<b>Konventionelle Heizstufe:</b> Bei dieser traditionellen Garmethode kommt die Hitze sowohl von den oberen als auch von den unteren Heizelementen (Ober- und Unterhitze). Der Ventilator erhitzt das Gargut gleichmäßig, so dass es auf einer Ebene gegrillt oder gebacken werden kann.
Funktion 7		<b>Umluft- und Grillstufe:</b> In dieser Betriebsart werden das obere Heizelement und das Gebläse zusammen verwendet, um die Hitze schnell zirkulieren zu lassen. Sie ist geeignet, um Backwaren schnell zu backen und die innere Feuchtigkeit von Lebensmitteln, wie Rindersteak, Hamburger und einigen Gemüsesorten, zu binden.
Funktion 8		<b>Pizzastufe:</b> Diese Betriebsart, bei der ein Rückwärmeelement, das Gebläse und ein Bodenheizkörper verwendet werden, eignet sich für die Erwärmung des Bodens und die schnelle Erwärmung von

		Lebensmitteln.
Funktion 9		<b>Reduzierte Grillstufe:</b> Bei dieser Art des Garens wird nur der innere Teil des oberen Heizelements verwendet, das die Hitze nach unten auf das Gargut richtet. Diese Funktion eignet sich zum Grillen kleiner Portionen Speck, Toast und Fleisch usw.
Funktion 10		<b>Ökostufe:</b> Diese energiesparende Grillstufe verwendet den oberen Innenring und das untere Heizelement, geeignet für die langsame Erwärmung von Zutaten. Die Temperatur steigt langsam an, so dass die Hitze komplett durch das Gargut dringt, reduziert übermäßigen Hitzeverbrauch.
Funktion 11		<b>Selbstreinigung:</b> 1. Vor der Verwendung der Selbstreinigungsfunktion müssen alle Zubehörteile wie die Einhängegitter, das Universalblech und der Kombirost aus dem Backofen genommen werden, da die hohen Temperaturen die Beschläge beschädigen können. 2. Wenn die Temperatur im Garraum die hohe Verkohlungstemperatur erreicht, werden das Fett und die Speisereste zur leichteren Reinigung verkohlt.

**Hinweis:**

**A.** Das Gebläse arbeitet in einer Backofenfunktion (F1-F10) mit niedriger Geschwindigkeit und stoppt den Betrieb, wenn die Temperatur im Garraum im ausgeschalteten Zustand niedriger ist als 100 °C.

**B.** Wenn die Temperatur im Garraum bei irgendeiner Backofenfunktion höher ist als 280 °C, arbeitet das Gebläse mit hoher Geschwindigkeit.

**Richtlinien zum Garen**

1. Bitte beachten Sie die Informationen auf der Lebensmittelverpackung, um Hinweise zu den Gartemperaturen und -zeiten zu erhalten. Sobald Sie mit der Leistung Ihres Geräts vertraut sind, können die Temperaturen und Zeiten je nach persönlicher Vorliebe variiert werden.
2. Wenn Sie die Umluftofenfunktion verwenden, sollten Sie die Informationen auf der Lebensmittelverpackung für diese spezielle Art des Garens beachten.
3. Stellen Sie sicher, dass gefrorene Lebensmittel vor dem Kochen gründlich aufgetaut werden, es sei denn, die Anweisungen auf der Lebensmittelverpackung raten Ihnen, diese unaufgetaut zuzubereiten.
4. Sie sollten den Backofen vorheizen und die Lebensmittel erst dann hineinlegen, wenn die Betriebsleuchte erloschen ist. Sie können sich dafür entscheiden, im Umluftofenbetrieb nicht vorzuheizen, allerdings sollten Sie die auf der Lebensmittelverpackung angegebene Garzeit um etwa zehn Minuten verlängern.
5. Prüfen Sie vor dem Backen und Garen, ob nicht benötigtes Zubehör aus dem Ofen entfernt wurde.
6. Platzieren Sie das Universalblech in der Mitte des Backofens und lassen Sie bei Verwendung mehrerer Bleche einen Zwischenraum, damit die Luft zirkulieren kann.
7. Versuchen Sie, die Tür so wenig wie möglich zu öffnen, um die Gerichte anzusehen.
8. Das Ofenlicht bleibt während des Garens eingeschaltet.
9. Lassen Sie die Ofentür geschlossen, wenn Sie eine der Grillfunktionen verwenden.

10. Verwenden Sie keine Alufolie zum Abdecken der Grillpfanne oder erhitzen Sie in Alufolie verpackte Gegenstände unter dem Grill. Das hohe Reflexionsvermögen der Folie könnte das Grillelement möglicherweise beschädigen.
11. Sie sollten auch niemals den Boden Ihres Backofens mit Aluminiumfolie auskleiden.
12. Stellen Sie während des Garens niemals Bleche oder Kochgeschirr direkt auf den Boden Ihres Backofens. Dies ist immer nur auf das dafür vorgesehene Zubehör zu stellen bzw. einzuschieben.
13. Das Heizelement des Grills und andere interne Komponenten des Backofens werden während des Betriebs extrem heiß, vermeiden Sie es, diese beim Umgang mit den zu grillenden Lebensmitteln versehentlich zu berühren.
14. **Wichtiger Hinweis:** Achten Sie beim Öffnen der Tür darauf, den Kontakt mit heißen Teilen und Dampf zu vermeiden.
15. Der Griff des Universalblechs sollte nur zur Neupositionierung und NICHT zum Herausnehmen aus dem Ofenraum verwendet werden. Wenn Sie das Universalblech entfernen, sollten Sie IMMER einen Ofenhandschuh verwenden.
16. Der Griff des Universalblechs sollte nicht in der Position verbleiben, wenn das Gerät eingeschaltet ist.
17. Keinen Dampfstrahlreiniger verwenden.
18. **Warnung:** Die erreichbaren Teile des Ofens können während des Betriebs sehr heiß werden. Kleinkinder müssen vom Ofen in Betrieb fern gehalten werden.
19. Die Verwendung aggressiver oder scheuernder Reinigungsmittel oder Metallschaber für die Reinigung der Scheibe in der Backraumtür wird nicht empfohlen.

## Vor der ersten Inbetriebnahme Ihres Backofens

### Aufheizen des Backofens

Um den Geruch des neuen Backofens zu entfernen, heizen Sie den geschlossenen und leeren Backofen auf. Eine Stunde Ober-/Unterhitze auf 250 °C ist ideal für diesen Zweck. Stellen Sie sicher, dass keine Verpackungsreste im Garraum zurückbleiben.

1. Stellen Sie die Backofenfunktion Ober-/Unterhitze ein.
2. Stellen Sie den Temperatorknopf auf 240 °C. Nach einer Stunde schalten Sie den Backofen aus. Dazu stellen Sie den Funktionsknopf in die Position "Aus".

### Reinigung des Zubehörs

Bevor Sie das Zubehör zum ersten Mal verwenden, sollten Sie es gründlich mit heißem Wasser mit etwas Spülmittel reinigen und mit einem weichen Geschirrtuch trocknen.

### Tipps zum Energiesparen

Die folgenden Informationen helfen Ihnen, Ihr Gerät ökologisch zu nutzen und Energie zu sparen:

1. Verwenden Sie im Backofen dunkel gefärbtes oder beschichtetes Kochgeschirr, da die Wärmeübertragung besser ist.
2. Heizen Sie für das Garen Ihrer Gerichte den Backofen nur dann vor, wenn dies in der Bedienungsanleitung oder in den Kochanweisungen empfohlen wird.
3. Öffnen Sie die Tür des Backofens während des Garvorgangs nicht zu häufig.
4. Versuchen Sie, möglichst mehrere Gerichte gleichzeitig im Backofen zu garen. Sie können zwei Gargefäße auf den Kombirost stellen.
5. Sie können mehrere Gerichte nacheinander kochen. Der Ofen ist dann bereits heiß.

6. Sie können Energie sparen, indem Sie den Backofen einige Minuten vor der Garzeit ausschalten und die Restwärme nutzen. Öffnen Sie die Ofentür nicht.
7. Tauen Sie gefrorene Gerichte auf, bevor Sie sie garen.

## **Tipps zum Gebrauch**

### Allgemeine Informationen zum Backen, Braten und Grillen

Verbrühungsgefahr durch heißen Dampf! Vorsicht beim Öffnen der Ofentür, da Dampf austreten kann.

#### Tipps zum Backen

1. Verwenden Sie antihafbeschichtete Backformen oder Aluminiumbehälter oder hitzebeständige Silikonformen.
2. Nutzen Sie den Platz auf dem Kombirost optimal aus.
3. Es wird empfohlen, die Backform in die Mitte des Kombirosts zu stellen.
4. Halten Sie die Ofentür geschlossen.

#### Tipps zum Braten

1. Zitronensaft und schwarzer Pfeffer verbessern die Garleistung beim Braten eines ganzen Huhns, eines Truthahns oder eines großen Fleischstücks.
2. Fleisch mit Knochen dauert etwa 15 bis 30 Minuten länger, bevor es gar ist, als ein Braten gleicher Größe ohne Knochen.
3. Sie sollten etwa 4 bis 5 Minuten Garzeit pro Zentimeter Höhe des Fleisches einrechnen.
4. Lassen Sie das Fleisch nach der Garzeit etwa 10 Minuten im Backofen ruhen. Der Fleischsaft verteilt sich besser über den ganzen Braten und läuft beim Schneiden des Fleisches nicht aus.
5. Fisch in einer feuerfesten Schale sollte auf dem Kombirost auf mittlerer oder unterer Einschubebene gegart werden.

#### Tipps zum Grillen

Grillen ist ideal zum Garen von Fleisch, Fisch und Geflügel und sorgt für eine schöne braune und knusprige Oberfläche, ohne dass diese zu sehr austrocknet. Flache Stücke, Fleischspieße und Würste eignen sich besonders gut zum Grillen, ebenso wie Gemüse mit hohem Wassergehalt wie Tomaten und Zwiebeln.

## **Fehlersuche**

Während des Betriebs des Backofens kann eine Störung auftreten. Sie können die Fehlerliste überprüfen, bevor Sie den Kundendienst anrufen, vielleicht können Sie eine Störung selbst beheben.

#### Normaler Betrieb:

Wenn der Backofen zum ersten Mal benutzt wird, kann er einige Stunden lang einen eigentümlichen Geruch und Rauch aufweisen. Nehmen Sie den Backofen für 1 Stunde leer in Betrieb, warten Sie dann einige Zeit, bis der Backofen kalt ist, öffnen Sie die Tür und reinigen Sie ihn.

Wenn der Backofen in Betrieb ist, kann die Metallwanne Knackgeräusche erzeugen. Wenn die zu erhitzenden Lebensmittel etwas Feuchtigkeit enthalten, kann aus der Austrittsöffnung während des Arbeitsvorgangs Dampf austreten.

Der Ventilator beginnt nach 15 Minuten nach dem Einschalten den Backofens. Selbst wenn der Ofen geschlossen ist, läuft das Gebläse noch 35 Minuten lang.

Bitte heizen Sie, wenn Sie backen wollen, den Backofen vor.

Bei langem Backen können Sie den Backofen eher ausschalten und die Restwärme zum Beenden des Backvorgangs verwenden. Bitte die Backzeit entsprechend kalkulieren.

### Fehlerliste

Problem	Mögliche Ursache	Abhilfe
Der Backofen funktioniert nicht	Strom ist unterbrochen	Überprüfen Sie Ihre Küchenleuchte oder andere Geräte noch mit Strom versorgt sind
	Fehlfunktion des Schutzschalters	Prüfen Sie, ob Ihr Schutzschalter funktioniert
	Vergessen, die Zeitfunktion zu drücken	Zeitfunktion zurücksetzen
Die Lampe geht nicht an	Lampe ist defekt	Austausch gegen eine neue Lampe
	Kein Strom	Prüfen Sie, ob der Ofen mit Strom versorgt wird
Der Backofen funktioniert plötzlich nicht mehr	Stromunterbrechung	Überprüfen Sie, ob Ihre Küchenleuchte oder andere Geräte noch mit Strom versorgt sind
	Normal geschlossener Thermostat zum Schutz	Prüfen, ob das Kühlgebläse funktioniert, wenn ja, muss er gegen einen neuen, normal geschlossenen Thermostat ausgetauscht werden
Der Backofen heizt nicht	Temperatur ist nicht eingestellt	Temperatur einstellen
	Bei Modellen mit Timer, wurde die Zeit nicht eingestellt	Zeit einstellen
	Keine Stromversorgung	Sicherungen/Netz überprüfen
	Heizelement wurde beschädigt	Heizelement austauschen
Wasser tritt beim Betrieb aus der Glastür	Türdichtung ist durchlässig	Türdichtung austauschen
	Scharnier hält nicht mehr so gut	Scharnier austauschen
Der Backofen ist aus, aber die Motorkühlung läuft noch	Der Backofen ist lange in Betrieb, so dass er lange gekühlt werden muss	Legen Sie Ihre Hand an den Auslass und fühlen Sie, ob heiße Luft herauskommt, wenn ja, ist das normal
	Normal offener Thermostat defekt	Wenn die Lufttemperatur am Auslass Raumtemperatur hat, muss ein neuer, normal offener Thermostat eingesetzt werden

Wenn das Problem nicht gelöst wurde: 1. Trennen Sie das Gerät vom Netz (Sicherung umlegen oder herausschrauben). 2. Rufen Sie den Kundendienst Ihres Fachhändlers an;

versuchen Sie nicht, das Gerät selbst zu reparieren. Im Gerät befinden sich keine Kundendiensthinweise.

**Reparatur einer anormalen Türsperre:** Zwangsentperrfunktion

Wenn die Türsperre oder der Temperatursensor defekt ist, ist die Ofentür blockiert und kann nicht geöffnet werden. Wenn der Backofen nicht repariert werden kann, halten Sie die Tasten "K1+K8" gleichzeitig gedrückt, um die Sperre im Standby-Modus zu lösen. Wenn Sie das Geräusch "Di" hören, bedeutet dies, dass die Entsperrung der Ofentür erzwungen wird, das Türschloss-Symbol erlischt, die Tür wird geöffnet und die Türsperre ist deaktiviert.

**Warnung:** Wenn Sie die Zwangsentperrfunktion verwenden, müssen Sie sicherstellen, dass die Temperatur im Garraum vor dem Entsperrern auf Raumtemperatur abgekühlt ist, da sonst die Gefahr von Verbrennungen mit hoher Temperatur besteht. Nach der Fehlerbehebung muss der Backofen aus- und wieder eingeschaltet werden. Nach dem Einschalten wird die Türsperre wieder eingeschaltet und eine Selbstkontrolle durchgeführt. Nach der Selbstinspektion können Sie den Backofen nur dann verwenden, wenn keine Anomalien vorliegen.

# Tipps zum Backen und Grillen

## **Backtipps**

- 1、 Wie man feststellt, ob ein Biskuitkuchen durchgebacken ist. Etwa 10 Minuten vor Ende der im Rezept angegebenen Backzeit stecken Sie an der höchsten Stelle einen Zahnstocher in den Kuchen. Wenn am Zahnstocher kein Teig mehr hängt, ist der Kuchen fertig.
- 2、 Der Kuchen fällt in sich zusammen. Verwenden Sie beim nächsten Mal weniger Flüssigkeit oder stellen Sie die Ofentemperatur 10 Grad niedriger ein. Beachten Sie die im Rezept angegebenen Zubereitungszeiten.
- 3、 Der Kuchen ist in der Mitte aufgegangen, aber am Rand niedriger. Fetten Sie die Seiten der Springform nicht ein. Lösen Sie den Kuchen nach dem Backen vorsichtig mit einem Messer.
- 4、 Der Kuchen wird oben zu dunkel. Schieben Sie ihn tiefer in den Backofen, wählen Sie eine niedrigere Temperatur und backen Sie den Kuchen etwas länger.
- 5、 Der Kuchen ist zu trocken. Wenn er fertig ist, machen Sie mit einem Zahnstocher kleine Löcher in den Kuchen und träufeln Fruchtsaft oder ein alkoholisches Getränk hinein. Wählen Sie beim nächsten Mal eine um 10 Grad höhere Temperatur und verkürzen Sie die Backzeit.
- 6、 Das Brot oder der Kuchen (z. B. Käsekuchen) sieht gut aus, ist aber innen feucht (klebrig, mit Wasser durchtränkt). Verwenden Sie beim nächsten Mal etwas weniger Flüssigkeit und backen Sie etwas länger bei einer niedrigeren Temperatur. Bei Kuchen mit feuchtem Belag ist zuerst der Boden zu backen. Bestreuen Sie ihn mit Mandeln oder Semmelbröseln und legen Sie dann den Belag darauf. Bitte beachten Sie das Rezept und die Backzeiten.
- 7、 Der Kuchen ist ungleichmäßig gebräunt. Wählen Sie eine etwas niedrigere Temperatur, um sicherzustellen, dass der Kuchen gleichmäßiger gebacken wird. Backen Sie empfindliches Gebäck mit Ober-/Unterhitze. Überstehendes Backpapier kann die Luftzirkulation beeinträchtigen. Schneiden Sie deshalb das Backpapier immer passend zum Backblech aus.
- 8、 Der Boden eines Obstkuchens ist zu leicht. Schieben Sie den Kuchen beim nächsten Mal eine Ebene tiefer ein.
- 9、 Fruchtsaft läuft aus. Verwenden Sie beim nächsten Mal die tiefere Universalpfanne, falls Sie eine haben.
- 10、 Kleine Backwaren aus Hefeteig kleben beim Backen aneinander. Es sollte um jede Backware herum ca. 2 cm Luft sein. Dann ist genügend Platz, damit sich die Backwaren gut ausdehnen und von allen Seiten braun werden können.
- 11、 Sie backen auf mehreren Einschubebenen Die Backwaren auf dem oberen Backblech sind dunkler als die auf dem unteren Backblech. Verwenden Sie immer 3D Heißluft, wenn Sie auf mehr als einer Ebene backen. Backbleche, die gleichzeitig in den Ofen geschoben werden, sind nicht unbedingt gleichzeitig fertig.
- 12、 Beim Backen von feuchten Kuchen bildet sich Kondenswasser. Beim Backen kann es zur Bildung von Wasserdampf kommen, der über der Tür entweicht. Der Dampf kann sich absetzen und Wassertröpfchen auf dem Bedienfeld oder an den Fronten benachbarter Geräte bilden. Dies ist ein natürlicher Prozess.

## Grilltipps

- ⤴ Beim Grillen heizen Sie den Backofen ca. 4 Minuten vor, bevor Sie das Grillgut in den Garraum legen. Grillen Sie immer mit geschlossener Ofentür.
- ⤴ Das Grillgut sollte möglichst gleich dick sein. So kann es gleichmäßig bräunen und bleibt saftig.
- ⤴ Wenden Sie das Grillgut nach 2/3 der Zeit.
- ⤴ Salzen Sie Steaks erst nach dem Grillen.
- ⤴ Wenn das Fleisch mager ist, gießen Sie ein wenig Flüssigkeit hinzu. Bedecken Sie den Boden des Ofengeschirrs mit ca. 1-2 cm Flüssigkeit.
- ⤴ Bei Schmorbraten fügen Sie großzügig Flüssigkeit hinzu. Bedecken Sie den Boden des Ofengeschirrs mit ca. 1-2 cm Flüssigkeit.
- ⤴ Legen Sie das Grillgut direkt auf den Kombirost. Wenn Sie ein einzelnes Stück grillen, erzielen Sie die besten Ergebnisse, wenn Sie es in die Mitte des Kombirosts legen. Das Universalblech sollte ebenfalls auf Einschubebene 1 eingesetzt werden. Die Fleischsäfte werden im Blech aufgefangen und der Backofen wird sauberer gehalten.
- ⤴ Setzen Sie die Universalpfanne beim Grillen nicht auf Einschubhöhe 4 oder 5 ein. Die hohe Hitze verformt es und der Garraum kann beim Herausnehmen beschädigt werden.
- ⤴ Das Grillelement schaltet sich ständig ein und aus. Das ist normal. Die Einstellung des Grills bestimmt, wie häufig dies geschieht.
- ⤴ Wenn der Braten fertig ist, schalten Sie den Backofen aus und lassen Sie ihn weitere 10 Minuten ruhen. Dies ermöglicht eine bessere Verteilung des Fleischsaftes.
- ⤴ Bei Schweinebraten mit Schwarte ritzen Sie die Schwarte quer ein und legen den Braten mit der Schwarte nach unten in das Gargefäß.
- ⤴ Legen Sie das ganze Geflügel mit der Brust nach unten auf den unteren Kombirost. Nach 2/3 der angegebenen Zeit wenden.
- ⤴ Bei Ente oder Gans die Haut an der Unterseite der Flügel durchstechen. Dadurch kann das Fett auslaufen.
- ⤴ Wenden Sie die Fischstücke nach 2/3 der Zeit, ganze Fische müssen nicht gewendet werden. Legen Sie den ganzen Fisch mit der Rückenflosse nach oben in den Backofen. Wenn eine halbe bzw. ganze Kartoffel oder ein kleiner ofenfester Behälter in den Bauch des Fisches gelegt wird, wird dieser stabiler.
- ⤴ So erkennen Sie, wann der Braten fertig ist. Verwenden Sie ein Fleischthermometer (im Fachhandel erhältlich) oder führen Sie einen „Löffeltest“ durch. Drücken Sie mit einem Löffel auf den Braten. Wenn er sich fest anfühlt, ist er fertig. Wenn sich der Löffel eindrücken lässt, muss er noch etwas länger gegart werden.
- ⤴ Der Braten ist zu dunkel und teilweise angebrannt. Prüfen Sie die Einschubhöhe und die Temperatur.
- ⤴ Der Braten sieht gut aus, aber der Saft ist verbrannt. Verwenden Sie beim nächsten Mal ein kleineres Gefäß oder fügen Sie mehr Flüssigkeit hinzu.
- ⤴ Der Braten sieht gut aus, aber der Bratensaft ist zu klar und zu dünn. Verwenden Sie nächstes Mal ein größeres Gefäß und weniger Flüssigkeit.
- ⤴ Wenn der Braten mit Wasser übergossen wird tritt Dampf aus. Dies ist aufgrund der physikalischen Gesetze normal. Der Großteil des Dampfes entweicht durch den Dampfauslass. Der Dampf kann sich absetzen und Wassertröpfchen auf dem Bedienfeld oder an den Fronten benachbarter Geräte bilden.



## **Reinigung und Pflege**

- Der Backofen sollte nach jedem Gebrauch gereinigt werden. Beim Reinigen des Backofens die Beleuchtung einschalten, damit Sie die Oberflächen besser sehen können.
- Den Garraum nur mit warmem Wasser und einer kleinen Menge Spülmittel reinigen.
- Nach der Reinigung des Garraums diesen trockenwischen.
- Reinigen Sie die Ofenoberflächen niemals mit einem Dampfreiniger.
- Sobald der Garraum abgekühlt ist, reinigen Sie ihn mit warmer Seifenlauge sowie einem Schwamm oder weichen Tuch. Verwenden Sie auf keinen Fall scheuernde Reinigungsmittel.
- Eventuelle Flecken, die auf dem Boden des Backofens erscheinen, stammen von Lebensmittelspritzern oder verschütteten Lebensmitteln, diese Spritzer entstehen während des Kochvorgangs. Diese können möglicherweise darauf zurückzuführen sein, dass das Gargut bei einer zu hohen Temperatur oder in zu kleinem Kochgeschirr gegart wurde.
- Sie sollten eine Gartemperatur und eine Funktion wählen, die für das zu Gargut geeignet ist. Achten Sie darauf, dass sich das Gargut in einer ausreichend großen Schale befindet, gegebenenfalls verwenden Sie das Universalblech.
- Das Äußere des Ofens sollte ebenfalls mit warmer Seifenlauge sowie einem Schwamm oder weichen Tuch gesäubert werden. Verwenden Sie auf keinen Fall scheuernde Reinigungsmittel.
- Wenn Sie irgendeine Form von Ofenreiniger für Ihr Gerät verwenden, müssen Sie sich beim Hersteller des Reinigers erkundigen, ob dieser für die Verwendung an Ihrem Gerät geeignet ist.
- Schäden, die durch ein Reinigungsmittel am Gerät verursacht werden, werden nicht kostenlos behoben, auch wenn das Gerät innerhalb der Garantiezeit ist.
- Verwenden Sie für die Reinigung und Pflege der Glasscheibe keine Reinigungsmittel, die Scheuermittel enthalten.

### **Reinigung des Backofens**

Zur Reinigung des Backofens ist kein Ofenreiniger oder ein anderes spezielles Reinigungsmittel erforderlich. Es wird empfohlen, den Backofen mit einem feuchten Tuch auszuwischen, solange er noch warm ist.

So reinigen Sie die Seitenwände und die Ofentür

1. Nehmen Sie die linken und rechten Einhängegitter ab, wobei Sie die Unterseite drücken und gleichzeitig zur Seite ziehen, das Einhängegitter nach oben schieben und nach oben drehen, um es dann herauszuziehen.
2. Reinigen Sie beide Seiten. Für den Einbau führen Sie oben beschriebenen Schritte in umgekehrter Reihenfolge aus.

### **Dampf Clean Reinigung**

Diese Funktion erleichtert das Backofenreinigen wesentlich, weil durch Wasserdampf und Wärme die Verschmutzungen sich leichter lösen lassen.

- Das Zubehör wie Fettpfanne, Backblech und Rost entnehmen.
- Etwa 0,4 Liter Wasser mit etwas Spülmittel unten in die Mulde des Bodens einfüllen.
- Backofen schließen. Beheizungsart "Unterhitze" wählen und Temperaturregler auf 50°C einstellen.

- Nach ca. 30 Minuten Gerät ausschalten und vom Netz trennen. Aufgeweichte Speisereste mit einem Putzlappen entfernen.
- Bei eingebrannten Verschmutzungen die vorangegangenen Reinigungshinweise beachten.

## Ausbau und Einbau der Backofentür

Zu Reinigungszwecken und zum Entfernen der Türabdeckung können Sie die Ofentür abnehmen. Jedes Türscharnier hat einen Klemmhebel, wenn er geschlossen ist, ist die Tür fixiert, dann kann sie nicht ausgebaut werden. Will man die Tür nach unten abnehmen, muss der Klemmhebel geöffnet werden.

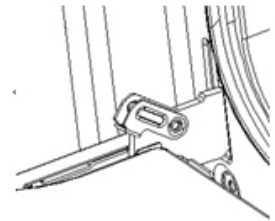


Wenn das Scharnier nicht verriegelt ist, kann es sich auch nicht richtig schließen.

Stellen Sie sicher, dass der Klemmhebel immer geschlossen ist, und versichern Sie sich, dass er offen war, als die Tür entfernt wurde.

### Ausbau der Tür

- Öffnen Sie die Tür vollständig.
- Klappen Sie die Klemmhebel an beiden Türscharnieren vollständig nach oben. (Bild A).
- Schließen Sie die Tür bis zum Anschlag, fassen Sie die Tür mit beiden Händen seitlich an, dann schließen Sie die Tür wieder, bewegen sie nach oben und unten, und ziehen sie heraus.

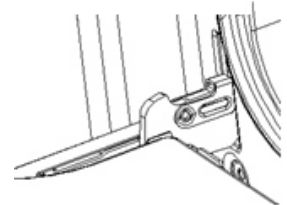


A

### Einbau der Tür

Bauen Sie die Tür in umgekehrten Reihenfolge zum Ausbau wieder ein.

- Beim Einbau der Ofentür ist darauf zu achten, dass beide Scharniere direkt in die Führung gesteckt werden.
- Beide Seiten des Scharnierfalzes müssen sich verhaken.
- Wenn die Tür geöffnet wird, spannen Sie die Klemmhebel nach unten. (Bild B).



B



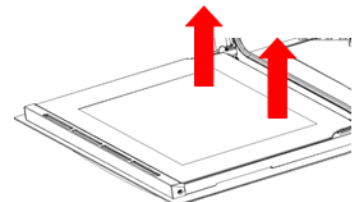
Wenn die Tür versehentlich herunterfällt oder die

Scharniere plötzlich schließen, drücken Sie die Hand nicht in die Scharniere. Bitte rufen Sie Ihren Kundendienst an.

## Entfernen und Anbringen der Türabdeckung

### Entfernen

- Bauen Sie die Backofentür aus und legen Sie sie auf ein weiches Tuch.
- Drücken Sie mit einer Hand die äußere Glasscheibe nach oben und ziehen mit der anderen Hand an der inneren Glasscheibe, die Scheibe festhalten und dann herausziehen (Bild C).



C

Bitte beachten! Gefährlich!

Sollt die Glasscheibe einige Kratzer haben, kann das zu Rissen führen. Verwenden Sie zur Reinigung der Glasscheibe keinen Glasschaber, scharfe und ätzende Reinigungsmittel.

### Anbringen

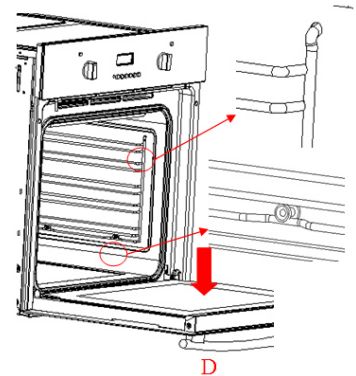
- Setzen Sie die innere Glasscheibe in die Drucknut.
- Sowohl die rechte als auch die linke Seite müssen wieder in die Führung eingesetzt und die Scheiben an ihren Platz geschoben werden.
- Bringen Sie die Ofentür wieder an.

### Entfernen und Anbringen der Einhängegitter

Um die Seiten des Backofens zu reinigen, sollten Sie die Eihängegitter entfernen.

1. Drücken Sie die Eihängegitter nach unten und ziehen Sie sie etwas heraus. (Bild D).
2. Heben Sie die Eihängegitter an den Seiten an, um sie zu nivellieren und ziehen Sie sie heraus.

Benutzen Sie den Backofen nicht, bevor Sie die Ofentür nicht korrekt montiert haben.



### Austauschen der Backofenlampe (Typ: Halogen 25W)



Wenn die Ofenlampe nicht angeht, muss das Leuchtmittel ausgetauscht werden. Stromschlaggefahr!

Die Lampe darf nur durch eine ausgewiesene Fachperson ausgewechselt werden

Trennen Sie den Backofen von der Netzversorgung.

- Bereiten Sie ein Geschirrtuch auf dem Garraumboden aus.
- Drehen Sie die Glasabdeckung der Lampe, und nehmen Sie sie ab.
- Ersetzen Sie das Leuchtmittel durch eines desselben Typs.
- Bringen Sie die Glasabdeckung wieder an.
- Nehmen Sie das Geschirrtuch wieder heraus und stellen die Netzversorgung wieder her.

### Regelmäßige Reinigung

Neben dem Sauberhalten des Backofens sollten Sie auch folgendes tun:

1. Führen Sie regelmäßige Inspektionen der Bedienelemente und des Garraums durch. Lassen Sie nach Ablauf der Garantiezeit mindestens alle zwei Jahre eine technische Überprüfung des Ofens in einer Kundendienststelle durchführen.
2. Beheben Sie eventuelle Betriebsstörungen. Reinigen Sie den Garraum in regelmäßigen Abständen.



Vorsicht!


Alle Reparaturen und vorgeschriebene Maßnahmen sollten von der entsprechenden Kundendienststelle oder einem autorisierten Installateur durchgeführt werden.

## Umwelttipps

**Hinweis: Bevor Sie ein altes Gerät entsorgen, schalten Sie es aus und trennen Sie es von der Stromversorgung. Trennen Sie den Stecker bündig ab und machen Sie ihn unbrauchbar. Schneiden Sie das Netzkabel direkt hinter dem Gerät ab, um Missbrauch zu verhindern. Dies sollte unter Umständen von geschultem Fachpersonal durchgeführt werden.**

Dieses Gerät ist gemäß der Europäischen Richtlinie 2002/96/EC für Elektro- und Elektronik-Altgeräte (WEEE) gekennzeichnet. Durch eine vorschriftsmäßige Entsorgung tragen Sie zum Umweltschutz bei und vermeiden potenzielle Unfallgefahren, die bei einer unsachgemäßen Entsorgung des Produkts entstehen können.



Das Symbol  auf dem Produkt oder auf den Begleitdokumenten des Produkts weist darauf hin, dass dieses Gerät nicht mit dem Hausmüll entsorgt werden darf. Bringen Sie das Gerät zu Ihrer örtlichen Sammelstelle für die Wiederverwertung von elektrischen und elektronischen Geräten.

Die Entsorgung muss in Übereinstimmung mit den örtlichen Umweltvorschriften für die Abfallentsorgung erfolgen. Für genauere Informationen über die Behandlung, Rückgewinnung und das Recycling dieses Produkts wenden Sie sich bitte an Ihr örtliches Gemeindeamt oder Abfallentsorgungsbüro.

Die von uns verwendeten Verpackungsmaterialien sind umweltfreundlich und können recycelt werden. Bitte entsorgen Sie alle Verpackungsmaterialien unter Berücksichtigung des Umweltschutzes.



## Geschirr prüfen

Wir bieten hier alle Arten von Rezepten und die entsprechenden Zeiten. Hier erfahren Sie, welche Backofenfunktion und welche Temperatur für Ihre Gerichte am besten geeignet sind. Sie finden Informationen über das passende Zubehör und dessen Einschubhöhe sowie Tipps zu Kochgefäßen und Zubereitungsarten.

Anleitung:

- A. Die Werte in der Tabelle können immer für die im kalten und leeren Backofen befindlichen Gerichte gelten. Heizen Sie den Ofen nur dann vor, wenn es in der Tabelle unten steht. Legen Sie das Backpapier nicht auf das Zubehör, bevor das Vorheizen abgeschlossen ist.
- B. Die in den Tabellen angegebenen Backzeiten sind ungefähre Werte und können auf der Grundlage Ihrer eigenen Erfahrung und Ihrer Kochvorlieben korrigiert werden.
- C. Bitte verwenden Sie das mitgelieferte Zubehör. Prüfen Sie vor dem Backen und Garen, ob nicht benötigtes Zubehör aus dem Ofen entfernt wurde.
- D. Beim Herausnehmen des Zubehörs oder des Ofengeschirrs aus dem Gerät müssen Ofenhandschuhe verwendet werden.

## Back- und Grilltipps

Speisen	Zubehör	Funktion	Einschubebene	Temperatur (°C)	Dauer(Min.)
Kuchen	Runde Form		2.	140-160	30-45
Brot	Universalblech		2.	180-200	10-20
	Universalblech		3.	170-190	10-20
	Universalblech		3. und 1.	160-180	10-20
Dünne Pizza (kalt)	Universalblech		2.	190-210	15-25
Dicke Pizza (kalt)	Universalblech		2.	180-200	20-30
	Universalblech + Kombirost		3. und 1. Einschubebene	170-190	25-35
Brotscheiben (9 Stück)	Kombirost		3.	160-170	10-15
	Kombirost		3. und 1.	160-180	15-25
Wurst	Kombirost		3.	160-180	10-15
Rippchen	Kombirost		3.	200-220	20-35
Schweinefleisch	Universalblech		2.	190-210	70-85
	Universalblech		1.	180-200	55-70
Rindersteak (3 cm dick)	Universalblech		2.	190-210	20-35
Kleines Hähnchen (ca. 1,2 kg)	Kombirost		2.	200-220	50-60
Hähnchen (ca. 1,6 kg)	Kombirost		2.	190-210	50-60
Kleine Hähnchenstücke (150 g)	Kombirost		3.	200-220	30-40
Gans (3.5 kg)	Kombirost		2.	170-190	60-70
Großes Stück Lamm mit Knochen (1,2 kg)	Universalblech		2.	170-190	60-70
Fisch (ca. 1 kg)	Kombirost		2.	200-220	30-40
Fisch (ca. 1,5 kg)	Kombirost		2.	180-200	40-50

**RESPEKTA®****GARANTIEBEDINGUNGEN**  
für Haushalt Großgeräte**D**

Der Hersteller übernimmt keine Verantwortung für vom Käufer verursachte Transportschäden.

Dieses Gerät wurde nach modernsten Methoden hergestellt und geprüft. Der Hersteller leistet unabhängig von der Gesetzlichen Gewährleistungspflicht des Verkäufers / Händlers für die Dauer von 24 Monaten, gerechnet vom Tag des Kaufes, bei gewerblicher Nutzung 6 Monate Garantie für einwandfreies Material und Fehlerfreie Fertigung.

Der Garantieanspruch erlischt bei Eingriffen durch den Käufer oder durch Dritte.

Schäden die durch unsachgemässe Behandlung oder Bedienung, durch falsches Aufstellen oder Aufbewahren, durch unsachgemässen Anschluss, unsachgemässe Installation, sowie durch höhere Gewalt oder sonstige äussere Einflüsse entstehen, fallen nicht unter die Garantieleistung.

Wir behalten uns vor, bei Reklamationen die defekten Teile auszubessern oder zu ersetzen, oder das Gerät umzutauschen.

Nur wenn Nachbesserung(en) oder Umtausch des Gerätes die herstellereitig vorgesehene Nutzung endgültig nicht zu erreichen sein sollte, Kann der Käuferaus Gewährleistung innerhalb von sechs Monaten, gerechnet vom Tag des Kaufes, Herabsetzung des Kaufpreises oder Aufhebung des Kaufvertrages verlangen.

Schadenersatzansprüche, auch hinsichtlich Folgeschäden, soweit sie nicht aus Vorsatz oder grober Fahrlässigkeit beruhen, ausgeschlossen

Bei unnötiger oder unberechtigter Beanspruchung des Kundendienstes berechnen wir das für unsere Dienstleistung üblichen Zeit- und Wegentgelt.

Reklamationen sind unmittelbar nach Feststellung eines Fehlers zu melden.

Das allfällige Auswechseln von Glühbirnen durch unseren Kundendienstmonteur unterliegt nicht den Garantierichtlinien und wird deshalb kostenpflichtig durchgeführt. Für Leuchtmittel wird in keinem Fall Garantie gewährt.

Der Garantieanspruch ist vom Käufer, durch Vorlage der Kaufquittung nachzuweisen. Die Garantiezusage ist gulping innerhalb der Bundesrepublik Deutschland

**RESPEKTA®****WARRANTY CONDITIONS**  
for household big appliances**GB**

The manufacturer does not take any responsibility for damage caused by the buyer.

This device has been manufactured and tested according to the latest methods. Irrespective of the seller's / dealer's statutory warranty obligation, the manufacturer provides a 6-month warranty for faultless material and faultless production for a period of 24 months from the date of purchase.

The warranty expires in case of intervention by the buyer or by third parties.

Damage caused by improper handling or operation, by incorrect installation or storage, by improper connection, improper installation, as well as by force majeure or other external influences, are not covered by the guarantee.

We reserve the right to repair or replace defective parts or to exchange the device in case of complaints.

Only if repair (s) or replacement of the device, the intended use by the manufacturer should not be finally achieved, the buyer can demand warranty within six months, calculated from the date of purchase, reduction of the purchase price or cancellation of the purchase contract.

Claims for damages, including consequential damages, unless they are based on intent or gross negligence excluded.

In the case of unnecessary or unjustified use of the customer service, we charge the usual time and track charge for our service.

Complaints must be reported immediately after the detection of an error.

The replacement of light bulbs by our customer service technician is not subject to the warranty guidelines and is therefore subject to a charge. There is no warranty for bulbs.

The warranty claim has to be proven by the buyer, by presenting the purchase receipt.

The warranty is valid within the Federal Republic of Germany.