

**respekta Einbaukühlschrank Vollraum**

**Typ / Modell: KS 122.0 A++ ( Stand 2021 )**



Kategorie des Haushaltskühlgerätemodells:	1 - Kühlschrank
Energieeffizienzklasse Skala von A bis G	E
Jahresenergieverbrauch in kW/h	101
Gesamtinhalt aller Frischhalte und Kühlfächer in L	200
Gesamtnutzzinhalt aller Gefrierfächer in L	-
Sterne Kennzeichnung:	-
automatisches Abtauverfahren Kühlteil / Gefrierteil:	automatisch / -
max. Lagerzeit bei Störungen:	-
Gefriervermögen in 24 Std.:	-
Klimaklasse*2:	N
Empfohlene Umgebungstemperatur:	16 bis 32 °C
Geräuschemission in dB (A) und Geräuschemissionsklasse	38 / C
Einbaugerät:	ja
Weinschrank 3:	-
<small>2 kein Weinlagerfach und für die Lagerung bestimmter Lebensmittel bei einer höheren Temperatur als +14 °C vorgesehen</small>	
<small>3 Dieses Gerät ist ausschließlich zur Lagerung von Wein bestimmt</small>	

**Ausstattungsmerkmale / technische Daten**

Regelbares Thermostat:	ja
Kompressor:	1
LED-Beleuchtung im Kühlteil	ja / 2 W
Schleppscharniere	ja
Verstellbare Füße:	vorne 2
Wechselbarer Türanschlag:	ja
Glasablagen:	4
Gemüseschublade mit bruchsicherer Glasabdeckung:	1
Türablagen / Eierablagen:	4 / 1
Ablage im Gefrierteil / Gefrierfachklappe / Gefrierschubladen:	-
Energieeffizienzklasse E, Gerätemaße: 122,5 x 54,5 x 54cm, 122cm Nischenmaß, wechselbarer Türanschlag, 2 verstellbare Füße vorne, Automatische Abtauen im Kühlteil	

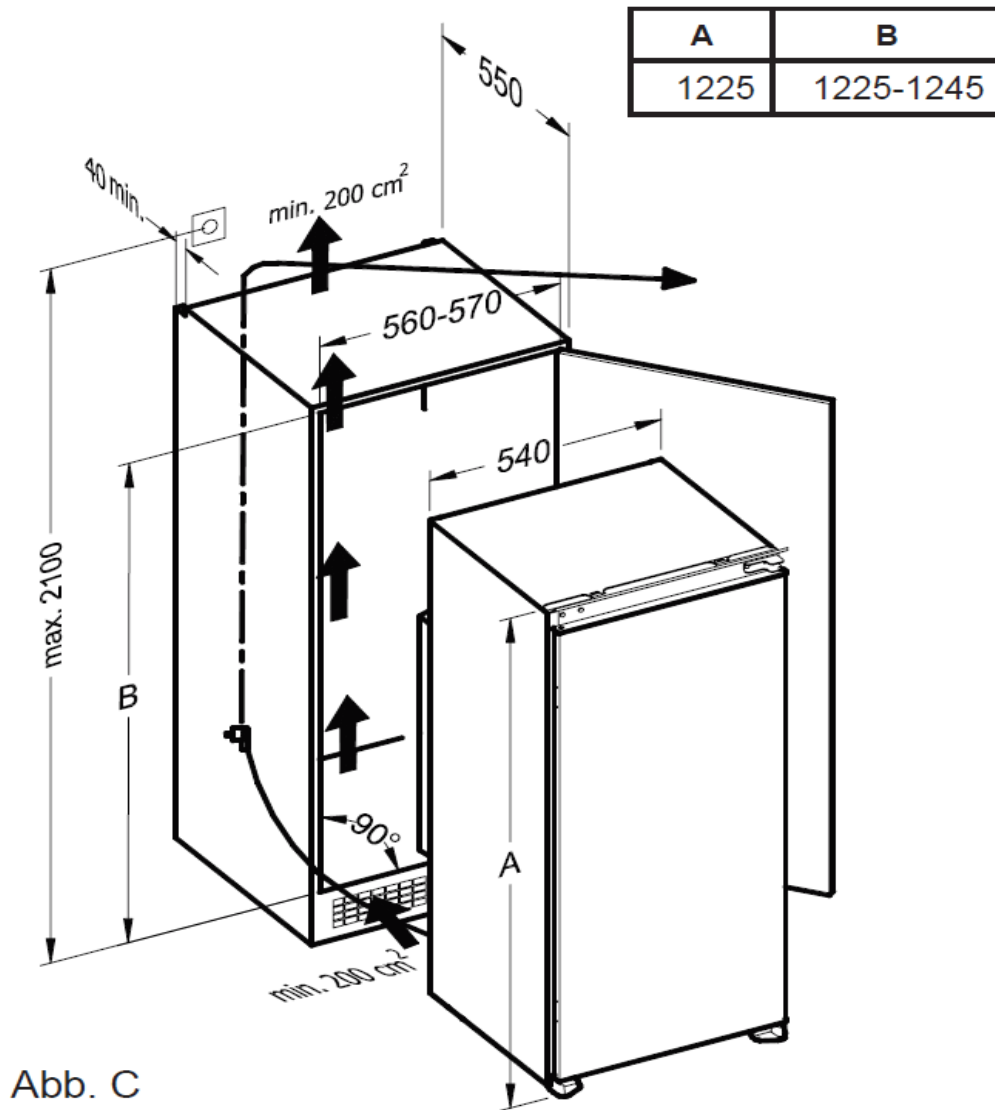
**Abmessungen**

Gerätemaße in cm (H x B x T) / Gewicht:	122,5 x 54,5 x 54 cm / 37,5 kg
Mit Verpackung in cm (H x B x T) / Gewicht:	128,9 x 60 x 58,4 cm / 40,64 kg

Artikelnummer	EAN	UVP
KS122.0A++	4260407699375	479,00 €

# respekta Einbaukühlschrank Vollraum

Typ / Modell: KS 122.0 A++



A	B
1225	1225-1245