

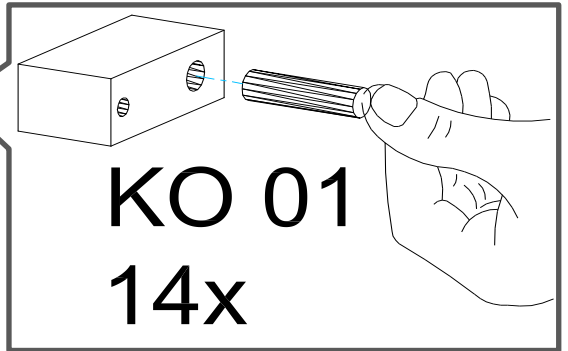
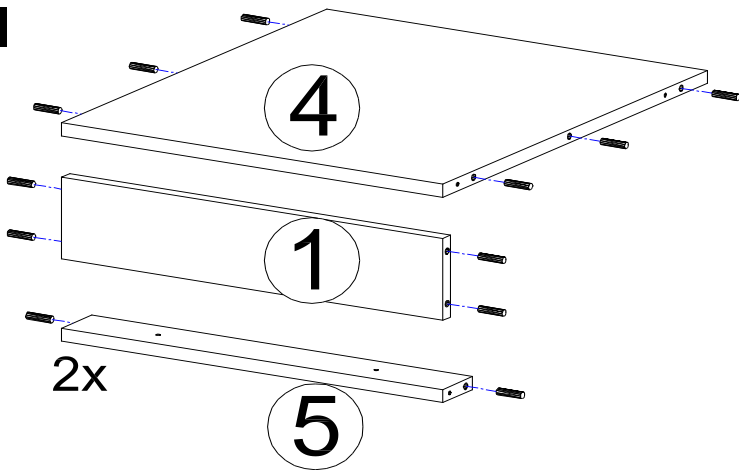
| | | | | |
|---------------------------|---------------------------|---------------------------|---------------------------|---------------------------|
| 16*820*535 2x ② | 3*718*481 1x ③ | 16*468*450 1x ⑩ | 16*468*511 1x ④ | 16*587*497 1x ⑨ |
| | 16*468*100 1x ① | 16*393*445 1x ⑥ | 16*468*60 2x ⑤ | 16*126*497 1x ⑧ |
| | | | 16*379*70 1x ⑦ | |

| | | | | | |
|-------------------------|-----------------------|--------------------------|--------------------|-----------------------------|--------------------------|
| KO 01 8*30 14 X | KN 03 7*50 8 X | PL 12 8 X | PP 01 4 X | PN 01 SOFT CLOSE 2 X | PD 01 2 X |
| STR-SIN 2 X | STR-KAVA 2 X | STR-HAT 2 X | STR-TAK 2 X | EU 01 6*11 6 X | DR 27 3,5*16 20 X |
| DR 20 4*20 4 X | DR 42 4*30 4 X | KV 01 1,5*20 20 X | PL 01 1 X | KL 01 4 mm 1 X | UC 06 4 X |
| UC 08 (96mm) 2 X | SP 01 2 X | | | | |

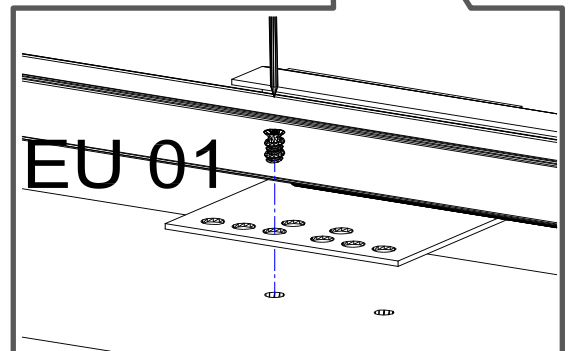
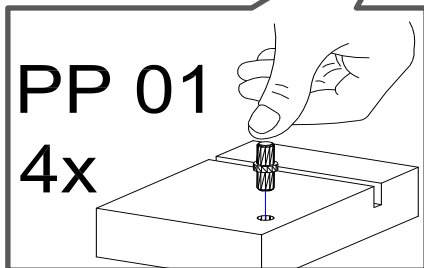
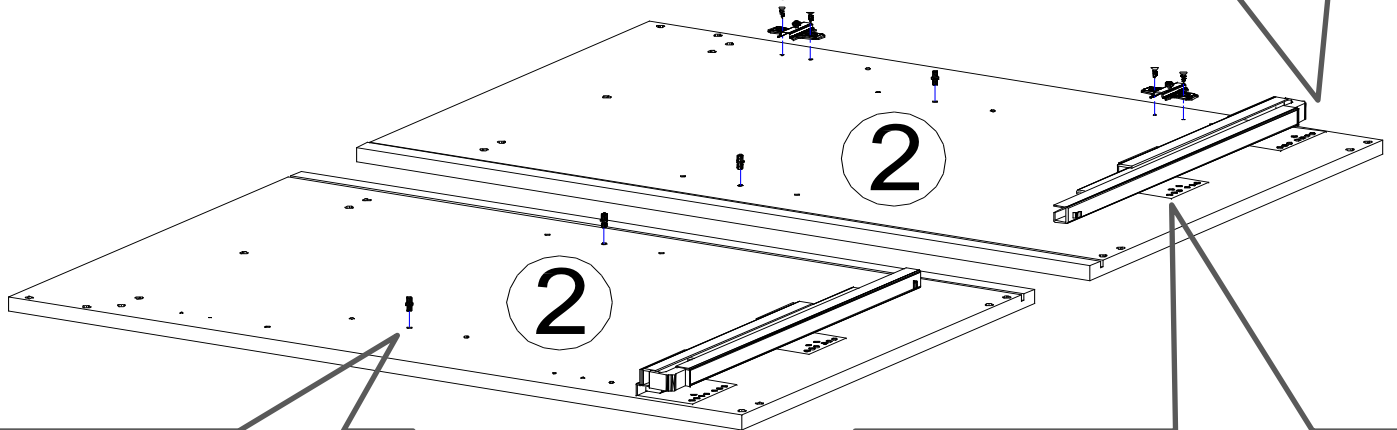
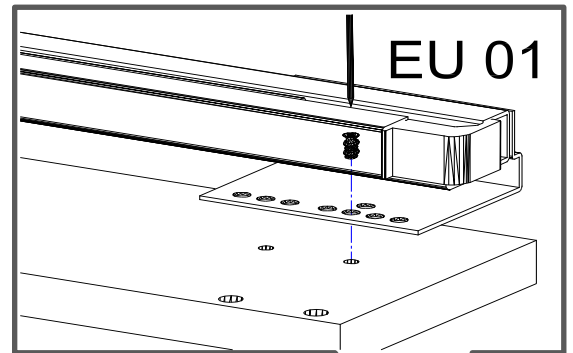
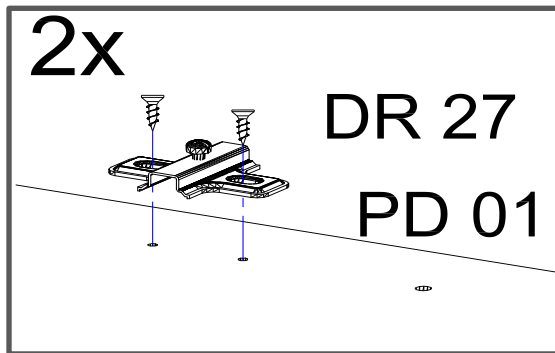
Zum Schutz der Holzteile können Sie rundum die Sockelleiste eine Silikonnaht ziehen.



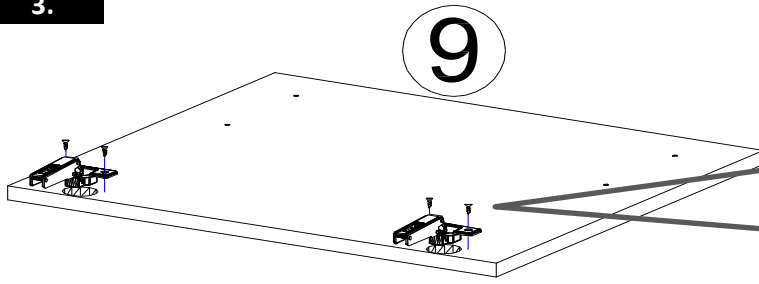
1.



2.



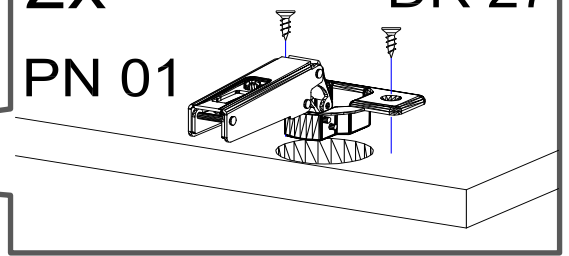
3.



2x

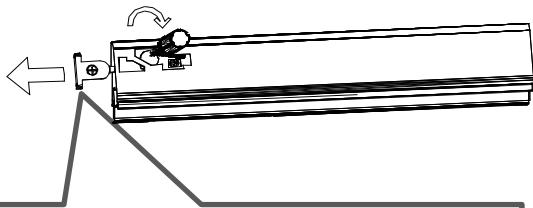
PN 01

DR 27



4.

STR-KAVA

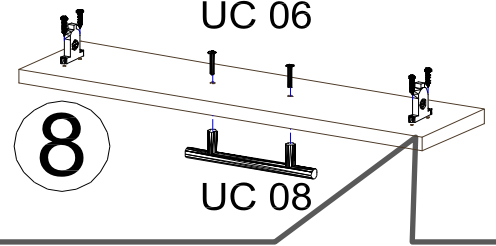


5.

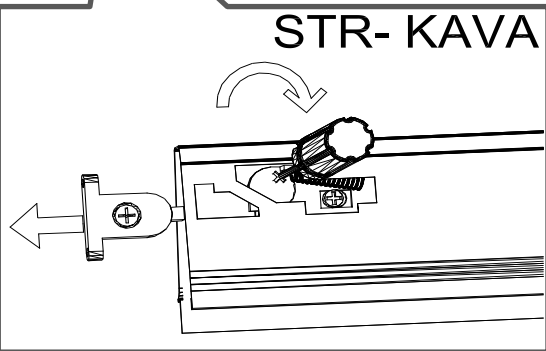
UC 06

8

UC 08

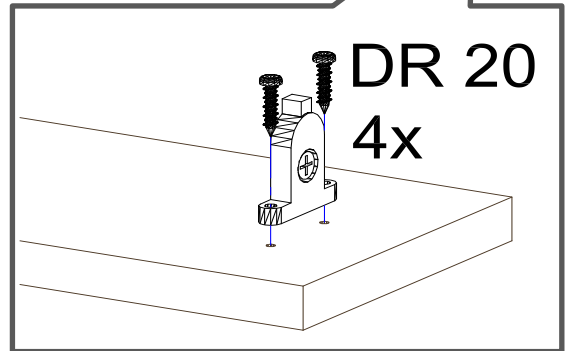


STR-KAVA



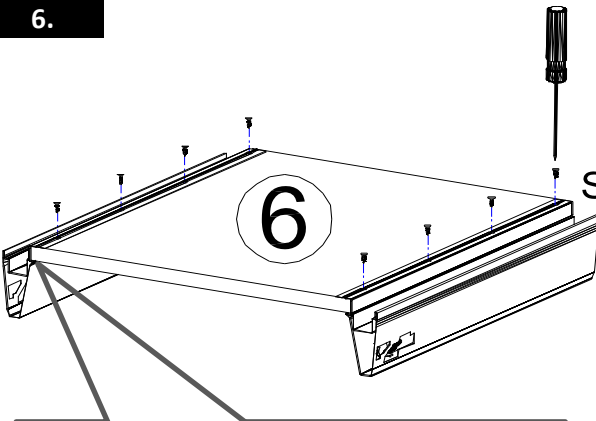
DR 20

4x



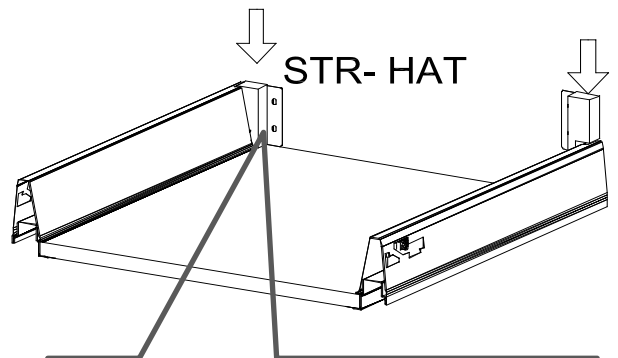
6.

STR-KAVA

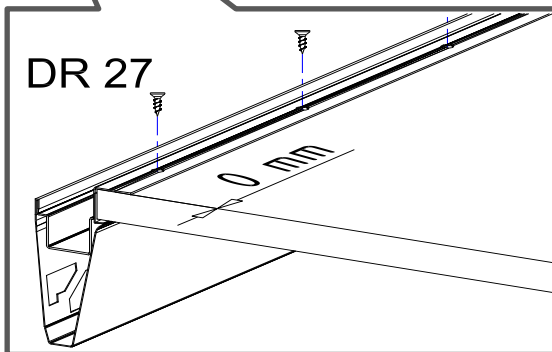


7.

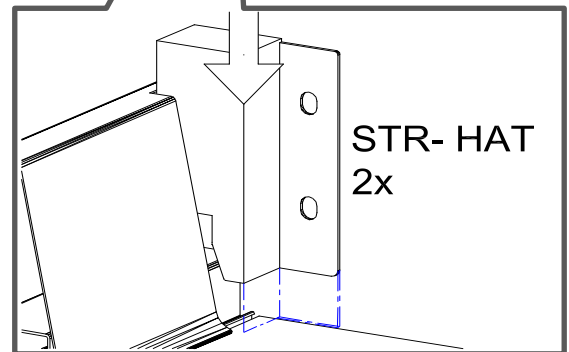
STR-HAT



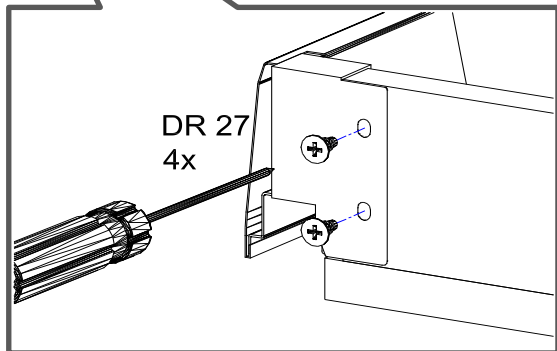
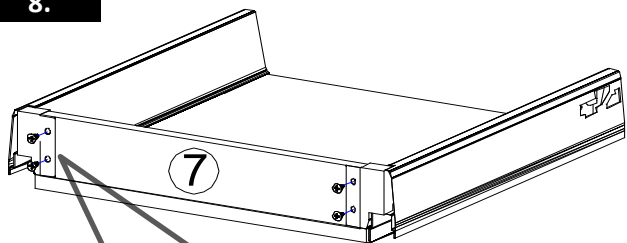
DR 27



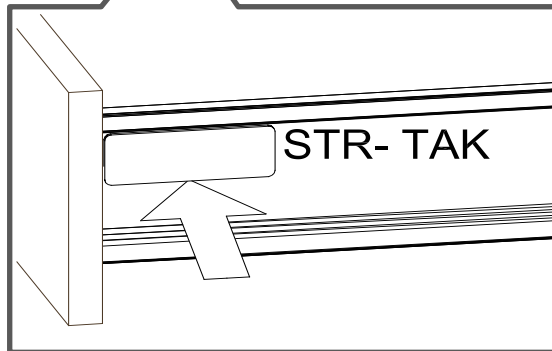
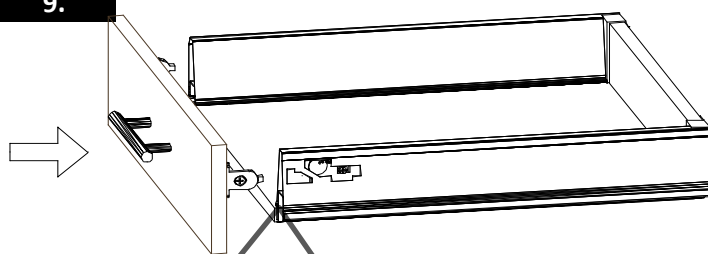
STR-HAT
2x



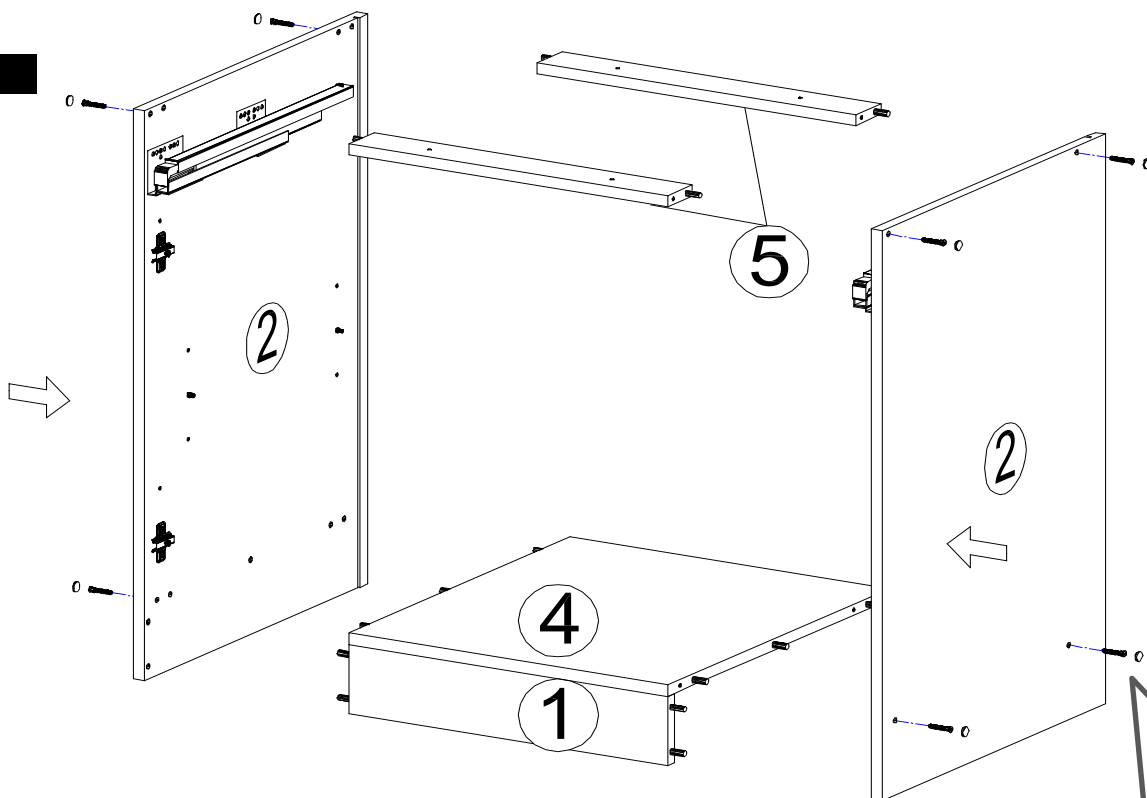
8.



9.



10.



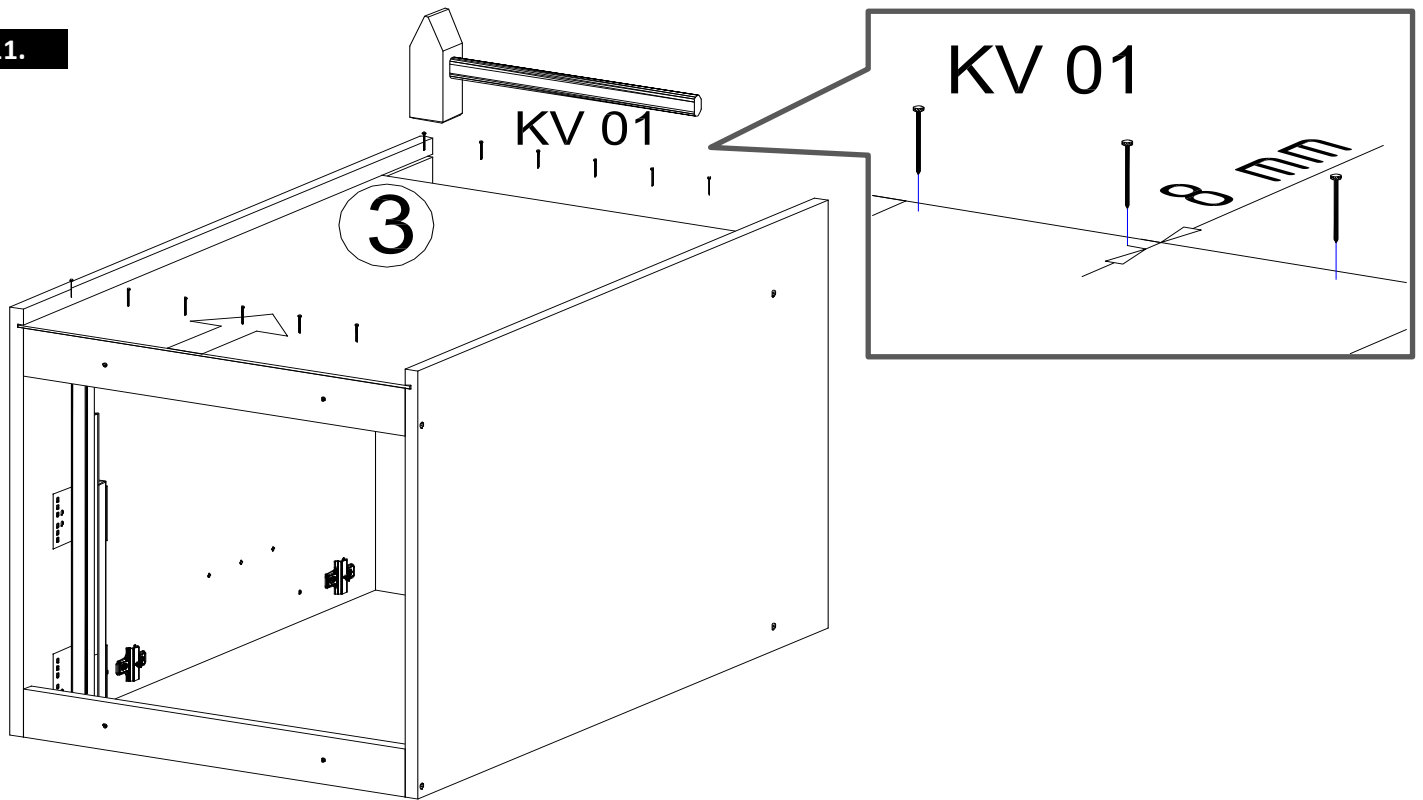
8x



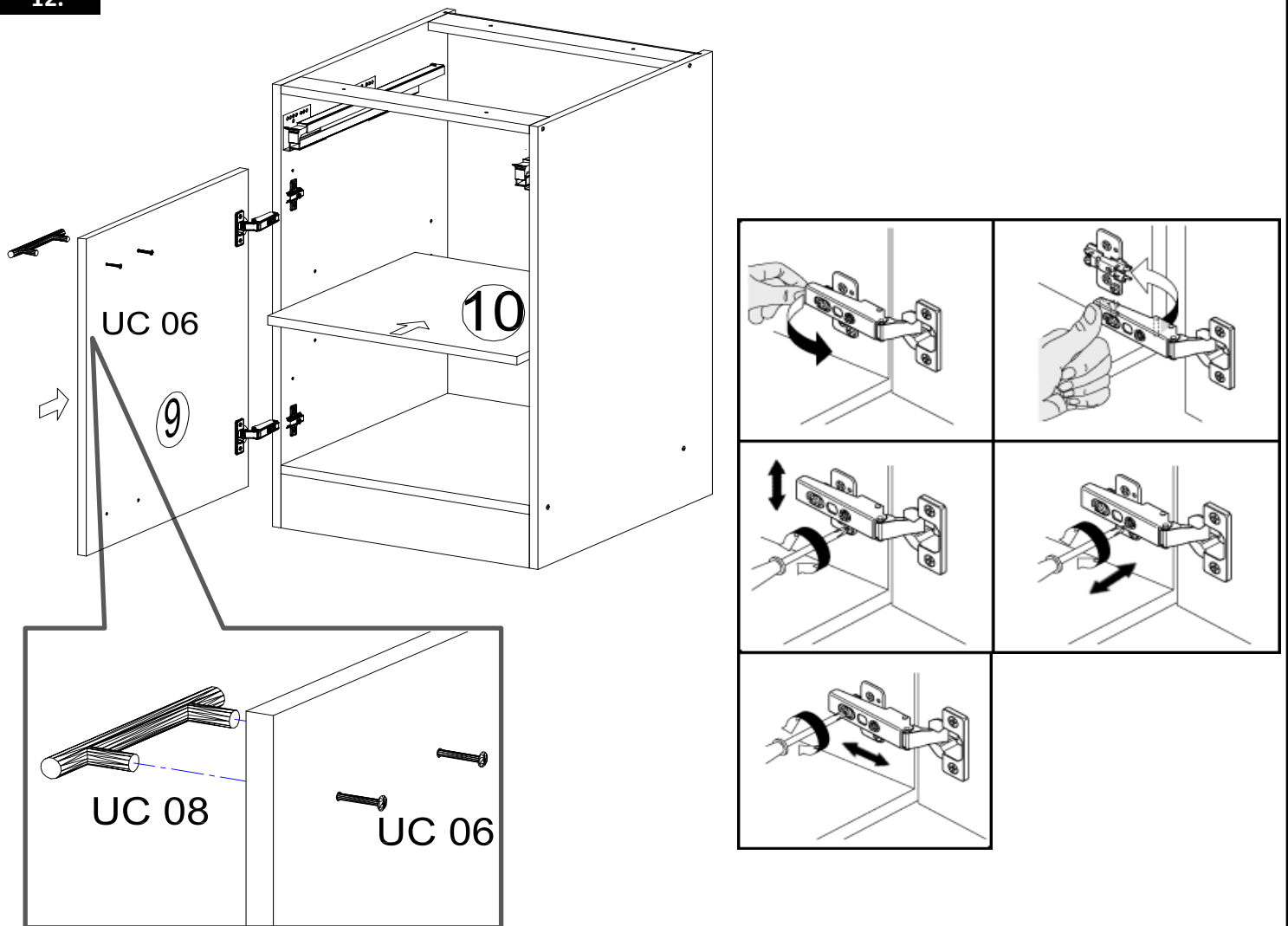
KN 03

PL 12

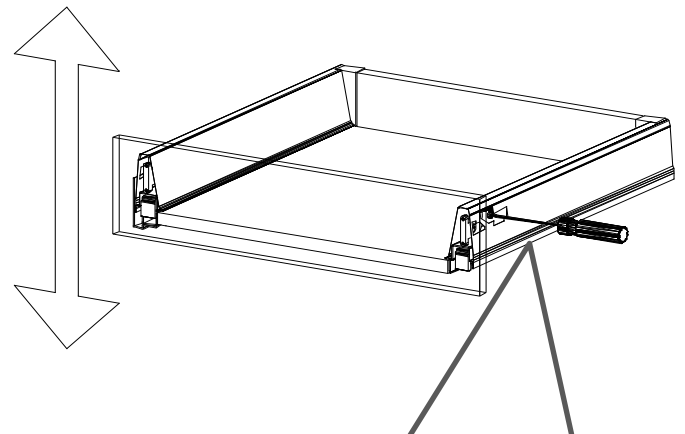
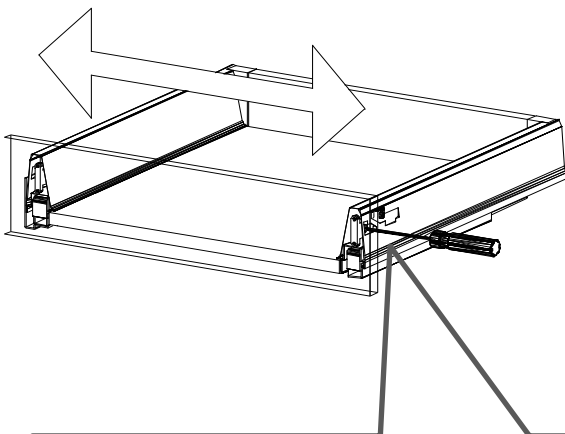
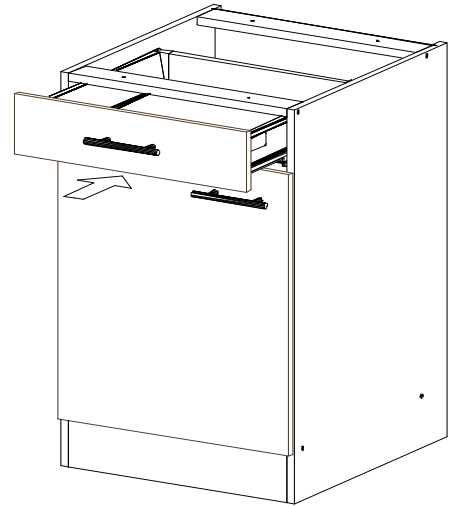
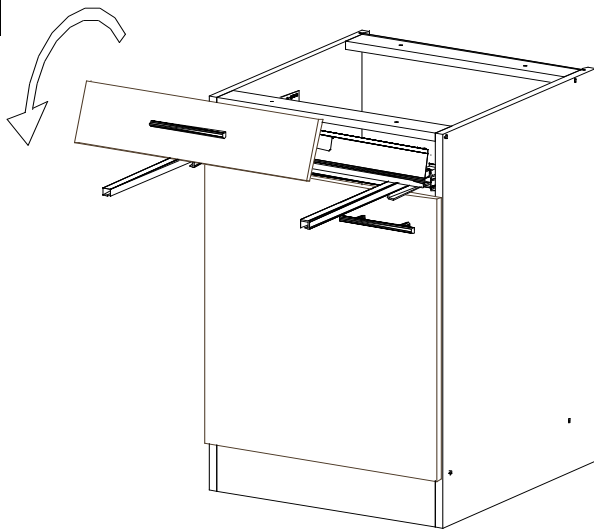
11.



12.



13.



**Mit Betätigung der vorderen Schraube
wird die Fronteinstellung in
horizontaler Richtung vorgenommen!**



**Mit Betätigung der hinteren Schraube
wird die Front in der vertikalen
Richtung eingestellt!**

Für die Reinigung bitte die folgenden Putzartikel nicht verwenden: Pulver- Basen des Gleichungslöser; Scheuermittel!

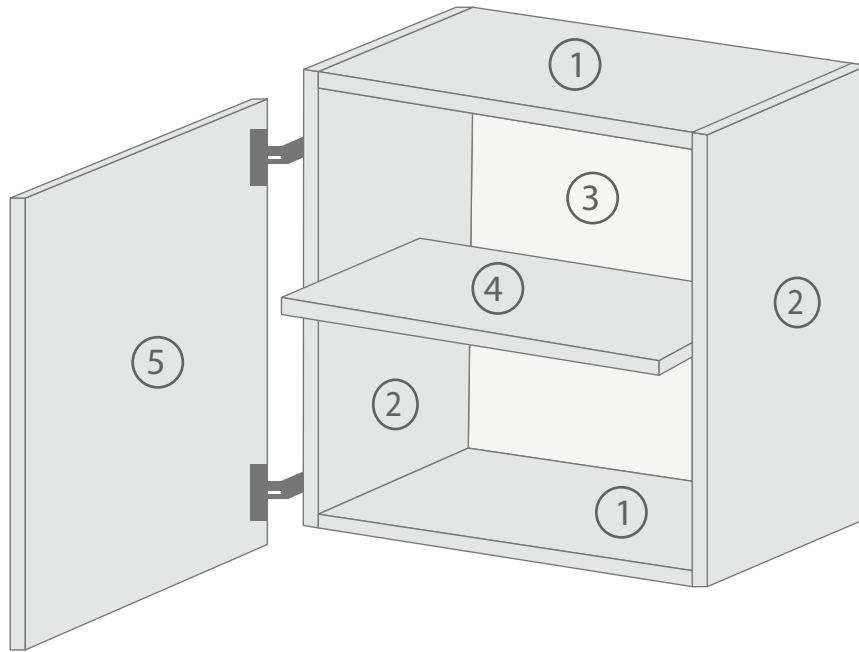
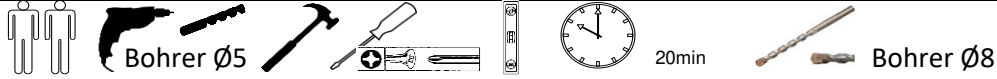
Bitte nur Material, wie Baumwolle verwenden!

BEACHTEN SIE BITTE, DASS BEI EINER NICHT FACHGEMÄSSEN MONTAGE, EV. BEI ÜBERMÄSSIGEN ODER UNGEEIGNETEN BELASTUNG/BESCHWÄRUNG DES MÖBELTEILES DURCH GEGENSTÄNDE ODER PERSONEN ES ZU EINER BESCHÄDIGUNG DES MÖBELSTÜCKES KOMMEN KANN!

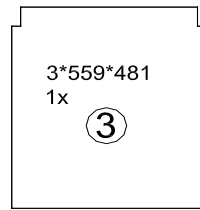
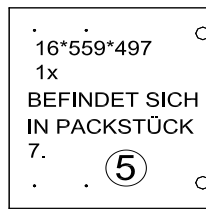
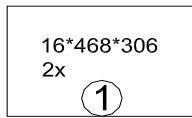
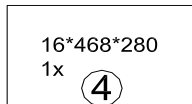
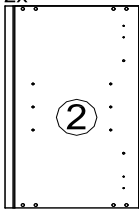
Die Möbel nicht permanent in Kontakt mit Wasser bringen.

NEG-Novex Grosshandelsgesellschaft
für Elektro-und Haustechnik GmbH
Chenoverstraße 5
67117 Limburgerhof

<http://www.respekta.de>
+49 6232 298500



16*561*330
2x



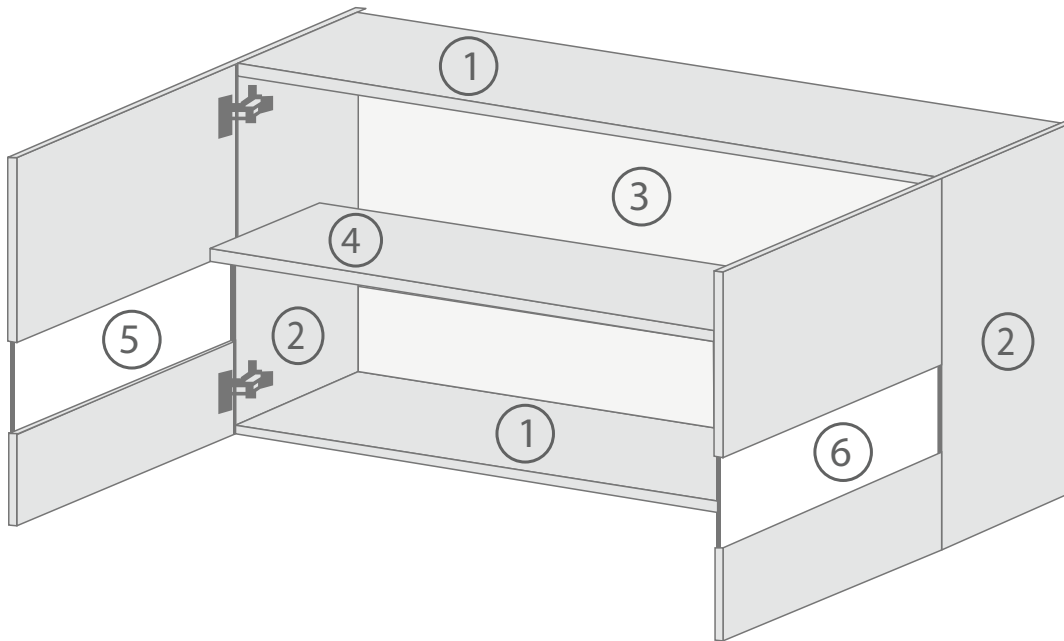
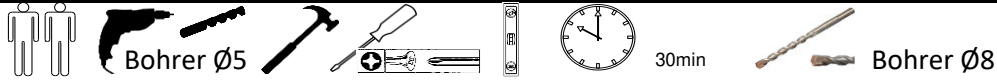
DE Eine unsachgemäße Befestigung der Hängebeschläge / Wandbefestigung kann zur Ablösung der Hängeschränke aus der Wand führen.

Sollten Sie unsicher sein welchen Typ Dübel und Schrauben Sie benötigen, fragen Sie bitte beim Fachhandel nach.

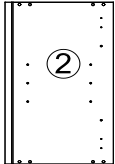
Benutzen Sie unbedingt Dübel, den in Verbindung mit dem Wandmaterial die Tragfähigkeit sicherstellen.

Bei fehlenden Teilen, geben Sie bitte die Produkt ID (separates Blatt im Packstück) dem Vertragspartner an.

| | | | | | |
|---|--|--|--|--|---|
| KO 01 8*30 8 X  | KN 03 7*50 8 X  | PL 12 8 X  | PP 01 4 X  | PN 01 SOFT CLOSE 2 X  | PD 01 2 X  |
| AK 103 2 X  | DR 27 3,5*16 8 X  | DR 42 4*30 4 X  | KV 01 1,5*20 10 X  | PL 16 2 X  | HK 01 2 X  |
| UC 08 (96mm) 1 X  | UC 06 2 X  | PL 01 1 X  | KL 01 4 mm 1 X  | | |



16*561*330
2x



16*968 - 1068*280
1x

④

16*968 - 1068*306
2x

①

3*559*981 - 1081
1x

③

16*559*497 - 547
1x

16*559*497 - 547
1x

⑤

⑥

DIE DIMENSION NACH DEM STRICH VERSTEHT SICH AUF DEM KORPUS 110 CM.

DE Eine unsachgemäße Befestigung der Hängebeschläge / Wandbefestigung kann zur Ablösung der Hängeschränke aus der Wand führen.

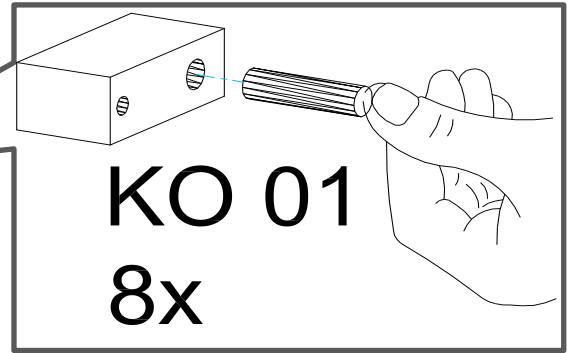
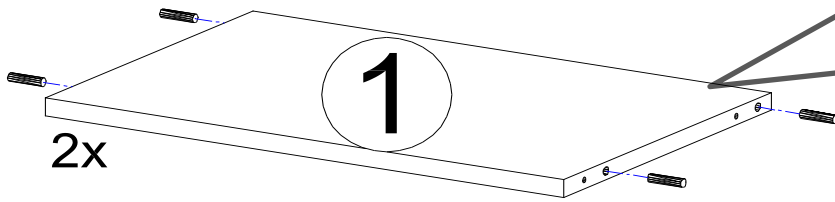
Sollten Sie unsicher sein welchen Typ Dübel und Schrauben Sie benötigen, fragen Sie bitte beim Fachhandel nach.

Benutzen Sie unbedingt Dübel, den in Verbindung mit dem Wandmaterial die Tragfähigkeit sicherstellen.

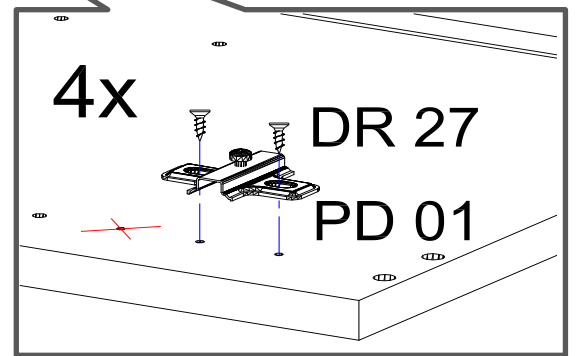
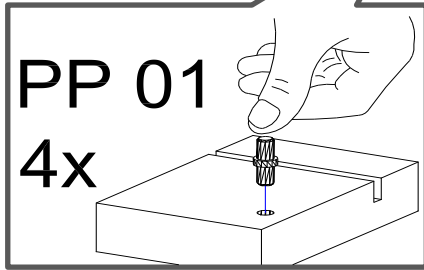
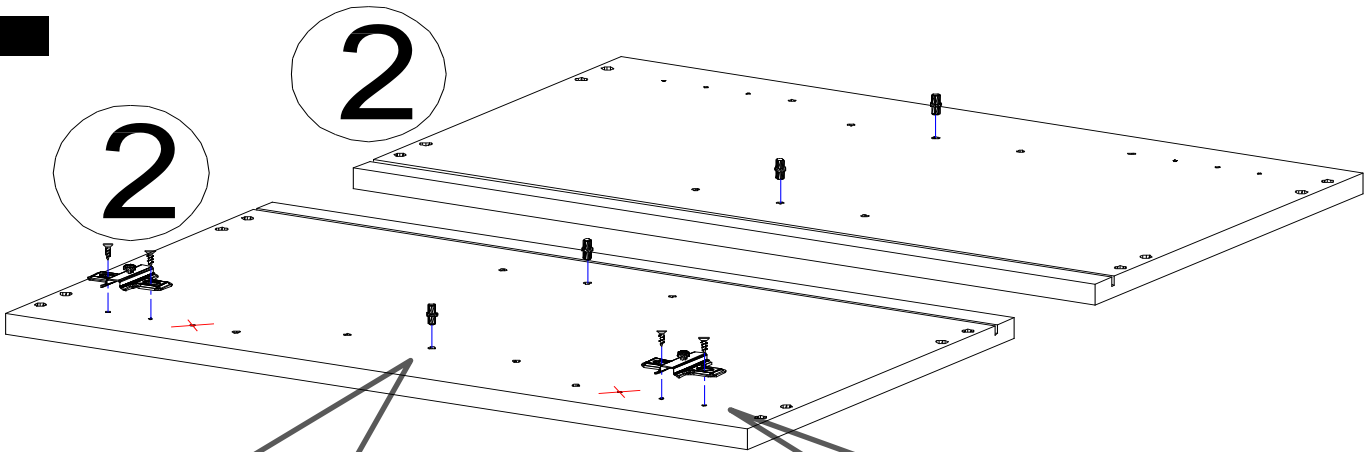
Bei fehlenden Teilen, geben Sie bitte die Produkt ID (separates Blatt im Packstück) dem Vertragspartner an.

| | | | | | |
|---|---|--|--|--|---|
| KO 01 8*30 8 X  | KN 03 7*50 8 X  | PL 12 8 X  | PP 01 4 X  | PN 01 SOFT CLOSE 4 X  | PD 01 4 X  |
| AK 103 2 X  | DR 27 3,5*16 16 X  | DR 42 4*30 4 X  | KV 01 1,5*20 20 X  | PL 16 2 X  | HK 01 2 X  |
| UC 08 (96mm) 2 X  | UC 06 4 X  | PL 01 1 X  | KL 01 4 mm 1 X  | | |

1.

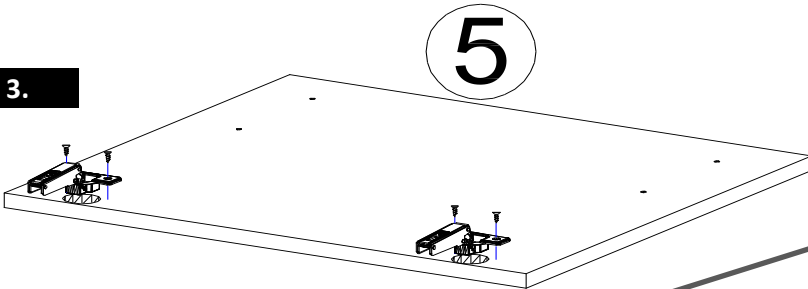


2.

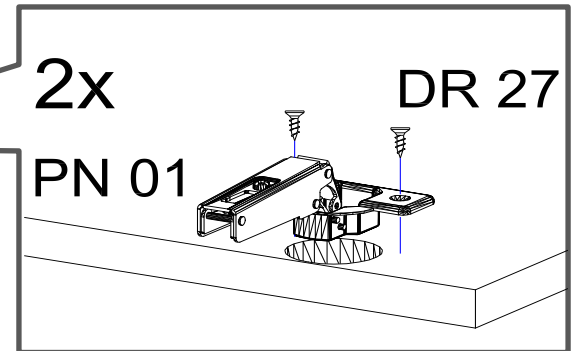


zu dem 50 cm breiten Oberschrank

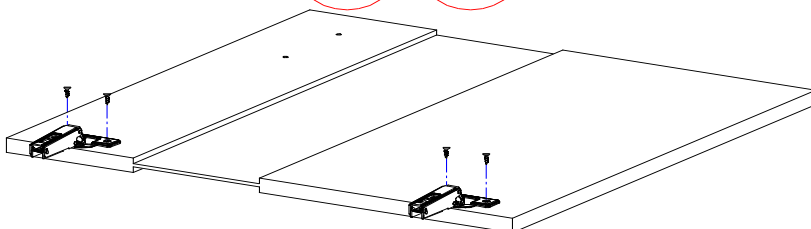
3.



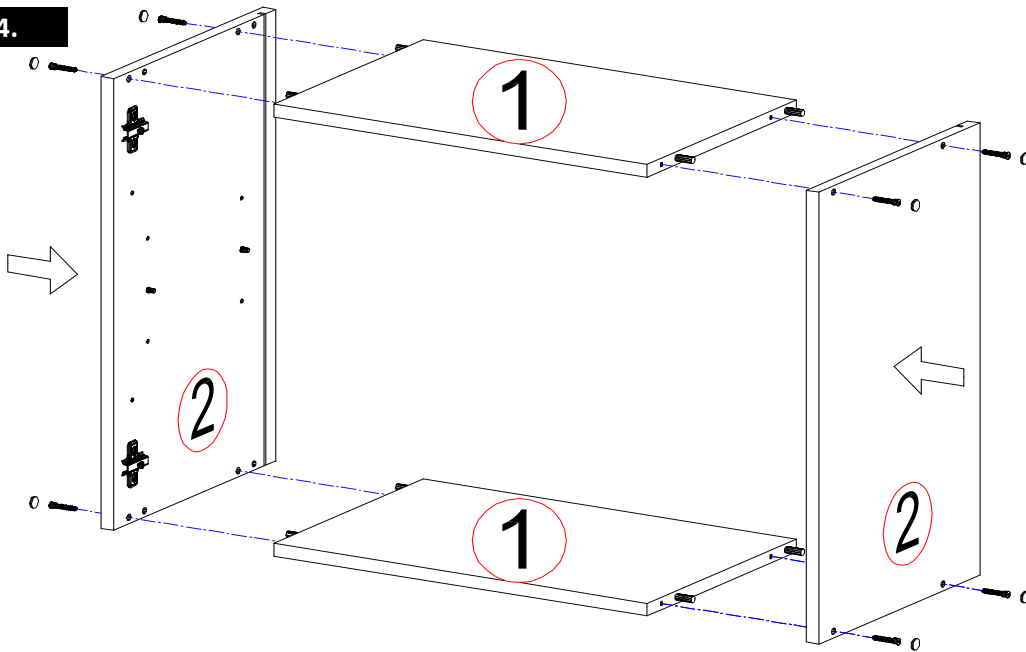
zu dem 100-110 cm breiten Oberschrank



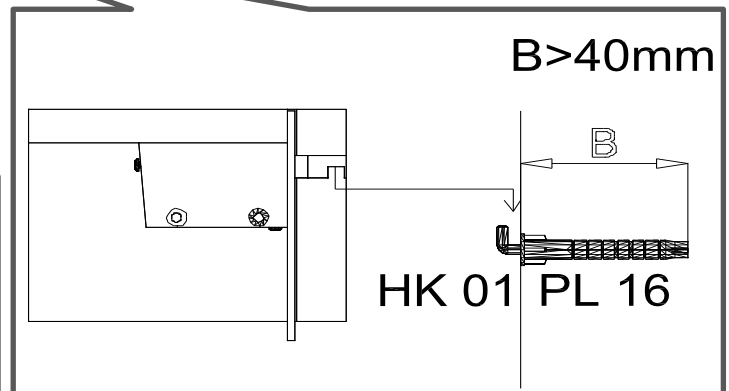
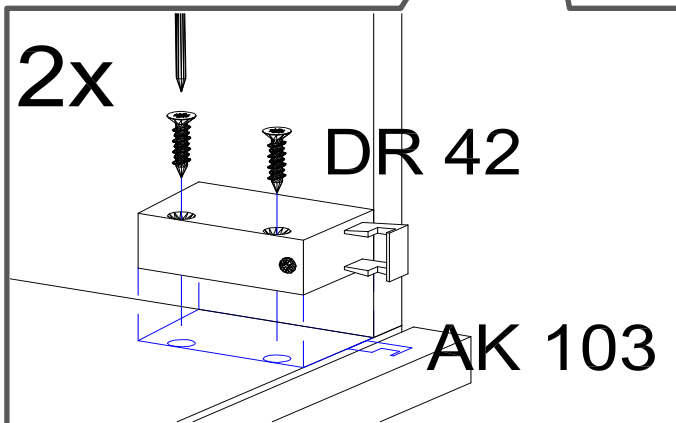
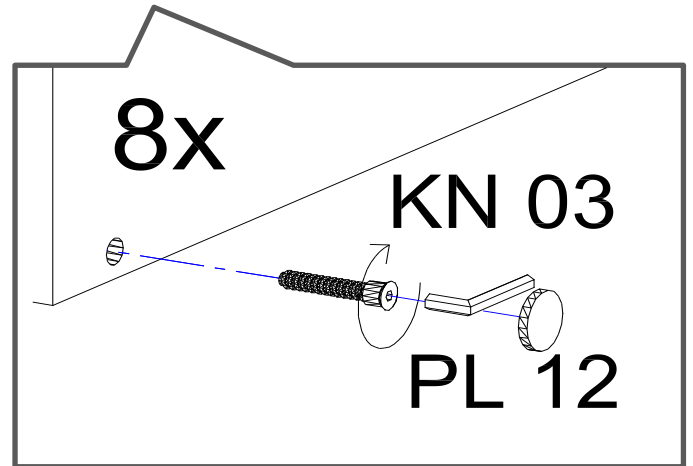
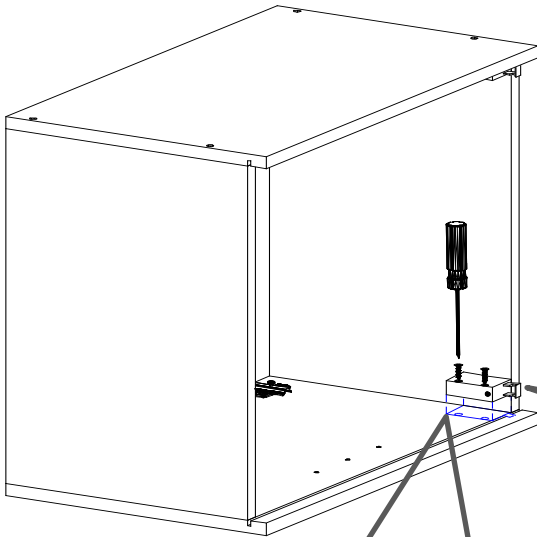
5 6



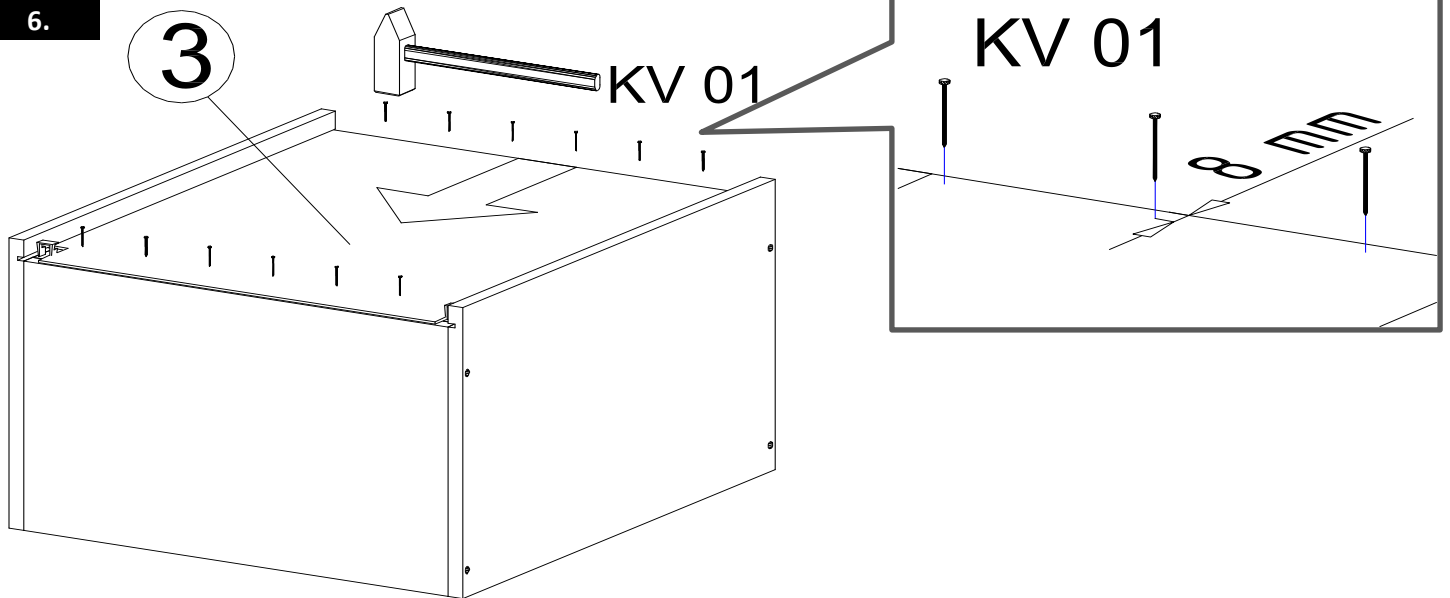
4.



5.



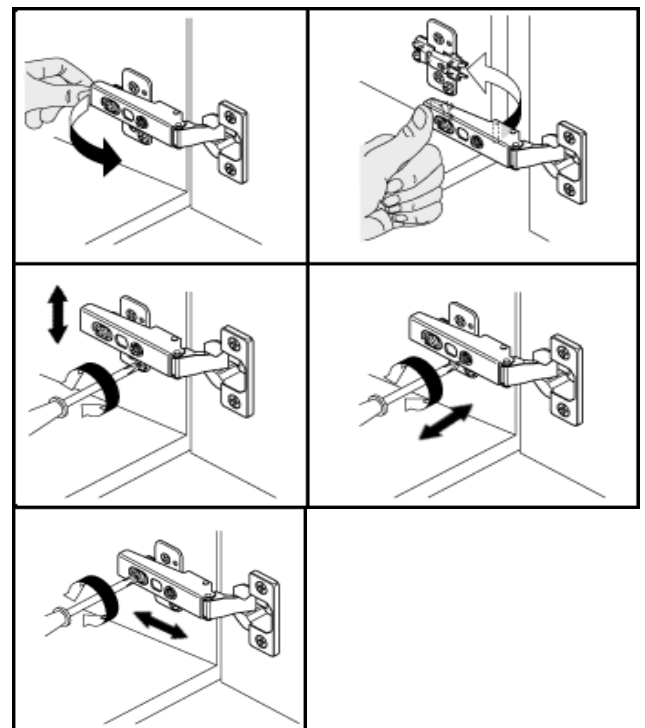
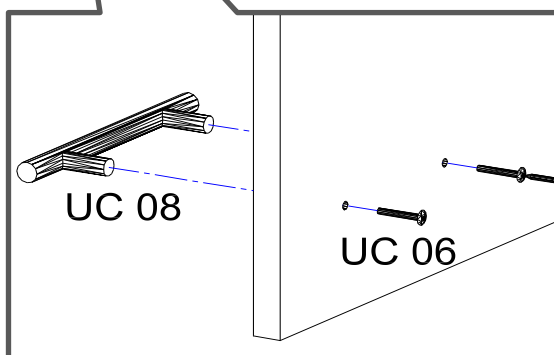
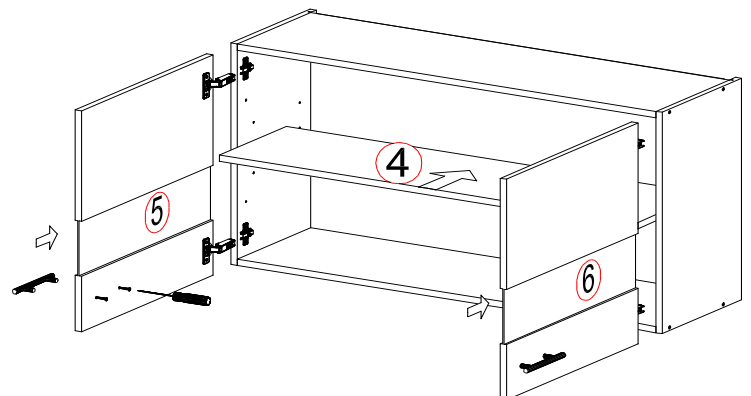
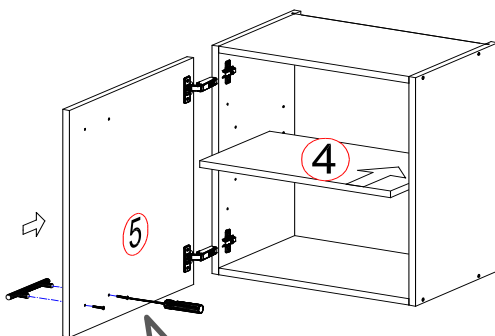
6.



7.

50 cm breiten Oberschrank

100-110 cm breiten Oberschrank



Für die Reinigung bitte die folgenden Putzartikel nicht verwenden: Pulver- Basen des Gleichungslöser; Scheuermittel!

Bitte nur Material, wie Baumwolle verwenden!

BEACHTEN SIE BITTE, DASS BEI EINER NICHT FACHGEMÄSSEN MONTAGE, EV. BEI ÜBERMÄSSIGEN ODER UNGEEIGNETEN BELASTUNG/BESCHWÄRUNG DES MÖBELTEILES DURCH GEGENSTÄNDE ODER PERSONEN ES ZU EINER BESCHÄDIGUNG DES MÖBELSTÜCKES KOMMEN KANN!

Die Möbel nicht permanent in Kontakt mit Wasser bringen.

NEG-Novex Grosshandelsgesellschaft
für Elektro-und Haustechnik GmbH
Chenoverstraße 5
67117 Limburgerhof

<http://www.respekta.de>
+49 6232 298500