



Merle Apothekerschrank 30 cm mit Arbeitsplattenabdeckung

Korpus & Arbeitsplatte in Eiche Sägerau
Nachbildung

- + Korpusmaße mit Arbeitsplatte (H x B x T) 144,8 x 30 x 60 cm
- + Inklusive Arbeitsplatte
- + Fronten in Weiß, Grau und Schwarz erhältlich
- + Stangengriff aus Metall
- + Einzeln oder mit Respekta Küchen kombinierbar: farblich passend zu Merle, Luis und Peter Küchenfamilien (mit Korpus in Eiche Sägerau Nachbildung)

AUSSTATTUNG (H x B x T)

1 Apothekerfront	132,6 x 29,7 x 1,6 cm
1 Sockelleiste	10 x 26,8 x 1,6 cm
1 Schrankboden	26,8 x 53,1 x 1,6 cm
1 Arbeitsplattenabdeckung	30 x 60 x 2,8 cm
3 Verstärkungsstreben	6 x 26,8 x 1,6 cm
2 Seitenwände	143 x 55,5 x 1,6 cm
1 Rückwand	132,5 x 28,1 x 0,3 cm
3 Schubkastenböden	22,3 x 45 x 0,3 cm
6 seitliche Schubkastenwände	12 x 45 x 1,6 cm
6 vordere und hintere Schubkastenwände	10 x 21 x 1,6 cm
1 Metallgriff	16 cm
6 Laufschienen	
Montagematerial	
Montageanleitung	

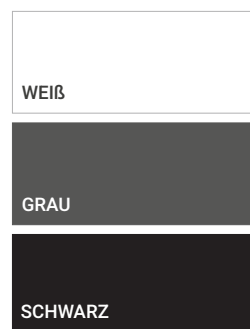
MERKMALE

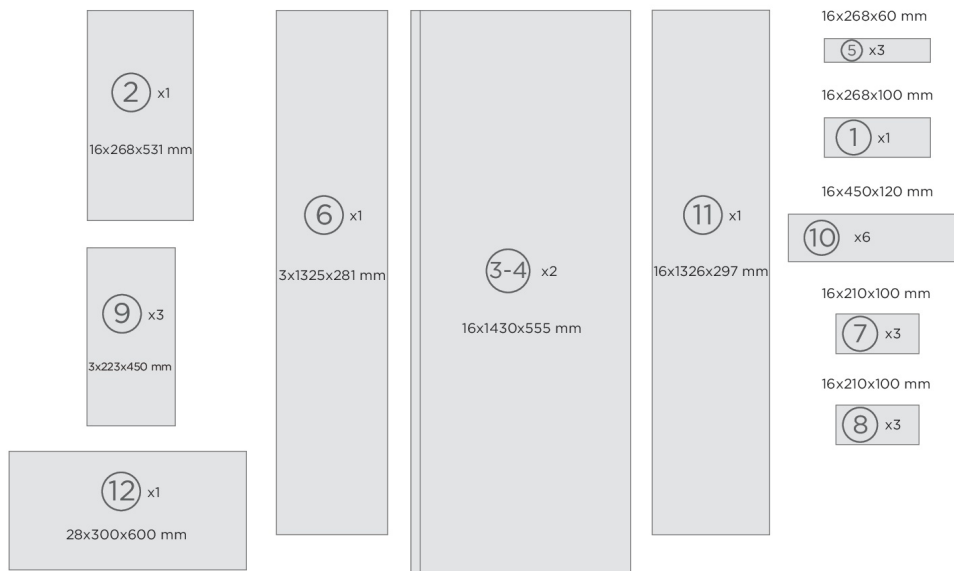
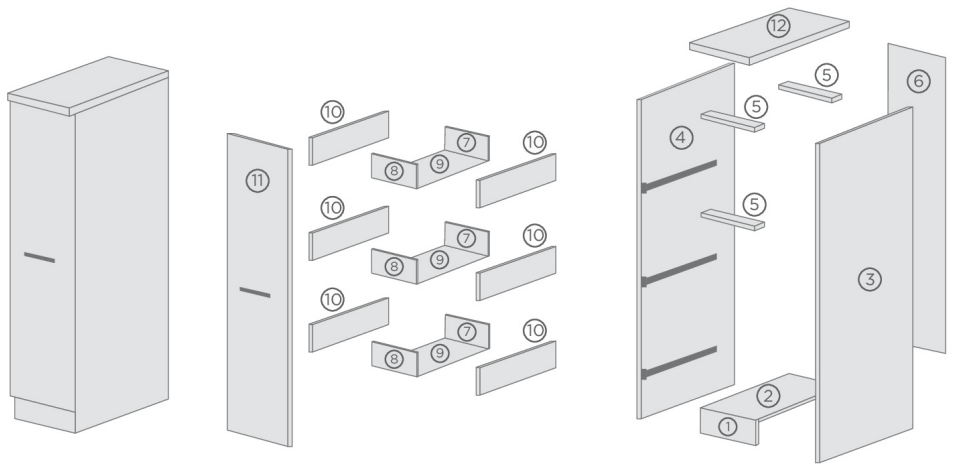
- + Materialstärke der Fronten und Korpus: 16 mm
- + Stärke der Arbeitsplattenabdeckung: 28 mm
- + Arbeitsplattenabdeckung mit abgerundeter Kante
- + Stangengriff aus Metall
- + Bohrabstand der Griffe 96 mm
- + Innenseite des Korpus in Eiche Sägerau Nachbildung
- + Innenseite der Fronten entspricht der Frontfarbe

Korpus & Arbeitsplatte



Front





ARTIKELNUMMER	FARBE	EAN
6200SAP030ESGR1	Grau	4262421977712
6200SAP030ESSC1	Schwarz	4262421977729
6200SAP030ESWE1	Weiß	4262421977736